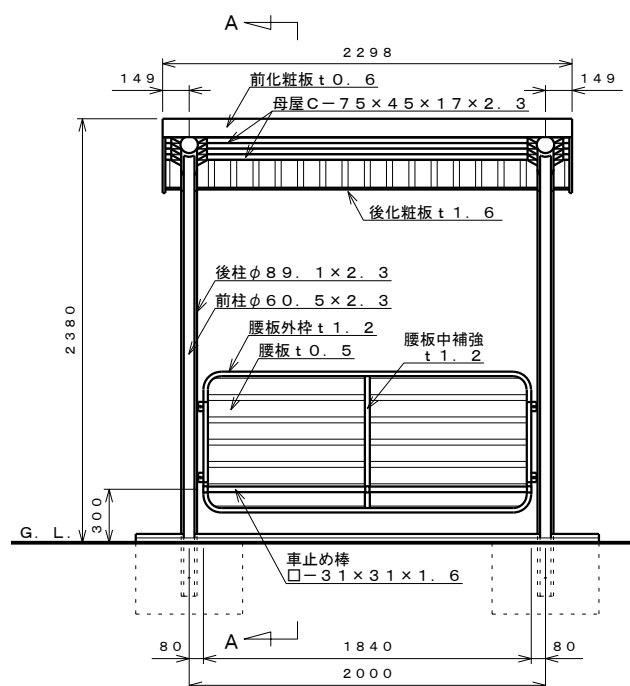
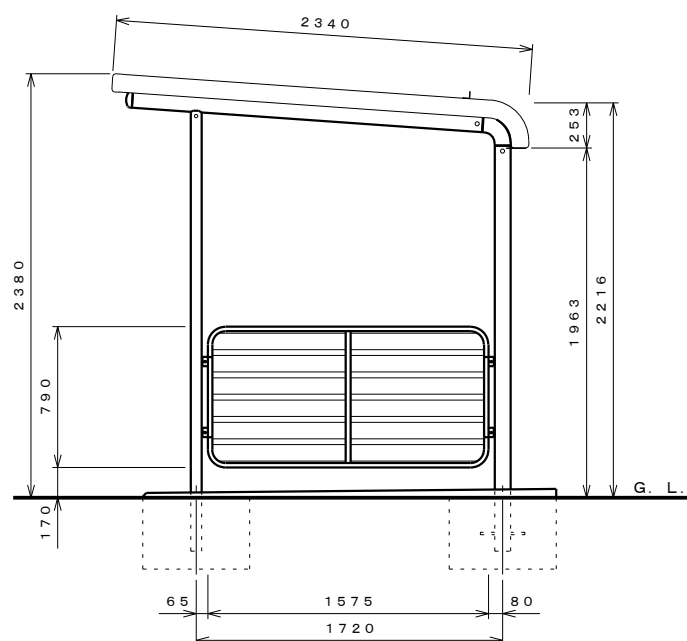


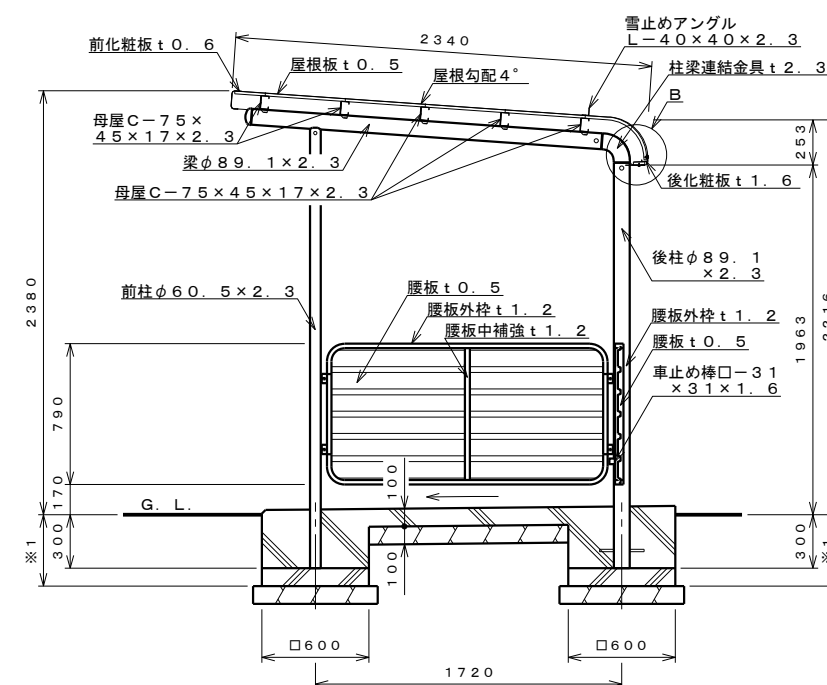
平面図 S=1:30



正面図 S=1:30

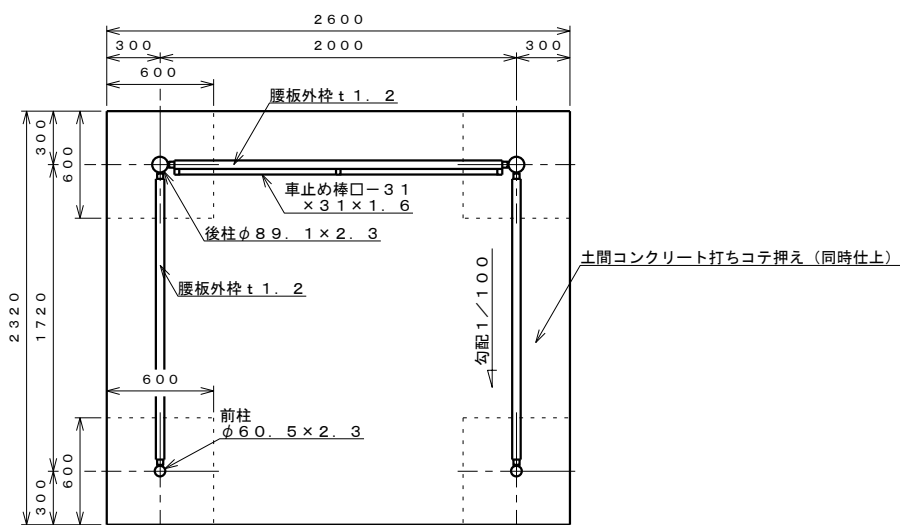


側面図 S=1:30



A-A断面図 S=1:30

※1. 各地域の凍結深度に合わせてください。

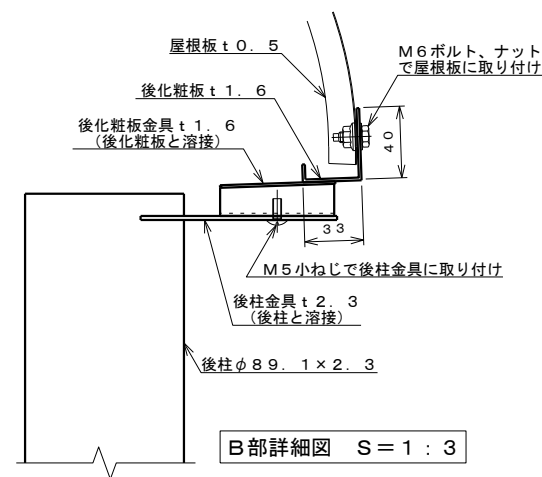


基礎伏せ図 S=1:30

注: この基礎は標準を示しています。設置場所や地域の実情に合わせた基礎工事を行ってください。

仕様大要

品名	サイズ	材質	仕上げ
前柱	φ60.5×2.3	亜鉛-アルミ -マグネシウム合金めっき鋼管	ポリエステル系樹脂塗装
後柱・梁	φ89.1×2.3	〃	〃
車止め棒	□-31×31×1.6	〃	〃
母屋	□-75×45×17×2.3	Z A M	〃
側面化粧板	t0.6	〃	〃
前化粧板	t0.6	〃	〃
雪止めアングル	L-40×40×2.3	〃	〃
後化粧板	t1.6	〃	〃
屋根板	t0.5	ガルバリウム鋼板	〃
腰板	t0.5	〃	〃
腰板外枠	t1.2	Z A M	〃
腰板中補強	t1.2	〃	〃
柱梁連結金具	t2.3	〃	〃
筒カバー		A S A	

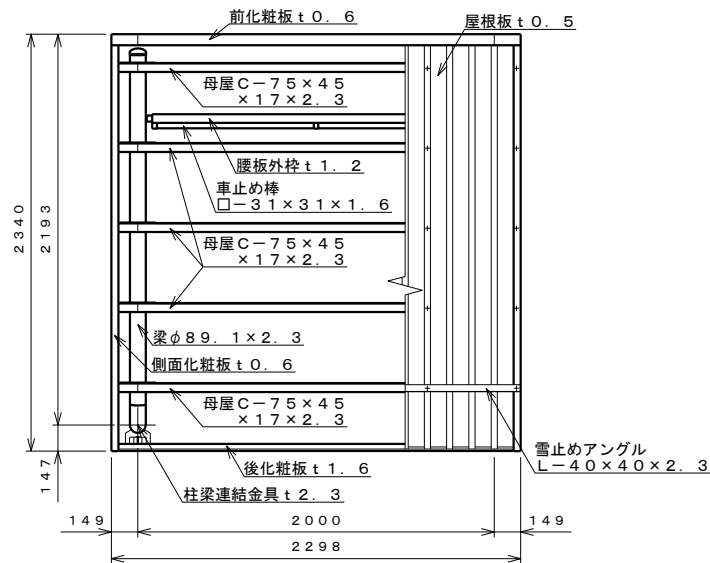


B部詳細図 S=1:30

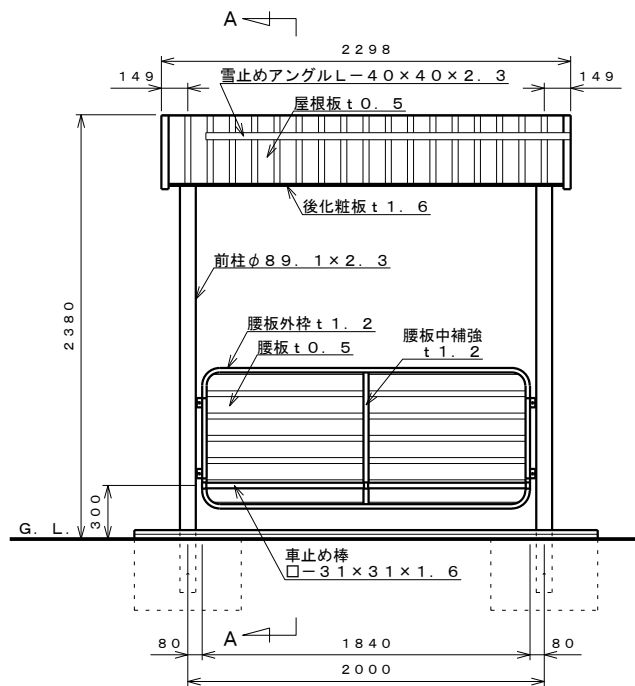
【設置可能地域】

- 長期耐力 50 kN/m² 以上
- 基準風速 V₀ 34 m/s 以下
- 地表面粗度区分Ⅲ以上
- 垂直積雪量 160 cm 以下
- 凍結深度 (各地域毎に合わず)

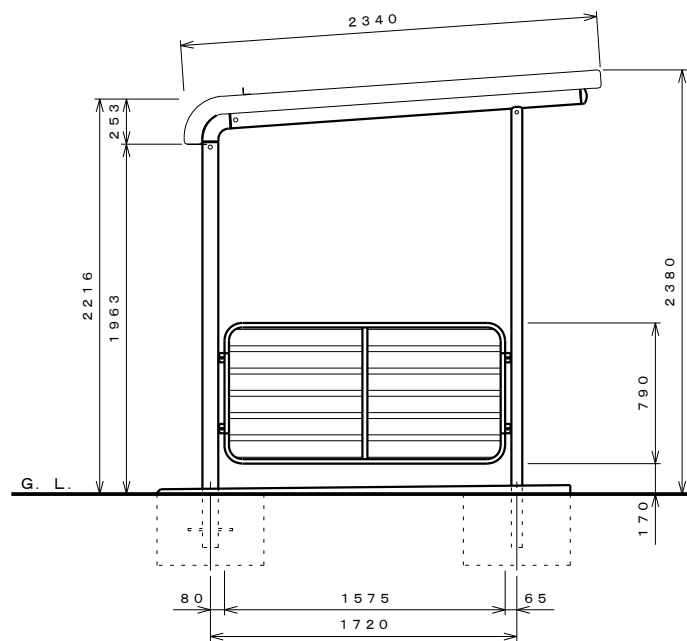
名称	タクボ自転車置場 SP100LFG-01 仕様図 (屋根後下り、スパン2000mm、雪止めアングル付き)
株式会社 田窪工業所	



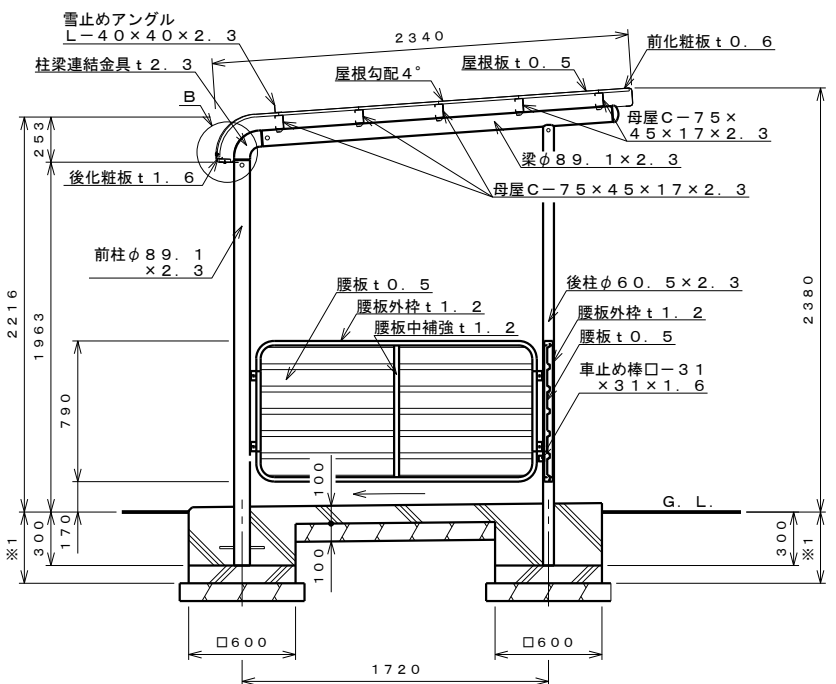
平面図 S=1:30



正面図 S=1:30

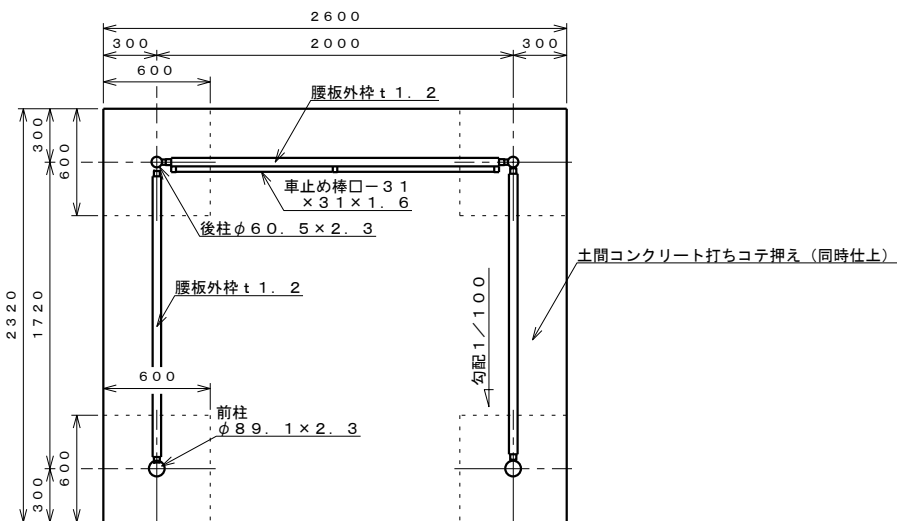


側面図 S=1:30



A-A断面図 S=1:30

※1. 各地域の凍結深度に合わせてください。

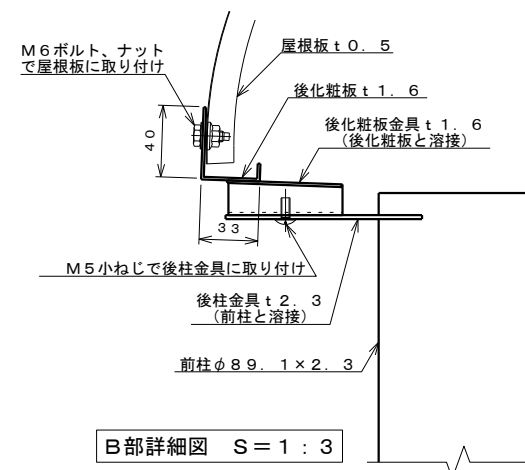


基礎伏せ図 S=1:30

〔注：この基礎は標準を示しています。設置場所や地域の実情に合わせた基礎工事を行ってください。〕

仕様大要

品名	サイズ	材質	仕上げ
後柱	φ60.5×2.3	亜鉛-アルミ-マグネシウム合金めっき鋼管	ポリエステル系樹脂塗装
前柱・梁	φ89.1×2.3	〃	〃
車止め棒	□-31×31×1.6	〃	〃
母屋	□-75×45×17×2.3	Z A M	〃
側面化粧板	t0.6	〃	〃
前化粧板	t0.6	〃	〃
雪止めアングル	L-40×40×2.3	〃	〃
後化粧板	t1.6	〃	〃
屋根板	t0.5	ガルバリウム鋼板	〃
腰板	t0.5	〃	〃
腰板外枠	t1.2	Z A M	〃
腰板中補強	t1.2	〃	〃
柱梁連結金具	t2.3	〃	〃
筒カバー		A S A	



B部詳細図 S=1:3

【設置可能地域】

長期地耐力50kN/m²以上
 基準風速V₀34m/s以下
 地表面粗度区分Ⅲ以上
 垂直積雪量160cm以下
 凍結深度(各地域毎に合致)

名称	タクボ自転車置場 SP100LFG-01 仕様図 (屋根前下り、スパン2000mm、雪止めアングル付き)
株式会社 田窪工業所	