

タクボガレージ

- ベルフォーマ（オーバースライド扉仕様）
- カールフォーマ（巻取シャッター扉仕様）

S型（多雪型）連棟用 共通組立説明書（取扱説明書）

ベルフォーマ
(オーバースライド扉仕様)
品番

カールフォーマ
(巻取シャッター扉仕様)
品番

SS-S2753L	CS-S2753L
SS-S3153L	CS-S3153L
SS-S2760L	CS-S2760L
SS-S3160L	CS-S3160L
SS-S3165L	CS-S3165L
SM-S2753L	CM-S2753L
SM-S3153L	CM-S3153L
SM-S2760L	CM-S2760L
SM-S3160L	CM-S3160L
SM-S3460L	CM-S3460L
SM-S3165L	CM-S3165L
SM-S3465L	CM-S3465L
SL-S2753L	CL-S2753L
SL-S3153L	CL-S3153L
SL-S3160L	CL-S3160L
SL-S3460L	CL-S3460L
SL-S3165L	CL-S3165L
SL-S3465L	CL-S3465L

この組立説明書は SM-S3460L を例に説明しています。

部品一覧表

組立前に、部品がそろっているか確認してください。

名称	品番	機種別個数																						
		SS・CSタイプ						SM・CMタイプ						SL・CLタイプ										
		S2753L	S3153L	S2760L	S3160L	S3165L	S2753L	S3153L	S2760L	S3160L	S3460L	S3165L	S3465L	S2753L	S3153L	S3160L	S3460L	S3165L	S3465L					
中央母屋S型	G253/314	1	1		1	1				1	1		1	1				1	1					
	G353/314		1	1			1	1	1	1			1	1	1	1			1	1				
	G453/314											1	1					1	1					
一般母屋S型	G253/315	5	5		6	6				5	5		6	6				5	5					
	G353/315		5	5		6	6	7	7		5	5		6	6		7	7						
	G453/315											6	6		7	7			6	6				
中央母屋内材	G253/324	1	1		1	1				1	1		1	1				1	1					
	G353/324		1	1		1	1	1	1		1	1		1	1	1	1		1	1				
	G453/324											1	1					1	1					
一般母屋内材	G253/325	5	5		6	6				5	5		6	6				5	5					
	G353/325		5	5		6	6	7	7		5	5		6	6		7	7						
	G453/325											6	6		7	7			6	6				
支柱	S253/351	1	1	1	1	1																		
	M253/351									1	1	1	1	1	1	1	1	1	1					
	J253/351																	1	1					
支柱継ぎ金具		2	2	2	2	2	2	2	2	2	2	2	2	2	2	2	2	2	2					
アンカー棒		1	1	1	1	1	1	1	1	1	1	1	1	1	1	1	1	1	1					
支柱下金具		1	1	1	1	1	1	1	1	1	1	1	1	1	1	1	1	1	1					
アジャスター		2	2	2	2	2	2	2	2	2	2	2	2	2	2	2	2	2	2					
M6×55六角ボルト		21	21	21	21	25	25	25	25	29	29	21	21	21	21	25	25	25	25	25	29	29	29	29
M6×75六角ボルト		4	4	4	4	4	4	4	4	4	4	4	4	4	4	4	4	4	4	4	4	4	4	4
M6フランジ付六角ナット		25	25	25	25	29	29	29	29	33	33	25	25	25	25	29	29	29	29	29	29	33	33	33
M8×20フランジ付六角ボルト		2	2	2	2	2	2	2	2	2	2	2	2	2	2	2	2	2	2	2	2	2	2	2
組立説明書		1	1	1	1	1	1	1	1	1	1	1	1	1	1	1	1	1	1	1	1	1	1	1

組立上のご注意

●この説明書は、本体の説明書と異なる部分のみ記載しています。本体の説明書の以下の項目については、この説明書に従って組み立ててください。

4. 基礎図

5. 組立手順

3. 屋根サドルの組立

10. 中央母屋と後コーナー部パネルの組立

12-2. 前桁(右側)と前カバー(右側)、支柱後の組立

14-1. 左側母屋の組立

14-2. 右側母屋の組立

タクボガレージ (連棟用)

■ベルフォーマ (オーバースライド扉仕様)

■カールフォーマ (巻取シャッター扉仕様)

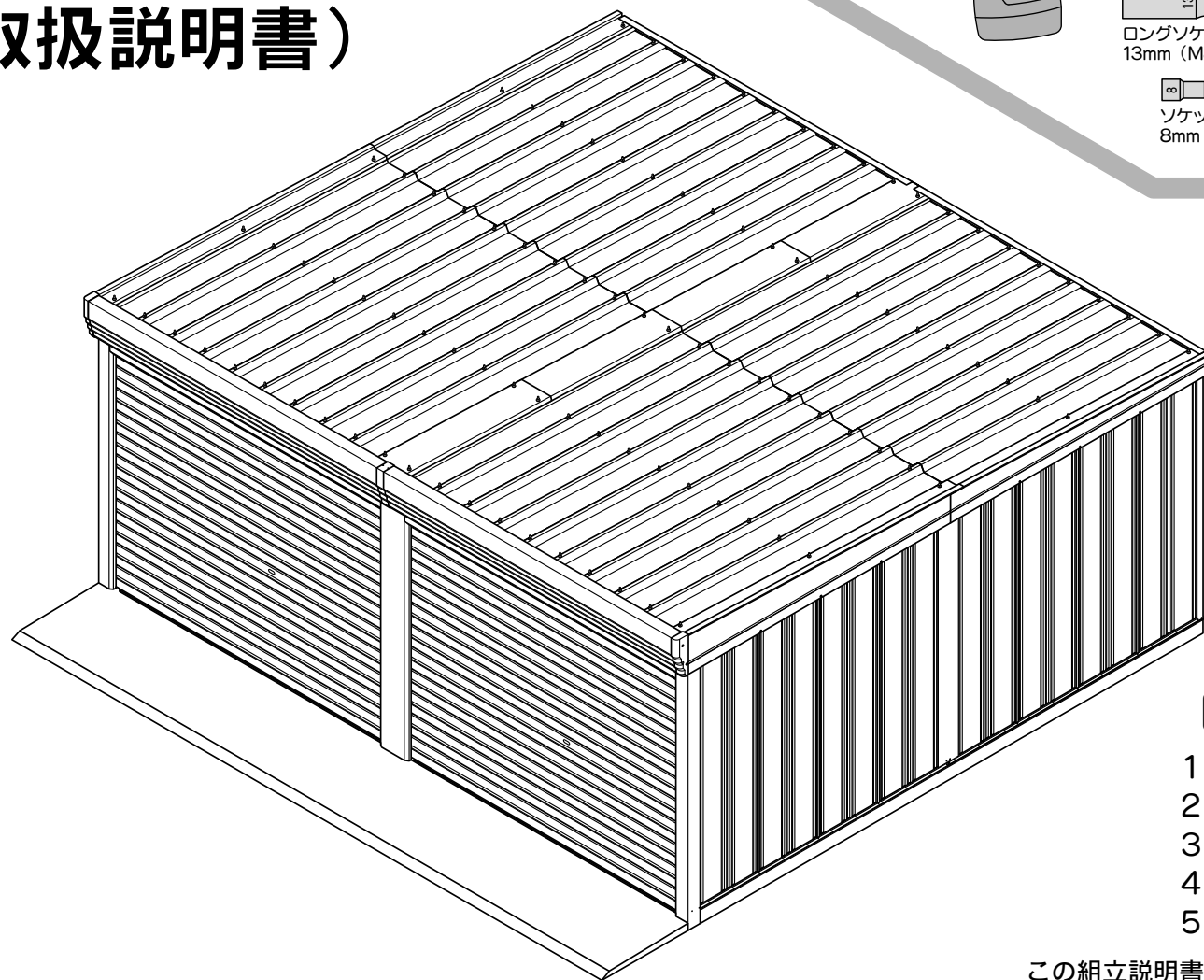
共通組立説明書 (取扱説明書)

ベルフォーマ
(オーバースライド扉仕様)
品番

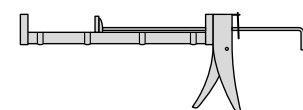
- SS-2753L
- SS-3153L
- SS-2760L
- SS-3160L
- SS-3165L
- SM-2753L
- SM-3153L
- SM-2760L
- SM-3160L
- SM-3460L
- SM-3165L
- SM-3465L
- SL-2753L
- SL-3153L
- SL-3160L
- SL-3460L
- SL-3165L
- SL-3465L

カールフォーマ
(巻取シャッター扉仕様)
品番

- CS-2753L
- CS-3153L
- CS-2760L
- CS-3160L
- CS-3165L
- CM-2753L
- CM-3153L
- CM-2760L
- CM-3160L
- CM-3460L
- CM-3165L
- CM-3465L
- CL-2753L
- CL-3153L
- CL-3160L
- CL-3460L
- CL-3165L
- CL-3465L



組立に必要な工具



ロングドライバービット

17mm (M10)

ロングソケットビット

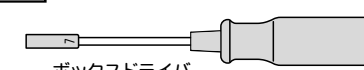
10mm (M6)

ロングソケットビット

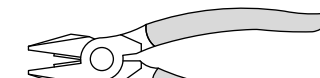
13mm (M8)

ソケットビット

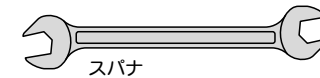
8mm (M5)



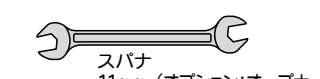
ボックスドライバー
7mm (オーバースライド扉仕様)



ベンチ
(オーバースライド扉仕様)



スパナ
17mm (オーバースライド扉仕様)



スパナ
11mm (オプション: オープナー)

目次

- 1. 組立前に必ずお読みください 2
- 2. 部品一覧表 5
- 3. サイズ表 8
- 4. 基礎図 9
- 5. 組立手順 12

この組立説明書は SM-3460L (2連棟) を例に説明しています。

安全に組み立てていただくために・・・

- お買い上げいただき、ありがとうございます。この説明書をよくお読みのうえ、正しく組み立ててください。
- 特に〈1. 組立前に必ずお読みください〉をよくご覧ください。

- 施工業者様へ：組立完成后、この説明書は必ずお客様にお渡しください。
- 強風時などに備え、転倒防止 (アンカー工事) には十分なご配慮をお願いします。特に安全が確認できない屋上等、高所への設置はお避けください。

1. 組立前に必ずお読みください

ここに記載してある内容は、タクボガレージを安全に組立・ご使用いただく上で、重要なことを述べています。必ずお読みになり、正しくお使いいただくようお願い申し上げます。

■危害・損害の程度による内容について

⚠ 注意	取り扱いを誤ると、お客様が重傷などの人的損害を負う危険、または物的損害の発生する可能性があります。
[留意事項]	ここに書かれている内容をお守りにならなかった場合、軽いケガや物的損害の発生する可能性があります。

1-1. 製品の仕様についてのご注意

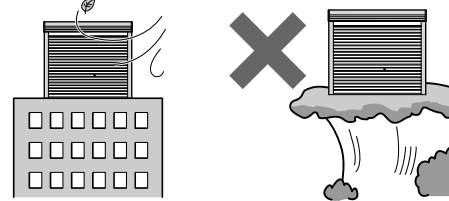
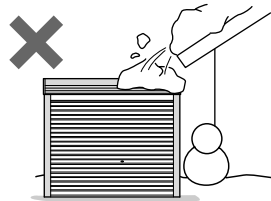
⚠ 注意

- 設置現場で部材を組み立てる製品の特性上、多少の隙間（光が漏れる程度）が生じます。
- 製品の構造上、完全な防水仕様ではありません。部材の隙間などから水が入る可能性があります。
- 上記2点の問題により、ほこりや虫、ネズミ等の小動物が入り込んだり、粉雪が吹き込む場合がありますのでご注意ください。
- 運搬等により塗装面に傷が付くことがあります。軽微な傷は補修塗料による対応となります。

1-2. 設置場所についてのご注意

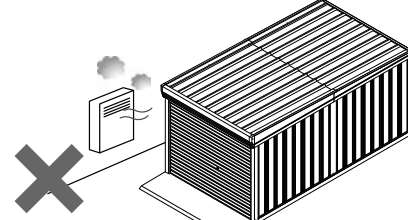
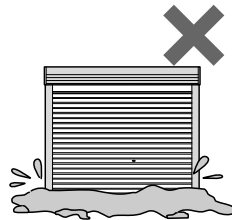
⚠ 注意

- 屋根などの雪が落下する恐れがある場所への設置は避けてください。ガレージは柱構造のため、安全性を高めた設計構造ですが、万が一破損、または倒壊してケガをする可能性があります。
- 崖の縁など、安全の確認できない場所への設置は避けてください。また、ビルの屋上などへの設置も避けてください。強風により転倒したり、部品が落下する可能性があります。



- 地盤が軟らかい場所は、地固めを行ってから設置してください。扉の開閉が重くなったり雨漏りの恐れがあります。

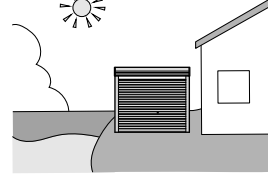
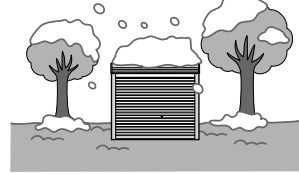
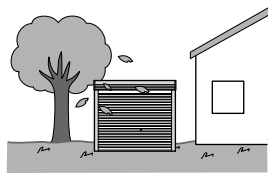
- 強い腐食性ガスが当たる給湯器排気口付近への設置は避けてください。排気ガスが塗装を劣化させ、サビ・変色の原因となります。



- 木の下付近は落ち葉等で雨樋が詰まり、雨漏りや腐食の原因となることがあります。
- 隣地境界線付近（雨水の排水・跳ね返り、落雪、日照の妨げ等に対する近隣への配慮が必要です）

- 薬品・融雪剤等の影響を受ける場所では、ガレージ本体の変色や腐食の原因となることがあります。

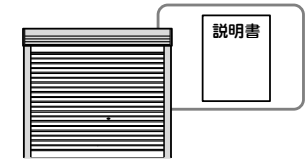
- 塩害を受ける場所（海沿いの地域等）は、ガレージ本体の腐食の原因となることがあります。定期的な水洗いを推奨します。
- 建物に隣接する時は、屋根の出幅・組立施工に必要な所定のスペースを確保してください。



1-3. 組立にあたってのご注意

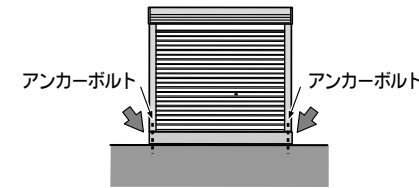
組立前に！

- 組立前には、まず組立説明、取扱説明をよくお読みください。また、組立完了後は、説明書をお客様が大切に保管してください。

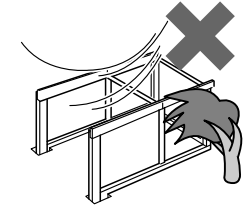


⚠ 注意

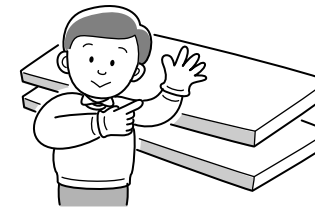
- 転倒防止のため、所定の基礎工事を必ず行ってください。指定の工事が行われていないと倒壊、または破損してケガをする可能性があります。



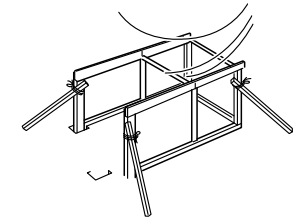
- 風の強い日は施工を避けてください。強風のため部材の転倒による破損、または部材が飛ぶなどしてケガをする可能性があります。



- 組立時は、必ず手袋、長袖シャツや作業着といった保護具を着用してください。万全を期していますが、部材の角や端部などでケガをする恐れがあります。

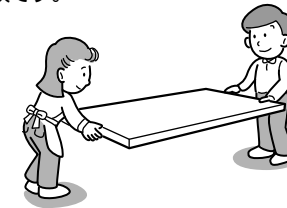


- 組立途中での放置は避けてください。やむを得ず組立途中に離れる場合は、支え柱やロープによる部材固定を行ってください。強風により部材が飛散・転倒してケガや破損をする可能性があります。

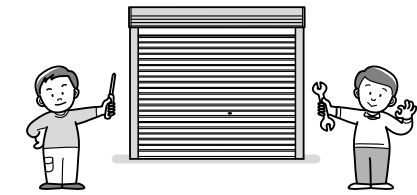


[留意事項]

- 重量部材（特に30kg以上）の運搬は、必ず二人以上で行ってください。ケガをしたり、腰を痛めるなどの可能性があります。



- お客様が組立を行う場合は、必ず二人以上で行ってください。無理に一人で作業を行うと、組立中の部材が転倒したり、落下したりして非常に危険です。



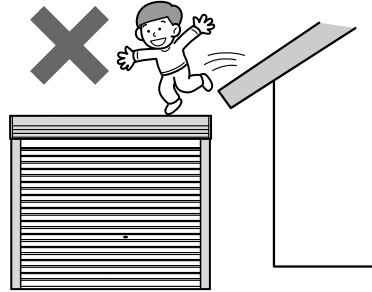
- 組立完了後、ボルトの締め付けや金具類の取り付け忘れがないかなどをご確認ください。正しく組み立てられていないと所定の強度が確保できなくなります。



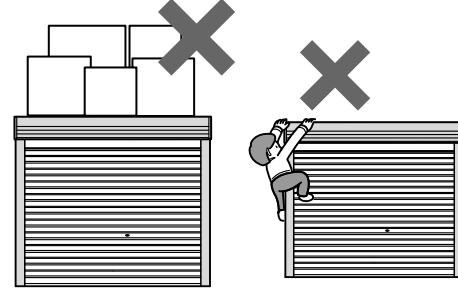
1-4. 安全にご使用いただくためのご注意

⚠ 注意

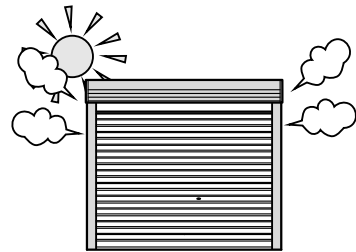
- 他の建物の上からガレージの屋根に飛び乗るなどの行為は行わないでください。ケガをする恐れがあり危険です。



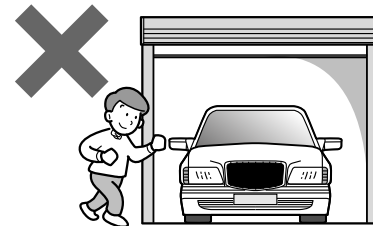
- 屋根の上に物を載せたり、人が乗ったり、ぶら下がるなどの行為はしないでください。転倒や落下によりケガをしたり、破損などの原因になる恐れがあります。



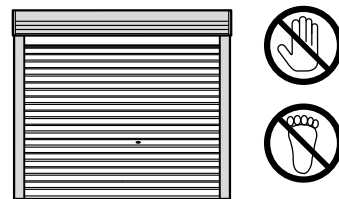
- 直射日光によりガレージが熱くなる場合があります。やけどに注意してください。



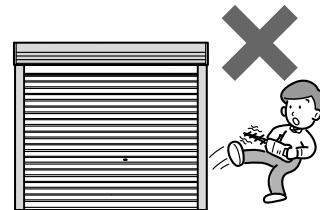
- 閉まりかけている扉の下に走り込まないでください。ケガや死亡事故につながる恐れがあります。



- 扉・窓の開閉時に、手や足を挟まないように注意してください。ケガをする恐れがあります。



- 電気配線や改造・変更などを行う場合は、必ず専門の業者にご相談ください。お客様が独自に改造などをされると、強度などの問題により、ケガなどの人的損害や物的損害などを与える恐れがあります。

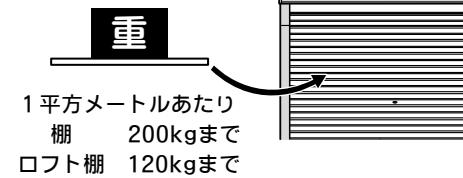


- 台風等の暴風雨などにより、商品の機能を越える事態が発生するとシャッターや本体が飛ばされるような事態になったり、庫内に雨水が侵入することがあります。災害が予想される場合には、本施設の上、角材や別売のシャッター補強棒で補強するか、事前に収納物を移動させるなどの対策をお願いします。

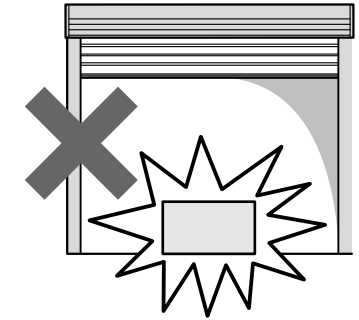
⚠ 注意

- 棚は許容耐荷重以上のものは載せないでください。

許容耐荷重は、等分布荷重で1平方メートルあたり2000N (200kgf) までです。
 ロフト棚は1200N (120kgf) までです。
 荷物を載せるときは、静かに載せてください。
 これを超えた荷物を載せると棚が破損したり、変形して荷物の落下によりケガなどの原因になる恐れがあります。



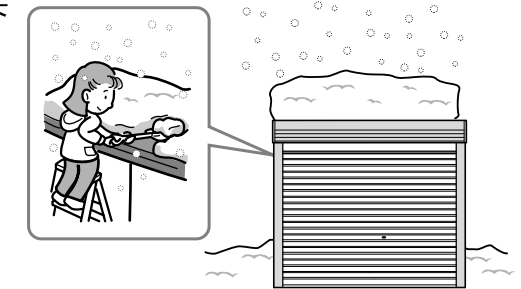
- 扉の下方に物を置かないでください。扉の落下により物が壊れる恐れがあります。



⚠ 注意

●積雪時のご注意

- 1) 雪下ろし・雪庇落としは早めに行ってください。
 ※ 安全のため、最大積雪基準を目安に雪下ろしをしてください。
 一般地用 … 1200N/m² (120kgf/m²) … 60cm以下
 多雪地用 … 3000N/m² (300kgf/m²) … 100cm以下
- 2) 雪下ろしを行う際は、できるだけ屋根には上がらずに作業してください。
 屋根に上がる際は、落下・転倒に十分ご注意ください。
- 3) ガレージ周囲の雪も早めに取り除いてください。
- 4) 雪下ろしのために水を掛けしないでください。
 水を含んだ雪は重くなり、本体破損やずがもれの原因になります。
- 5) 積雪量が多く、寒暖差が大きい時に、すがもれ現象が生じやすくなります。
 早めに雪下ろしや軒樋付近の氷を取り除いてください。濡れて困るような収納物は、ビニール等で覆ってください。
 ※ 許容耐荷重を超えた積雪の場合は、人的被害や収納物の破損などの事故につながる可能性がありますのでご注意ください。

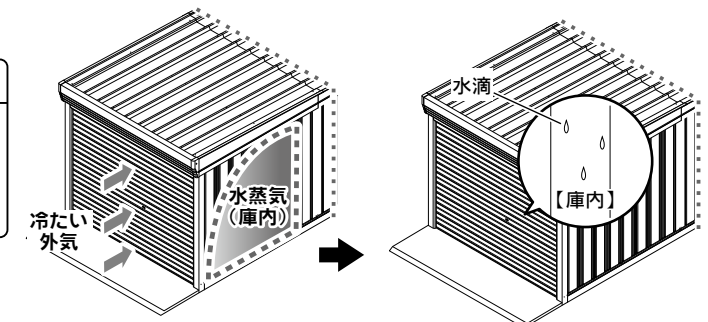


⚠ 注意

庫内と外気の温度差が大きくなると、庫内に結露が発生する自然現象が生じます。結露が発生した場合は水分を拭き取ってください。また、換気を行うなどをして外気との温度差を少なくすることで結露の発生を軽減できます。

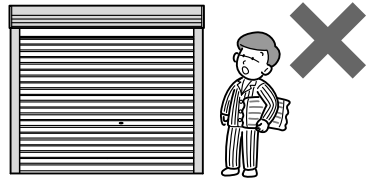
結露について

空気の温度が高い状態から低い状態に変化したときに空気の中にある水蒸気が水滴となり物体の表面に付着する現象のことです。

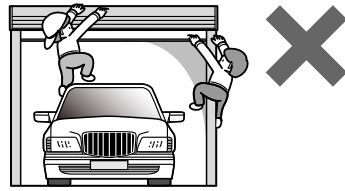


[留意事項]

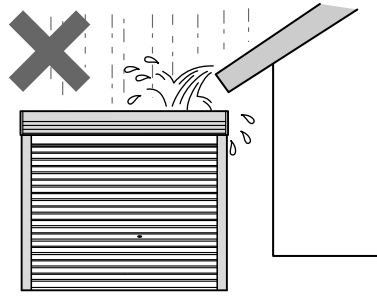
- ガレージは、物の収納用として設計されていますので、他の目的（遊び場、住居の一部など）には絶対に使用しないでください。ケガなどの事故につながる可能性があります。



- ガレージの中では、子どもを遊ばせないでください。ケガなどをすることがあります。



- 家の屋根などから、雨水がガレージの上に直接落ちないようにしてください。雨漏りの原因になることがあります。



- ガレージは柱構造のため、頑丈につくられていますが、揺すったりする無理な扱いはケガなどにつながる可能性があります。

- シャッターの内側に水が入ってくる場合があるので、濡れて困るものをシャッターの近くに置かないでください。

- シャッターの屋外側に横向きの風雨が当たった場合、シャッターの庫内側に水が伝わり、濡れることがあります。

- シャッターが雨などに濡れているときに開閉すると、シャッターの屋外側と庫内側が重なるため、庫内側に水滴がつくことがあります。

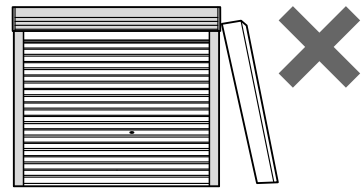
- 地域・気候・使用条件などにより、ガレージ内に結露が発生します。結露水が落ちる場合がありますので、その付近に濡れては困る物を置かないでください。

- 高温・多湿などにより変色・変形が生じる恐れがあるものは、収納を避けてください。

- 化学肥料や農薬・塩分のあるものを棚にのせる場合は、必ず受け皿や敷物をお使いください。（サビの発生の原因になります。）

- タイヤは、よく水洗いしてから収納してください。融雪剤の塩素がサビの原因になります。

- 外壁などに物を立てかけないでください。強風による物の転倒や飛散も考えられ、危険です。



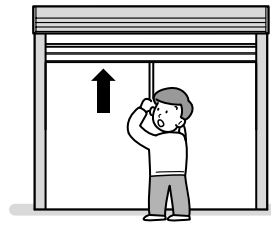
巻取シャッターの開閉方法

【巻上げスピードが早いと、破損の原因になります。以下の事項を守って下さい。】

1. 手掛けをもって、水切りが胸の位置にくるくらいまで静かに引き上げます。



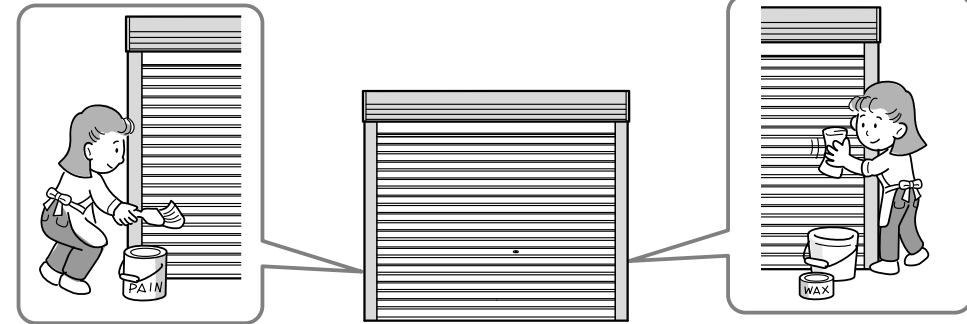
2. フック棒を水切りの穴にかけ、静かに押し上げます。



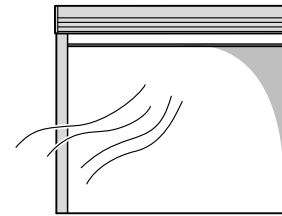
お手入れについて！

- 長期間ご使用になると、様々な傷ができることがあります。傷はなるべく早めに補修しましょう。また、可動部品に劣化が見られた場合は交換をお願いします。

- 汚れたら、水洗いやワックスがけなどを行います。



- 時々シャッターを開けるなどして、換気をしてください。



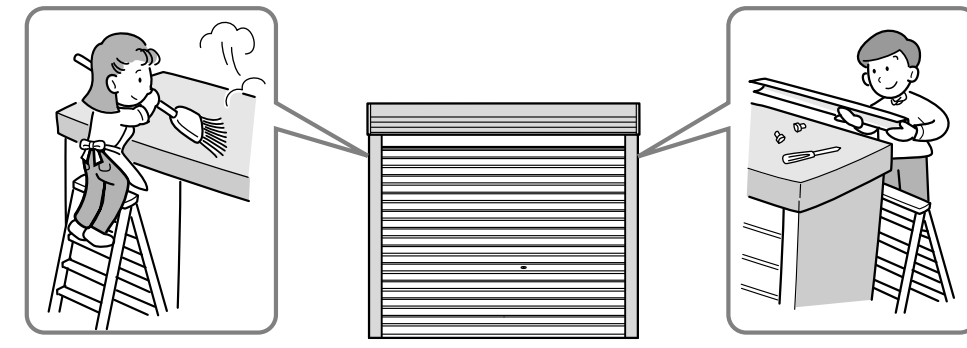
- ガレージ内部に結露が発生した場合は水分を拭き取ってください。

※結露は自然現象です。ガレージの設置場所・環境によっては結露が発生する場合があります。

- 屋根や軒樋・レールなどに枯れ葉やゴミがたまらないように、定期的に清掃を行いましょう。

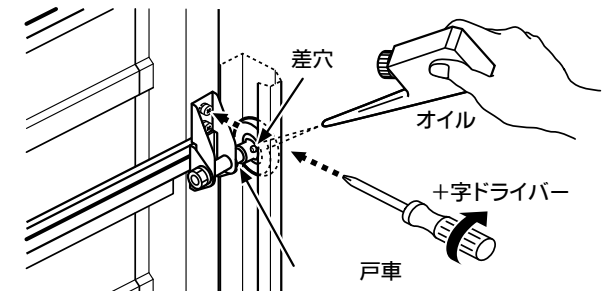
⚠注意

屋根の上には乗らないでください。ケガをする可能性があります危険です。



【オーバースライド扉仕様の場合】

- 半年に1~2回、左右レールの中の戸車軸、及び差穴へオイルを塗ってください。



- 蝶番の止めねじはゆるむことがありますので、年に1回締め付けてください。

※軒樋のゴミを取り除く時は、軒樋を取り外してください。詳しくは組立説明書をご覧ください。（47ページ「30.軒樋・軒樋止め金具の組立」の逆の手順で外してください）


2. 部品一覽表

2-1. 部品のチェック

各部品にはシールが貼ってあります。

(注：部品の中にはシールをはっていないものもあります。シールのないものは部品のナンバーの右に*がついています。)

G253 ← 商品の分類番号です。
47 ← 部品のナンバー（47は、組立手順の最初に出てくる 台枠水切り左右前 です。）

シールの下半分のナンバーで、部品を確認してください。 (例) 
本組立説明書の中では右のようなマークで部品を表しています。

本体組立部品

図は2連棟で説明しています。3連棟以上は連棟部を追加してください。

名称	品番	機種別個数																
		SS・CSタイプ				SM・CMタイプ				SL・CLタイプ								
		2753L	3153L	2760L	3160L	3165L	2753L	3153L	2760L	3160L	3460L	3165L	3465L	2753L	3153L	3160L	3460L	3165L
左台枠前	G253 01	1	1	1	1	1	1	1	1	1	1	1	1	1	1	1	1	1
左台枠後	G253 02	1	1				1	1						1	1			
	G260 02			1	1				1	1	1				1	1		
	G265 02					1					1	1				1	1	
右台枠前	G253 03	1	1	1	1	1	1	1	1	1	1	1	1	1	1	1	1	1
右台枠後	G253 04	1	1				1	1						1	1			
	G260 04			1	1				1	1	1				1	1		
	G265 04					1					1	1				1	1	
後台枠	G253 05	1	1	1	1		1	1					1	1				
	G353 05		1	1	1	1		1	1		1	1		1	1	1	1	1
	G453 05								1	1		1	1			1	1	1
前コーナー柱左	S253 06	1	1	1	1	1												
	M253 06						1	1	1	1	1	1						
	J253 06												1	1	1	1	1	1
前コーナー柱右	S253 07	1	1	1	1	1												
	M253 07						1	1	1	1	1	1						
	J253 07												1	1	1	1	1	1
後コーナー柱左	G253 08	1	1	1	1	1												
	M253 08						1	1	1	1	1	1						
	J253 08												1	1	1	1	1	1
後コーナー柱右	G253 09	1	1	1	1	1												
	M253 09						1	1	1	1	1	1						
	J253 09												1	1	1	1	1	1
中間柱	G253 10	13	3	14	4	15	3	16	4	18	4							
	M253 10						13	3	14	4	15	3	16	4	16	4	18	4
	J253 10												13	3	14	4	16	4
中央柱	G253 11	2	2	2	2	2												

名称	品番	機種別個数																
		SS・CSタイプ				SM・CMタイプ				SL・CLタイプ								
		2753L	3153L	2760L	3160L	3165L	2753L	3153L	2760L	3160L	3460L	3165L	3465L	2753L	3153L	3160L	3460L	3165L
中央柱	M253 11												2	2	2	2	2	2
	J253 11																2	2
壁パネル大	VS53 20	17	3	18	4	19	3	20	4	20	4							
	JN00 20											17	3	18	4	19	3	20
	VL53 20																17	3
	G253 21																	
壁パネル小	JR00 21	1	1				1	1			2							
	J253 21												1	1				
	G353 22																	
壁パネル狭	M353 22																	
	J353 22																1	1
	G253 12	1	1				1	1					1	1				
後桁	G353 12			1	1								1	1				
	G453 12														1	1		
	G253 13	1	1				1	1					1	1				
前桁	G353 13			1	1								1	1				
	G453 13														1	1		
	G253 14	1	1				1	1					1	1				
中央母屋	G353 14			1	1								1	1				
	G453 14														1	1		
	G253 15	5	5				6	6					5	5				
一般母屋	G353 15			5	5								5	5				
	G453 15														6	6		
	M253 17												13	3	14	4	15	3
前カバー (オーバースライド扉)	F253 18	1	1				1	1					1	1				
	F353 18			1	1								1	1				
	F453 18														1	1		
左化粧板前	G253 23	1	1	1	1	1	1	1	1	1	1	1	1	1	1	1	1	1
左化粧板後	G253 24	1	1										1	1				
	G260 24			1	1												1	1
	G265 24															1	1	
右化粧板前	G253 25	1	1	1	1	1	1	1	1	1	1	1	1	1	1	1	1	1
右化粧板後	G253 26	1	1										1	1				
	G260 26			1	1												1	1
	G265 26																1	1
前化粧板	G253 27	1	1										1	1				

【カールフォーマ用(巻取シャッター扉)組立部品】

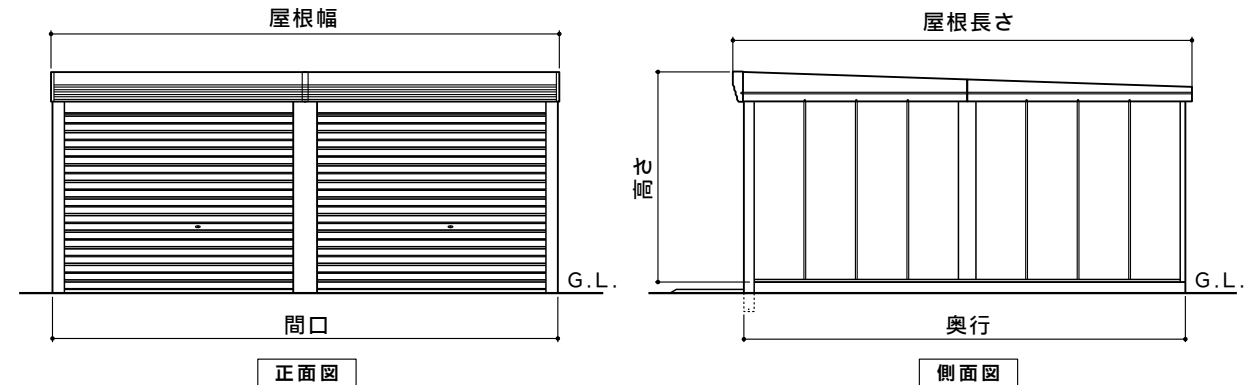
名称	品番	機種別個数																							
		CSタイプ						CMタイプ						CLタイプ											
		2753L	3153L	2760L	3160L	3165L	2753L	3153L	2760L	3160L	3460L	3165L	3465L	2753L	3153L	3160L	3460L	3165L	3465L	2753L	3153L	3160L	3460L	3165L	3465L
巻取シャッター	G253 75	1	1			1	1																		
	G353 75			1	1			1	1	1	1														
	H253 75											1	1			1	1								
	H353 75													1	1			1	1						
	H453 75																						1	1	
	J253 75																							1	1
	J353 75																							1	1
	J453 75																							1	1
シャッターカバー棧		1	1	1	1	1	1	1	1	1	1	1	1	1	1	1	1	1	1	1	1	1	1	1	
ガイドレール	G253 76*	2	2	2	2	2	2	2	2	2	2	2	2	2	2	2	2	2	2	2	2	2	2	2	
	H253 76*																								
	J253 76*																						2	2	
ホイルカバー		3	3	3	3	3	3	3	3	3	3	3	3	3	3	3	3	3	3	3	3	3	3	3	
シャッターフック棒		1	1	1	1	1	1	1	1	1	1	1	1	1	1	1	1	1	1	1	1	1	1	1	
前カバー	F253 78	1	1			1	1					1	1									1	1		
	F353 78			1	1			1	1	1	1											1	1		
	F453 78																						1	1	
M6×16六角ボルト		187 (3)	108 (6)	189 (3)	108 (4)	199 (6)	116 (3)	201 (4)	116 (3)	213 (4)	124 (3)	197 (4)	108 (3)	199 (3)	108 (2)	209 (3)	116 (4)	211 (3)	116 (4)	211 (3)	116 (2)	223 (3)	124 (2)	223 (3)	
M8×20フランジ付六角ボルト		4 (1)	33 (4)	33 (1)	4 (4)	33 (1)	4 (3)	33 (1)	4 (4)	33 (1)	4 (3)	33 (1)	4 (4)	33 (1)	4 (3)	33 (1)	4 (4)	33 (1)	4 (3)	33 (1)	4 (4)	33 (1)	4 (3)	33 (1)	
M8フランジ付六角ナット		16	16	16	16	16	16	16	16	16	16	16	16	16	16	16	16	16	16	16	16	16	16	16	
PANテクスねじ(4×16)		22 (3)	22 (3)	22 (3)	22 (3)	22 (3)	22 (3)	22 (3)	22 (3)	22 (3)	22 (3)	22 (3)	22 (3)	22 (3)	22 (3)	22 (3)	22 (3)	22 (3)	22 (3)	22 (3)	22 (3)	22 (3)	22 (3)	22 (3)	
テクスねじ先端キャップ		16	16	16	16	16	16	16	16	16	16	16	16	16	16	16	16	16	16	16	16	16	16	16	

* のついている部品にはシールがはられていません。予備を含んだ個数です。()は、予備の数量です。

■ 複数連棟の間口・屋根幅サイズ 計算方法 (n = 連棟数: 単位はmm)

機種	間口	屋根幅
2753型	2734 × n	2734 × n + 40
3153型	3084 × n	3084 × n + 40
2760型	2734 × n	2734 × n + 40
3160型	3084 × n	3084 × n + 40
3460型	3434 × n	3434 × n + 40
3165型	3084 × n	3084 × n + 40
3465型	3434 × n	3434 × n + 40

3. サイズ表 (ベルフォーマ・カールフォーマ 共通)



■ 2連棟・3連棟のサイズ一覧表 (単位はmm: 奥行・屋根長さ・高さは連棟数が増えても共通です。)

基本となる機種	連棟数	品番	間口	屋根幅	奥行	屋根長さ	高さ
SS・CS-2753	2連棟	SS・CS-5453	5468	5508	5300	5540	2450
	3連棟	SS・CS-8153	8202	8242			
SS・CS-3153	2連棟	SS・CS-6253	6168	6208	5300	5540	2450
	3連棟	SS・CS-9353	9252	9292			
SS・CS-2760	2連棟	SS・CS-5460	5468	5508	6000	6240	2450
	3連棟	SS・CS-8160	8202	8242			
SS・CS-3160	2連棟	SS・CS-6260	6168	6208	6000	6240	2450
	3連棟	SS・CS-9360	9252	9292			
SS・CS-3165	2連棟	SS・CS-6265	6168	6208	6516	6756	2450
	3連棟	SS・CS-9365	9252	9292			
SM・CM-2753	2連棟	SM・CM-5453	5468	5508	5300	5540	2763
	3連棟	SM・CM-8153	8202	8242			
SM・CM-3153	2連棟	SM・CM-6253	6168	6208	5300	5540	2763
	3連棟	SM・CM-9353	9252	9292			
SM・CM-2760	2連棟	SM・CM-5460	5468	5508	6000	6240	2763
	3連棟	SM・CM-8160	8202	8242			
SM・CM-3160	2連棟	SM・CM-6260	6168	6208	6000	6240	2763
	3連棟	SM・CM-9360	9252	9292			
SM・CM-3460	2連棟	SM・CM-6860	6868	6908	6000	6240	2763
	3連棟	SM・CM-10260	10302	10342			
SM・CM-3165	2連棟	SM・CM-6265	6168	6208	6516	6756	2763
	3連棟	SM・CM-9365	9252	9292			
SM・CM-3465	2連棟	SM・CM-6865	6868	6908	6516	6756	2763
	3連棟	SM・CM-10265	10302	10342			
SL・CL-2753	2連棟	SL・CL-5453	5468	5508	5300	5540	3250
	3連棟	SL・CL-8153	8202	8242			
SL・CL-3153	2連棟	SL・CL-6253	6168	6208	5300	5540	3250
	3連棟	SL・CL-9353	9252	9292			
SL・CL-3160	2連棟	SL・CL-6260	6168	6208	6000	6240	3250
	3連棟	SL・CL-9360	9252	9292			
SL・CL-3460	2連棟	SL・CL-6860	6868	6908	6000	6240	3250
	3連棟	SL・CL-10260	10302	10342			
SL・CL-3165	2連棟	SL・CL-6265	6168	6208	6516	6756	3250
	3連棟	SL・CL-9365	9252	9292			
SL・CL-3465	2連棟	SL・CL-6865	6868	6908	6516	6756	3250
	3連棟	SL・CL-10265	10302	10342			

4. 基礎図 (ベルフォーマ:SS・SM・SL型 カールフォーマ:CS・CM・CL型 共通)

警告 安全が確認できない屋上など、高所への設置はお避けください。

注意 基礎のベースは確実に行ってください。積雪により柱が下がる恐れがあります。

【布基礎施工図】

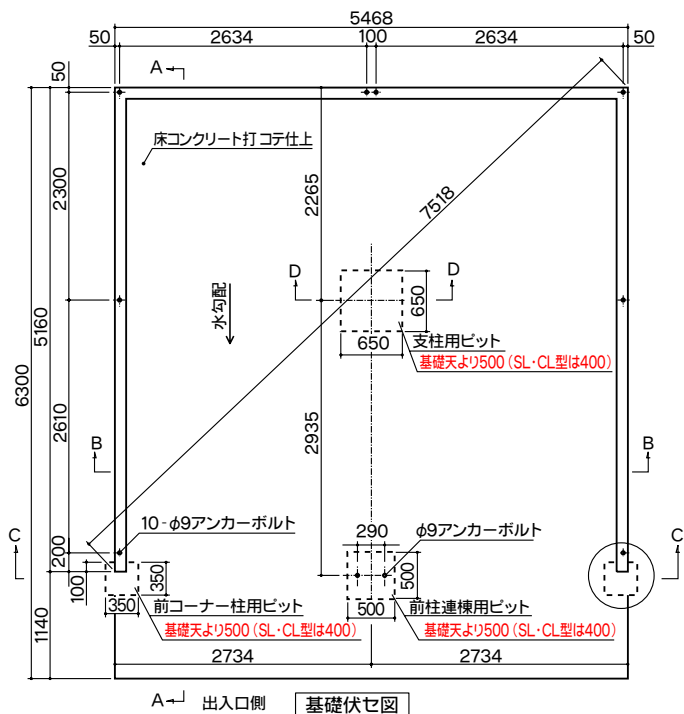
SS-S2753L/SS-S2760L/SM-S2753L/SM-S2760L/SL-S2753L
CS-S2753L/CS-S2760L/CM-S2753L/CM-S2760L/CL-S2753L

※基礎は別途施工となります。

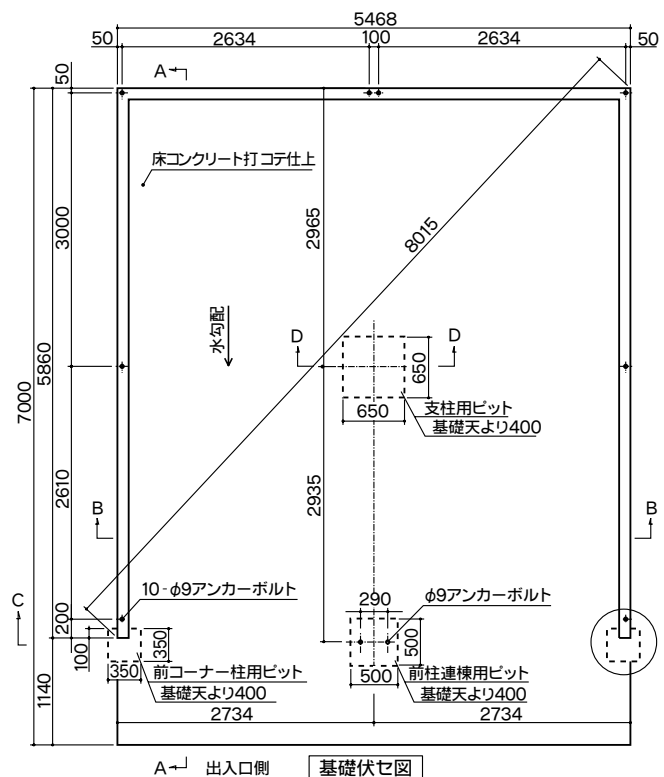
※(注) 入口面で基礎天から床面までの段差が、ベルフォーマ SS・SM型は0~350mm、SL型は0~250mm、カールフォーマ CS・CM型は100~350mm、CL型は0~250mm、の範囲になるようにします。(図示は100mm)

※基礎図は参考として掲載していますが、施工場所の実情に合わせて設計してください。

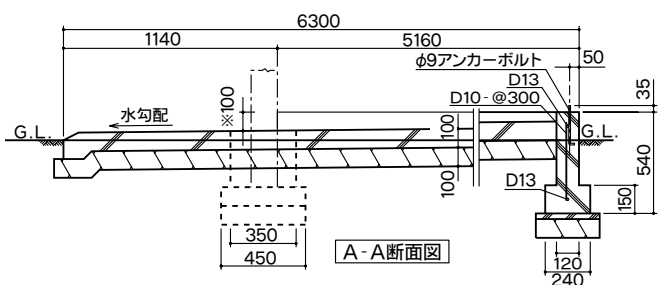
【S2753L型】



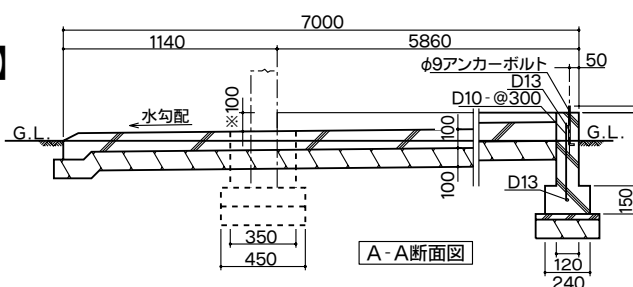
【S2760L型】



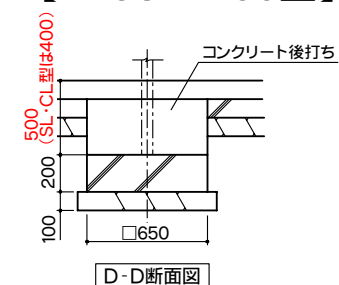
【S2753L型】



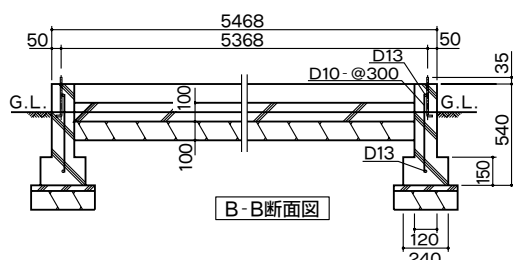
【S2760L型】



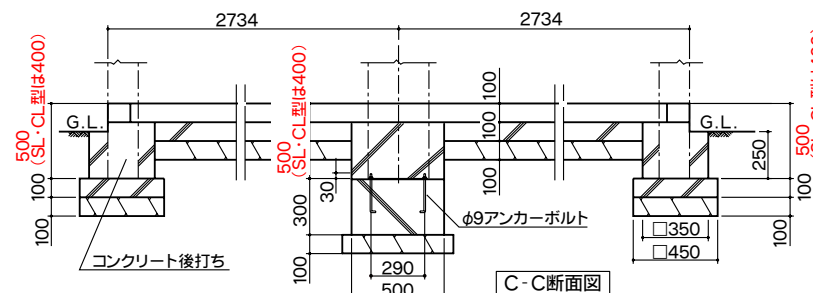
【2753・2760型】



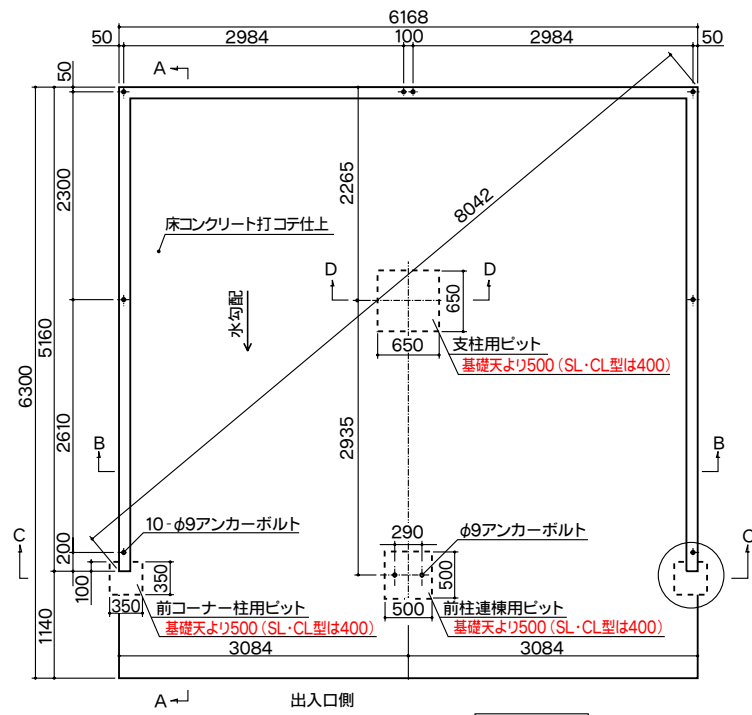
【S2753L・S2760L型】



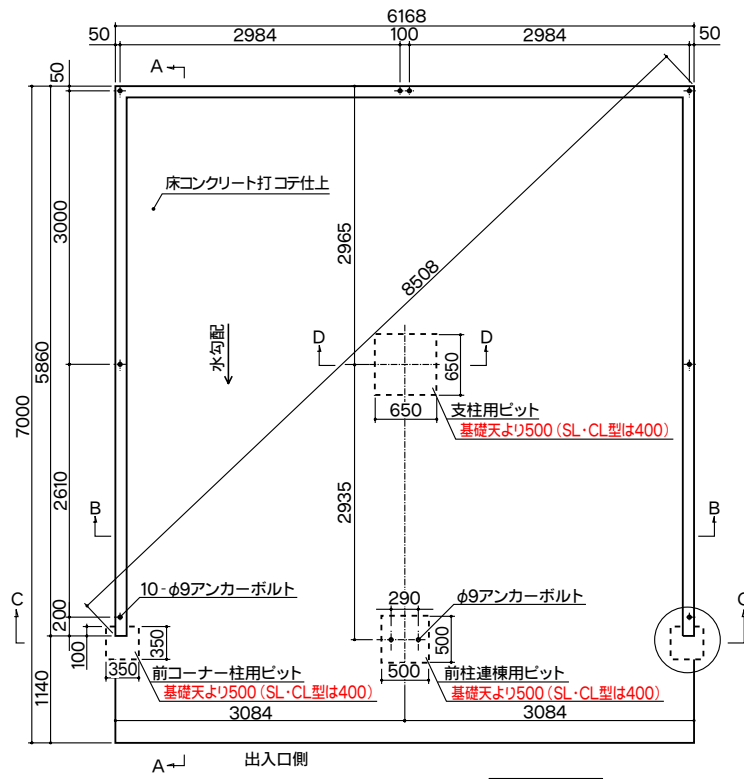
【S2753L・S2760L型】



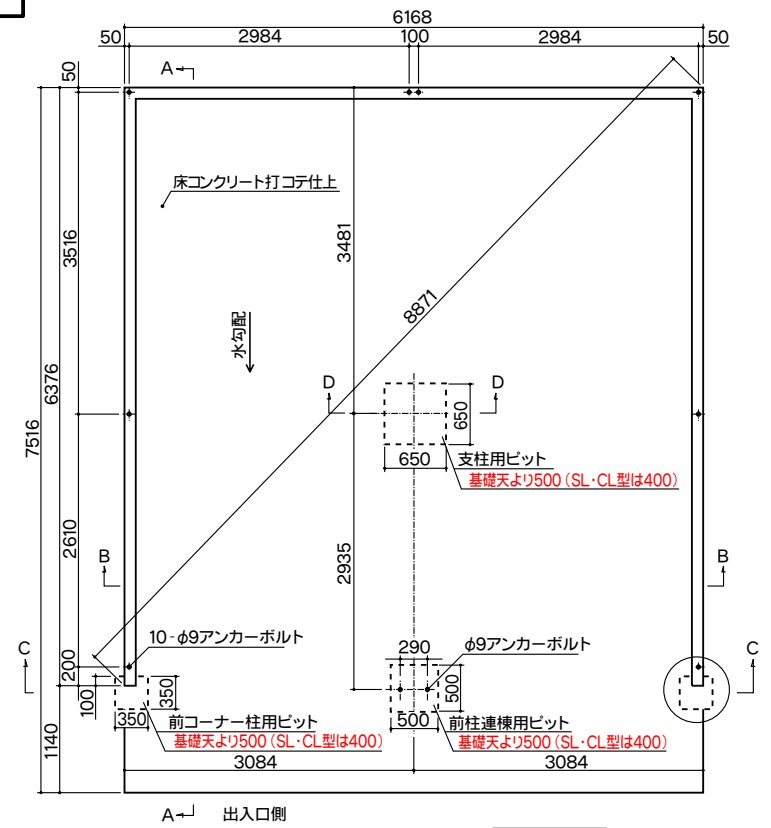
SS-S3153L/SS-S3160L/SS-S3165L/SM-S3153L/SM-S3160L/SM-S3165L/SL-S3153L/SL-S3160L/SL-S3165L
 CS-S3153L/CS-S3160L/CS-S3165L/CM-S3153L/CM-S3160L/CM-S3165L/CL-S3153L/CL-S3160L/CL-S3165L



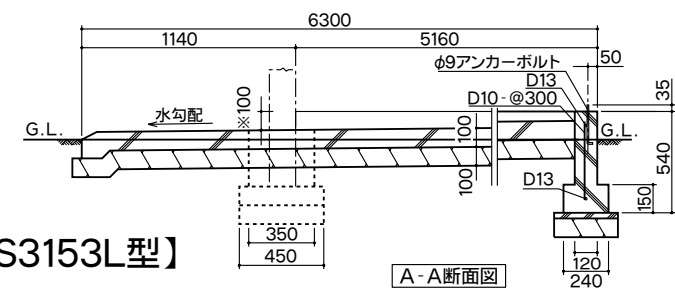
【S3153L型】



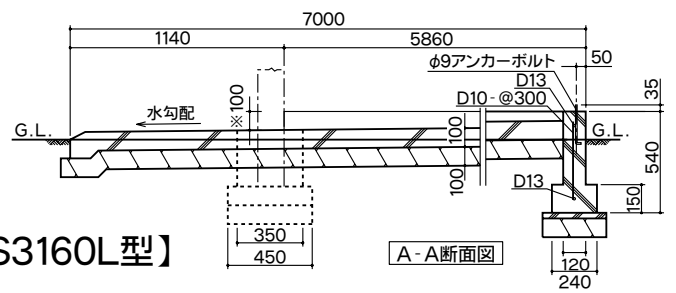
【S3160L型】



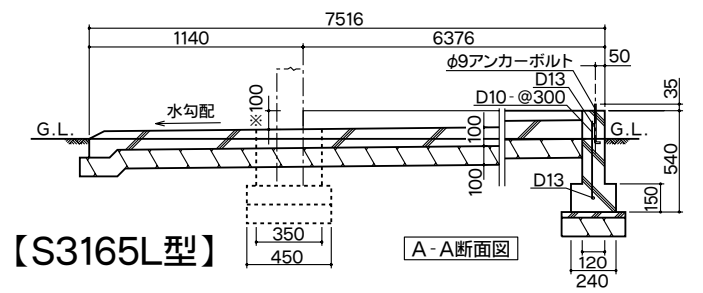
【S3165L型】



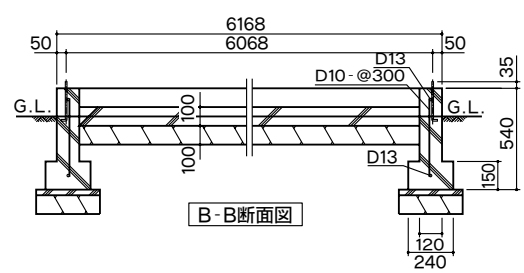
【S3153L型】



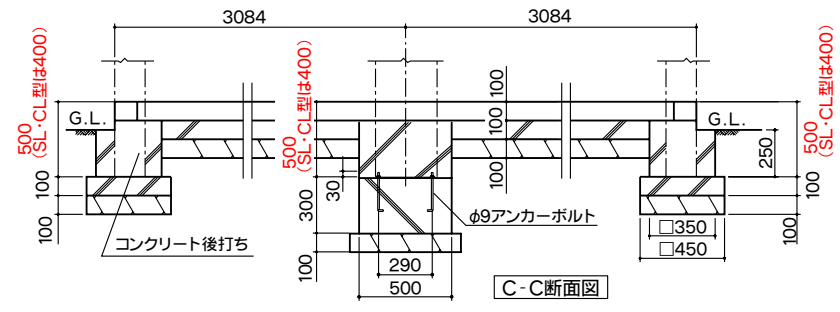
【S3160L型】



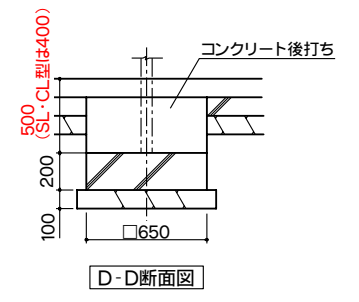
【S3165L型】



【S3153L・S3160L・S3165L型】



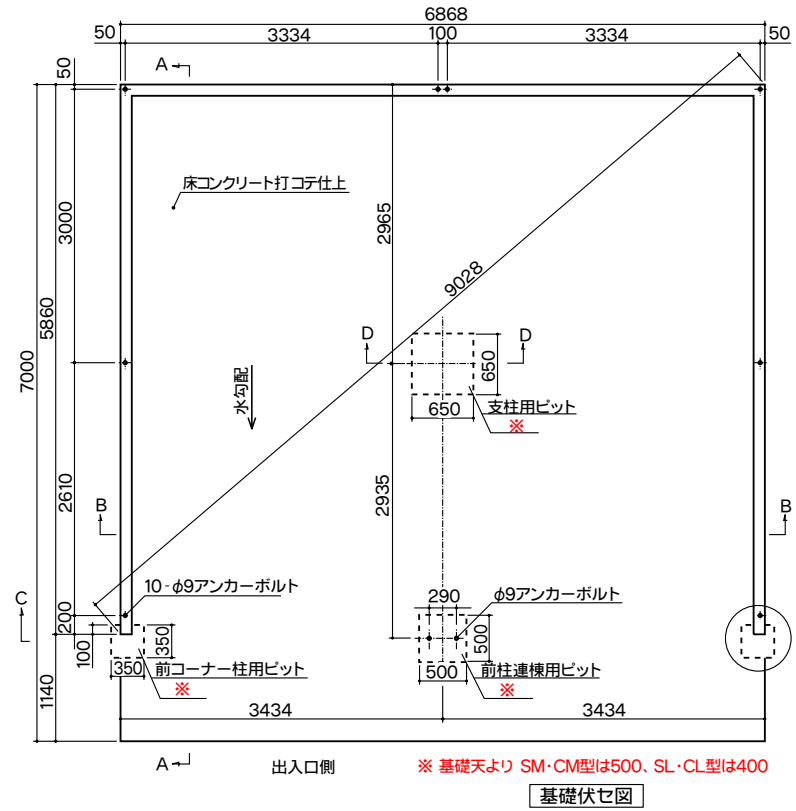
【S3153L・S3160L・S3165L型】



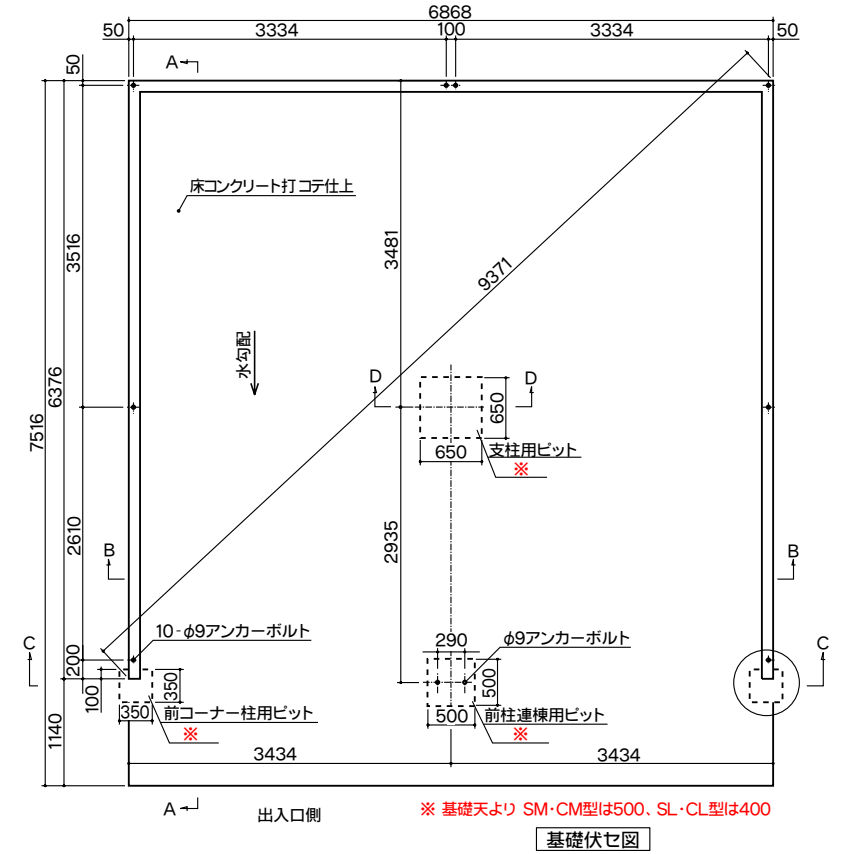
【S3153L・S3160L・S3165L型】

SM-S3460L/SM-S3465L/SL-S3460L/SL-S3465L
 CM-S3460L/CM-S3465L/CL-S3460L/CL-S3465L

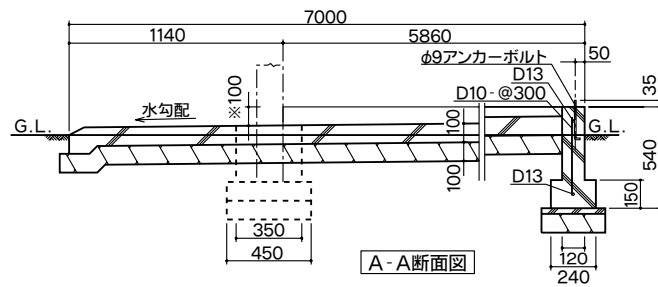
【S3460L型】



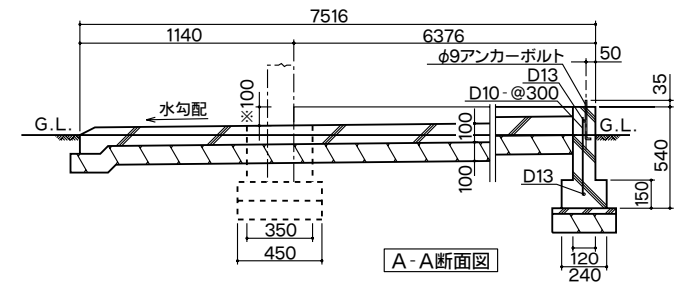
【S3465L型】



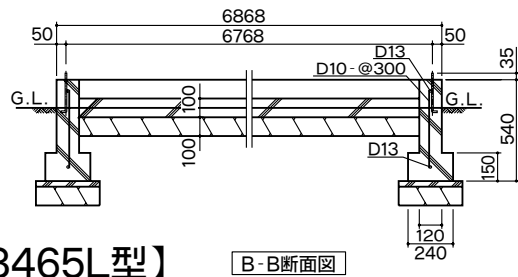
【S3460L型】



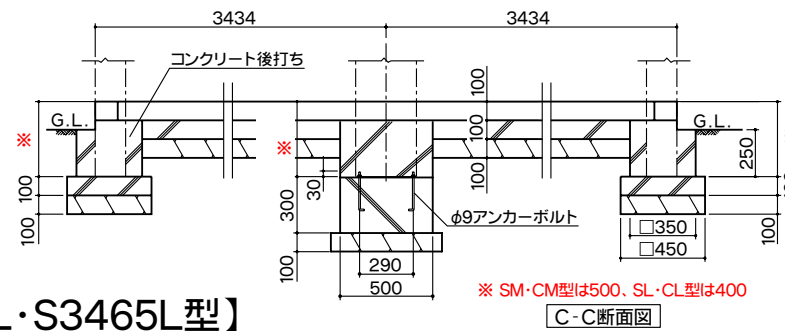
【S3465L型】



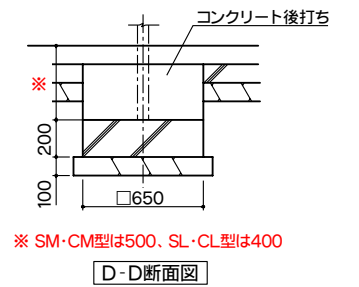
【S3460L・S3465L型】



【S3460L・S3465L型】



【S3460L・S3465L型】



5. 組立手順

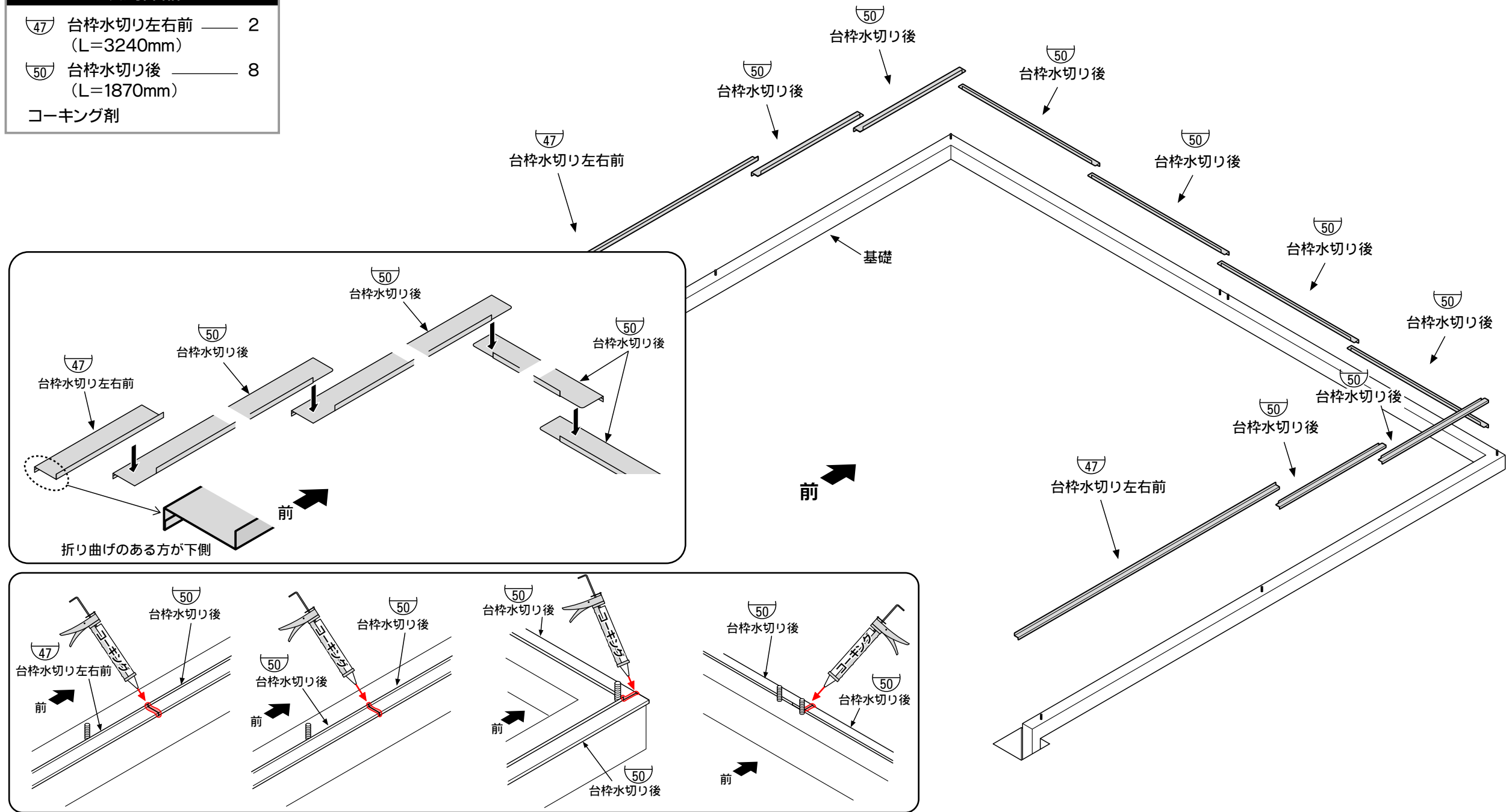
1. 台枠水切りの組立

・台枠水切りを基礎の上に載せ、連結部を付属のコーキング剤でコーキングします。

- ・ガレージ内部に雨水が浸入する恐れがありますので、コーキング剤で必ず水漏れ防止をしてください。
- ・本体組立後に台枠水切りを取り付けることはできません。必ず最初に取り付けてください。

使用部品

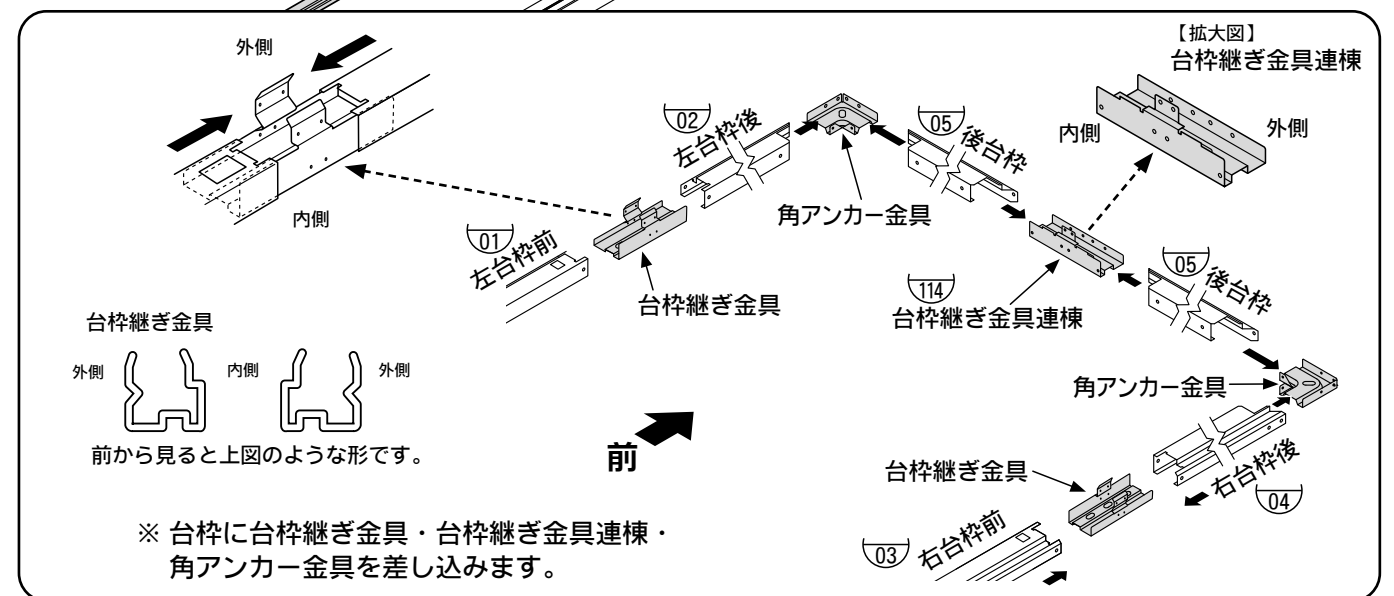
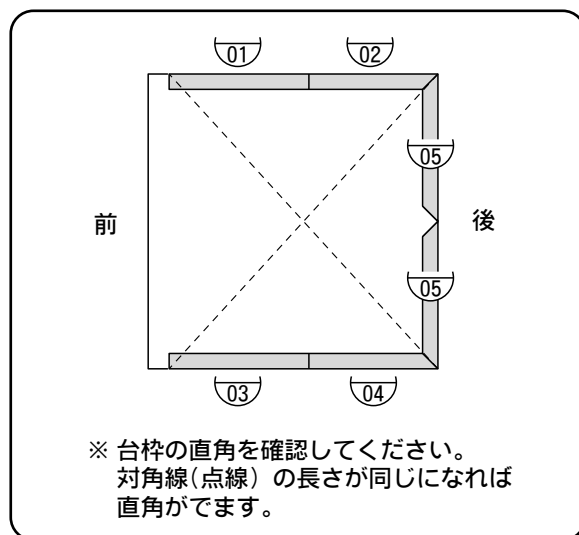
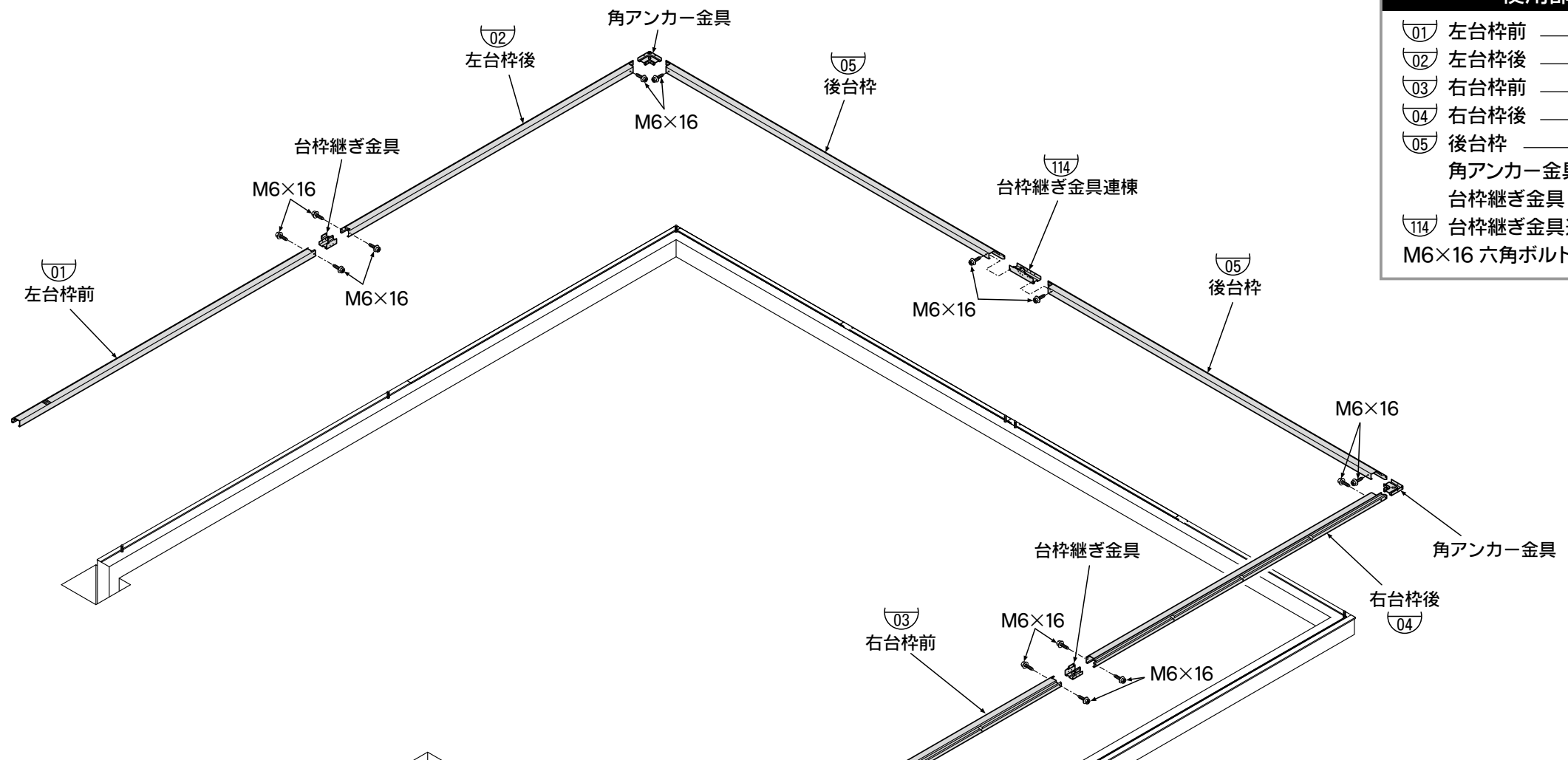
- (47) 台枠水切り左右前 — 2
(L=3240mm)
- (50) 台枠水切り後 — 8
(L=1870mm)
- コーキング剤



2. 台枠の組立

使用部品

①	左台枠前	1
②	左台枠後	1
③	右台枠前	1
④	右台枠後	1
⑤	後台枠	2
	角アンカー金具	2
	台枠継ぎ金具	2
⑪④	台枠継ぎ金具連棟	1
	M6×16 六角ボルト	14

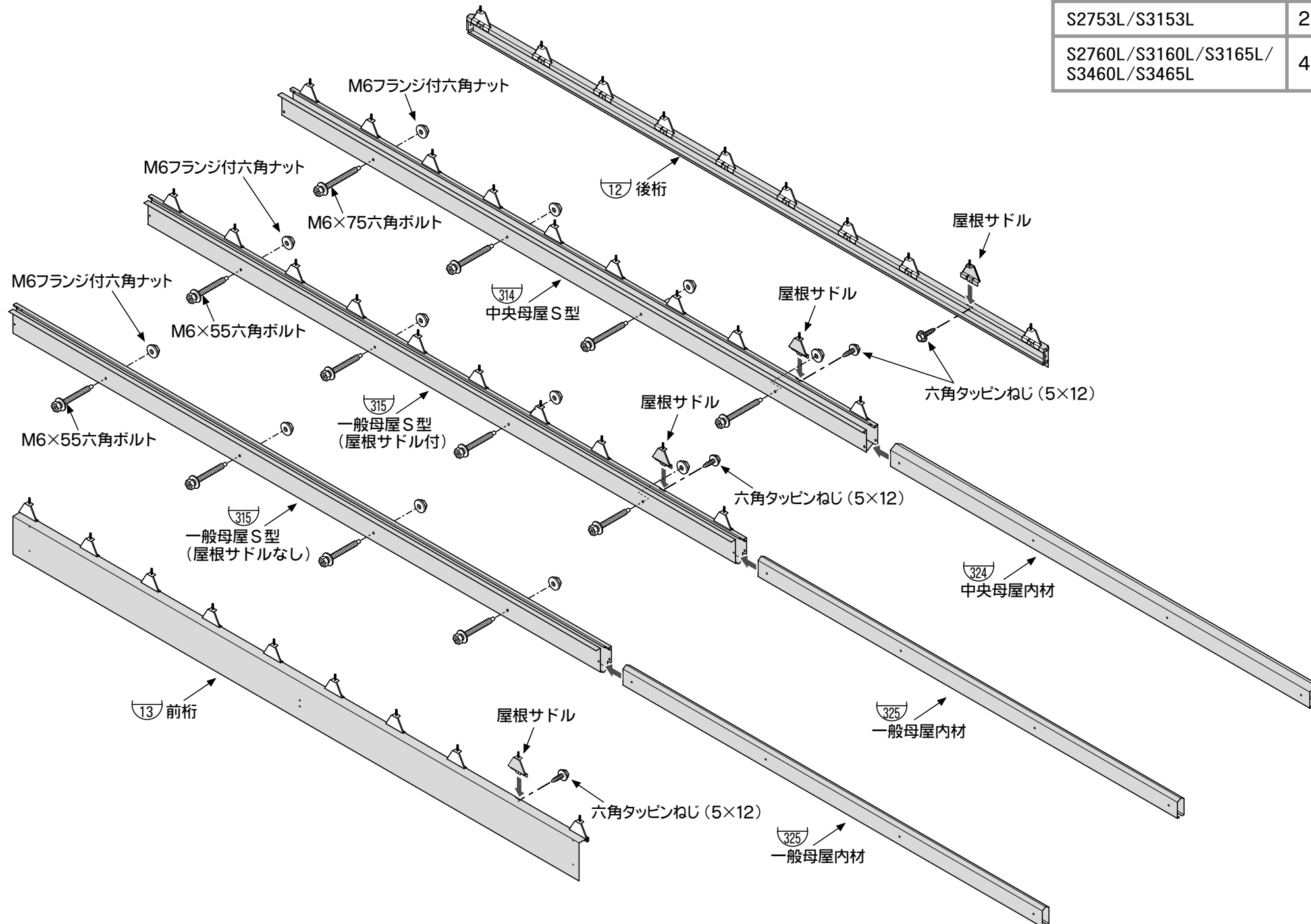


3. 屋根サドル・中央母屋S型・一般母屋S型の組立

- 中央母屋S型⁽³¹⁴⁾と一般母屋S型⁽³¹⁵⁾は、屋根サドルを付ける前に、中央母屋内材⁽³²⁴⁾と一般母屋内材⁽³²⁵⁾を先に取り付けてください。
- 六角タッピンねじ(5×12)の止め付けは、インパクトドライバーを使用してください。
- ※ 一般母屋S型には、屋根サドルを取り付けておくものと、付けないものがあります。右表でご確認ください。

※屋根サドルを取り付ける
一般母屋S型⁽³¹⁵⁾の本数

S2753L/S3153L	2
S2760L/S3160L/S3165L/ S3460L/S3465L	4



使用部品

⁽¹²⁾ 後桁	2
⁽¹³⁾ 前桁	2
⁽³¹⁴⁾ 中央母屋S型	2
⁽³¹⁵⁾ 一般母屋S型	

S2753L/S3153L	10
S2760L/S3160L/S3460L	12
S3165L/S3465L	14

⁽³²⁴⁾ 中央母屋内材	2
⁽³²⁵⁾ 一般母屋内材	

S2753L/S3153L	10
S2760L/S3160L/S3460L	12
S3165L/S3465L	14

屋根サドル

S2753L	64
S3153L	72
S2760L	80
S3160L/S3165L	90
S3460L/S3465L	100

M6×55六角ボルト

S2753L/S3153L	40
S2760L/S3160L/S3460L	48
S3165L/S3465L	56

M6×75六角ボルト

8

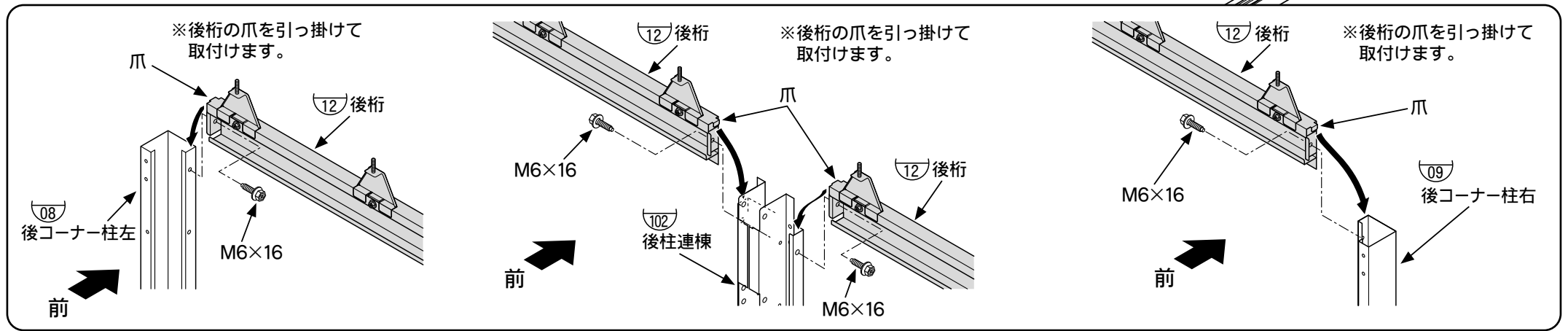
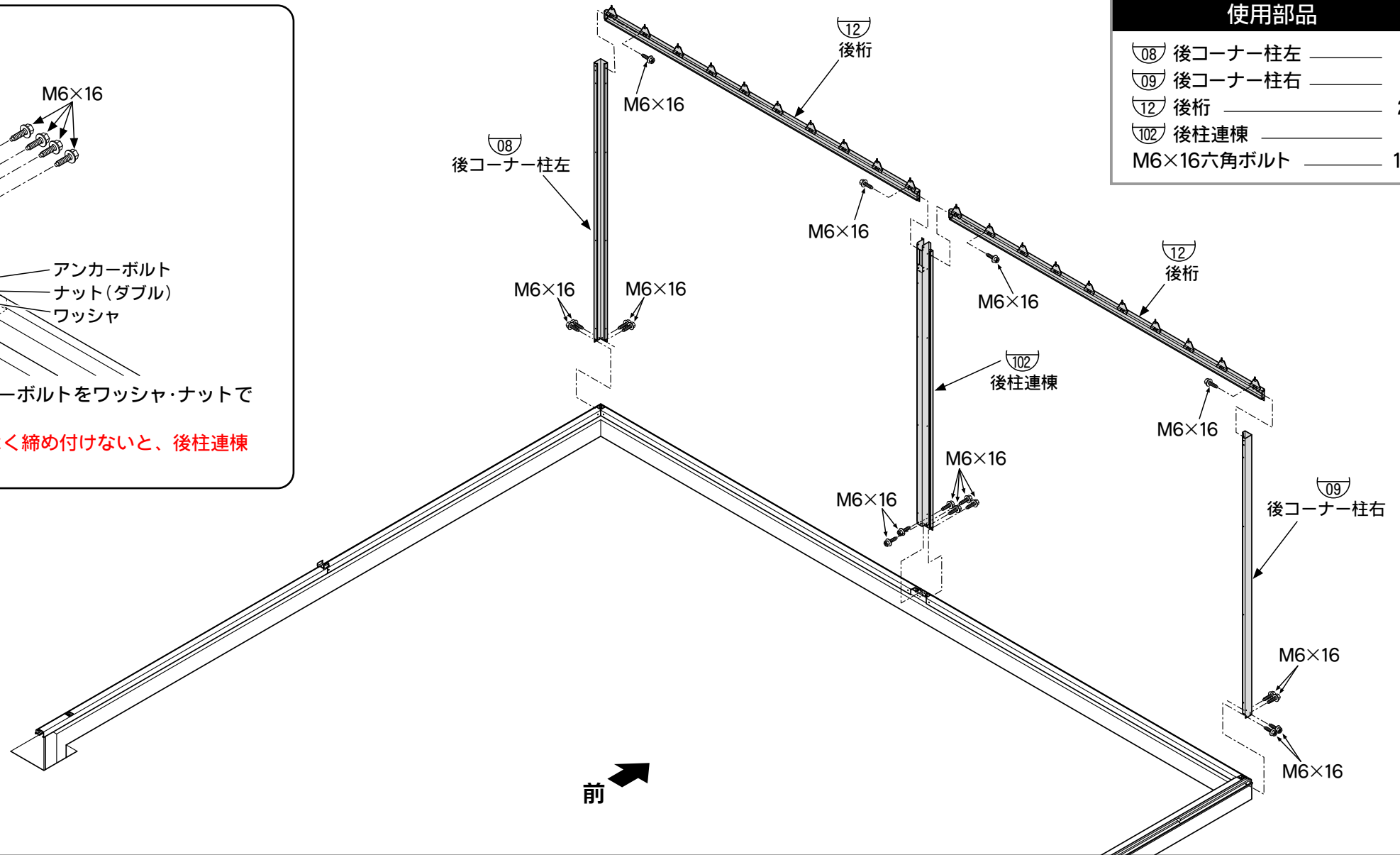
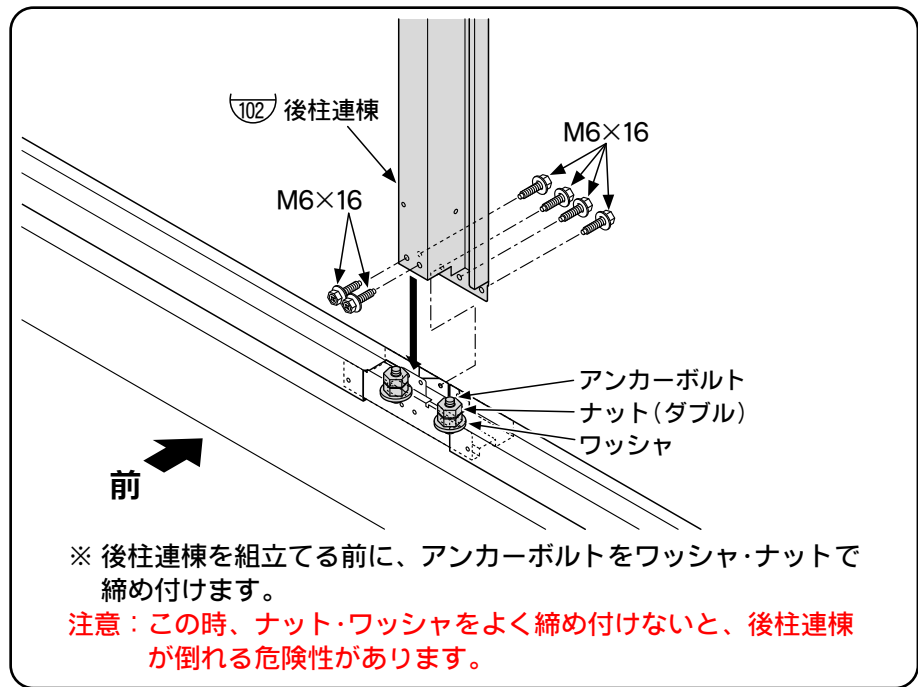
S2753L/S3153L	48
S2760L/S3160L/S3460L	56
S3165L/S3465L	64

六角タッピンねじ(5×12)

S2753L	64
S3153L	72
S2760L	80
S3160L/S3165L	90
S3460L/S3465L	100

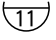
4. 後コーナー柱、後柱連棟と後桁の組立

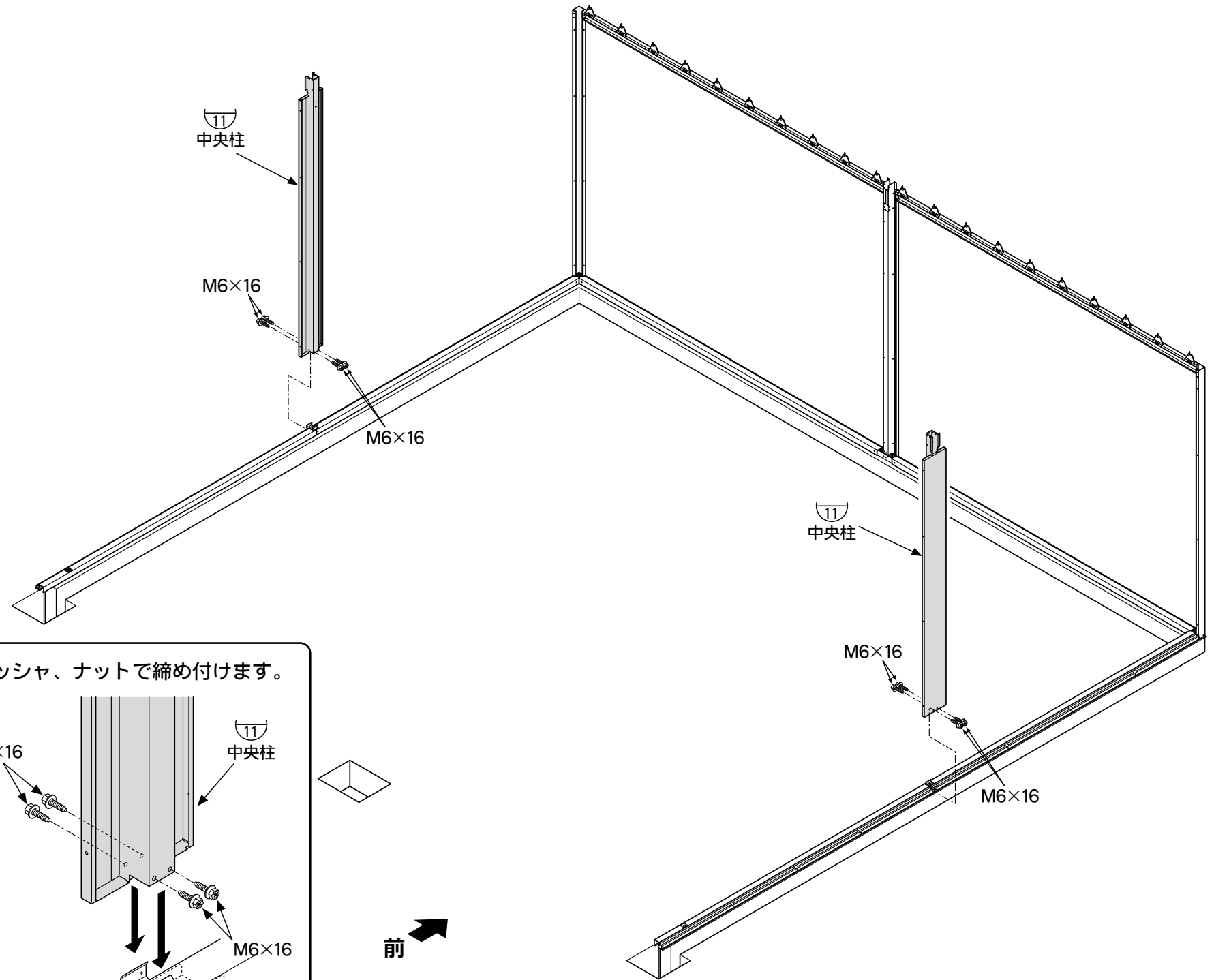
使用部品		
08	後コーナー柱左	1
09	後コーナー柱右	1
12	後桁	2
102	後柱連棟	1
	M6×16六角ボルト	18



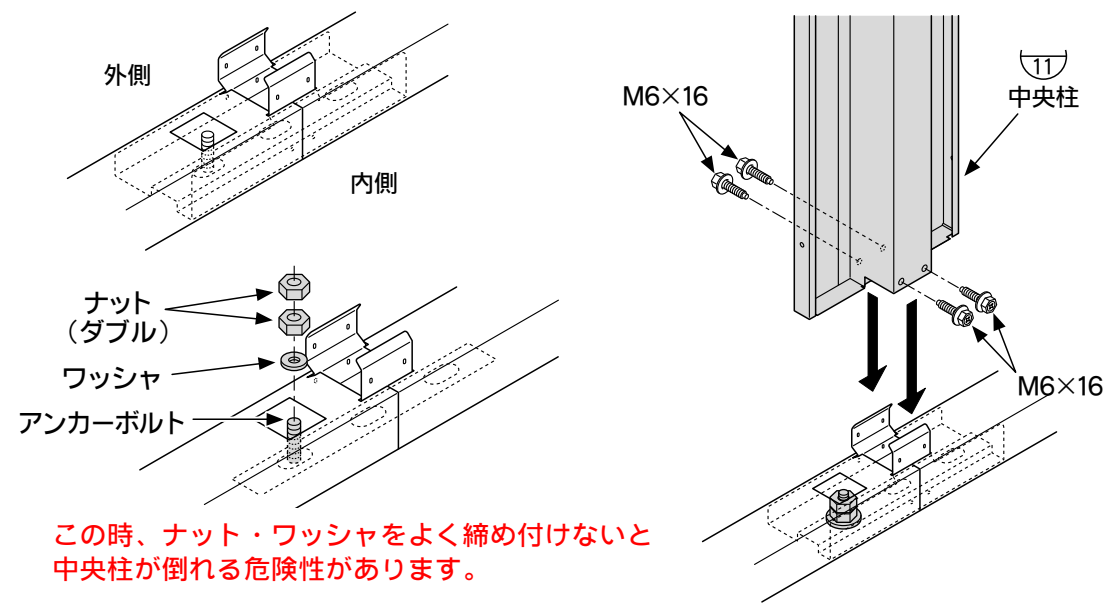
5. 中央柱の組立

使用部品

 中央柱	2
M6×16六角ボルト	8



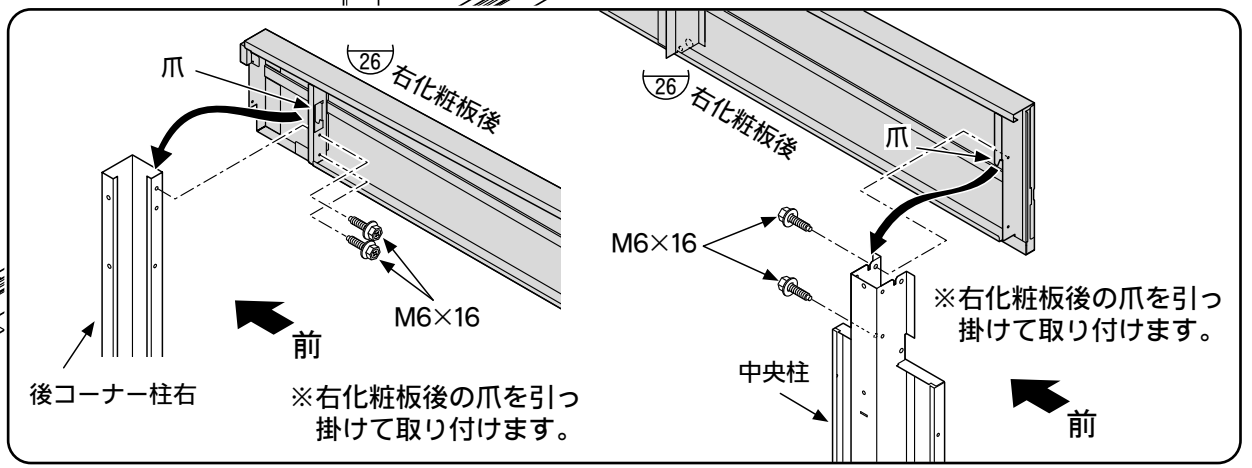
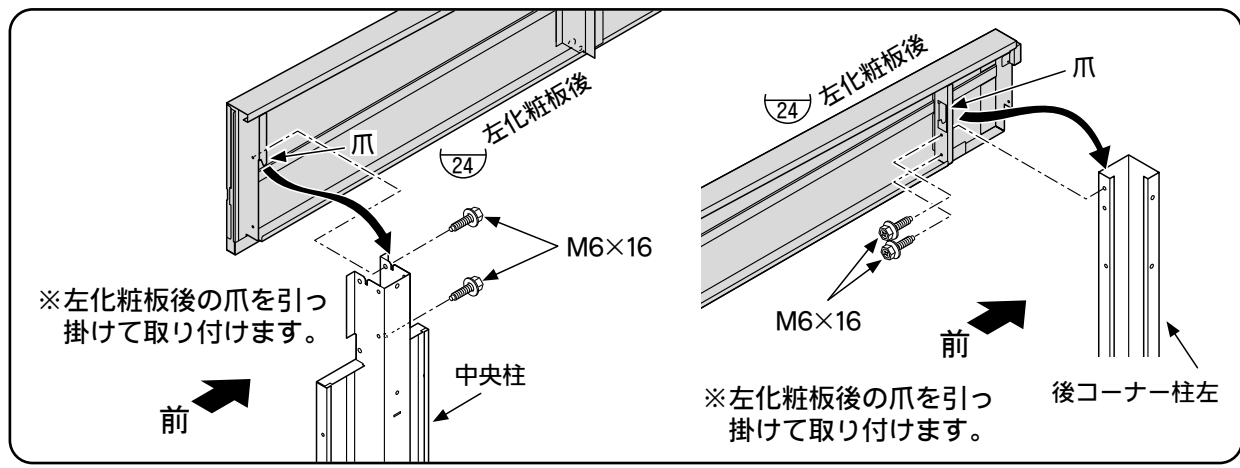
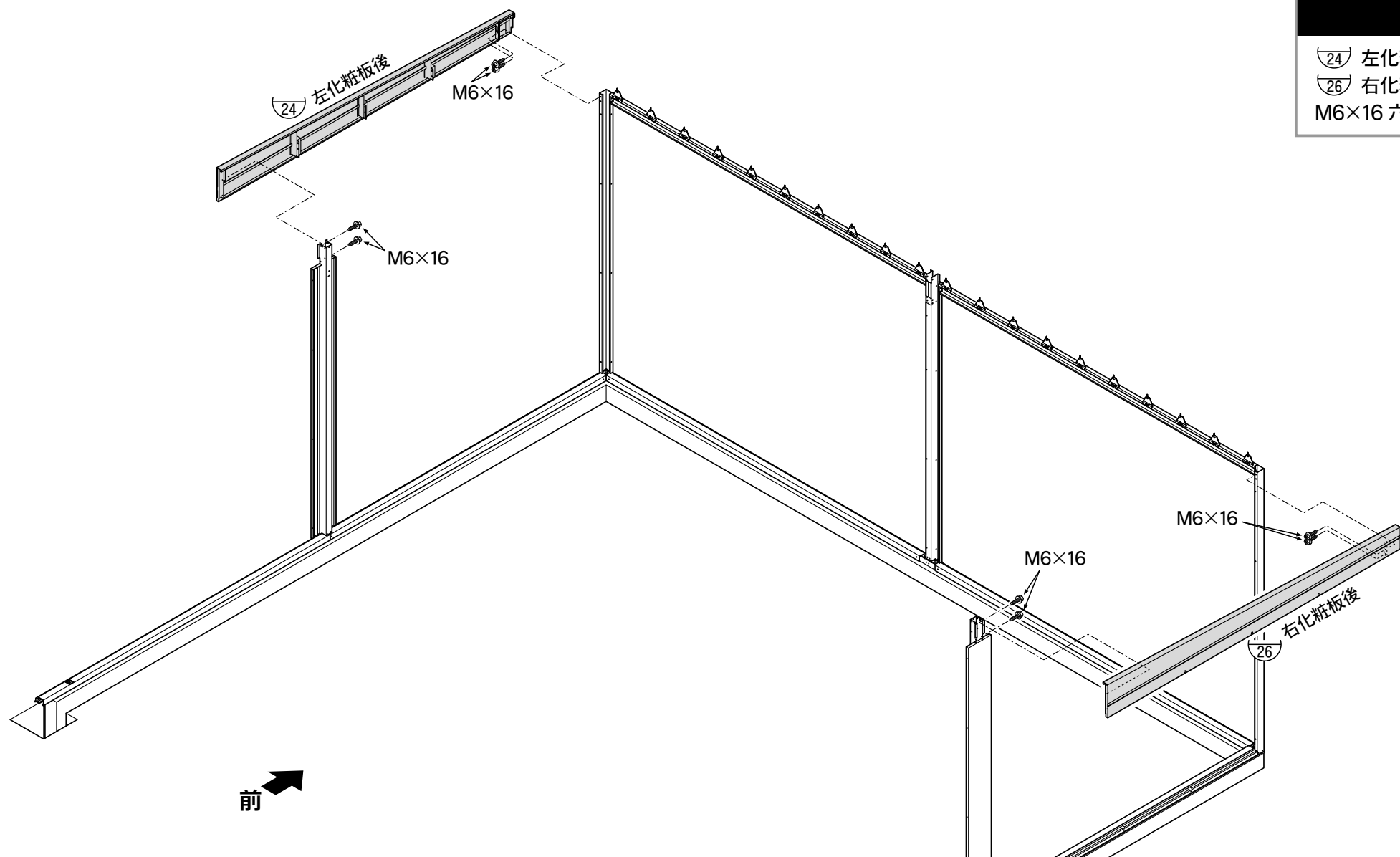
※中央柱を組立てる前に、アンカーボルトをワッシャ、ナットで締め付けます。



前

6.化粧板後の組立

使用部品		
(24)	左化粧板後	1
(26)	右化粧板後	1
	M6×16 六角ボルト	8

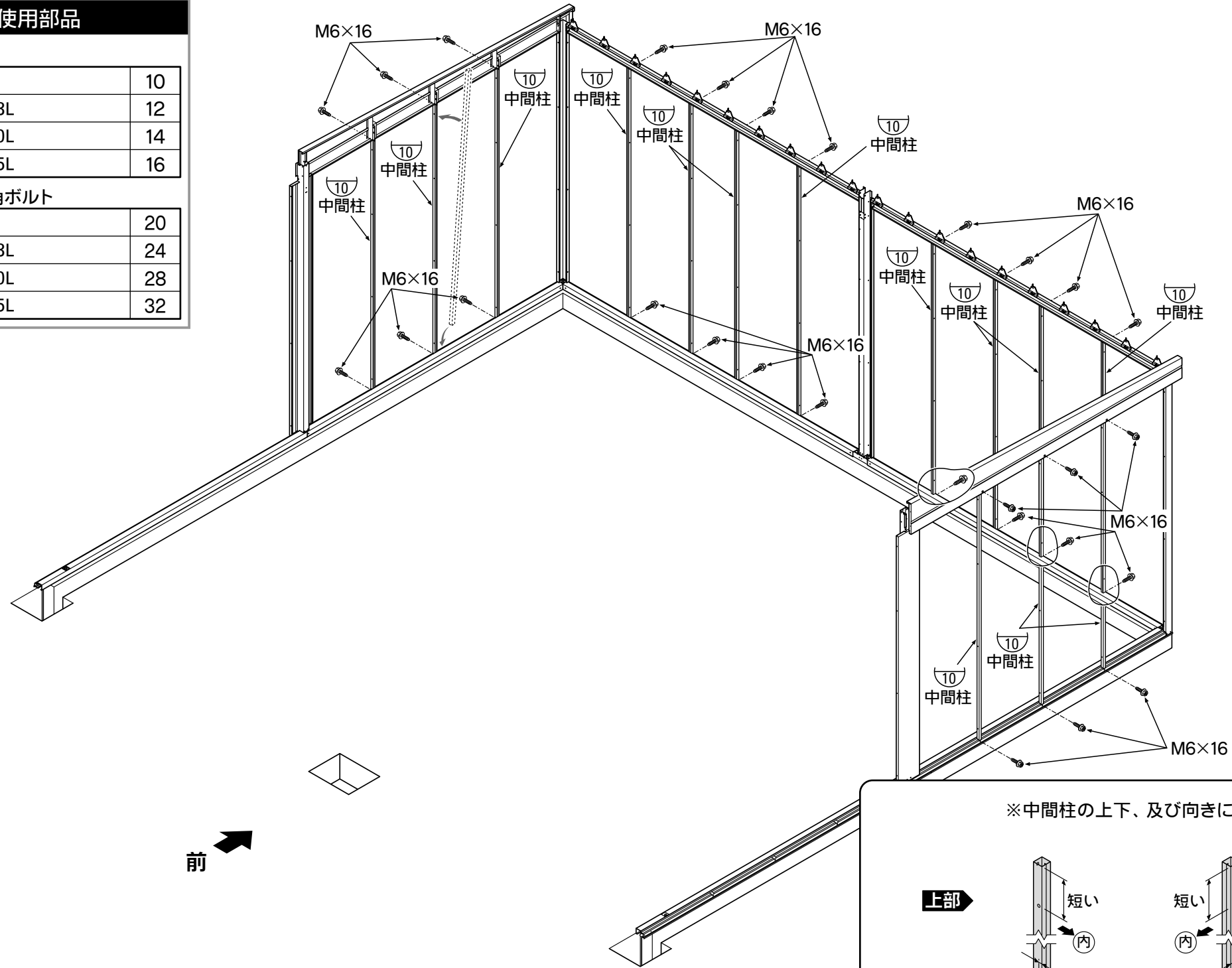


7. 中間柱の組立

使用部品

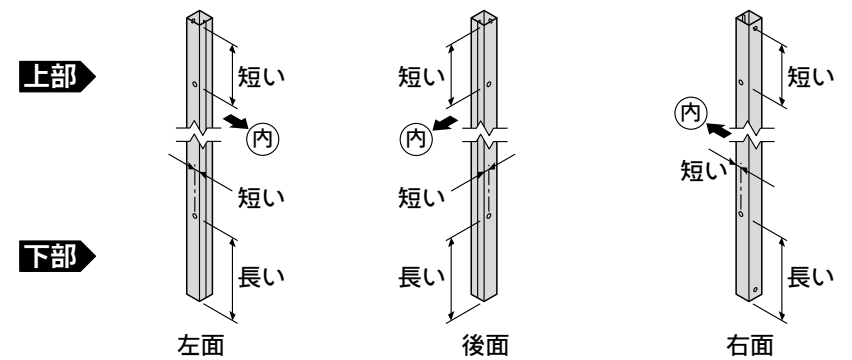
⑩ 中間柱	
2753L	10
2760L/3153L	12
3160L/3460L	14
3165L/3465L	16

M6×16六角ボルト	
2753L	20
2760L/3153L	24
3160L/3460L	28
3165L/3465L	32



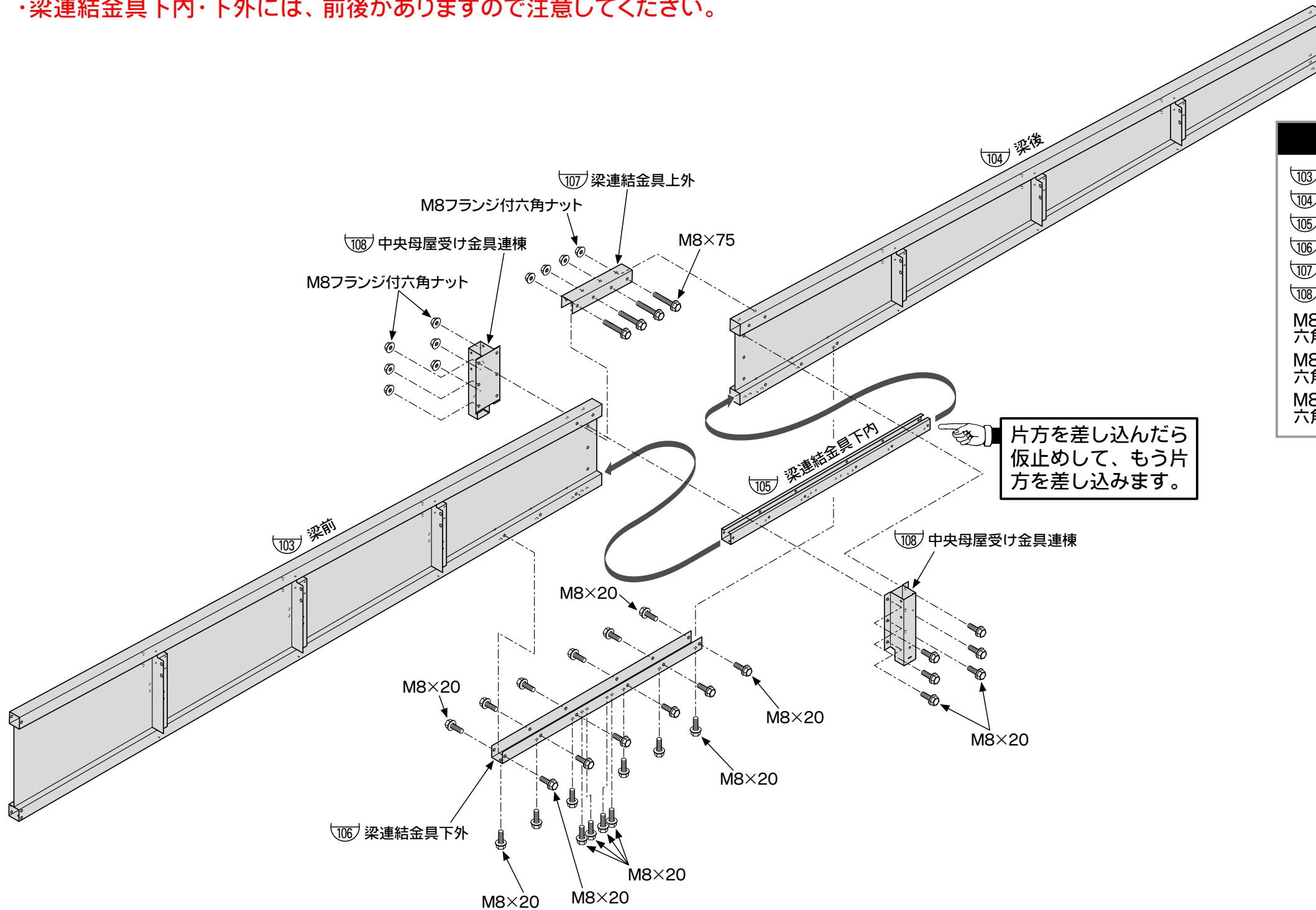
前

※中間柱の上下、及び向きに注意して取付けます。



8. 梁の組立

・梁連結金具下内・下外には、前後がありますので注意してください。



使用部品	
103	梁前 _____ 1
104	梁後 _____ 1
105	梁連結金具下内 _____ 1
106	梁連結金具下外 _____ 1
107	梁連結金具上外 _____ 1
108	中央母屋受け金具連棟 _____ 2
	M8×20フランジ付六角ボルト _____ 28
	M8×75六角ボルト _____ 4
	M8フランジ付六角ナット _____ 10

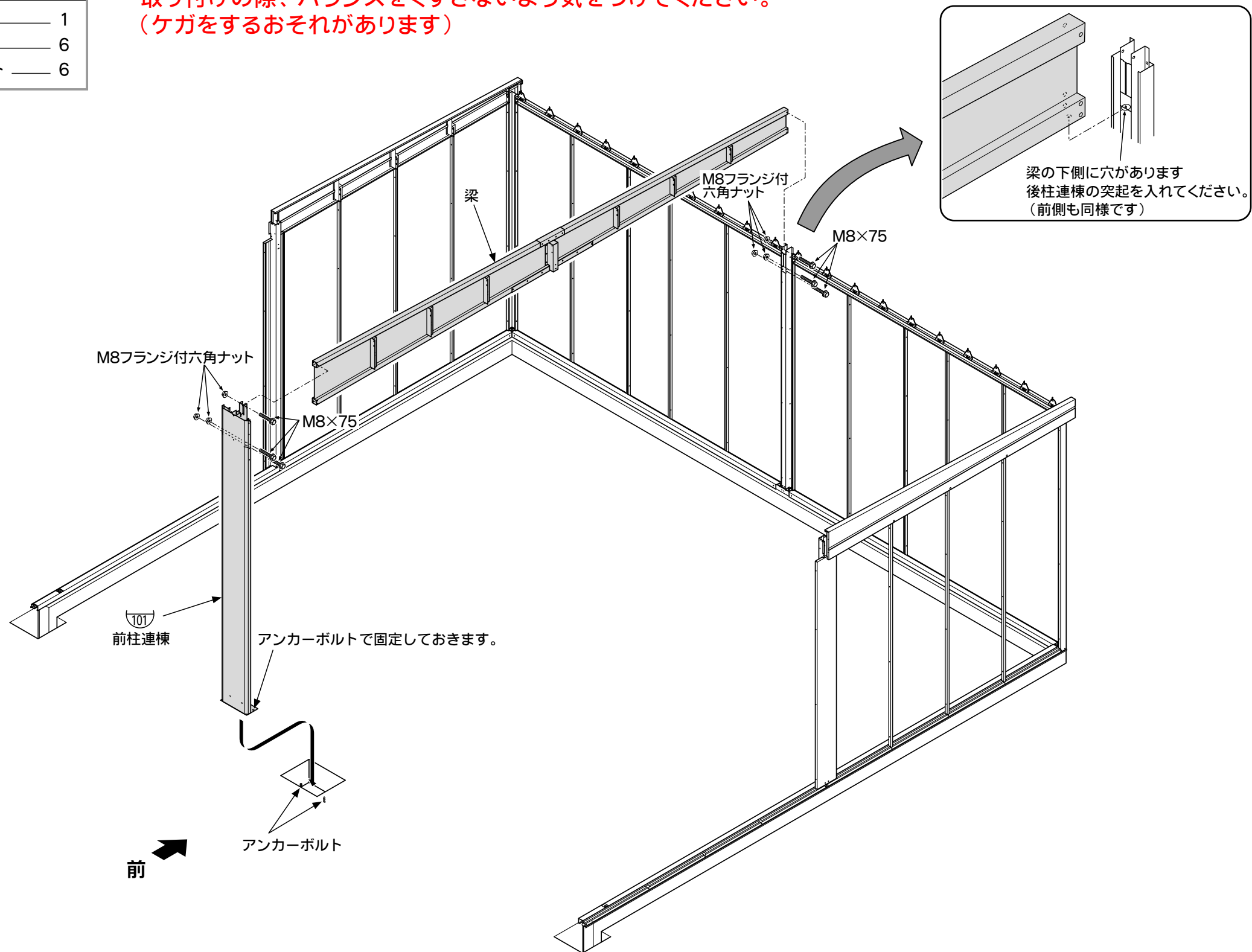
前

9. 前柱連棟と梁の組立

使用部品

101 前柱連棟	1
M8×75六角ボルト	6
M8フランジ付六角ナット	6

・取り付けの際、バランスをくずさないよう気をつけてください。
(ケガをするおそれがあります)



10. 中央母屋S型と後コーナー部パネルの組立

使用部品

⑳ 壁パネル大	
S2753L/S3153L/S2760L/S3160L/S3460L	10
S3165L/S3465L	8

㉑ 壁パネル小	
S3165L/S3465L	2

㉒ 中央母屋S型	
	2

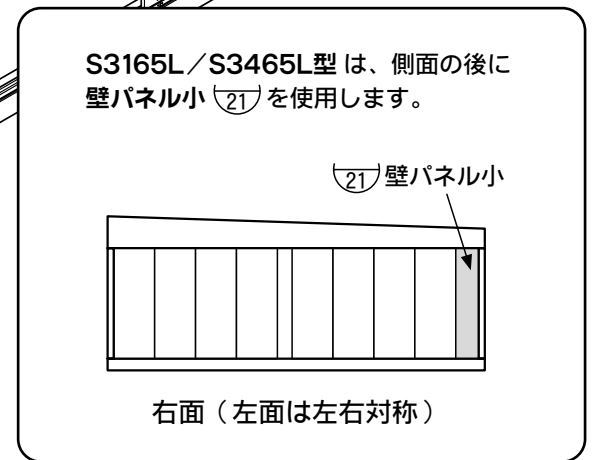
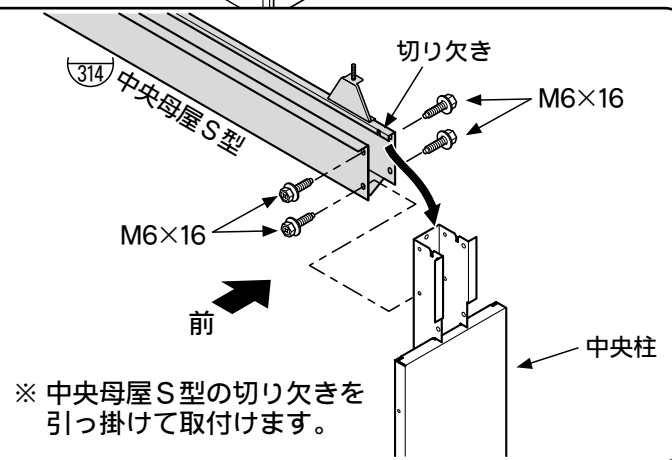
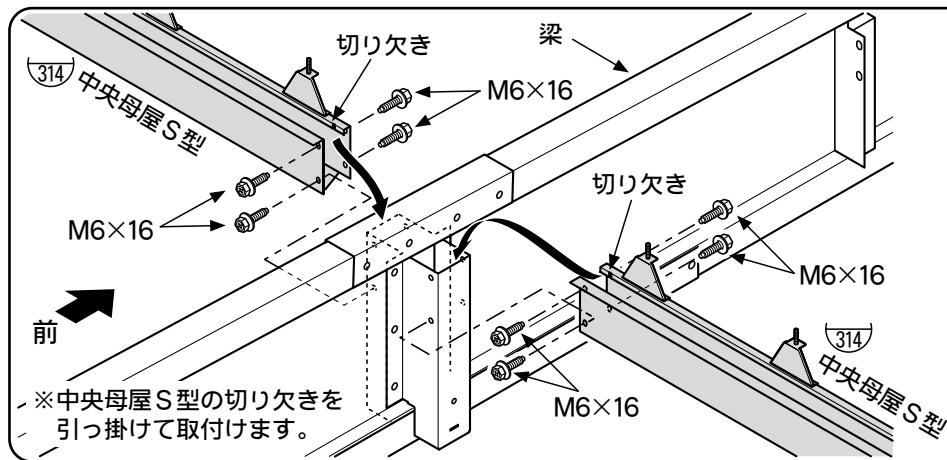
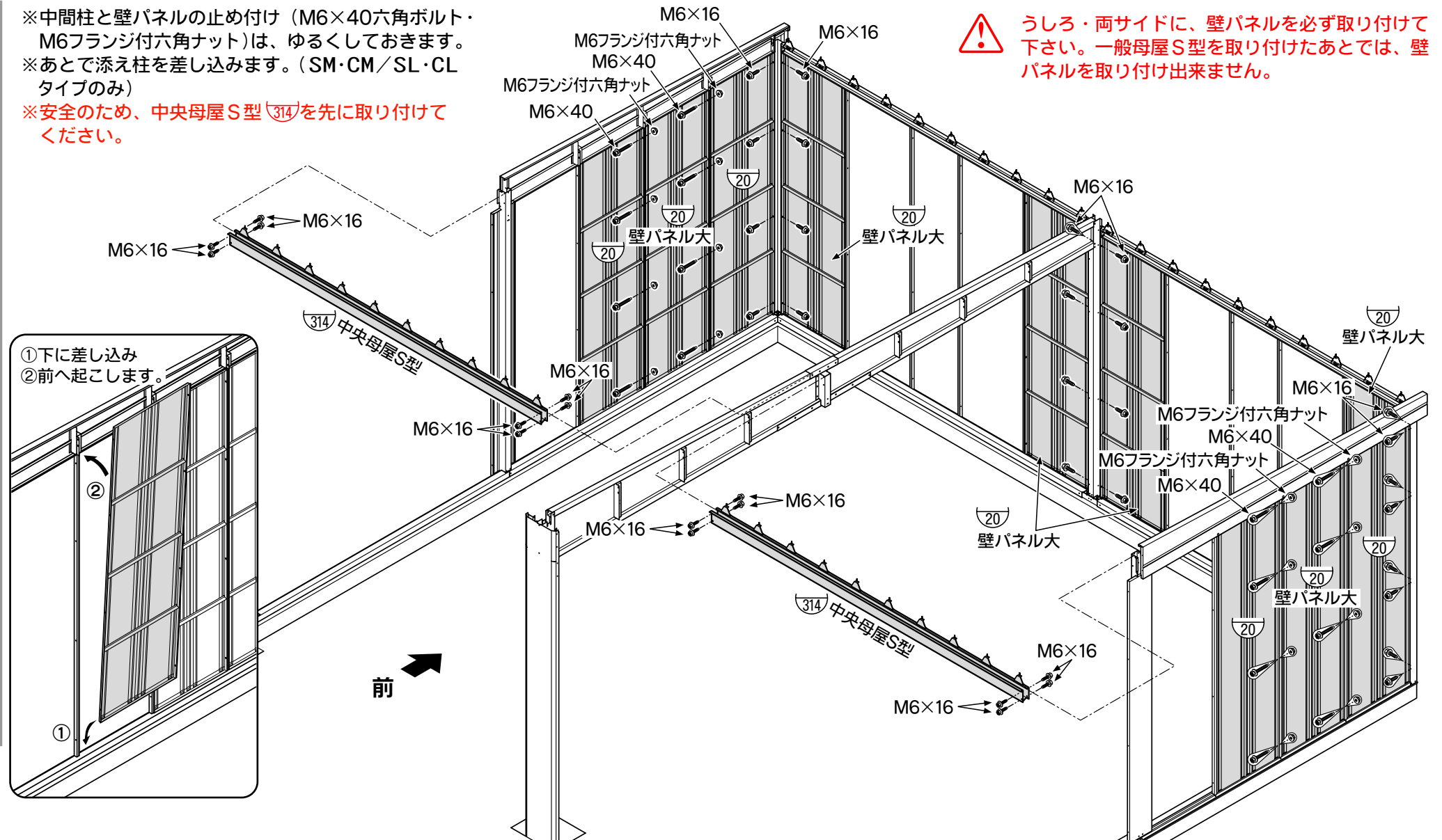
M6×40六角ボルト	
SS・CS型	12
SM・CM/SL・CL型	16

M6フランジ付六角ナット	
SS・CS-S2760L/S3160L/S3165L	12
SM・CM-S2760L/S3160L/S3460L/S3165L/S3465L	16
SL・CL-S3160L/S3460L/S3165L/S3465L	18
SM・CM-S2753L/S3153L	24
SL・CL-S2753L/S3153L	24

M6×16六角ボルト	
SS・CS-S2760L/S3160L/S3165L	34
SS・CS-S2753L/S3153L	40
SM・CM-S2760L/S3160L/S3460L/S3165L/S3465L	
SL・CL-S3160L/S3460L/S3165L/S3465L	
SM・CM-S2753L/S3153L	48
SL・CL-S2753L/S3153L	

※中間柱と壁パネルの止め付け（M6×40六角ボルト・M6フランジ付六角ナット）は、ゆるくしておきます。
 ※あとで添え柱を差し込みます。（SM・CM/SL・CLタイプのみ）
 ※安全のため、中央母屋S型 ㉒を先に取り付けてください。

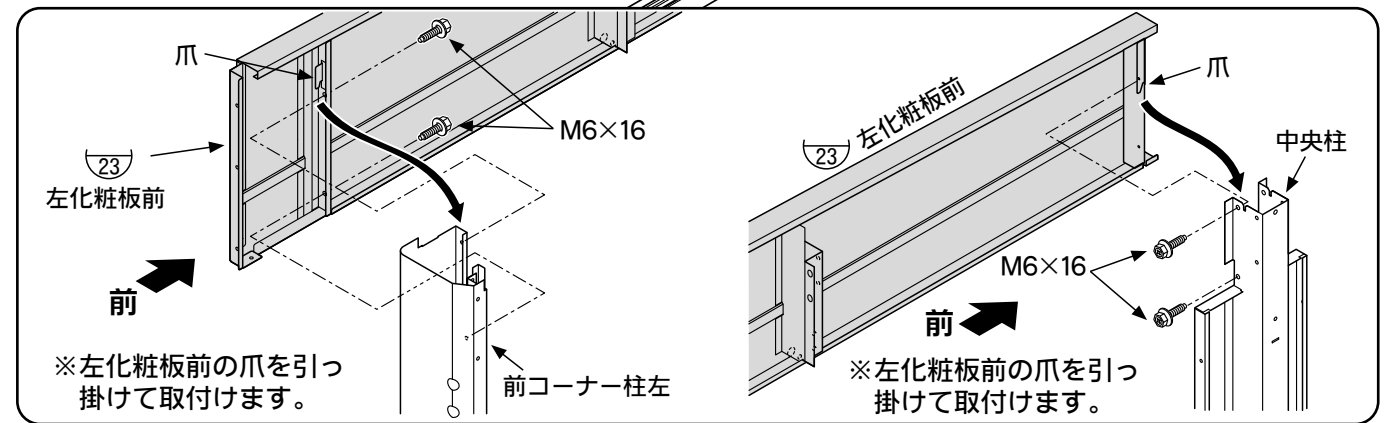
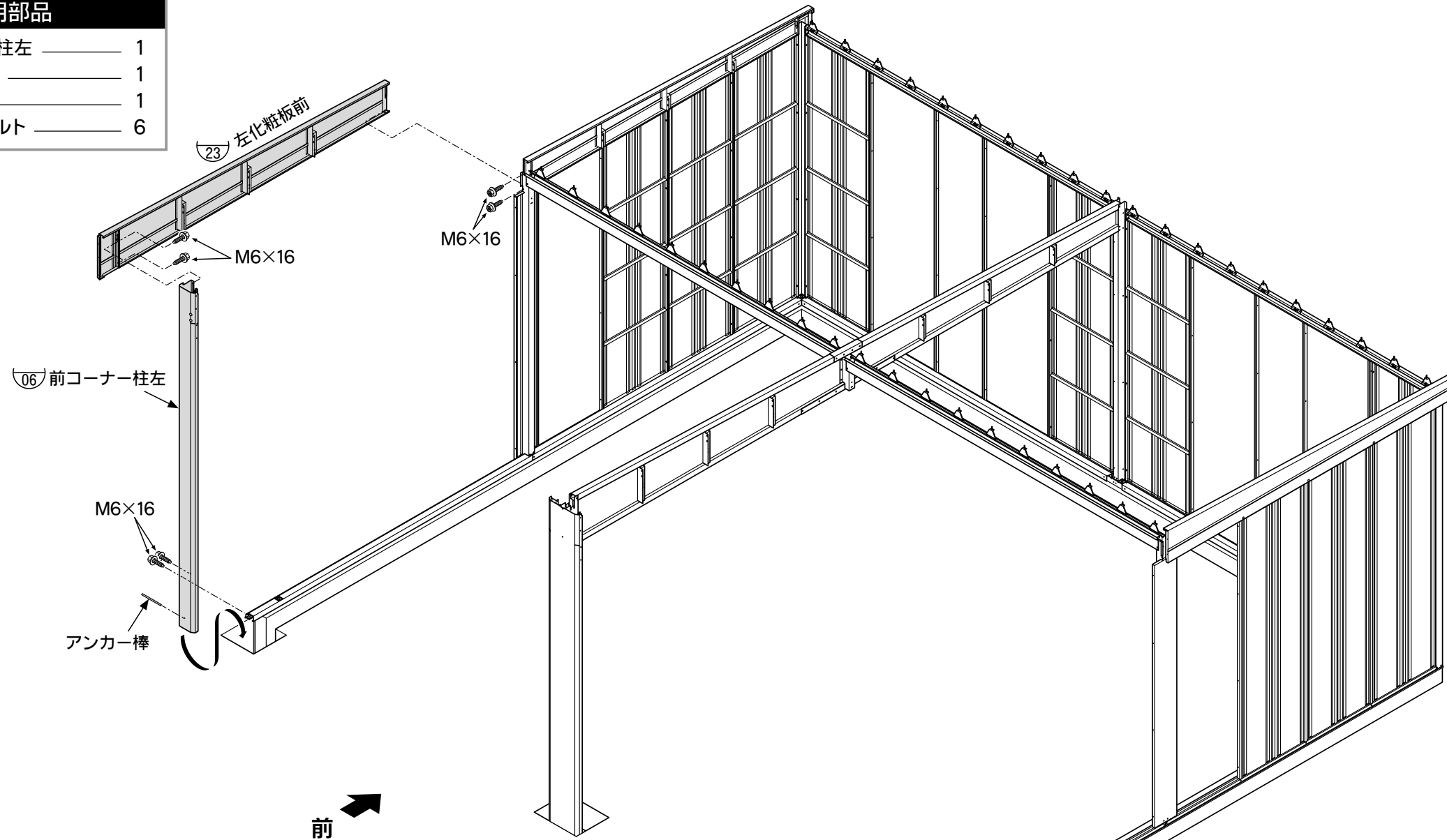
⚠ うしろ・両サイドに、壁パネルを必ず取り付けて下さい。一般母屋S型を取り付けたあとでは、壁パネルを取り付け出来ません。



11-1. 前コーナー柱左と左化粧板前の組立

使用部品

06	前コーナー柱左	1
23	左化粧板前	1
	アンカー棒	1
	M6×16六角ボルト	6

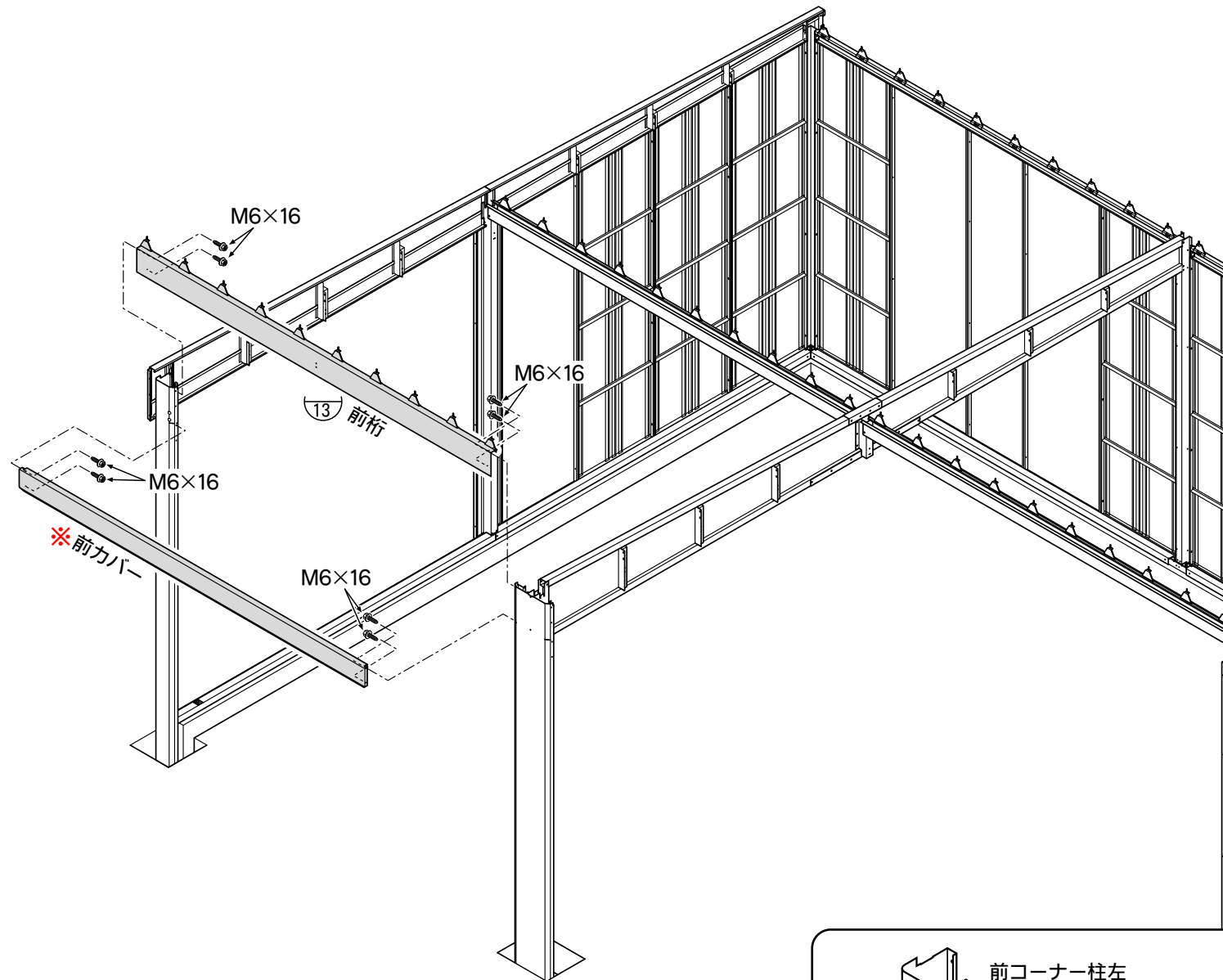


11-2. 前桁（左側）と前カバー（左側）の組立

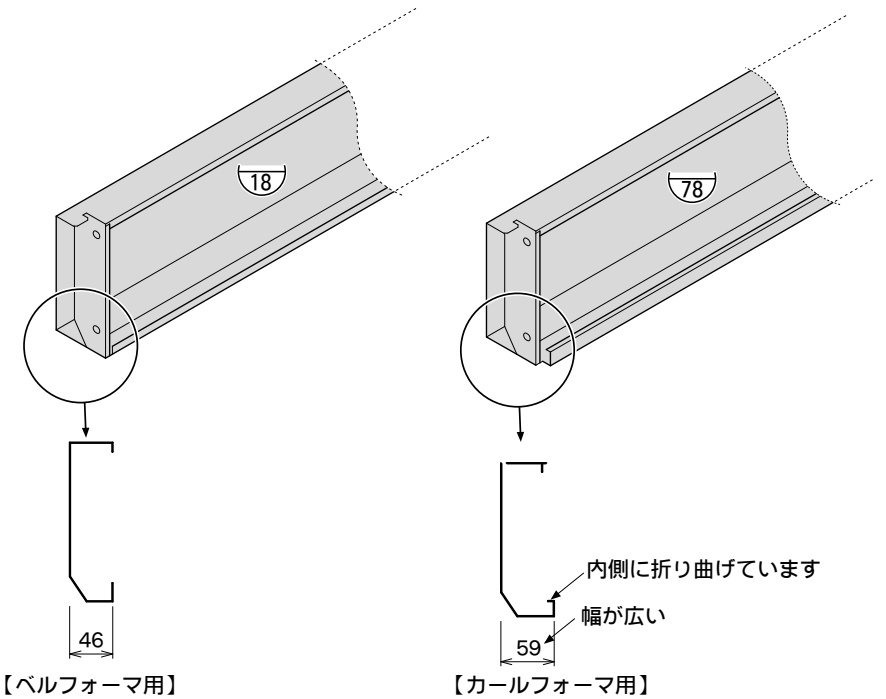
※ベルフォーマとカールフォーマでは、前カバーの種類が異なります。部品のナンバーをご確認ください。

使用部品

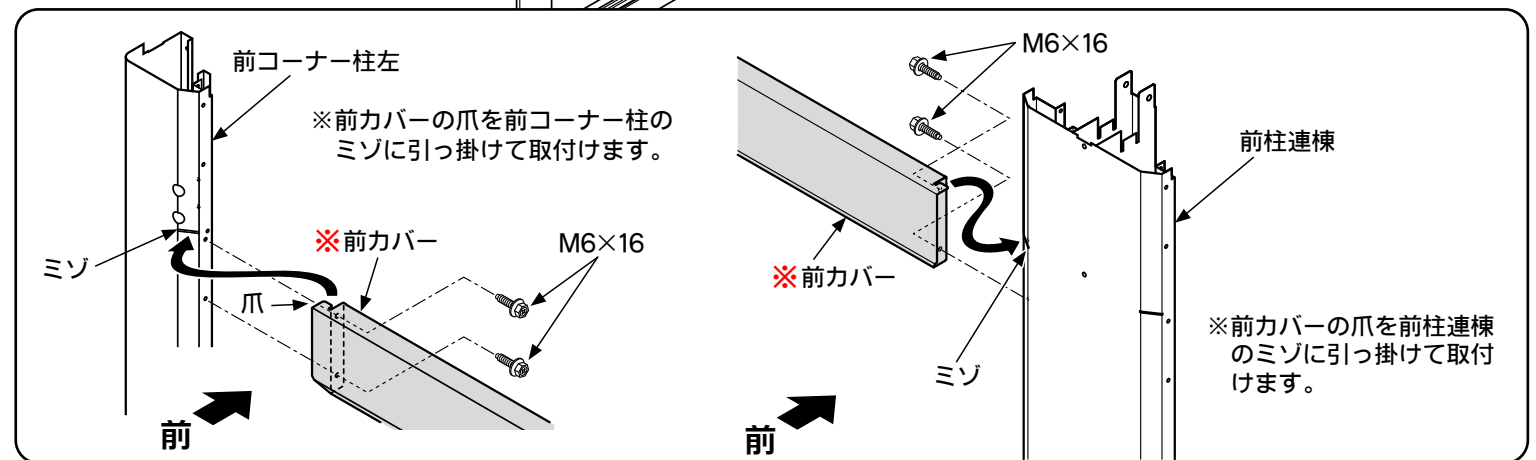
⑬ 前桁	1
M6×16六角ボルト	8
【ベルフォーマの場合】	
⑱ 前カバー	1
【カールフォーマの場合】	
⑺⑧ 前カバー	1



前カバーは2種類あります。
組立前に必ず確認してください。



前



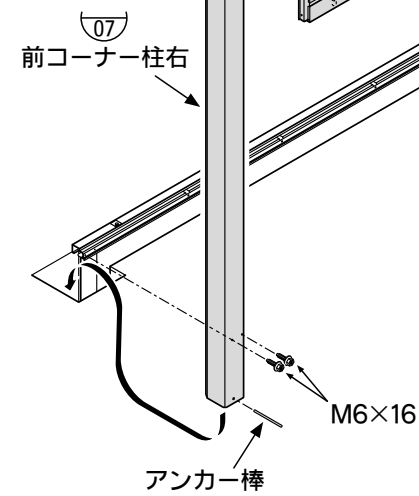
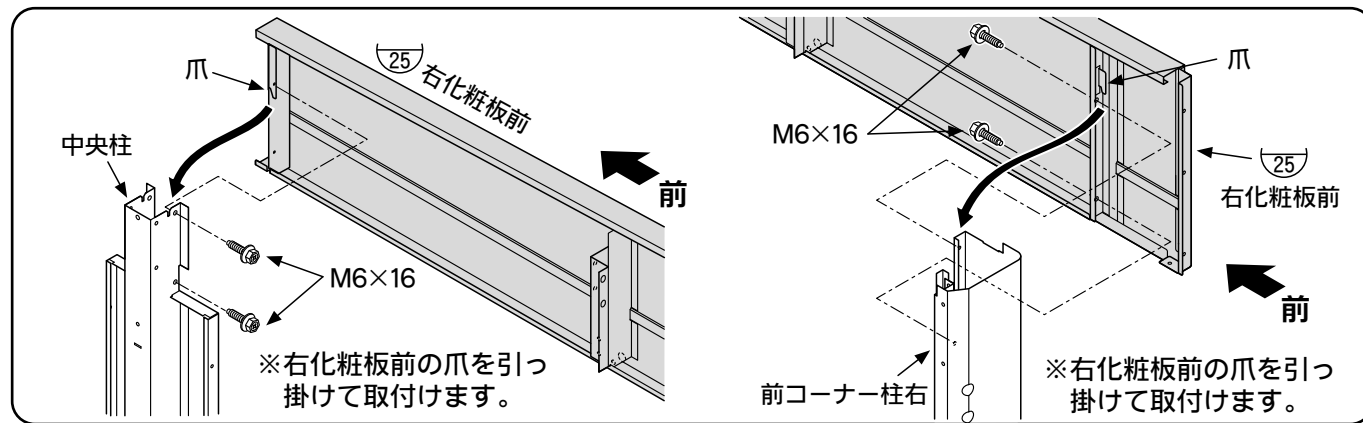
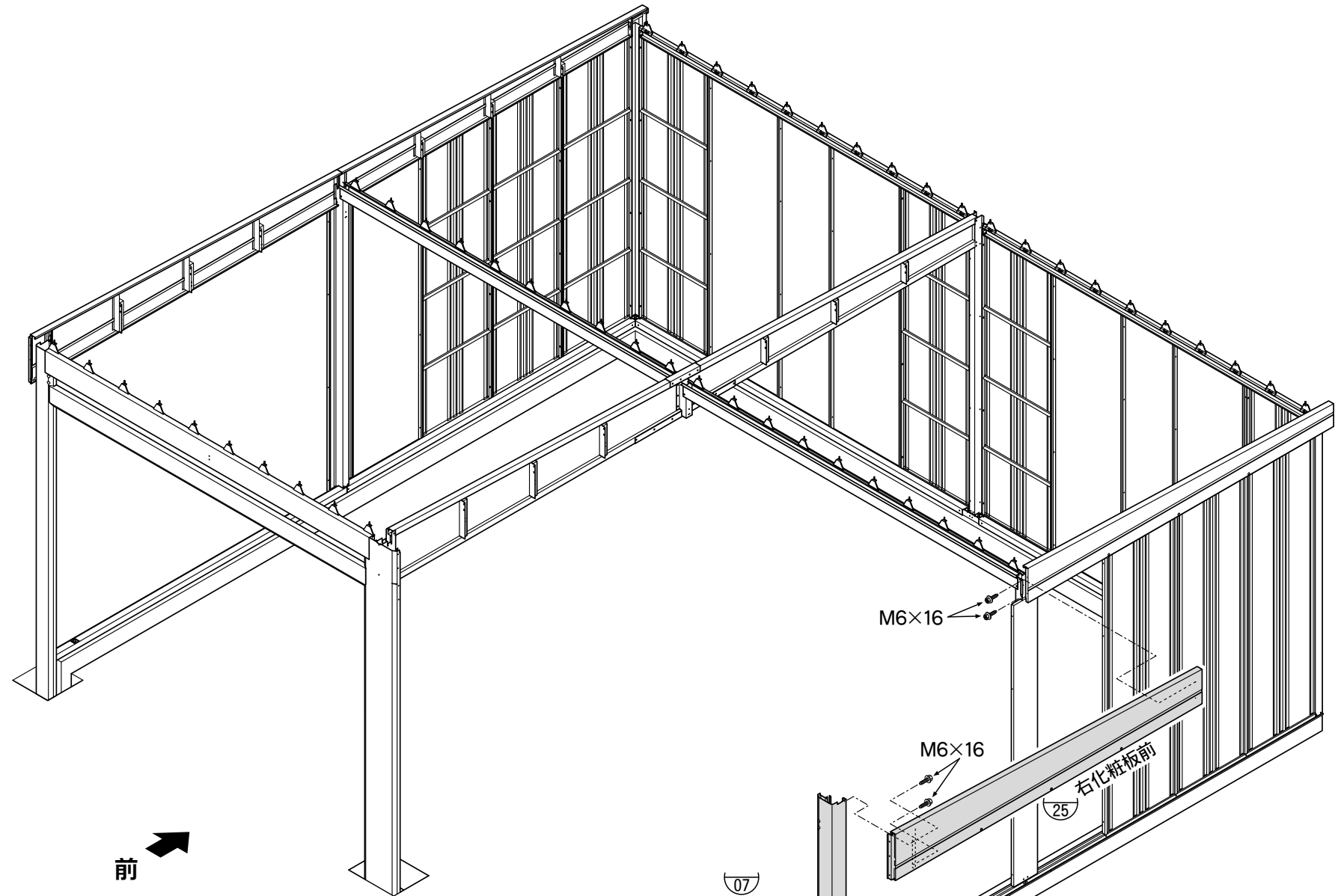
前

前

12-1. 前コーナー柱右と右化粧板前の組立

使用部品

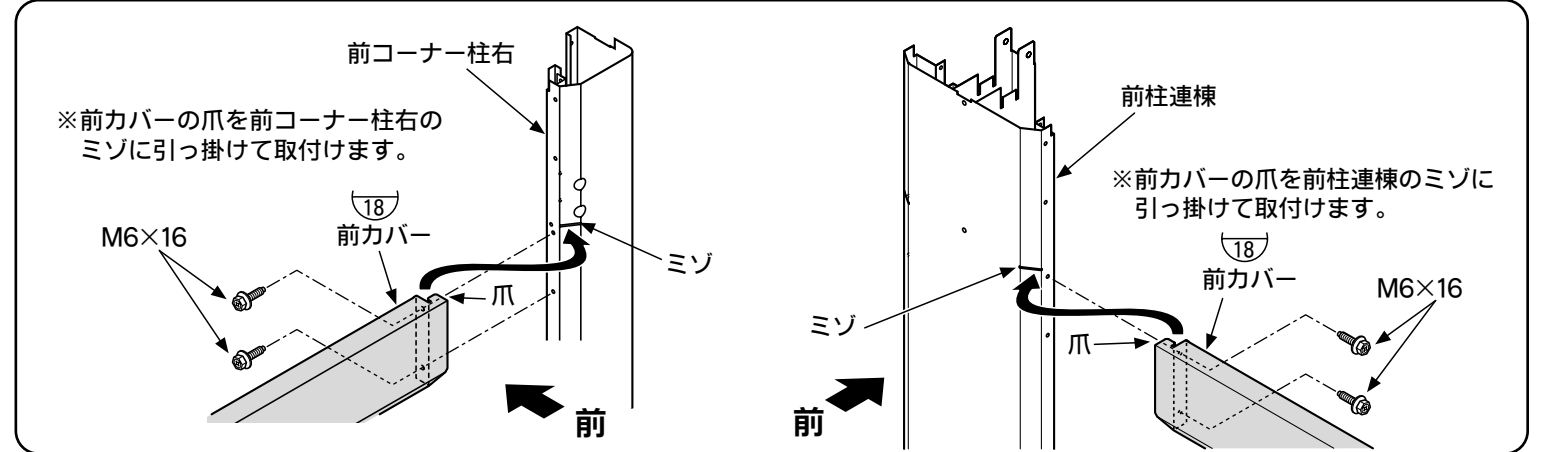
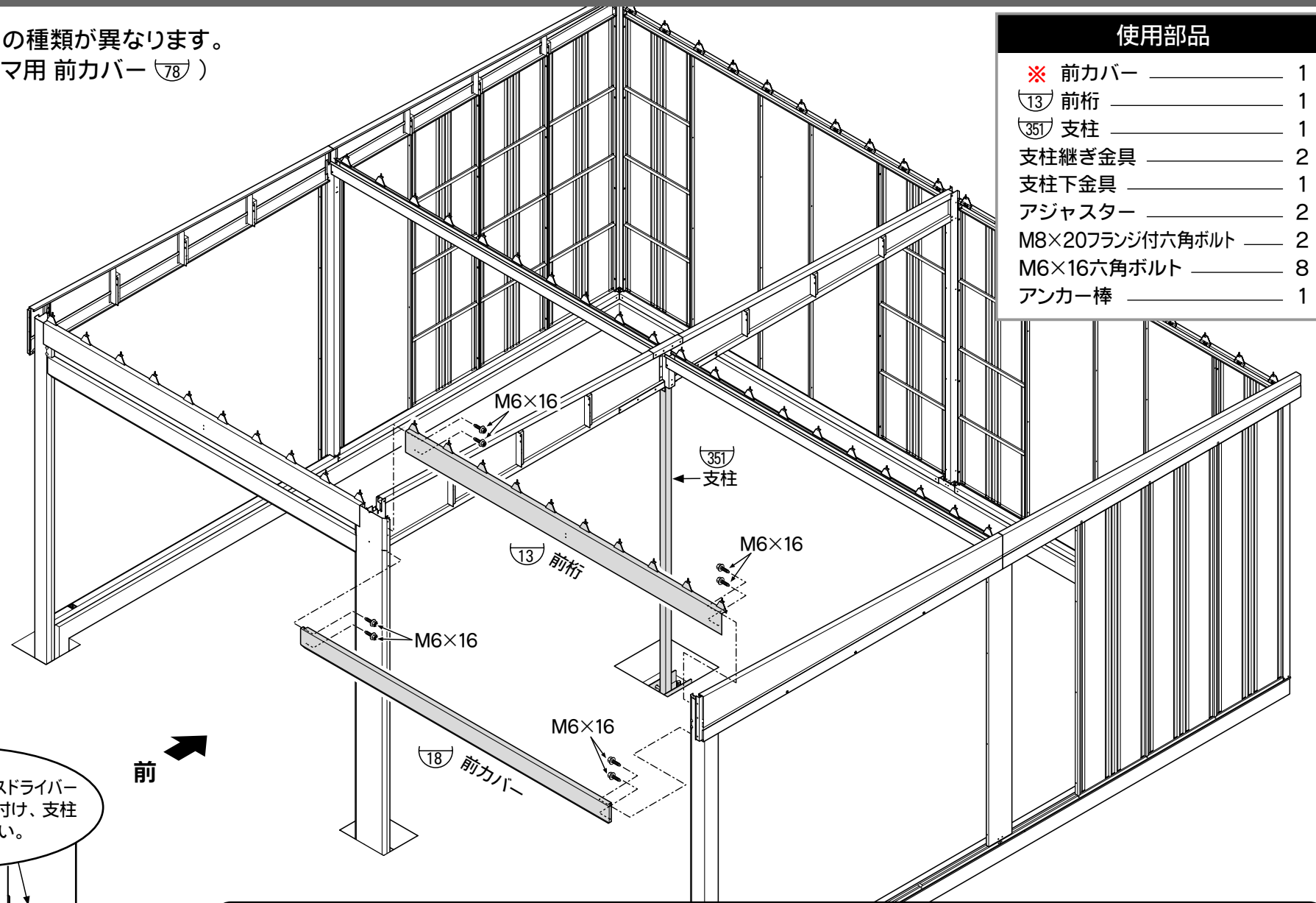
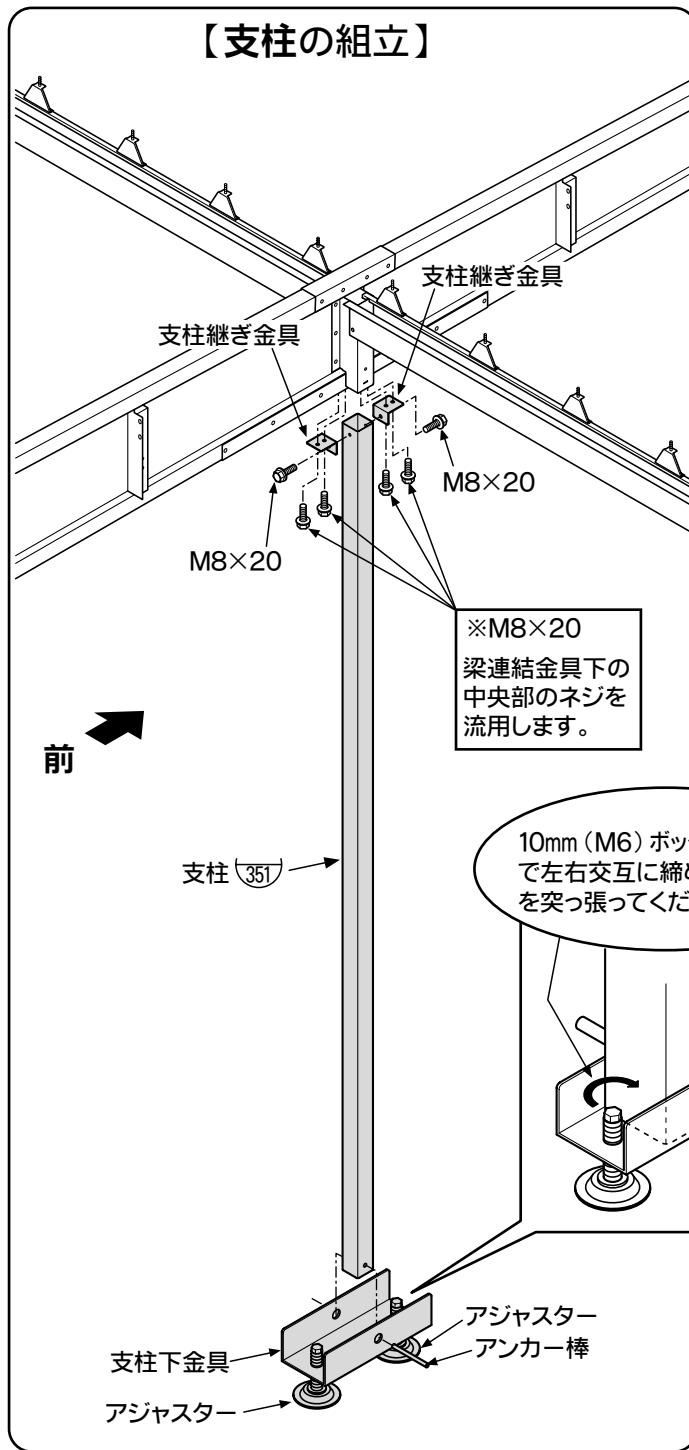
07	前コーナー柱右	1
25	右化粧板前	1
	アンカー棒	1
	M6×16六角ボルト	6



12-2. 前桁(右側)と前カバー(右側)、支柱の組立

※ベルフォーマとカールフォーマでは、前カバーの種類が異なります。
 (ベルフォーマ用 前カバー (18)・カールフォーマ用 前カバー (78))

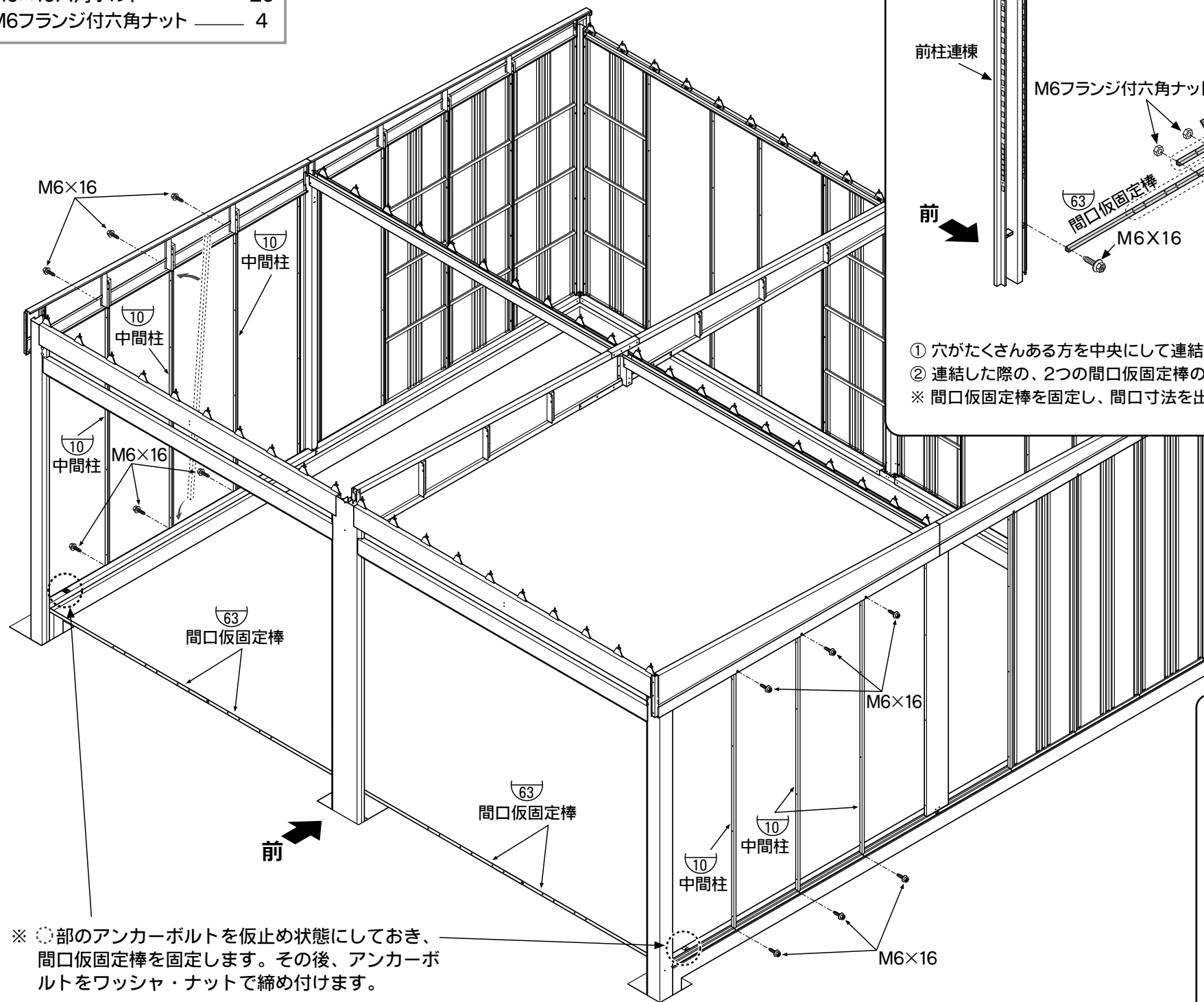
使用部品	
※ 前カバー	1
(13) 前桁	1
(351) 支柱	1
支柱継ぎ金具	2
支柱下金具	1
アジャスター	2
M8×20フランジ付六角ボルト	2
M6×16六角ボルト	8
アンカー棒	1



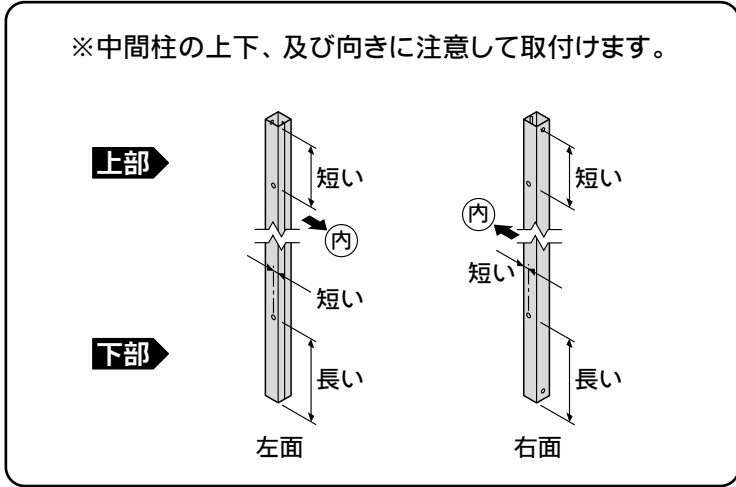
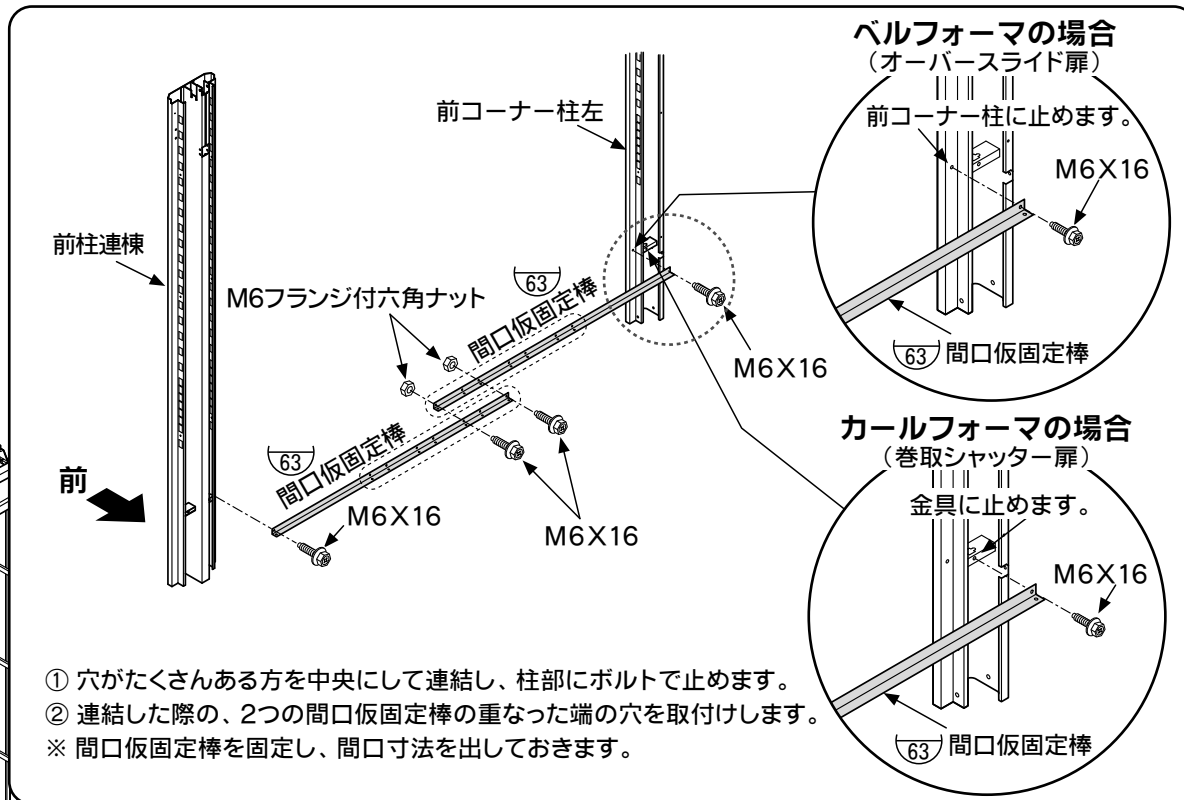
13. 前側中間柱、間口仮固定棒の組立

使用部品

⑩ 中間柱	6
⑥③ 間口仮固定棒	4
M6×16六角ボルト	20
M6フランジ付六角ナット	4



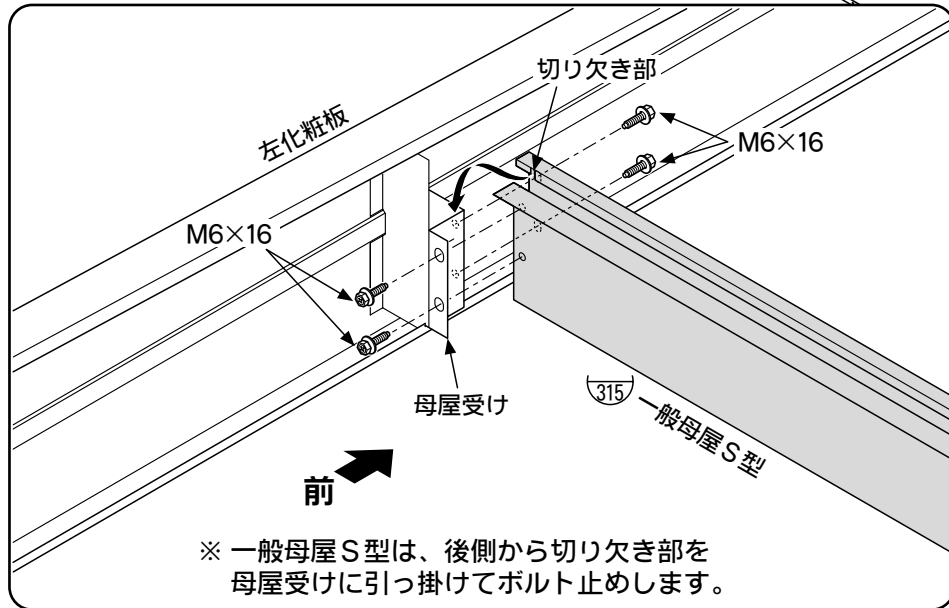
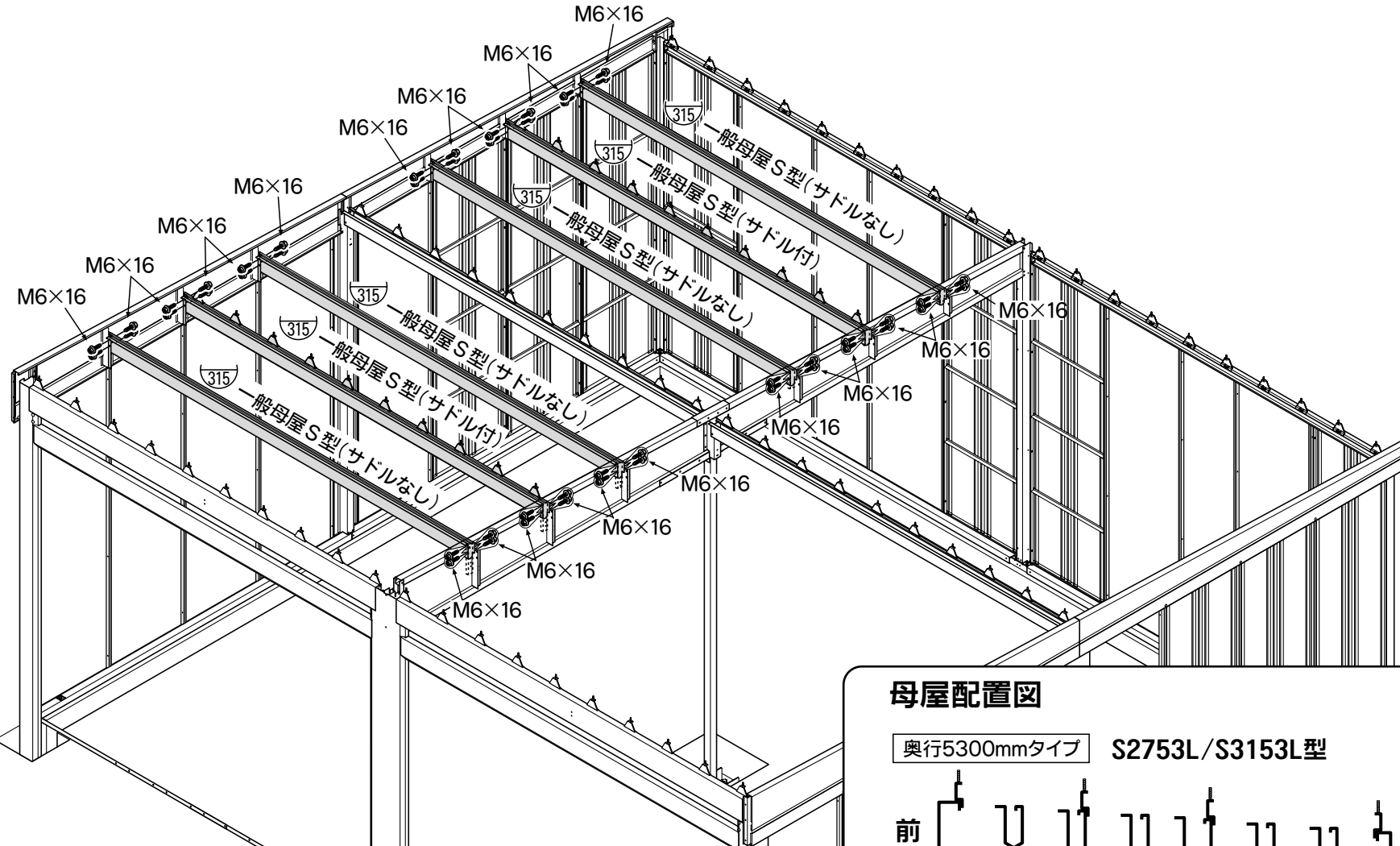
※ 〇部のアンカーボルトを仮止め状態にしておき、間口仮固定棒を固定します。その後、アンカーボルトをワッシャ・ナットで締め付けます。



14-1. 左側 一般母屋S型の組立

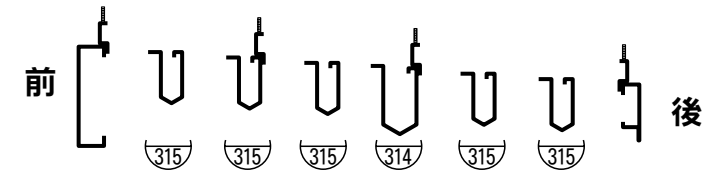
使用部品

③15 一般母屋S型	
S2753L/S3153L	5
S2760L/S3160L/S3460L	6
S3165L/S3465L	7
M6×16六角ボルト	
S2753L/S3153L	40
S2760L/S3160L/S3460L	48
S3165L/S3465L	56

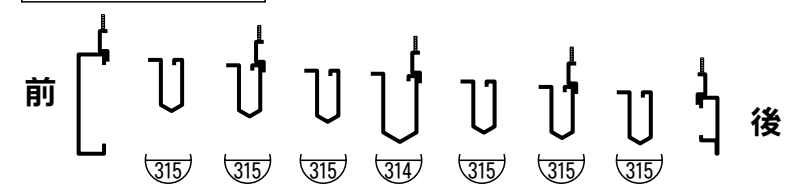


母屋配置図

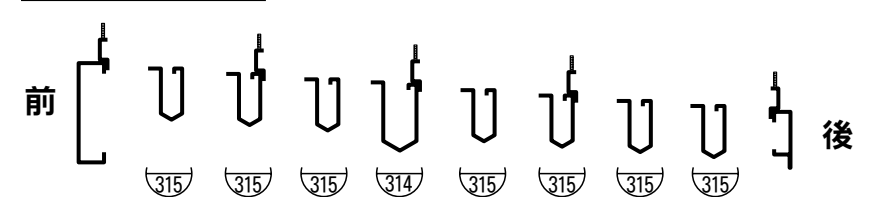
奥行5300mmタイプ **S2753L/S3153L型**



奥行6000mmタイプ **S2760L/S3160L/S3460L型**

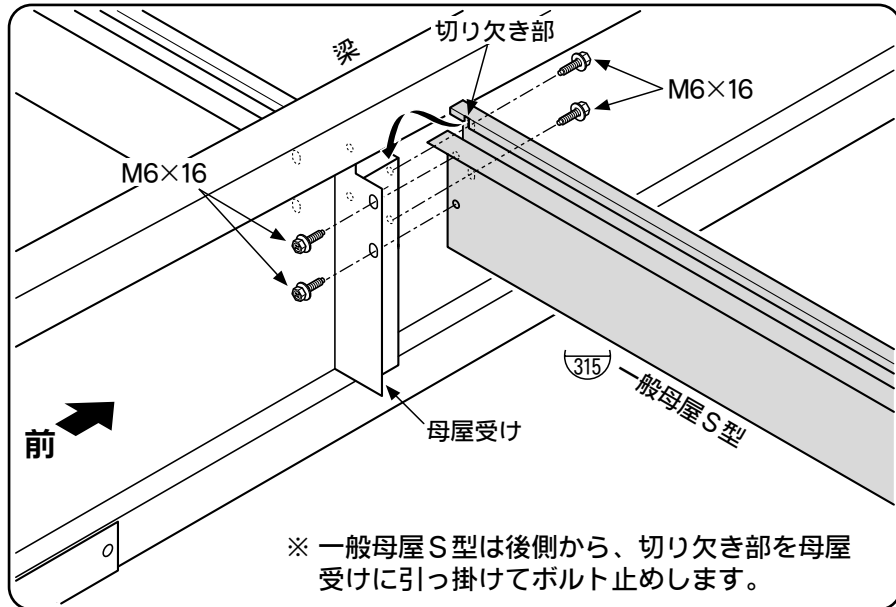


奥行6516mmタイプ **S3165L/S3465L型**



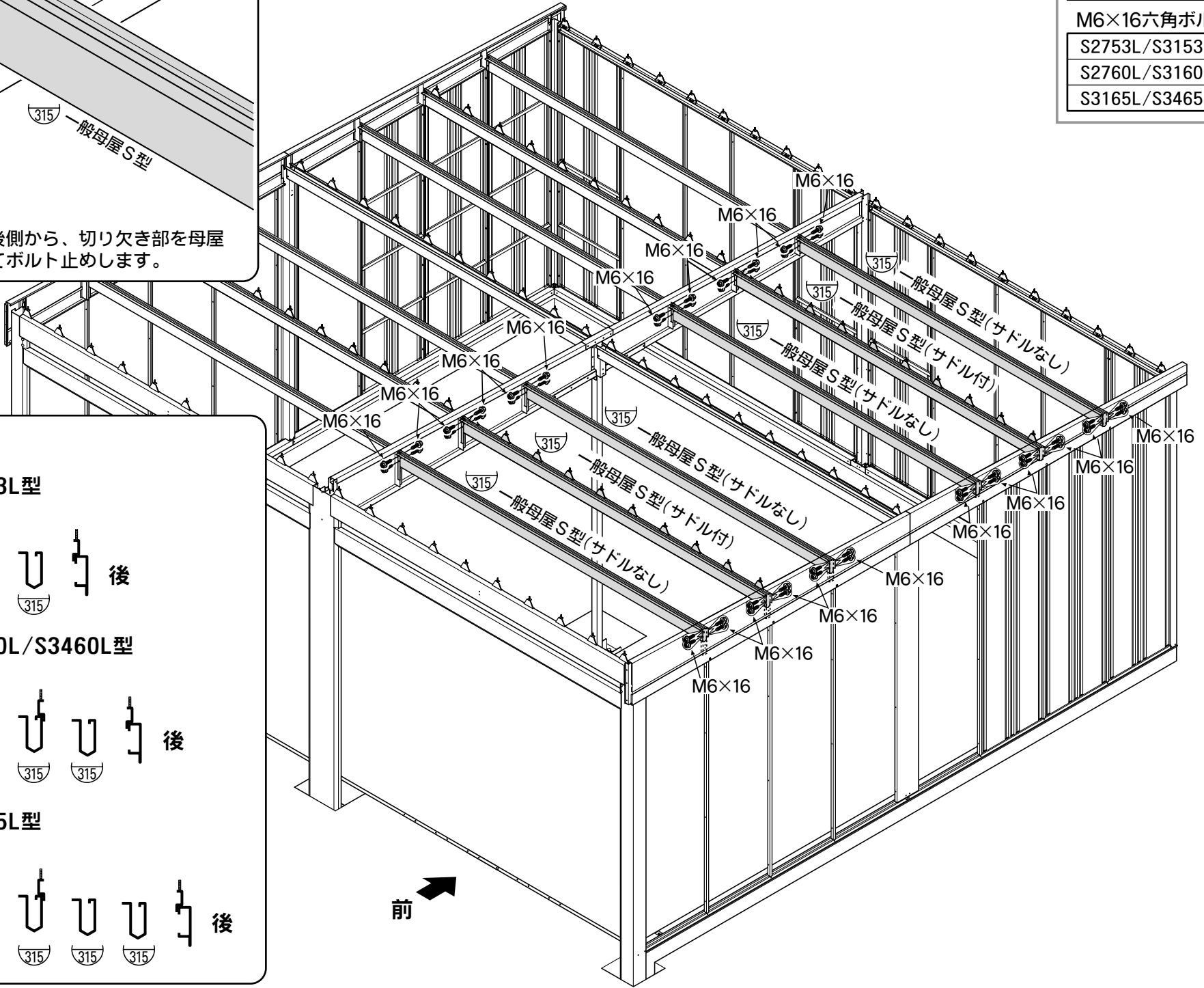
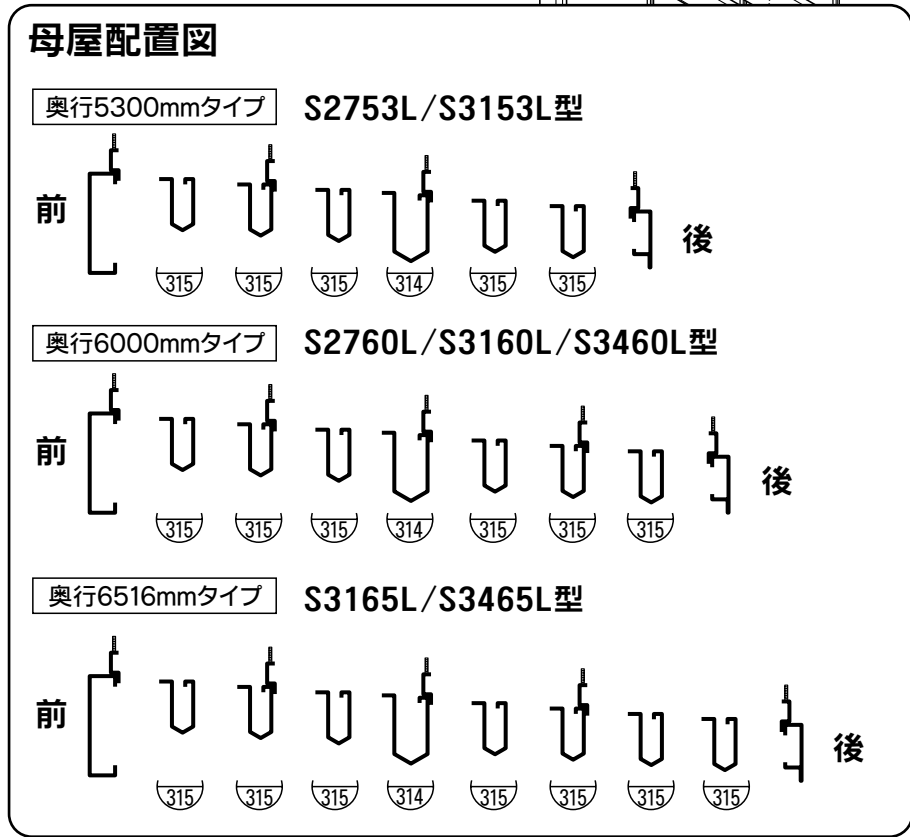
!
各母屋の取り付け位置は間違えないようにしてください。間違えると屋根板が取り付けなくなります。

14-2. 右側 一般母屋S型の組立



⚠
各母屋の取り付け位置は間違えないようにしてください。間違えると屋根板が取り付けられません。

使用部品	
315 一般母屋S型	
S2753L/S3153L	5
S2760L/S3160L/S3460L	6
S3165L/S3465L	7
M6×16六角ボルト	
S2753L/S3153L	40
S2760L/S3160L/S3460L	48
S3165L/S3465L	56

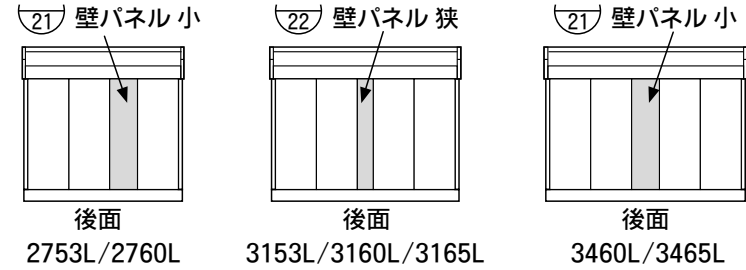


15-1. 後側・左側壁パネルと添え柱の組立

・壁パネルは後側⇒左側の順で取り付けると安全です。

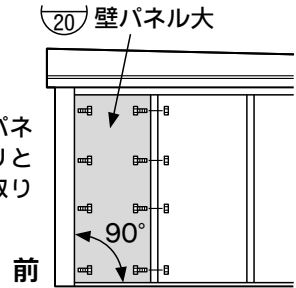
- ・壁パネル小 (21) は、3153L/3160L/3165L型には使用しません。
- ・壁パネル狭 (22) は、2753L/2760L/3460L/3465L型には使用しません。
- ・添え柱 (17) は、SS・CSタイプには使用しません。

組立順序① (内側から見た図)



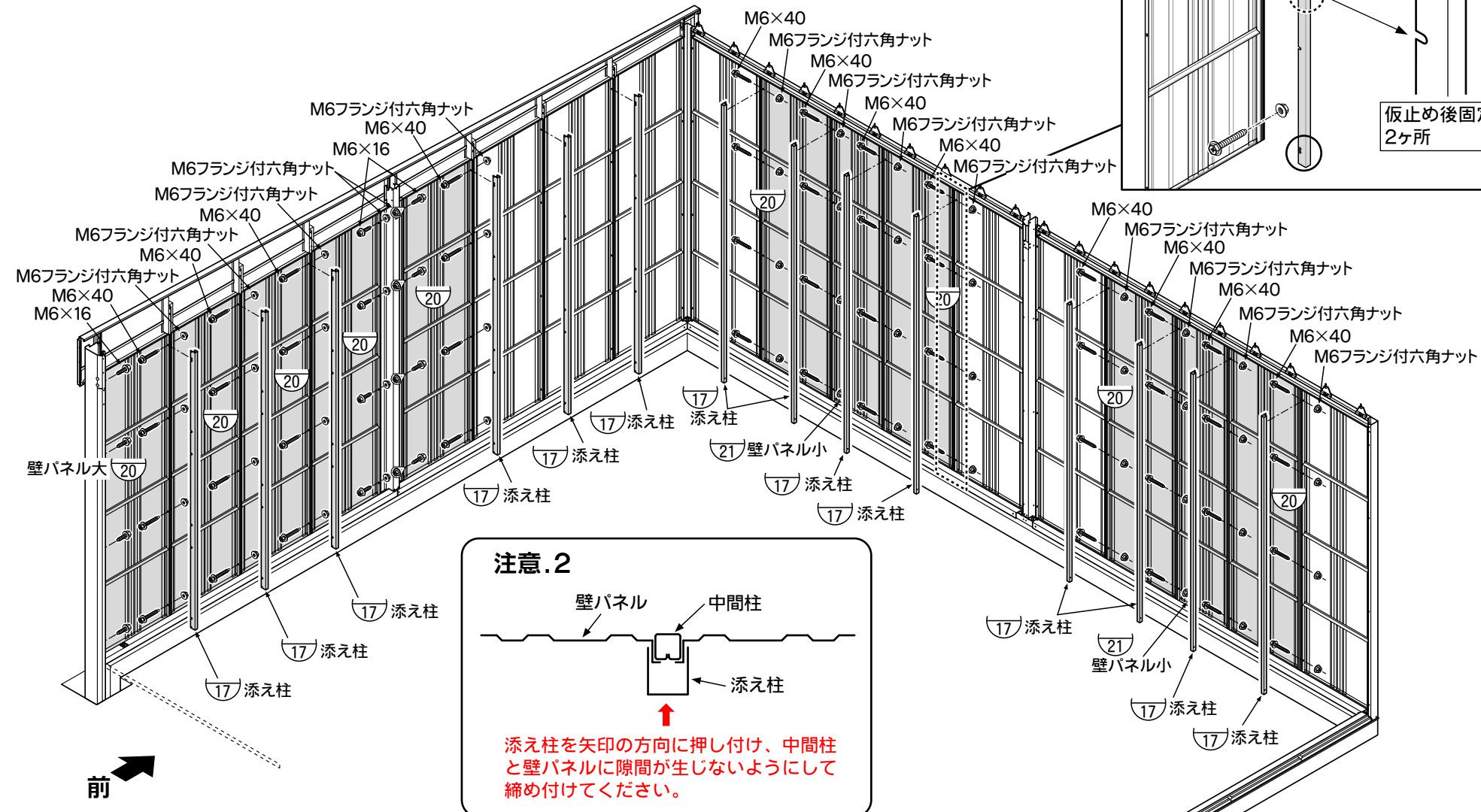
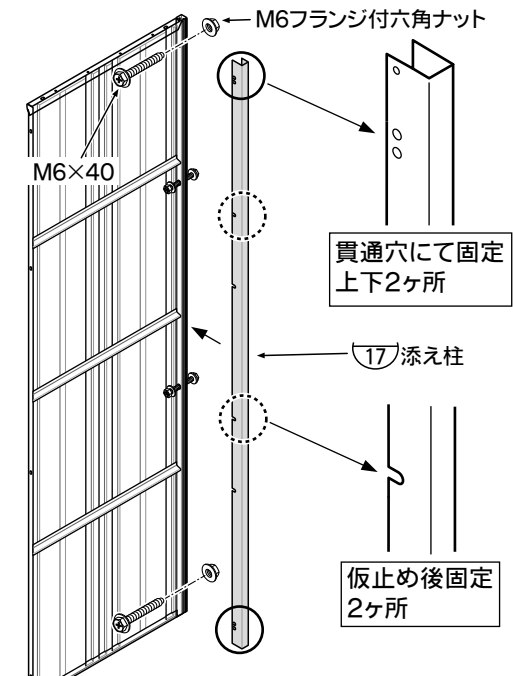
注意.1

台枠と後側の壁パネル下面がピッタリと接触するように取り付けます。

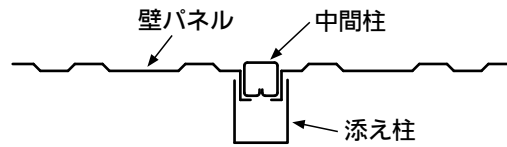


組立順序②

中央2ヶ所のネジを仮止めし、
(17)添え柱を差し込んだ後上下2ヶ所を
ネジ止めしてください。



注意.2



添え柱を矢印の方向に押し付け、中間柱と壁パネルに隙間が生じないようにして締め付けてください。

使用部品

(20) 壁パネル 大		
2753L		6
2760L		7
3153L		8
3160L/3460L		9
3165L/3465L		10

(21) 壁パネル 小		
2753L/2760L/3460L/3465L		2

(22) 壁パネル 狭		
3153L/3160L/3165L		2

(17) 添え柱		
SM・CM-2753L	SL・CL-2753L	11
SM・CM-2760L		12
SM・CM-3153L	SL・CL-3153L	13
SM・CM-3160L/3460L	SL・CL-3160L/3460L	14
SM・CM-3165L/3465L	SL・CL-3165L/3465L	15

M6×40六角ボルト		
SS・CS-2753L		27
SS・CS-2760L		30
SS・CS-3153L		33
SS・CS-3160L	SM・CM-2753L	36
SS・CS-3165L		39
SM・CM-2760L		40
SM・CM-3153L	SL・CL-3153L	44
SM・CM-3160L/3460L	SL・CL-3160L/3460L	48
SM・CM-3165L/3465L	SL・CL-3165L/3465L	52

M6フランジ付六角ナット		
SS・CS-2753L		30
SS・CS-2760L/3153L		36
SM・CM-2753L	SL・CL-2753L	40
SS・CS-3160L		42
SS・CS-3165L		45
SM・CM-2760L/3153L	SL・CL-3153L	48
SM・CM-3160L/3460L	SL・CL-3160L/3460L	56
SM・CM-3165L/3465L	SL・CL-3165L/3465L	60

M6×16六角ボルト		
SS・CS-2753L/3153L		6
SM・CM-2753L/3153L	SL・CL-2753L/3153L	8
SS・CS-2760L/3160L/3165L		9
SM・CM-2760L/3160L/3460L/3165L/3465L	SL・CL-3160L/3460L/3165L/3465L	12

15-2. 右側壁パネル・添え柱の組立

使用部品

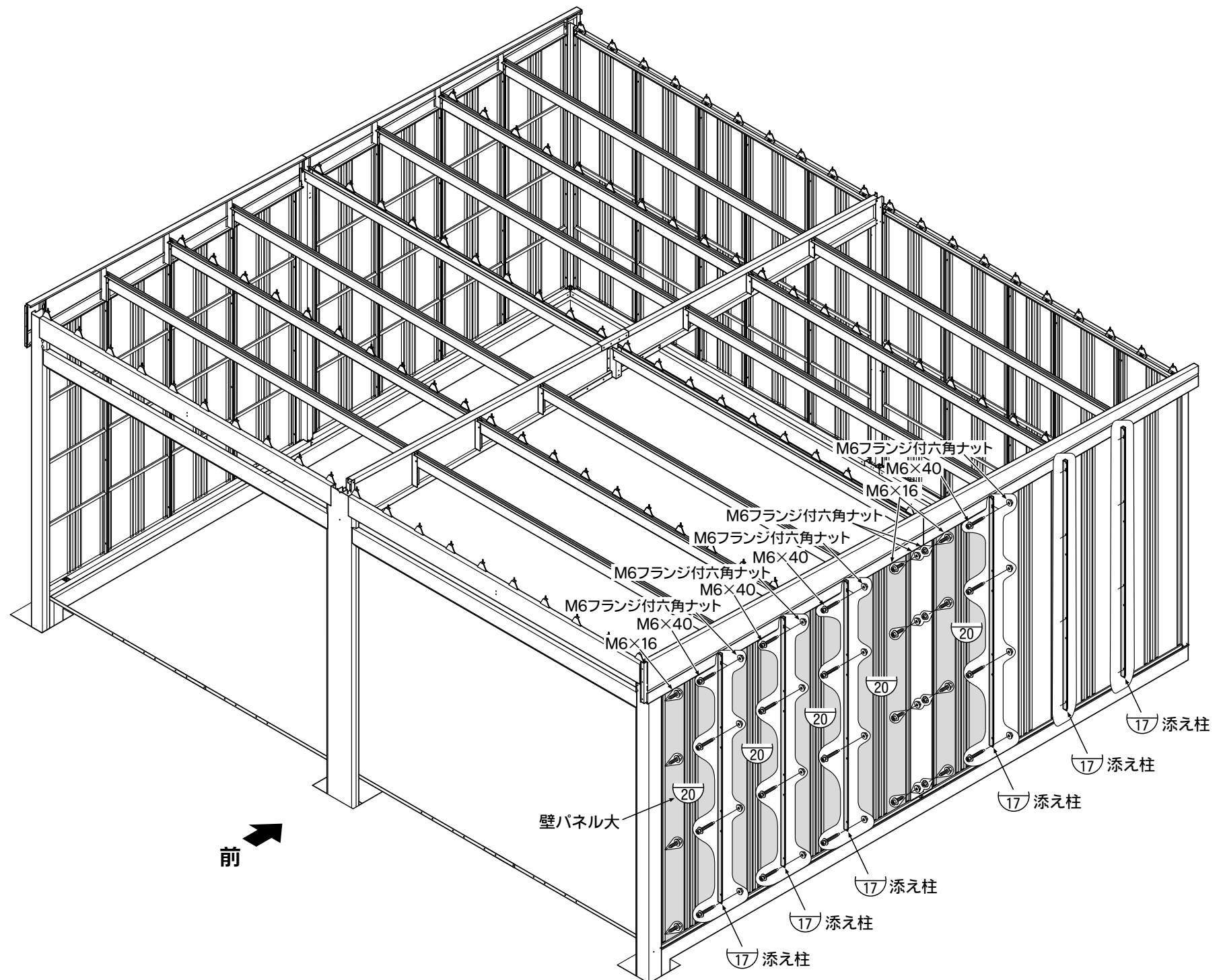
⑳ 壁パネル 大	
2753L/3153L	4
2760L/3160L/3460L	5
3165L/3465L	6

㉑ 添え柱	
SM・CM-2753L/3153L SL・CL-2753L/3153L	5
SM・CM-2760L/3160L/3460L SL・CL-3160L/3460L	6
SM・CM-3165L/3465L SL・CL-3165L/3465L	7

M6×40六角ボルト	
SS・CS-2753L/3153L	9
SS・CS-2760L/3160L SM・CM-2753L/3153L SL・CL-2753L/3153L	12
SS・CS-3165L	15
SM・CM-2760L/3160L/3460L SL・CL-3160L/3460L	16
SM・CM-3165L/3465L SL・CL-3165L/3465L	20

M6フランジ付六角ナット	
SS・CS-2753L/3153L	12
SM・CM-2753L/3153L SL・CL-2753L/3153L	16
SS・CS-2760L/3160L	18
SS・CS-3165L	21
SM・CM-2760L/3160L/3460L SL・CL-3160L/3460L	24
SM・CM-3165L/3465L SL・CL-3165L/3465L	28

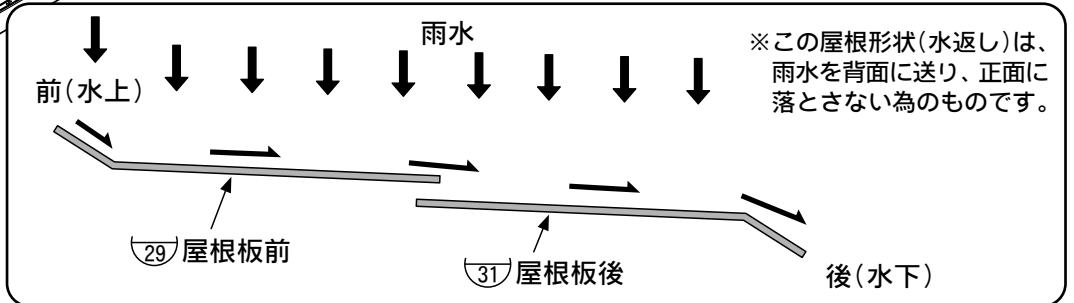
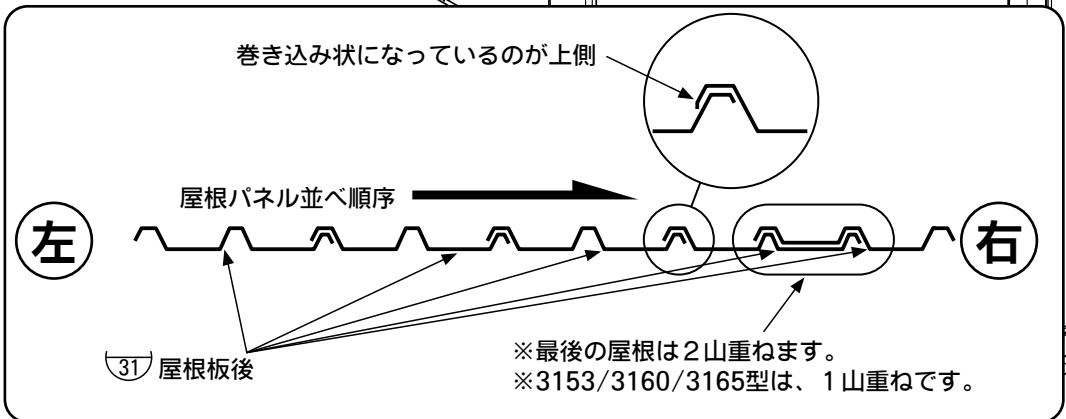
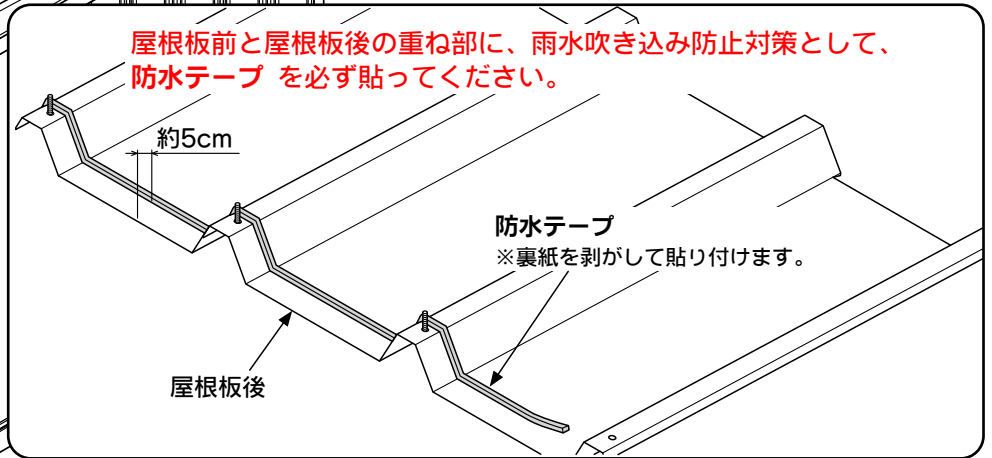
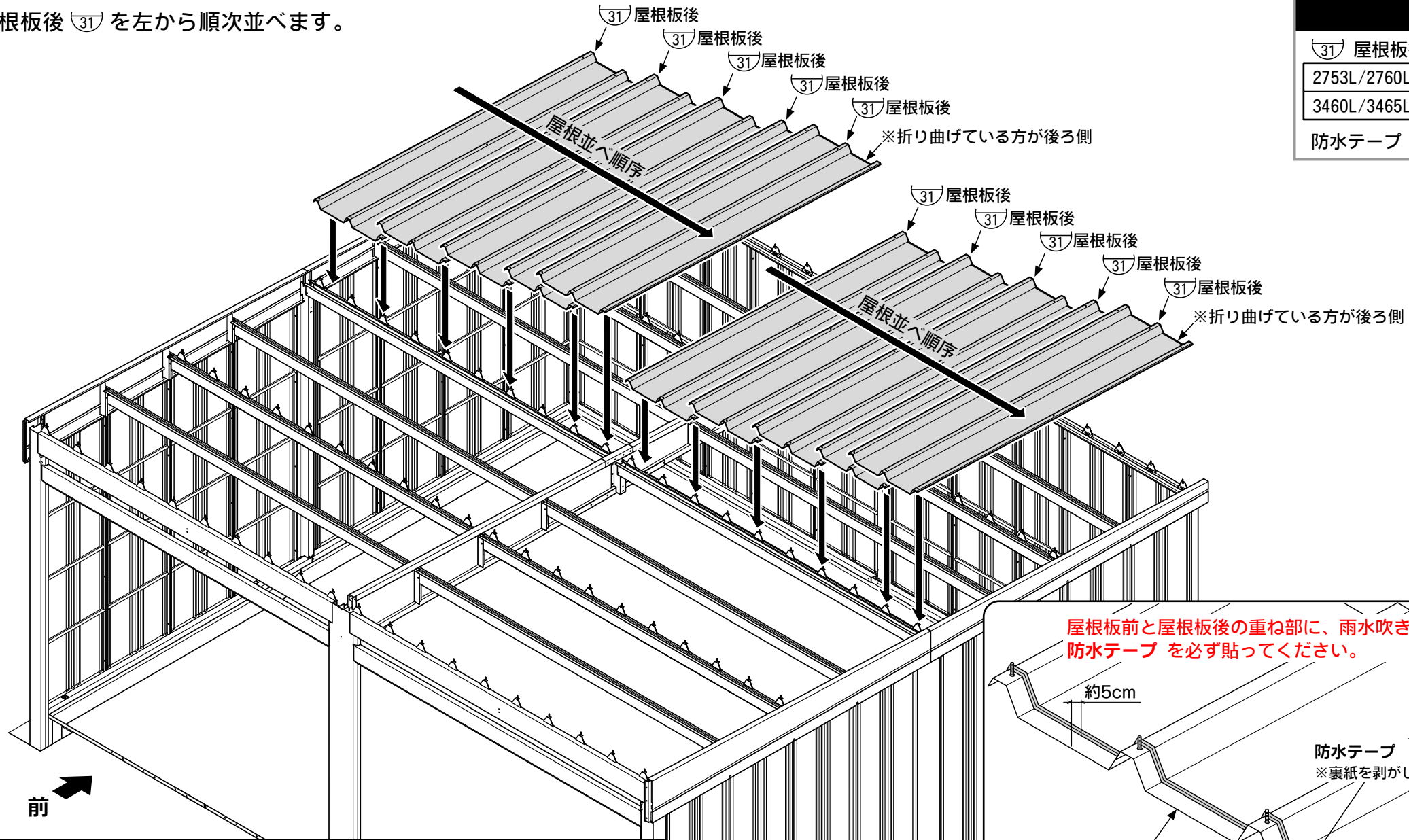
M6×16六角ボルト	
SS・CS-2753L/3153L	6
SM・CM-2753L/3153L SL・CL-2753L/3153L	8
SS・CS-2760L/3160L/3165L	9
SM・CM-2760L/3160L/3460L/ 3165L/3465L SL・CL-3160L/3460L/3165L/ 3465L	12



16-1. 屋根板後の組立

・屋根板後 (31) を左から順次並べます。

使用部品	
(31) 屋根板後	
2753L/2760L/3153L/3160L/3165L	8
3460L/3465L	10
防水テープ	



16-2. 屋根板前の組立

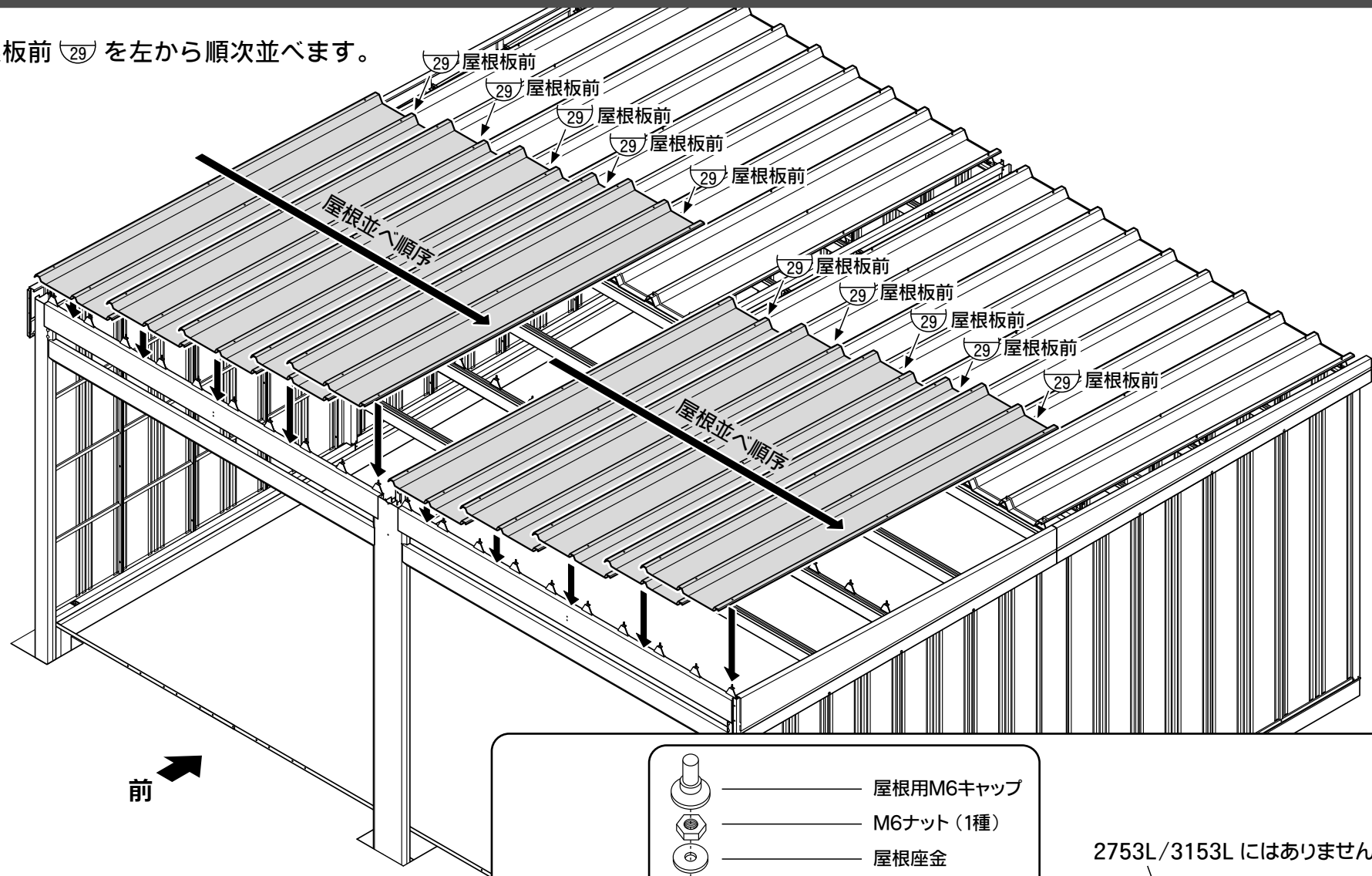
使用部品

②9 屋根板前	
2753L/3153L/2760L 3160L/3165L	8
3460L/3465L	10

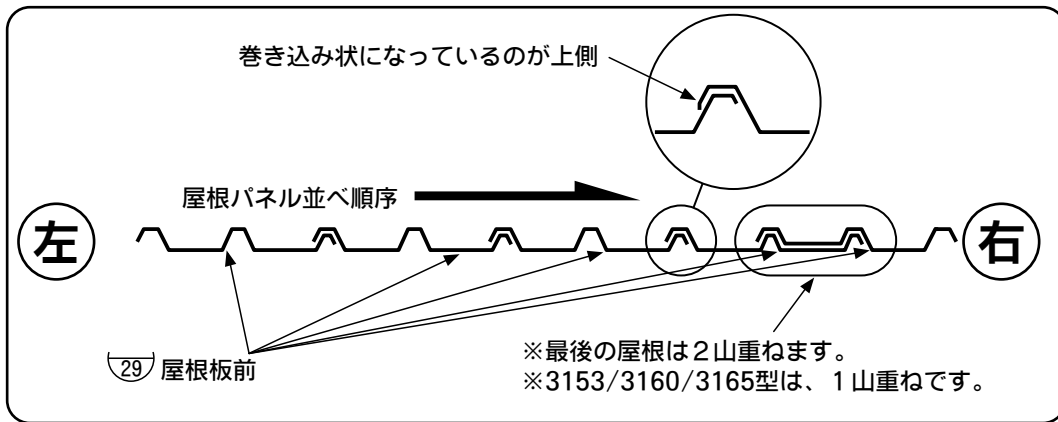
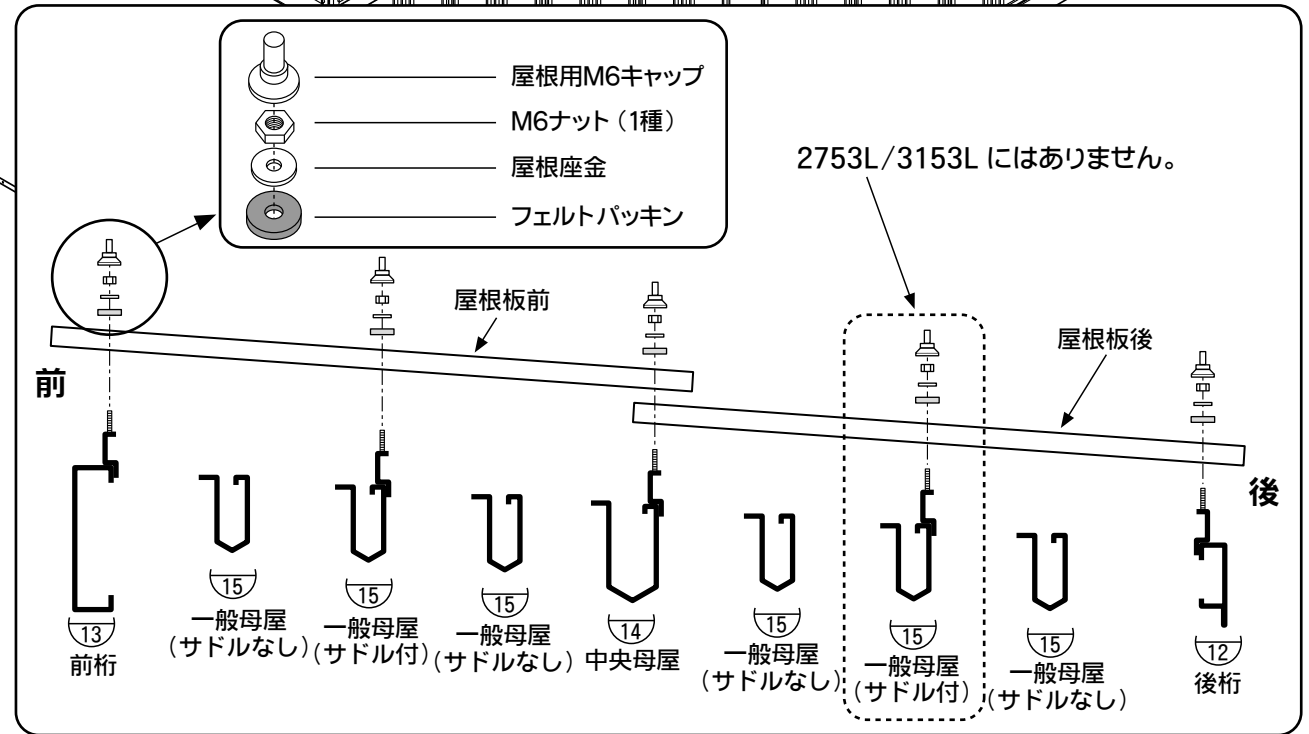
- 〔フェルトパッキン
屋根座金
M6ナット (1種)
屋根用M6キャップ

2753L	各48
3153L	各56
2760L	各60
3160L/3165L	各70
3460L/3465L	各80

・屋根板前 ②9 を左から順次並べます。

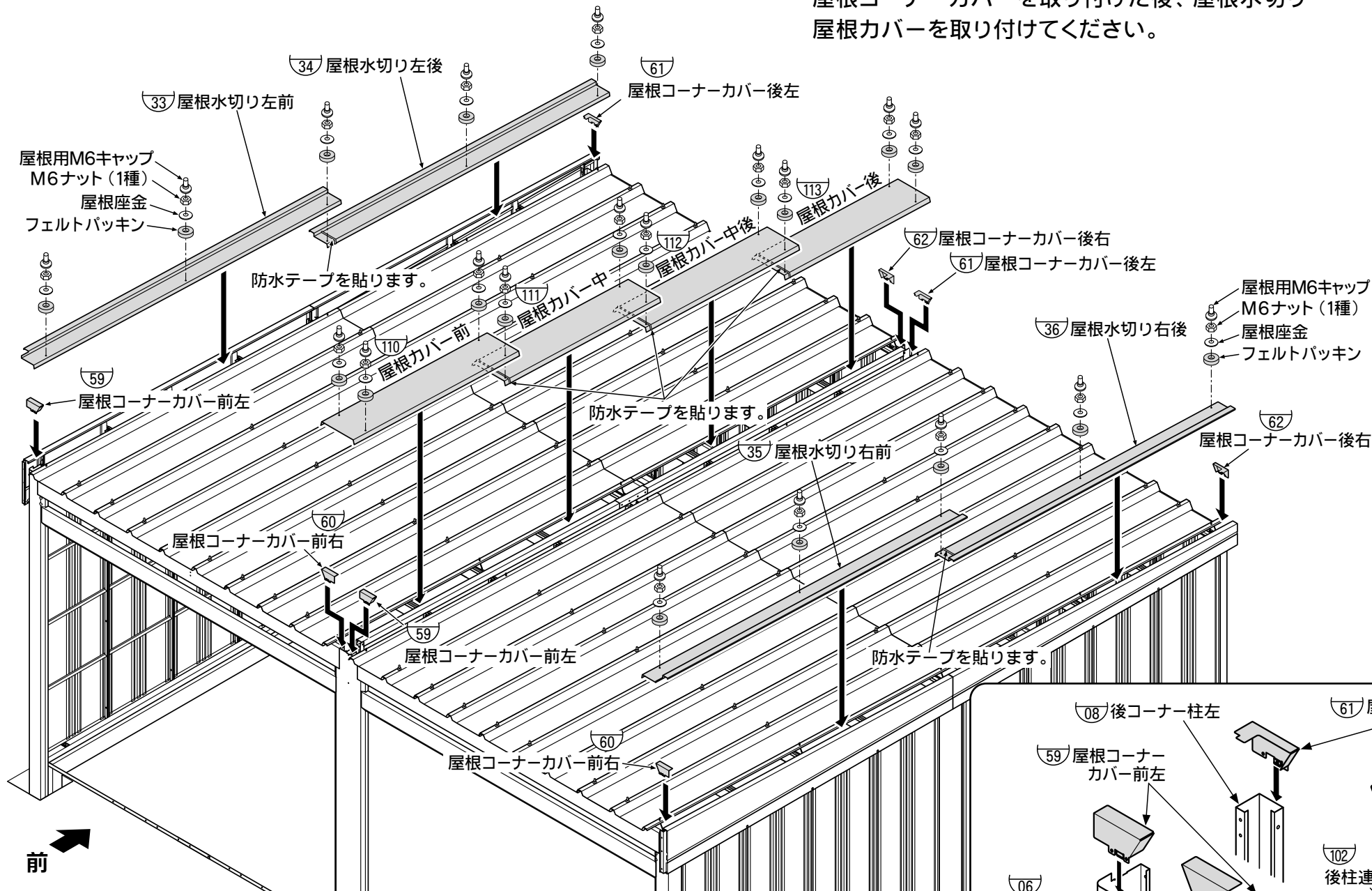


前

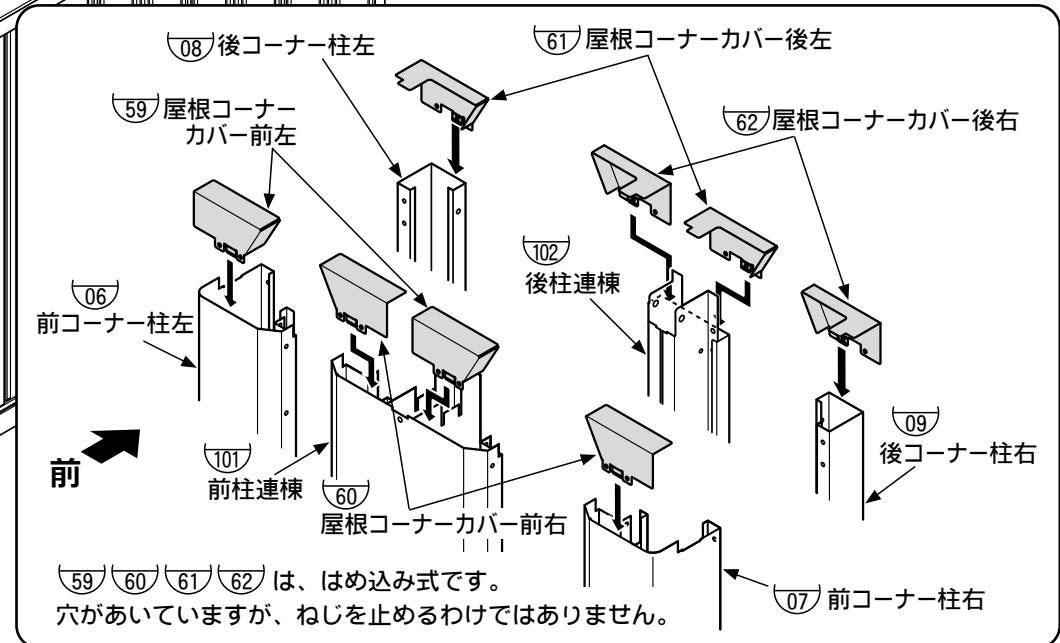
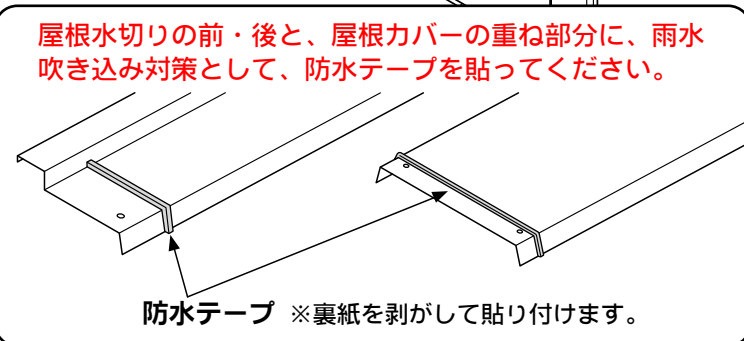


17. 屋根水切り・屋根カバー・屋根コーナーカバーの組立

・ 屋根コーナーカバーを取り付けた後、屋根水切り・屋根カバーを取り付けてください。



使用部品		
33	屋根水切り左前	1
34	屋根水切り左後	1
35	屋根水切り右前	1
36	屋根水切り右後	1
59	屋根コーナーカバー前左	2
60	屋根コーナーカバー前右	2
61	屋根コーナーカバー後左	2
62	屋根コーナーカバー後右	2
110	屋根カバー前	1
111	屋根カバー中	1
112	屋根カバー中後	1
2760L/3160L/3460L/3165L/3465L		1
113	屋根カバー後	1
フェルトパッキン 屋根座金 M6ナット(1種) 屋根用M6キャップ		
2753L/3153L		各16
2760L/3160L/3460L/3165L/3465L		各20
防水テープ		



【ベルフォーマ用 オーバーライド扉 の取付方法：P34～40】

※カールフォーマ用 巻取シャッター扉 を取り付ける場合は P41～44をご覧ください。

18. スプリングの組立

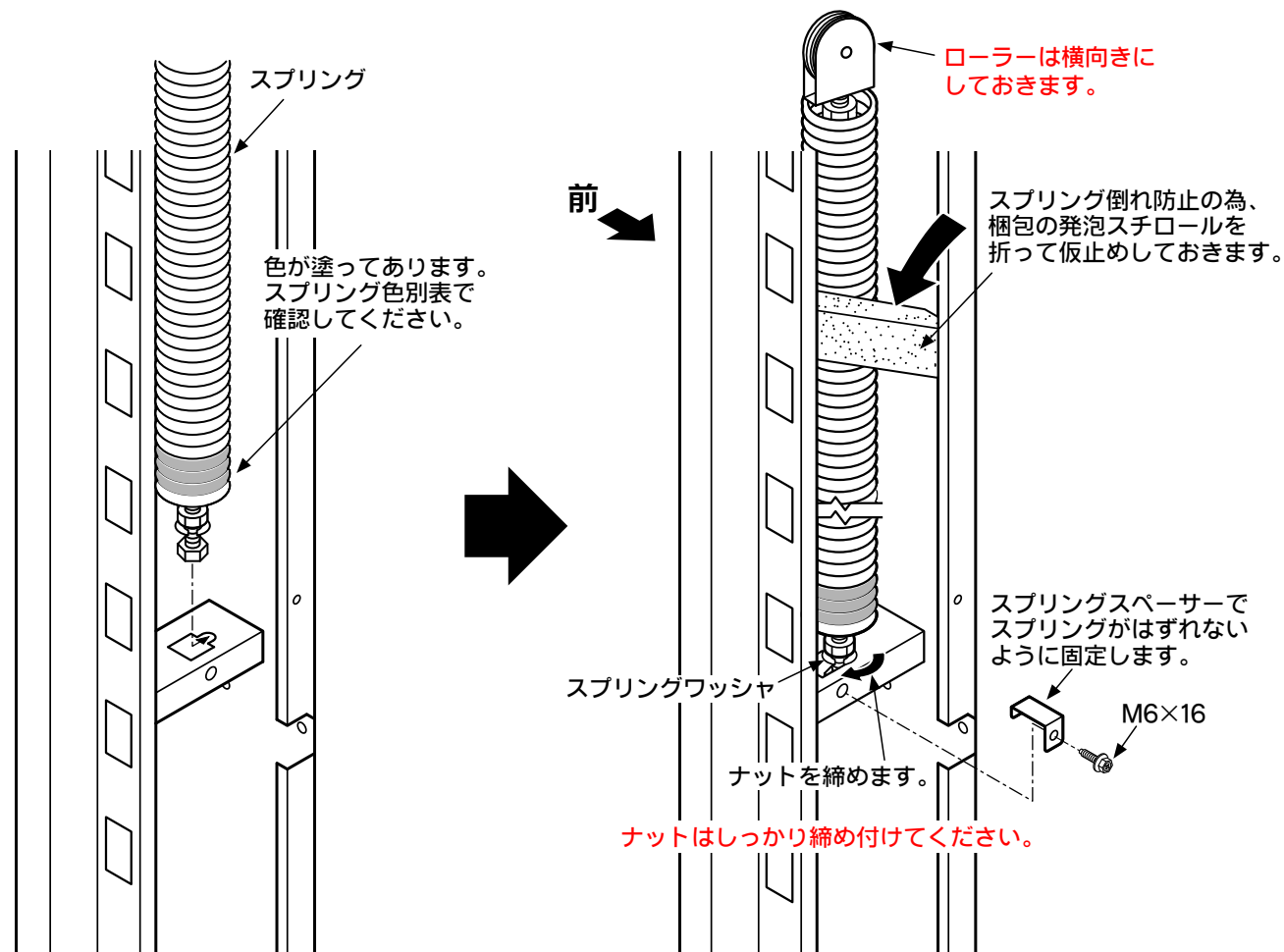
使用部品

スプリング	4
スプリングスペーサー	4
M6×16六角ボルト	4

スプリング色別表 (スプリング下部に色を塗っています)

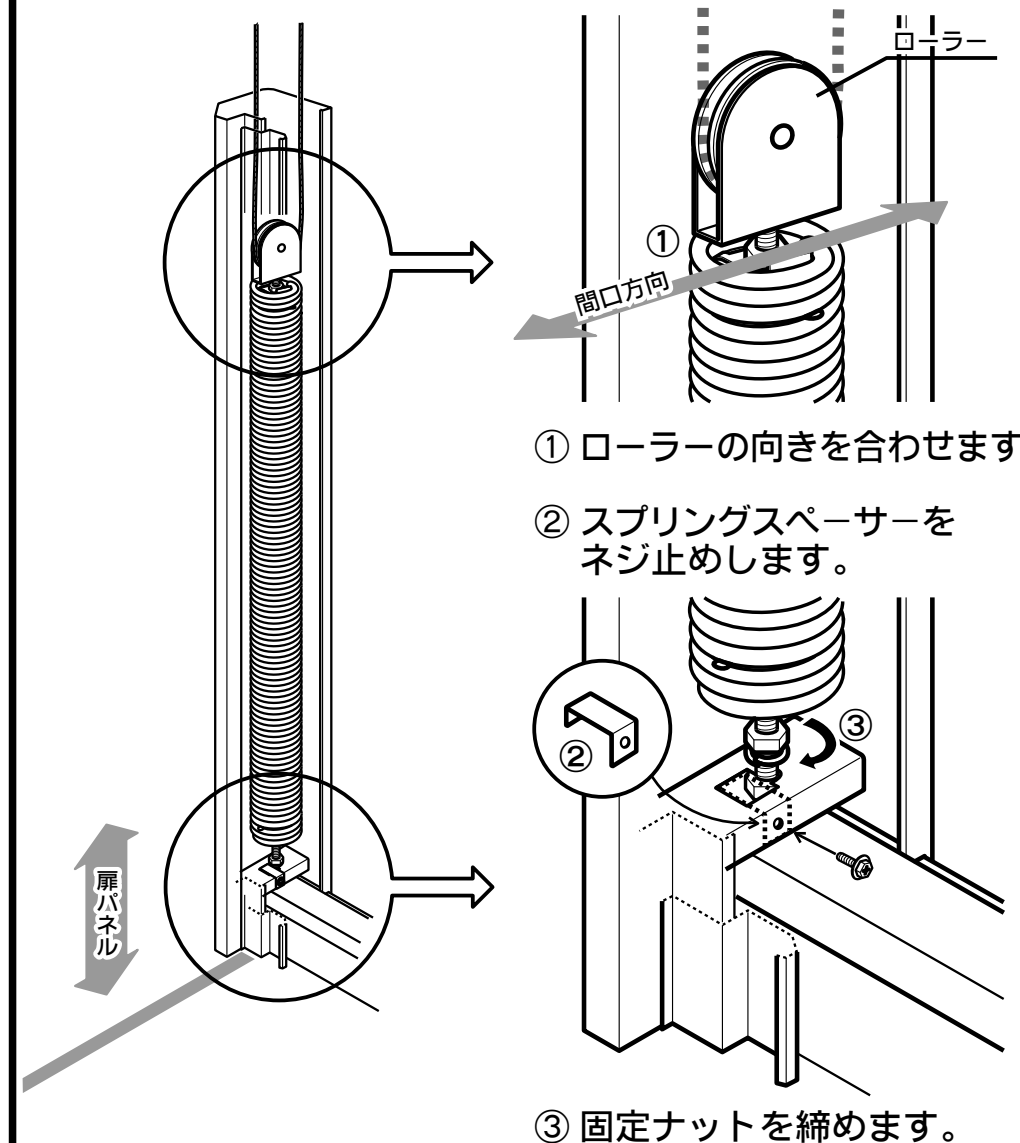
該当機種	スプリング長さ	色
SL-2753L	950mm	青
SM-2753L/2760L	900mm	緑
SS-2753L/2760L/3153L/3160L/3165L	850mm	赤
SL-3153L/3160L/3165L	1100mm	黒
SM-3460L/3465L・SL-3460L/3465L	1050mm	白
SM-3153L/3160L/3165L	1075mm	茶

・スプリングを取り付けます。



スプリング取り付け時のご注意

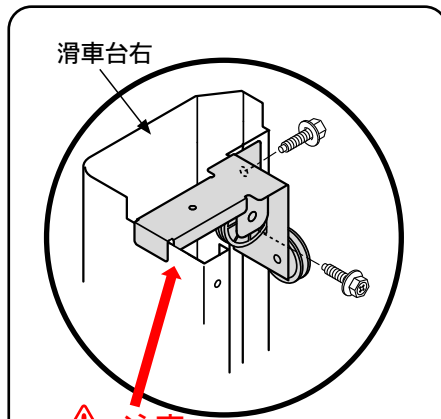
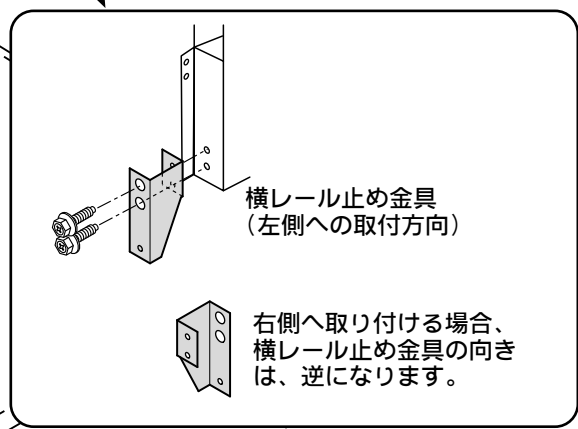
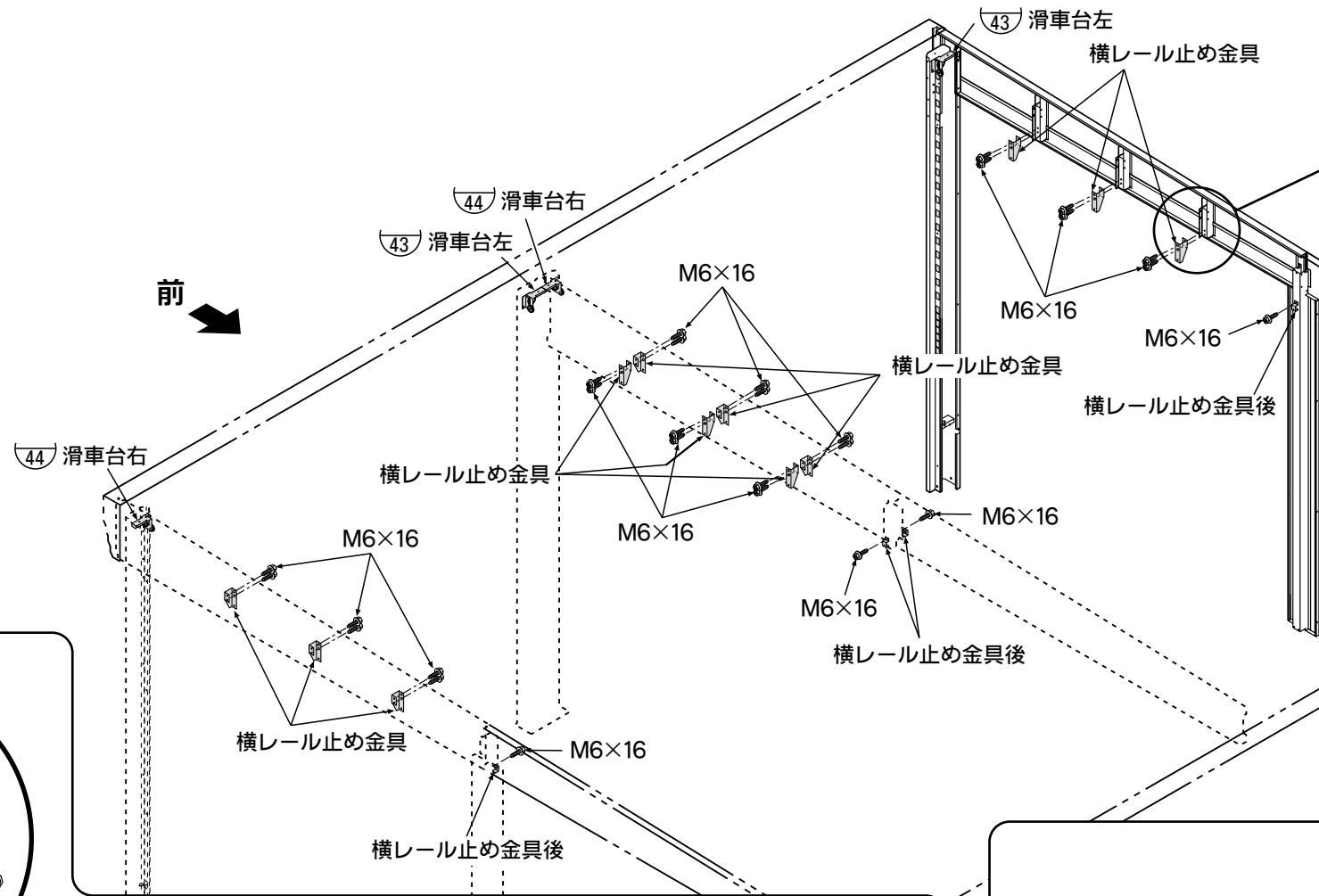
スプリングを取り付ける際は、ローラーの向きが間口方向と平行になるように、下記の手順で取り付けてください。



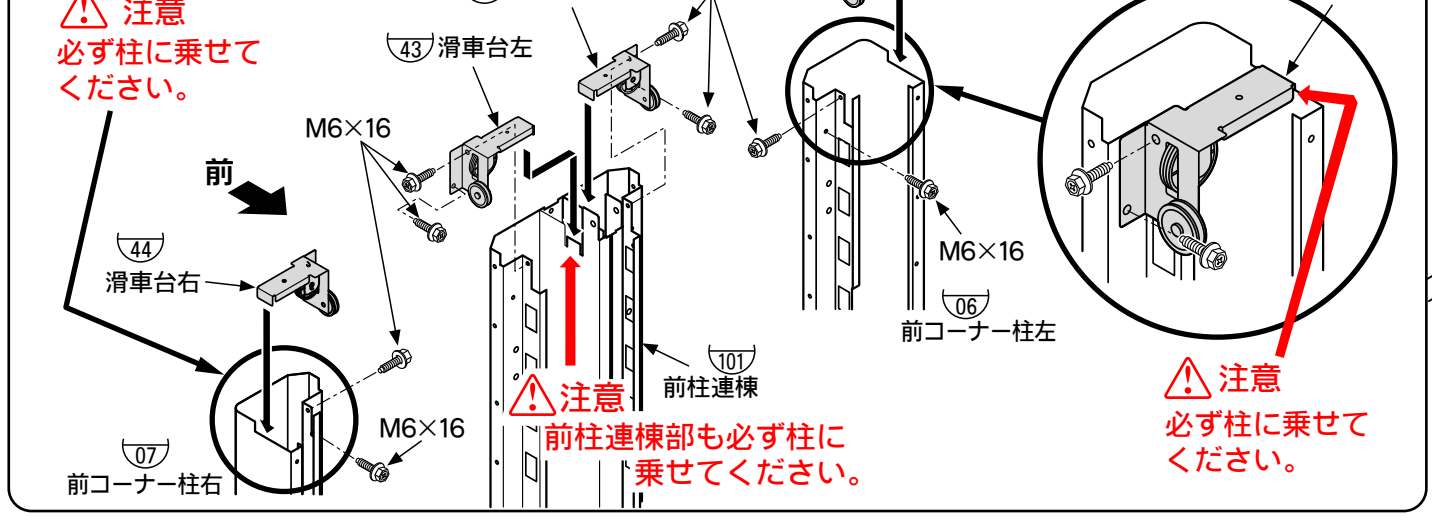
この後ワイヤを通しますが、間違ってワイヤがねじれてしまった場合に、ローラー部を無理に回して修正しようとすると、スプリング本体の金具がゆるむ恐れがあります。危険ですので、そのような時はワイヤを通し直すか、③の固定ナットをゆるめて調整してください。

19. 横レール止め金具・滑車台の組立

使用部品	
横レール止め金具	12
横レール止め金具後	4
④③ 滑車台左	2
④④ 滑車台右	2
M6×16六角ボルト	36

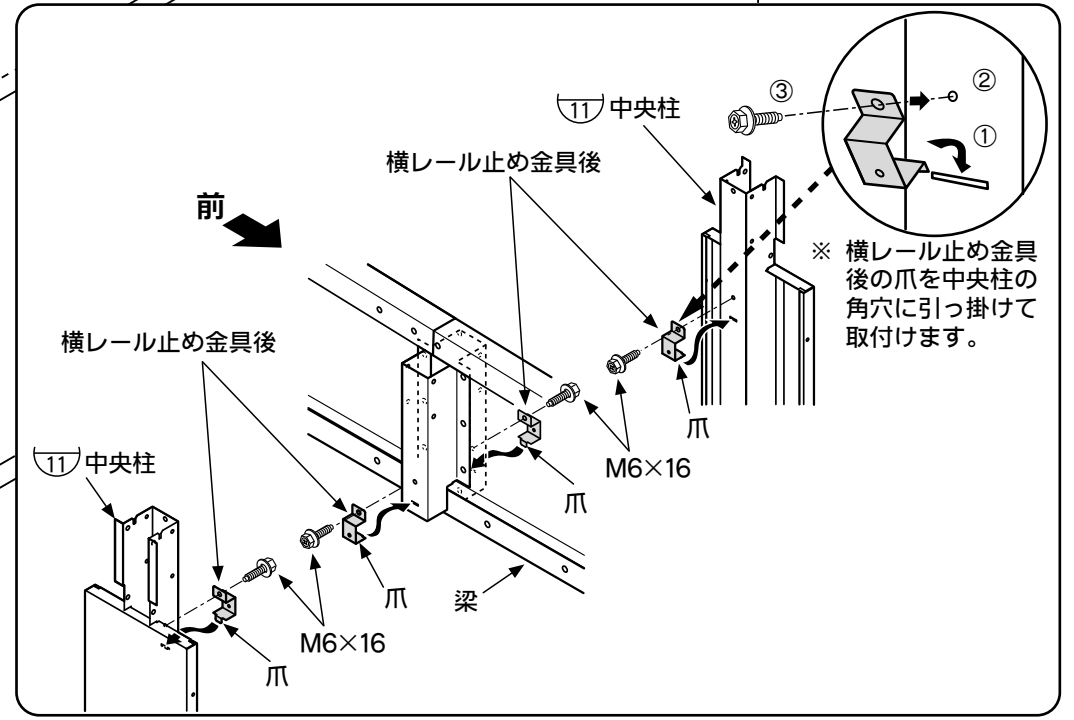


⚠ 注意
必ず柱に乗せてください。



⚠ 注意
前柱連棟部も必ず柱に乗せてください。

⚠ 注意
必ず柱に乗せてください。

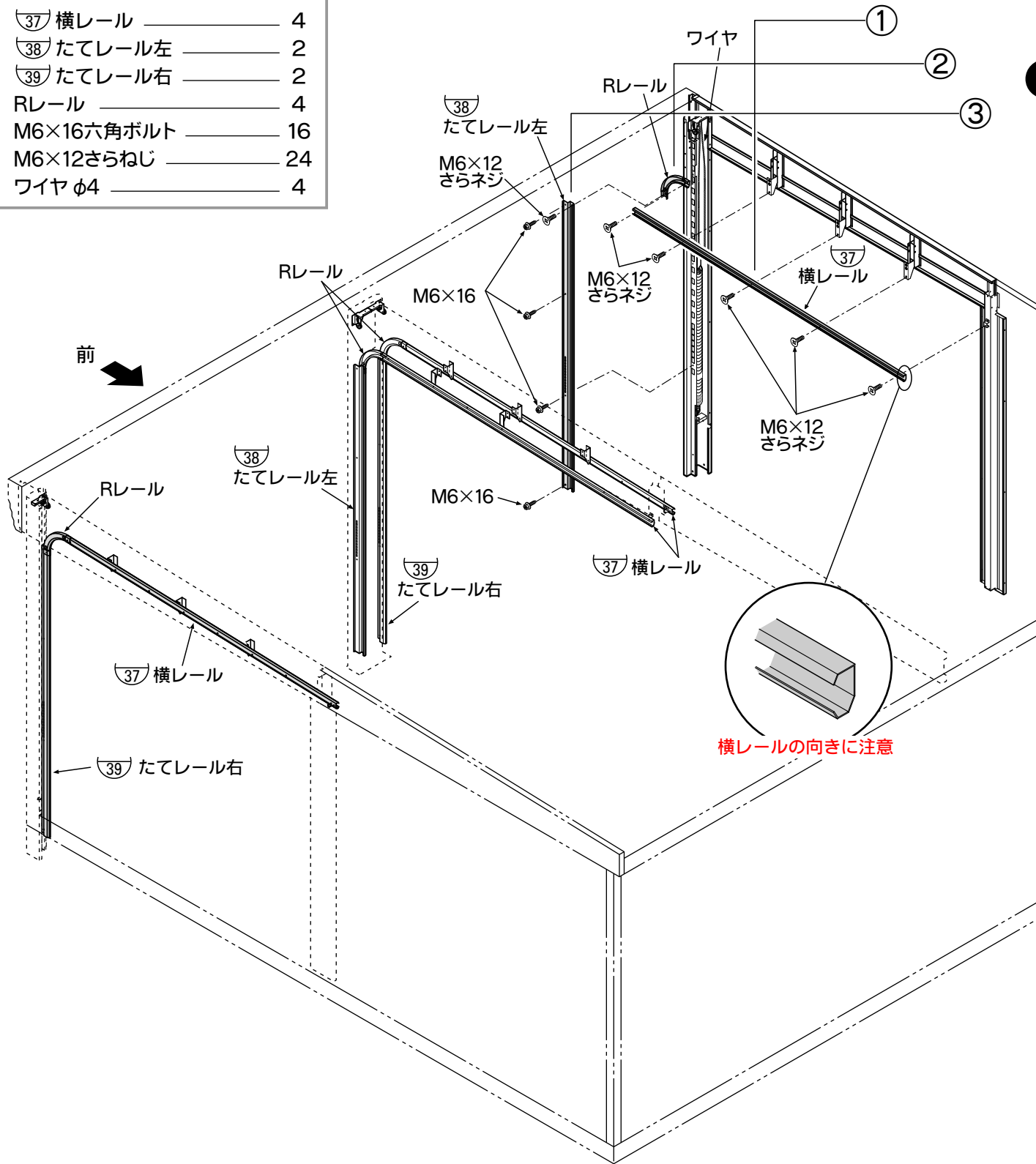


※ 横レール止め金具後の爪を中央柱の角穴に引っ掛けて取付けます。

20. レール・ワイヤの組立

使用部品

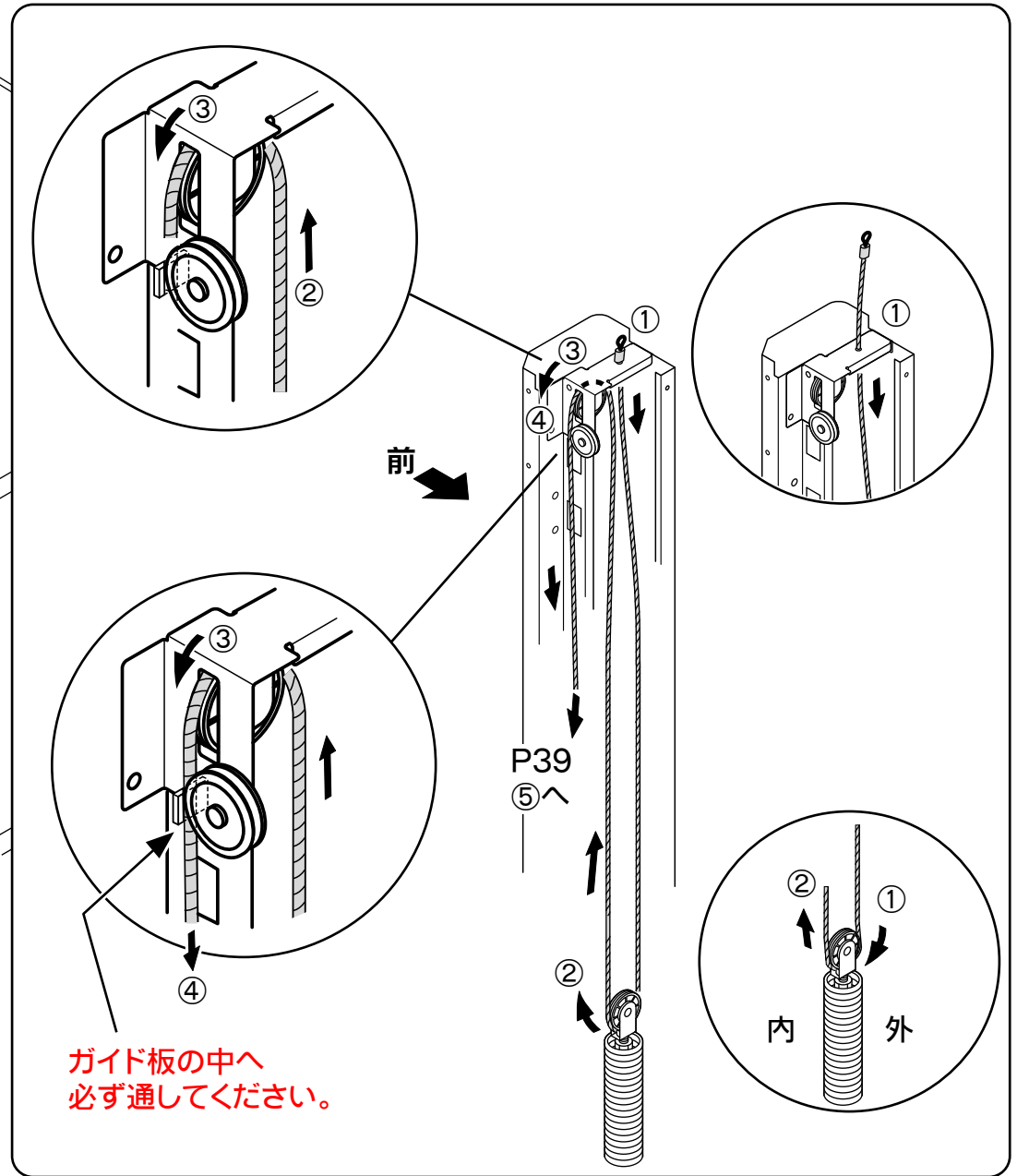
③⑦ 横レール	4
③⑧ たてレール左	2
③⑨ たてレール右	2
Rレール	4
M6×16六角ボルト	16
M6×12さらねじ	24
ワイヤφ4	4



⚠ 間口仮固定棒はここで一旦、はずしてください。

① レールの組立：ここでは、横レール、Rレール、たてレールの順に組み立ててください。

② ワイヤの取り付け



21. 扉の組立

※扉は下から上に向かって順番に組み上げてください。
 ※組立時、一番下の扉の水平を出しておいてください。
 ※下から4番目の扉は錠付きの扉を取り付けてください。

使用部品

71 扉パネル中	
SSタイプ	18
SMタイプ	20
SLタイプ	24

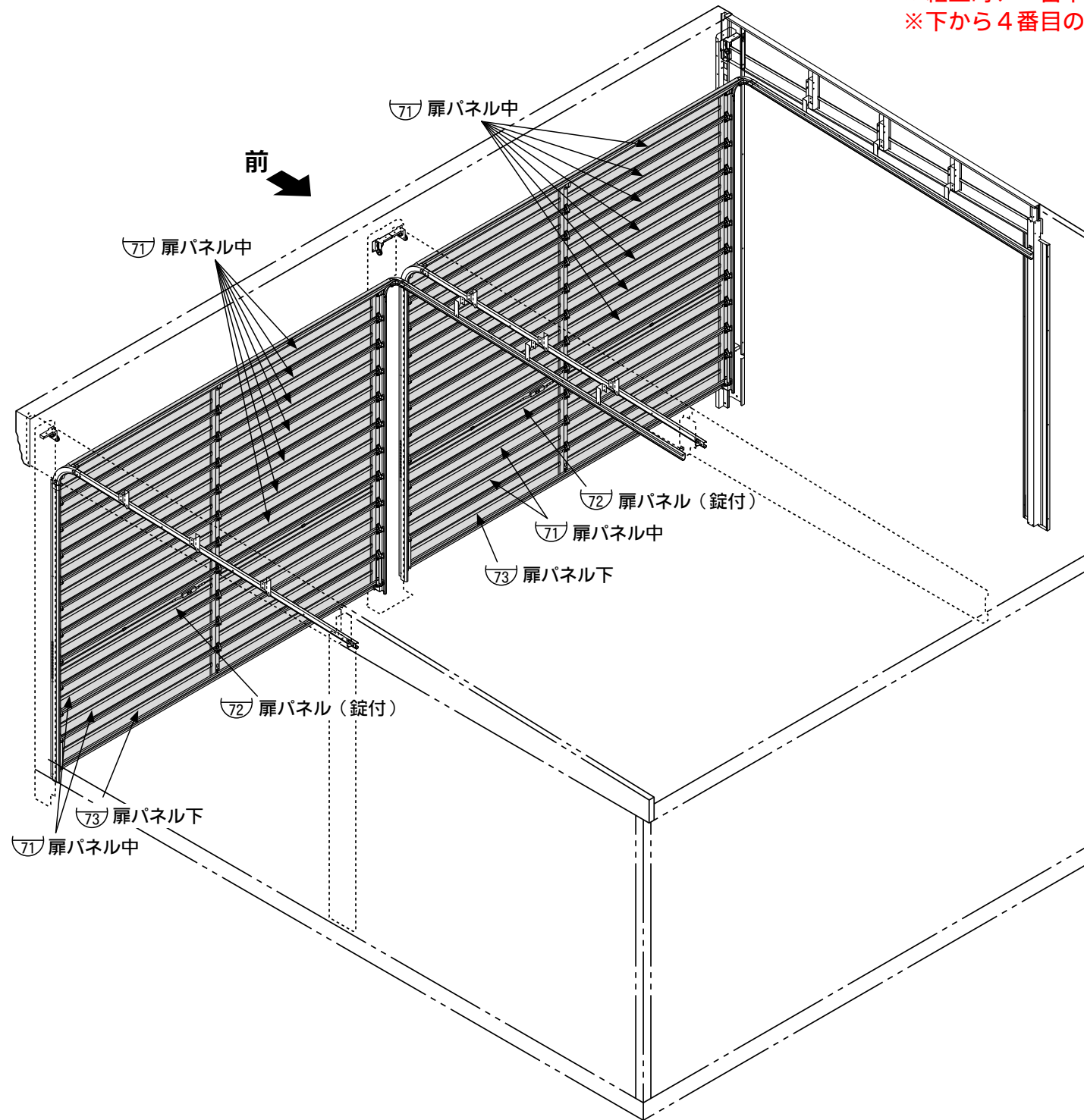
72 扉パネル(錠付)	2
73 扉パネル下	2
扉クッション受け	4
戸車(上)	4
戸車(下)左	2
戸車(下)右	2

蝶番	
SSタイプ	20
SMタイプ	22
SLタイプ	26

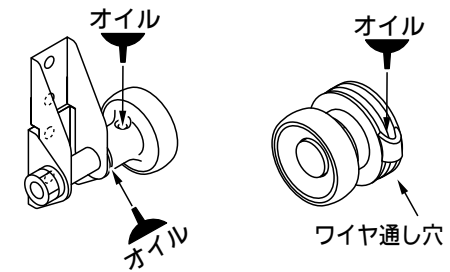
蝶番(戸車付)左・右	
SSタイプ	各18
SMタイプ	各20
SLタイプ	各24

M5×12なべねじ	
SSタイプ	258
SMタイプ	282
SLタイプ	330

オイル



⚠ 戸車に注油してください。

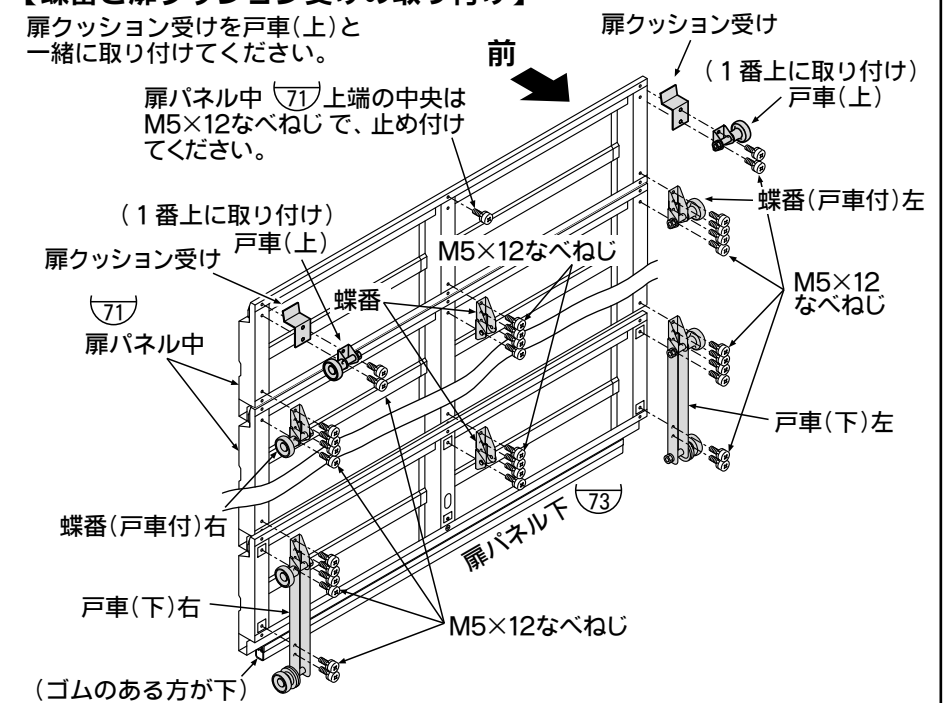


戸車は組み立てる前にオイルを塗ります。オイル切れると異音が出ますので早めにオイルを差してください。(戸車が回転する軸へ注油)
 戸車下左・右下側の戸車のワイヤ通し穴にオイルを塗ります。オイルを塗らないとワイヤが通り難くなります。また、ワイヤの皮膜に傷がつき、ワイヤが切れる恐れがあります。

【蝶番と扉クッション受けの取り付け】

扉クッション受けを戸車(上)と一緒に取り付けてください。

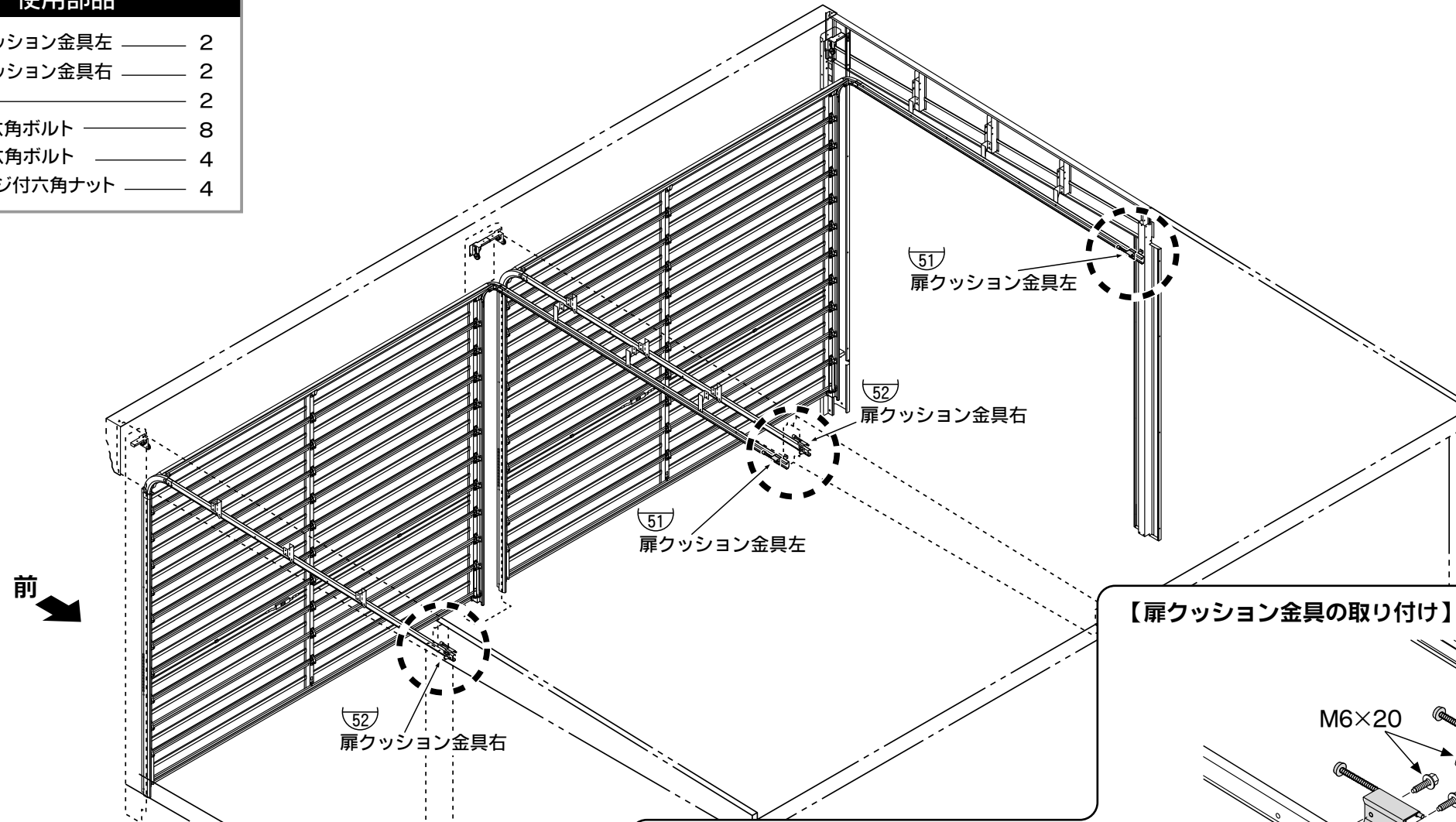
扉パネル中 71 上端の中央は M5×12なべねじで、止め付けてください。



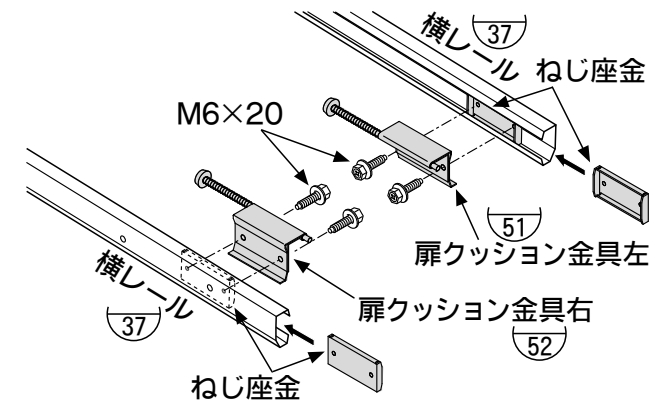
22. 扉クッション金具の組立

使用部品

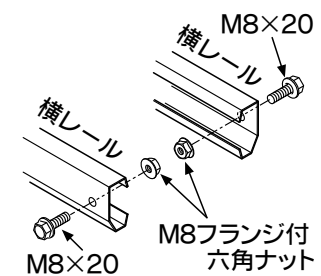
51 扉クッション金具左	2
52 扉クッション金具右	2
ねじ座金	2
M6×20六角ボルト	8
M8×20六角ボルト	4
M8フランジ付六角ナット	4



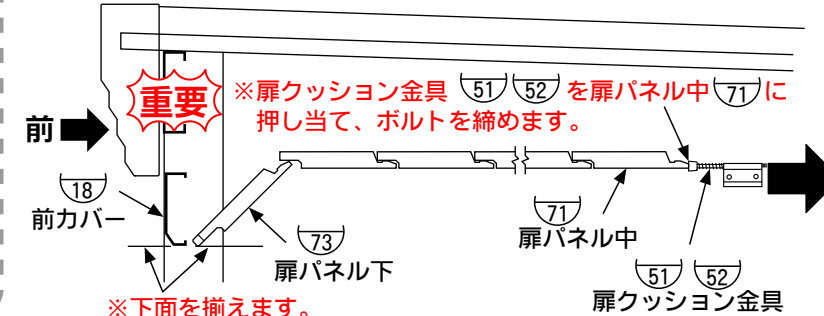
【扉クッション金具の取り付け】



扉クッション金具の取付後、横レールの一番後ろの穴にM8×20とM8フランジ付六角ナットを取り付けてください。

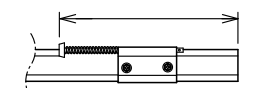


【扉クッション金具の取り付け位置】



【後ろからの寸法】

SSタイプ = 520mm
SMタイプ = 300mm
SLタイプ = 250mm



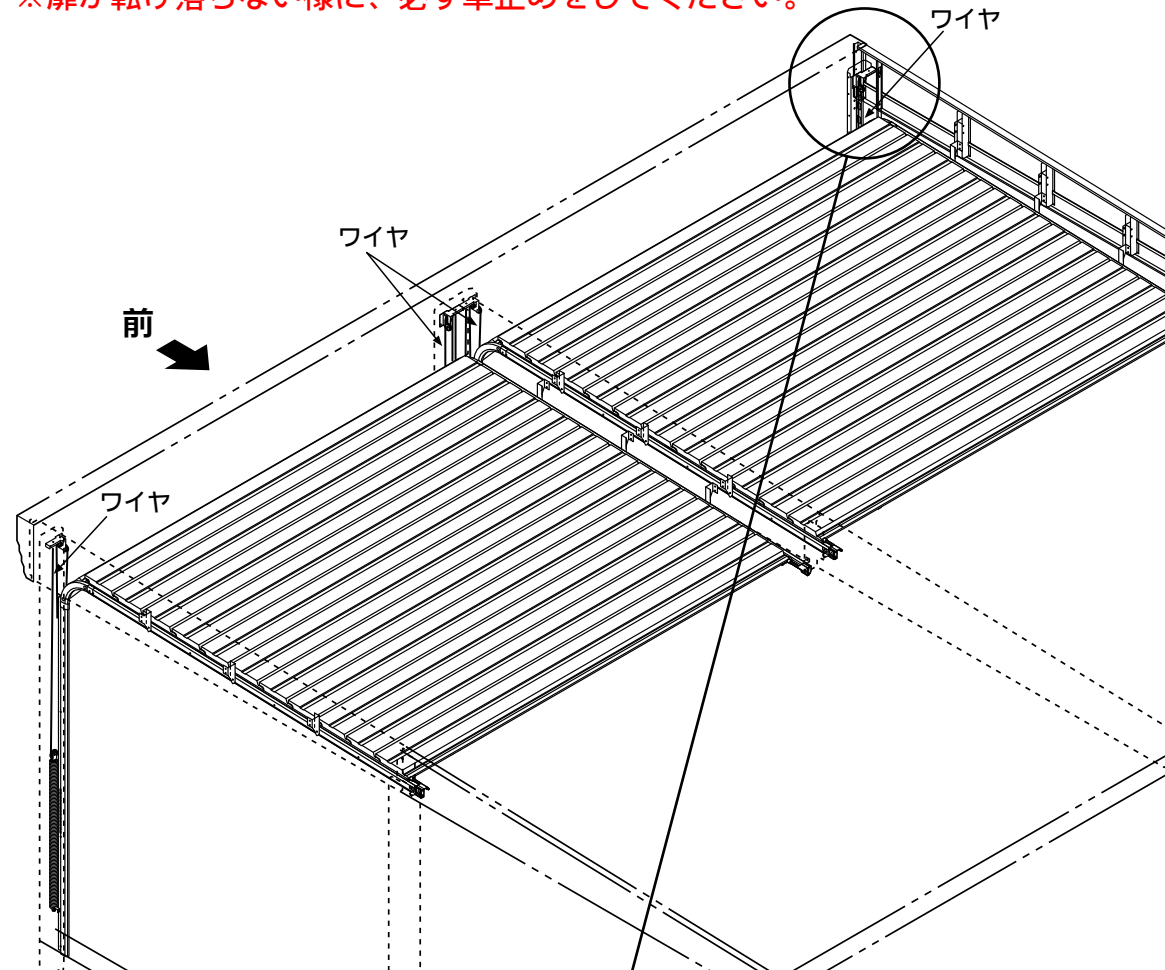
23. ワイヤの組立

使用部品

ワイヤクリップφ4用	4
裸圧着スリーブ	4

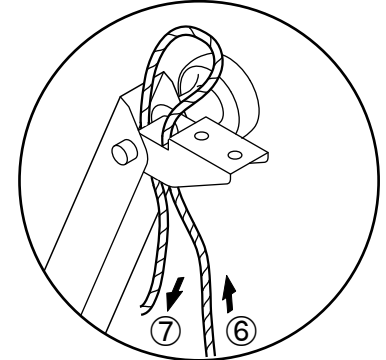
・扉を持ち上げ、ワイヤを取り付けます。

※扉が転げ落ちないように、必ず車止めをしてください。

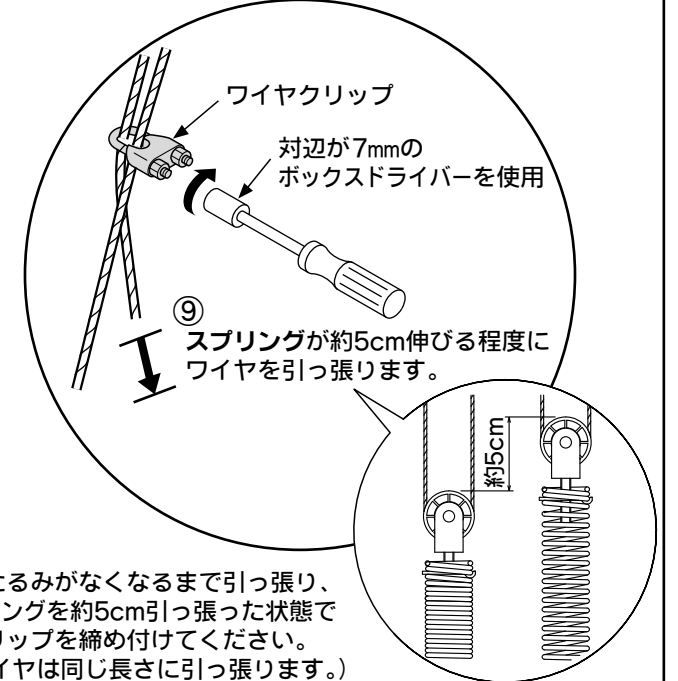
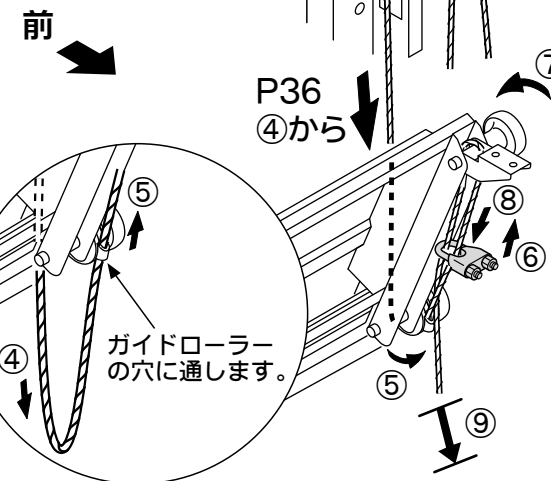


1. ワイヤを扉パネル下に取り付けます。
※扉パネル下と前カバーの下面を揃えた状態で作業を行ないます。

ワイヤがローラーの
ミゾに合っているか
再度確認してください。



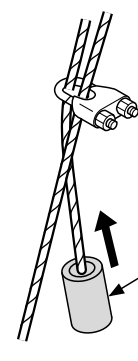
2. ワイヤを固定する。
※扉パネル下と前カバーの下面を揃えた状態で作業を行ないます。



※ワイヤのたるみがなくなるまで引っ張り、更にスプリングを約5cm引っ張った状態でワイヤクリップを締め付けてください。(左右のワイヤは同じ長さに引っ張ります。)

扉バランスの調整を必ず行ってください。

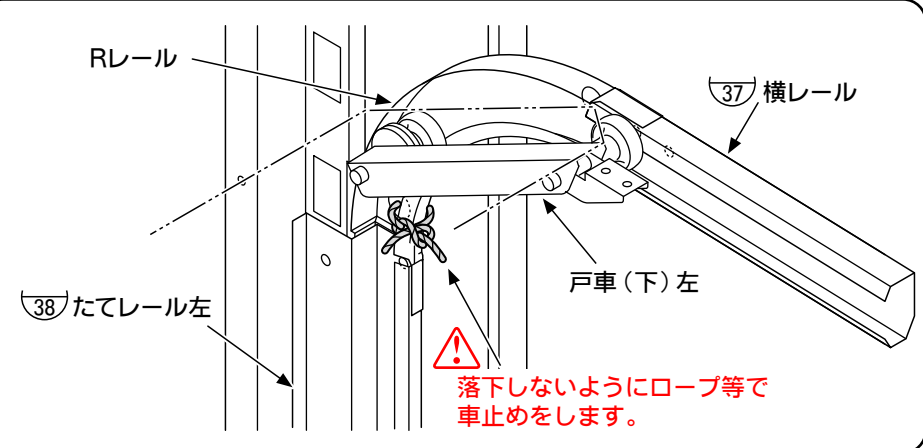
※扉は下ろした状態で手を離しても停止する(バネ張力と扉の重量のバランスをとる)ように調整します。
※調整は、ワイヤの引っ張りで行ないます。スプリングの約5cmの引っ張りは目安ですので、現状に応じて調整してください。
※調整後、裸圧着スリーブを下図のように取り付けてください。
※余ったワイヤをペンチやニッパー等で切断してください。



裸圧着スリーブ



【ワイヤ抜け止め防止】
ペンチで両端をつぶしてください。



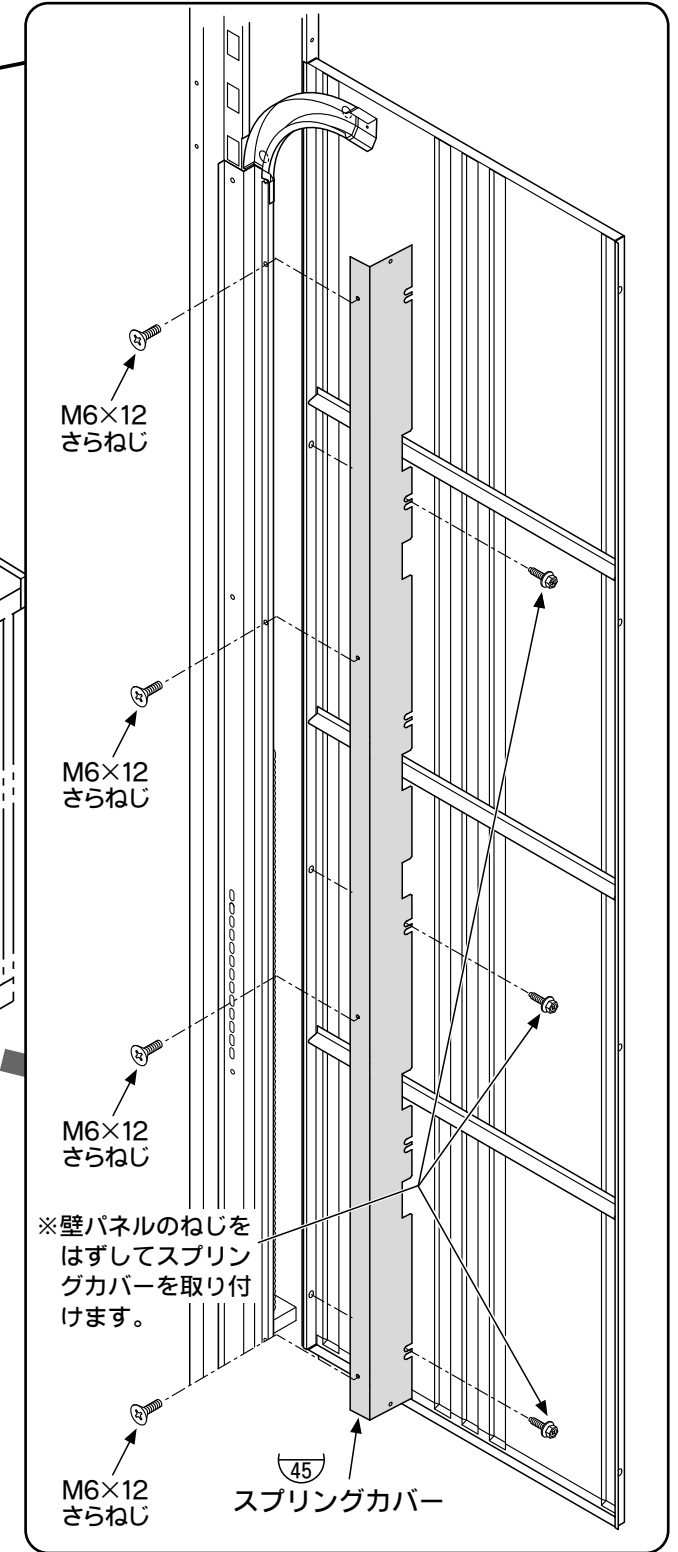
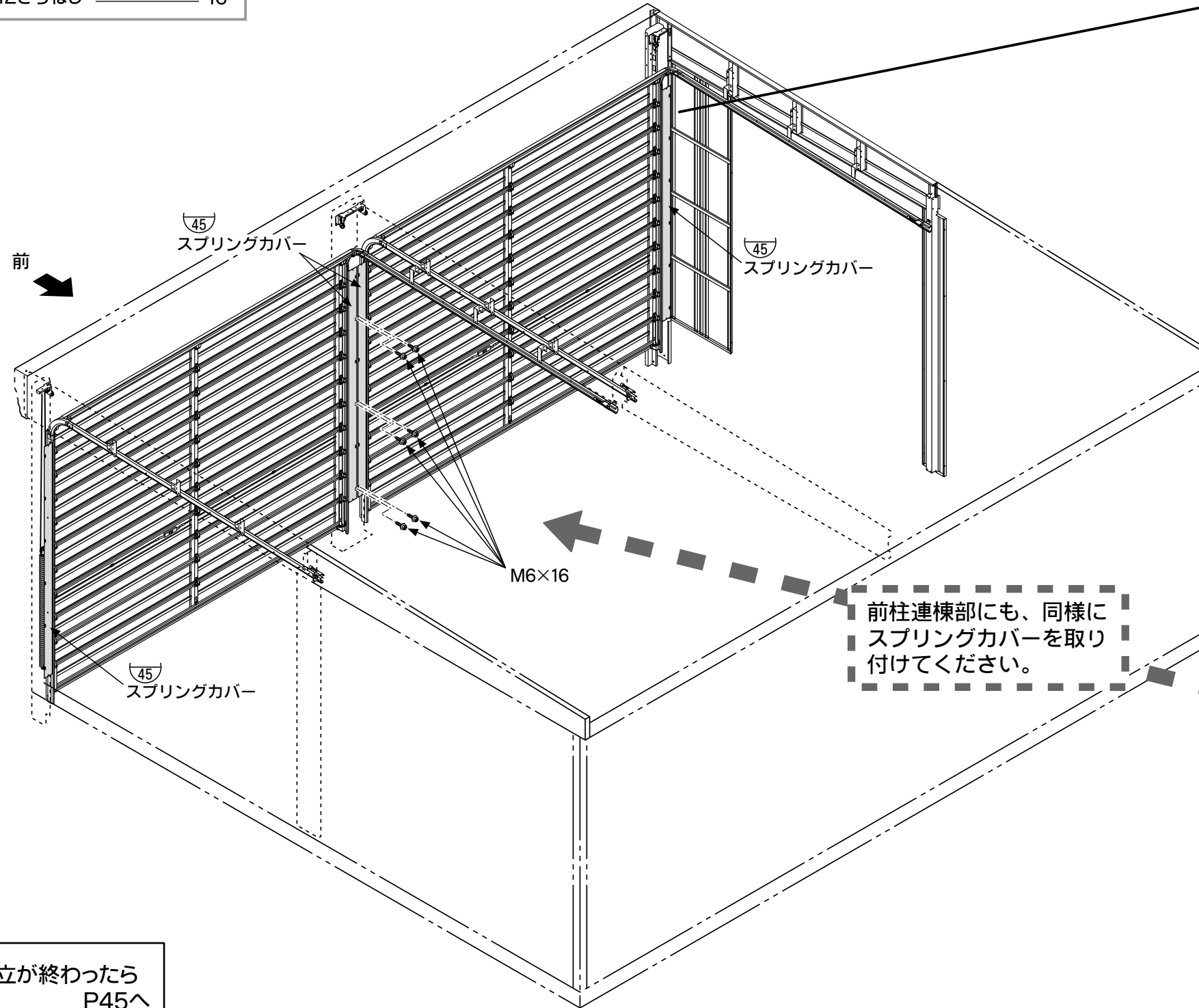
落下しないようにロープ等で車止めをします。

24. スプリングカバーの組立

使用部品

④5 スプリングカバー	4
M6×16六角ボルト	6
M6×12さらねじ	16

※錠穴の調整は、土間工事の後に行います。51ページの【34.錠穴の調整】をご参照ください。



※組立が終わったら
P45へ

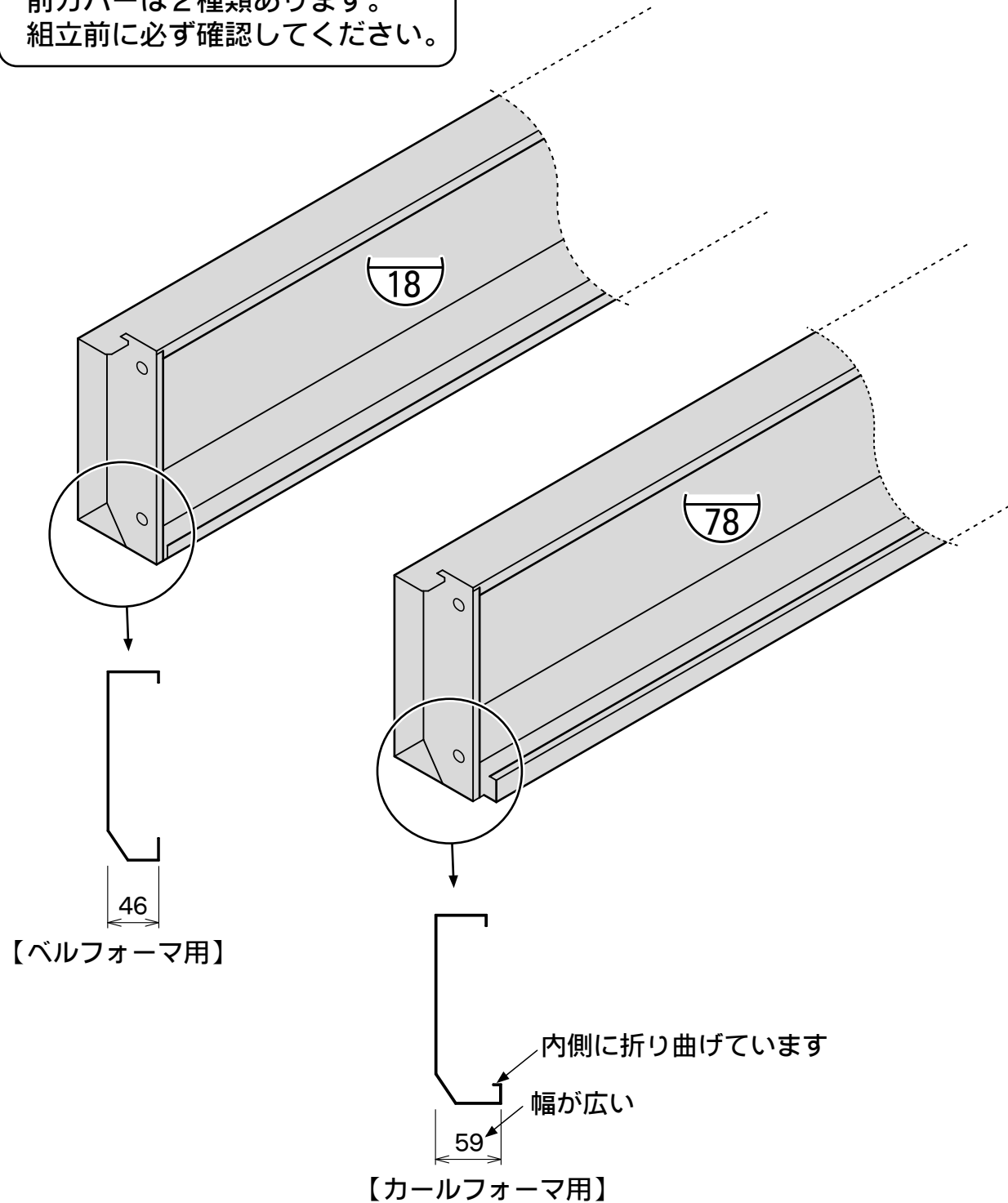
【カールフォーマ用 巻取シャッター扉 の取付方法：P41～44】

※電動巻取シャッター（オプション）は別途組立説明書があります。

25. 巻取シャッター用前カバーの確認・ガイドレールのカット

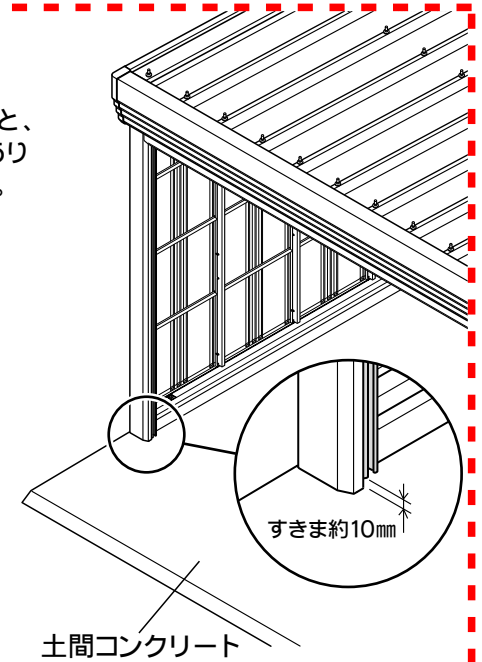
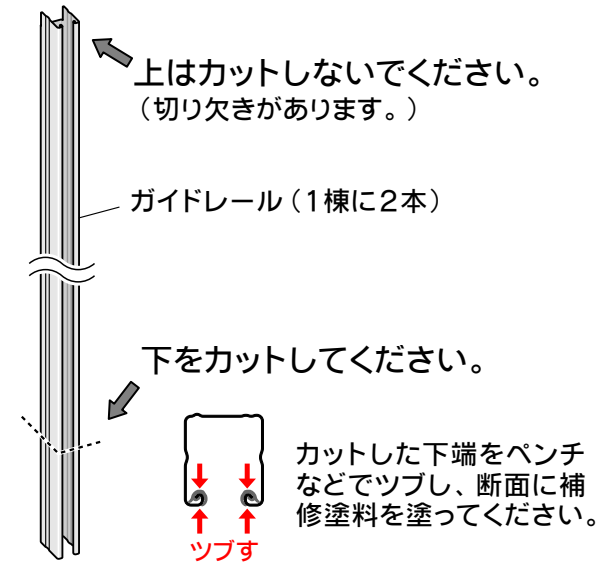
● 前カバーの組み立て方は P23 をご確認ください。

前カバーは2種類あります。
組立前に必ず確認してください。



■ガイドレールのカット

ガイドレールを基礎・土間コンクリートに埋め込むと、後々のメンテナンスや修理に不都合が生じる場合があります。取付前に、ガイドレールをカットしてください。

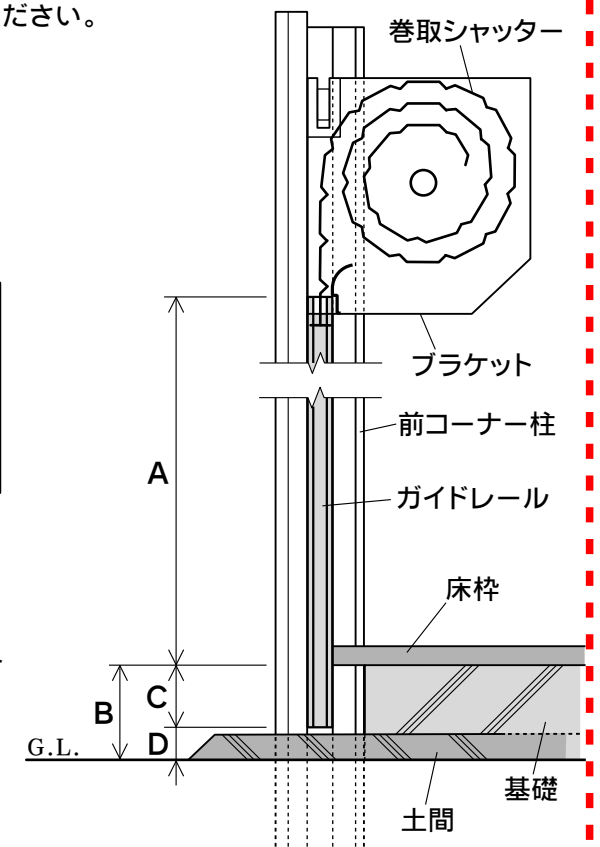


■寸法計算方法

- A (ガイドレール上端から基礎天までの長さ)
- B (基礎の高さ：現場で計測してください)
- C (計算値)
- D (土間の高さ+10mm)

	ガイドレールの全長	A
CS 型	2320	1920
CM 型	2620	2233
CL 型	3020	2720
CS 高基礎型	2620	2233
CM 高基礎型	3020	2720

- 計算式
 $B - D = C$
 $A + C = \text{カット後の寸法}$
- (例)
 CM型で基礎高さ150mm・土間高さ40mmの場合
 $150 - 50 = 100 \text{ (mm)}$
 $2233 + 100 = 2333 \text{ (mm)}$
 ガイドレールの長さを2333mmにカットしてください。



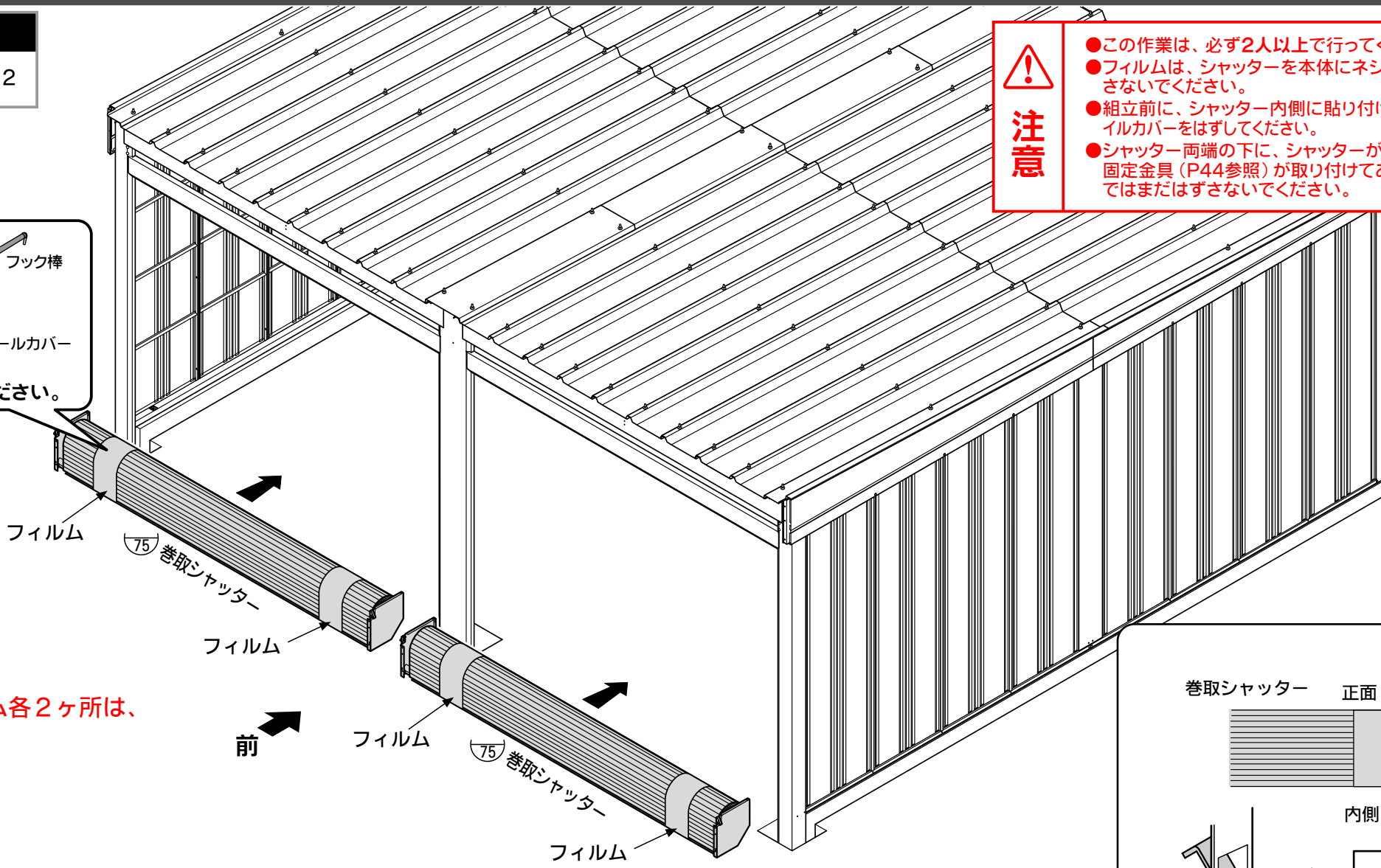
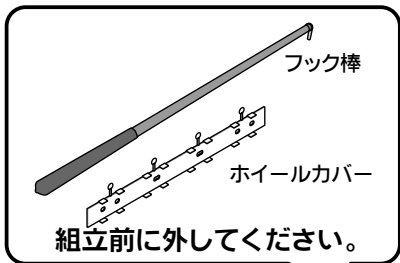
26-1. 巻取シャッターの組立

使用部品

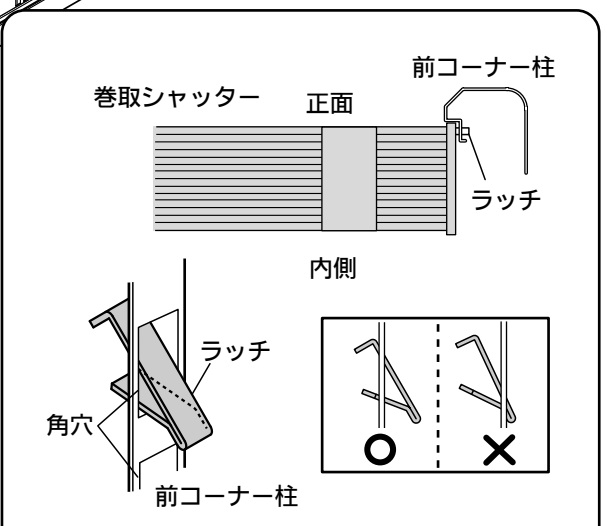
75 巻取シャッター 2



- この作業は、必ず2人以上で行ってください。
- フィルムは、シャッターを本体にネジ止めするまで、はずさないでください。
- 組立前に、シャッター内側に貼り付けてあるフック棒とホイールカバーをはずしてください。
- シャッター両端の下に、シャッターが巻き戻らないための固定金具 (P44参照) が取り付けられていますが、ここではまだはずさないでください。



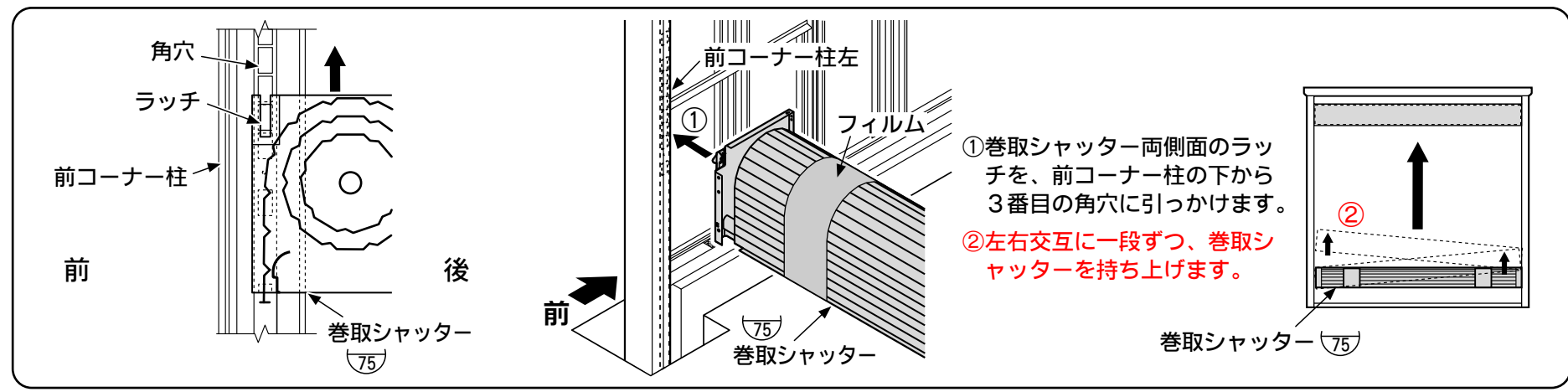
巻取シャッターのフィルム各2ヶ所は、はがさないでください。



ラッチを角穴に引っかけた際に、ラッチが角穴に入りきっているか再度確認してください。



ラッチが角穴に入りきっていない場合、巻取シャッターを支えきれずに落下する危険性があります。

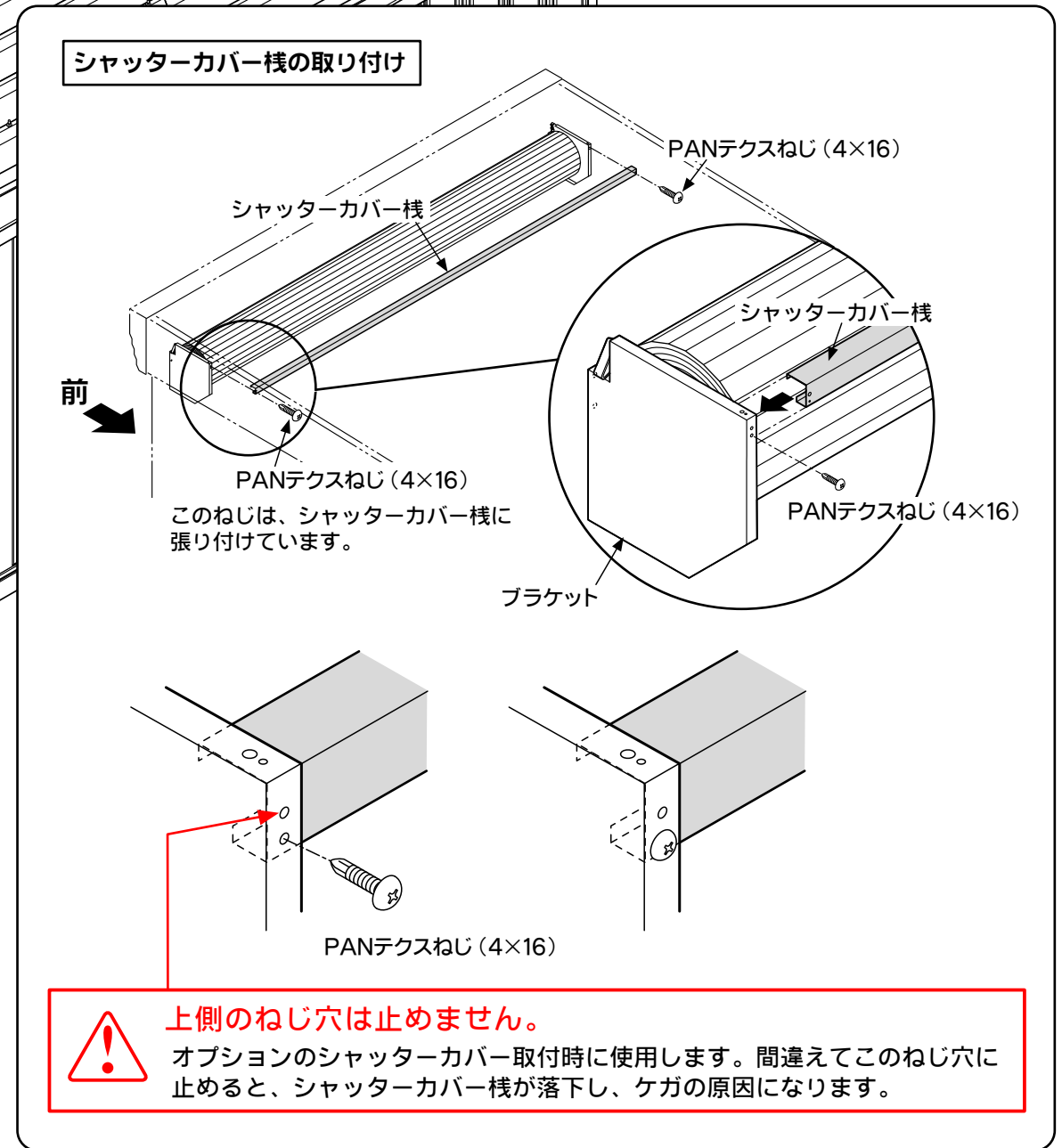
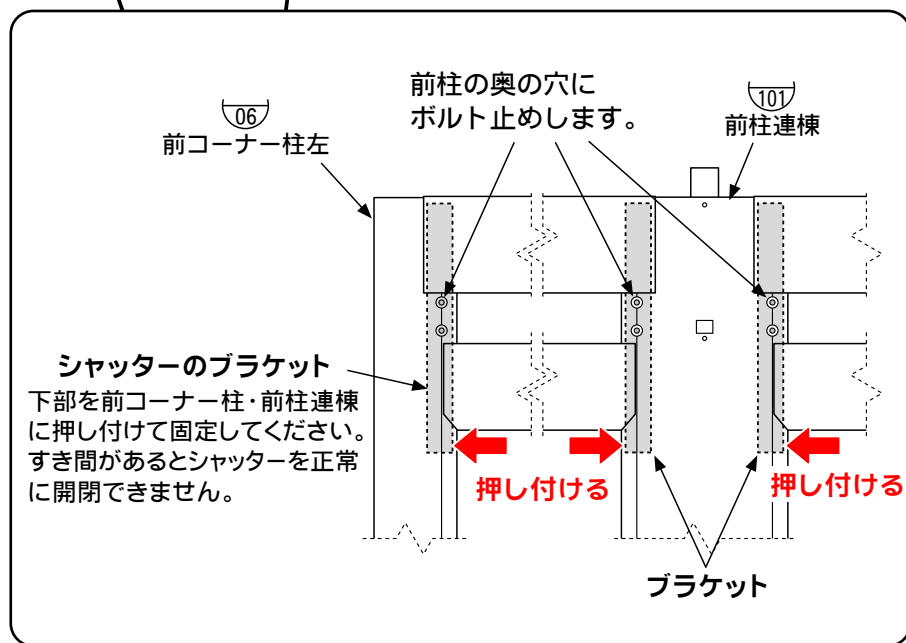
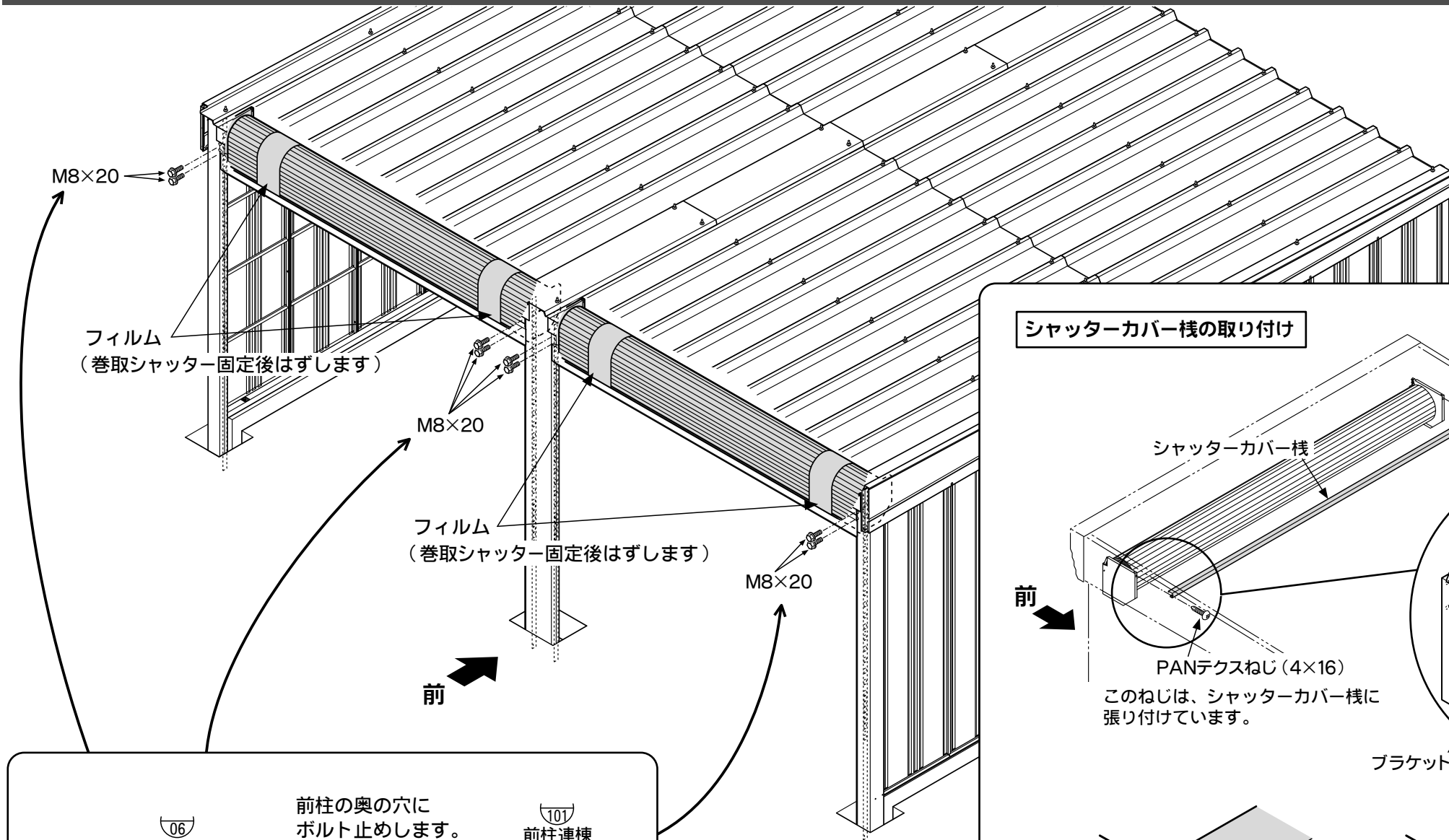


- ①巻取シャッター両側面のラッチを、前コーナー柱の下から3番目の角穴に引っかけます。
- ②左右交互に一段ずつ、巻取シャッターを持ち上げます。

26-2. 巻取シャッターの組立

使用部品

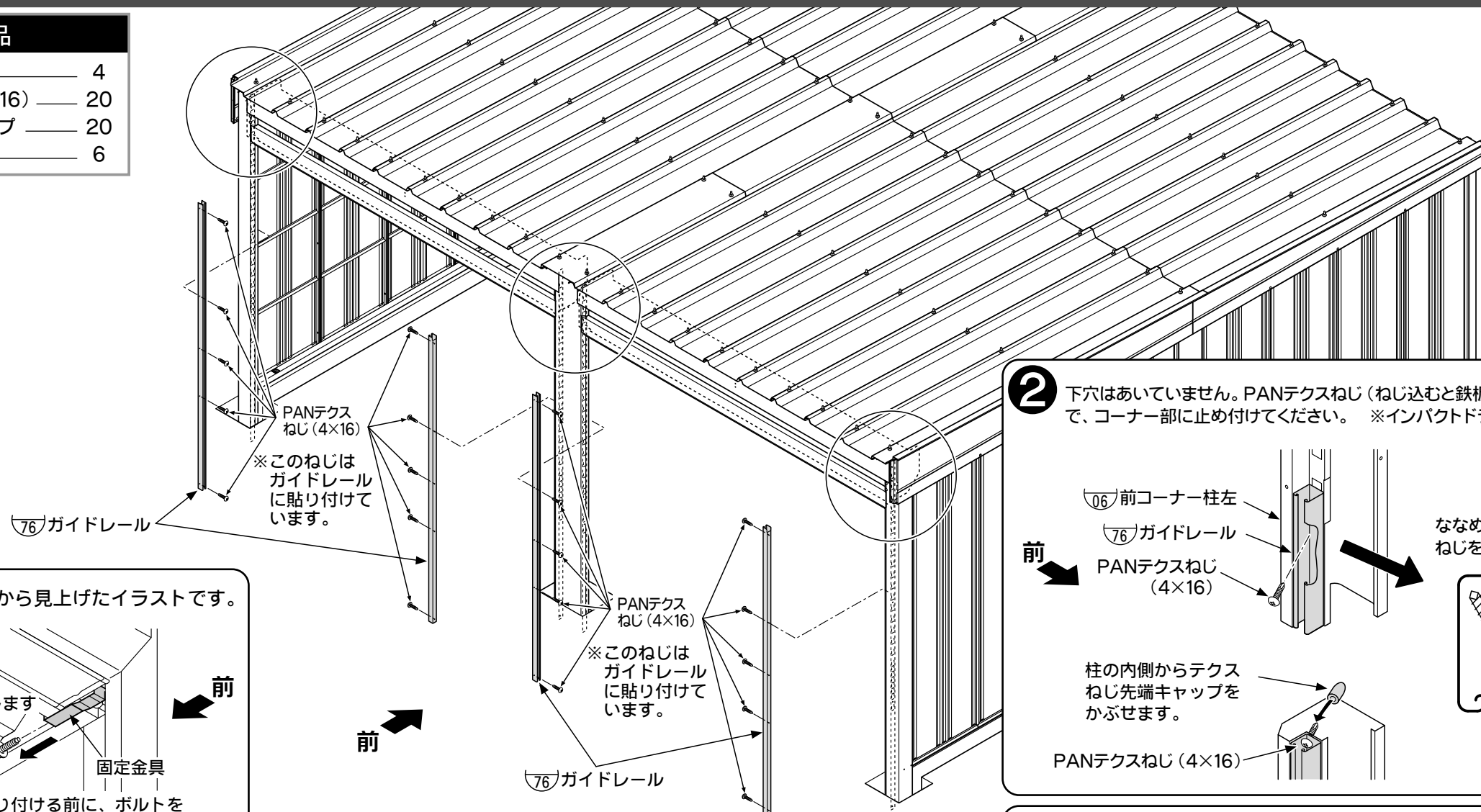
M8×20六角ボルト	8
PANテクスねじ (4×16)	4
シャッターカバー棧	2



27. 巻取シャッターのガイドレール・ホイルカバーの組立

使用部品

⑦⑥ ガイドレール	4
PANテクスねじ (4×16)	20
テクスねじ先端キャップ	20
ホイルカバー	6



1 ※下から見上げたイラストです。

ボルトをはずします

⑦⑤ 巻取シャッター

固定金具

ガイドレールを取り付ける前に、ボルトをはずして固定金具を取り除きます。

注 ガレージを解体・移設する時は、必ずシャッターを固定金具で固定してください。そのため、固定金具を保管するよう心がけてください。

⑦⑤ 巻取シャッター

⑦⑥ ガイドレール

ガイドレール上部の切り欠きが、上当たるまで差し込みます。

切り欠き

角穴

ラッチ

前

後

前コーナー柱

⑦⑥ ガイドレール

約2cm

2 下穴はあいていません。PANテクスねじ (ねじ込むと鉄板に穴があきます) で、コーナー部に止め付けてください。 ※インパクトドライバー使用

①⑥ 前コーナー柱左

⑦⑥ ガイドレール

PANテクスねじ (4×16)

ななめにPANテクスねじをねじ込みます。

柱の内側からテクスねじ先端キャップをかぶせます。

PANテクスねじ (4×16)

平面図

3

- ・ホイルカバーは、巻取シャッターを全部閉めた状態で取り付けます。
- ・ホイルとシャッターパネルの隙間が少なく、取り付けできない部分は切断します。
- ・ホイルカバーは、**3ヶ所とも同じ長さ**に切りそろえて取り付けてください。(左右のバランスが狂います)

ホイル

ホイルカバー

キャップ

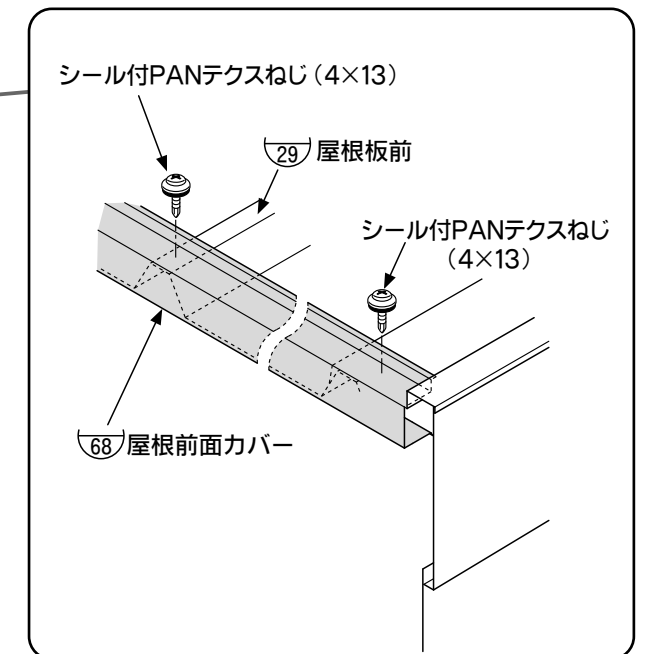
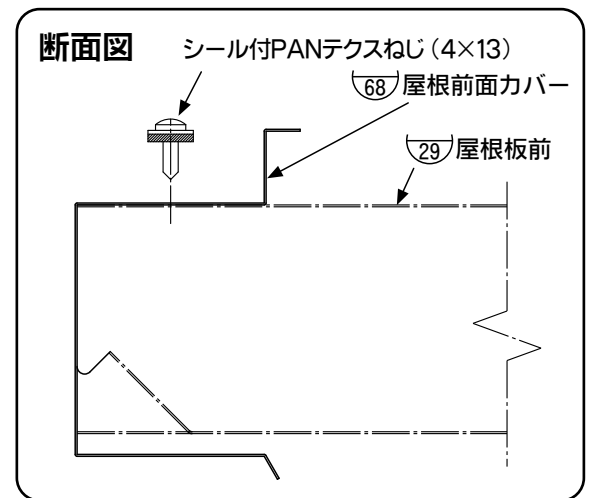
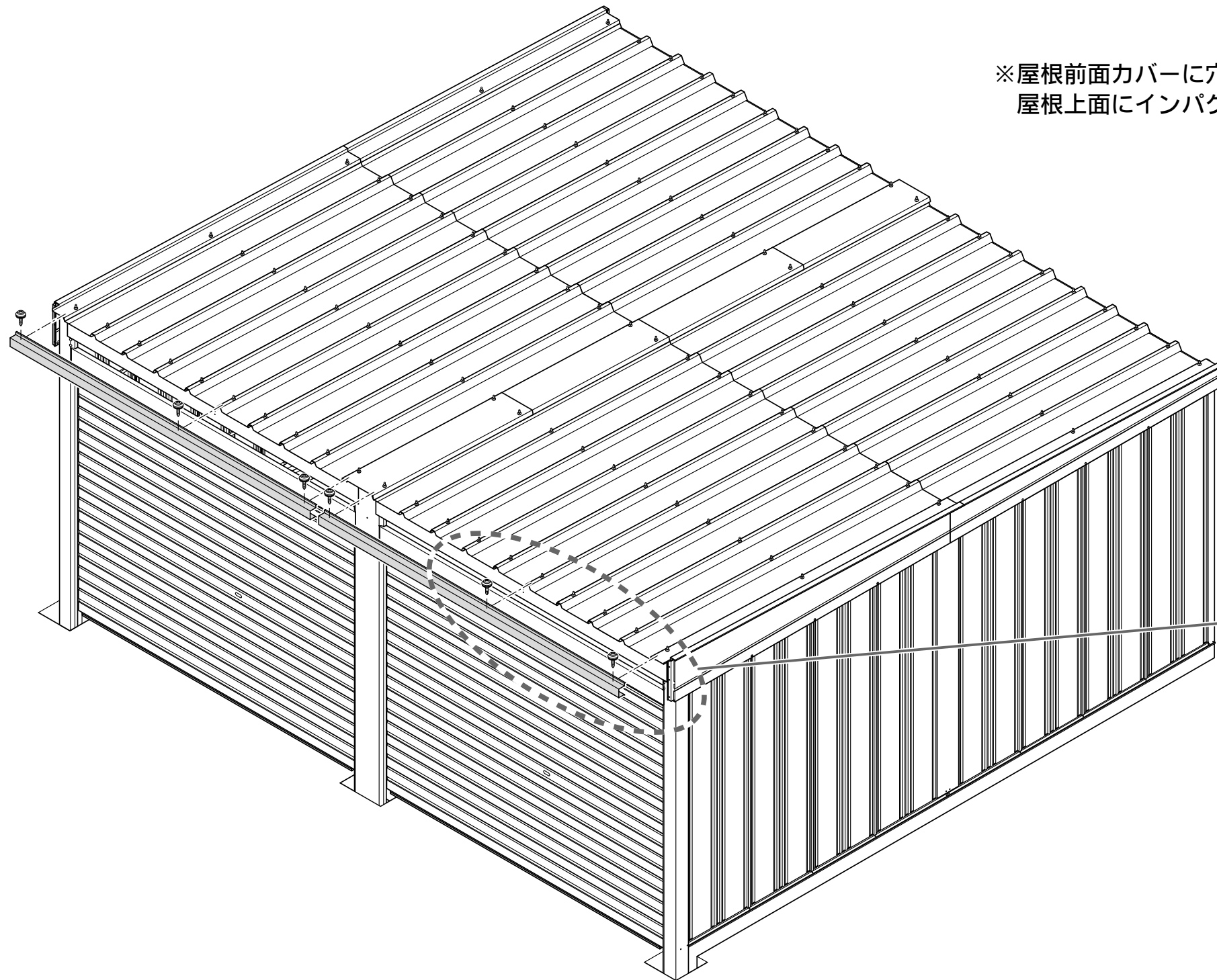
28. 屋根前面カバーの組立

⚠ 注意: シール付PANテクスねじ(4×13)により生じた切り粉は取り除いてください。
サビ発生の原因になります。

使用部品

⑥8 屋根前面カバー	2
シール付PANテクスねじ(4×13)	6

※屋根前面カバーに穴はあいていません。両端と中央付近の屋根上面にインパクトドライバーで取り付けてください。



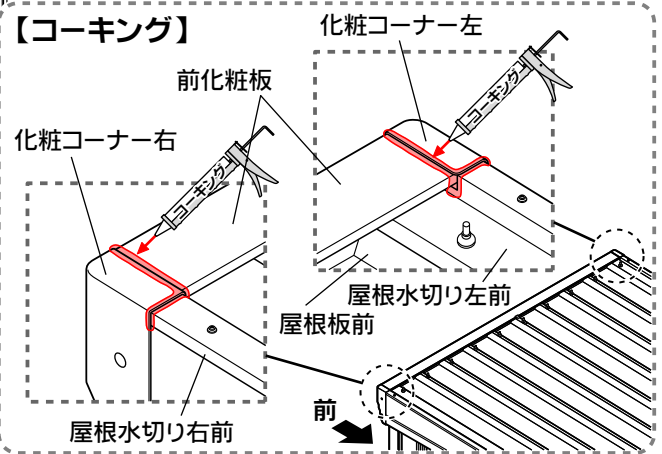
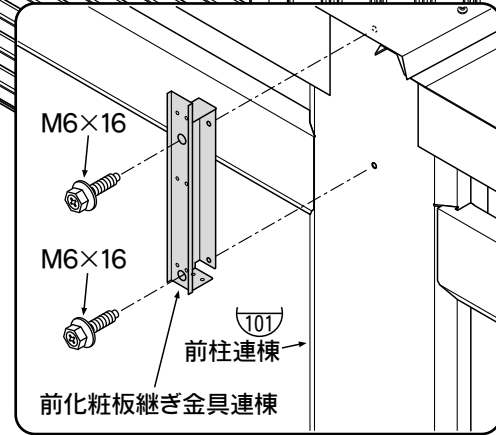
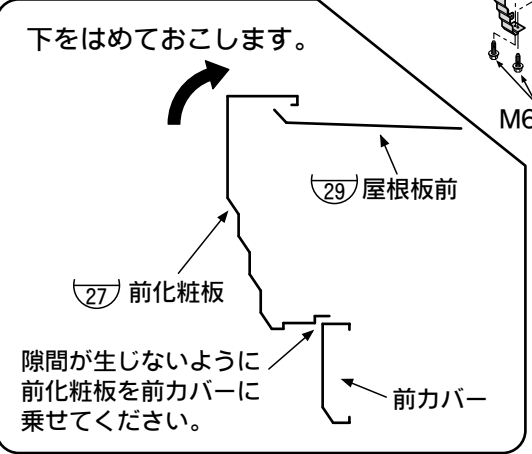
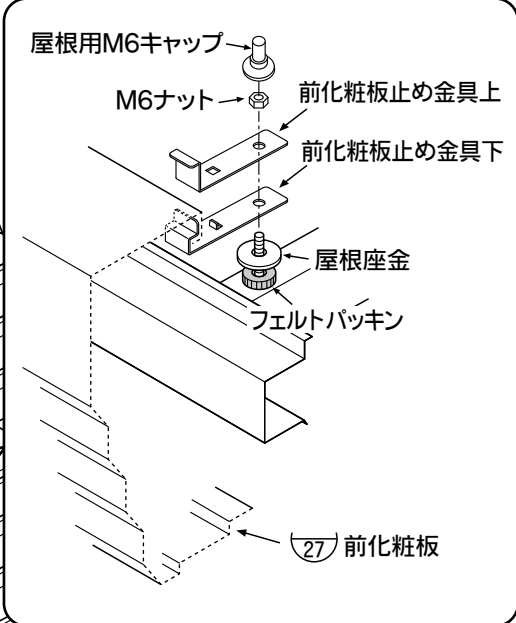
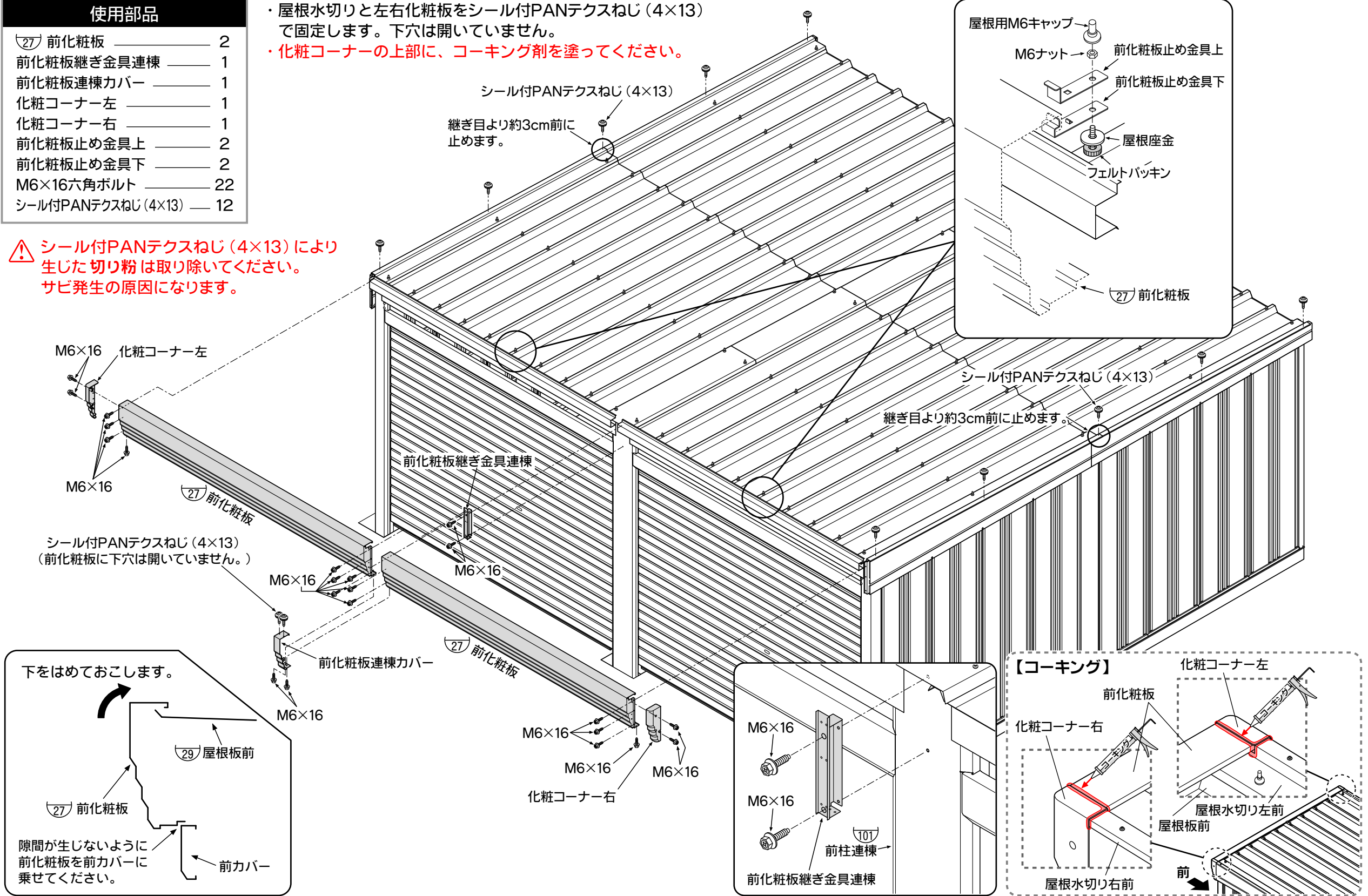
29. 前化粧板、前化粧板止め金具の組立

使用部品

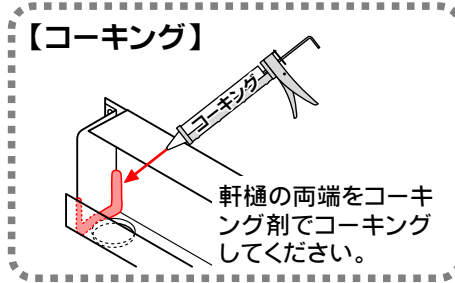
(27) 前化粧板	2
前化粧板継ぎ金具連棟	1
前化粧板連棟カバー	1
化粧コーナー左	1
化粧コーナー右	1
前化粧板止め金具上	2
前化粧板止め金具下	2
M6×16六角ボルト	22
シール付PANテクスねじ(4×13)	12

- ・屋根水切りと左右化粧板をシール付PANテクスねじ(4×13)で固定します。下穴は開いていません。
- ・化粧コーナーの上部に、コーキング剤を塗ってください。

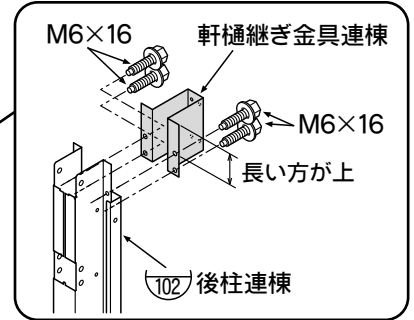
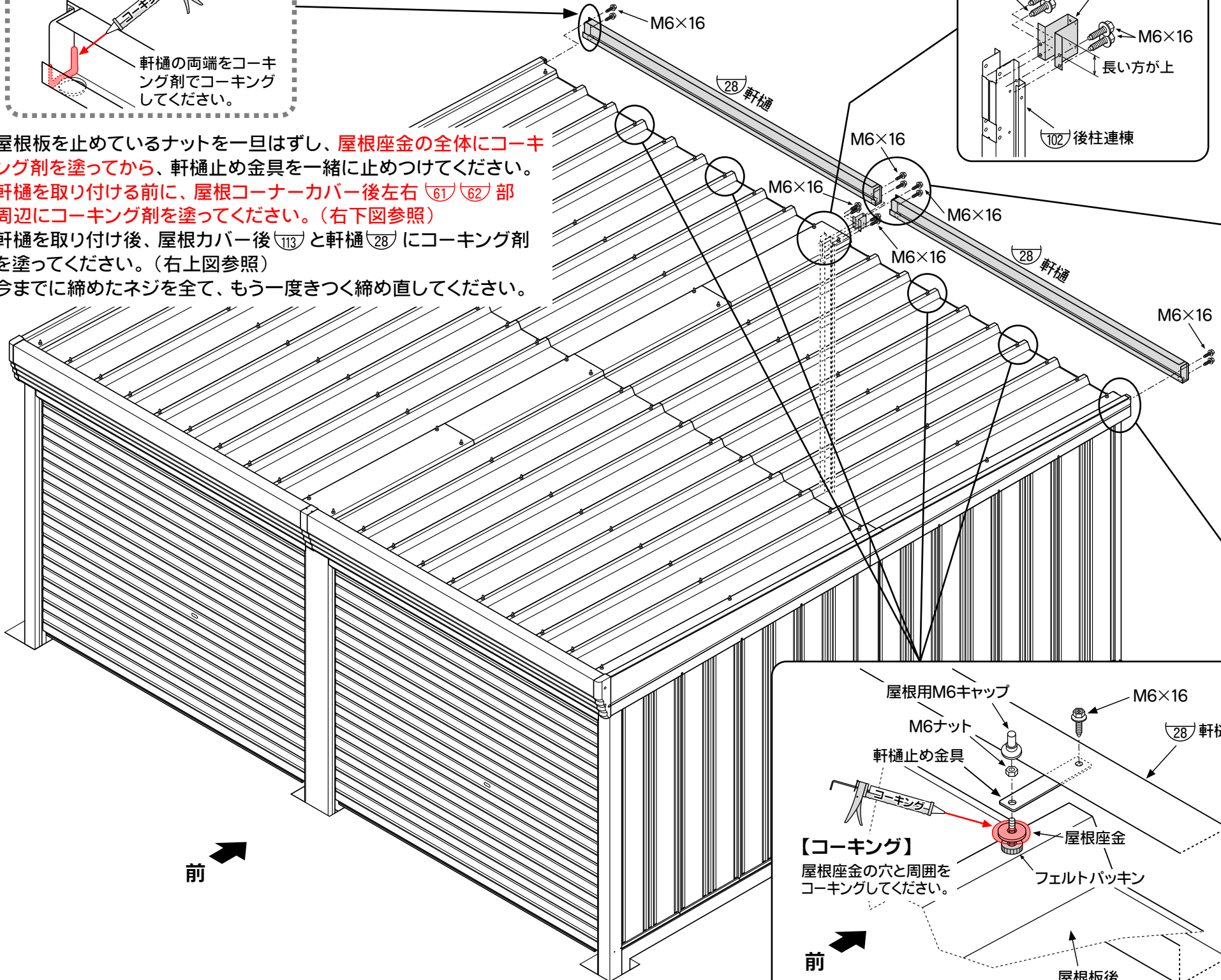
⚠ シール付PANテクスねじ(4×13)により生じた切り粉は取り除いてください。サビ発生の原因になります。



30. 軒樋・軒樋止め金具の組立

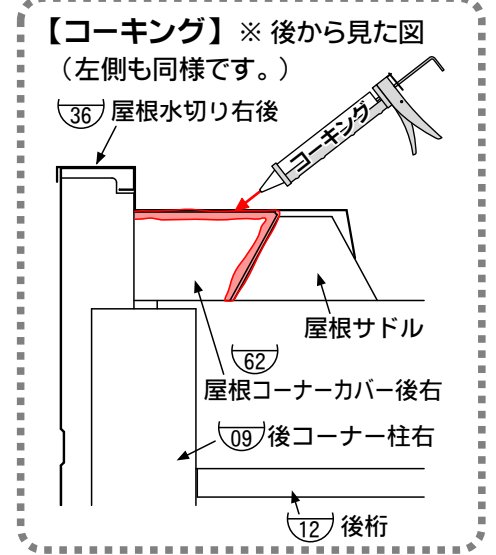
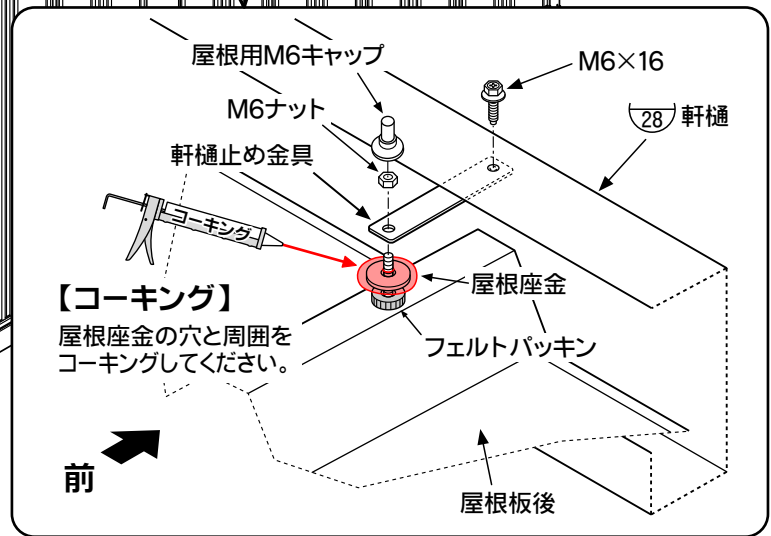
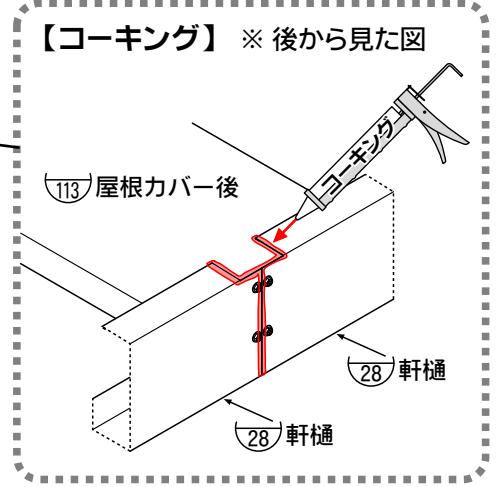


- ・屋根板を止めているナットを一旦はずし、**屋根座金の全体にコーキング剤を塗ってから**、軒樋止め金具を一緒に止めつけてください。
- ・軒樋を取り付ける前に、**屋根コーナカバー後左右(61)(62)部周辺にコーキング剤を塗ってください。**(右下図参照)
- ・軒樋を取り付け後、**屋根カバー後(113)と軒樋(28)にコーキング剤を塗ってください。**(右上図参照)
- ・今までに締めたネジを全て、もう一度きつく締め直してください。



使用部品

(28) 軒樋	2
軒樋止め金具	4
軒樋継ぎ金具連棟	1
M6×16六角ボルト	16
コーキング剤	



前

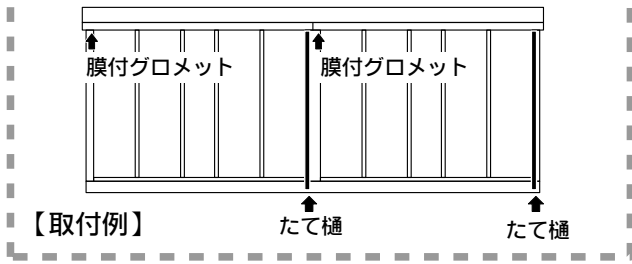
前

31. たて樋の組立

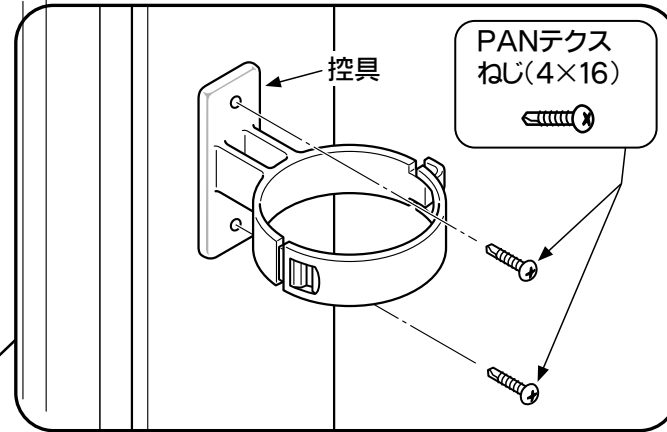
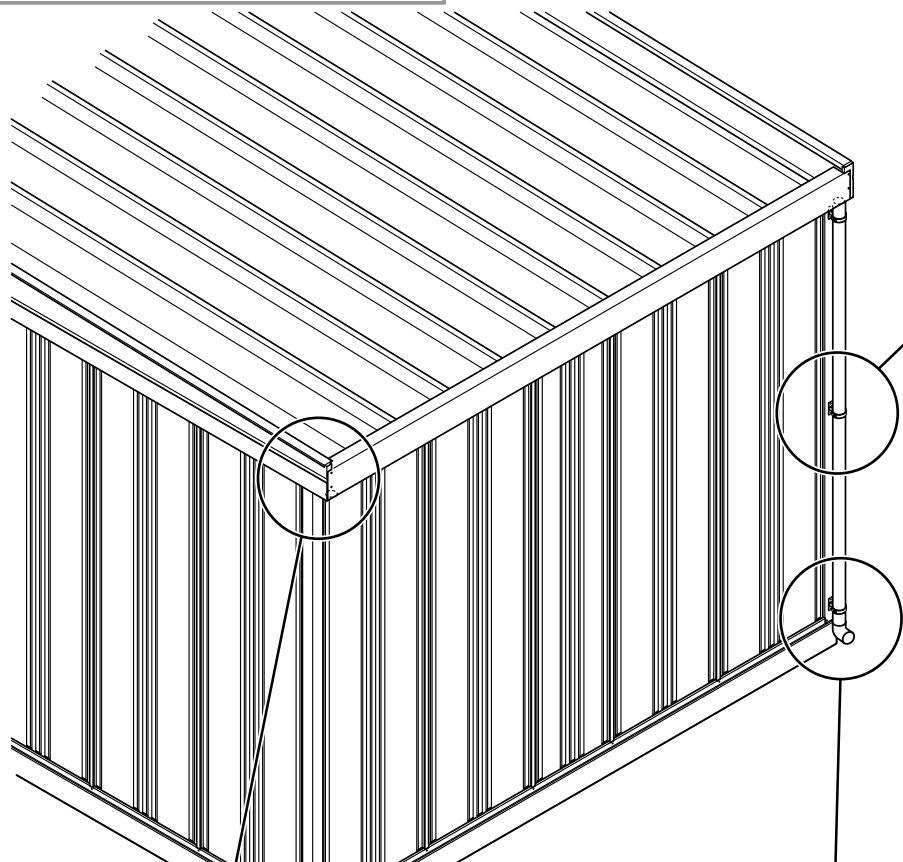
使用部品

たて樋	2
控具	6
PANテクスねじ(4×16)	14
テクスねじ先端キャップ	12
エルボ	2
膜付グロメット	2
樋接着剤	
コーキング剤	

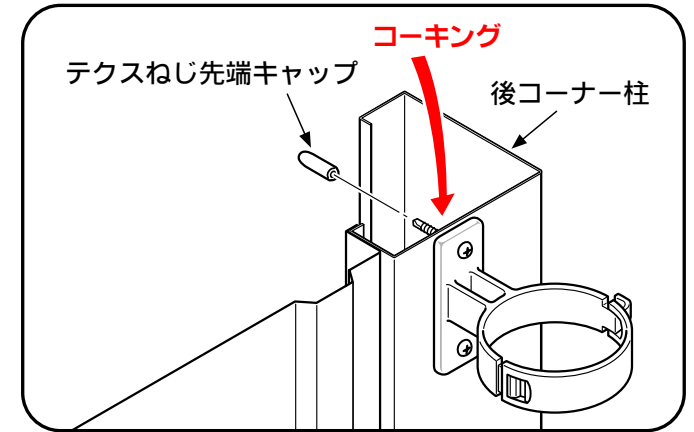
● たて樋は、左右どちらでも取り付けられます。



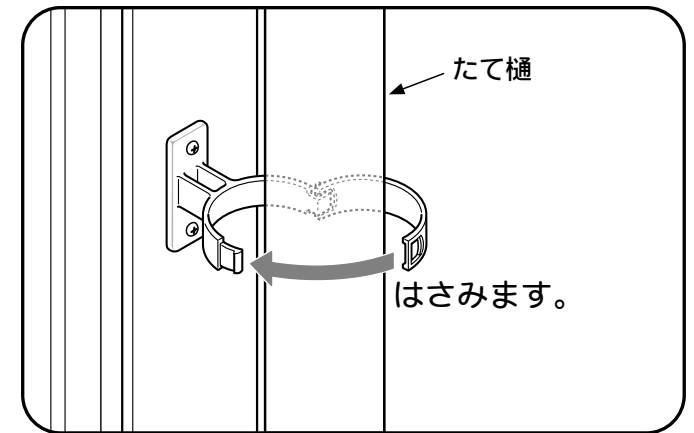
※ たて樋の位置は、後で変更するとねじ穴が残りますので、あらかじめ取り付け位置をよく確認しておいてください。
 ※ SS型・CS型のたて樋は、長めのサイズになっています。カットしてご使用ください。



1 下図の位置に、控具をPANテクスねじで取り付けます。(たて樋1本あたり3個)

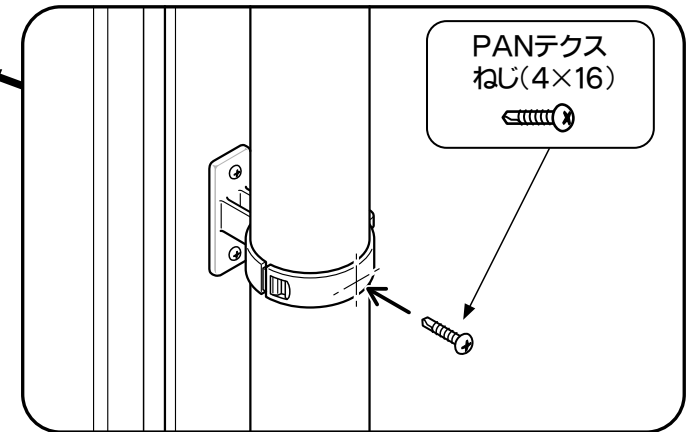
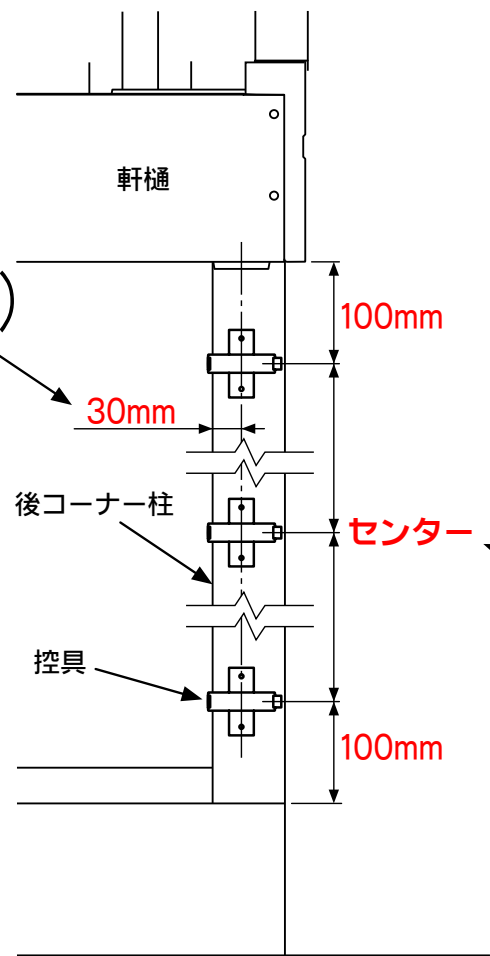


2 柱の内側から、テクスねじの根本をコーキングしテクスねじ先端キャップをかぶせてください。(計12ヶ所)

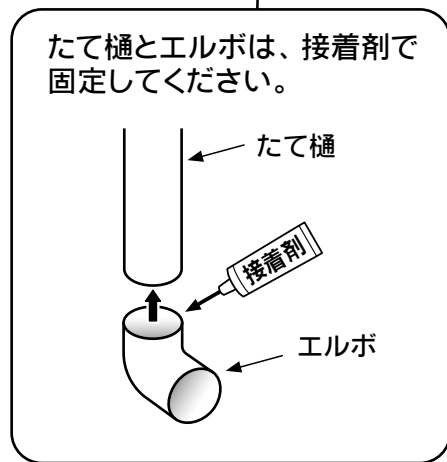
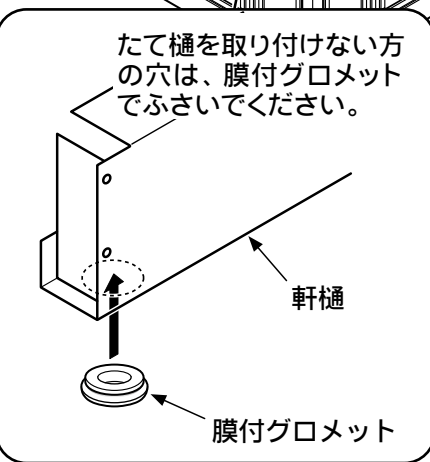


3 たて樋を上押し当てて、控具ではさみます。

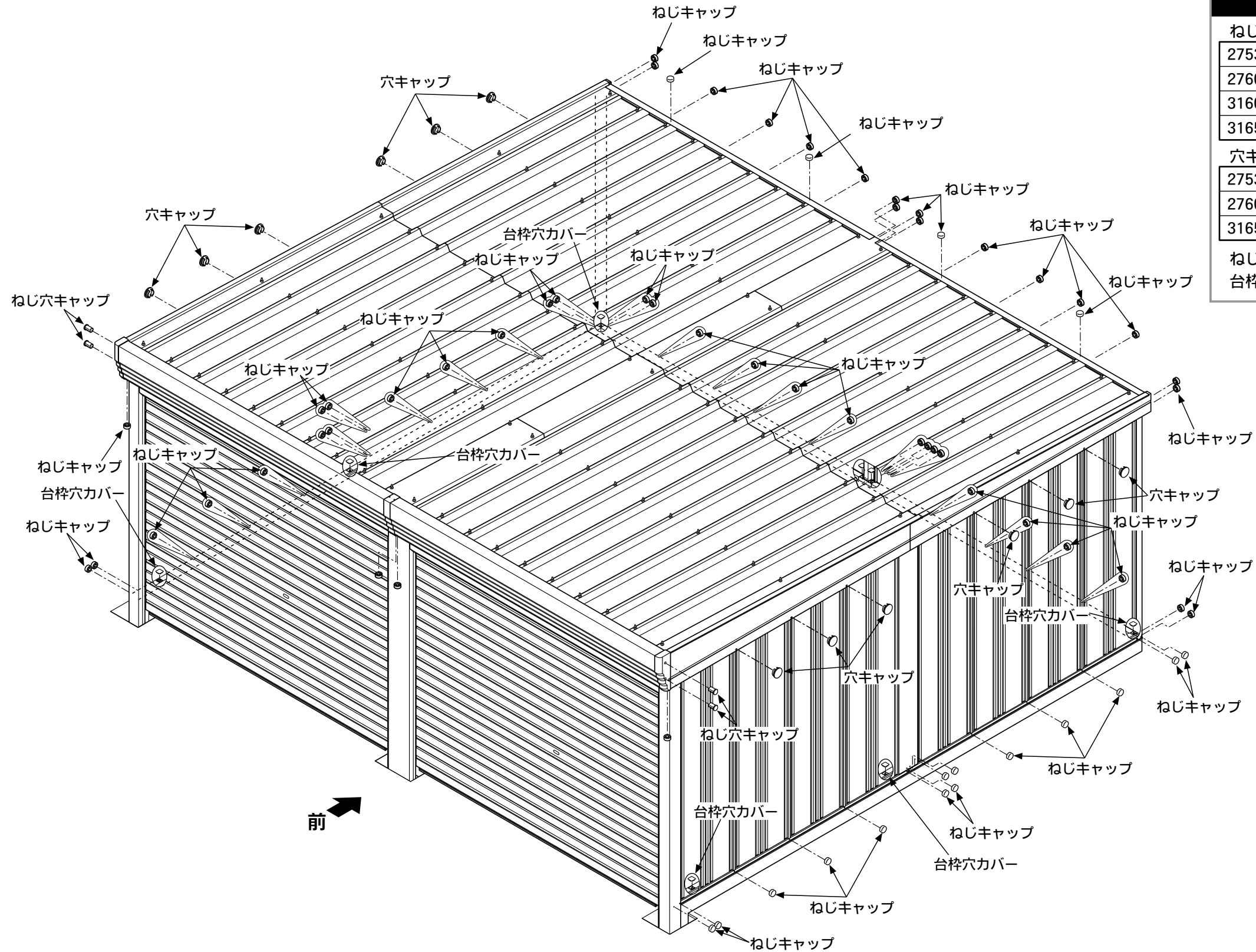
(柱の内から30mmの所に止め付けます。)



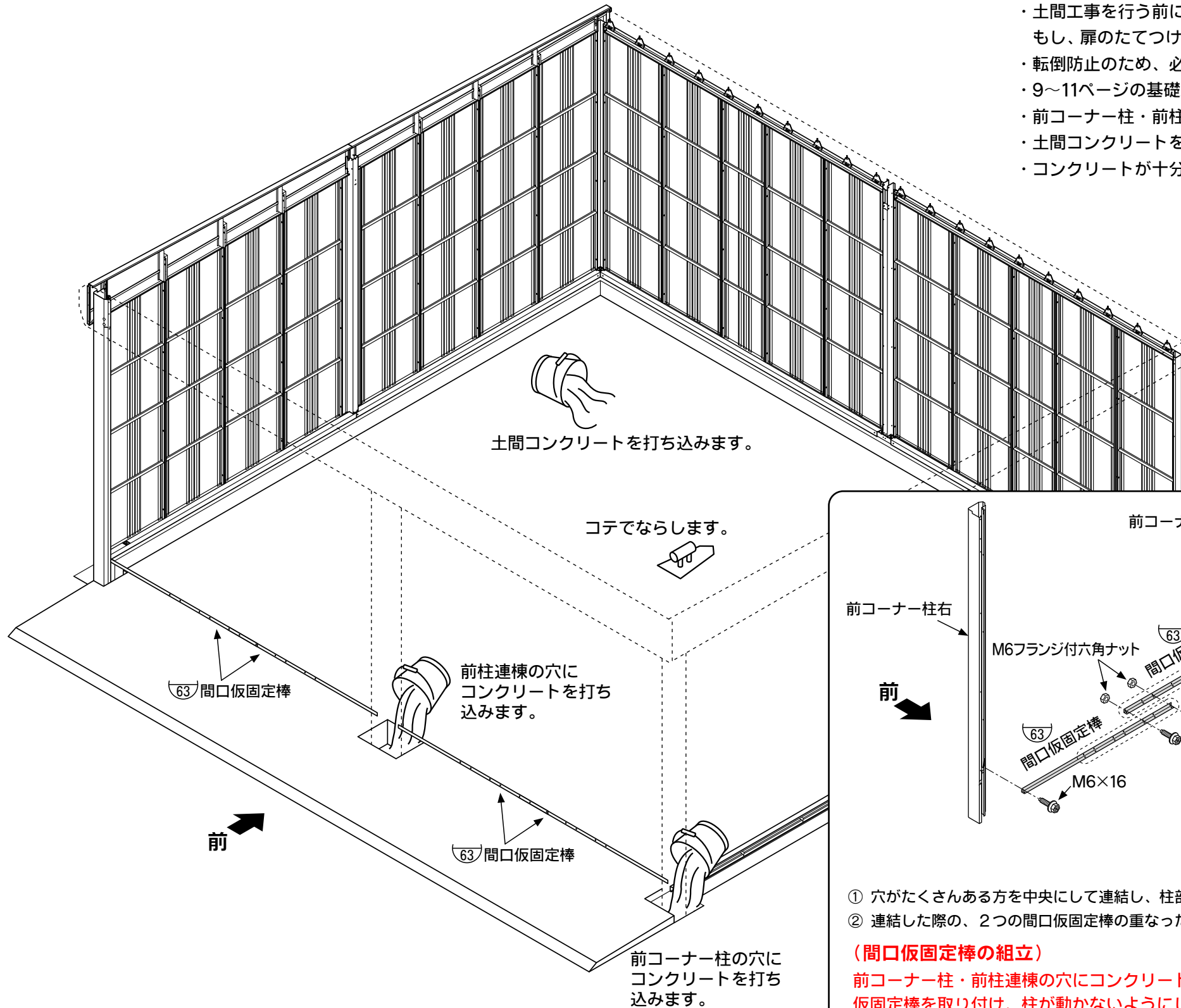
4 ずれ止めのため、センターの控具とたて樋をPANテクスねじで固定してください。(各1ヶ所)



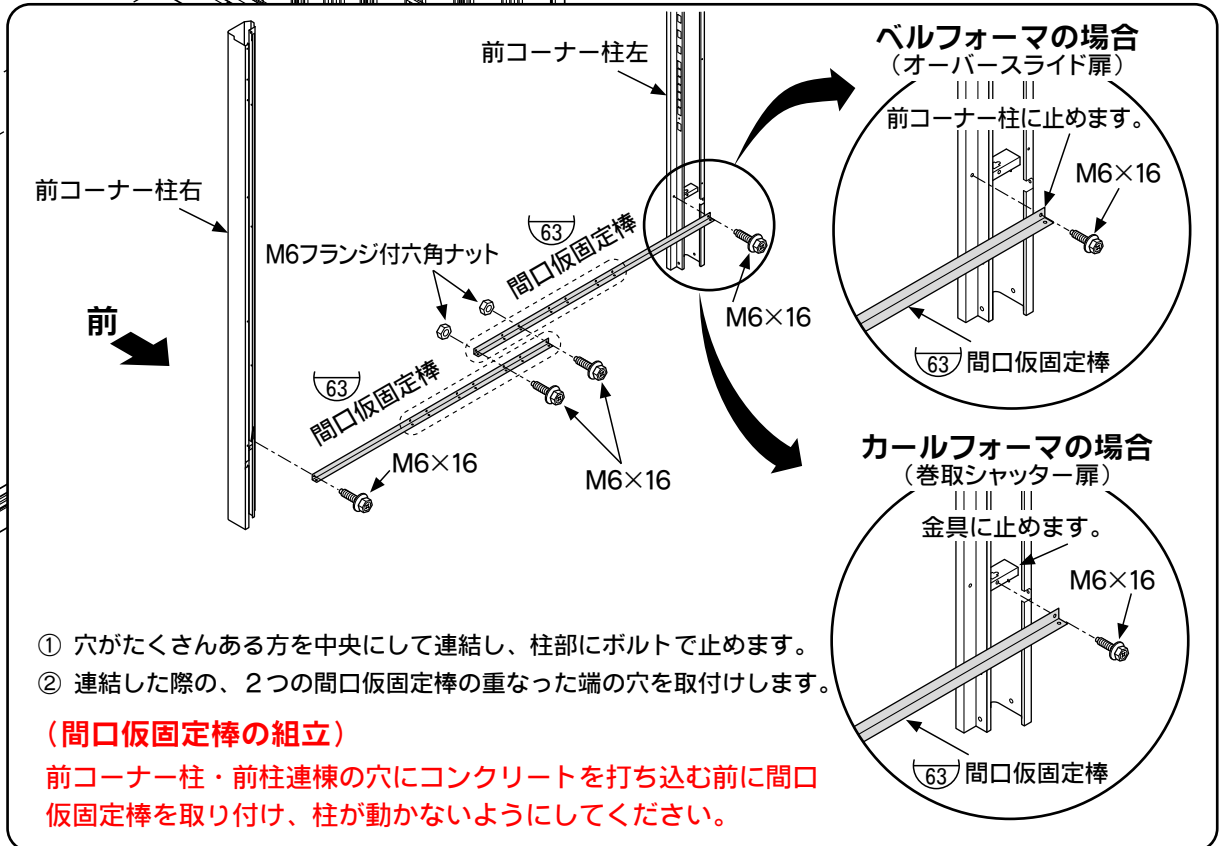
32. ねじキャップ・穴キャップ・ねじ穴キャップ・台枠穴カバー の取り付け



使用部品	
ねじキャップ	
2753L	62
2760L/3153L	66
3160L/3460L	68
3165L/3465L	70
穴キャップ	
2753L/3153L	10
2760L/3160L/3460L	12
3165L/3465L	14
ねじ穴キャップ	4
台枠穴カバー	8

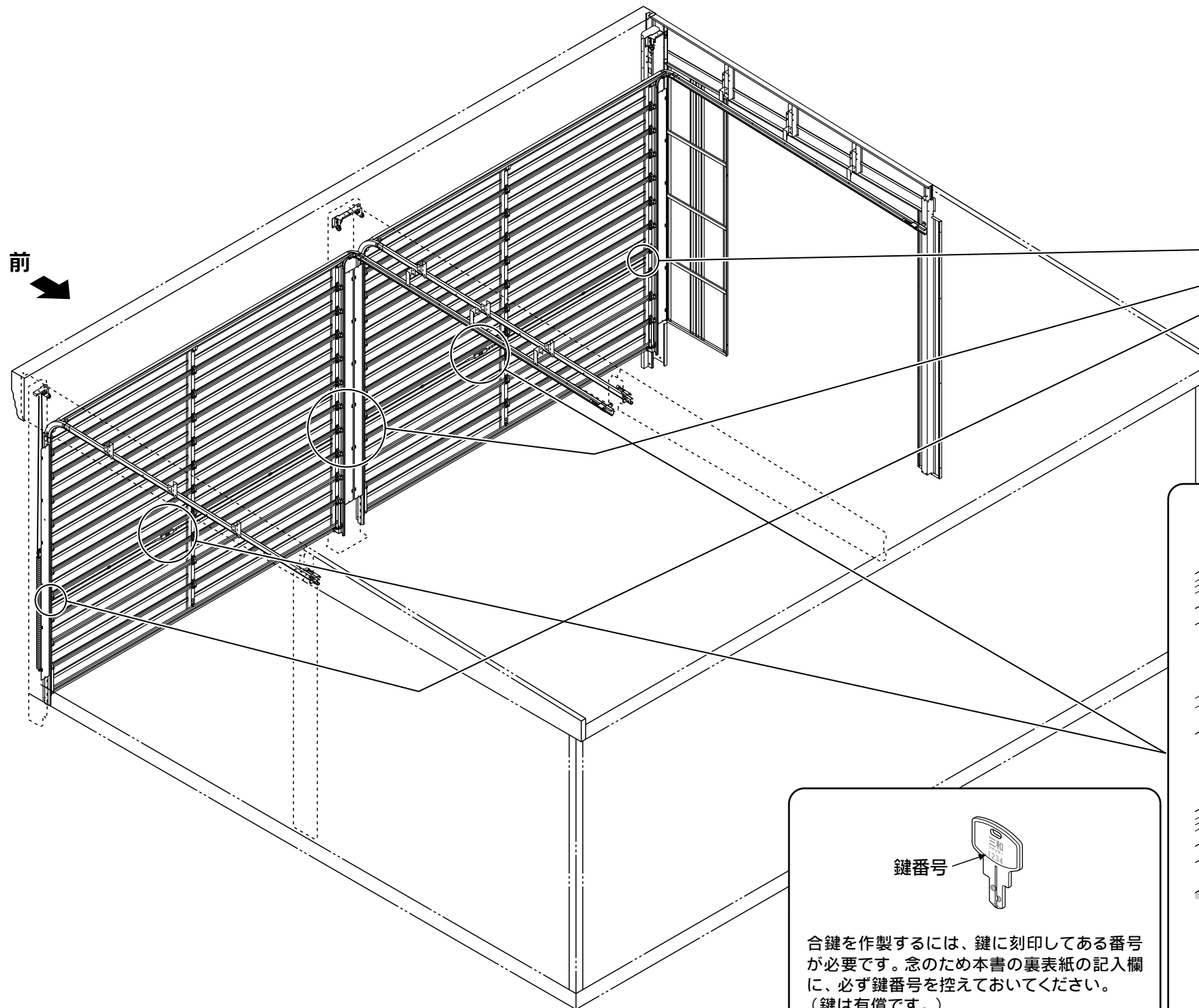


- ・土間工事を行う前に、扉がスムーズに開閉できるか確認してください。
- ・もし、扉のたてつけが悪いときは、前コーナー柱を微調整してください。
- ・転倒防止のため、必ずアンカー工事を行ってください。
- ・9～11ページの基礎施工図を参照してください。
- ・前コーナー柱・前柱連棟の穴にコンクリートを打ち込みます。
- ・土間コンクリートを打ち込み、コテでならします。
- ・コンクリートが十分に固まった後、間口仮固定棒をはずします。



34. 錠穴の調整 (ベルフォーマ:オーバースライド扉の場合)

※土間コンクリート乾燥後、錠穴の調整をしてください。



左右部(下図は内観右)

※錠が掛からないときは、一旦中央部ねじをはずしてロック棒の穴位置を上にご覧ください。

穴位置

ロック棒

中央部

錠番号

ロック棒

穴位置 (現状穴位置で可)

ロック棒

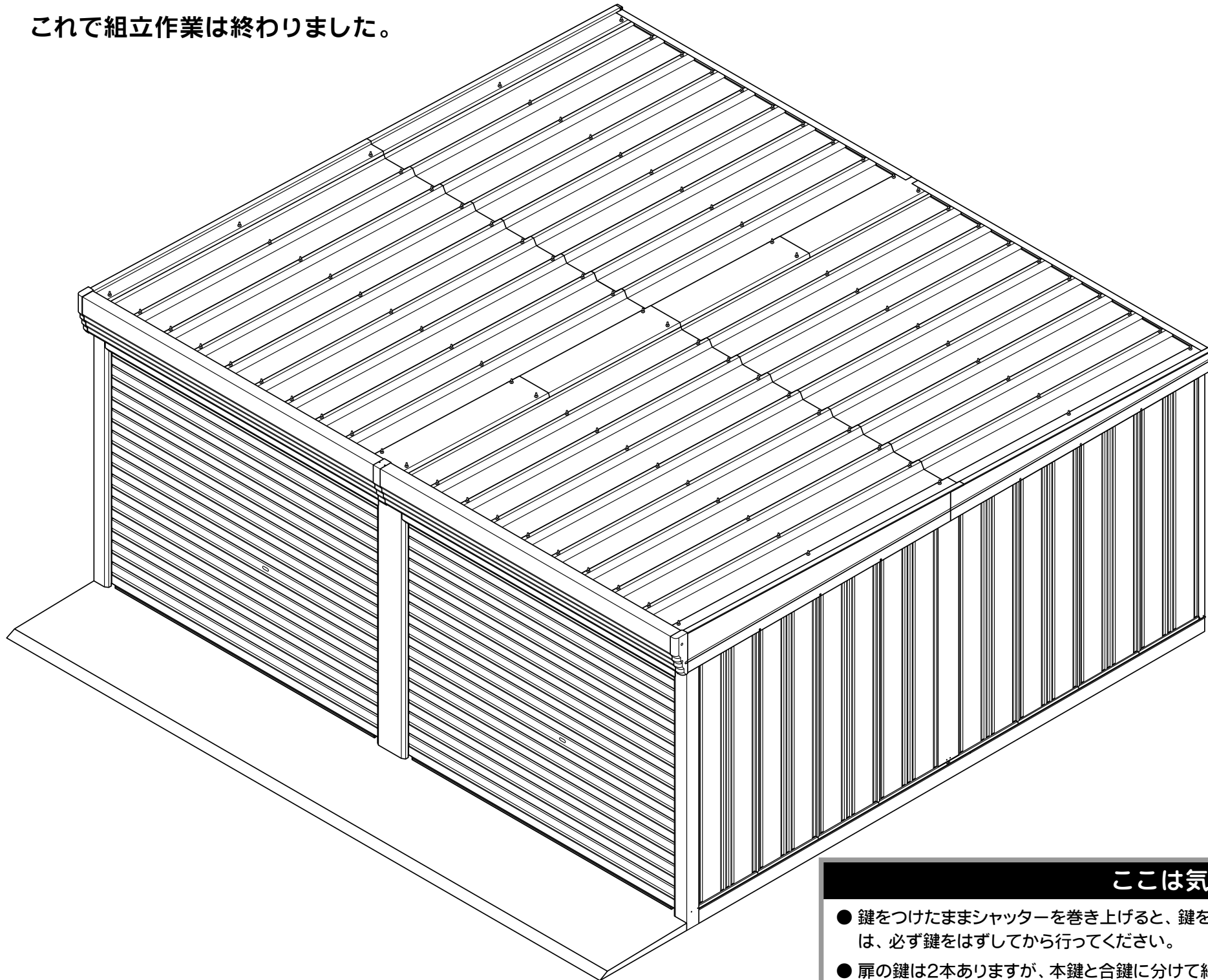
※錠が掛からない時は、ねじをはずして左右部の穴位置を上にご覧ください。
(中央部は、下側のままで結構です)

錠番号

合鍵を作製するには、錠に刻印してある番号が必要です。念のため本書の裏表紙の記入欄に、必ず錠番号を控えておいてください。
(錠は有償です。)

35. 完成

これで組立作業は終わりました。



ここは気をつけて！

- 鍵をつけたままシャッターを巻き上げると、鍵を巻き込む恐れがありますので、シャッターの巻き上げは、必ず鍵をはずしてから行ってください。
- 扉の鍵は2本ありますが、本鍵と合鍵に分けて紛失ないように保管してください。(鍵をかけたまま、なくされるお客さまが多くおられます。)もし、2本の内1本をなくされた場合は、お早めに購入された販売店までお問い合わせください。(合鍵を作製するには鍵に刻印してある番号が必要です。念のため、本書の裏表紙の記入欄に、必ず鍵番号を控えておいてください。なお、鍵は有償です。)

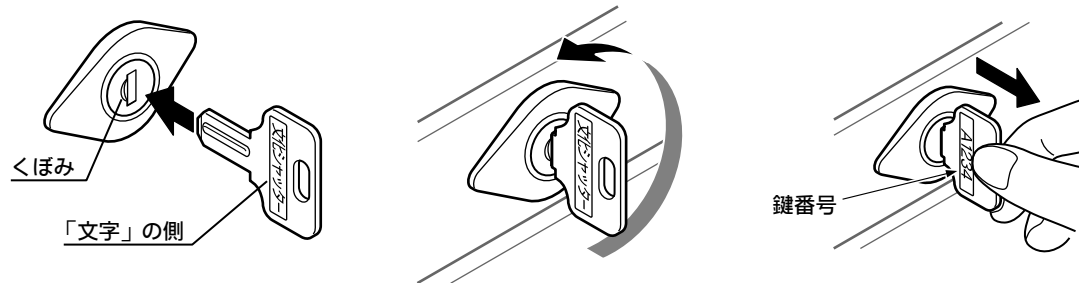
36. カールフォーマ：巻取シャッターのご使用方法

⚠ 注意

- カギをかける前に、シャッターが下端まで完全に閉鎖していることを、必ず確認してください。
- ロックバーを持って開閉しないでください。バーが曲がってカギがかかりにくくなる恐れがあります。

開け方

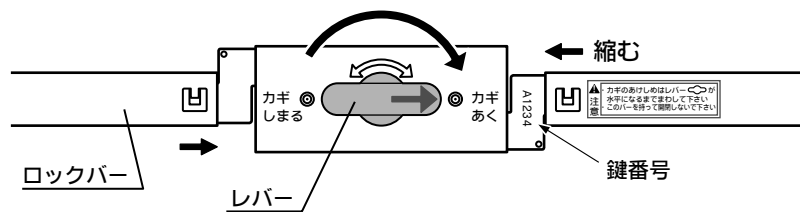
1 カギを開ける〈屋外から〉



カギ穴のくぼみと、「文化シャッター」の文字の側を合わせてカギを差し込み、反時計回りに半回転させます。

必ず、カギを抜いてからシャッターを開けてください。

カギを開ける〈庫内から〉

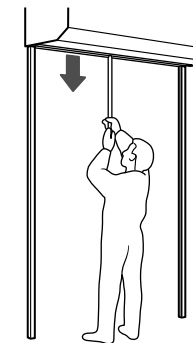


レバーを時計回りに半回転させ、矢印シールを「カギあく」の向きに合わせます。レバーは水平になるまで回してください。

閉め方

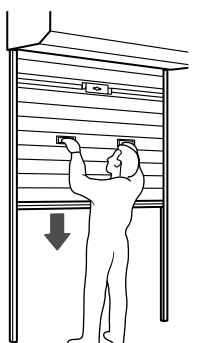
1

フック棒を水切りの穴に引っかけ、胸の位置くらいまで静かに引き下げます。

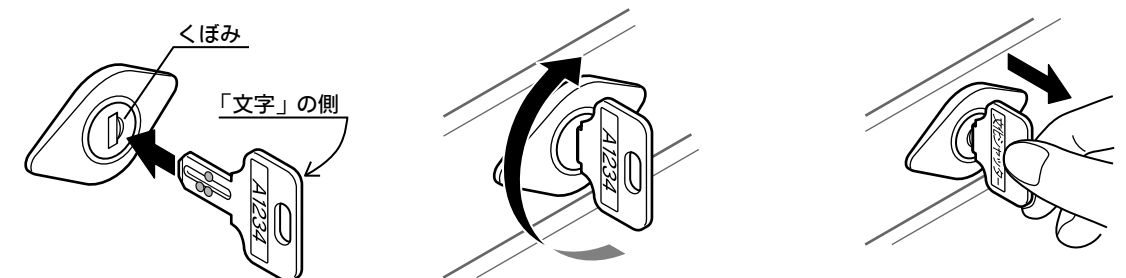


2

フック棒をはずし、手掛けを持って最下部まで静かに下げます。



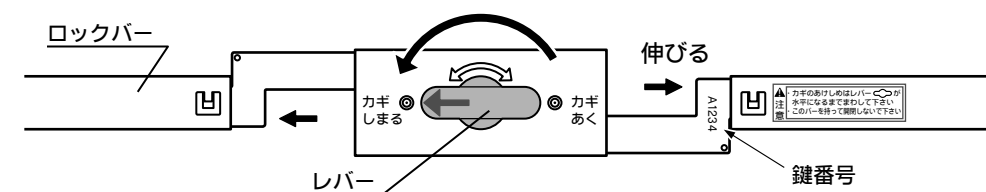
3 カギをかける〈屋外から〉



カギ穴のくぼみと、「文化シャッター」の文字の側を合わせてカギを差し込み、時計回りに半回転させます。

施錠後は、必ずカギを抜いてください。

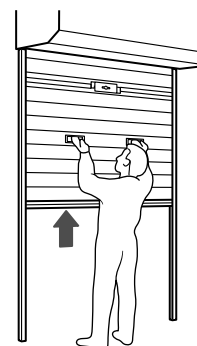
カギをかける〈庫内から〉



レバーを反時計回りに半回転させ、矢印シールを「カギしまる」の向きに合わせます。レバーは水平になるまで回してください。

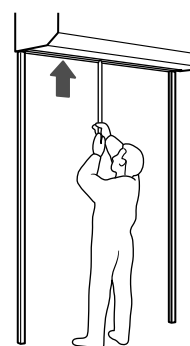
2

手掛けを持って、水切りが胸の位置にくるくらいまで静かに引き上げます。



3

フック棒を水切りの穴に掛け、静かに押し上げます。



製品名	タクボガレージ：
品番	
お買上げ日	年 月 日
お客様	ご住所 〒
	お名前 電話番号 () -
販売店 又は 工事店	店 名
	電話番号 () -
カギ番号	
備考	

上記の表にご記入の上、本書を紛失されないよう大切に保管してください。

タクボ製品についてのお問い合わせ

一貫して生産されるタクボ製品は、品質管理には細心の注意を払っています。万一、不都合な点や製品に関するお問い合わせがございましたら、下記の弊社営業所（AM9:00～PM5:00）まで、お気軽にご連絡ください。

西条事務所/工場 〒799-1392	愛媛県西条市北条962-7	0898(65)5000(代)
仙台営業所 〒983-0035	宮城県仙台市宮城野区日の出町3丁目8-12	022(783)3360(代)
東京営業所 〒132-0001	東京都江戸川区新堀1丁目6-5	03(3698)2205(代)
埼玉営業所 〒362-0066	埼玉県上尾市大字領家91-1	048(783)0771(代)
横浜営業所 〒226-0028	横浜市緑区いぶき野31-14	045(984)1891(代)
名古屋営業所 〒485-0081	愛知県小牧市横内字下割子287-21	0568(74)5506(代)
大阪営業所 〒561-0891	大阪府豊中市走井3丁目1-2	06(6844)3300(代)
広島営業所 〒731-0231	広島市安佐北区亀山4-11-54	082(814)6690(代)
高松営業所 〒761-8075	香川県高松市多肥下町1529-8	087(865)1349(代)
松山営業所 〒790-0062	愛媛県松山市南江戸2丁目4-10	089(922)4300(代)
福岡営業所 〒812-0888	福岡市博多区板付7丁目11-15	092(591)5524(代)

(<https://www.e-ty.co.jp>)

タクボガレージ

- ベルフォーマ
- カールフォーマ

連棟用
(オプション)
組立説明書

間仕切りセット

品番 VS-MS530・VS-MS600・VS-MS651
VM-MS530・VM-MS600・VM-MS651
VL-MS530・VL-MS600・VL-MS651 共通

部品一覧表 組立前に、部品がそろっているか確認してください。

名称	品番	機種別個数								
		SS・CSタイプ			SM・CMタイプ			SL・CLタイプ		
		MS530	MS600	MS651	MS530	MS600	MS651	MS530	MS600	MS651
間仕切り台枠前	G253 151	1	1	1	1	1	1	1	1	1
間仕切り台枠後	G253 152	1			1			1		
	G260 152		1			1			1	
	G265 152			1			1			1
間仕切り中央柱	G253 153	1	1	1						
	M253 153				1	1	1			
	J253 153							1	1	1
間仕切り中間柱	G253 154	5	6	7						
	M253 154				5	6	7			
	J253 154							5	6	7
壁パネル大	VS53 155	7	8	8						
	VM53 155				7	8	8			
	VL53 155							7	8	8
壁パネル小	G253 156			1						
	M253 156						1			
	J253 156									1
間仕切り台枠継ぎ金具		1	1	1	1	1	1	1	1	
間仕切り台枠止め金具		2	2	2	2	2	2	2	2	
間仕切り中間柱下金具		5	6	7	5	6	7	5	6	
間仕切り中間柱上金具		5	6	7	5	6	7	5	6	
間仕切り中央柱上金具		1	1	1	1	1	1	1	1	
間仕切り中央柱下カバー		1	1	1	1	1	1	1	1	
アンカーボルト		1	1	1	1	1	1	1	1	
M6×16 六角ボルト		52 (2)	56 (2)	60 (2)	56 (2)	60 (2)	64 (2)	56 (2)	60 (2)	64 (2)
M6×35 六角ボルト		16 (1)	19 (1)	22 (1)	21 (1)	25 (1)	29 (1)	21 (1)	25 (1)	29 (1)
M6フランジ付六角ナット		24 (1)	27 (1)	30 (1)	31 (1)	35 (1)	39 (1)	31 (1)	35 (1)	39 (1)

予備を含んだ個数です。()は予備の数量です。

組立上のご注意

- 間仕切りセットは、必ず本体と同時に組み立ててください。
- この説明書は、間仕切りセットの組立部分のみ記載しています。下記の項目を参考に、本体の組立作業中に間仕切りセットの組立を割り込ませてください。

■本体組立説明書(連棟用)の項目

4. 基礎図

(以下「5.組立手順」より)

10. 中央母屋と後コーナー部パネルの組立

15-2. 右側壁パネル・添え柱の組立

■この説明書の項目

間仕切り部 基礎施工図

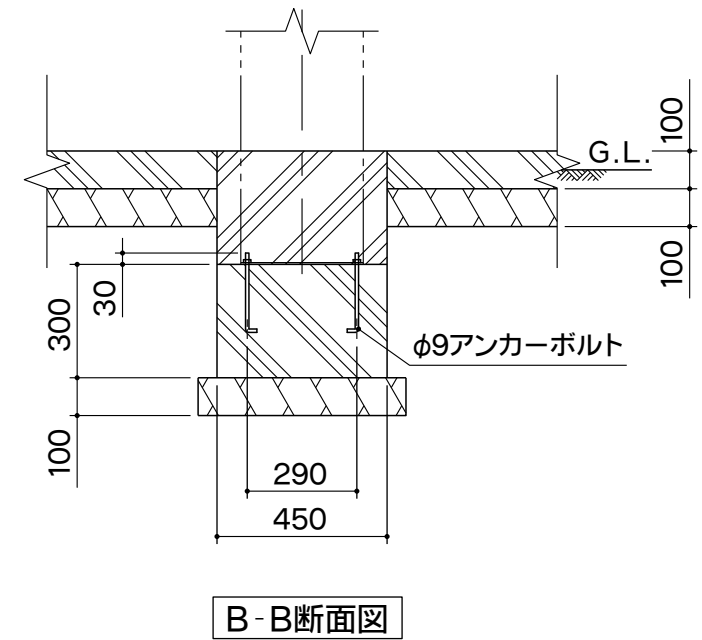
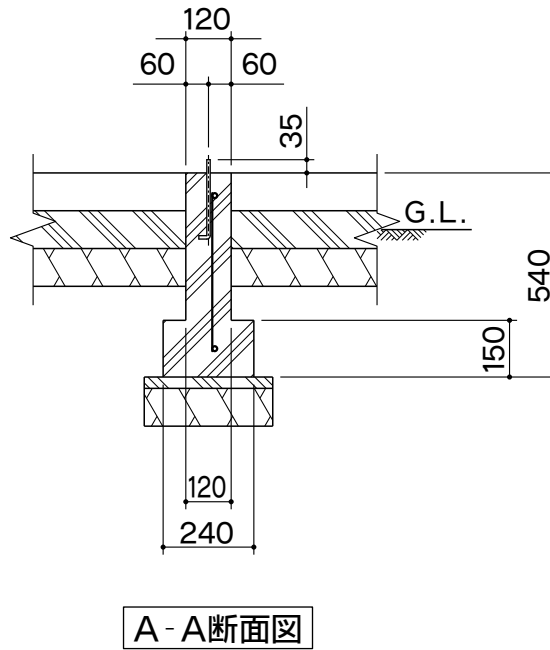
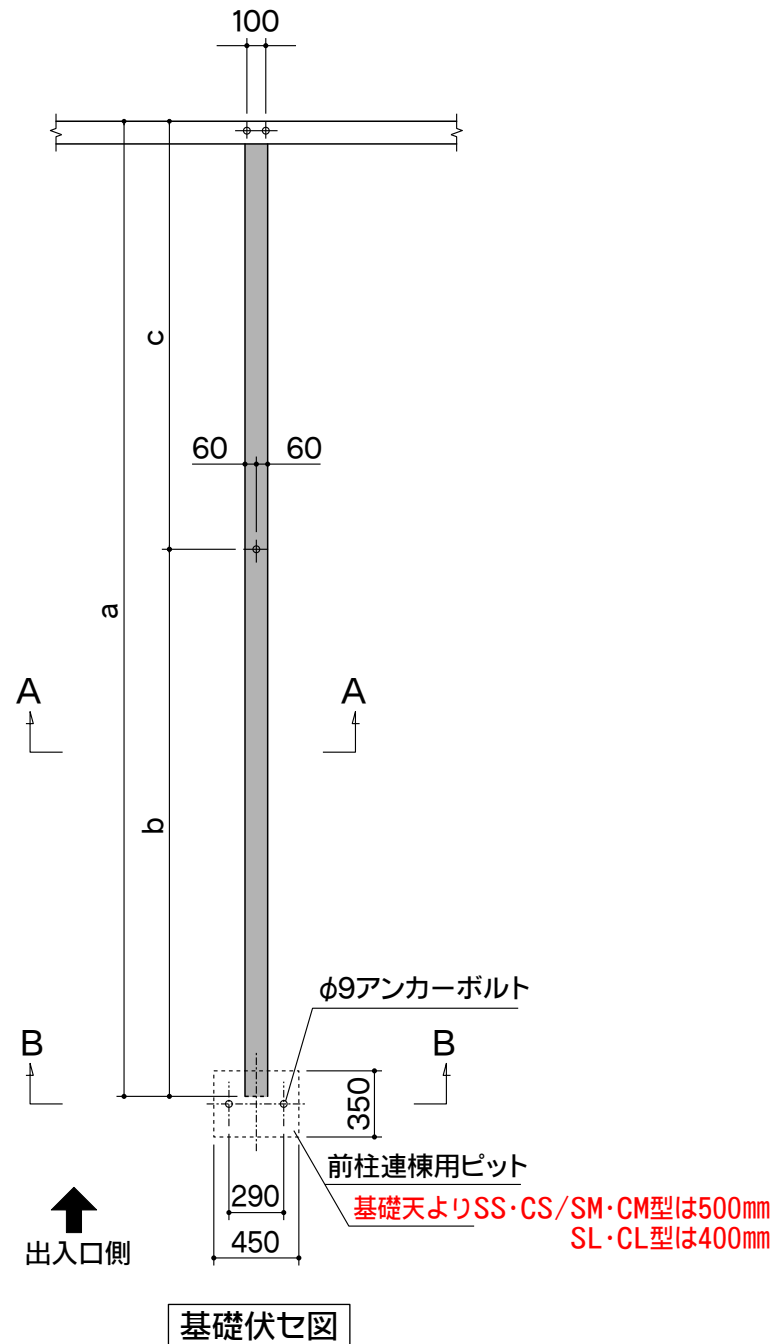
10-1. 間仕切り台枠の組立

15-3. 間仕切り中央柱・間仕切り中間柱の組立

15-4. 間仕切り壁パネルの組立

間仕切り部 基礎施工図

※本体（間仕切りなし）の基礎図と合わせて施工してください。
 ■の部分が増加になります。



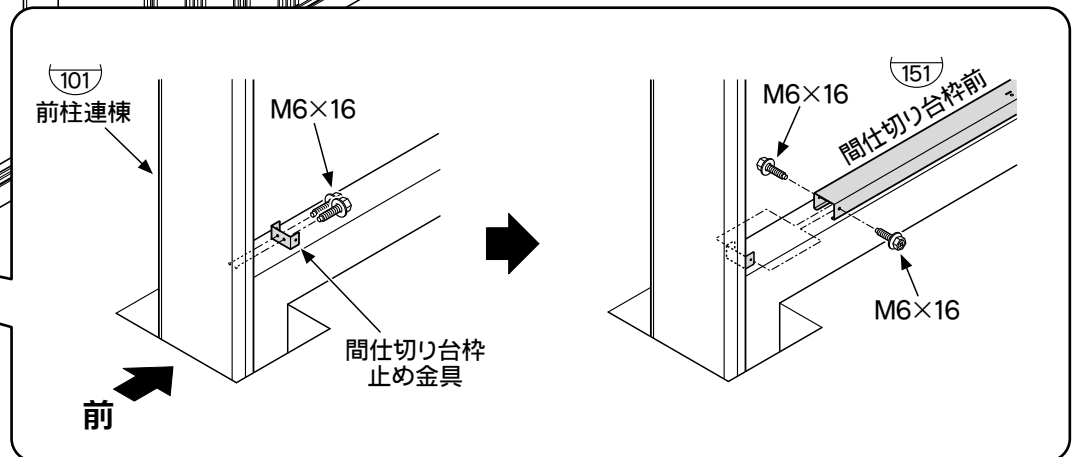
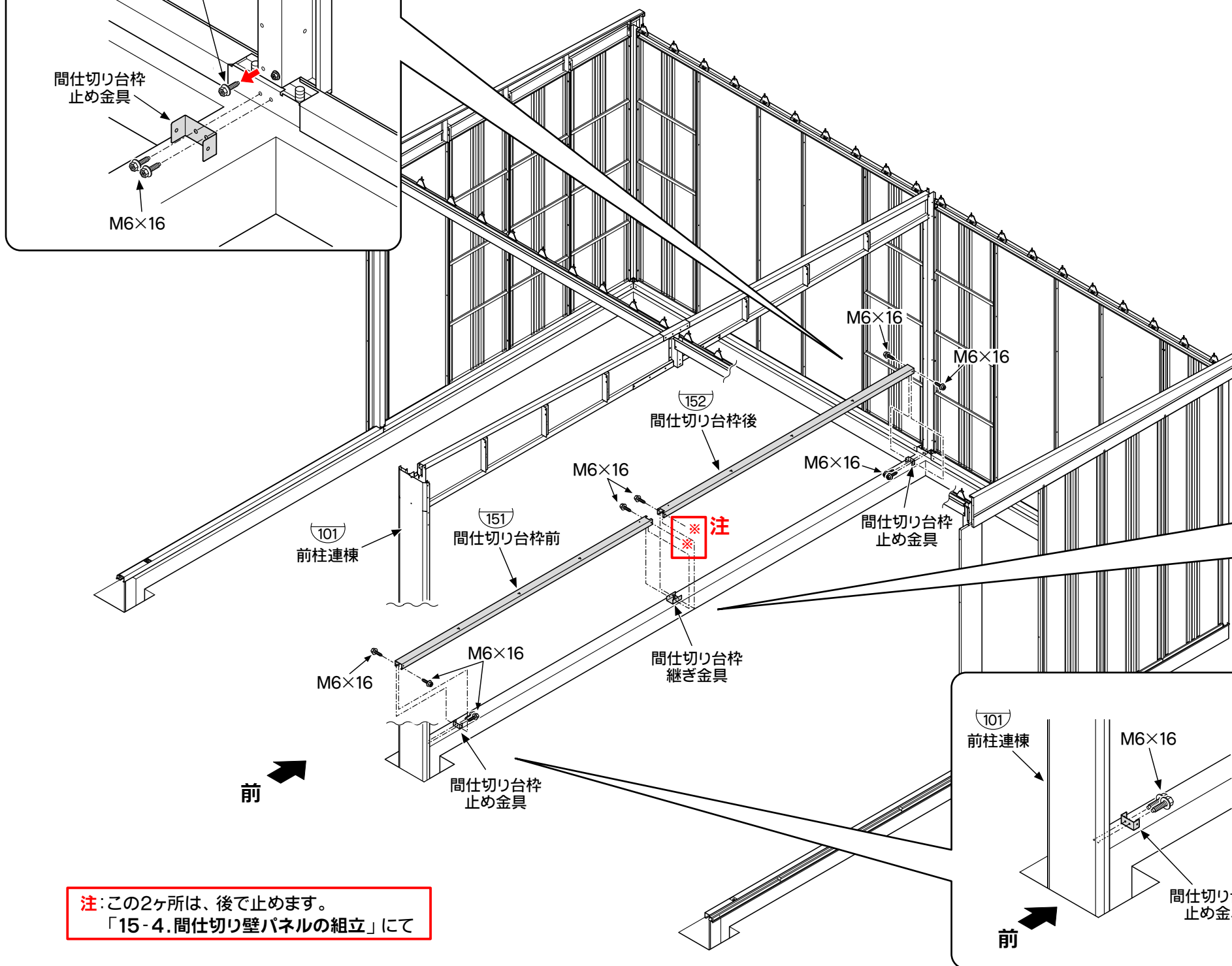
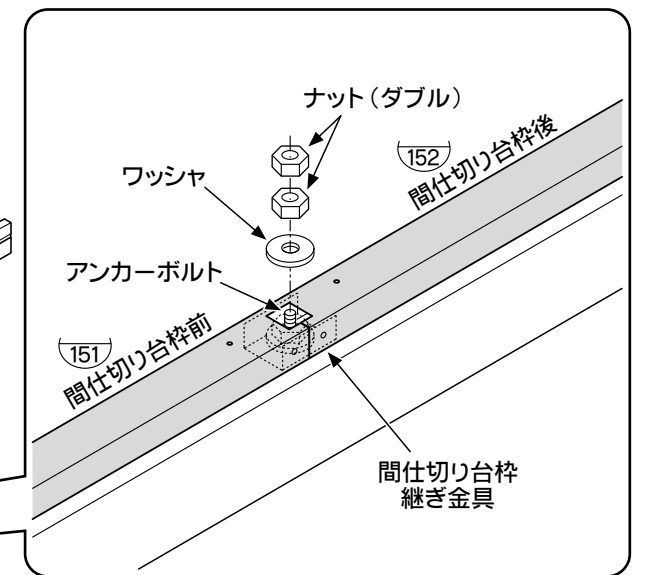
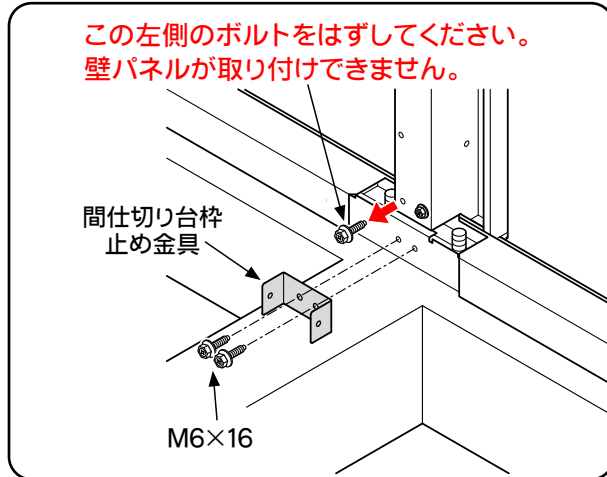
本体奥行き寸法	a 寸法	b 寸法	c 寸法	適用機種(※)
5300mm	5160mm	2895mm	2265mm	2753L・3153L
6000mm	5860mm	2895mm	2965mm	2760L・3160L 3460L
6516mm	6376mm	2895mm	3481mm	3165L・3465L

※ バルフォーマ・カールフォーマ 共通

10-1. 間仕切り台枠の組立

使用部品

(151) 間仕切り台枠前	1
(152) 間仕切り台枠後	1
間仕切り台枠継ぎ金具	1
間仕切り台枠止め金具	2
M6×16六角ボルト	10



注: この2ヶ所は、後で止めます。
「15-4. 間仕切り壁パネルの組立」にて

15-3. 間仕切り中央柱・間仕切り中間柱の組立

使用部品

(153) 間仕切り中央柱 1
 間仕切り中央柱上金具 1

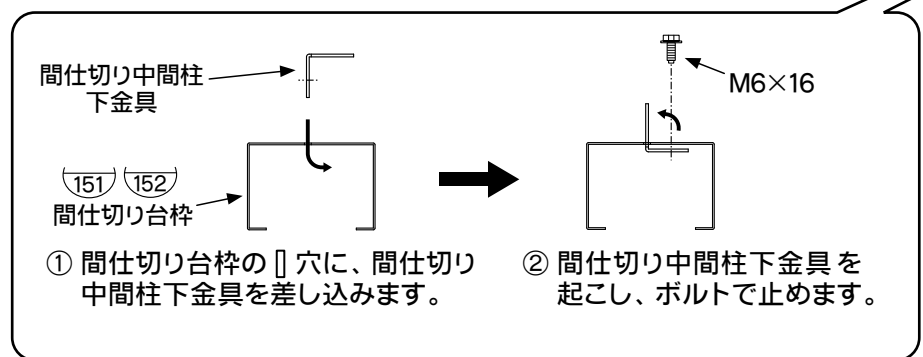
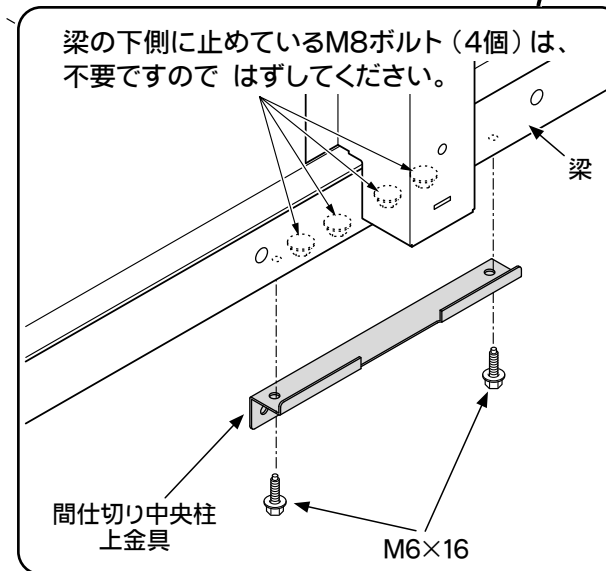
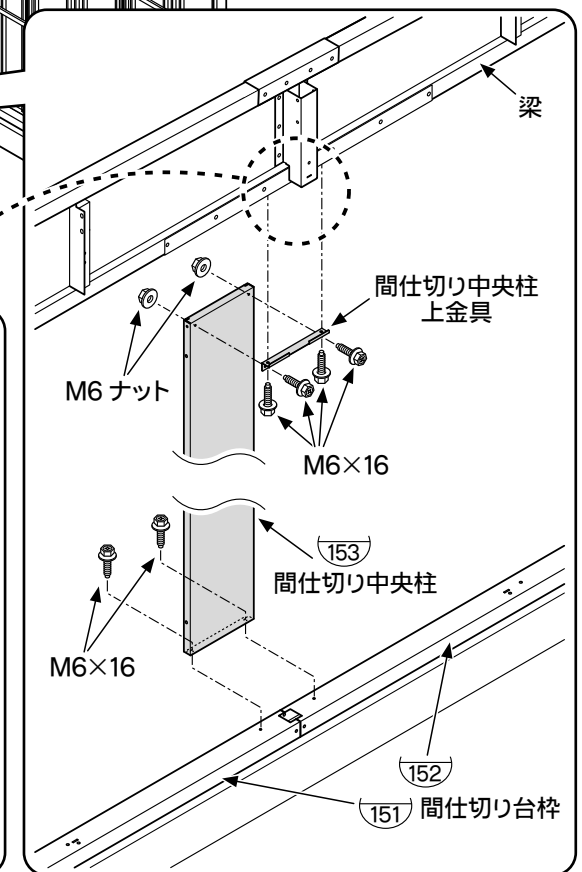
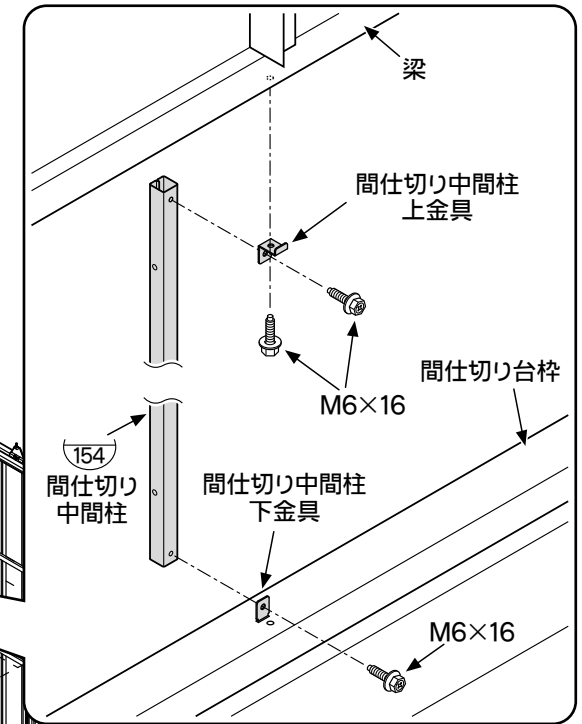
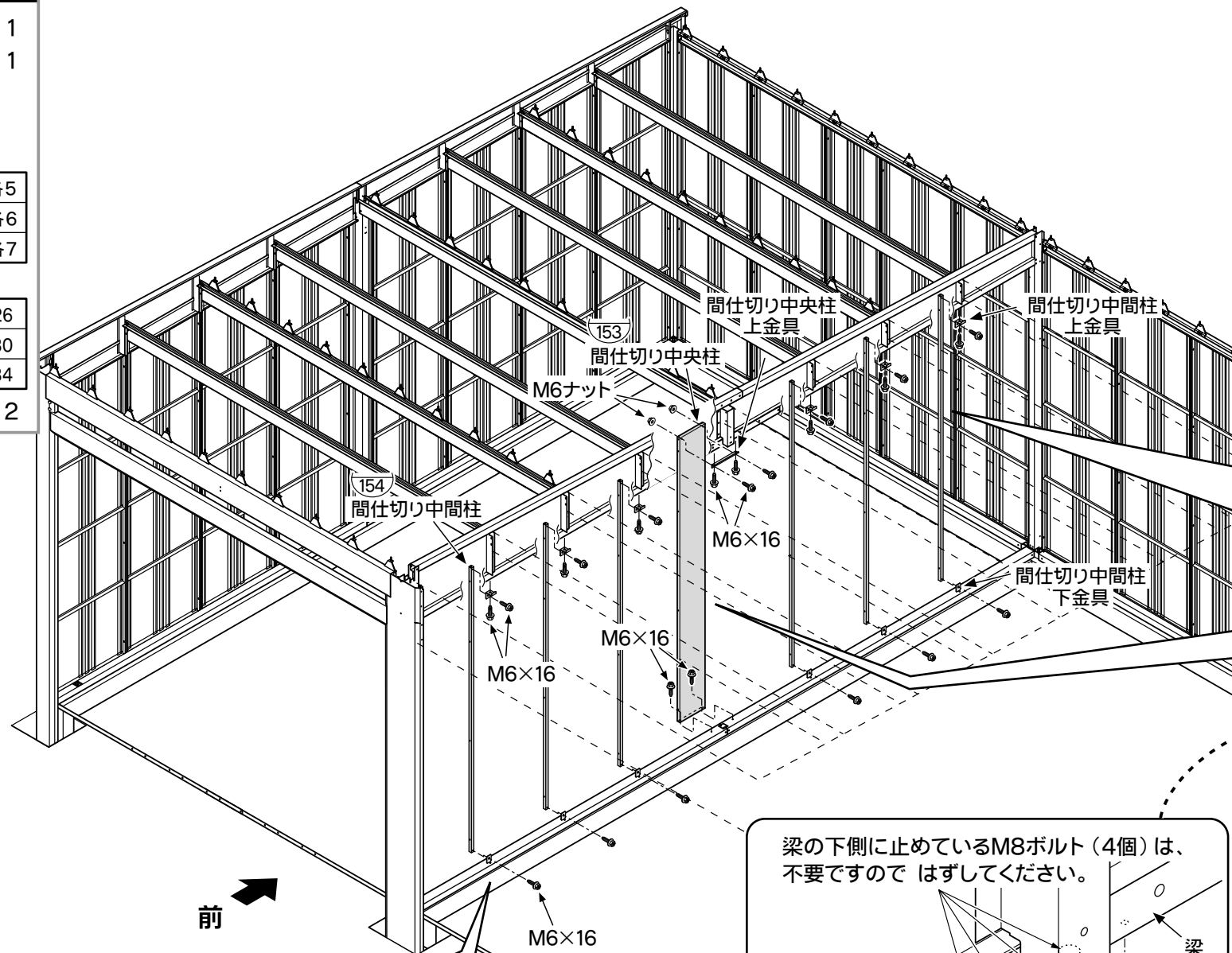
(154) 間仕切り中間柱
 間仕切り中間柱下金具
 間仕切り中間柱上金具

2753L/3153L	各5
2760L/3160L/3460L	各6
3165L/3465L	各7

M6×16六角ボルト

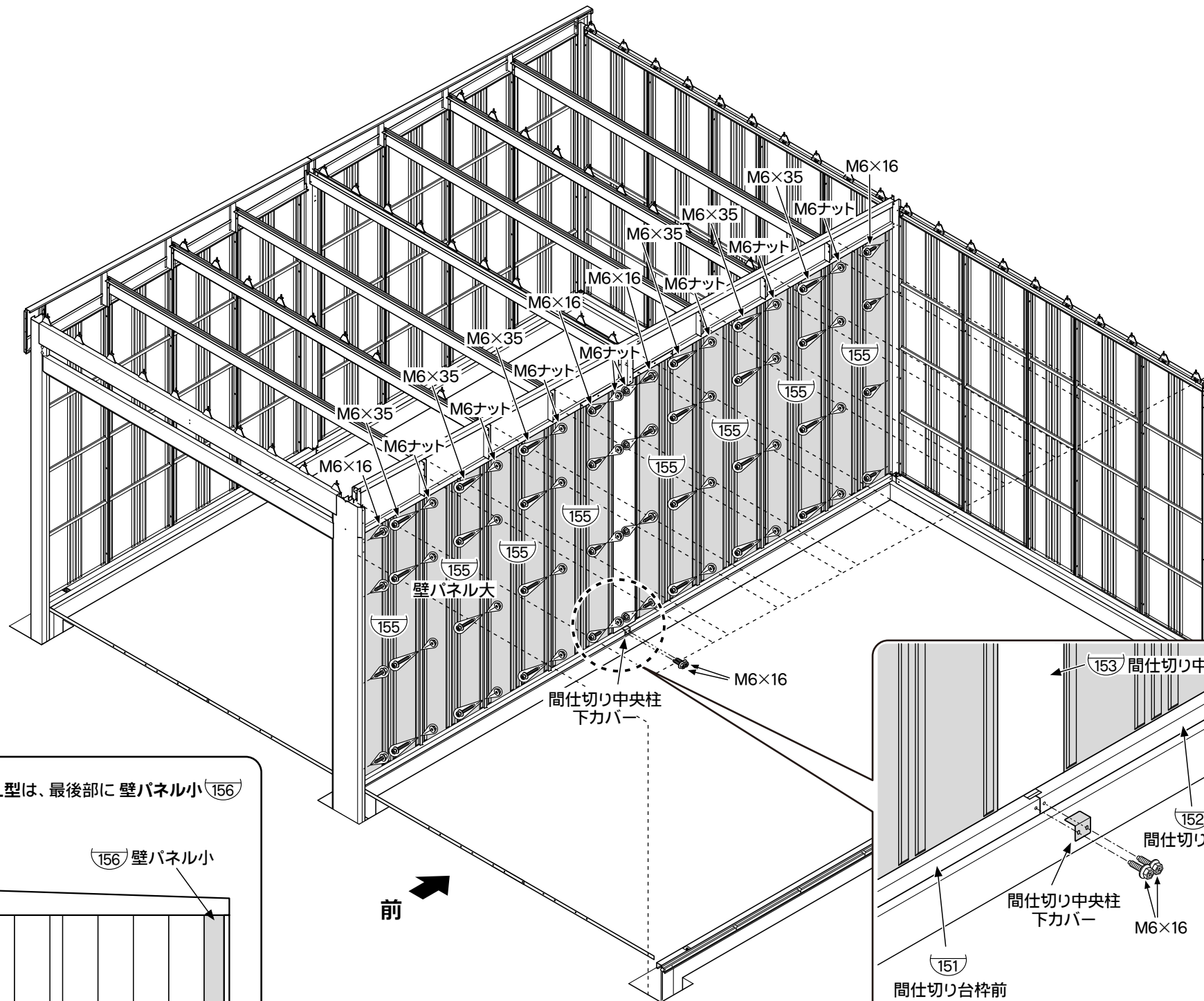
2753L/3153L	26
2760L/3160L/3460L	30
3165L/3465L	34

M6フランジ付六角ナット 2

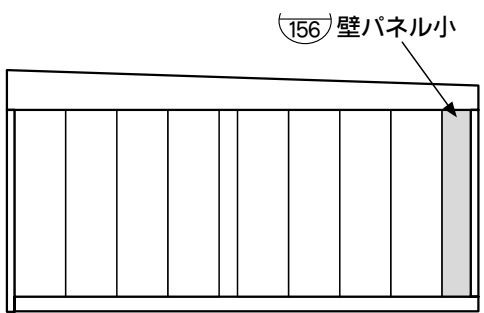


15-4. 間仕切り壁パネルの組立

● 壁パネル小 (156) は、2753L / 3153L / 2760L / 3160L / 3460L型には使用しません。



3165L/3465L型は、最後に壁パネル小 (156) を使用します。



使用部品	
(155) 壁パネル大	
2753L/3153L	7
2760L/3160L/3460L/3165L/3465L	8
(156) 壁パネル小	
3165L/3465L	1
間仕切り中央柱下カバー	1
M6×16六角ボルト	
SS・CS-2753L/3153L/2760L/3160L/3165L	14
SM・CM-2753L/3153L/2760L/3160L/3460L/3165L/3465L	18
SL・CL-2753L/3153L/3160L/3460L/3165L/3465L	
M6×35六角ボルト	
SS・CS-2753L/3153L	15
SS・CS-2760L/3160L	18
SS・CS-3165L	21
SM・CM-2753L/3153L	20
SL・CL-2753L/3153L	
SM・CM-2760L/3160L/3460L	24
SL・CL-3160L/3460L	
SM・CM-3165L/3465L	28
SL・CL-3165L/3465L	
M6フランジ付六角ナット	
SS・CS-2753L/3153L	21
SS・CS-2760L/3160L	24
SS・CS-3165L	27
SM・CM-2753L/3153L	28
SL・CL-2753L/3153L	
SM・CM-2760L/3160L/3460L	32
SL・CL-3160L/3460L	
SM・CM-3165L/3465L	36
SL・CL-3165L/3465L	

タクボ製品についてのお問い合わせ

一貫して生産されるタクボ製品は、品質管理には細心の注意を払っています。万一、不都合な点や製品に関するお問い合わせがございましたら、下記の弊社営業所（AM9:00～PM5:00）まで、お気軽にご連絡ください。

西条事務所/工場	〒799-1392	愛媛県西条市北条962-7	0898(65)5000(代)
仙台営業所	〒983-0035	宮城県仙台市宮城野区日の出町3丁目8-12	022(783)3360(代)
東京営業所	〒132-0001	東京都江戸川区新堀1丁目6-5	03(3698)2205(代)
埼玉営業所	〒362-0066	埼玉県上尾市大字領家91-1	048(783)0771(代)
横浜営業所	〒226-0028	横浜市緑区いぶき野31-14	045(984)1891(代)
名古屋営業所	〒485-0081	愛知県小牧市横内字下割子287-21	0568(74)5506(代)
大阪営業所	〒561-0891	大阪府豊中市走井3丁目1-2	06(6844)3300(代)
広島営業所	〒731-0231	広島市安佐北区亀山4-11-54	082(814)6690(代)
高松営業所	〒761-8075	香川県高松市多肥下町1529-8	087(865)1349(代)
松山営業所	〒790-0062	愛媛県松山市南江戸2丁目4-10	089(922)4300(代)
福岡営業所	〒812-0888	福岡市博多区板付7丁目11-15	092(591)5524(代)

(<http://www.e-ty.co.jp>)

TAKUBO 株式会社 **田窪工業所**

[2014.01]