

タクボガレージ

Vol.1

S型(多雪型)

■ベルフォーマ(オーバースライド扉仕様)

■カールフォーマ(巻取シャッター扉仕様)

共通組立説明書(取扱説明書)

組立上のご注意

- この説明書は、本体の説明書と異なる部分のみ記載しています。本体の説明書の以下の項目については、この説明書に従って組み立ててください。
- 3. 屋根サドルの組立
- 7. 中間柱・中央母屋の組立
- 12. 母屋の組立
- 基礎は一般タイプと同じですので、本体の説明書の「4.基礎図」をご覧ください。

部品一覧表

組立前に、部品がそろっているか確認してください。

ベルフォーマ
(オーバースライド扉仕様)
品番

SS-S2753
SS-S3153
SS-S2760
SS-S3160
SS-S3165
SM-S2753
SM-S3153
SM-S2760
SM-S3160
SM-S3460
SM-S3165
SM-S3465
SL-S2753
SL-S3153
SL-S3160
SL-S3460
SL-S3165
SL-S3465

カールフォーマ
(巻取シャッター扉仕様)
品番

CS-S2753
CS-S3153
CS-S2760
CS-S3160
CS-S3165
CM-S2753
CM-S3153
CM-S2760
CM-S3160
CM-S3460
CM-S3165
CM-S3465
CL-S2753
CL-S3153
CL-S3160
CL-S3460
CL-S3165
CL-S3465

名称	品番	機種別個数																	
		SS・CSタイプ					SM・CMタイプ						SL・CLタイプ						
		S2753	S3153	S2760	S3160	S3165	S2753	S3153	S2760	S3160	S3460	S3165	S3465	S2753	S3153	S3160	S3460	S3165	S3465
中央母屋S型	G253 314	1		1			1		1				1						
	G353 314		1		1	1		1		1		1		1	1			1	
	G453 314									1		1				1			1
一般母屋S型	G253 315	5		6			5		6				5						
	G353 315		5		6	7		5		6		7		5	6			7	
	G453 315									6		7				6			7
中央母屋内材	G253 324	1		1			1		1				1						
	G353 324		1		1	1		1		1		1		1	1			1	
	G453 324									1		1				1			1
一般母屋内材	G253 325	5		6			5		6				5						
	G353 325		5		6	7		5		6		7		5	6			7	
	G453 325									6		7				6			7
M6×55六角ボルト		21 (1)	21 (1)	25 (1)	25 (1)	29 (1)	21 (1)	21 (1)	25 (1)	25 (1)	25 (1)	29 (1)	29 (1)	21 (1)	21 (1)	25 (1)	25 (1)	29 (1)	29 (1)
M6×75六角ボルト		4	4	4	4	4	4	4	4	4	4	4	4	4	4	4	4	4	4
M6×75フランジ付六角ナット		25 (1)	25 (1)	29 (1)	29 (1)	33 (1)	25 (1)	25 (1)	29 (1)	29 (1)	29 (1)	33 (1)	33 (1)	25 (1)	25 (1)	29 (1)	29 (1)	33 (1)	33 (1)
組立説明書		1	1	1	1	1	1	1	1	1	1	1	1	1	1	1	1	1	1

この組立説明書はSM-S3460を例に説明しています。

タクボガレージ

Vol.14

■ベルフォーマ（オーバースライド扉仕様）

■カールフォーマ（巻取シャッター扉仕様）

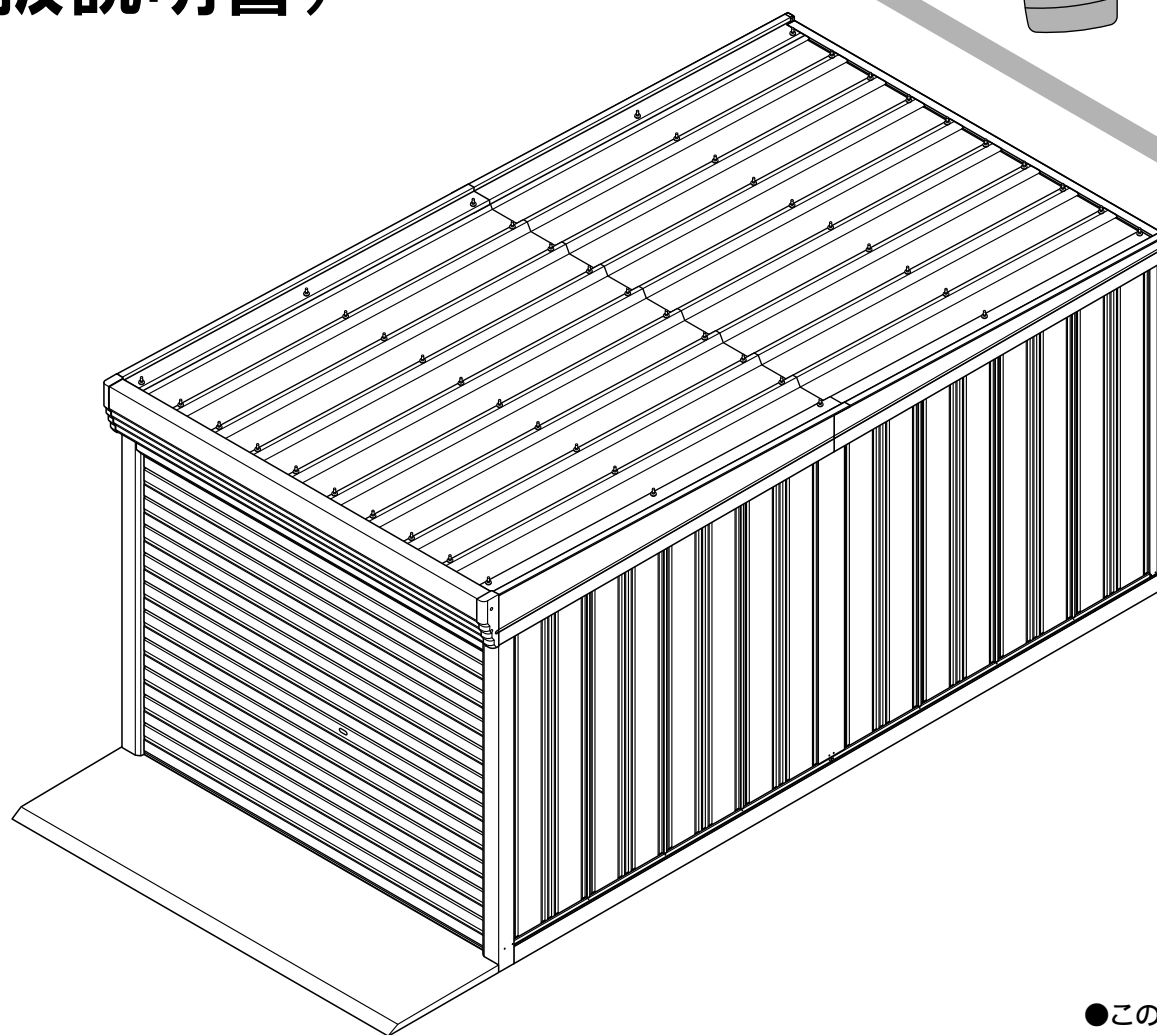
共通組立説明書（取扱説明書）

ベルフォーマ
（オーバースライド扉仕様）
品番

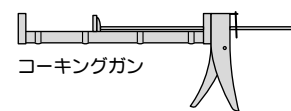
SS-2753
SS-3153
SS-2760
SS-3160
SS-3165
SM-2753
SM-3153
SM-2760
SM-3160
SM-3460
SM-3165
SM-3465
SL-2753
SL-3153
SL-3160
SL-3460
SL-3165
SL-3465

カールフォーマ
（巻取シャッター扉仕様）
品番

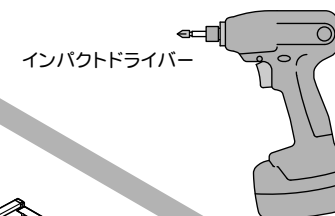
CS-2753
CS-3153
CS-2760
CS-3160
CS-3165
CM-2753
CM-3153
CM-2760
CM-3160
CM-3460
CM-3165
CM-3465
CL-2753
CL-3153
CL-3160
CL-3460
CL-3165
CL-3465



組立に必要な工具



コーキングガン



インパクトドライバー



ロングドライバービット



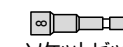
ソケットビット
17mm (M10)



ロングソケットビット
10mm (M6)



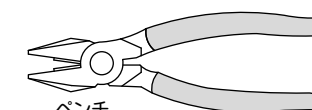
ロングソケットビット
13mm (M8)



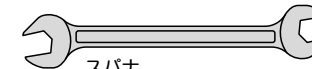
ソケットビット
8mm (M5)



ボックスドライバー
7mm (オーバースライド扉仕様)



ペンチ
(オーバースライド扉仕様)



スパナ
17mm (オーバースライド扉仕様)



スパナ
11mm (オプション: オープナー)

目次

1. 組立前に必ずお読みください 2
2. 部品一覧表 5
3. サイズ表 7
4. 基礎図 8
5. 組立手順 11

●この組立説明書は SM-3460 を主な例に説明しています。

安全に組み立てていただくために・・・

- お買い上げいただき、ありがとうございます。この説明書をよくお読みのうえ、正しく組み立ててください。
- 特に〈1.組立前に必ずお読みください〉をよくご覧ください。

- 施工業者様へ：組立完成后、この説明書は必ずお客様にお渡しください。
- 強風時などに備え、転倒防止（アンカー工事）には十分なご配慮をお願いします。
特に安全が確認できない屋上等、高所への設置はお避けください。

1. 組立前に必ずお読みください

ここに記載してある内容は、タクボガレージを安全に組立・ご使用いただく上で、重要なことを述べています。必ずお読みになり、正しくお使いいただくようお願い申し上げます。

■危害・損害の程度による内容について

⚠ 注意	取り扱いを誤ると、お客様が重傷などの人的損害を負う危険、または物的損害の発生する可能性があります。
[留意事項]	ここに書かれている内容をお守りにならなかった場合、軽いケガや物的損害の発生する可能性があります。

1-1. 製品の仕様についてのご注意

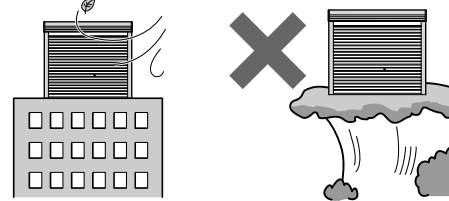
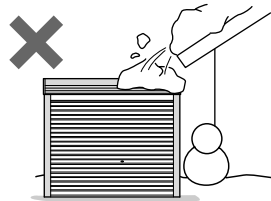
⚠ 注意

- 設置現場で部材を組み立てる製品の特性上、多少の隙間（光が漏れる程度）が生じます。
- 製品の構造上、完全な防水仕様ではありません。部材の隙間などから水が入る可能性があります。
- 上記2点の問題により、ほこりや虫、ネズミ等の小動物が入り込んだり、粉雪が吹き込む場合がありますのでご注意ください。
- 運搬等により塗装面に傷が付くことがあります。軽微な傷は補修塗料による対応となります。

1-2. 設置場所についてのご注意

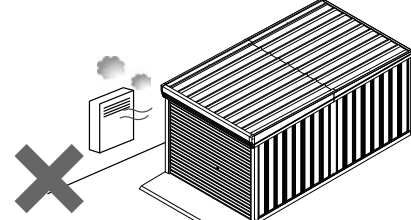
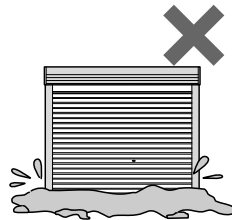
⚠ 注意

- 屋根などの雪が落下する恐れがある場所への設置は避けてください。ガレージは柱構造のため、安全性を高めた設計構造ですが、万が一破損、または倒壊してケガをする可能性があります。
- 崖の縁など、安全の確認できない場所への設置は避けてください。また、ビルの屋上などへの設置も避けてください。強風により転倒したり、部品が落下する可能性があります。



- 地盤が軟らかい場所は、地固めを行ってから設置してください。扉の開閉が重くなったり雨漏りの恐れがあります。

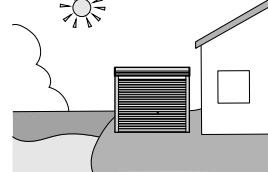
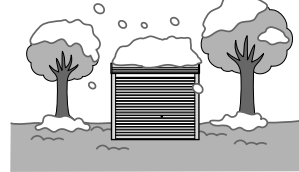
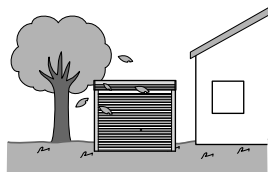
- 強い腐食性ガスが当たる給湯器排気口付近への設置は避けてください。排気ガスが塗装を劣化させ、サビ・変色の原因となります。



- 木の下付近は落ち葉等で雨樋が詰まり、雨漏りや腐食の原因となることがあります。
- 隣地境界線付近（雨水の排水・跳ね返り、落雪、日照の妨げ等に対する近隣への配慮が必要です）

- 薬品・融雪剤等の影響を受ける場所では、ガレージ本体の変色や腐食の原因となることがあります。

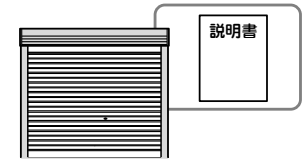
- 塩害を受ける場所（海沿いの地域等）は、ガレージ本体の腐食の原因となることがあります。定期的な水洗いを推奨します。
- 建物に隣接する時は、屋根の出幅・組立施工に必要な所定のスペースを確保してください。



1-3. 組立にあたってのご注意

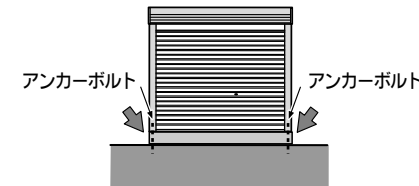
組立前に！

- 組立前には、まず組立説明、取扱説明をよくお読みください。また、組立完了後は、説明書をお客様が大切に保管してください。

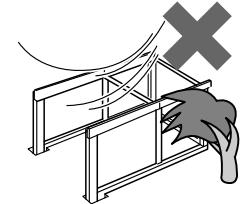


⚠ 注意

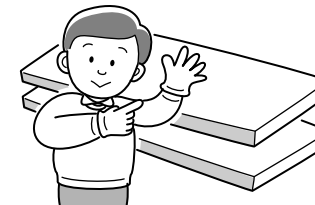
- 転倒防止のため、所定の基礎工事を必ず行ってください。指定の工事が行われていないと倒壊、または破損してケガをする可能性があります。



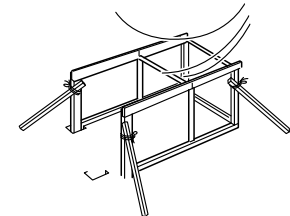
- 風の強い日は施工を避けてください。強風のため部材の転倒による破損、または部材が飛ぶなどしてケガをする可能性があります。



- 組立時は、必ず手袋、長袖シャツや作業着といった保護具を着用してください。万全を期していますが、部材の角や端部などでケガをする恐れがあります。

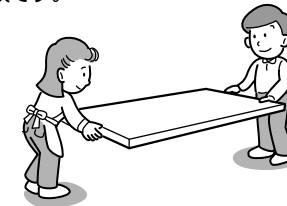


- 組立途中での放置は避けてください。やむを得ず組立途中に離れる場合は、支え柱やロープによる部材固定を行ってください。強風により部材が飛散・転倒してケガや破損をする可能性があります。

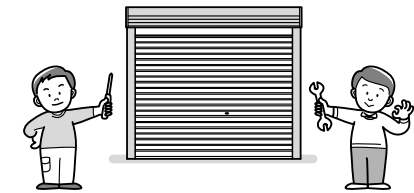


[留意事項]

- 重量部材（特に30kg以上）の運搬は、必ず二人以上で行ってください。ケガをしたり、腰を痛めるなどの可能性があります。



- お客様が組立を行う場合は、必ず二人以上で行ってください。無理に一人で作業を行うと、組立中の部材が転倒したり、落下したりして非常に危険です。



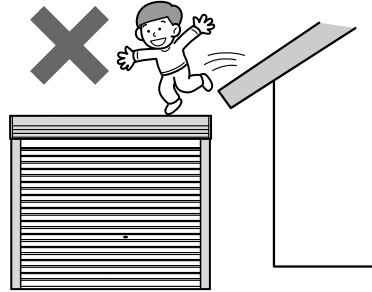
- 組立完了後、ボルトの締め付けや金具類の取り付け忘れがないかなどをご確認ください。正しく組み立てられてないと所定の強度が確保できなくなります。



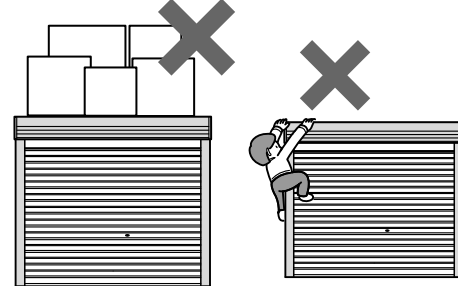
1-4. 安全にご使用いただくためのご注意

⚠ 注意

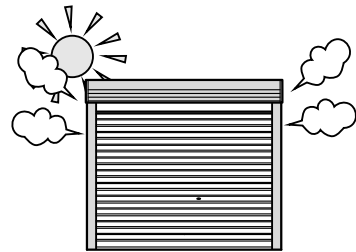
- 他の建物の上からガレージの屋根に飛び乗るなどの行為は行わないでください。ケガをする恐れがあり危険です。



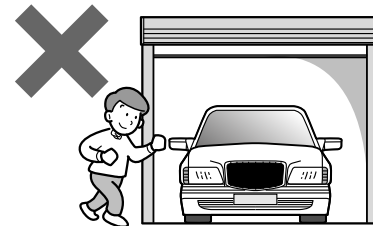
- 屋根の上に物を載せたり、人が乗ったり、ぶら下がるなどの行為はしないでください。転倒や落下によりケガをしたり、破損などの原因になる恐れがあります。



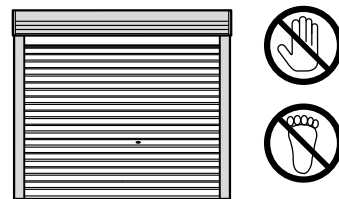
- 直射日光によりガレージが熱くなる場合があります。やけどに注意してください。



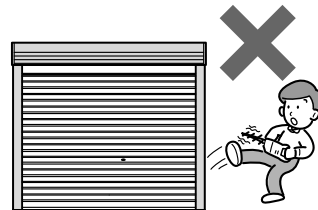
- 閉まりかけている扉の下に走り込まないでください。ケガや死亡事故につながる恐れがあります。



- 扉・窓の開閉時に、手や足を挟まないように注意してください。ケガをする恐れがあります。



- 電気配線や改造・変更などを行う場合は、必ず専門の業者にご相談ください。お客様が独自に改造などをされると、強度などの問題により、ケガなどの人的損害や物的損害などを与える恐れがあります。

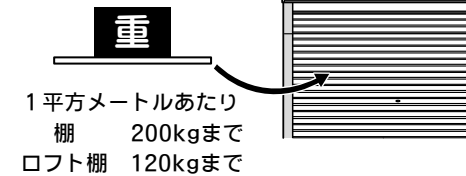


- 台風等の暴風雨などにより、商品の機能を越える事態が発生するとシャッターや本体が飛ばされるような事態になったり、庫内に雨水が侵入することがあります。災害が予想される場合には、本施設の上、角材や別売のシャッター補強棒で補強するか、事前に収納物を移動させるなどの対策をお願いします。

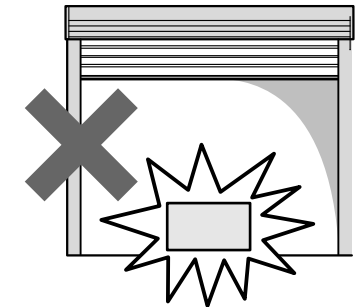
⚠ 注意

- 棚は許容耐荷重以上のものは載せないでください。

許容耐荷重は、等分布荷重で1平方メートルあたり2000N(200kgf)までです。
ロフト棚は1200N(120Kgf)までです。
荷物を載せるときは、静かに載せてください。これを超えた荷物を載せると棚が破損したり、変形して荷物の落下によりケガなどの原因になる恐れがあります。



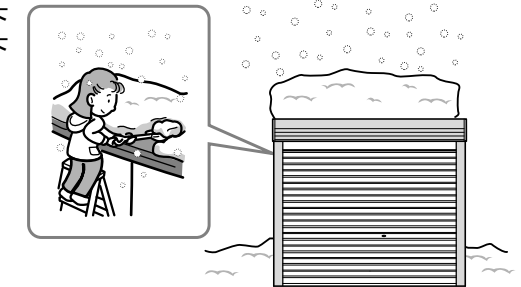
- 扉の下方に物を置かないでください。扉の落下により物が壊れる恐れがあります。



⚠ 注意

●積雪時のご注意

- 1) 雪下ろし・雪庇落としは早めに行ってください。
※ 安全のため、最大積雪基準を目安に雪下ろしをしてください。
 一般地用 … 1200N/m²(120kgf/m²) … 60cm以下
 多雪地用 … 3000N/m²(300kgf/m²) … 100cm以下
- 2) 雪下ろしを行う際は、できるだけ屋根には上がらずに作業してください。屋根に上がる際は、落下・転倒に十分ご注意ください。
- 3) ガレージ周囲の雪も早めに取り除いてください。
- 4) 雪下ろしのために水を掛けしないでください。水を含んだ雪は重くなり、本体破損やすがもれの原因になります。
- 5) 積雪量が多く、寒暖差が大きい時に、すがもれ現象が生じやすくなります。早めに雪下ろしや軒樋付近の氷を取り除いてください。濡れて困るような収納物は、ビニール等で覆ってください。
※ 許容耐荷重を超えた積雪の場合は、人的被害や収納物の破損などの事故につながる可能性がありますのでご注意ください。

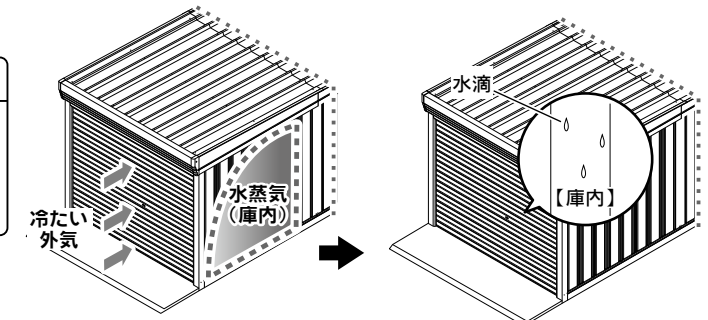


⚠ 注意

庫内と外気の温度差が大きくなると、庫内に結露が発生する自然現象が生じます。結露が発生した場合は水分を拭き取ってください。また、換気を行うなどをして外気との温度差を少なくすることで結露の発生を軽減できます。

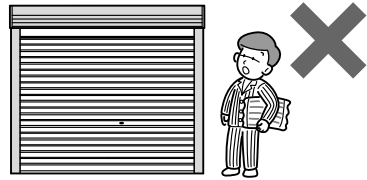
結露について

空気の温度が高い状態から低い状態に変化したときに空気の中にある水蒸気が水滴となり物体の表面に付着する現象のことです。

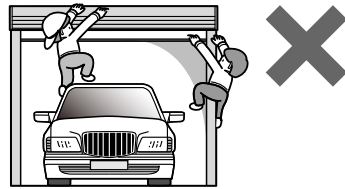


[留意事項]

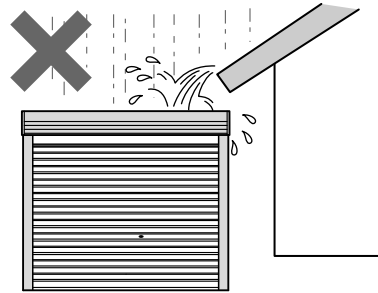
- ガレージは、物の収納用として設計されていますので、他の目的（遊び場、住居の一部など）には絶対に使用しないでください。ケガなどの事故につながる可能性があります。



- ガレージの中では、子どもを遊ばせないでください。ケガなどをすることがあります。

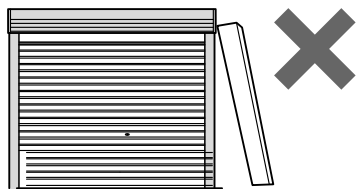


- 家の屋根などから、雨水がガレージの上に直接落ちないようにしてください。雨漏りの原因になることがあります。



- ガレージは柱構造のため、頑丈につくられていますが、揺すったりする無理な扱いはケガなどにつながる可能性があります。
- シャッターの内側に水が入ってくる場合があるので、濡れて困るものをシャッターの近くに置かないでください。
- シャッターの屋外側に横向きの風雨が当たった場合、シャッターの庫内側に水が伝わり、濡れることがあります。
- シャッターが雨などに濡れているときに開閉すると、シャッターの屋外側と庫内側が重なるため、庫内側に水滴がつくことがあります。
- 地域・気候・使用条件などにより、ガレージ内に結露が発生します。結露水が落ちる場合がありますので、その付近に濡れては困る物を置かないでください。
- 高温・多湿などにより変色・変形が生じる恐れがあるものは、収納を避けてください。
- 化学肥料や農薬・塩分が出る可能性のあるものを棚にのせる場合は、必ず受け皿や敷物をお使いください。（サビの発生の原因になります。）
- タイヤは、よく水洗いしてから収納してください。融雪剤の塩素がサビの原因になります。

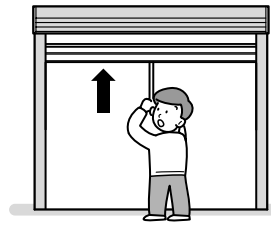
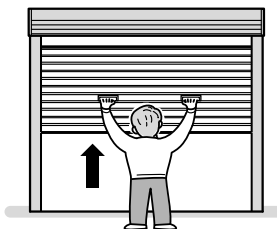
- ガレージに物を立てかけないでください。強風による物の転倒や飛散も考えられ、危険です。



巻取シャッターの開閉方法

【巻上げスピードが早いと、破損の原因になります。以下の事項を守って下さい。】

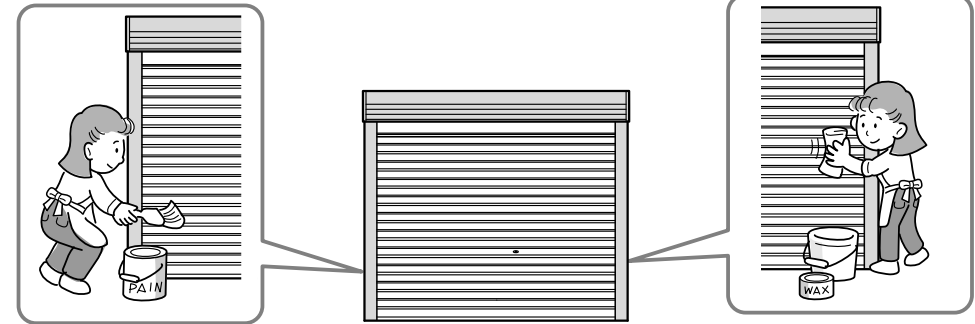
1. 手掛けをもって、水切りが胸の位置にくるくらいまで静かに引き上げます。
2. フック棒を水切りの穴にかけ、静かに押し上げます。



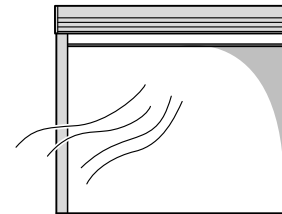
お手入れについて！

- 長期間ご使用になると、様々な傷ができることがあります。傷はなるべく早めに補修しましょう。また、可動部品に劣化が見られた場合は交換をお願いします。

- 汚れたら、水洗いやワックスがけなどを行います。



- 時々シャッターを開けるなどして、換気をしてください。



- ガレージ内部に結露が発生した場合は水分を拭き取ってください。
※結露は自然現象です。ガレージの設置場所・環境によっては結露が発生する場合があります。

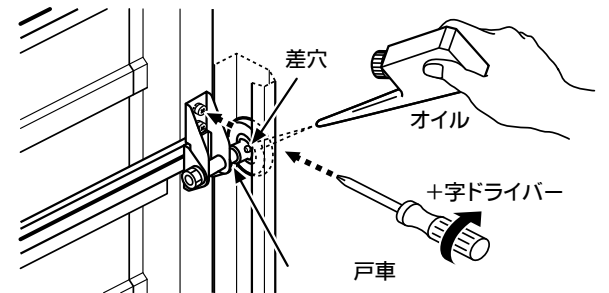
- 屋根や軒樋・レールなどに枯れ葉やゴミがたまらないように、定期的に清掃を行いましょう。

⚠注意

屋根の上には乗らないでください。ケガをする可能性があります危険です。

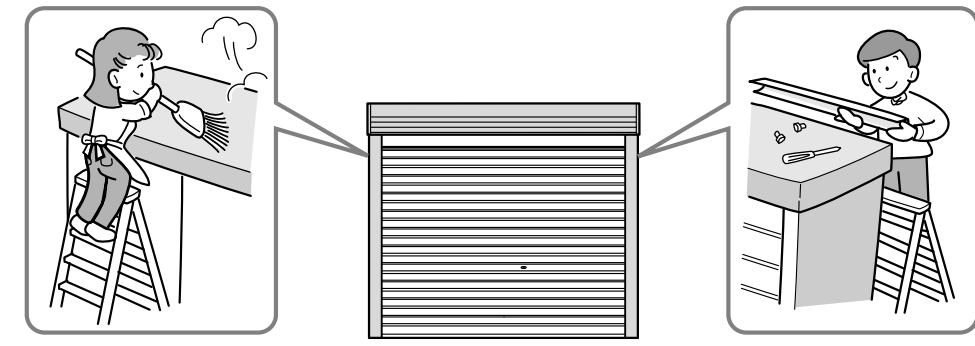
【オーバースライド扉仕様の場合】

- 半年に1~2回、左右レールの中の戸車軸、及び差穴へオイルを塗ってください。



- 蝶番の止めねじはゆるむことがありますので、年に1回締め付けてください。

※軒樋のゴミを取り除く時は、軒樋を取り外してください。詳しくは組立説明書をご覧ください。（39ページ「26.前化粧板・前化粧板止め金具・軒樋・軒樋止め金具の組立」の逆の手順で外してください）




2. 部品一覧表

2-1. 部品のチェック

各部品にはシールが貼ってあります。

(注：部品の中にはシールを貼っていないものもあります。シールのないものは部品のナンバーの右に*がついています。)

F253 ← 商品の分類番号です。
47 ← 部品のナンバー（47は、組立手順の最初に出てくる 台枠水切り左右前 です。）

シールの下半分のナンバーで、部品を確認してください。 (例) 
本組立説明書の中では右のようなマークで部品を表しています。

本体組立部品

名称	品番	機種別個数																	
		SS・CSタイプ					SM・CMタイプ					SL・CLタイプ							
		2753	3153	2760	3160	3165	2753	3153	2760	3160	3165	3460	3165	3465	2753	3153	3160	3460	3165
左台枠前	G253 01	1	1	1	1	1	1	1	1	1	1	1	1	1	1	1	1	1	1
左台枠後	G253 02	1	1				1	1						1	1				
	G260 02			1	1				1	1	1					1	1		
	G265 02					1					1	1						1	1
右台枠前	G253 03	1	1	1	1	1	1	1	1	1	1	1	1	1	1	1	1	1	1
右台枠後	G253 04	1	1				1	1						1	1				
	G260 04			1	1				1	1	1				1	1			
	G265 04					1					1	1						1	1
後台枠	G253 05	1		1			1	1					1						
	G353 05		1		1	1		1		1	1			1	1		1		
	G453 05										1	1					1	1	
前コーナー柱左	S253 06	1	1	1	1	1													
	M253 06						1	1	1	1	1	1							
	J253 06												1	1	1	1	1	1	1
前コーナー柱右	S253 07	1	1	1	1	1													
	M253 07						1	1	1	1	1	1							
	J253 07												1	1	1	1	1	1	1
後コーナー柱左	G253 08	1	1	1	1	1													
	M253 08						1	1	1	1	1	1							
	J253 08												1	1	1	1	1	1	1
後コーナー柱右	G253 09	1	1	1	1	1													
	M253 09						1	1	1	1	1	1							
	J253 09												1	1	1	1	1	1	1
中間柱	G253 10	13	14	15	16	18													
	M253 10						13	14	15	16	16	18	18						
	J253 10													13	14	16	16	18	18
中央柱	G253 11	2	2	2	2	2													

名称	品番	機種別個数																	
		SS・CSタイプ					SM・CMタイプ					SL・CLタイプ							
		2753	3153	2760	3160	3165	2753	3153	2760	3160	3460	3165	3465	2753	3153	3160	3460	3165	3465
中央柱	M253 11						2	2	2	2	2	2	2						
	J253 11													2	2	2	2	2	2
壁パネル大	VS53 20	17	18	19	20	20													
	JN00 20						17	18	19	20	20	20	20						
	VL53 20													17	18	20	20	20	20
壁パネル小	G253 21	1		1		2													
	JR00 21						1		1		1	2	3						
	J253 21													1			1	2	3
壁パネル狭	G353 22		1		1	1													
	M353 22							1		1		1							
	J353 22														1	1		1	
後桁	G253 12	1		1			1		1					1					
	G353 12		1		1	1		1		1		1			1	1		1	
	G453 12										1	1				1	1		1
前桁	G253 13	1		1			1		1					1					
	G353 13		1		1	1		1		1		1			1	1		1	
	G453 13										1	1				1	1		1
中央母屋	G253 14	1		1			1		1					1					
	G353 14		1		1	1		1		1		1			1	1		1	
	G453 14										1	1				1	1		1
一般母屋	G253 15	5		6			5		6					5					
	G353 15		5		6	7		5		6		7			5	6		7	
	G453 15										6	7				6	7		
添え柱	M253 17						13	14	15	16	16	18	18						
	J253 17													13	14	16	16	18	18
前カバー (オーバースライド扉)	F253 18	1		1			1		1					1					
	F353 18		1		1	1		1		1		1			1	1		1	
	F453 18										1	1				1	1		1
左化粧板前	G253 23	1	1	1	1	1	1	1	1	1	1	1	1	1	1	1	1	1	1
左化粧板後	G253 24	1	1				1	1						1	1				
	G260 24			1	1											1	1		
	G265 24									1							1	1	
右化粧板前	G253 25	1	1	1	1	1	1	1	1	1	1	1	1	1	1	1	1	1	1
右化粧板後	G253 26	1	1				1	1						1	1				
	G260 26			1	1						1	1	1			1	1		
	G265 26									1							1	1	
前化粧板	G253 27	1		1			1		1					1					

名称	品番	機種別個数																	
		SS・CSタイプ					SM・CMタイプ					SL・CLタイプ							
		2753	3153	2760	3160	3165	2753	3153	2760	3160	3460	3165	3465	2753	3153	3160	3460	3165	3465
前化粧板	G353 27	1		1	1		1		1		1			1	1		1		
	G453 27								1		1					1		1	
軒樋	G253 28	1		1			1		1				1						
	G353 28		1		1	1		1		1			1	1		1			
	G453 28									1		1				1		1	
屋根板前	F253 29	4	4	4	4	4	4	4	4	5	4	5	4	4	4	5	4	5	
屋根板後	F253 31	4	4				4	4					4	4					
	F260 31			4	4				4	4	5				4	5			
	F265 31					4					4	5				4	5		
屋根水切り左前	F253 33	1	1	1	1	1	1	1	1	1	1	1	1	1	1	1	1	1	
屋根水切り左後	F253 34	1	1				1	1					1	1					
	F260 34			1	1				1	1	1				1	1			
	F265 34					1					1	1				1	1		
屋根水切り右前	F253 35	1	1	1	1	1	1	1	1	1	1	1	1	1	1	1	1	1	
屋根水切り右後	F253 36	1	1				1	1					1	1					
	F260 36			1	1				1	1	1				1	1			
	F265 36					1					1	1				1	1		
台枠水切り左右前	F253 47	2	2	2	2	2	2	2	2	2	2	2	2	2	2	2	2	2	
台枠水切り後	F453 50	6	6	6	6	6	6	6	6	6	6	6	6	6	6	6	6	6	
角アンカー金具	G253 51*	2	2	2	2	2	2	2	2	2	2	2	2	2	2	2	2	2	
台枠継ぎ金具	G253 52*	2	2	2	2	2	2	2	2	2	2	2	2	2	2	2	2	2	
化粧コーナー左	G253 53*	1	1	1	1	1	1	1	1	1	1	1	1	1	1	1	1	1	
化粧コーナー右	G253 54*	1	1	1	1	1	1	1	1	1	1	1	1	1	1	1	1	1	
軒樋止め金具	G253 56*	2	2	2	2	2	2	2	2	2	2	2	2	2	2	2	2	2	
屋根サドル	G253 57*	32	36	40	45	45	32	36	40	45	50	45	50	32	36	45	50	45	50
台枠穴カバー	G253 58*	6	6	6	6	6	6	6	6	6	6	6	6	6	6	6	6	6	
屋根コーナーカバー前左	G253 59	1	1	1	1	1	1	1	1	1	1	1	1	1	1	1	1	1	
屋根コーナーカバー前右	G253 60	1	1	1	1	1	1	1	1	1	1	1	1	1	1	1	1	1	
屋根コーナーカバー後左	G253 61	1	1	1	1	1	1	1	1	1	1	1	1	1	1	1	1	1	
屋根コーナーカバー後右	G253 62	1	1	1	1	1	1	1	1	1	1	1	1	1	1	1	1	1	
間口仮固定棒	G253 63	2	2	2	2	2	2	2	2	2	2	2	2	2	2	2	2	2	
前化粧板止め金具上	G253 65*	1	1	1	1	1	1	1	1	1	1	1	1	1	1	1	1	1	
前化粧板止め金具下	G253 66*	1	1	1	1	1	1	1	1	1	1	1	1	1	1	1	1	1	
フェルトパッキン(6×20×5)		33(1)	37(1)	41(1)	46(1)	46(1)	33(1)	37(1)	41(1)	46(1)	51(1)	46(1)	51(1)	33(1)	37(1)	46(1)	51(1)	46(1)	51(1)
屋根座金		33(1)	37(1)	41(1)	46(1)	46(1)	33(1)	37(1)	41(1)	46(1)	51(1)	46(1)	51(1)	33(1)	37(1)	46(1)	51(1)	46(1)	51(1)
M6ナット(1種)		33(1)	37(1)	41(1)	46(1)	46(1)	33(1)	37(1)	41(1)	46(1)	51(1)	46(1)	51(1)	33(1)	37(1)	46(1)	51(1)	46(1)	51(1)
屋根用M6キャップ		33(1)	37(1)	41(1)	46(1)	46(1)	33(1)	37(1)	41(1)	46(1)	51(1)	46(1)	51(1)	33(1)	37(1)	46(1)	51(1)	46(1)	51(1)

名称	品番	機種別個数																	
		SS・CSタイプ					SM・CMタイプ					SL・CLタイプ							
		2753	3153	2760	3160	3165	2753	3153	2760	3160	3460	3165	3465	2753	3153	3160	3460	3165	3465
屋根前面カバー	G253 68	1		1			1		1				1		1				1
	G353 68		1		1	1		1					1	1		1		1	1
	G453 68															1		1	1
たて樋	SP2C 80*	1	1	1	1	1													
	GM36 80*												1	1	1	1	1	1	1
	JG36 80*																		
コーキング剤(大)		1	1	1	1	1	1	1	1	1	1	1	1	1	1	1	1	1	1
アンカー棒		2	2	2	2	2	2	2	2	2	2	2	2	2	2	2	2	2	2
アンカーボルト(ナット、ワッシャー含む)		6	6	6	6	6	6	6	6	6	6	6	6	6	6	6	6	6	6
防水テープ		2	2	2	2	2	2	2	2	2	3	2	3	2	2	2	3	2	3
ねじ穴キャップ		4	4	4	4	4	4	4	4	4	4	4	4	4	4	4	4	4	4
穴キャップφ17		10	10	12	12	14	10	10	12	12	14	14	10	10	12	12	14	14	14
ねじキャップ		44	46	46	48	50	44	46	46	48	48	50	50	44	46	48	48	50	50
M6×40 六角ボルト		41(2)	44(2)	47(2)	50(2)	56(2)	54(2)	58(2)	62(2)	66(2)	66(2)	74(2)	74(2)	54(2)	58(2)	66(2)	66(2)	74(2)	74(2)
M6 フランジ付六角ナット		56(3)	59(3)	62(3)	65(3)	71(3)	73(3)	77(3)	81(3)	85(3)	85(3)	93(3)	93(3)	73(3)	77(3)	85(3)	85(3)	93(3)	93(3)
六角タッピンねじ(5×12)		34(2)	38(2)	42(2)	47(2)	47(2)	34(2)	38(2)	42(2)	47(2)	52(2)	47(2)	52(2)	34(2)	38(2)	47(2)	52(2)	47(2)	52(2)
シール付PANテクスねじ(4×13)		13	13	13	13	13	13	13	13	13	13	13	13	13	13	13	13	13	13
控具		3	3	3	3	3	3	3	3	3	3	3	3	3	3	3	3	3	3
エルボ		1	1	1	1	1	1	1	1	1	1	1	1	1	1	1	1	1	1
樋接着剤		1	1	1	1	1	1	1	1	1	1	1	1	1	1	1	1	1	1
膜付クロメット(SG-50A)		1	1	1	1	1	1	1	1	1	1	1	1	1	1	1	1	1	1
補修塗料		1	1	1	1	1	1	1	1	1	1	1	1	1	1	1	1	1	1
組立説明書(本書のことです)		1	1	1	1	1	1	1	1	1	1	1	1	1	1	1	1	1	1
保証書		1	1	1	1	1	1	1	1	1	1	1	1	1	1	1	1	1	1

【ヘルプフォーム用(オーバーライド扉)組立部品】

名称	品番	SSタイプ					SMタイプ					SLタイプ							
		2753	3153	2760	3160	3165	2753	3153	2760	3160	3460	3165	3465	2753	3153	3160	3460	3165	3465
扉パネル中	G253 71	9		9			10		10					12					
	G353 71		9		9	9		10		10		10			12	12		12	
	G453 71										10		10				12		12
扉パネル(錠付)	G253 72	1		1			1		1				1						
	G353 72		1		1	1		1		1		1		1	1		1		1
	G453 72										1		1				1		1
扉パネル下	G253 73	1		1			1		1				1						
	G353 73		1		1	1		1		1		1		1	1		1		1
	G453 73										1		1				1		1
横レール	G253 37	2	2	2	2	2	2	2	2	2	2	2	2						
	J253 37													2	2	2	2	2	2
たてレール左	S253 38	1	1	1	1	1													
	M253 38						1	1	1	1	1	1	1						
	J253 38													1	1	1	1	1	1
たてレール右	S253 39	1	1	1	1	1													
	M253 39						1	1	1	1	1	1	1						
	J253 39													1	1	1	1	1	1

* のついている部品にはシールがはられていません。予備を含んだ個数です。()は、予備の数量です。

【バルフォーマ用(オーバースライド扉)組立部品】

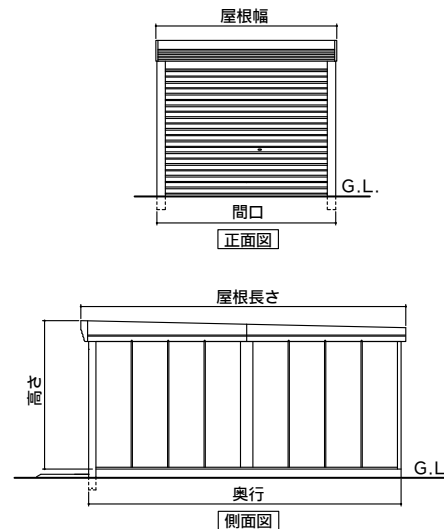
名称	品番	機種別個数																	
		SSタイプ					SMタイプ					SLタイプ							
		2753	3153	2760	3160	3165	2753	3153	2760	3160	3460	3165	3465	2753	3153	3160	3460	3165	3465
Rレール	G253 40*	2	2	2	2	2	2	2	2	2	2	2	2	2	2	2	2	2	
横レール止め金具	G253 41*	6	6	6	6	6	6	6	6	6	6	6	6	6	6	6	6	6	
横レール止め金具後	G253 42*	2	2	2	2	2	2	2	2	2	2	2	2	2	2	2	2	2	
滑車台左	G253 43	1	1	1	1	1	1	1	1	1	1	1	1	1	1	1	1	1	
滑車台右	G253 44	1	1	1	1	1	1	1	1	1	1	1	1	1	1	1	1	1	
戸車(上)	GY00 81*	2	2	2	2	2	2	2	2	2	2	2	2	2	2	2	2	2	
戸車(下)左	GY00 82*	1	1	1	1	1	1	1	1	1	1	1	1	1	1	1	1	1	
戸車(下)右	GY00 83*	1	1	1	1	1	1	1	1	1	1	1	1	1	1	1	1	1	
蝶番	GY00 84*	10	10	10	10	10	11	11	11	11	11	11	13	13	13	13	13	13	
蝶番(戸車付)左	GY00 85*	9	9	9	9	9	10	10	10	10	10	10	12	12	12	12	12	12	
蝶番(戸車付)右	GY00 86*	9	9	9	9	9	10	10	10	10	10	10	12	12	12	12	12	12	
スプリング	G253 87*												2						
	M253 87*						2		2										
	G353 87*	2	2	2	2	2													
	H353 87*												2	2		2			
	M353 87*							2		2		2							
H460 87*										2		2			2		2		
スプリングカバー	G253 45	2	2	2	2	2													
	M253 45						2	2	2	2	2	2	2	2	2	2	2	2	
スプリングスペーサー	G253 46*	2	2	2	2	2	2	2	2	2	2	2	2	2	2	2	2	2	
扉引き下げ棒	G260 89*	1	1	1	1	1													
	H260 89*						1	1	1	1	1	1							
	J260 89*												1	1	1	1	1	1	
扉クッション金具 左	S253 51	1	1	1	1	1	1	1	1	1	1	1	1	1	1	1	1	1	
扉クッション金具 右	S253 52	1	1	1	1	1	1	1	1	1	1	1	1	1	1	1	1	1	
ねじ座金	S253 53*	2	2	2	2	2	2	2	2	2	2	2	2	2	2	2	2	2	
扉クッション受け	S253 54*	2	2	2	2	2	2	2	2	2	2	2	2	2	2	2	2	2	
ワイヤφ4	G253 184*	2	2	2	2	2	2	2	2	2	2	2	2	2	2	2	2	2	
ワイヤクリップφ4用		3 (1)	3 (1)	3 (1)	3 (1)	3 (1)	3 (1)	3 (1)	3 (1)	3 (1)	3 (1)	3 (1)	3 (1)	3 (1)	3 (1)	3 (1)	3 (1)	3 (1)	
裸圧着スリーブP8		2	2	2	2	2	2	2	2	2	2	2	2	2	2	2	2	2	
M6×20 六角ボルト		4	4	4	4	4	4	4	4	4	4	4	4	4	4	4	4	4	
M6×16 六角ボルト		215 (3)	217 (3)	227 (3)	229 (3)	241 (3)	225 (3)	227 (3)	237 (3)	239 (3)	239 (3)	251 (3)	251 (3)	225 (3)	227 (3)	239 (3)	239 (3)	251 (3)	
M6×12 さらねじ		22 (2)	22 (2)	22 (2)	22 (2)	22 (2)	22 (2)	22 (2)	22 (2)	22 (2)	22 (2)	22 (2)	22 (2)	22 (2)	22 (2)	22 (2)	22 (2)	22 (2)	
M5×12 なべねじ		134 (5)	134 (5)	134 (5)	134 (5)	134 (5)	146 (5)	146 (5)	146 (5)	146 (5)	146 (5)	146 (5)	146 (5)	170 (5)	170 (5)	170 (5)	170 (5)	170 (5)	
テクスねじ先端キャップ		6	6	6	6	6	6	6	6	6	6	6	6	6	6	6	6	6	
PANテクスねじ (4×16)		10 (3)	10 (3)	10 (3)	10 (3)	10 (3)	10 (3)	10 (3)	10 (3)	10 (3)	10 (3)	10 (3)	10 (3)	10 (3)	10 (3)	10 (3)	10 (3)	10 (3)	
M8×20 フランジ付 六角ボルト		2	2	2	2	2	2	2	2	2	2	2	2	2	2	2	2	2	
M8 フランジ付 六角ナット		2	2	2	2	2	2	2	2	2	2	2	2	2	2	2	2	2	
オイル		1	1	1	1	1	1	1	1	1	1	1	1	1	1	1	1	1	

* のついている部品にはシールがはられていません。予備を含んだ個数です。()は、予備の数量です。

【カールフォーマ用(巻取シャッター扉)組立部品】

名称	品番	機種別個数																	
		CSタイプ					CMタイプ					CLタイプ							
		2753	3153	2760	3160	3165	2753	3153	2760	3160	3460	3165	3465	2753	3153	3160	3460	3165	3465
巻取シャッター	G253 75	1		1															
	G353 75		1		1	1													
	H253 75							1		1									
	H353 75								1		1		1						
	H453 75									1		1							
	J253 75														1				
	J353 75															1	1	1	
	J453 75																1	1	
シャッターカバー棧		1	1	1	1	1	1	1	1	1	1	1	1	1	1	1	1	1	
ガイドレール	G253 76*	2	2	2	2	2													
	H253 76*											2	2	2	2	2	2	2	
	J253 76*														2	2	2	2	
ホイールカバー		3	3	3	3	3	3	3	3	3	3	3	3	3	3	3	3	3	
シャッターフック棒		1	1	1	1	1	1	1	1	1	1	1	1	1	1	1	1	1	
前カバー	F253 78	1		1								1		1					
	F353 78		1		1	1						1		1			1	1	
	F453 78														1		1	1	
M6×16 六角ボルト		187 (3)	189 (3)	199 (3)	201 (3)	213 (3)	197 (3)	199 (3)	209 (3)	211 (3)	211 (3)	223 (3)	223 (3)	197 (3)	199 (3)	211 (3)	211 (3)	223 (3)	
M8×20 フランジ付 六角ボルト		4	4	4	4	4	4	4	4	4	4	4	4	4	4	4	4	4	
PANテクスねじ (4×16)		22 (3)	22 (3)	22 (3)	22 (3)	22 (3)	22 (3)	22 (3)	22 (3)	22 (3)	22 (3)	22 (3)	22 (3)	22 (3)	22 (3)	22 (3)	22 (3)	22 (3)	
テクスねじ先端キャップ		16	16	16	16	16	16	16	16	16	16	16	16	16	16	16	16	16	

3. サイズ表 (バルフォーマ・カールフォーマ 共通)



機種	高さ	間口	奥行	屋根幅	屋根長さ
SS-CS-2753	2450	2734	5300	2774	5540
SS-CS-3153	2450	3084	5300	3124	5540
SS-CS-2760	2450	2734	6000	2774	6240
SS-CS-3160	2450	3084	6000	3124	6240
SS-CS-3165	2450	3084	6516	3124	6756
SM-CM-2753	2763	2734	5300	2774	5540
SM-CM-3153	2763	3084	5300	3124	5540
SM-CM-2760	2763	2734	6000	2774	6240
SM-CM-3160	2763	3084	6000	3124	6240
SM-CM-3460	2763	3434	6000	3474	6240
SM-CM-3165	2763	3084	6516	3124	6756
SM-CM-3465	2763	3434	6516	3474	6756
SL-CL-2753	3250	2734	5300	2774	5540
SL-CL-3153	3250	3084	5300	3124	5540
SL-CL-3160	3250	3084	6000	3124	6240
SL-CL-3460	3250	3434	6000	3474	6240
SL-CL-3165	3250	3084	6516	3124	6756
SL-CL-3465	3250	3434	6516	3474	6756

4. 基礎図 (ベルフォーマ:SS・SM・SL型 カールフォーマ:CS・CM・CL型 共通)

※基礎は別途施工となります。

※(注) 入口面で基礎天から床面までの段差が、ベルフォーマ SS・SM型は0~350mm、SL型は0~250mm、カールフォーマ CS・CM型は100~350mm、CL型は0~250mm、の範囲になるようにします。(図示は100mm)

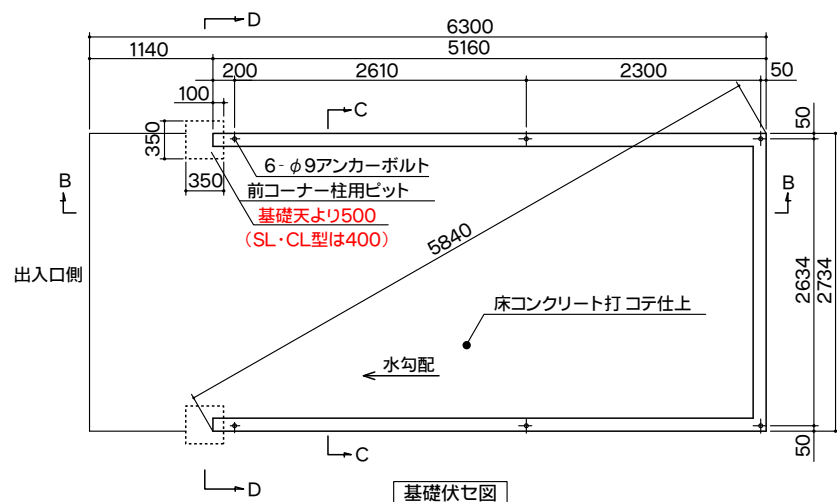
※基礎図は参考として掲載していますが、施工場所の実情に合わせて設計してください。

警告 安全が確認できない屋上など、高所への設置はお避けください。

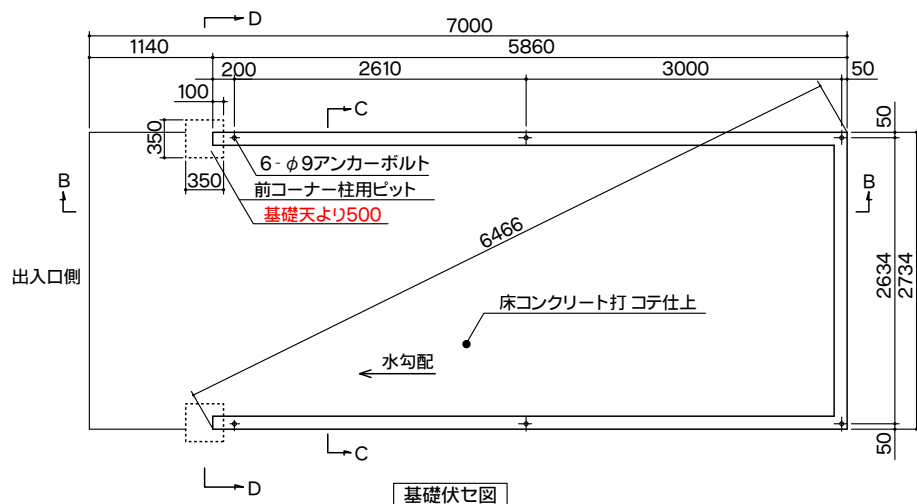
【布基礎施工図】

SS-2753/SS-2760/SM-2753/SM-2760/SL-2753
CS-2753/CS-2760/CM-2753/CM-2760/CL-2753

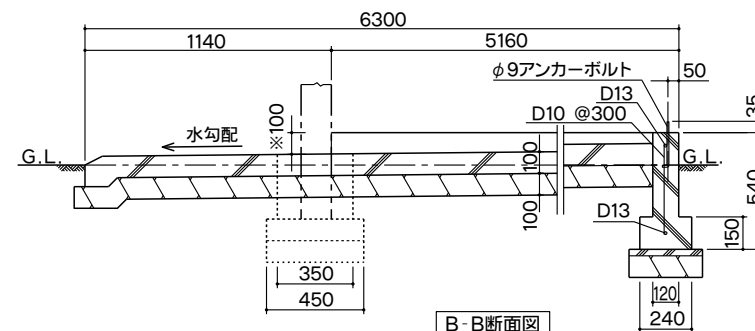
【2753型】



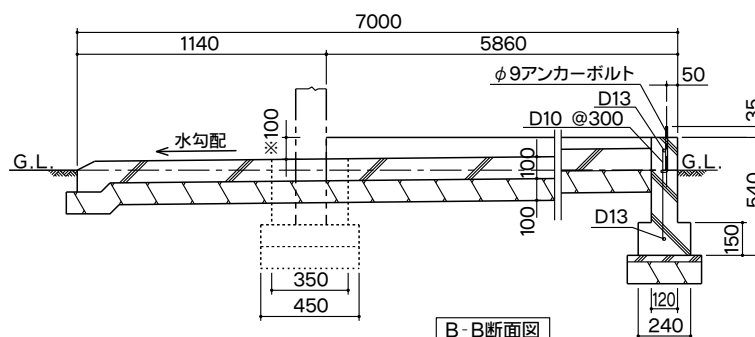
【2760型】



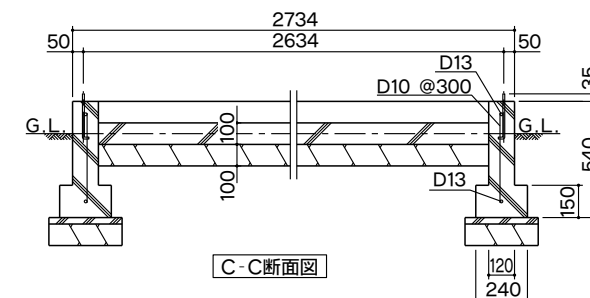
【2753型】



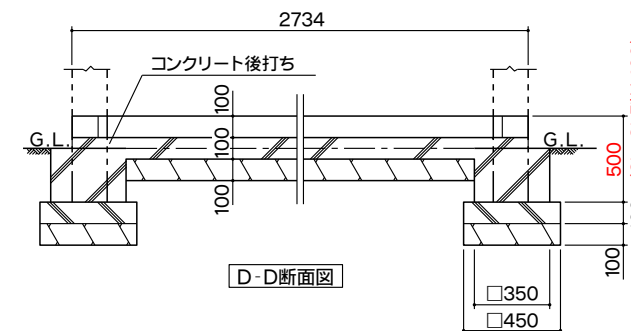
【2760型】



【2753・2760型】

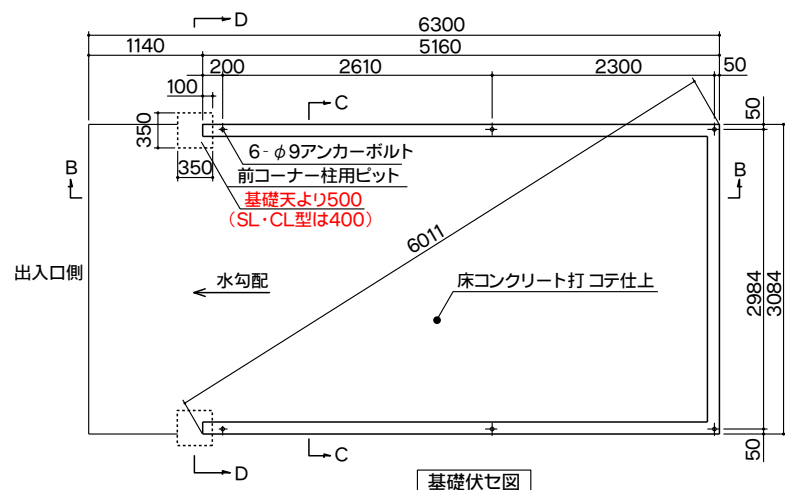


【2753・2760型】

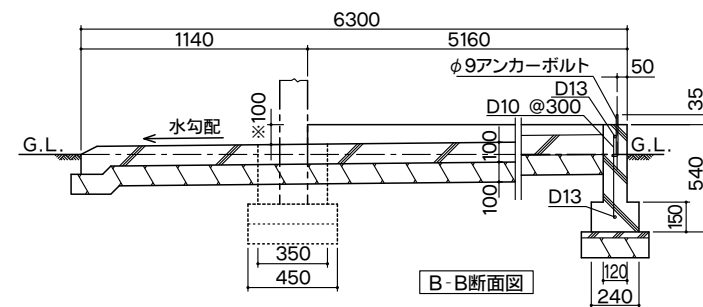


SS-3153/SS-3160/SS-3165/SM-3153/SM-3160/SM-3165/SL-3153/SL-3160/SL-3165
 CS-3153/CS-3160/CS-3165/CM-3153/CM-3160/CM-3165/CL-3153/CL-3160/CL-3165

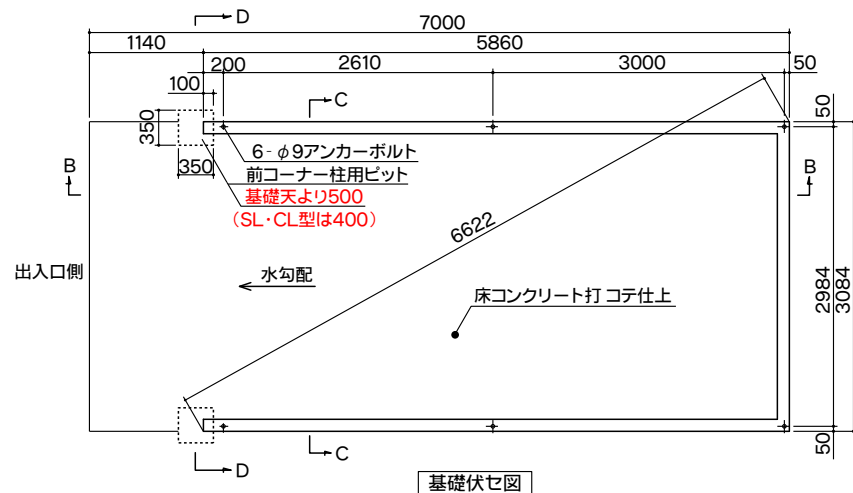
【3153型】



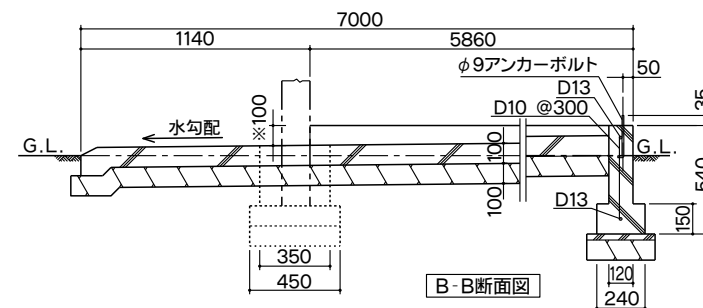
【3153型】



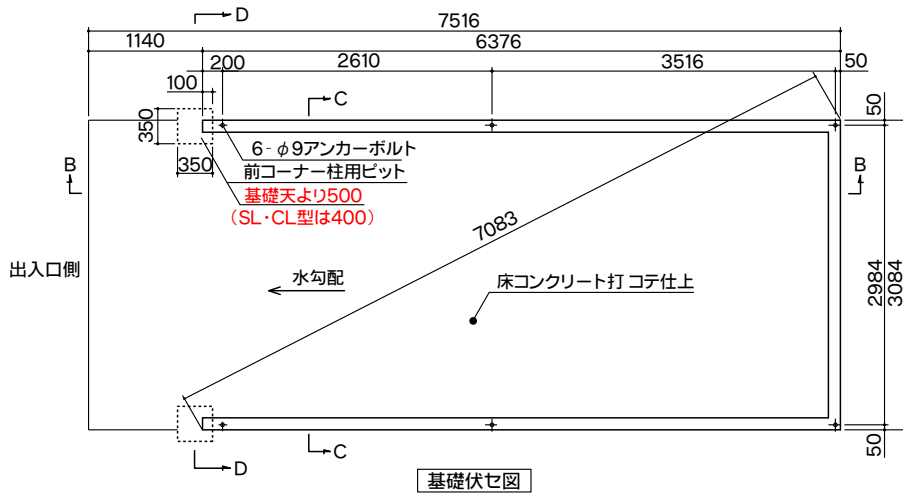
【3160型】



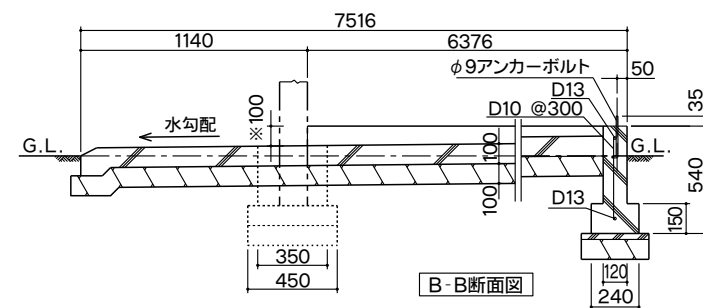
【3160型】



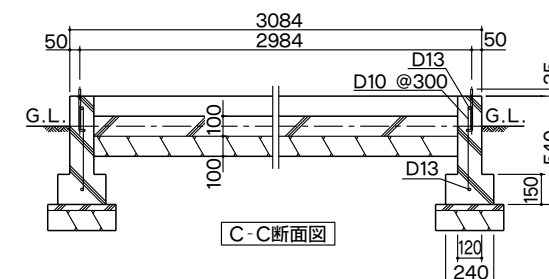
【3165型】



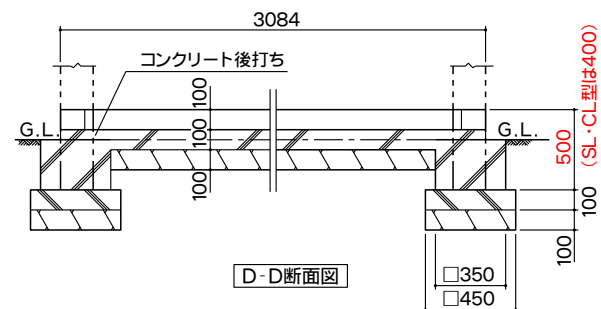
【3165型】



【3153・3160・3165型】



【3153・3160・3165型】



5. 組立手順

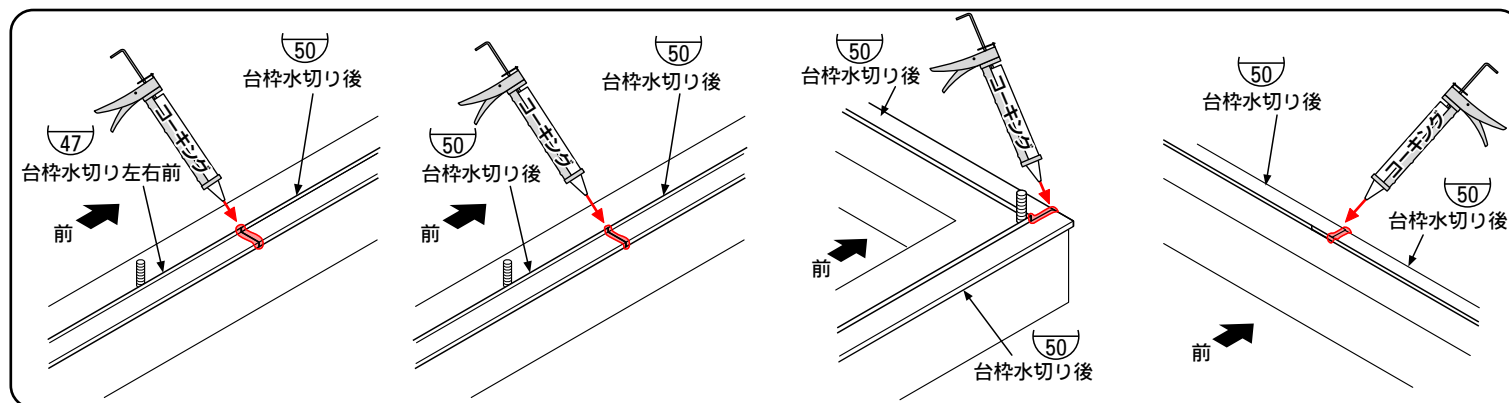
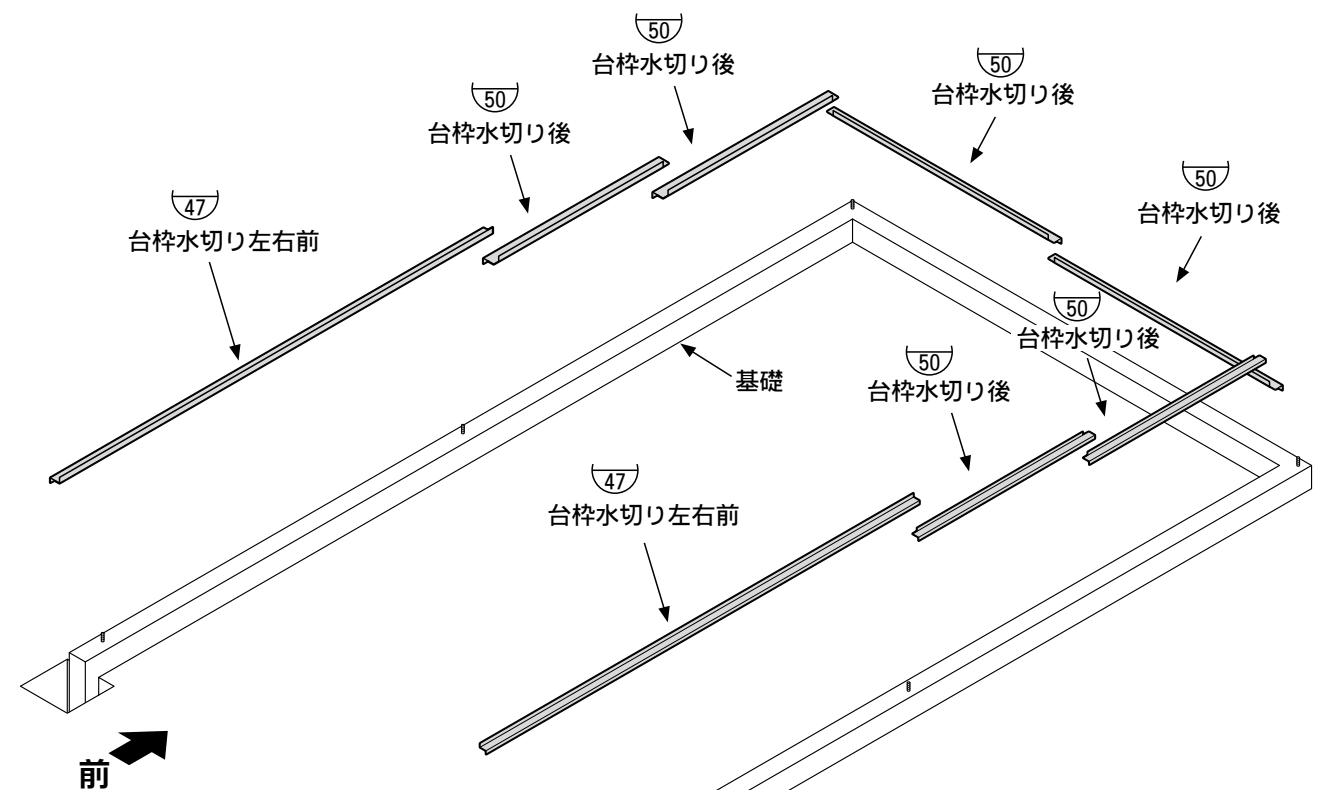
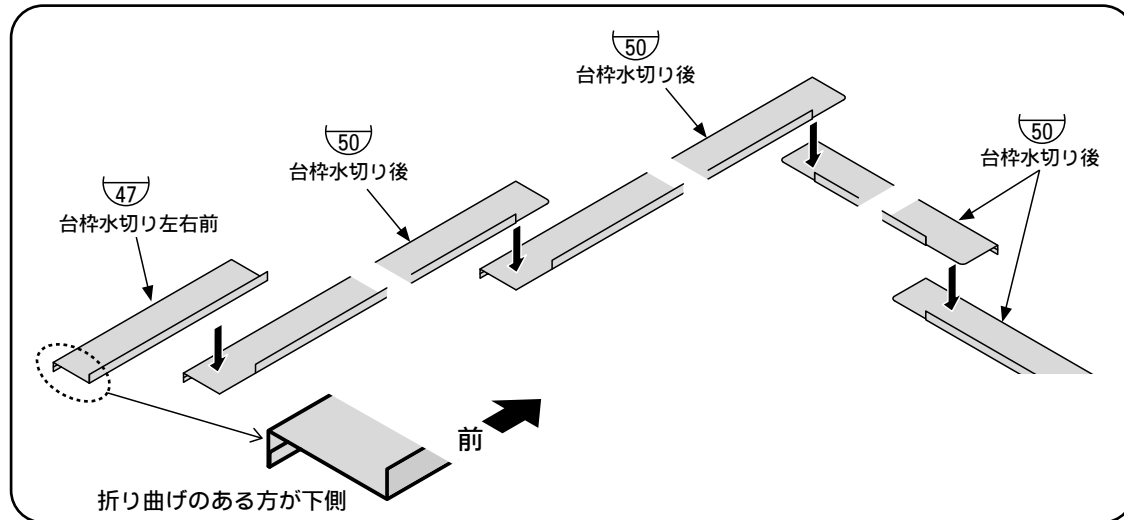
1. 台枠水切りの組立

・台枠水切りを基礎の上に載せ、連結部を付属のコーキング剤でコーキングします。

- ・ガレージ内部に雨水が浸入する恐れがありますので、コーキング剤で必ず水漏れ防止をしてください。
- ・本体組立後に台枠水切りを取り付けることはできません。必ず最初に取り付けてください。

使用部品

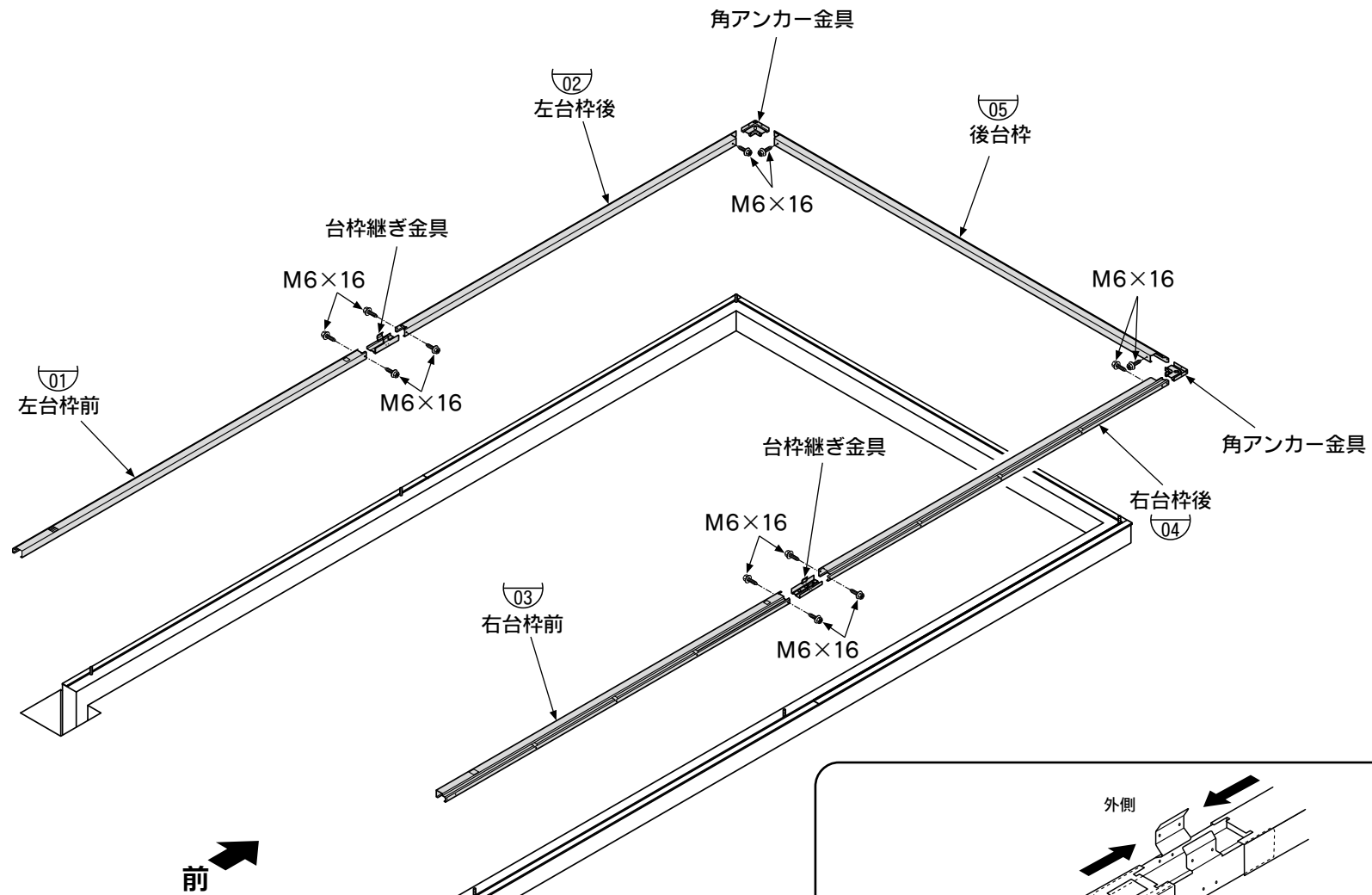
(47)	台枠水切り左右前	2
	(L=3240mm)	
(50)	台枠水切り後	6
	(L=1870mm)	
	コーキング剤	



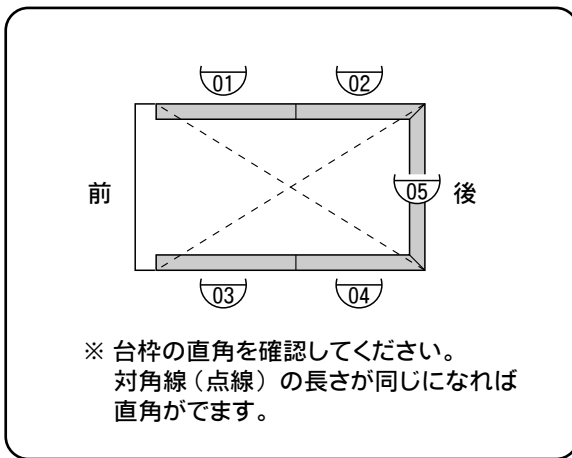
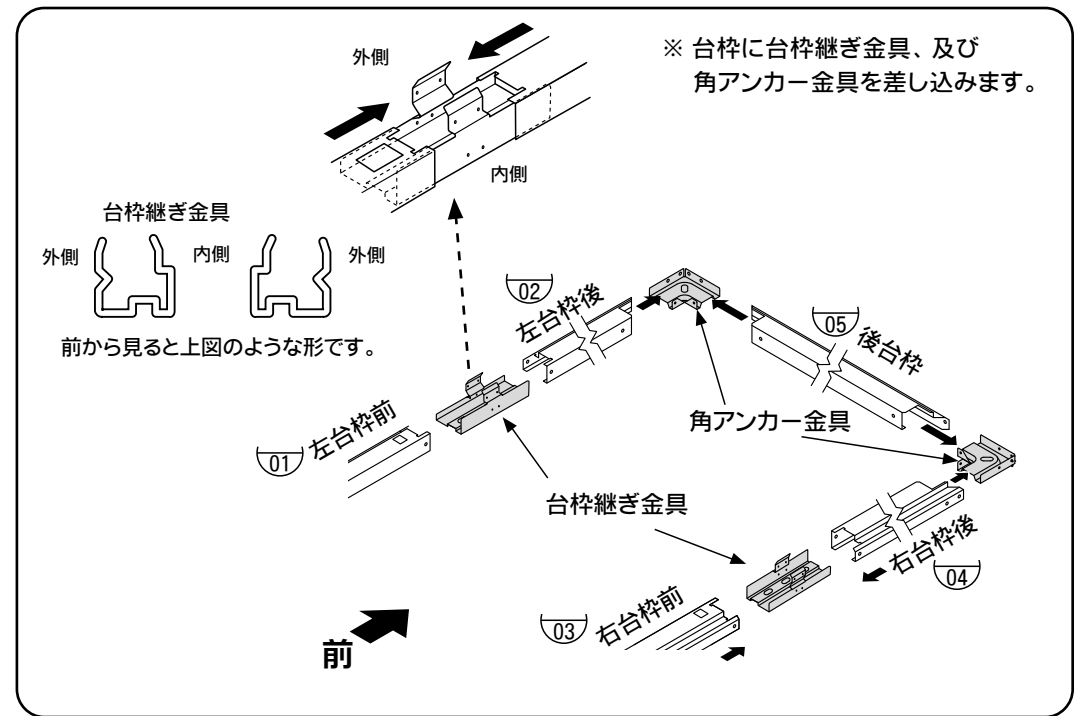
2. 台枠の組立

使用部品

①	左台枠前	1
②	左台枠後	1
③	右台枠前	1
④	右台枠後	1
⑤	後台枠	1
	角アンカー金具	2
	台枠継ぎ金具	2
	M6×16 六角ボルト	12



前



3. 屋根サドル・中央母屋S型・一般母屋S型の組立

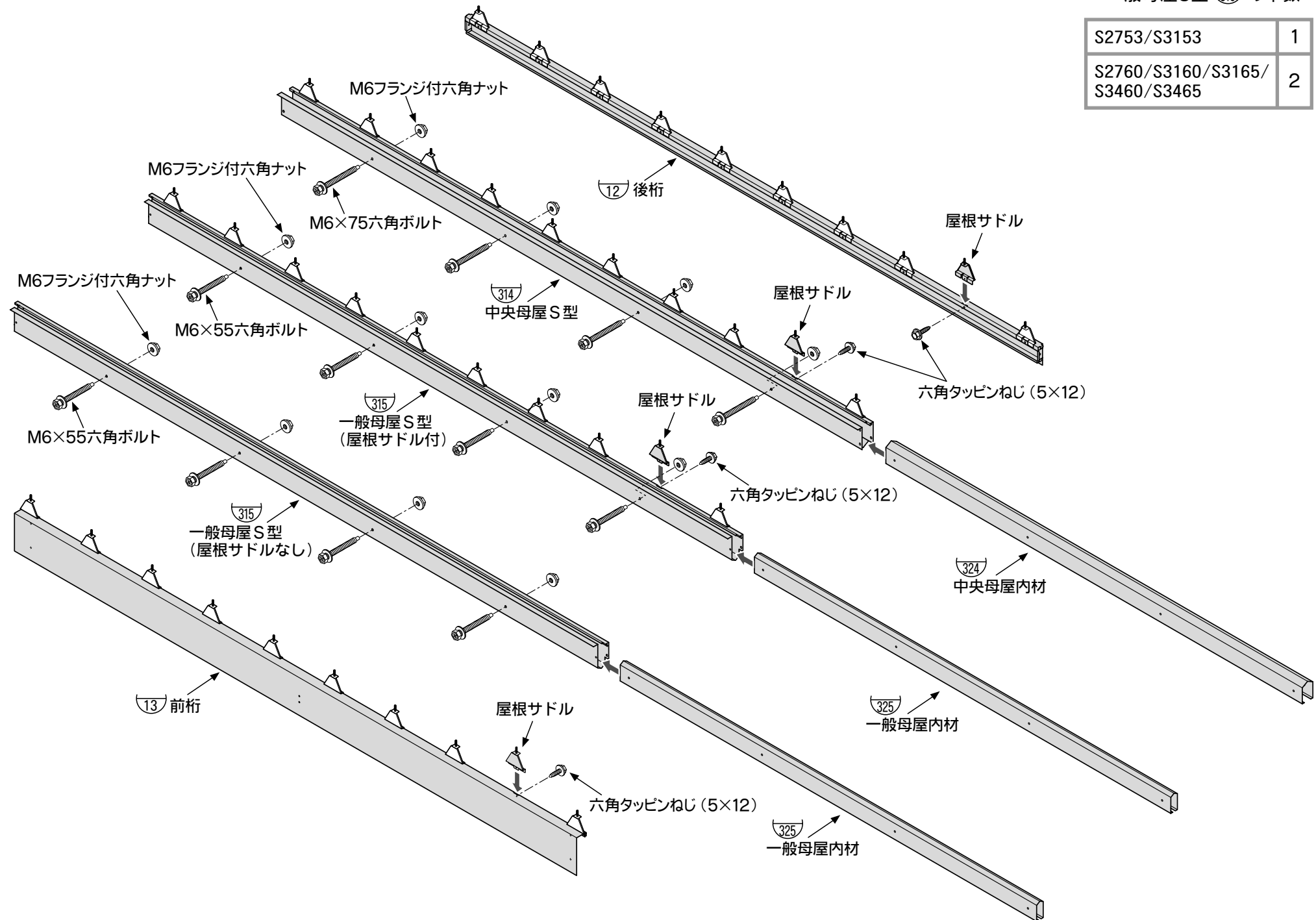
使用部品

⑫ 後桁	1
⑬ 前桁	1
③①④ 中央母屋S型	1
③①⑤ 一般母屋S型	
S2753/S3153	5
S2760/S3160/S3460	6
S3165/S3465	7
③②④ 中央母屋内材	1
③②⑤ 一般母屋内材	
S2753/S3153	5
S2760/S3160/S3460	6
S3165/S3465	7
屋根サドル	
S2753	32
S3153	36
S2760	40
S3160/S3165	45
S3460/S3465	50
M6×55六角ボルト	
S2753/S3153	20
S2760/S3160/S3460	24
S3165/S3465	28
M6×75六角ボルト	
	4
M6フランジ付六角ナット	
S2753/S3153	24
S2760/S3160/S3460	28
S3165/S3465	32
六角タッピンねじ (5×12)	
S2753	32
S3153	36
S2760	40
S3160/S3165	45
S3460/S3465	50

- 中央母屋S型^{③①④}と一般母屋S型^{③①⑤}は、屋根サドルを付ける前に、中央母屋内材^{③②④}と一般母屋内材^{③②⑤}を先に取り付けてください。
- 六角タッピンねじ (5×12) の止め付けは、インパクトドライバーを使用してください。
- ※ 一般母屋S型には、屋根サドルを取り付けておくものと、付けないものがあります。右表でご確認ください。

※屋根サドルを取り付ける
一般母屋S型^{③①⑤}の本数

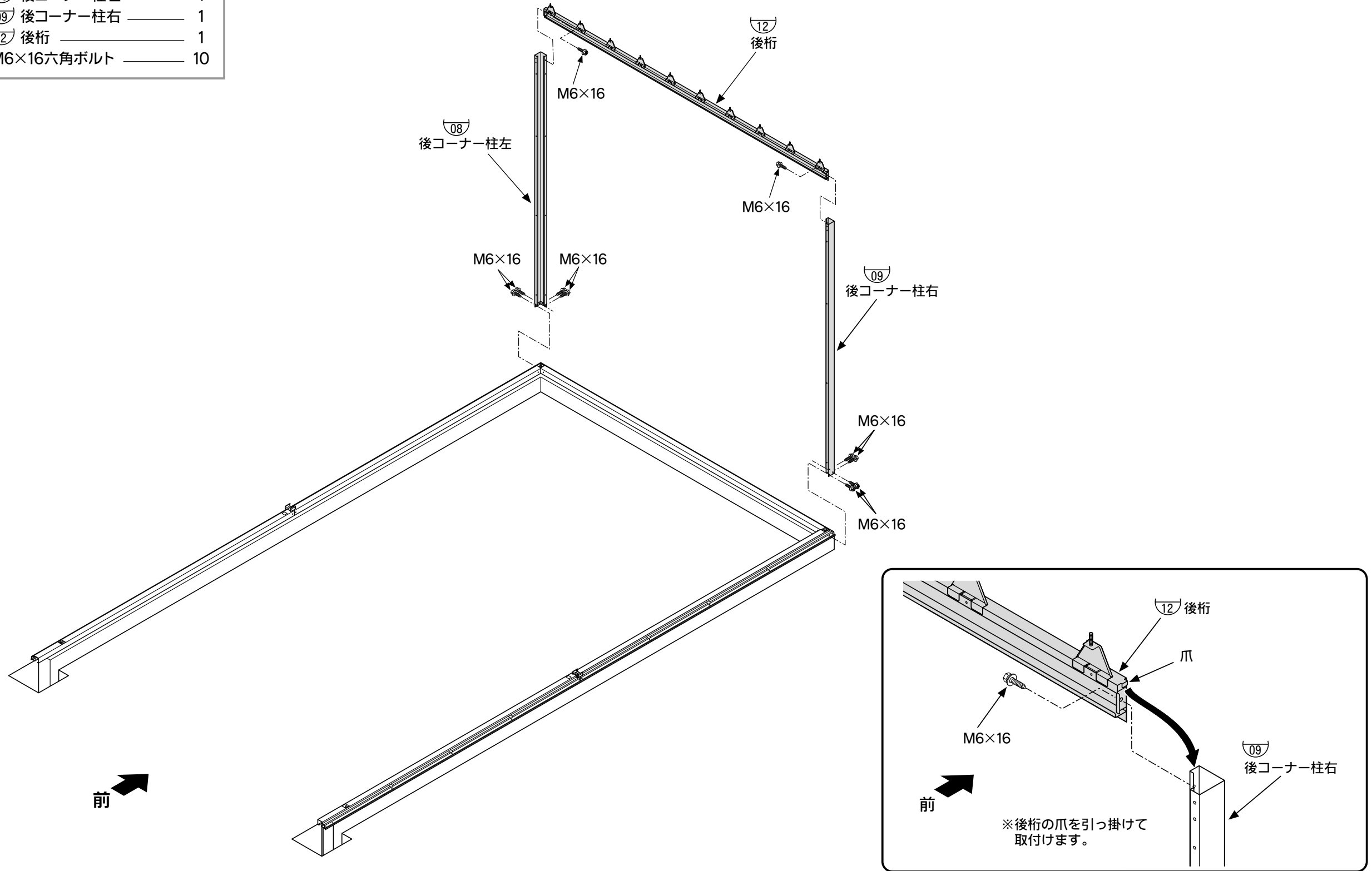
S2753/S3153	1
S2760/S3160/S3165/ S3460/S3465	2



4. 後コーナー柱と後桁

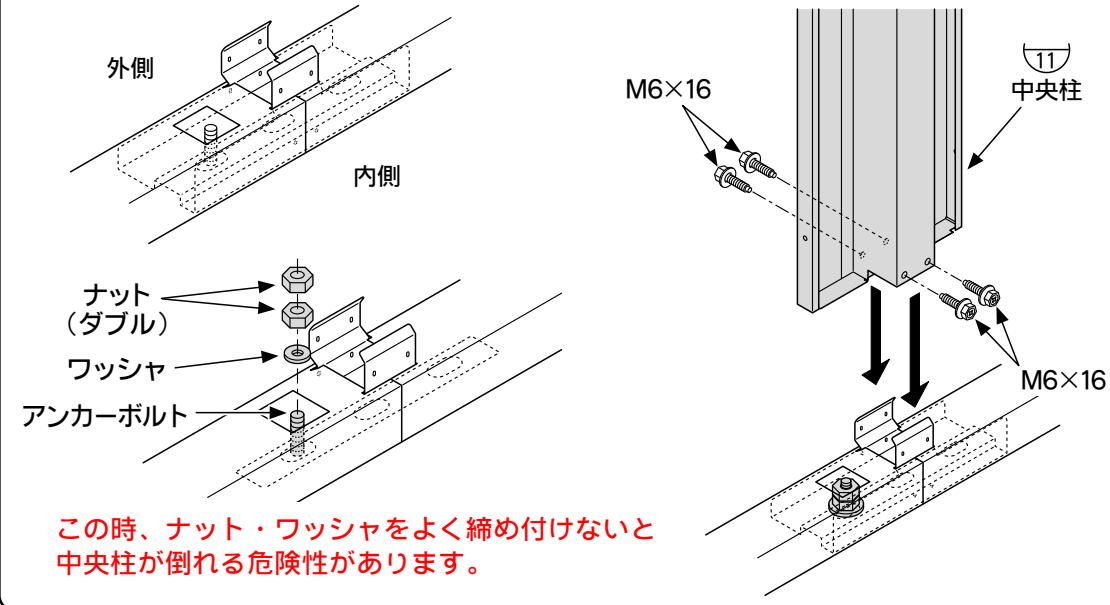
使用部品

⑧	後コーナー柱左	1
⑨	後コーナー柱右	1
⑫	後桁	1
	M6×16六角ボルト	10

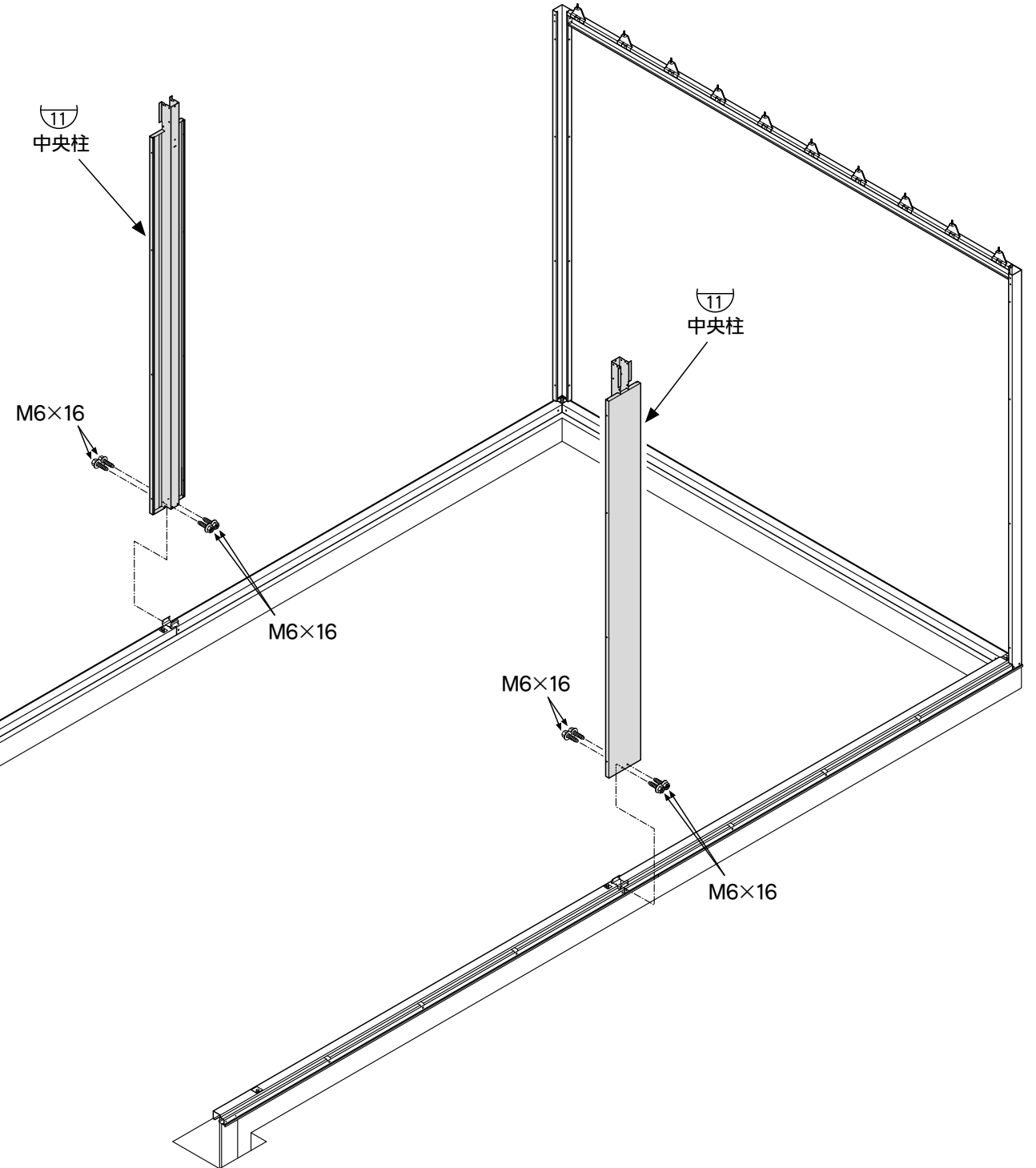


5. 中央柱の組立

※中央柱を組立てる前に、アンカーボルトをワッシャ、ナットで締め付けます。



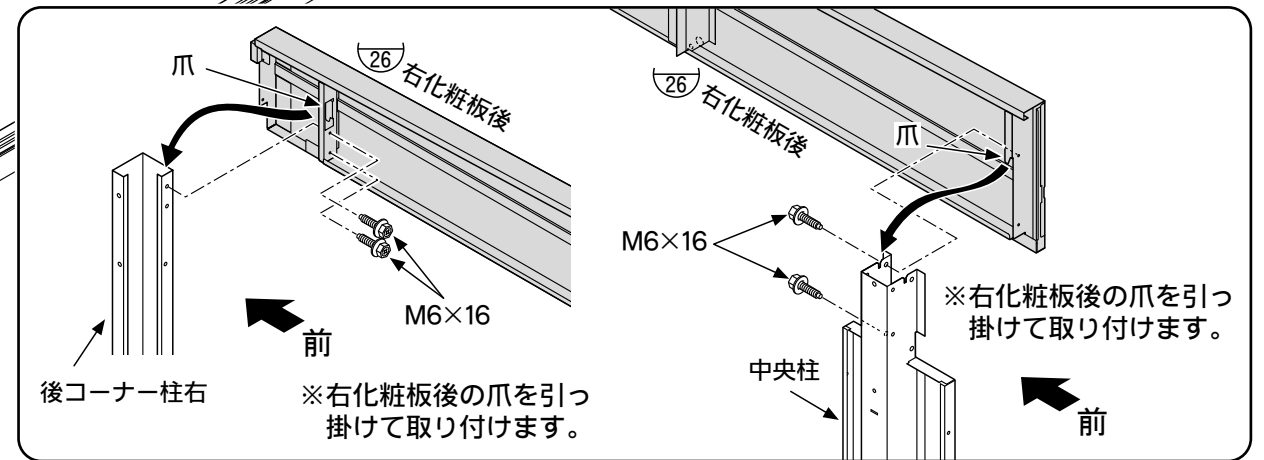
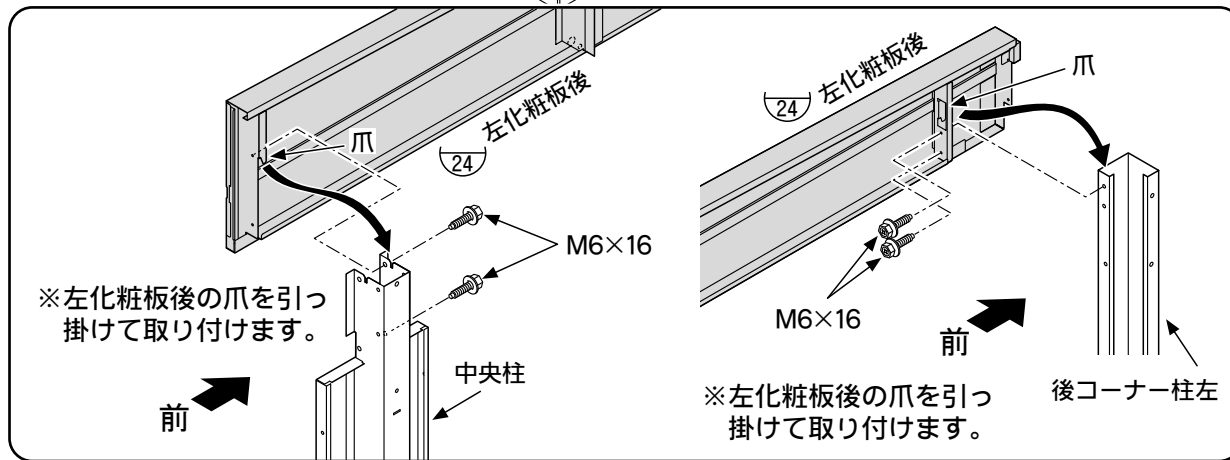
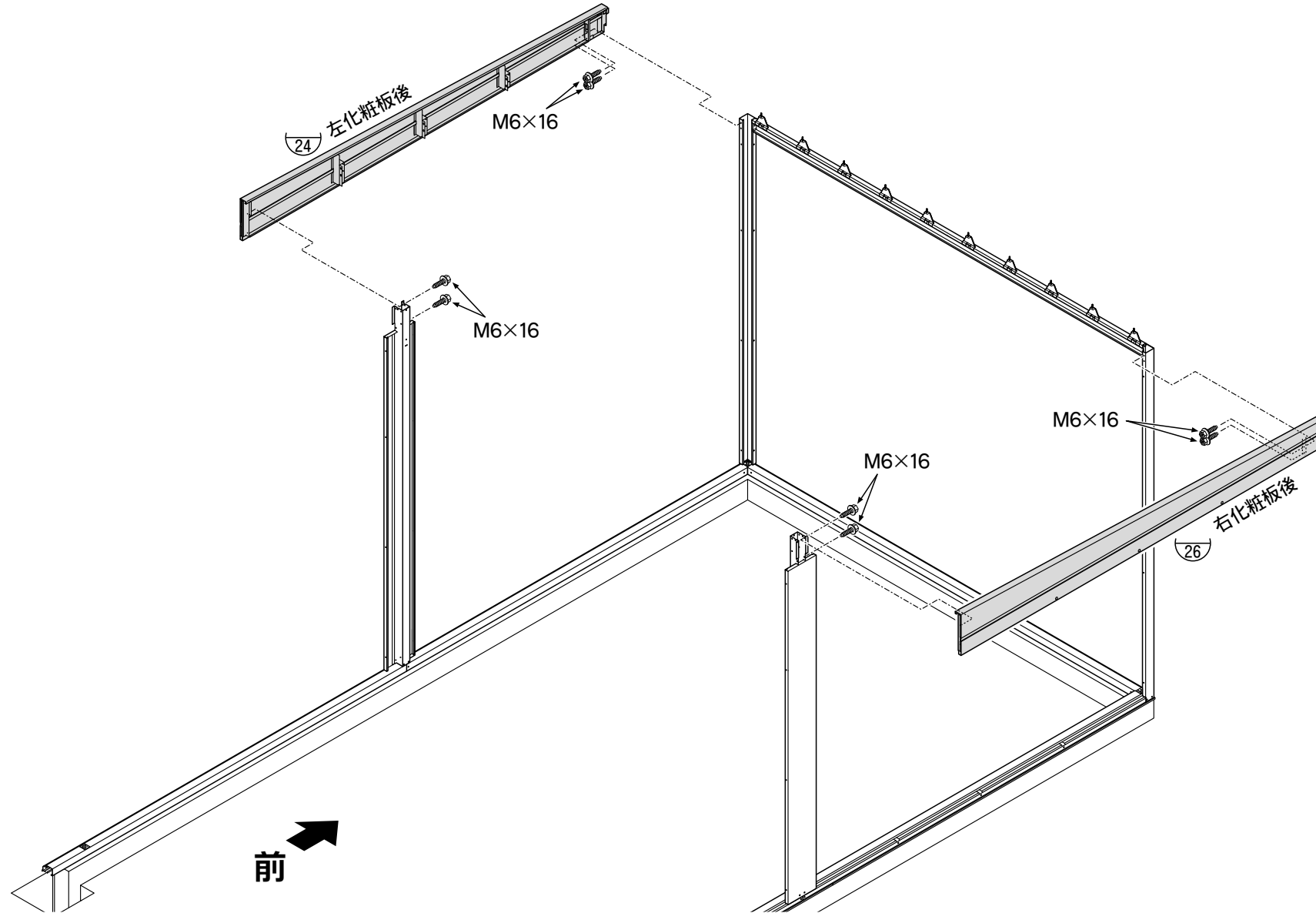
使用部品		
⑪	中央柱	2
	M6×16六角ボルト	8



6.化粧板後の組立

使用部品

②④	左化粧板後	1
②⑥	右化粧板後	1
	M6×16 六角ボルト	8



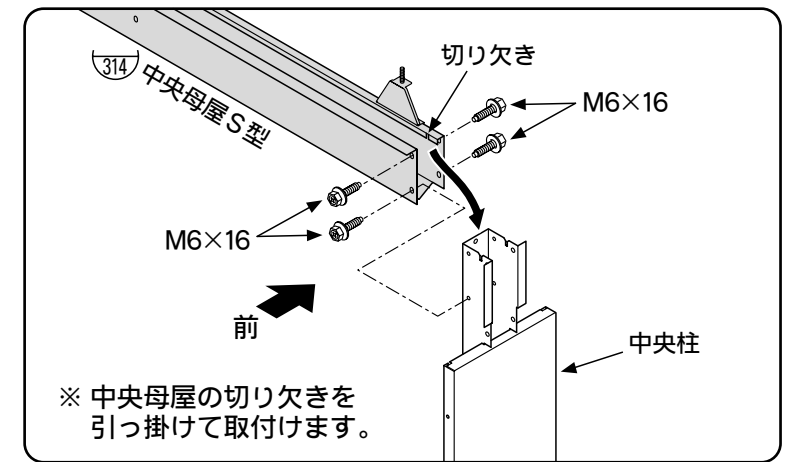
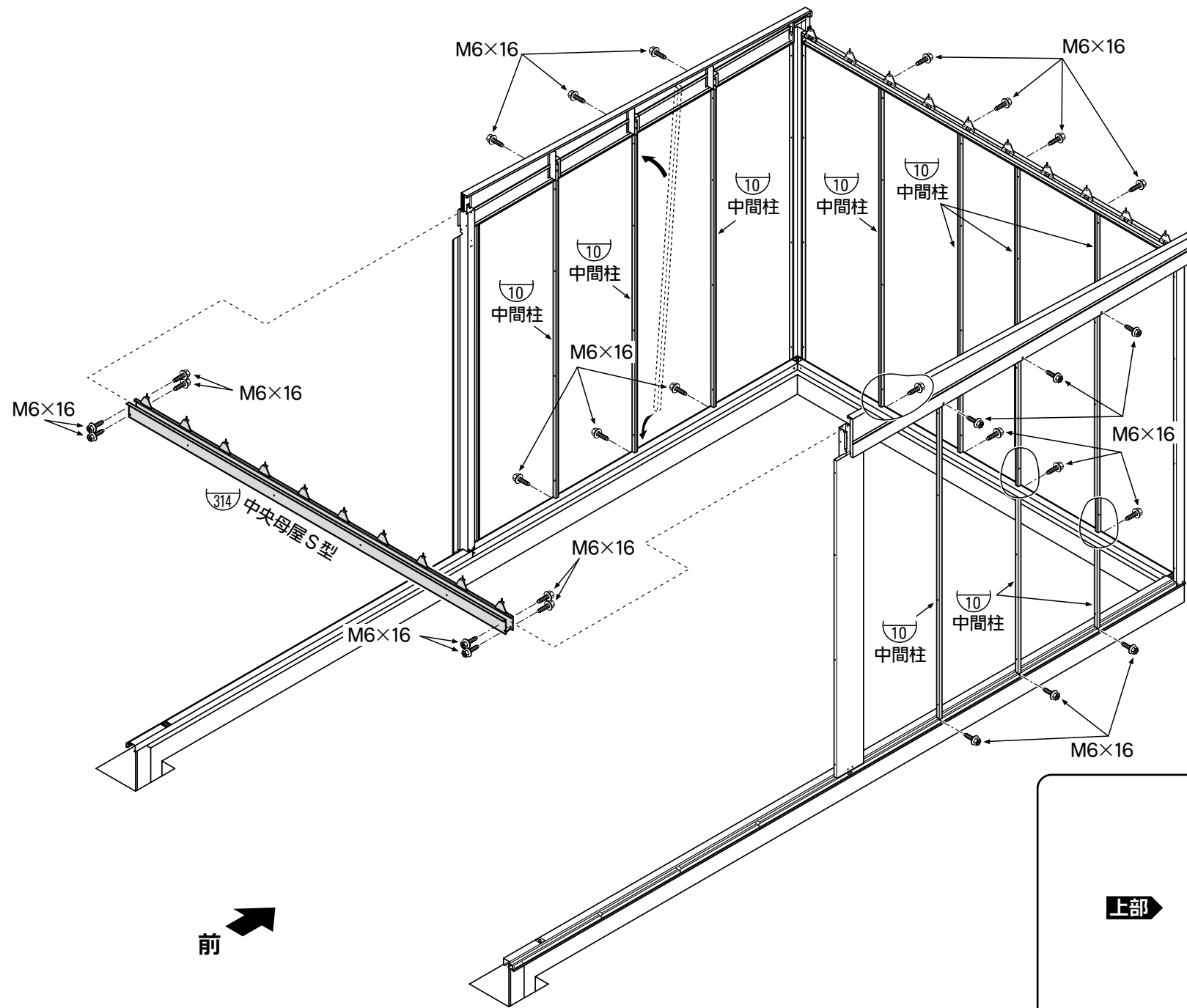
7. 中間柱・中央母屋S型の組立

●安全のため、中央母屋S型 (314) を先に取り付けてください。

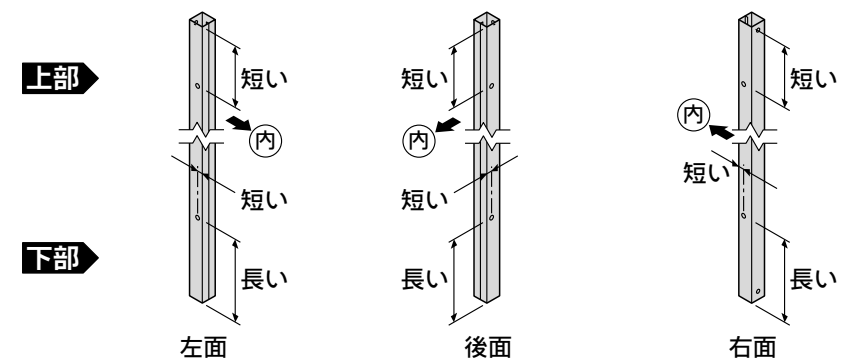
使用部品

(10) 中間柱	
S2753	7
S3153	8
S2760	9
S3160/S3460	10
S3165/S3465	12

(314) 中央母屋S型	
数量	1
M6×16六角ボルト	
S2753	22
S3153	24
S2760	26
S3160/S3460	28
S3165/S3465	32



※中間柱の上下、及び向きに注意して取付けます。



8. 後コーナー部の壁パネルの組立

使用部品

②① 壁パネル大	
2753/2760/3153/3160/3460	8
3165/3465	6

②① 壁パネル小	
3165/3465	2

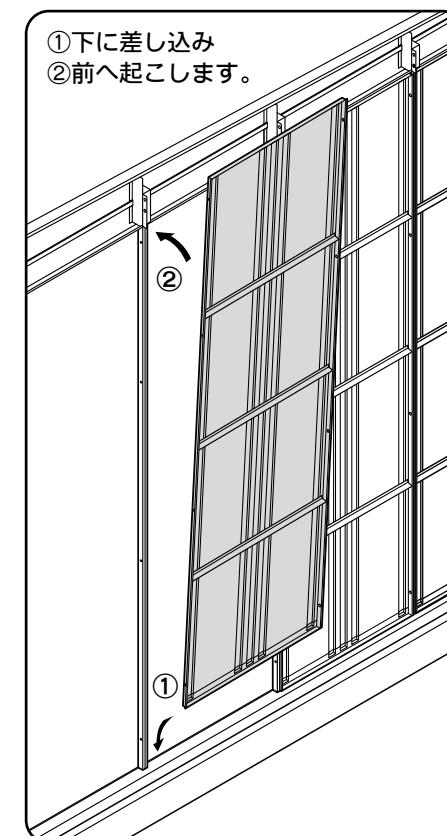
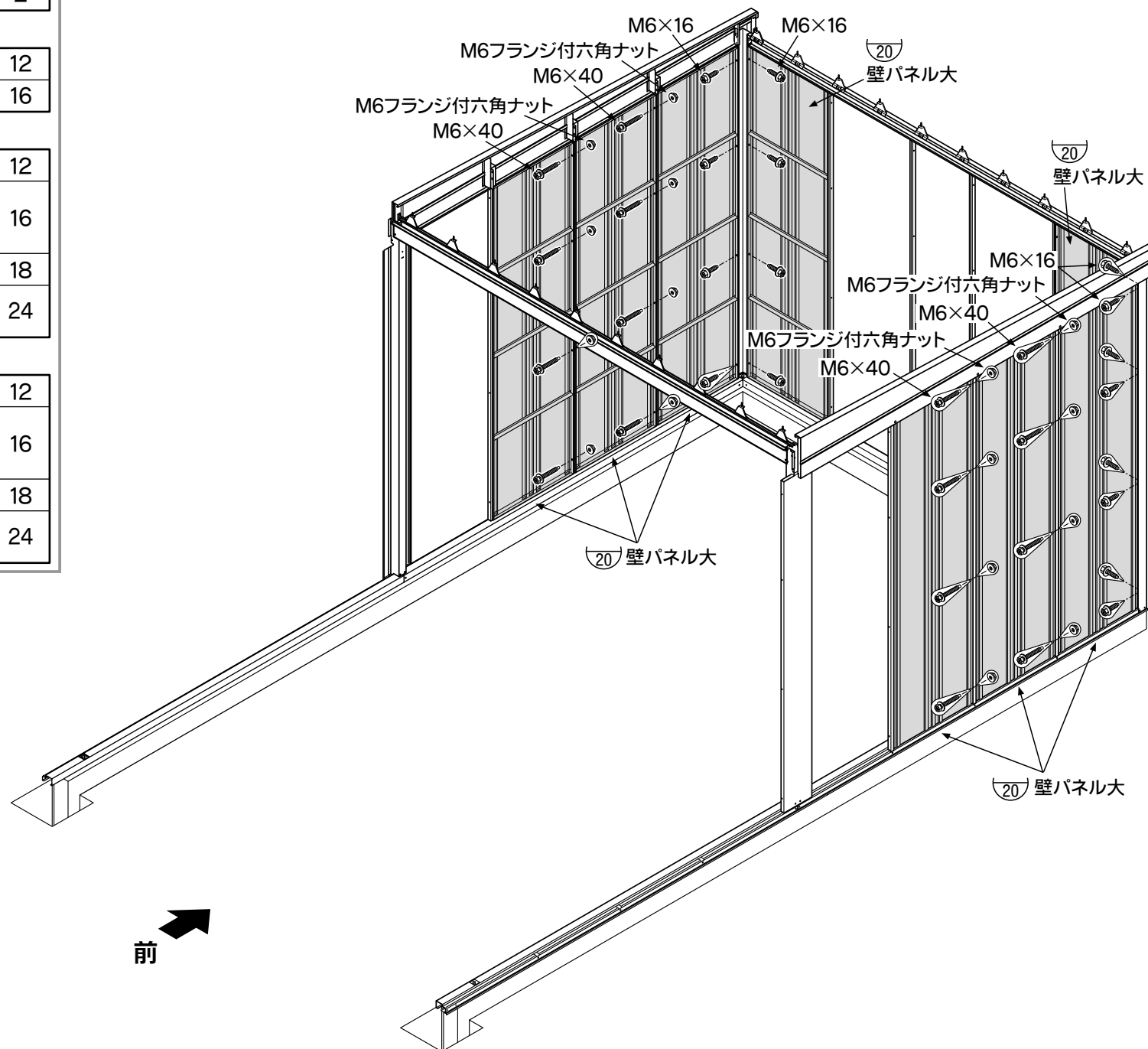
M6×40六角ボルト	
SS・CS型	12
SM・CM/SL・CL型	16

M6フランジ付六角ナット	
SS・CS-2760/3160/3165	12
SM・CM-2760/3160/3165/3460/3465	16
SL・CL-3160/3165/3460/3465	16
SS・CS-2753/3153	18
SM・CM-2753/3153	24
SL・CL-2753/3153	24

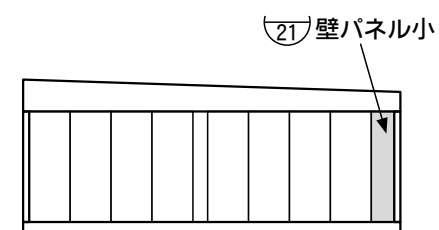
M6×16六角ボルト	
SS・CS-2760/3160/3165	12
SM・CM-2760/3160/3165/3460/3465	16
SL・CL-3160/3165/3460/3465	16
SS・CS-2753/3153	18
SM・CM-2753/3153	24
SL・CL-2753/3153	24

- ・中間柱と壁パネルの止め付け（M6×40六角ボルト，M6フランジ付六角ナット）は、ゆるくしておきます。
- ・あとで、添え柱を差し込みます。（SM・CM/SL・CLタイプのみ）

⚠ うしろ、両サイドに壁パネルを必ず取り付けて下さい。
一般母屋を取り付けたあとでは、壁パネルを取り付け出来ません。

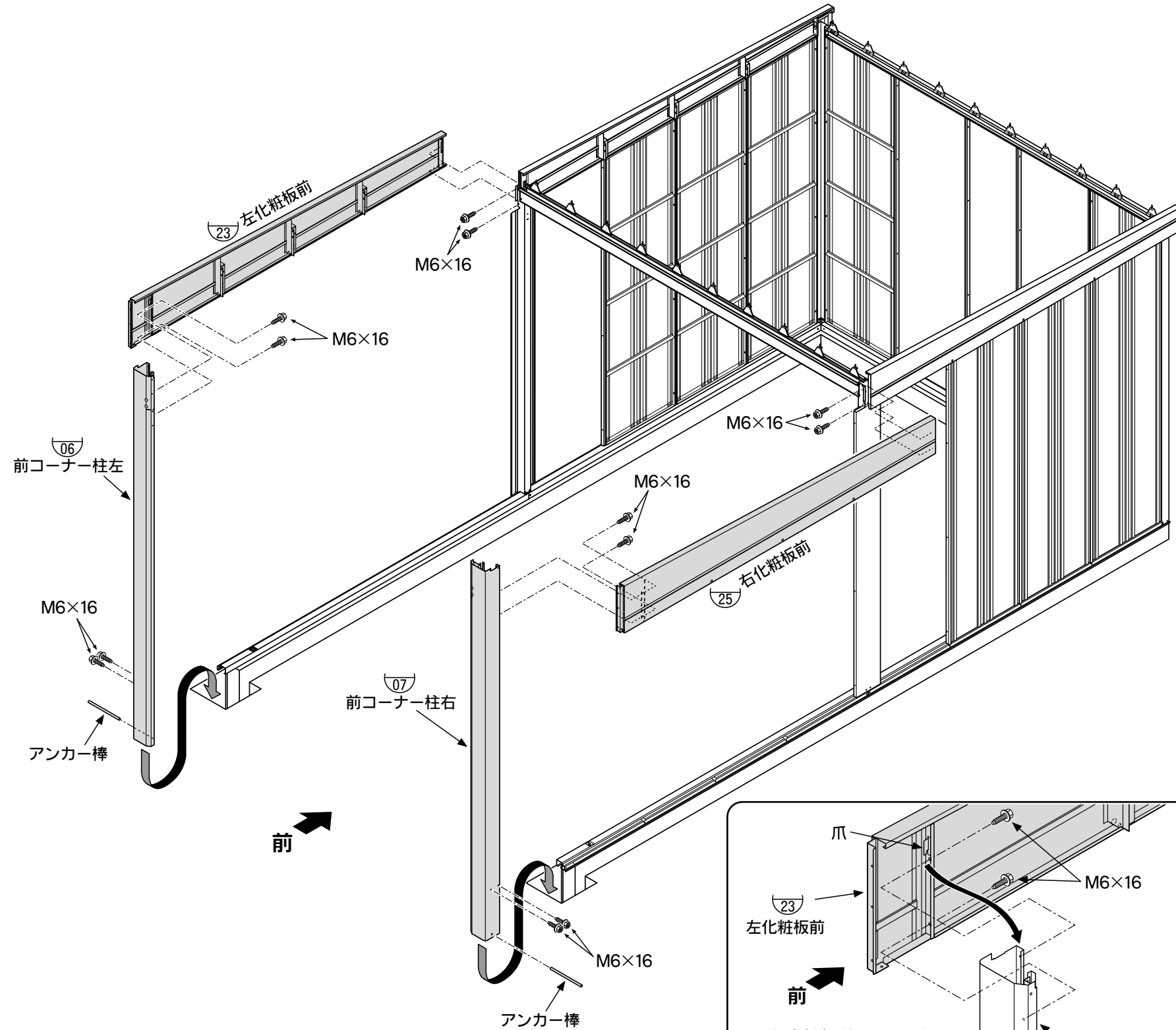


3165・3465型は、側面の後に壁パネル小②①を使用します。

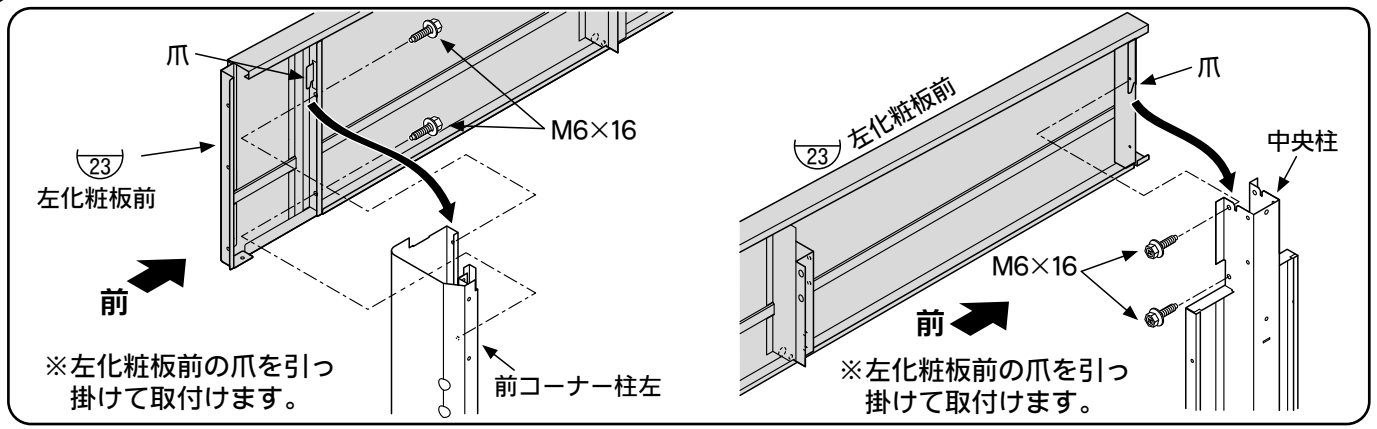


右面（左面は左右対称）

9. 前コーナー柱と化粧板前の組立



使用部品		
06	前コーナー柱左	1
07	前コーナー柱右	1
23	左化粧板前	1
25	右化粧板前	1
	アンカー棒	2
	M6×16六角ボルト	12

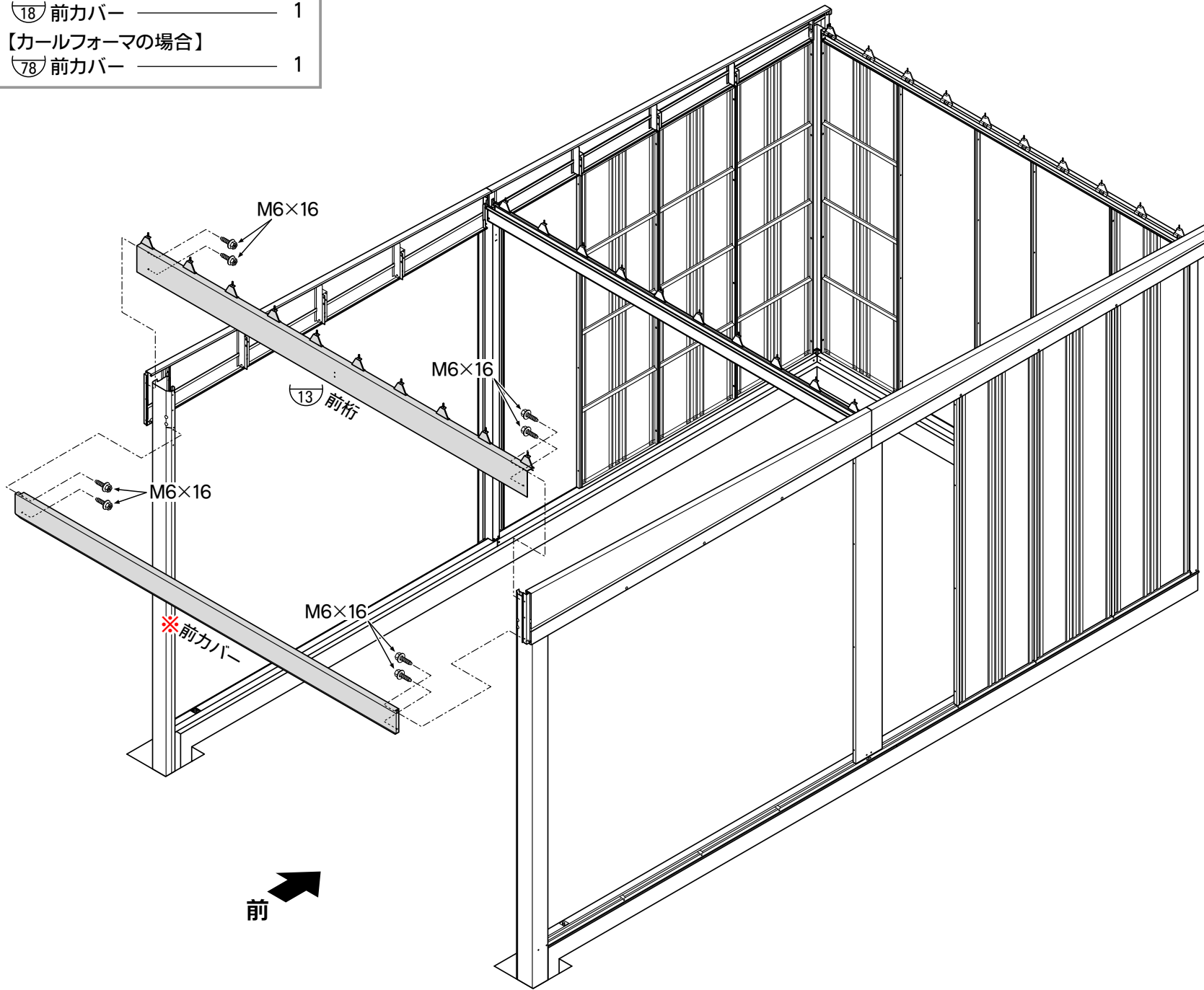


10. 前桁と前カバーの組立

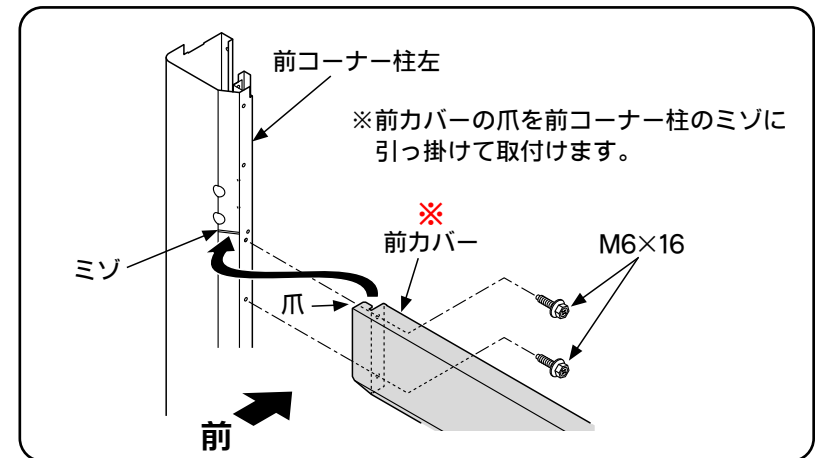
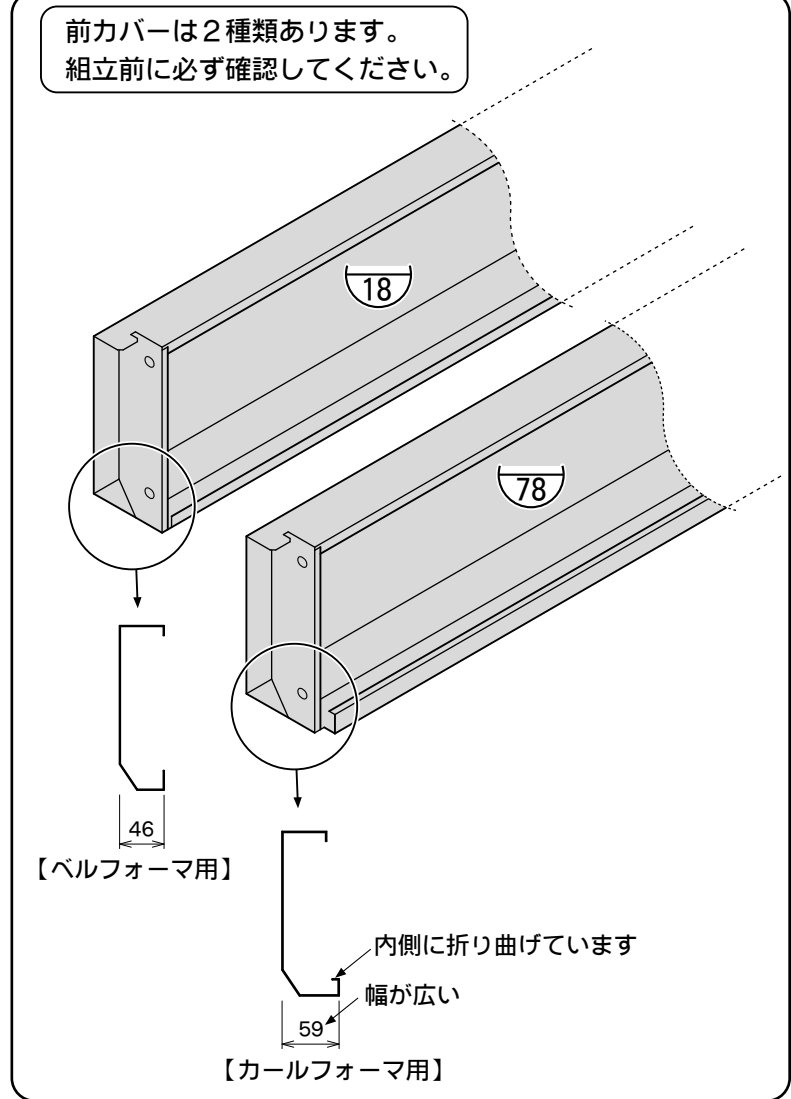
使用部品

(13) 前桁	1
M6×16六角ボルト	8
【ベルフォーマの場合】	
(18) 前カバー	1
【カールフォーマの場合】	
(78) 前カバー	1

※ベルフォーマとカールフォーマでは、前カバーの種類が異なります。部品のナンバーをご確認ください。

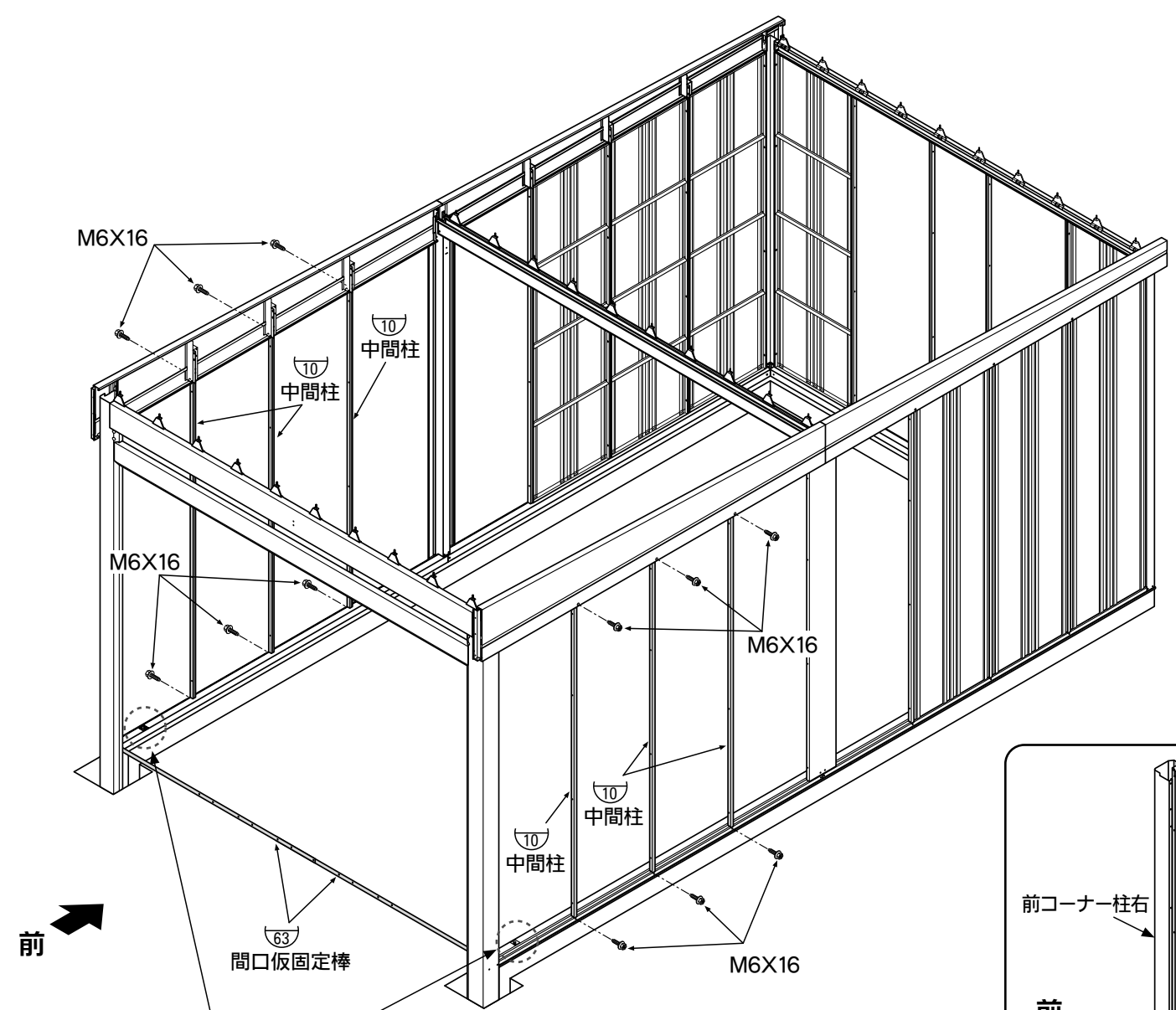


前

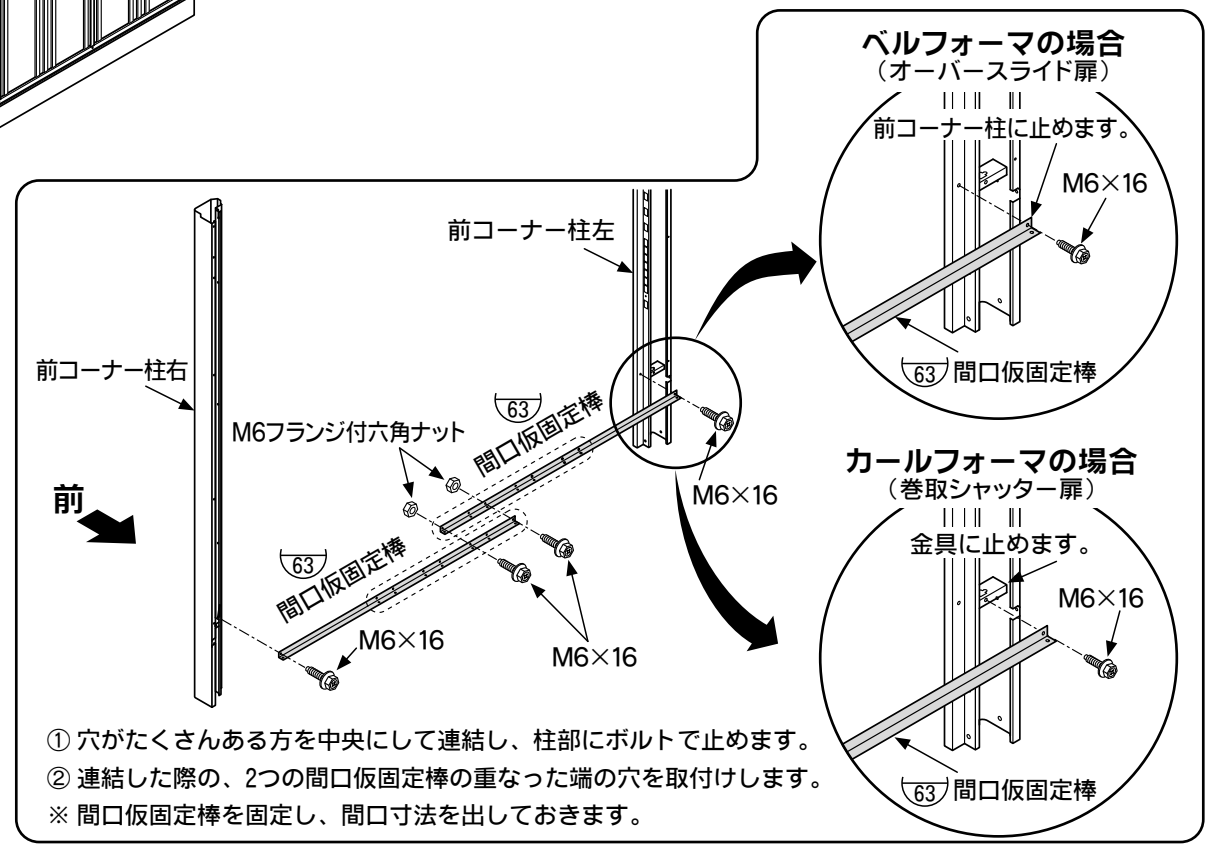
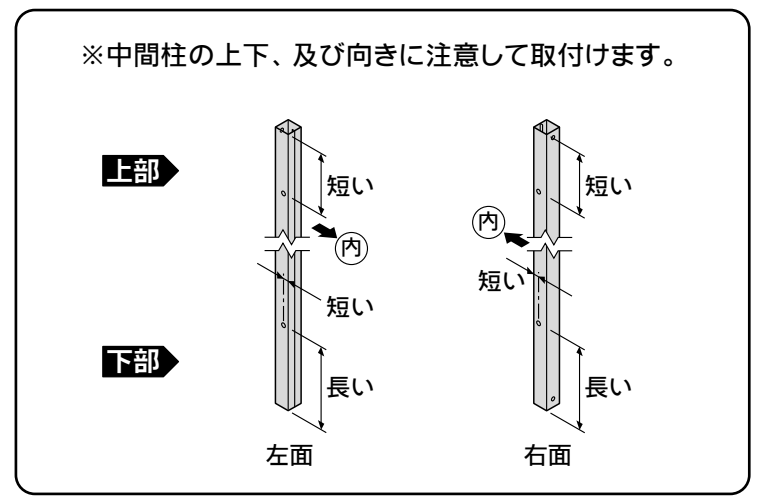


11. 前側中間柱、間口仮固定棒の組立

使用部品		
⑩	中間柱	6
⑥③	間口仮固定棒	2
	M6×16六角ボルト	16
	M6フランジ付六角ナット	2



※ ⑩部のアンカーボルトを仮止め状態にしておき、間口仮固定棒を固定します。その後、アンカーボルトをワッシャ・ナットで締め付けます。

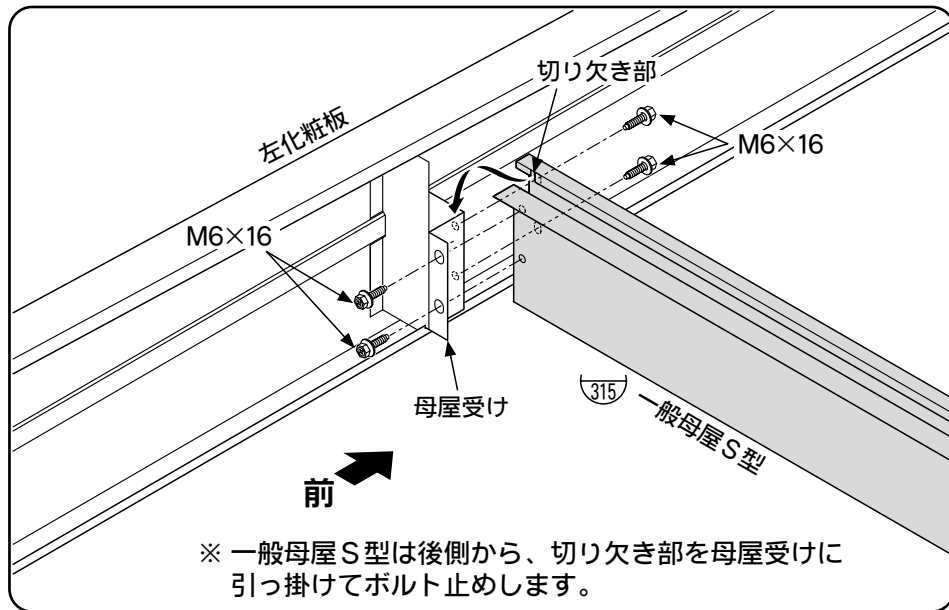
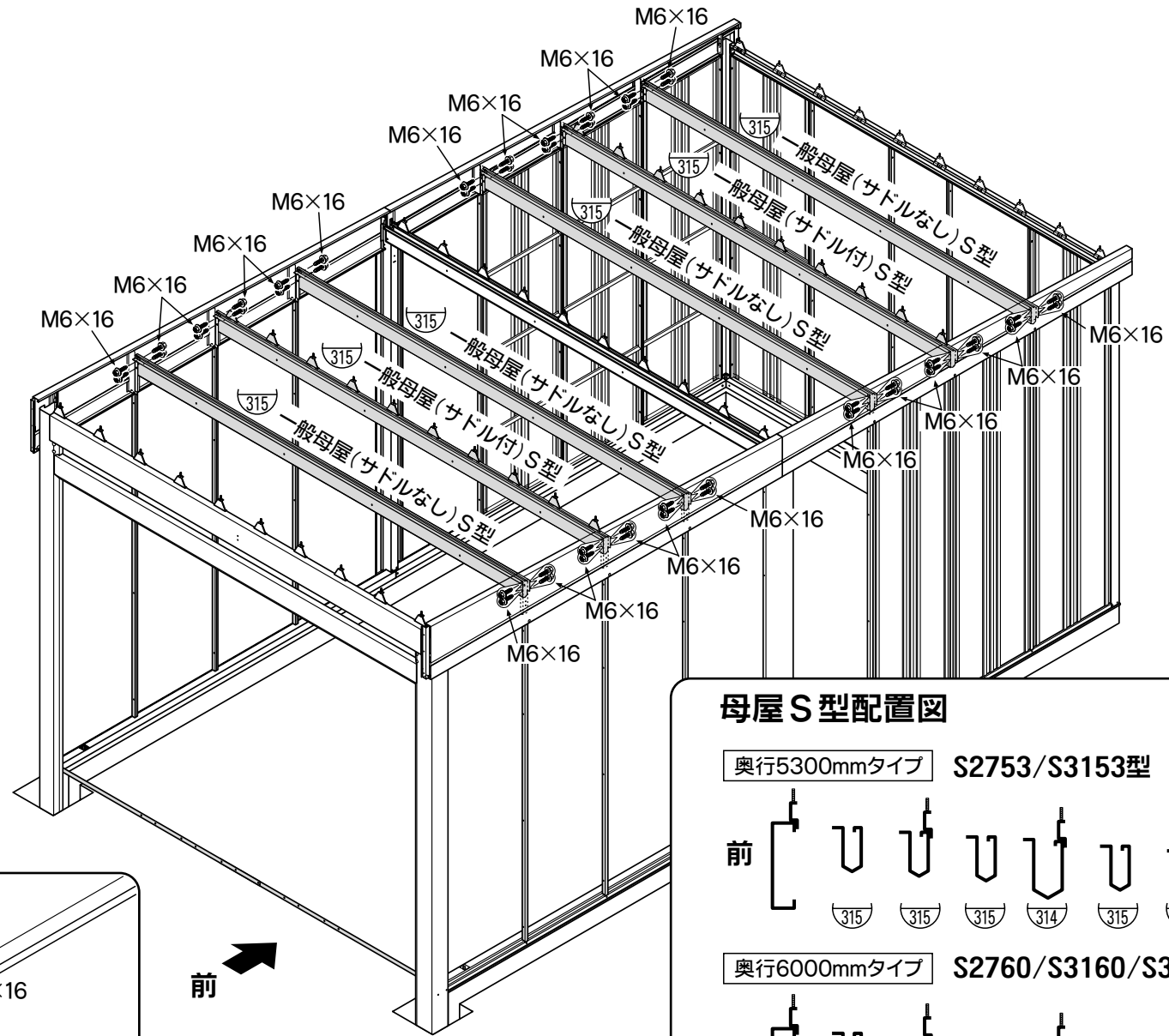


- ① 穴がたくさんある方を中央にして連結し、柱部にボルトで止めます。
 - ② 連結した際の、2つの間口仮固定棒の重なった端の穴を取付けます。
- ※ 間口仮固定棒を固定し、間口寸法を出しておきます。

12. 一般母屋S型の組立

使用部品

③15 一般母屋S型	
S2753/S3153	5
S2760/S3160/S3460	6
S3165/S3465	7
M6×16六角ボルト	
S2753/S3153	40
S2760/S3160/S3460	48
S3165/S3465	56

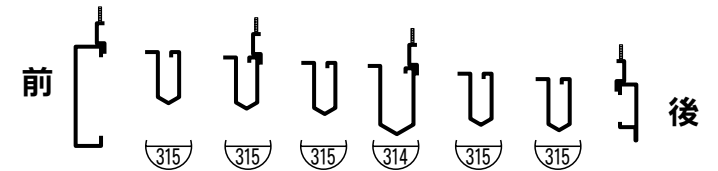


前

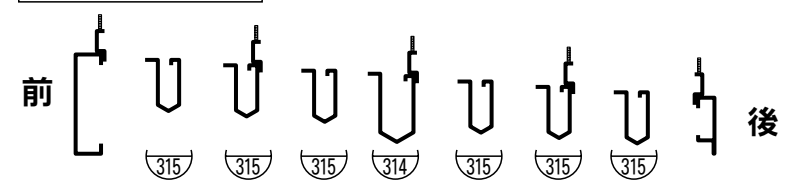
!
各母屋S型の取り付け位置は間違えないようにしてください。間違えると屋根板が取り付けなくなります。

母屋S型配置図

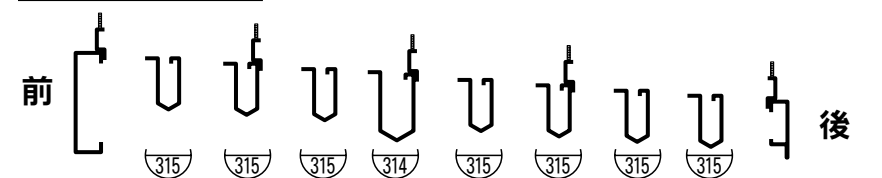
奥行5300mmタイプ S2753/S3153型



奥行6000mmタイプ S2760/S3160/S3460型



奥行6516mmタイプ S3165/S3465型

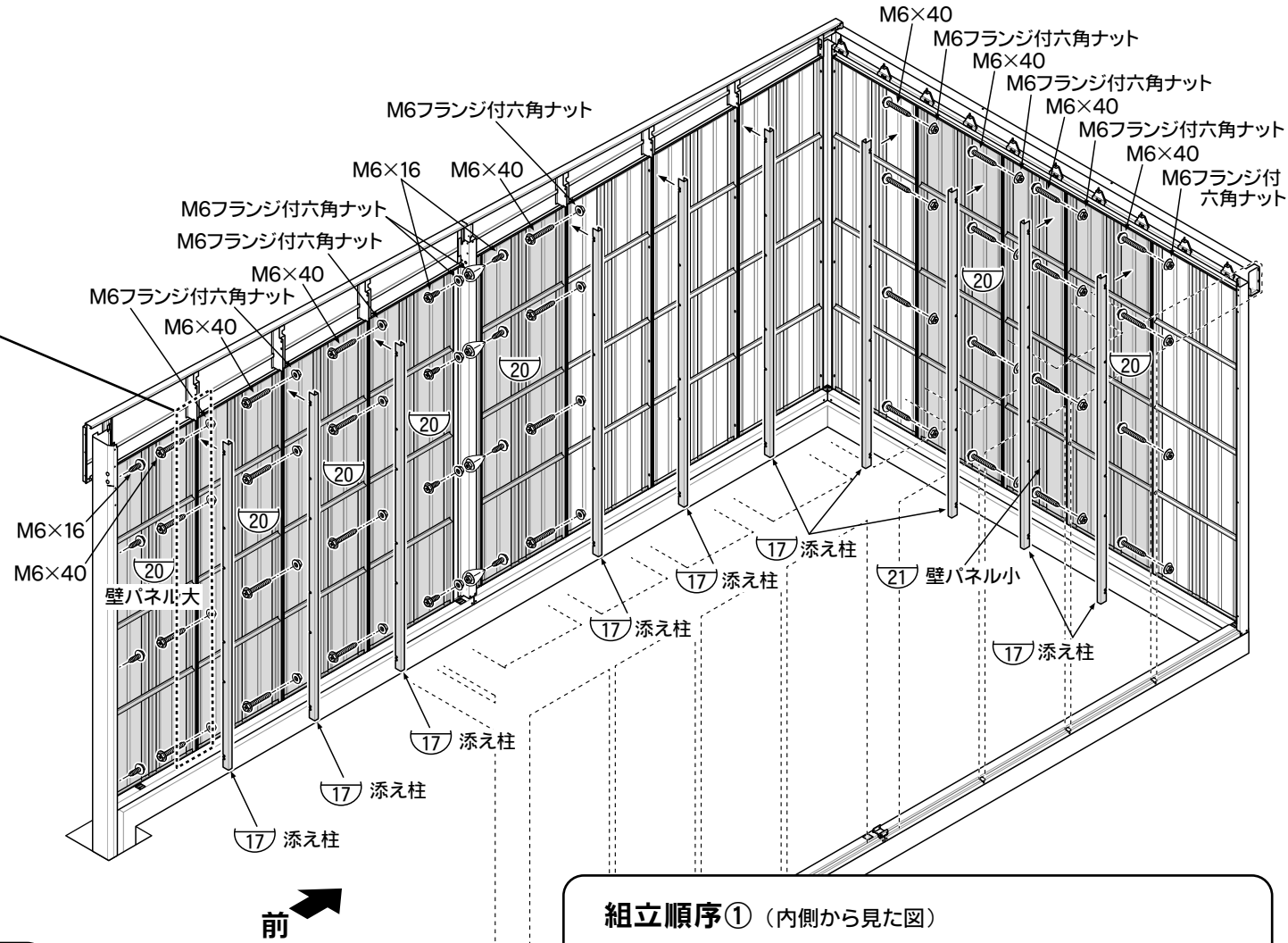
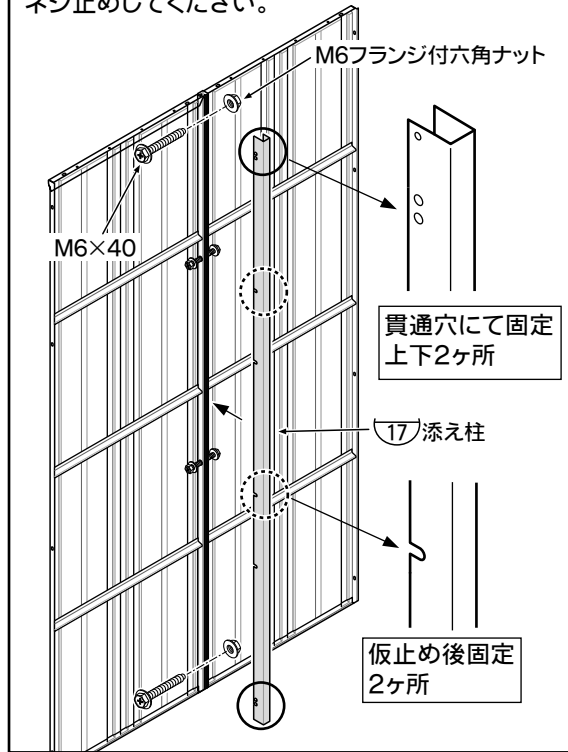


13-1. 後側、左側の壁パネル、添え柱の組立

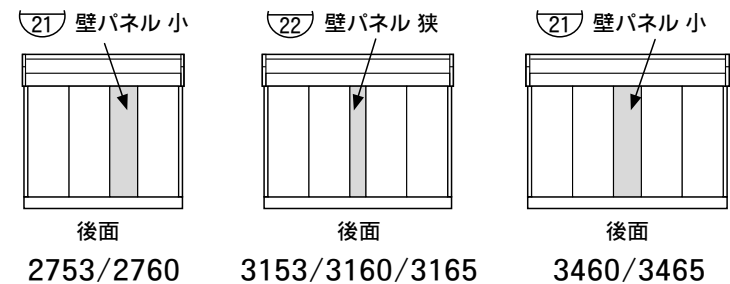
- ・壁パネルは、後側 → 左側 の順で取り付けると安全です。
- ・壁パネル 小(21) は、3153/3160/3165型 には使用しません。
- ・壁パネル 狭(22) は、2753/2760/3460/3465型 には使用しません。
- ・添え柱(17) は、SS・CSタイプ には使用しません。

組立順序②

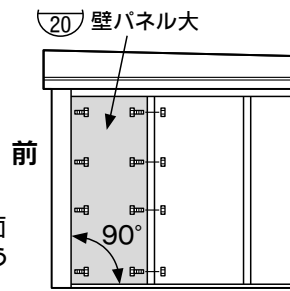
中央2ヶ所のネジを仮止めし、
 (17)添え柱を差し込んだ後上下2ヶ所を
 ネジ止めしてください。



組立順序① (内側から見た図)

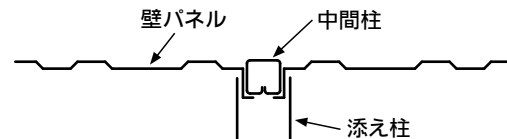


注意.1



台枠と後側の壁パネル下面
 が、ピッタリと接触するよう
 に取り付けます。

注意.2



添え柱を矢印の方向に押し付け、中間柱
 と壁パネルに隙間が生じないようにして
 締め付けてください。

使用部品

(20) 壁パネル 大	
2753	5
2760/3153	6
3160/3460	7
3165/3465	8

(21) 壁パネル 小	
2753/2760/3460/3465	1

(22) 壁パネル 狭	
3153/3160/3165	1

(17) 添え柱		
SM・CM-2753	SL・CL-2753	8
SM・CM-2760/3153	SL・CL-3153	9
SM・CM-3160/3460	SL・CL-3160/3460	10
SM・CM-3165/3465	SL・CL-3165/3465	11

M6×40六角ボルト		
SS・CS-2753		18
SS・CS-2760/3153		21
SS・CS-3160	SM・CM-2753	24
SS・CS-3165		27
SM・CM-2760/3153	SL・CL-3153	28
SM・CM-3160/3460	SL・CL-3160/3460	32
SM・CM-3165/3465	SL・CL-3165/3465	36

M6フランジ付六角ナット		
SS・CS-2753		21
SS・CS-3153		24
SS・CS-2760		27
SM・CM-2753	SL・CL-2753	28
SS・CS-3160		30
SM・CM-3153	SL・CL-3153	32
SS・CS-3165		33
SM・CM-2760		36
SM・CM-3160/3460	SL・CL-3160/3460	40
SM・CM-3165/3465	SL・CL-3165/3465	44

M6×16六角ボルト		
SS・CS-2753/3153		6
SM・CM-2753/3153	SL・CL-2753/3153	8
SS・CS-2760/3160/3165		9
SM・CM-2760/3160/3460/3165	/3465	12
SL・CL-3160/3460/3165/3465		

13-2. 右側壁パネル・添え柱の組立

使用部品

⑳ 壁パネル大

2753/3153	4
2760/3160/3460	5
3165/3465	6

㉑ 添え柱

SM・CM-2753/3153 SL・CL-2753/3153	5
SM・CM-2760/3160/3460 SL・CL-3160/3460	6
SM・CM-3165/3465 SL・CL-3165/3465	7

M6×40六角ボルト

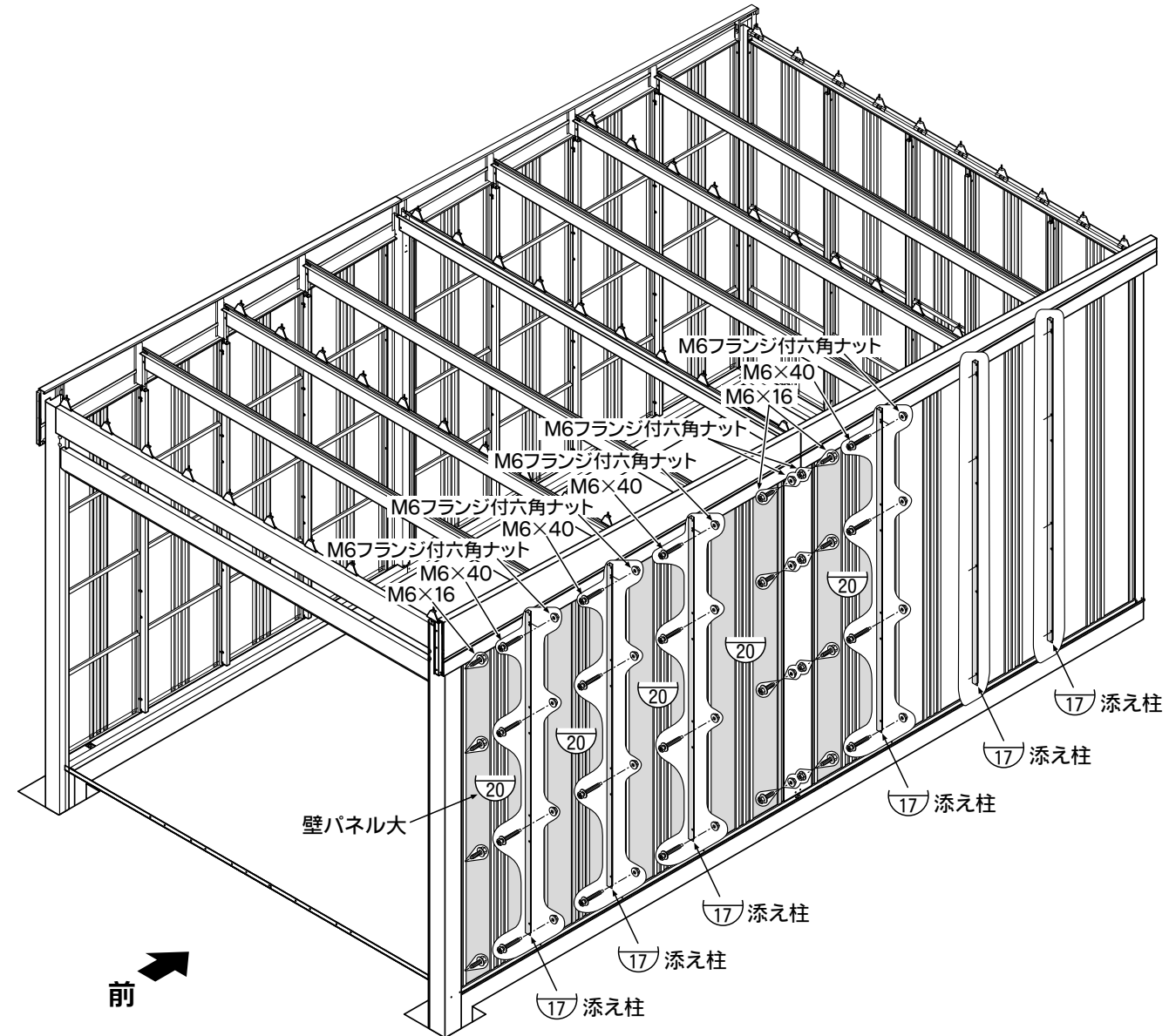
SS・CS-2753/3153	9
SS・CS-2760/3160 SM・CM-2753/3153 SL・CL-2753/3153	12
SS・CS-3165	15
SM・CM-2760/3160/3460 SL・CL-3160/3460	16
SM・CM-3165/3465 SL・CL-3165/3465	20

M6フランジ付六角ナット

SS・CS-2753/3153	12
SM・CM-2753/3153 SL・CL-2753/3153	16
SS・CS-2760/3160	18
SS・CS-3165	21
SM・CM-2760/3160/3460 SL・CL-3160/3460	24
SM・CM-3165/3465 SL・CL-3165/3465	28

M6×16六角ボルト

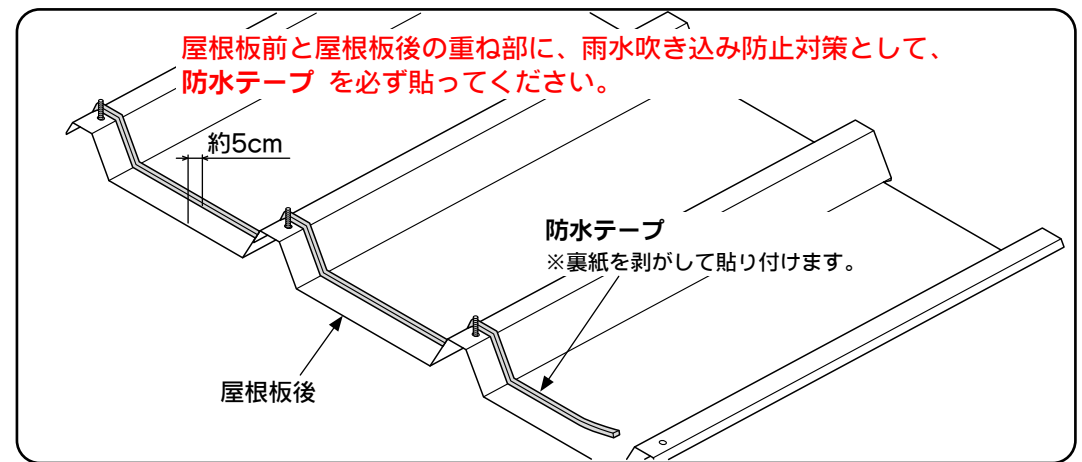
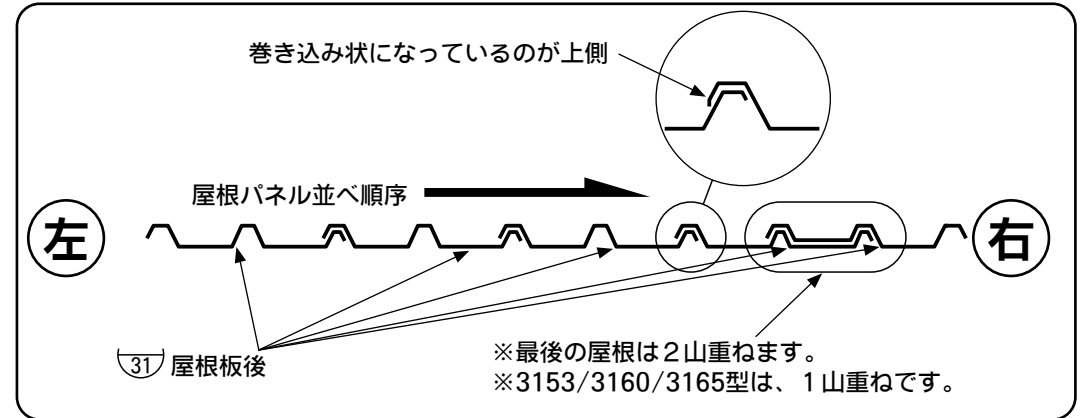
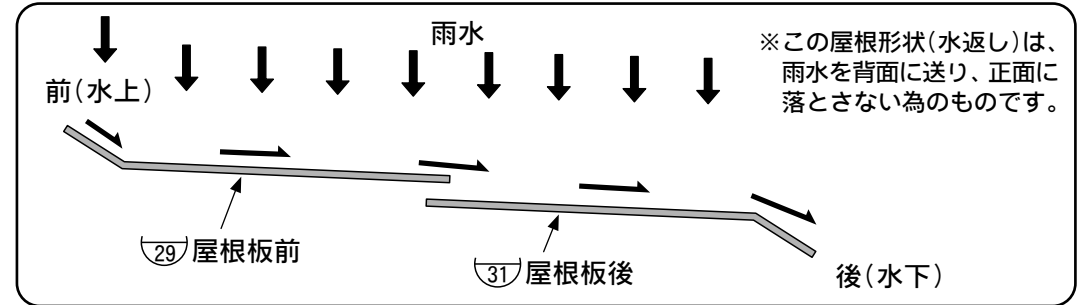
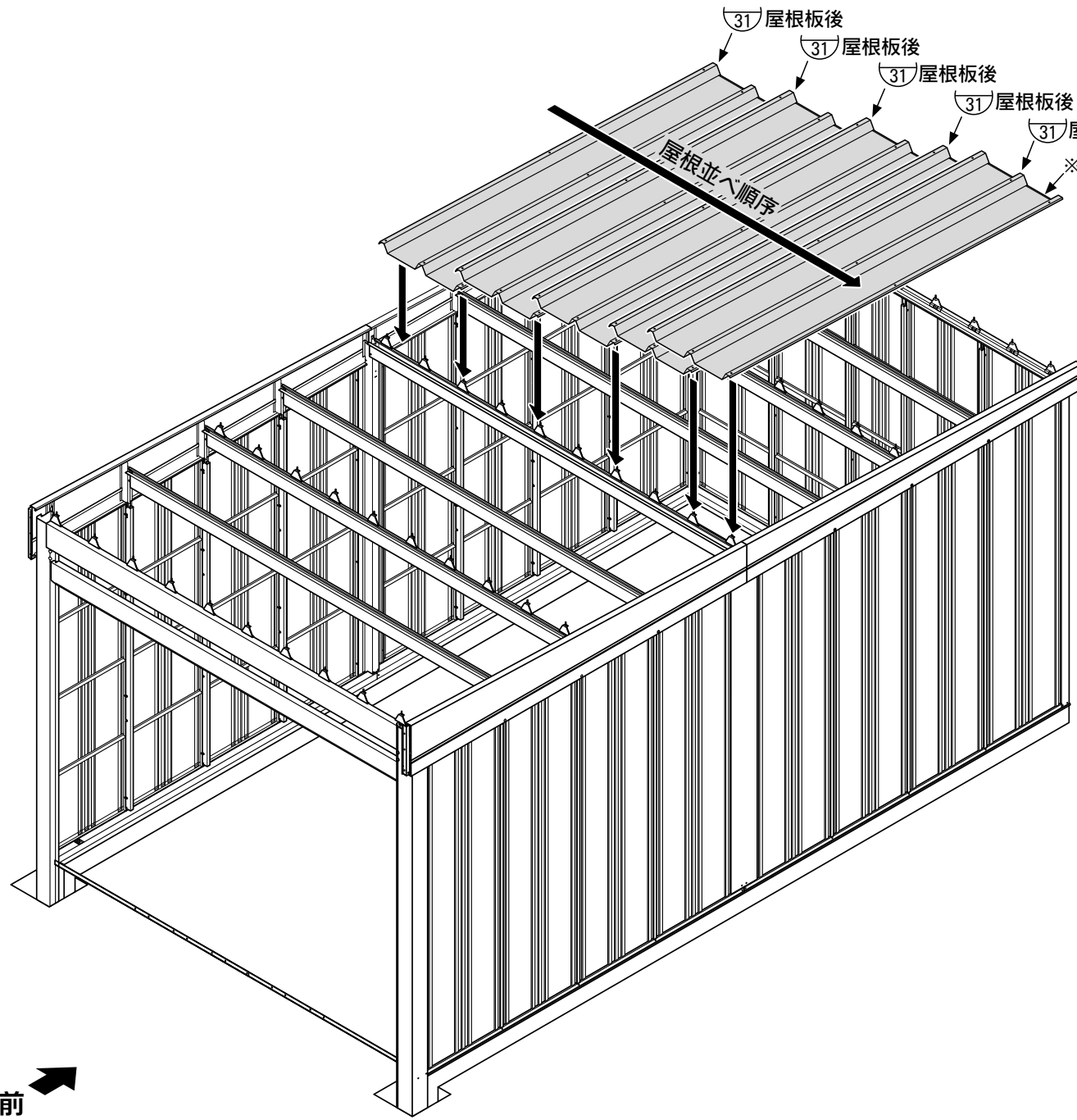
SS・CS-2753/3153	6
SM・CM-2753/3153 SL・CL-2753/3153	8
SS・CS-2760/3160/3165	9
SM・CM-2760/3160/3460/3165 /3465 SL・CL-3160/3460/3165/3465	12



14-1. 屋根板後の組立

・屋根板後 (31) を左から順次並べます。

使用部品	
(31) 屋根板後	
2753/2760/3153/3160/3165	4
3460/3465	5
防水テープ	



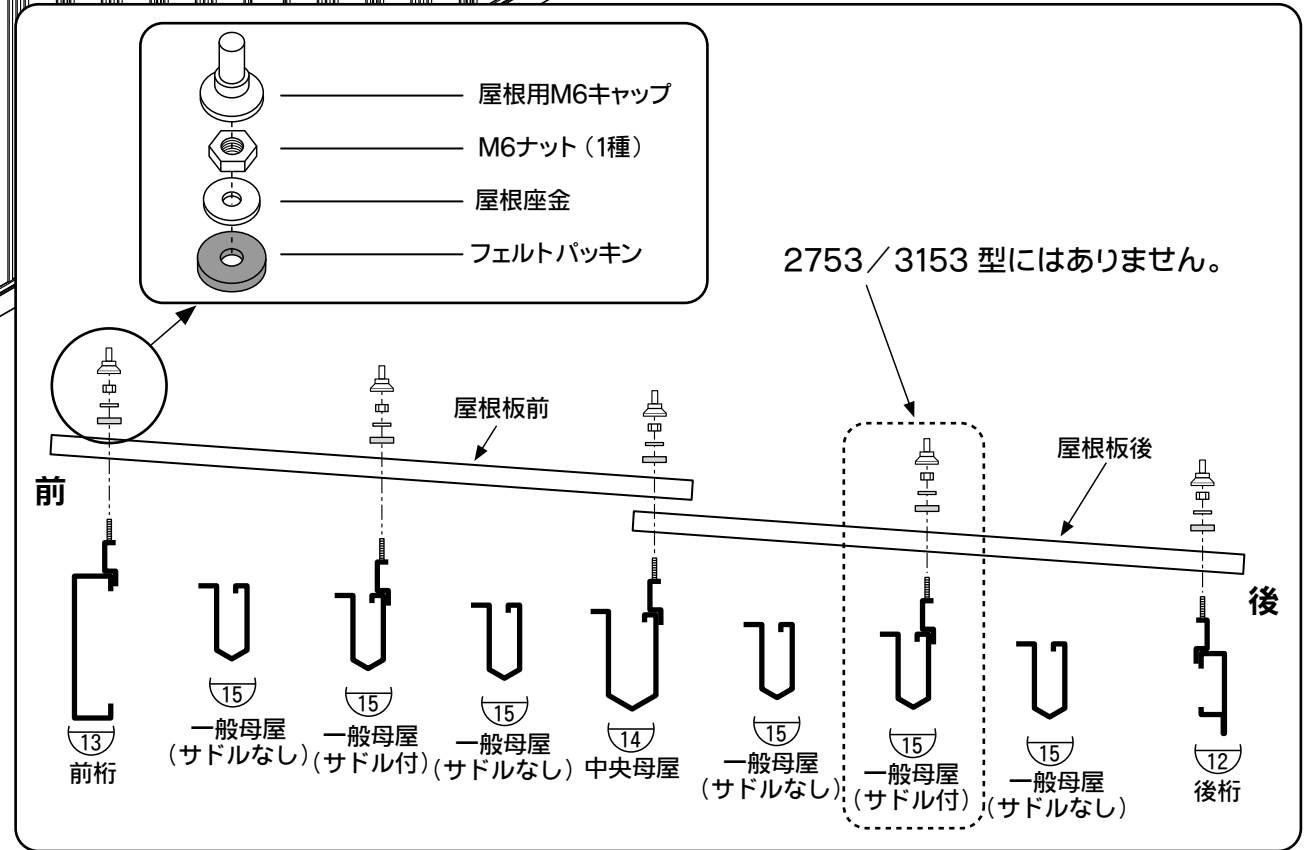
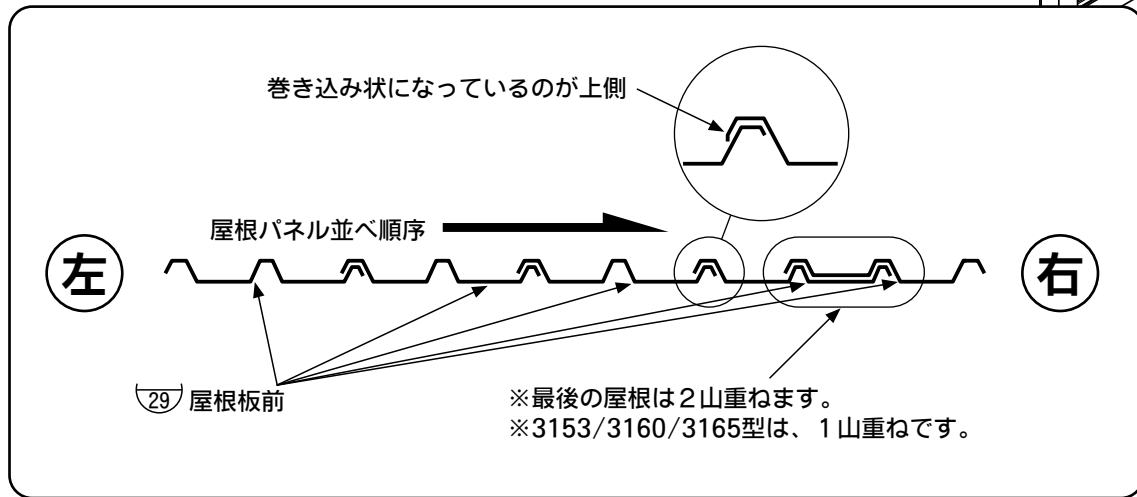
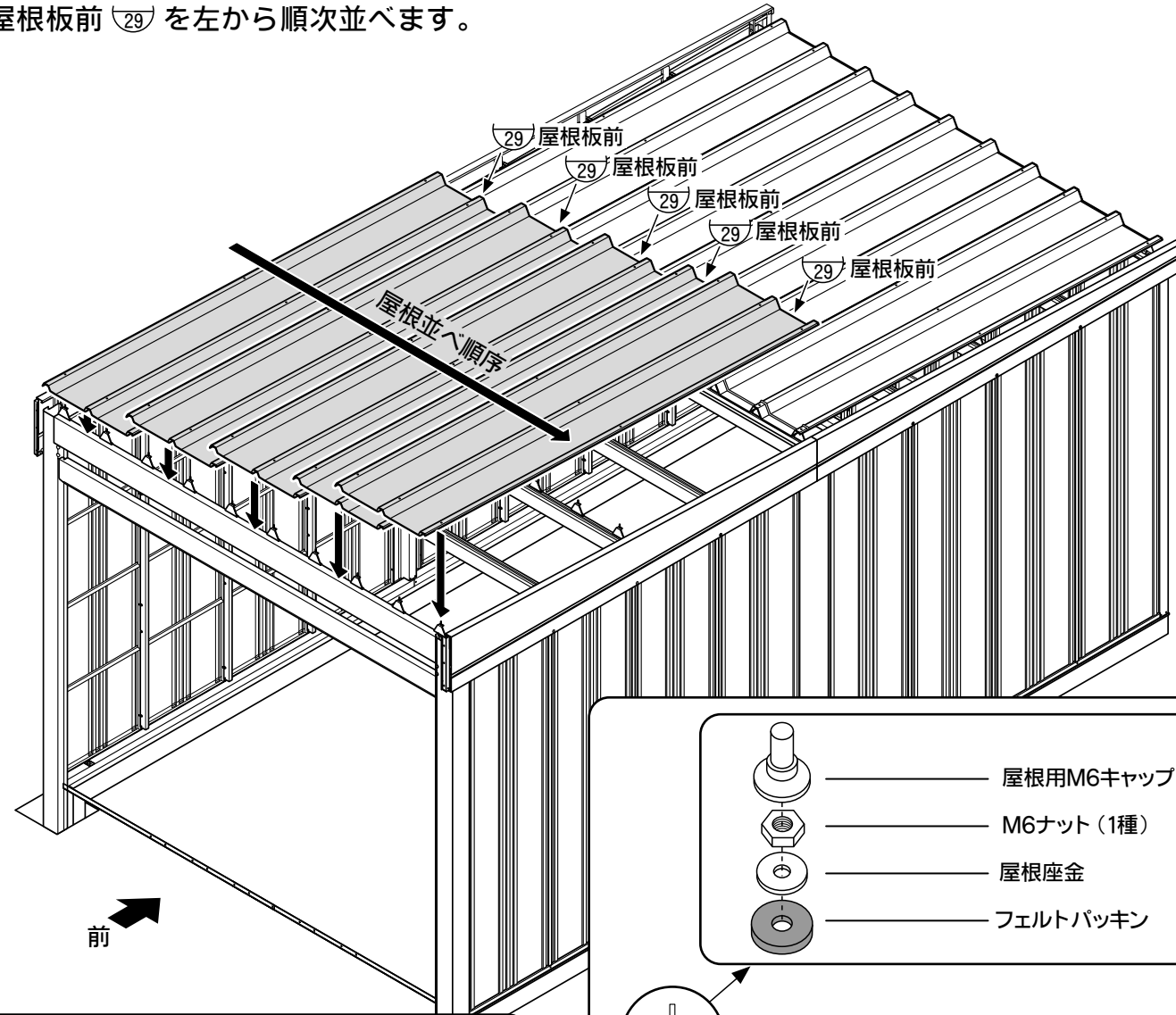
前

14-2. 屋根板前の組立

使用部品

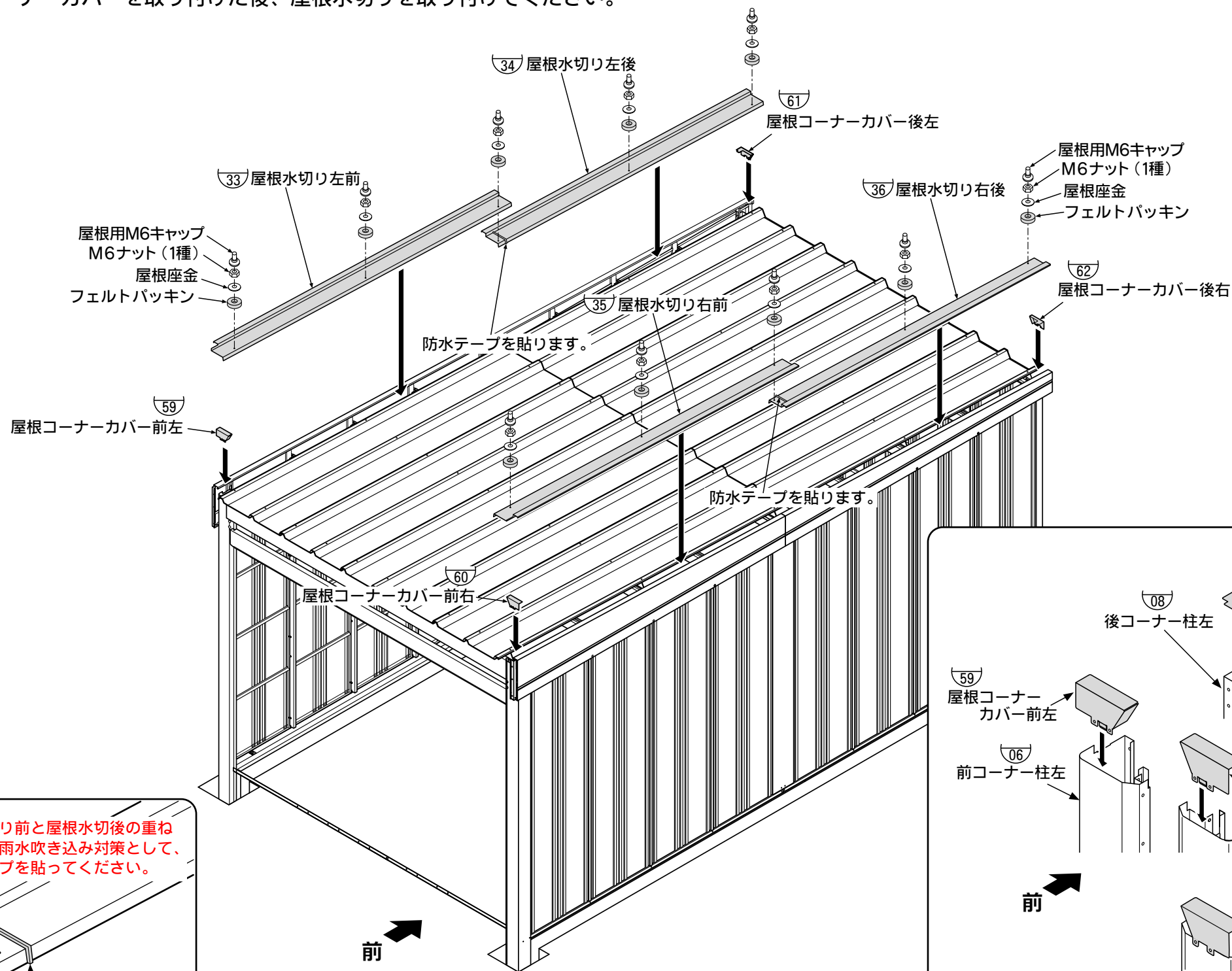
②9 屋根板前	
2753/3153/2760/3160 3165	4
3460/3465	5
{ フェルトパッキン 屋根座金 M6ナット (1種) 屋根用M6キャップ	
2753	各24
3153	各26
2760	各30
3160/3165	各35
3460/3465	各40

・ 屋根板前 ②9 を左から順次並べます。

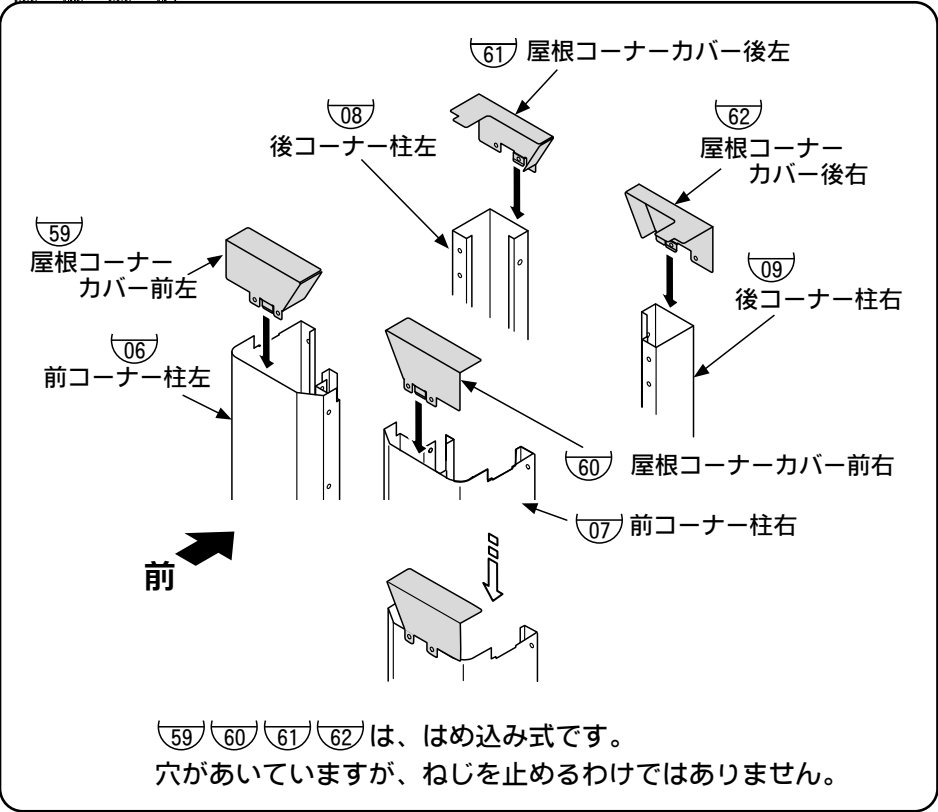
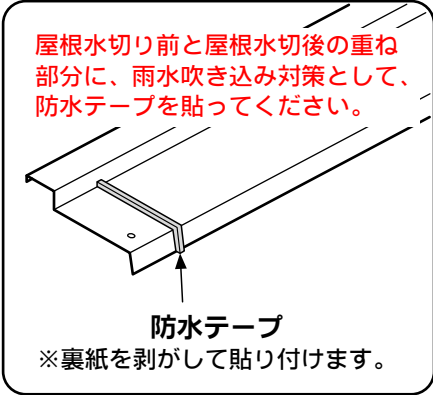


15. 屋根水切り・屋根コーナーカバーの組立

・屋根コーナーカバーを取り付けた後、屋根水切りを取り付けてください。



使用部品	
33	屋根水切り左前 1
34	屋根水切り左後 1
35	屋根水切り右前 1
36	屋根水切り右後 1
59	屋根コーナーカバー前左 1
60	屋根コーナーカバー前右 1
61	屋根コーナーカバー後左 1
62	屋根コーナーカバー後右 1
{ フェルトパッキン 屋根座金 M6ナット(1種) 屋根用M6キャップ	
2753/3153	各8
2760/3160/3165/3460 3465	各10
防水テープ	



【ベルフォーマ用 オーバーライド扉 の取付方法：P28～33】

※カールフォーマ用 巻取シャッター扉 を取り付ける場合は P34～37をご覧ください。

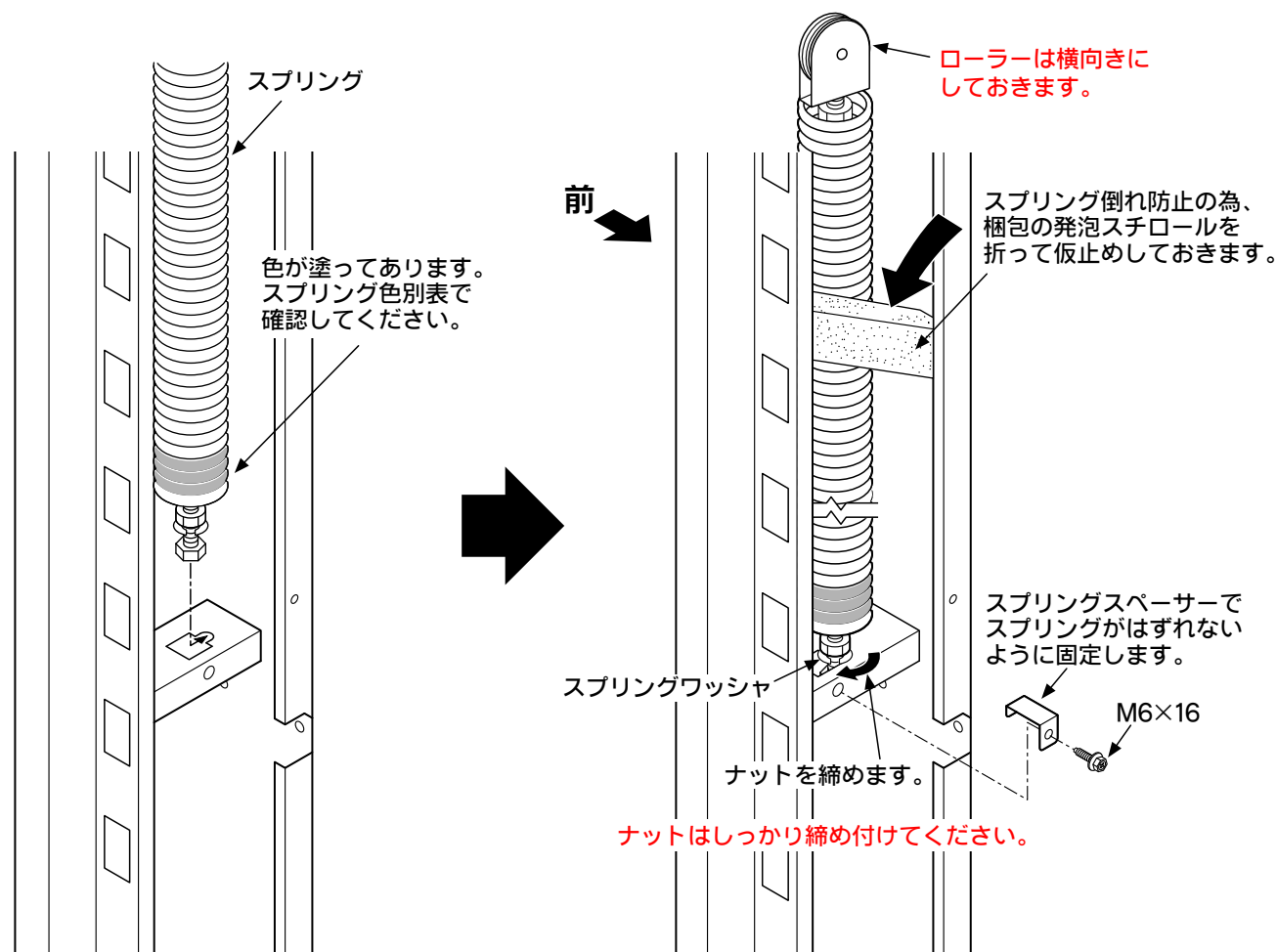
16. スプリングの組立

使用部品	
スプリング	2
スプリングスペーサー	2
M6×16六角ボルト	2

スプリング色別表 (スプリング下部に色を塗っています)

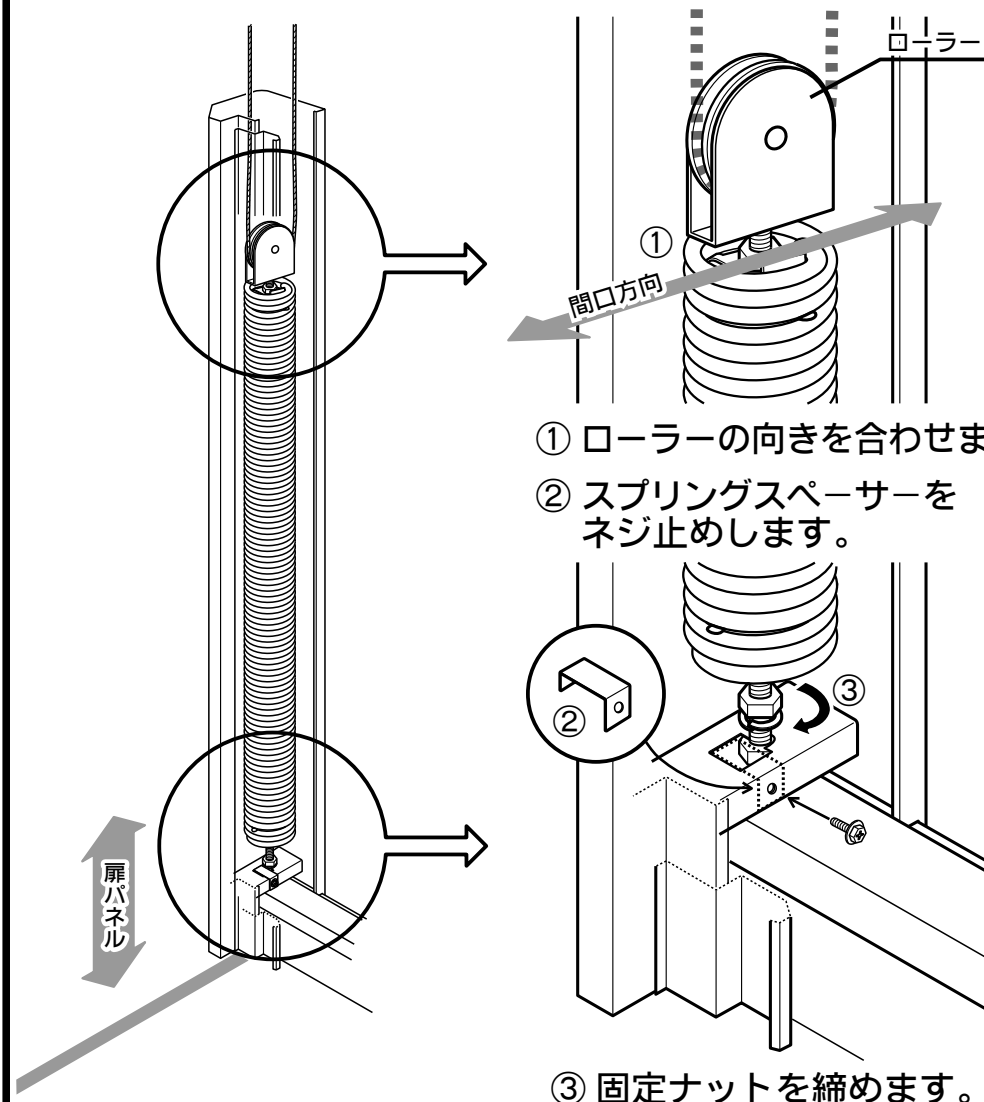
該当機種	スプリング長さ	色
SL-2753	950mm	青
SM-2753/2760	900mm	緑
SS-2753/2760/3153/3160/3165	850mm	赤
SL-3153/3160/3165	1100mm	黒
SM-3460/3465・SL-3460/3465	1050mm	白
SM-3153/3160/3165	1075mm	茶

・スプリングを取り付けます。



スプリング取り付け時のご注意

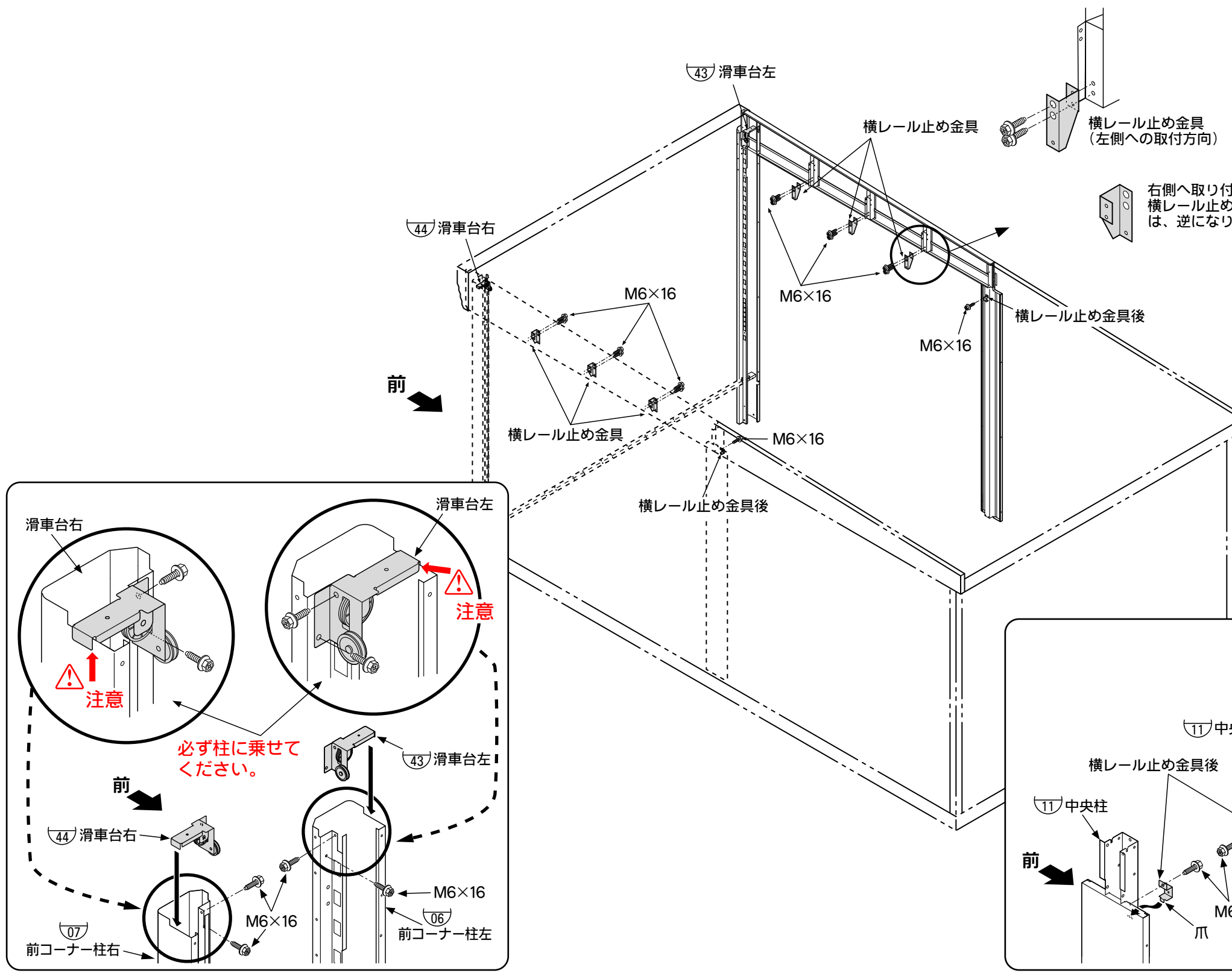
スプリングを取り付ける際は、ローラーの向きが間口方向と平行になるように、下記の手順で取り付けてください。



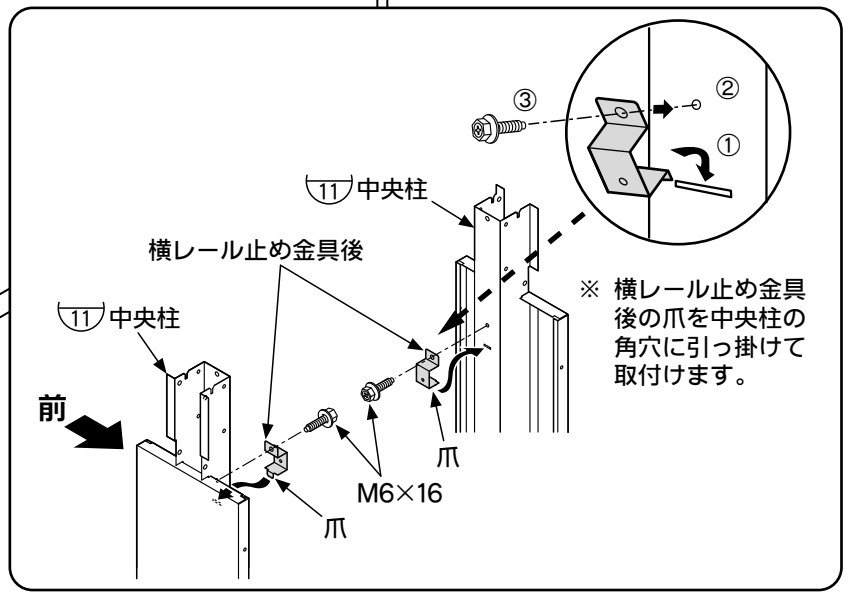
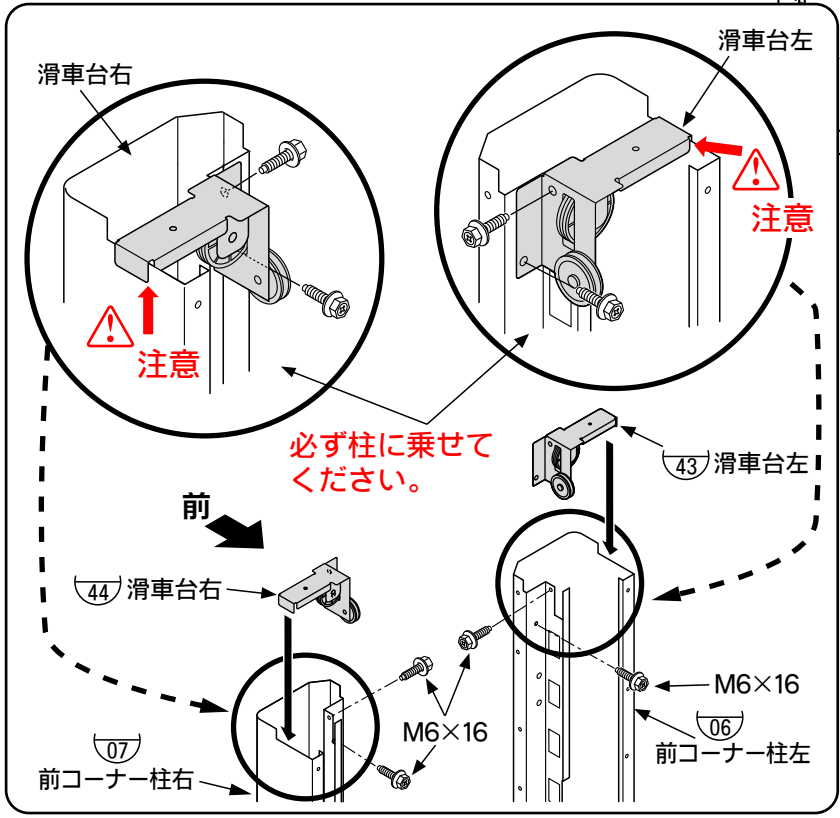
この後ワイヤを通しますが、間違ってワイヤがねじれてしまった場合に、ローラー部を無理に回して修正しようとすると、スプリング本体の金具がゆるむ恐れがあります。危険ですので、そのような時はワイヤを通し直すか、③の固定ナットをゆるめて調整してください。

17. 横レール止め金具・滑車台の組立

使用部品	
横レール止め金具	6
横レール止め金具後	2
④3 滑車台左	1
④4 滑車台右	1
M6×16六角ボルト	18



右側へ取り付ける場合、横レール止め金具の向きは、逆になります。



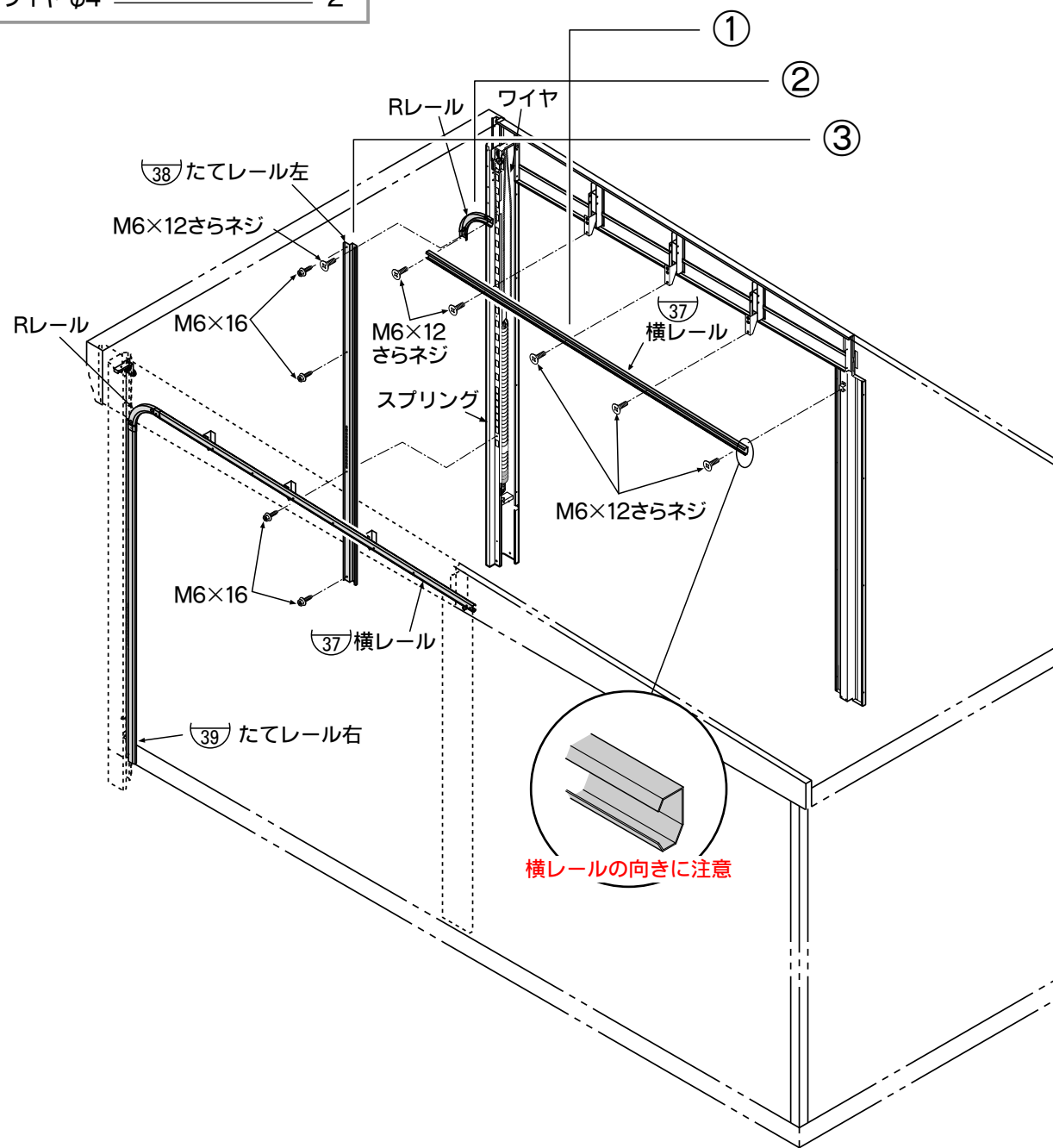
18. レール、ワイヤの組立

使用部品

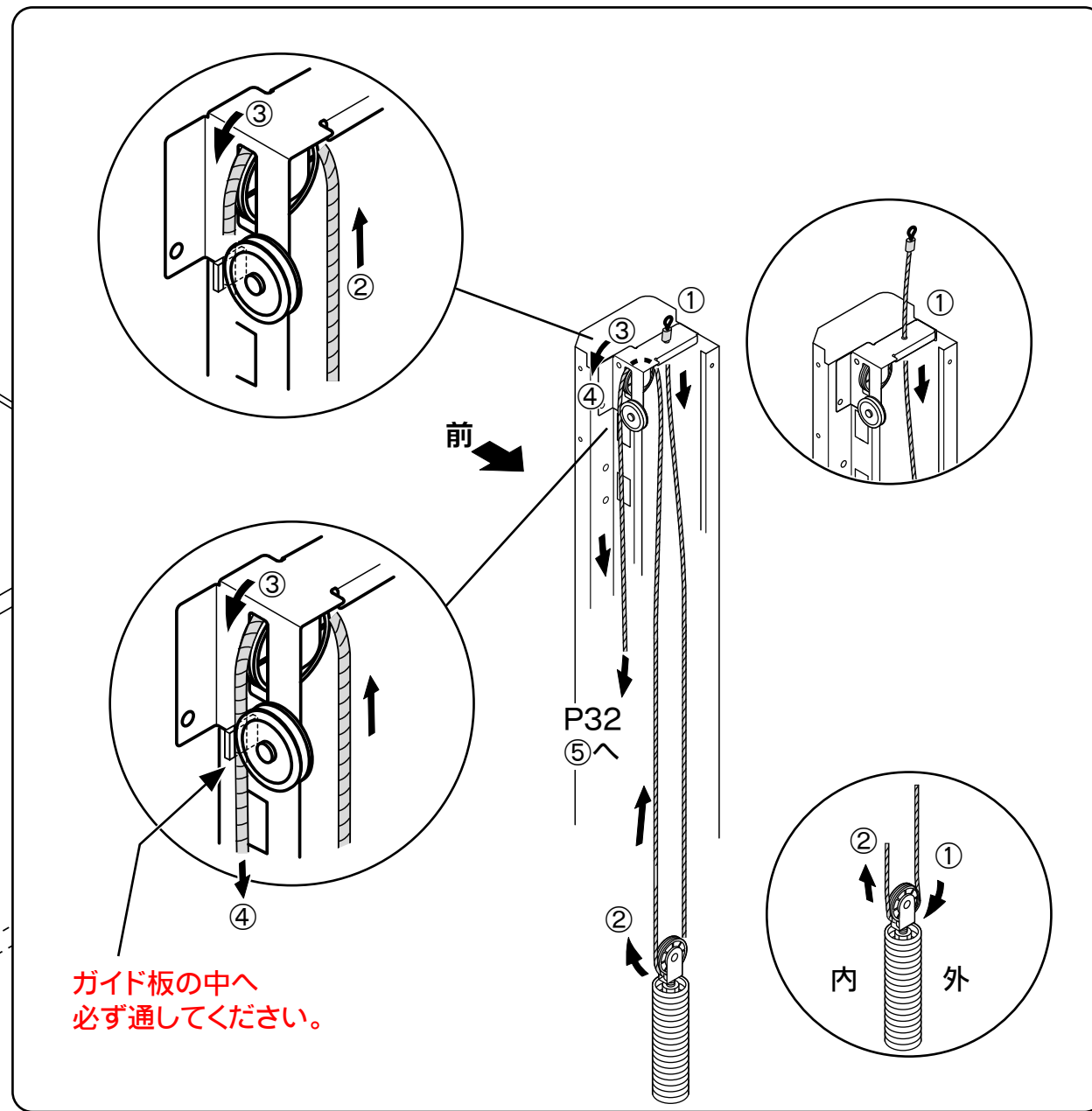
③⑦ 横レール	2
③⑧ たてレール左	1
③⑨ たてレール右	1
Rレール	2
M6×16六角ボルト	8
M6×12さらねじ	12
ワイヤφ4	2

⚠ 間口仮固定棒はここで一旦、はずしてください。

① レールの組立：ここでは、横レール、Rレール、たてレールの順に組み立ててください。



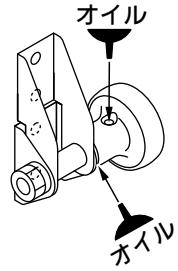
② ワイヤの取り付け



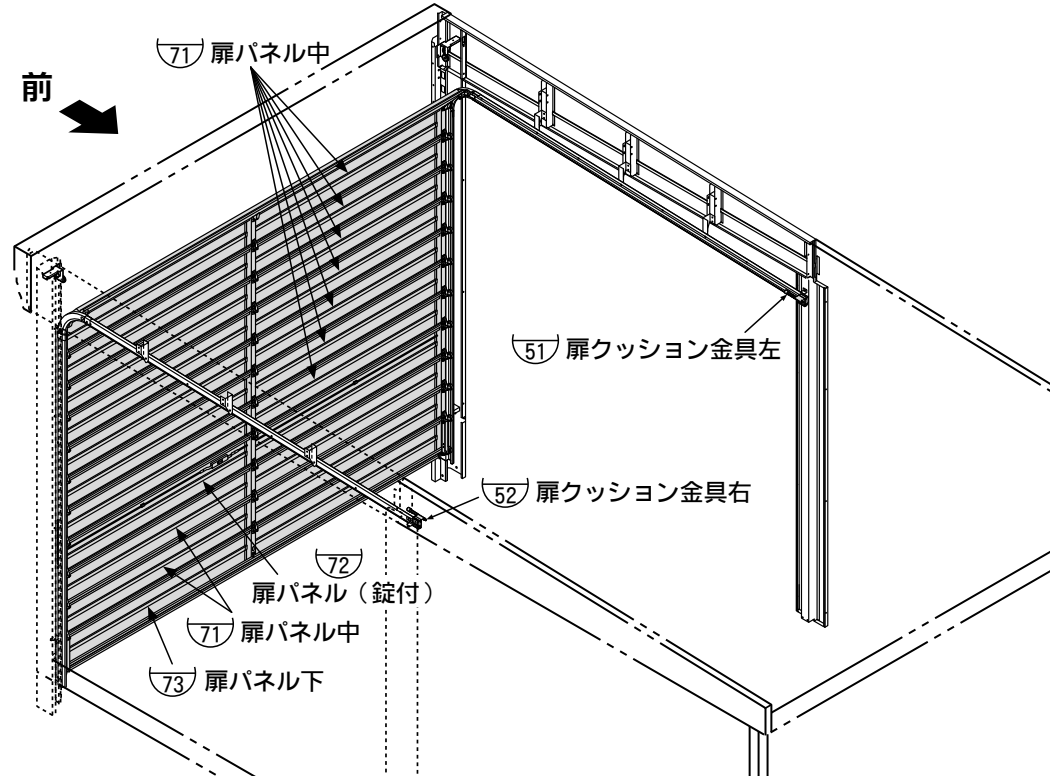
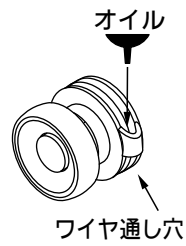
19. 扉の組立

- ※扉は下から上に向かって順番に組み上げてください。
- ※組立時、一番下の扉の水平を出しておいてください。
- ※下から4番目の扉は錠付きの扉を取り付けてください。

⚠ 戸車に注油してください。



戸車は組み立てる前にオイルを塗ります。オイル切れすると異音が出ますので早めにオイルを差してください。
(戸車が回転する軸へ注油)
戸車下左・右下側の戸車のワイヤ通し穴にオイルを塗ります。オイルを塗らないとワイヤが通り難くなります。また、ワイヤの皮膜に傷が付き、ワイヤが切れる恐れがあります。



使用部品

71 扉パネル中	
SSタイプ	9
SMタイプ	10
SLタイプ	12

72 扉パネル(錠付)	1
73 扉パネル下	1
51 扉クッション金具左	1
52 扉クッション金具右	1
扉クッション受け	2
ねじ座金	2
戸車(上)	2
戸車(下)左	1
戸車(下)右	1

蝶番	
SSタイプ	10
SMタイプ	11
SLタイプ	13

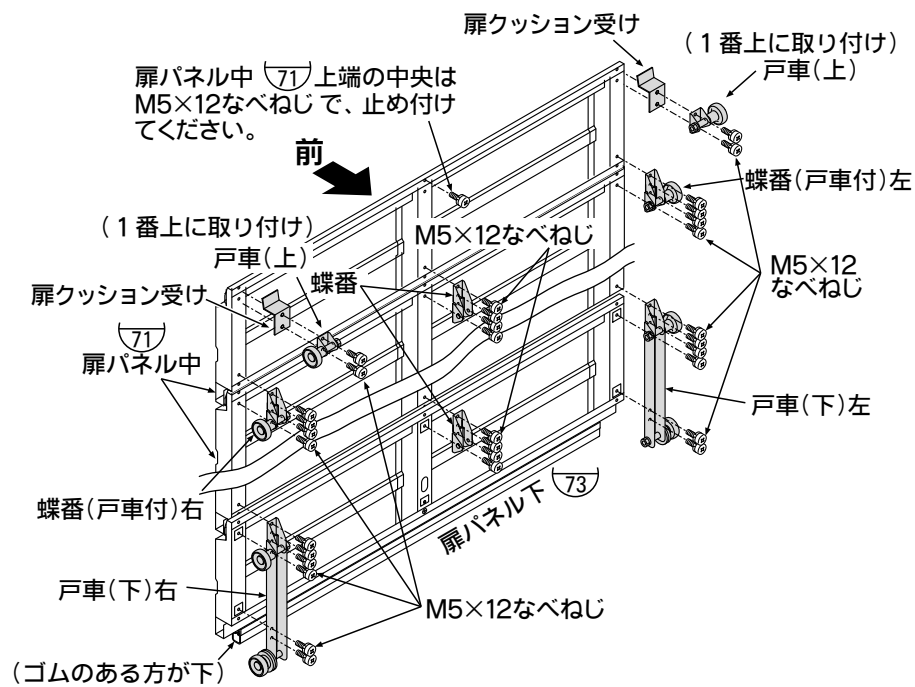
蝶番(戸車付)左・右	
SSタイプ	各9
SMタイプ	各10
SLタイプ	各12

M6×20六角ボルト	4
M5×12なべねじ	
SSタイプ	129
SMタイプ	141
SLタイプ	165

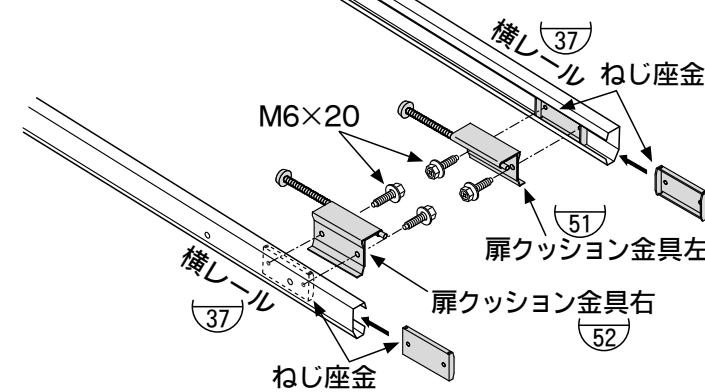
オイル	
M8×20六角ボルト	2
M8フランジ付六角ナット	2

【蝶番と扉クッション受けの取り付け】

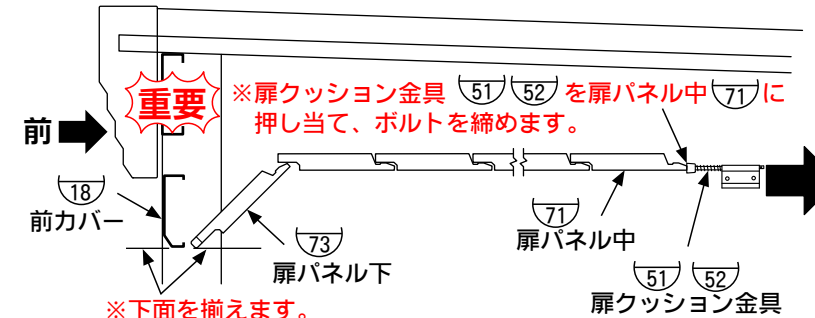
扉クッション受けを戸車(上)と一緒に取り付けてください。



【扉クッション金具の取り付け】



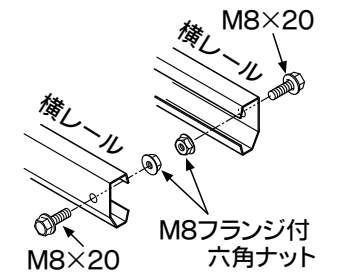
【扉クッション金具の取り付け位置】



【後ろからの寸法】

SSタイプ = 520mm
SMタイプ = 300mm
SLタイプ = 250mm

扉クッション金具の取付後、横レールの一番後ろの穴にM8×20とM8フランジ付六角ナットを取り付けてください。

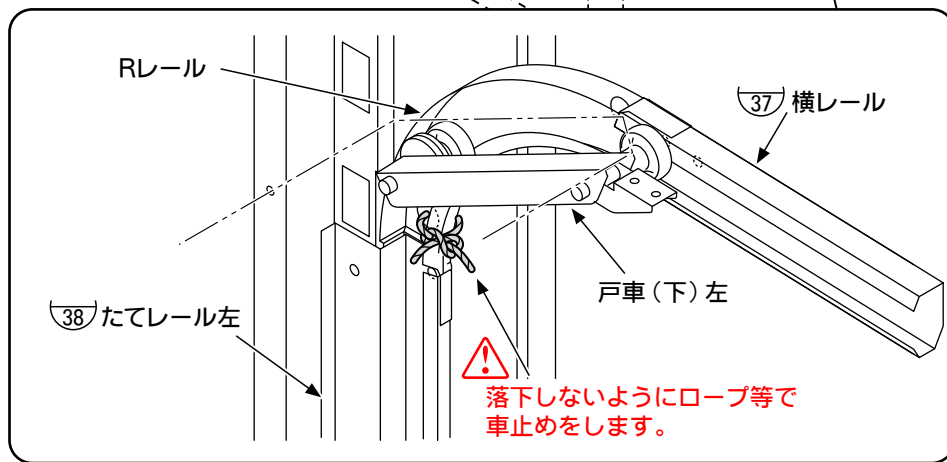
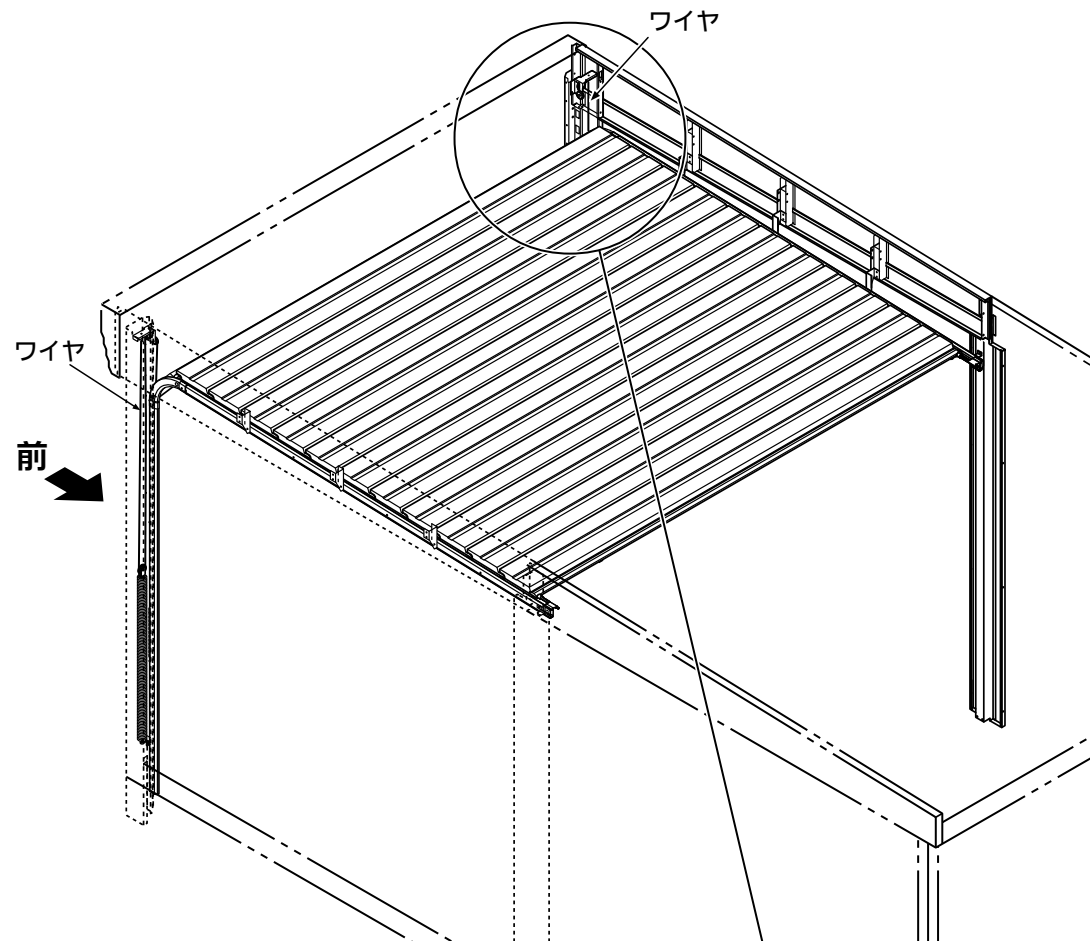


20. ワイヤの組立

- ・扉を持ち上げ、ワイヤを取り付けます。
- ※扉が転げ落ちないように、必ず車止めをしてください。

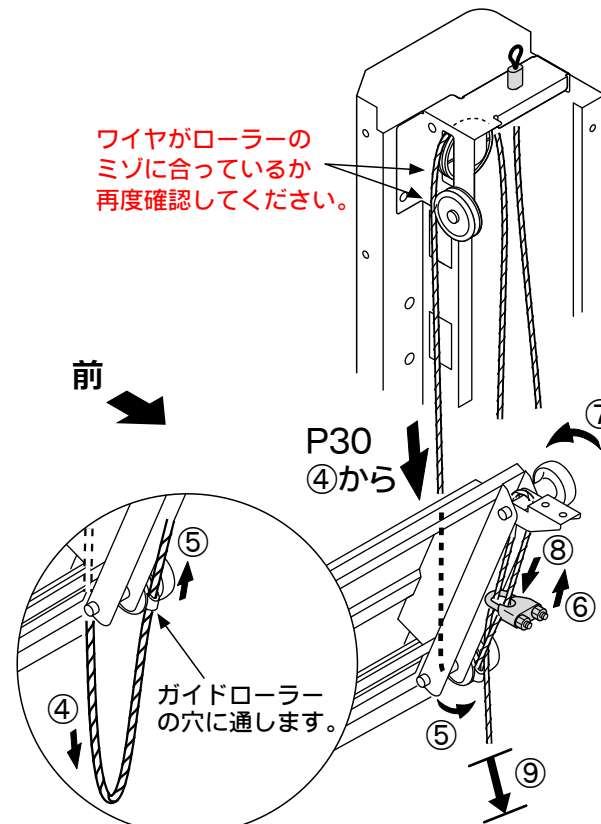
使用部品

ワイヤクリップφ4用	2
裸圧着スリーブ	2

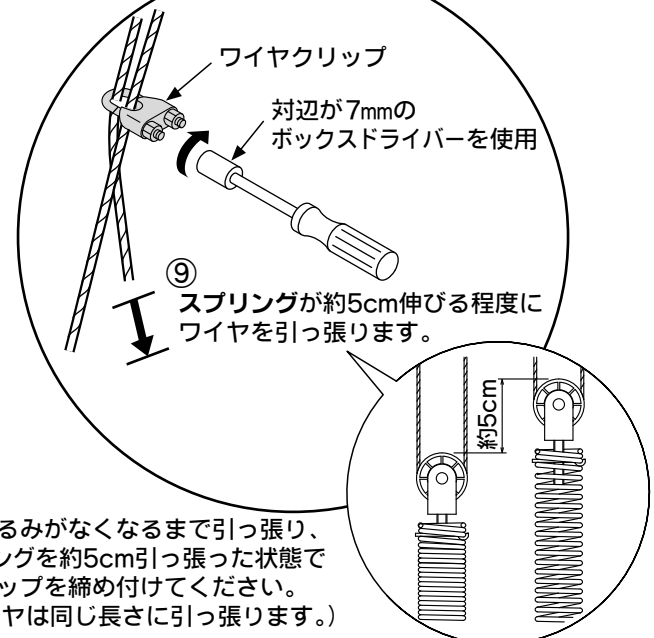
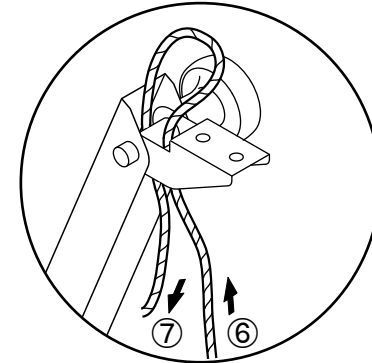


1. ワイヤを扉パネル下に取り付けます。
※扉パネル下と前カバーの下面を揃えた状態で作業を行ないます。

ワイヤがローラーのミゾに合っているか再度確認してください。



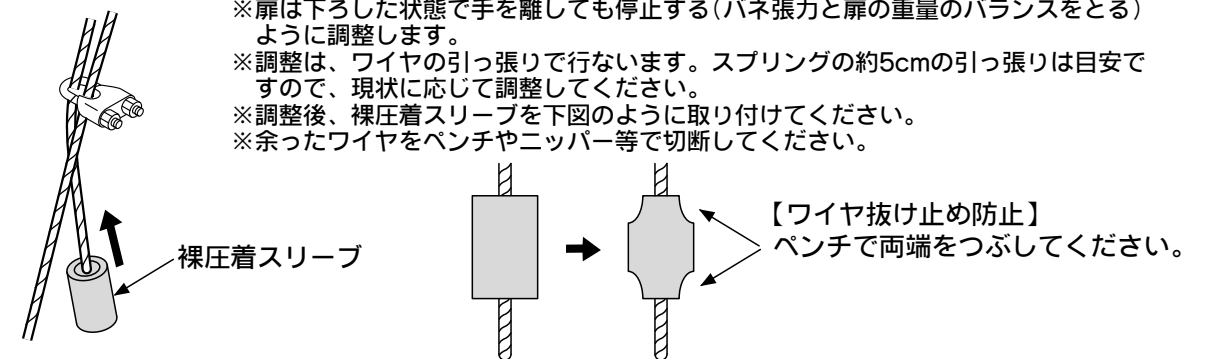
2. ワイヤを固定する。
※扉パネル下と前カバーの下面を揃えた状態で作業を行ないます。



※ワイヤのたるみがなくなるまで引っ張り、更にスプリングを約5cm引っ張った状態でワイヤクリップを締め付けてください。
(左右のワイヤは同じ長さに引っ張ります。)

扉バランスの調整を必ず行ってください。

- ※扉は下ろした状態で手を離しても停止する(バネ張力と扉の重量のバランスをとる)ように調整します。
- ※調整は、ワイヤの引っ張りで行ないます。スプリングの約5cmの引っ張りは目安ですので、現状に応じて調整してください。
- ※調整後、裸圧着スリーブを下図のように取り付けてください。
- ※余ったワイヤをペンチやニッパー等で切断してください。

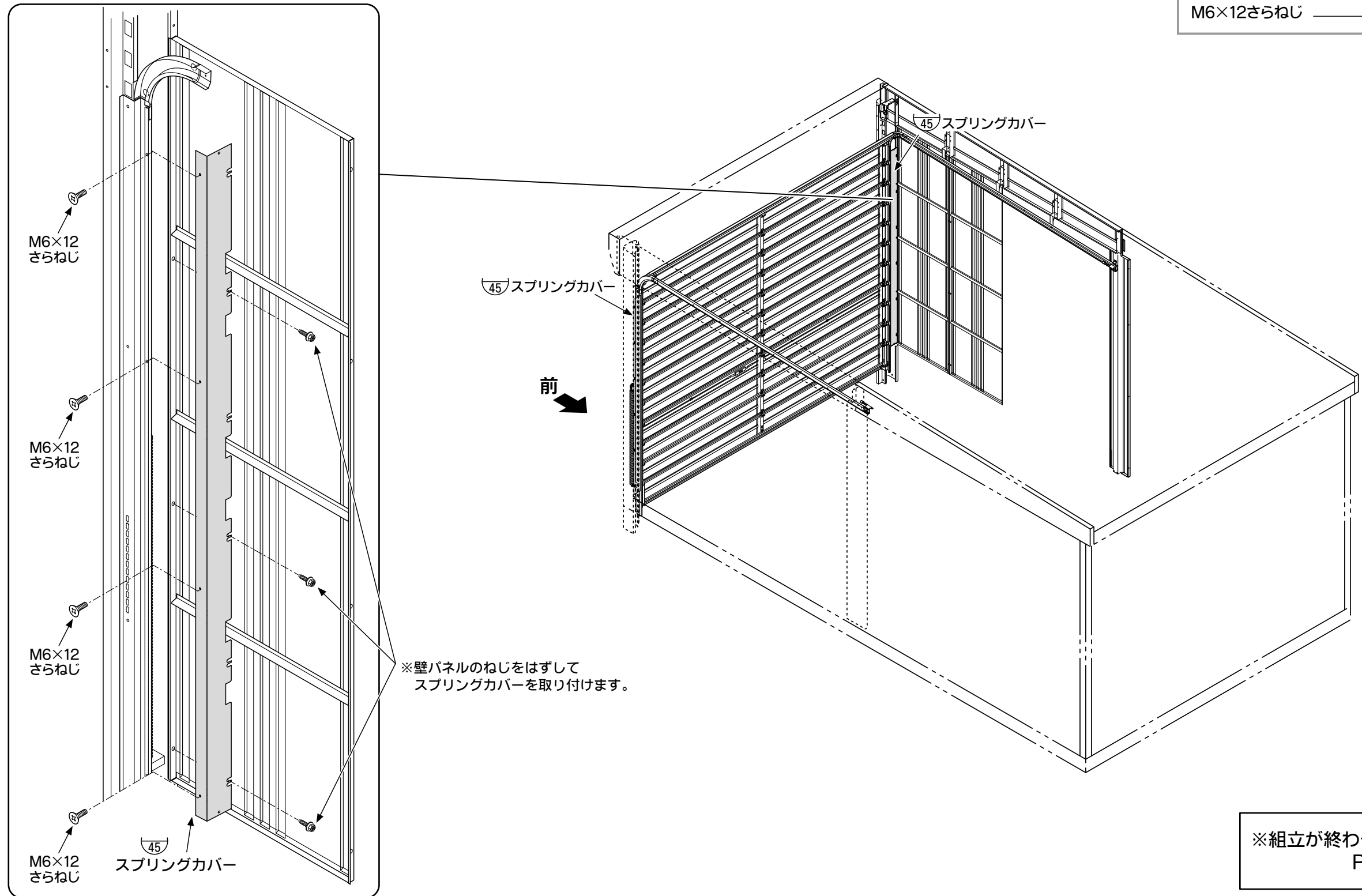


21. スプリングカバーの組立

※錠穴の調整は、土間工事の後に行います。43ページの【30.錠穴の調整】をご参照ください。

使用部品

④5	スプリングカバー	2
	M6×12さらねじ	8



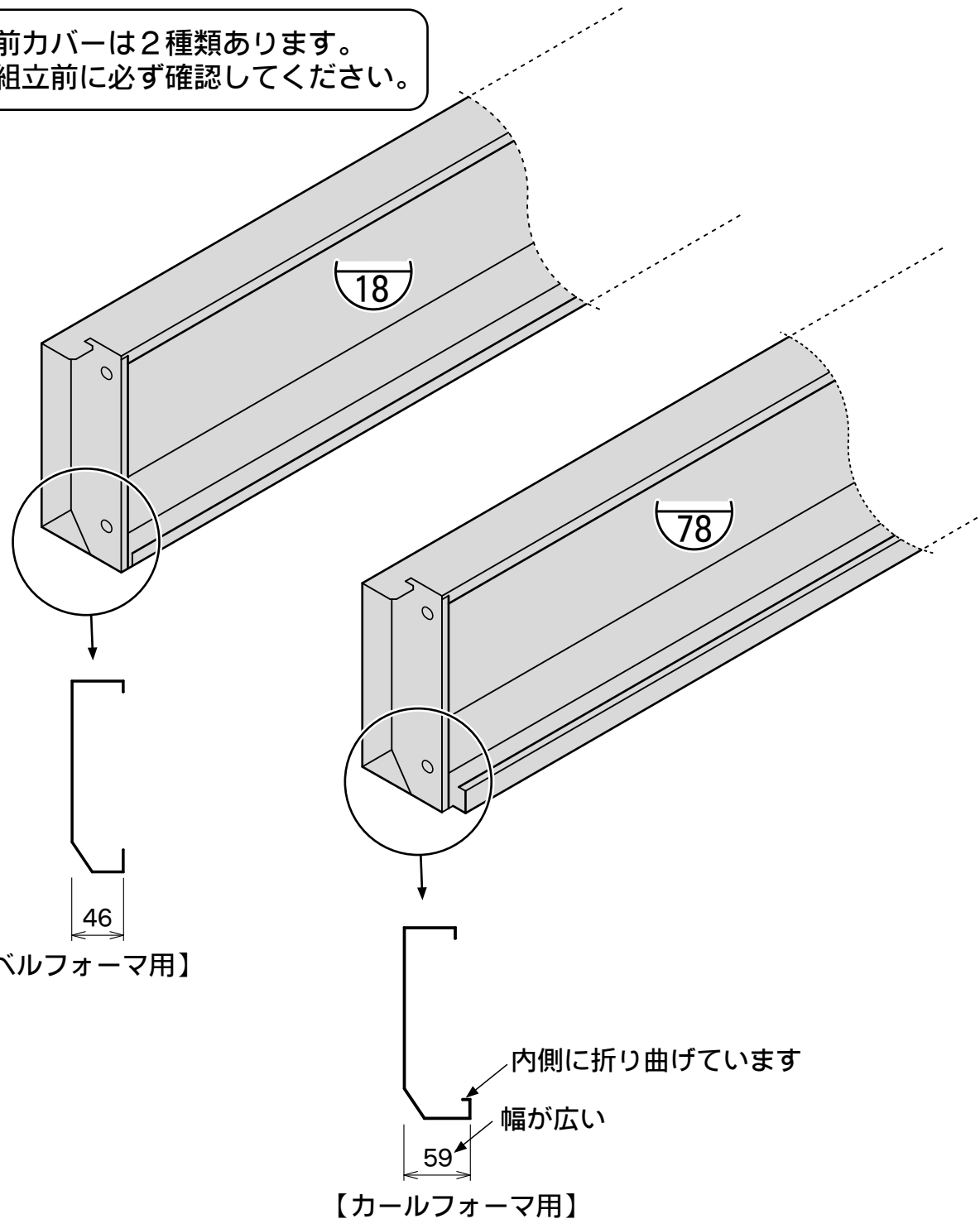
【カールフォーマ用 巻取シャッター扉 の取付方法：P34～37】

※電動巻取シャッター（オプション）は別途組立説明書があります。

22. 巻取シャッター用前カバーの確認・ガイドレールのカット

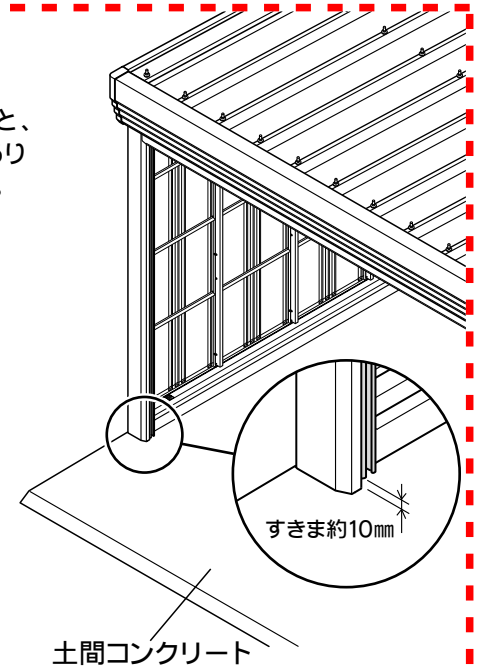
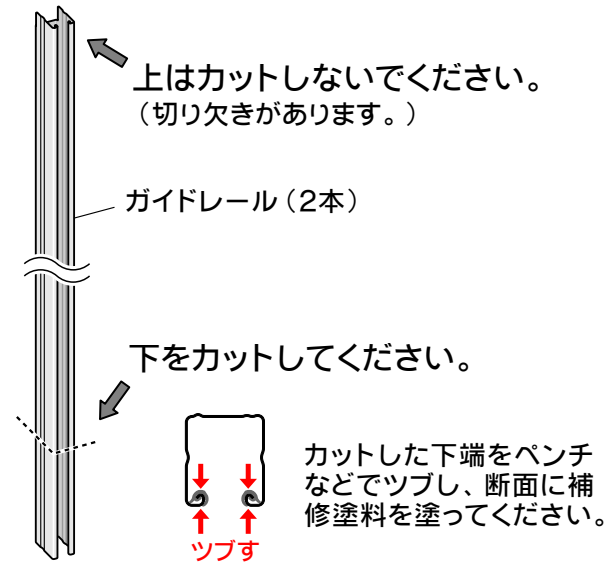
● 前カバーの組み立て方は P20 をご確認ください。

前カバーは2種類あります。
組立前に必ず確認してください。



■ガイドレールのカット

ガイドレールを基礎・土間コンクリートに埋め込むと、後々のメンテナンスや修理に不都合が生じる場合があります。取付前に、ガイドレールをカットしてください。

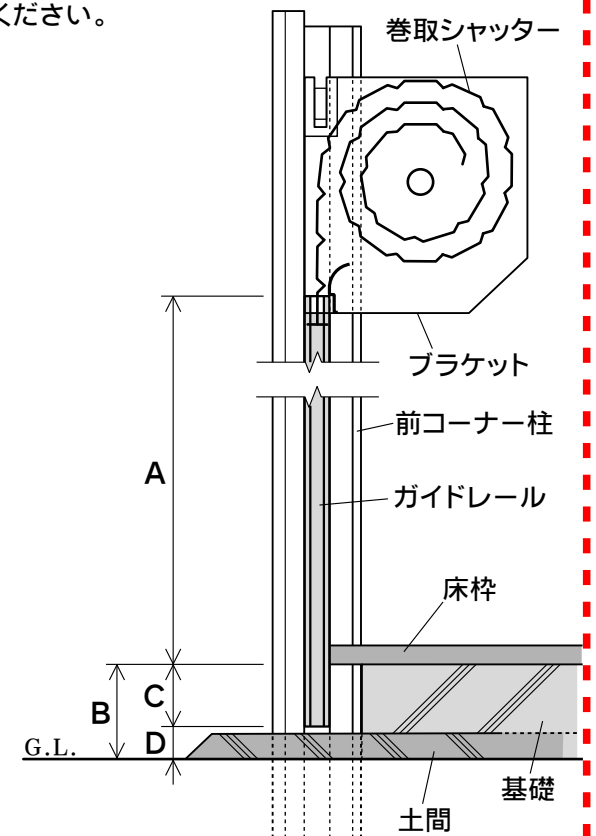


■寸法計算方法

- A (ガイドレール上端から基礎天までの長さ)
- B (基礎の高さ:現場で計測してください)
- C (計算値)
- D (土間の高さ+10mm)

	ガイドレールの全長	A
CS 型	2320	1920
CM 型	2620	2233
CL 型	3020	2720
CS 高基礎型	2620	2233
CM 高基礎型	3020	2720

- 計算式
 $B - D = C$
 $A + C = \text{カット後の寸法}$
- (例)
 CM型で基礎高さ150mm・土間高さ40mmの場合
 $150 - 50 = 100 \text{ (mm)}$
 $2233 + 100 = 2333 \text{ (mm)}$
 ガイドレールの長さを2333mmにカットしてください。



23-1. 巻取シャッターの組立

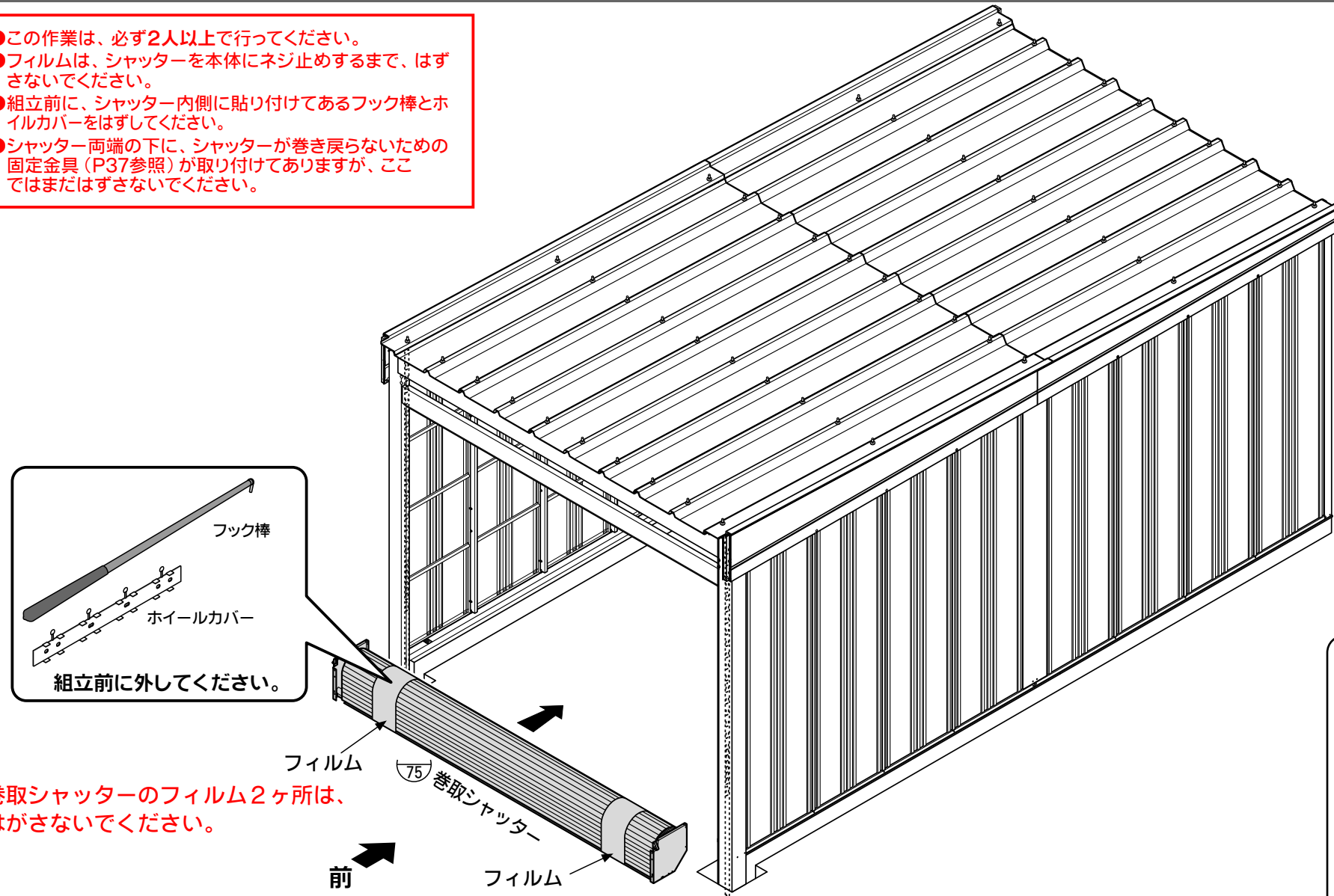


注意

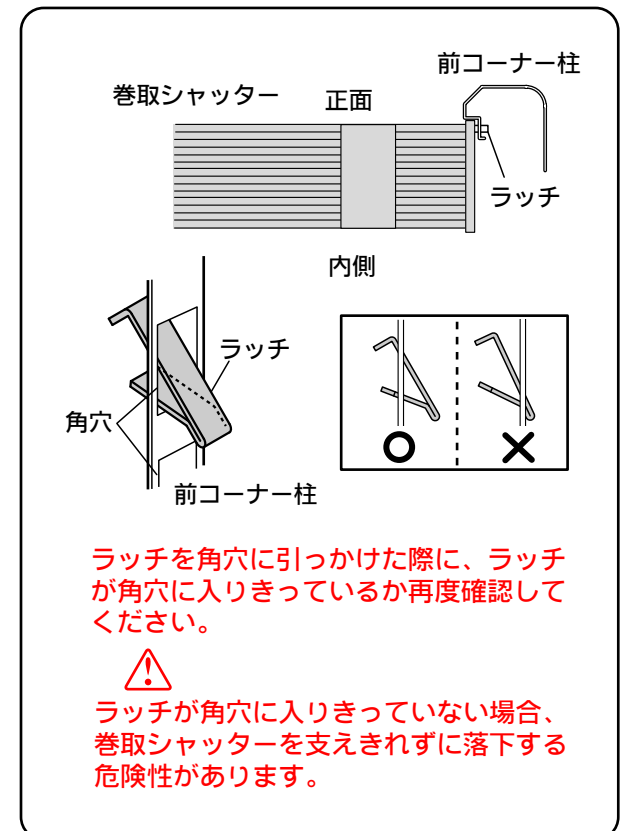
- この作業は、必ず2人以上で行ってください。
- フィルムは、シャッターを本体にネジ止めするまで、はずさないでください。
- 組立前に、シャッター内側に貼り付けてあるフック棒とホイールカバーをはずしてください。
- シャッター両端の下に、シャッターが巻き戻らないための固定金具（P37参照）が取り付けられていますが、ここではまだはずさないでください。

使用部品

75 巻取シャッター 1

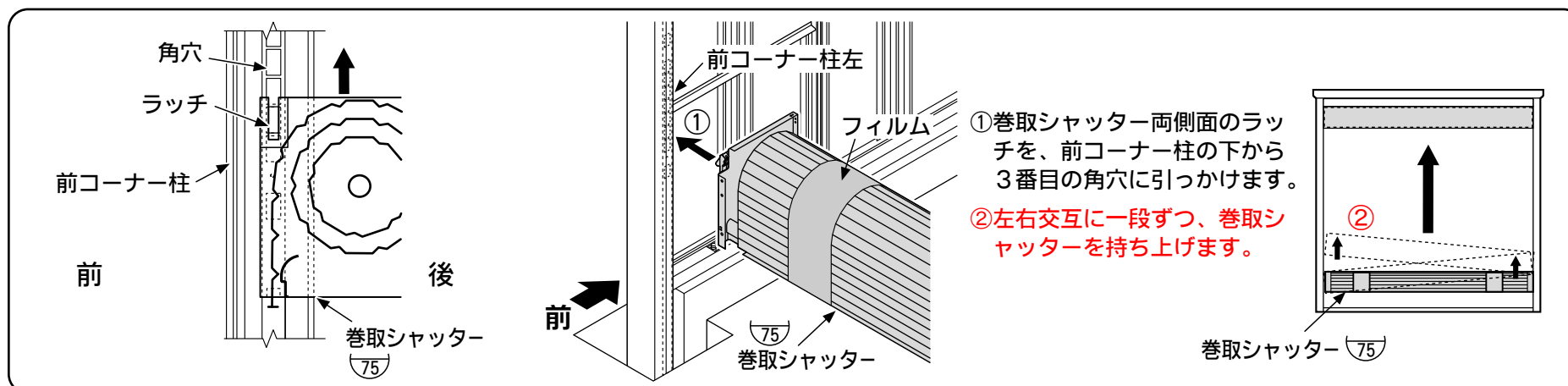


巻取シャッターのフィルム2ヶ所は、はがさないでください。



ラッチを角穴に引っかけた際に、ラッチが角穴に入りきっていないか再度確認してください。

ラッチが角穴に入りきっていない場合、巻取シャッターを支えきれずに落下する危険性があります。

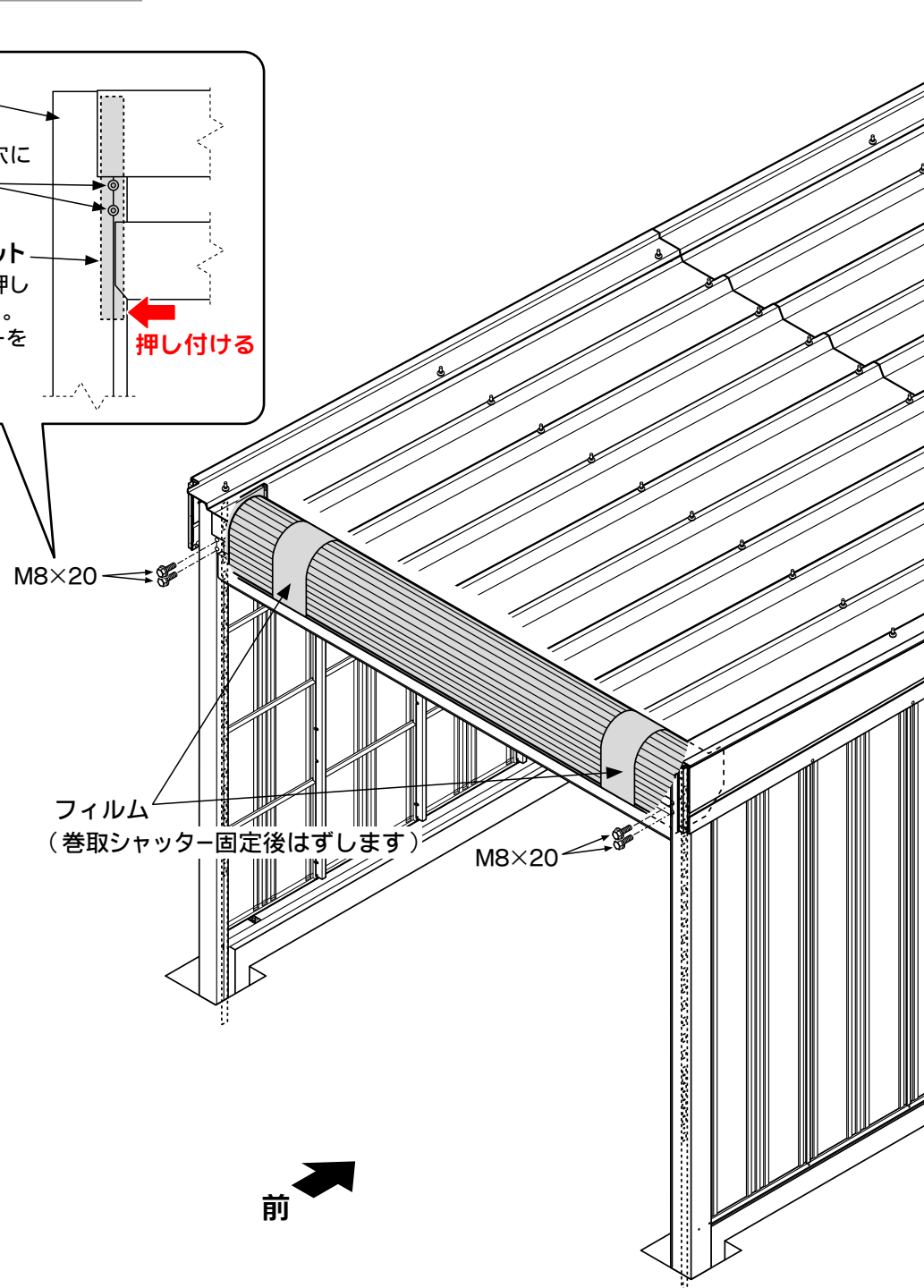
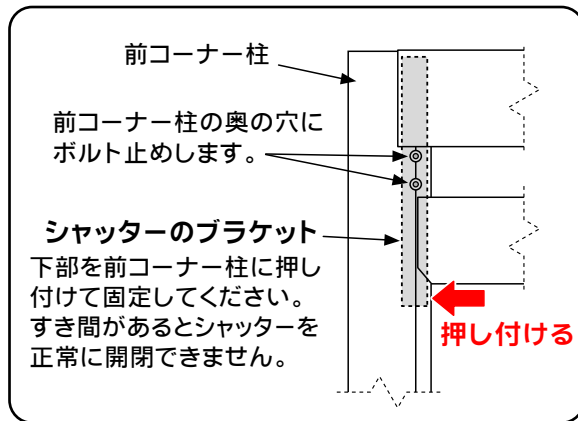


- ①巻取シャッター両側面のラッチを、前コーナー柱の下から3番目の角穴に引っかけます。
- ②左右交互に一段ずつ、巻取シャッターを持ち上げます。

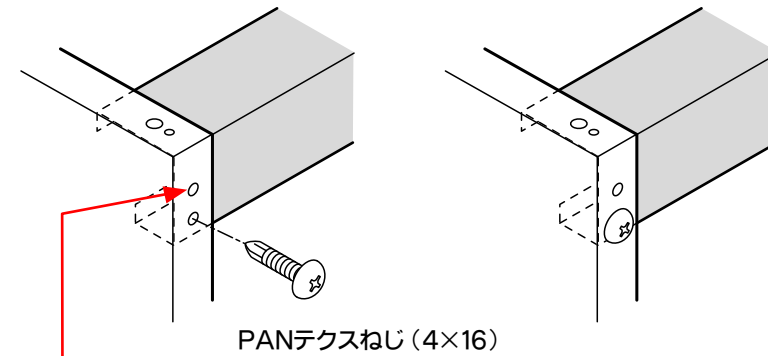
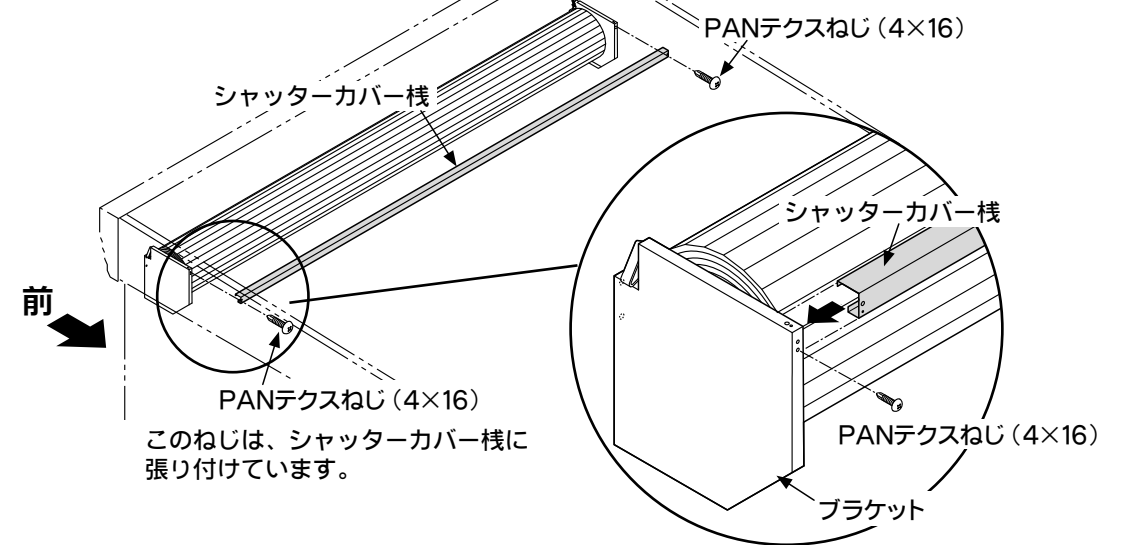
23-2. 巻取シャッターの組立

使用部品

M8×20六角ボルト	4
PANテクスねじ (4×16)	2
シャッターカバー棧	1



シャッターカバー棧の取り付け



上側のねじ穴は止めません。
オプションのシャッターカバー取付時に使用します。間違えてこのねじ穴に止めると、シャッターカバー棧が落下し、ケガの原因になります。

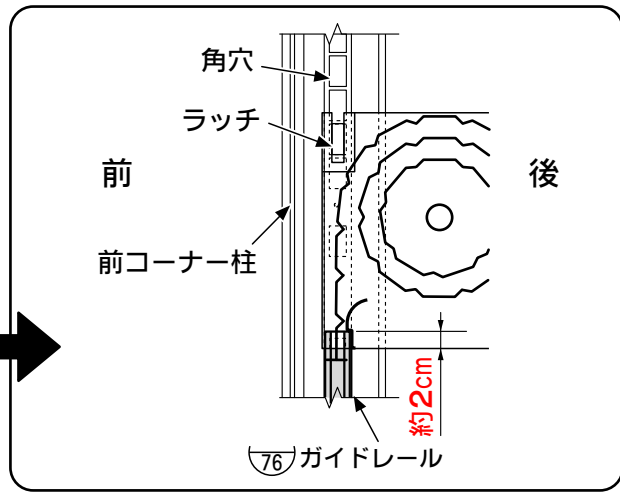
24. 巻取シャッターのガイドレール取付

1 ※下から見上げたイラストです。

ガイドレールを取り付ける前に、ボルトをはずして固定金具を取り除きます。

注 ガレージを解体・移設する時は、必ずシャッターを固定金具で固定してください。そのため、固定金具を保管するよう心がけてください。

ガイドレール上部の切り欠きが、上に当たるまで差し込みます。



使用部品	
76) ガイドレール	2
PANテクスねじ (4×16)	10
テクスねじ先端キャップ	10
ホイルカバー	3

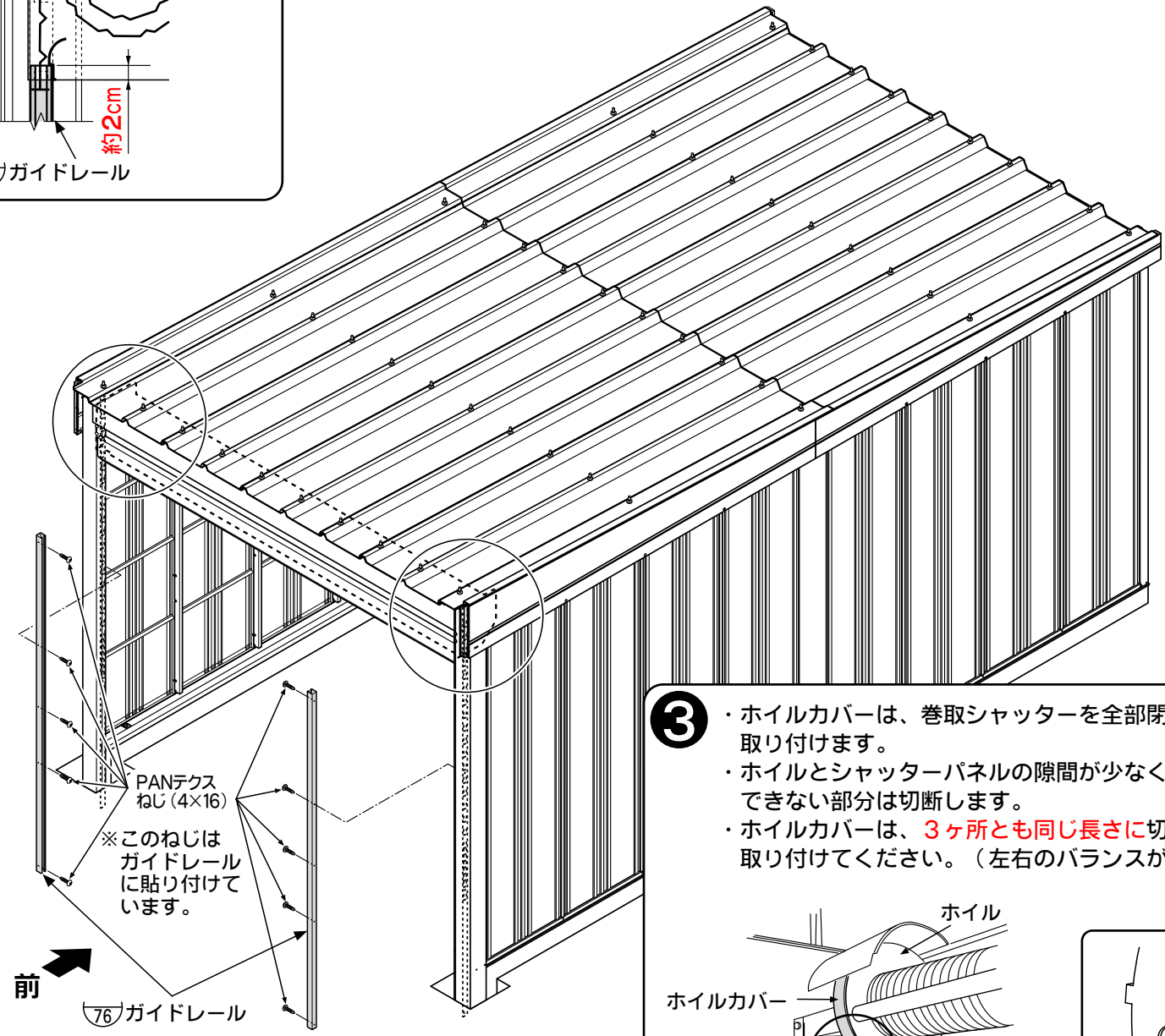
2 下穴はあいていません。PANテクスねじ (ねじ込むと鉄板に穴があきます) で、コーナー部に止め付けてください。
※インパクトドライバー使用

柱の内側からテクスねじ先端キャップをかぶせます。

PANテクスねじ (4×16)

ななめにPANテクスねじをねじ込みます。

平面図



3

- ・ホイルカバーは、巻取シャッターを全部閉めた状態で取り付けます。
- ・ホイルとシャッターパネルの隙間が少なく、取り付けできない部分は切断します。
- ・ホイルカバーは、**3ヶ所とも同じ長さ**に切りそろえて取り付けてください。(左右のバランスが狂います)

ホイル

ホイルカバー

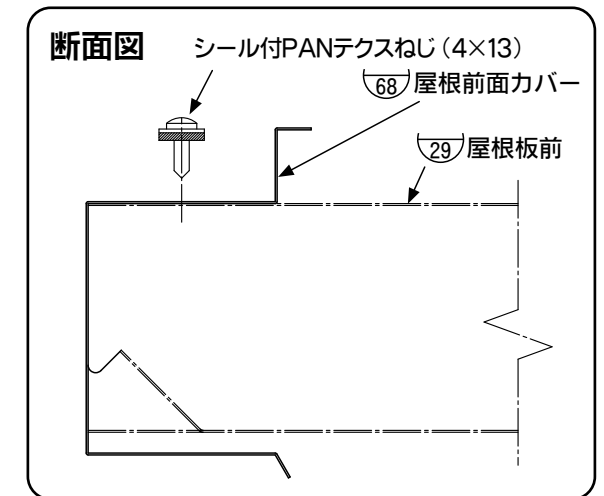
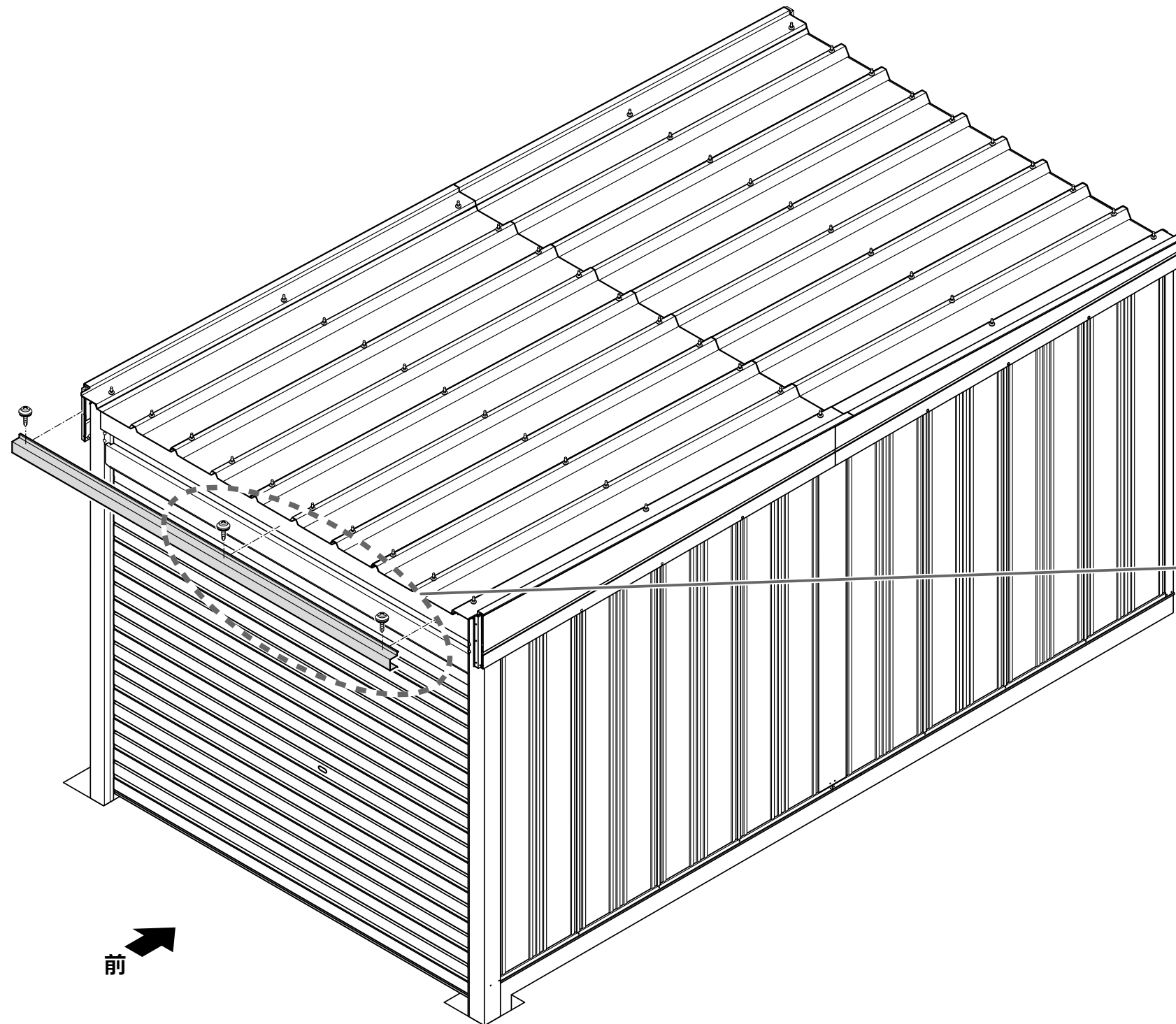
キャップ

25. 屋根前面カバーの組立

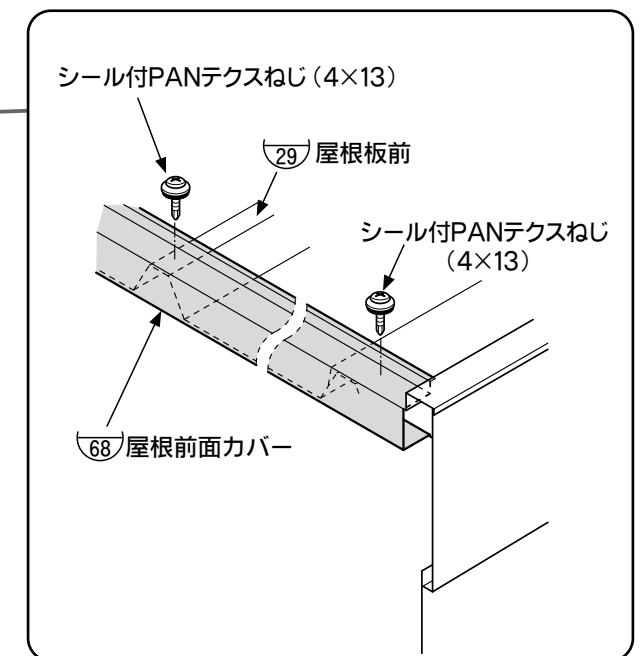
使用部品

(68) 屋根前面カバー	1
シール付PANテクスねじ(4×13)	3

⚠ 注意: シール付PANテクスねじ(4×13)により生じた切り粉は取り除いてください。
サビ発生の原因になります。



※屋根前面カバーに穴はあいていません。
両端と中央付近の屋根上面にインパクト
ドライバーで取り付けてください。



26. 前化粧板・前化粧板止め金具・軒樋・軒樋止め金具の組立

・屋根水切りと左右化粧板をシール付PANテクスねじ(4×13)で固定します。(下穴は開いていません。)

⚠ シール付PANテクスねじ(4×13)により生じた切り粉は、取り除いてください。サビ発生の原因になります。

・軒樋止め金具を取り付ける位置の屋根座金に、コーキング剤を塗ってください。

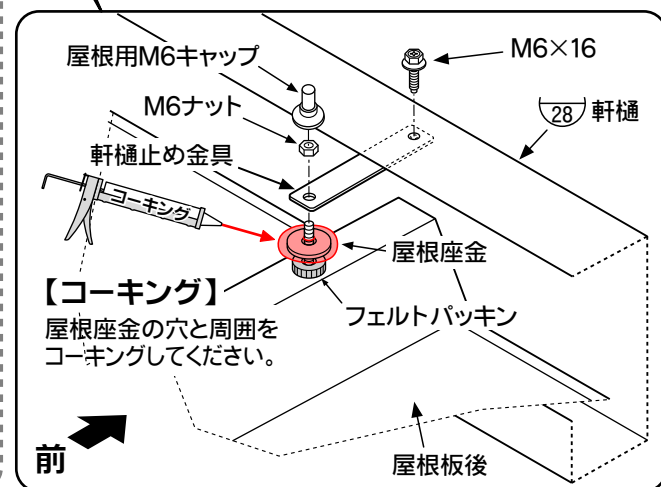
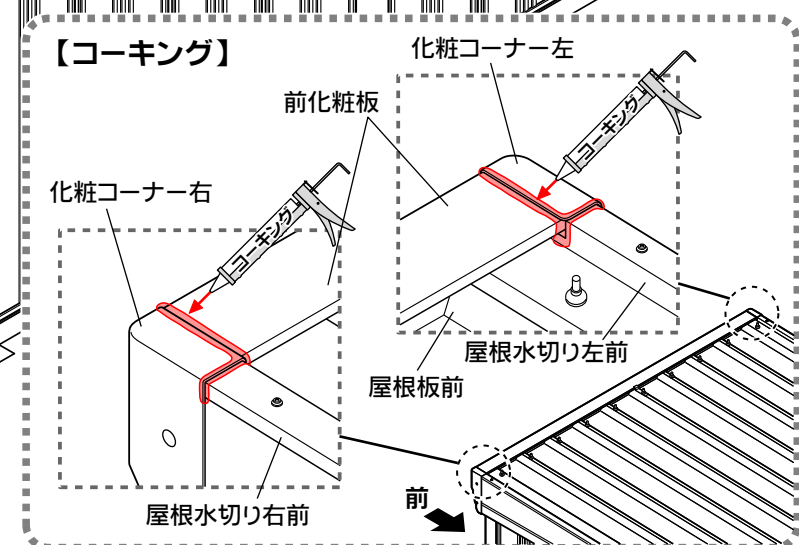
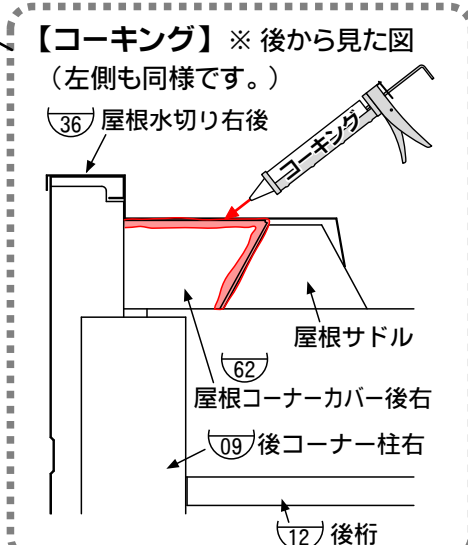
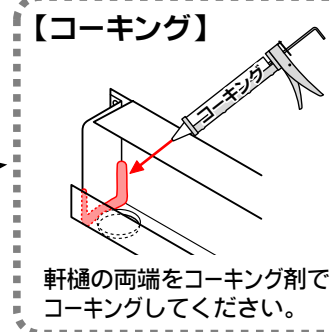
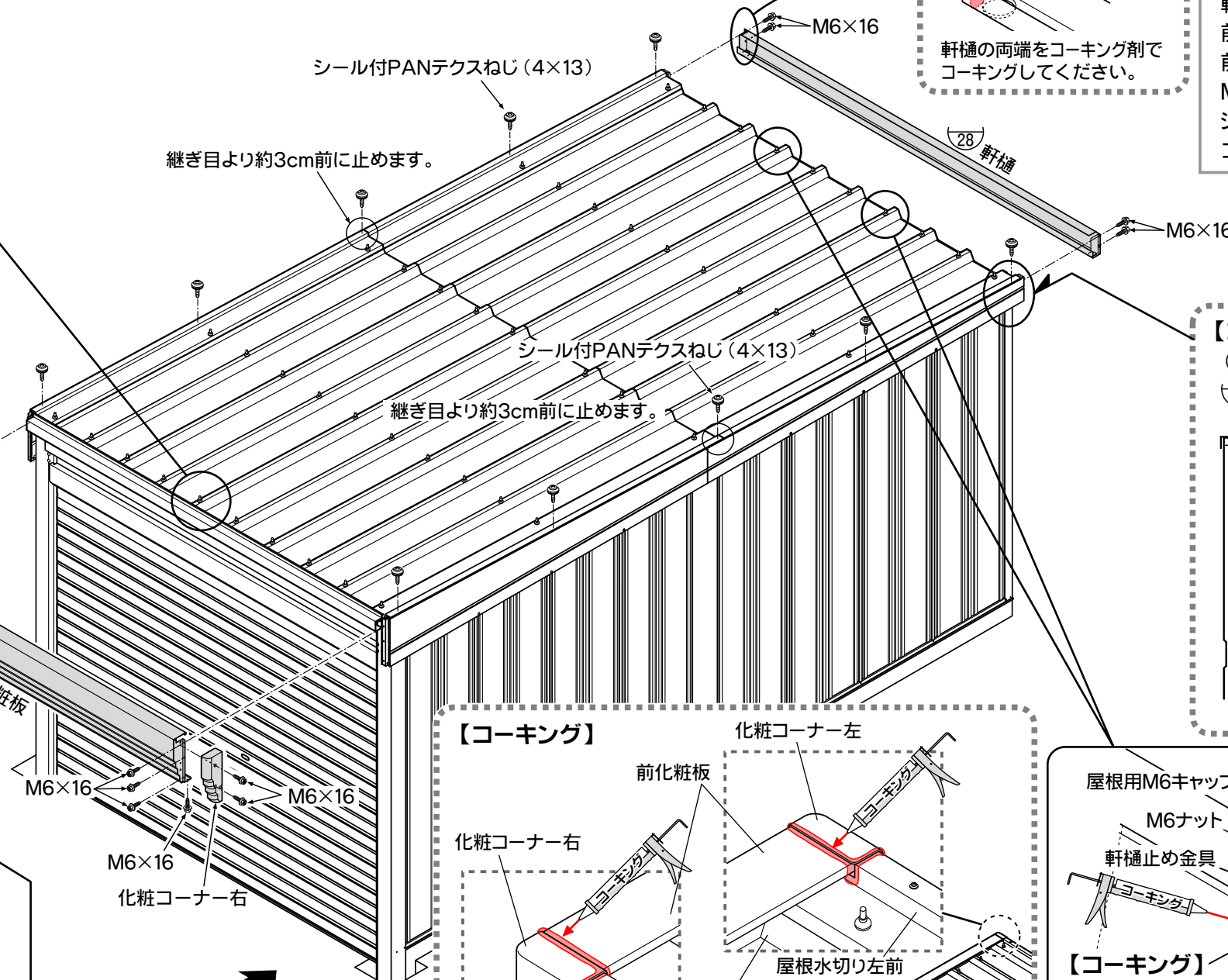
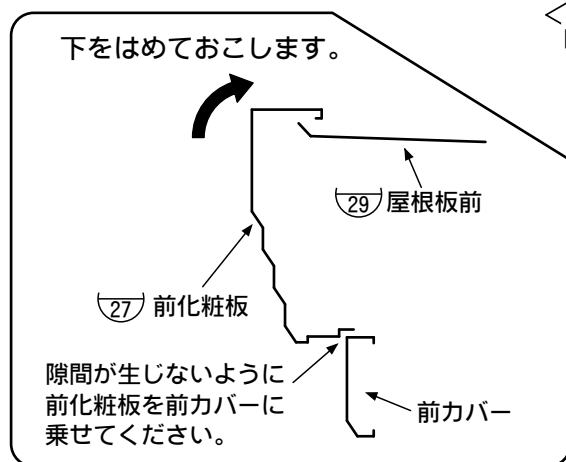
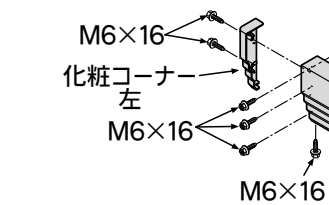
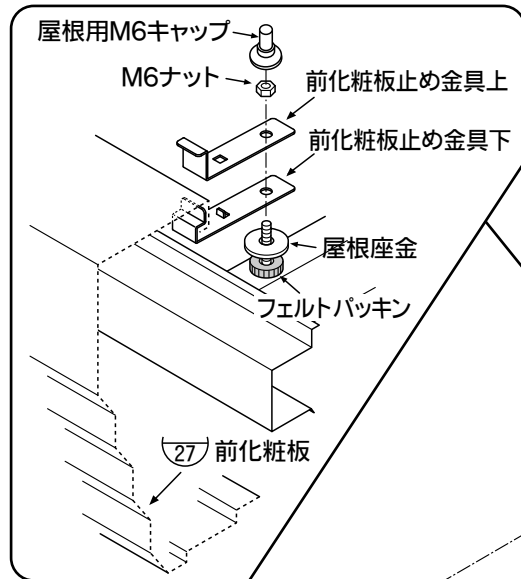
・軒樋を取付ける前に、屋根コーナーカバー後左右(61/62)部周辺と軒樋の両端に、コーキング剤を塗ってください。

・化粧コーナーの上部に、コーキング剤を塗ってください。

・今までに締めたネジを全て、もう一度きつく締め直してください。

使用部品

(27) 前化粧板	1
(28) 軒樋	1
化粧コーナー左	1
化粧コーナー右	1
軒樋止め金具	2
前化粧板止め金具上	1
前化粧板止め金具下	1
M6×16六角ボルト	18
シール付PANテクスねじ(4×13)	10
コーキング剤	

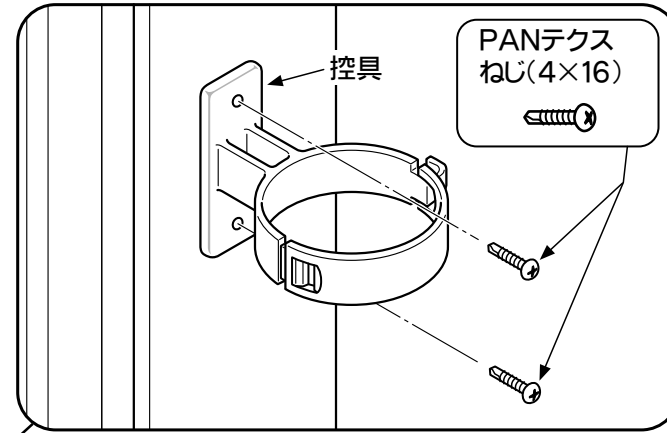
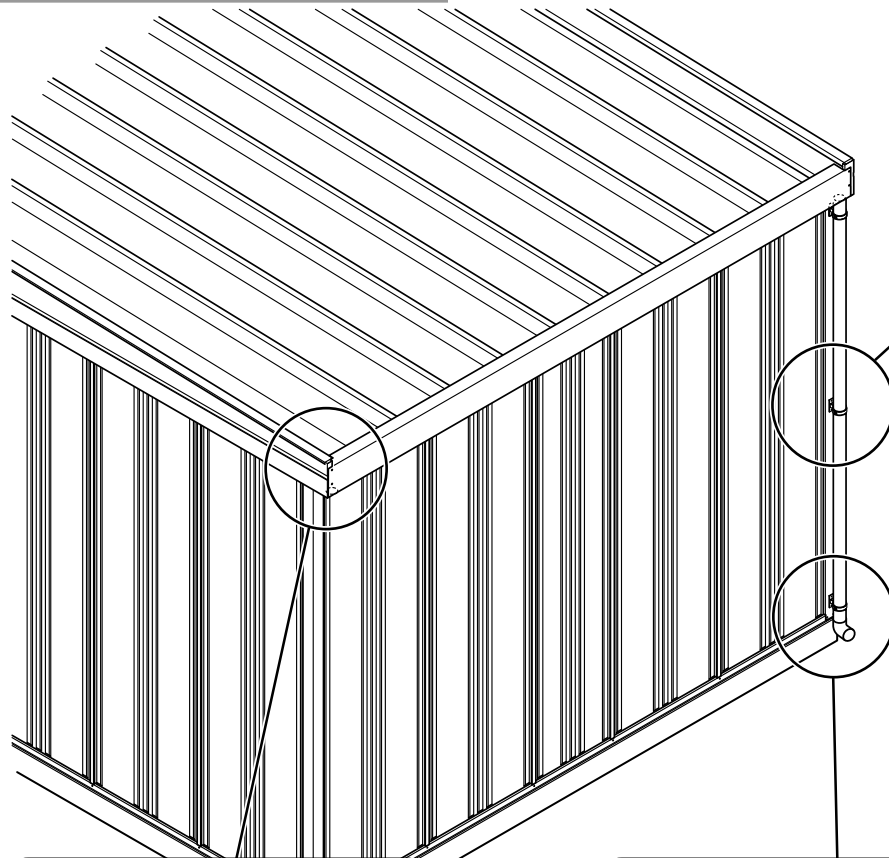


27. たて樋の組立

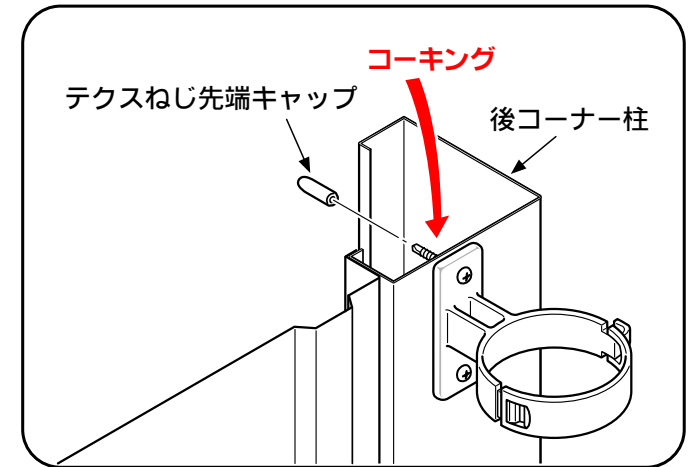
使用部品

たて樋	1
控具	3
PANテクスねじ(4×16)	7
テクスねじ先端キャップ	6
エルボ	1
膜付グロメット	1
樋接着剤	
コーキング剤	

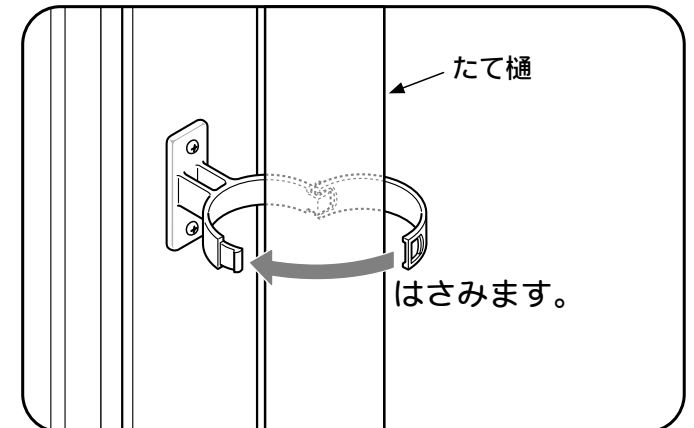
●たて樋は左右どちらでも取り付けられますが、後で変更するとネジ穴が残りますのであらかじめ取り付け位置を、よく確認しておいてください。
 ※SS型・CS型のたて樋は、長めのサイズになっています。カットしてご使用ください。



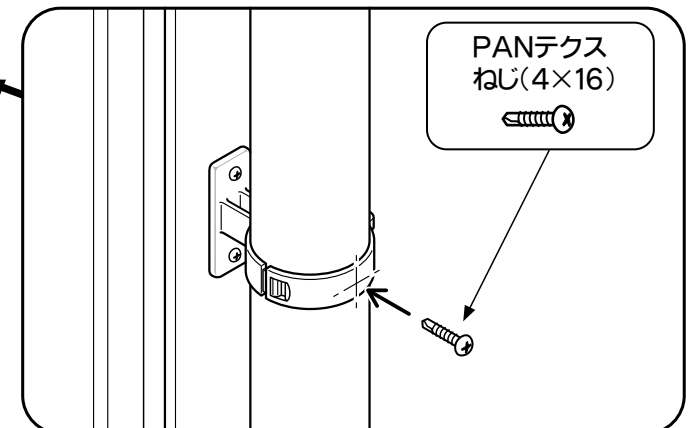
1 下図の位置に、控具をPANテクスねじで取り付けます。(3個)



2 柱の内側から、テクスねじの根本をコーキングしテクスねじ先端キャップをかぶせてください。(6ヶ所)

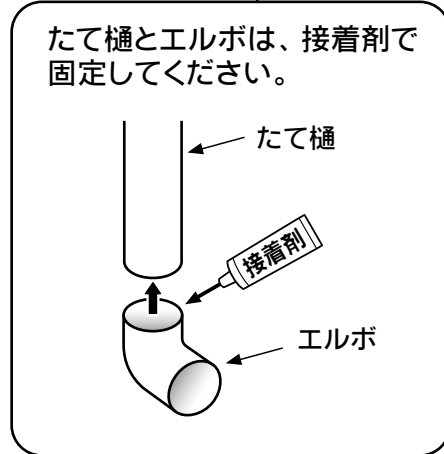
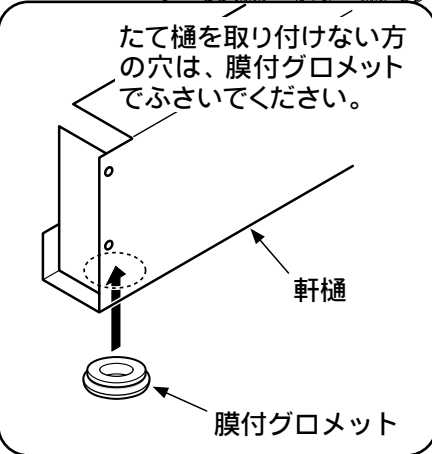
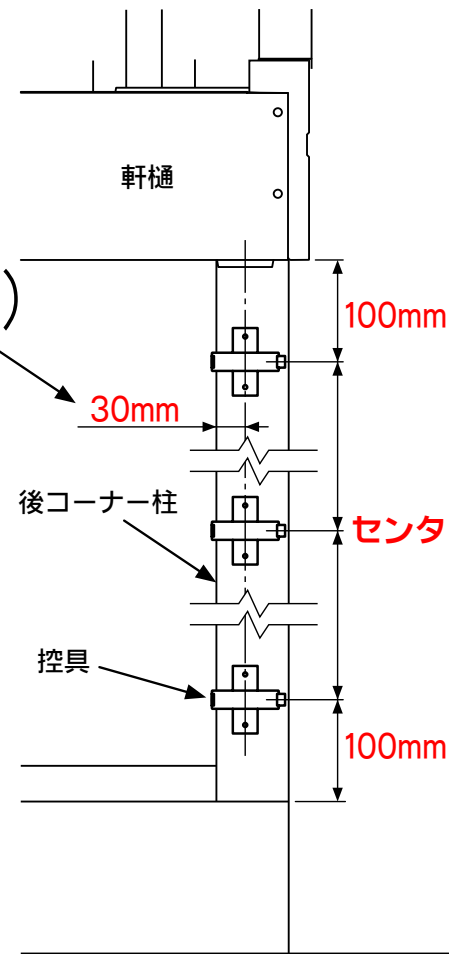


3 たて樋を上押し当てて、控具ではさみます。

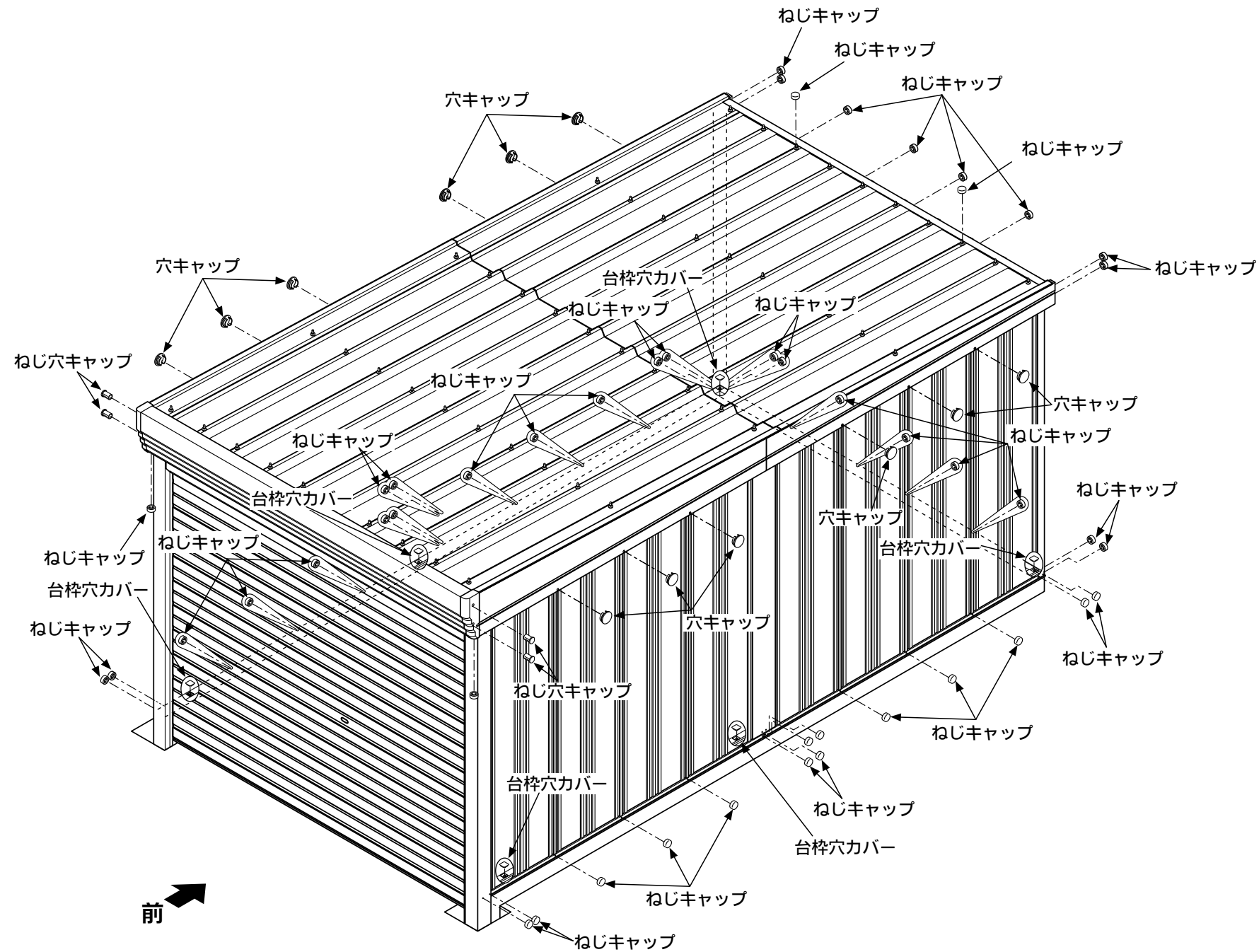


4 ずれ止めのため、センターの控具とたて樋をPANテクスねじで固定してください。(1ヶ所)

(柱の内から30mmの所に止め付けます。)



28.ねじキャップ、穴キャップ、ねじ穴キャップ、台枠穴カバーの取付



使用部品

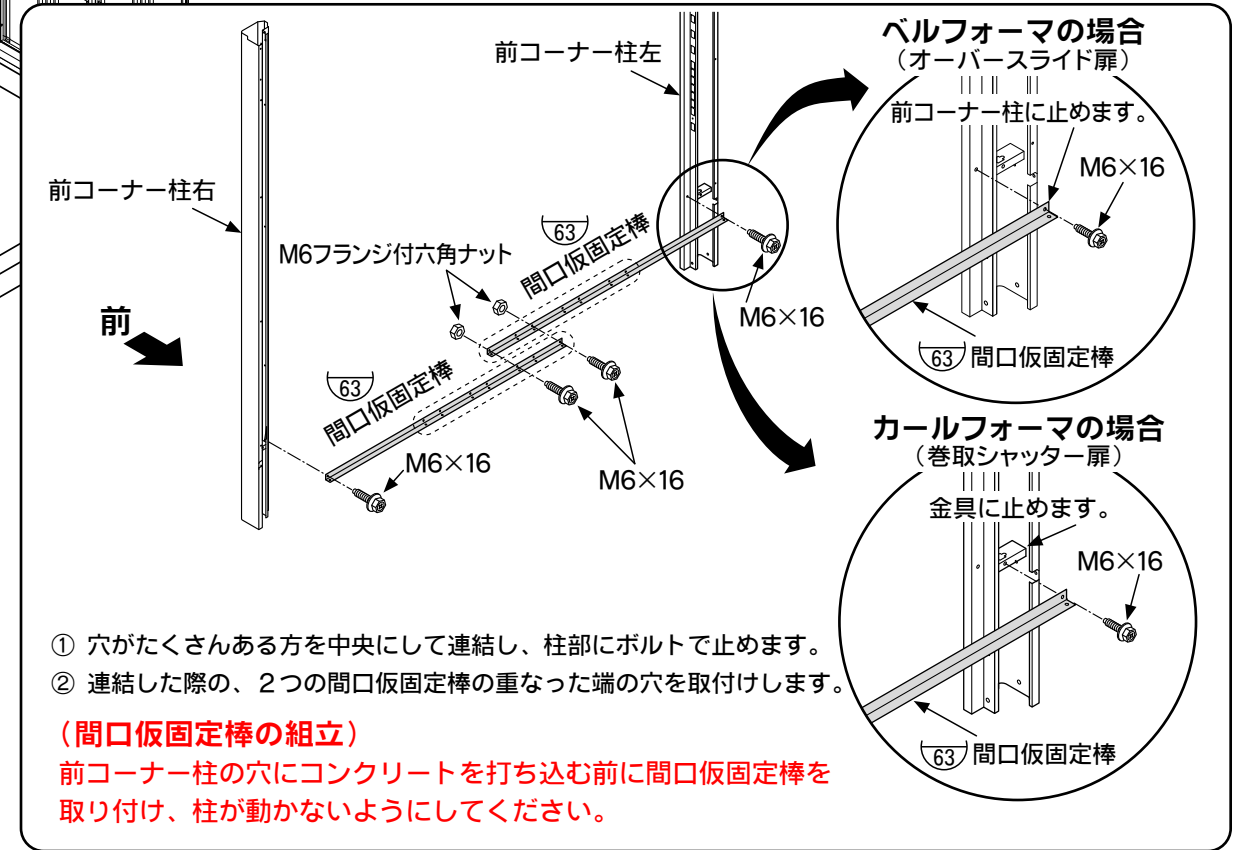
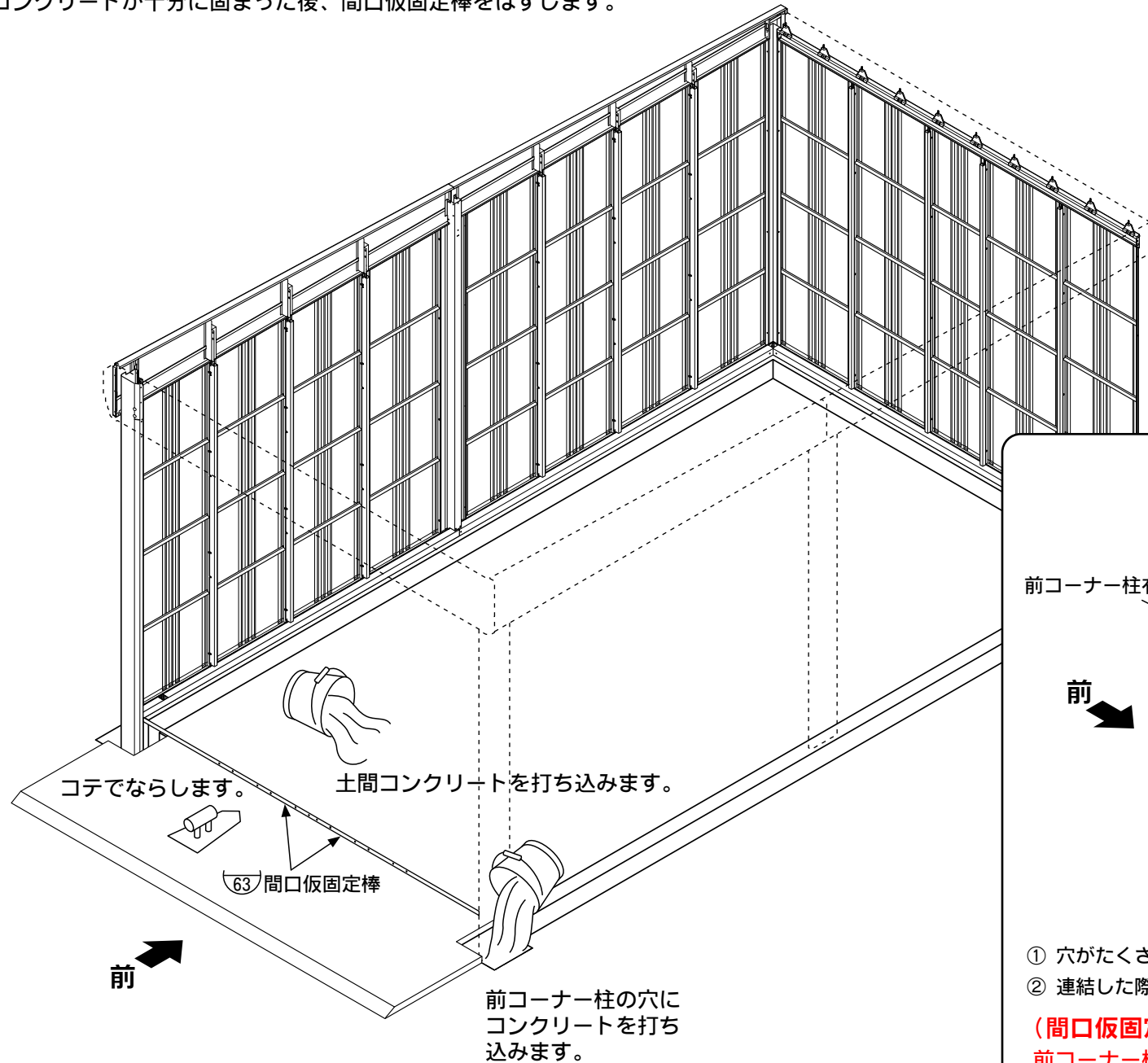
ねじキャップ	
2753	44
2760/3153	46
3160/3460	48
3165/3465	50

穴キャップ	
2753/3153	10
2760/3160/3460	12
3165/3465	14

ねじ穴キャップ	4
台枠穴カバー	6

29. 土間工事

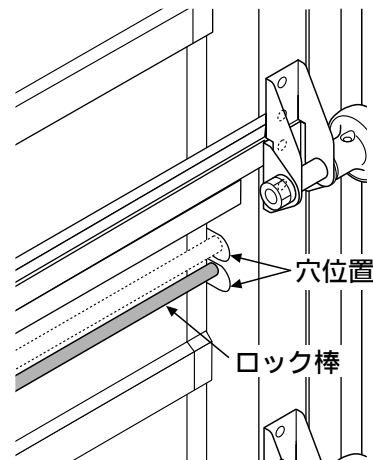
- ・ 土間工事を行う前に、扉がスムーズに開閉できるか確認してください。
もし、扉のたてつけが悪いときは、前コーナー柱を微調整してください。
- ・ 転倒防止のため、必ずアンカー工事を行ってください。
- ・ 8～10ページの基礎施工図を参照してください。
- ・ 前コーナー柱の穴にコンクリートを打ち込みます。
- ・ 土間コンクリートを打ち込み、コテでならします。
- ・ コンクリートが十分に固まった後、間口仮固定棒をはずします。



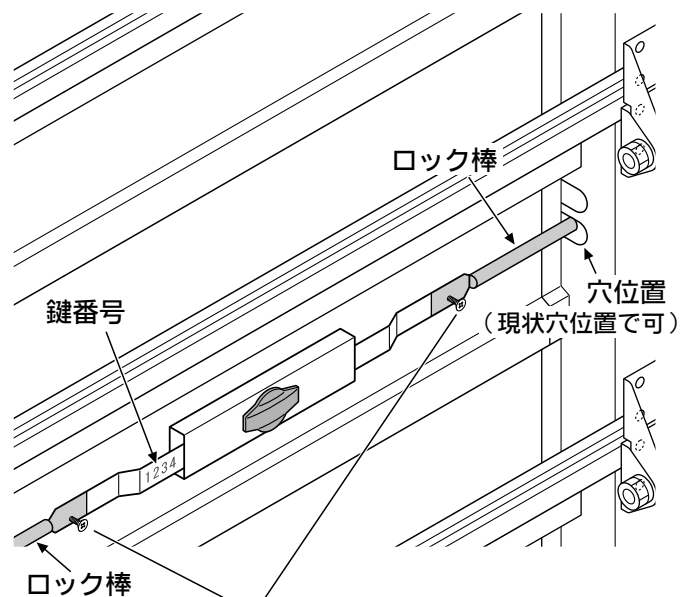
30. 錠穴の調整（ベルフォーマ:オーバースライド扉の場合）

左右部(下図は内観右)

※錠が掛からないときは、一旦中央部ねじをはずしてロック棒の穴位置を上にご覧ください。

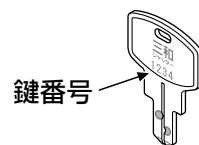


中央部



※錠が掛からない時は、ねじをはずして左右部の穴位置を上にご覧ください。
(中央部は、下側のままで結構です)

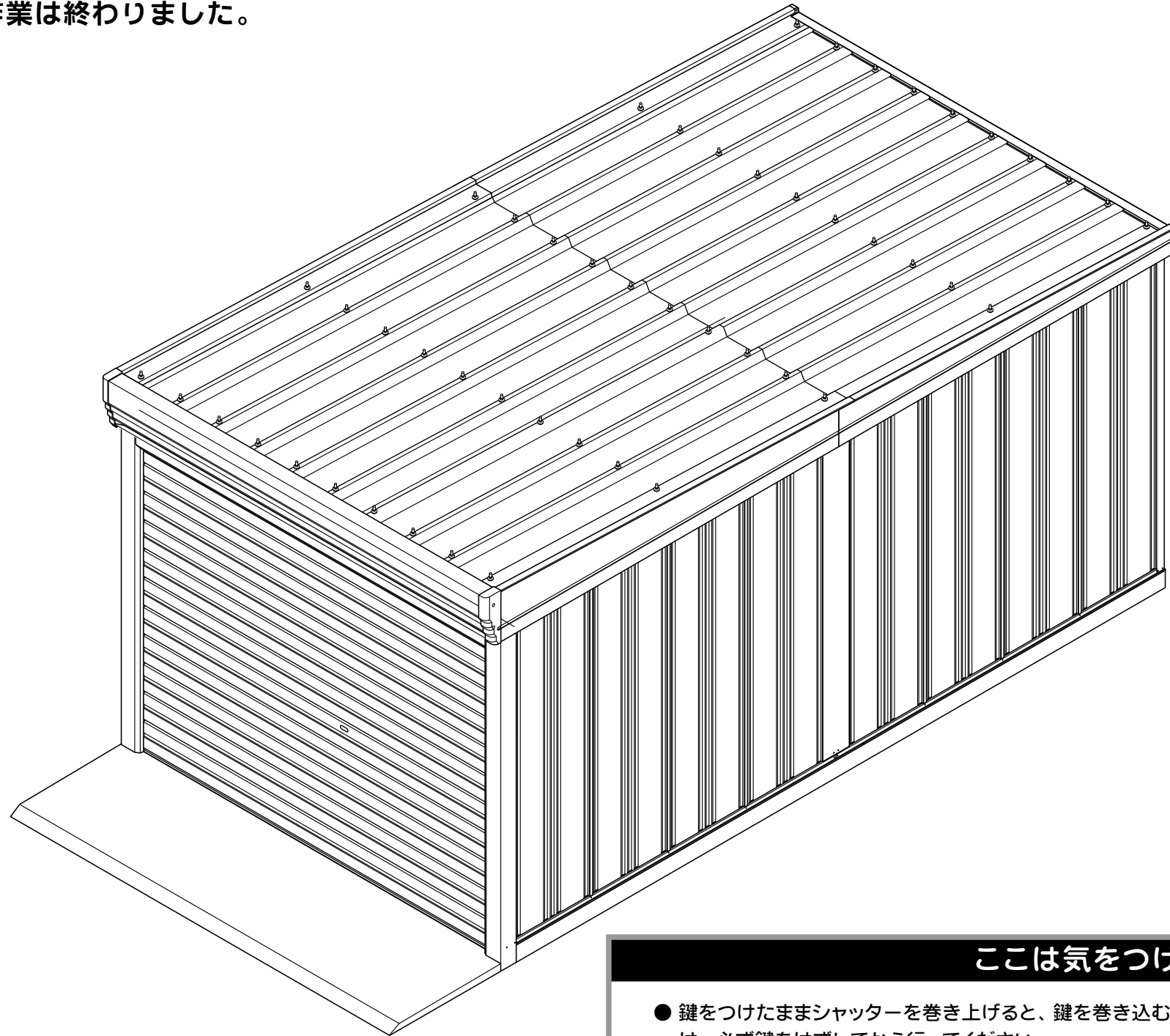
前



合鍵を作製するには、鍵に刻印してある番号が必要です。念のため本書の裏表紙の記入欄に、必ず鍵番号を控えておいてください。
(鍵は有償です。)

31. 完成

これで組立作業は終わりました。



ここは気をつけて！

- 鍵をつけたままシャッターを巻き上げると、鍵を巻き込む恐れがありますので、シャッターの巻き上げは、必ず鍵をはずしてから行ってください。
- シャッターの鍵は2本ありますが、本鍵と合鍵に分けて、紛失ないように保管してください。（鍵をかけたまま、なくされるお客さまが多くおられます。）もし、2本の内1本をなくされた場合は、お早めに購入された販売店までお問い合わせください。（合鍵を作製するには鍵に刻印してある番号が必要です。念のため、本書の裏表紙の記入欄に、必ず鍵番号を控えておいてください。なお、鍵は有償です。）

32. カールフォーマ：巻取シャッターのご使用方法

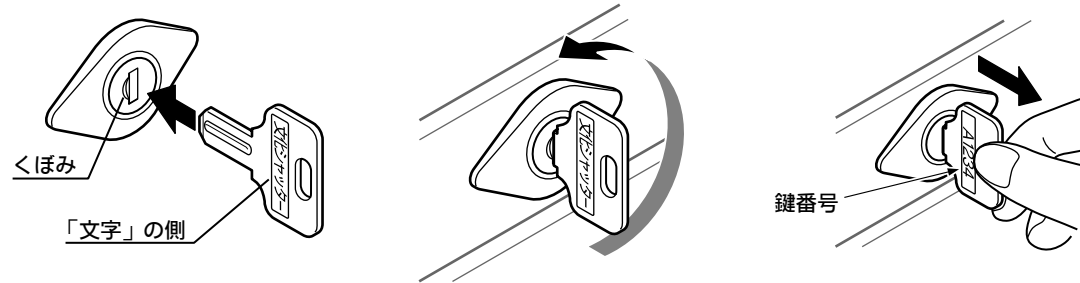


注意

- カギをかける前に、シャッターが下端まで完全に閉鎖していることを、必ず確認してください。
- ロックバーを持って開閉しないでください。バーが曲がってカギがかかりにくくなる恐れがあります。

開け方

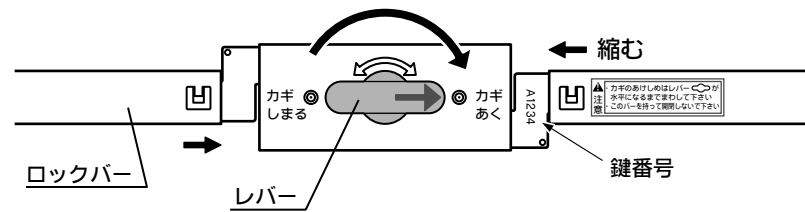
1 カギを開ける〈屋外から〉



カギ穴のくぼみと、「文化シャッター」の文字の側を合わせてカギを差し込み、反時計回りに半回転させます。

必ず、カギを抜いてからシャッターを開けてください。

カギを開ける〈庫内から〉

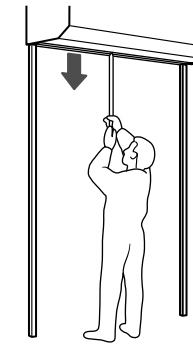


レバーを時計回りに半回転させ、矢印シールを「カギあく」の向きに合わせます。レバーは水平になるまで回してください。

閉め方

1

フック棒を水切りの穴に引っ掛け、胸の位置くらいまで静かに引き下げます。

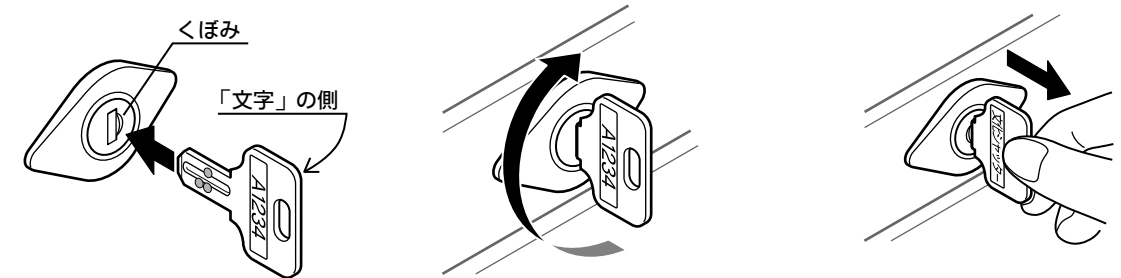


2

フック棒をはずし、手掛けを持って最下部まで静かに下げます。



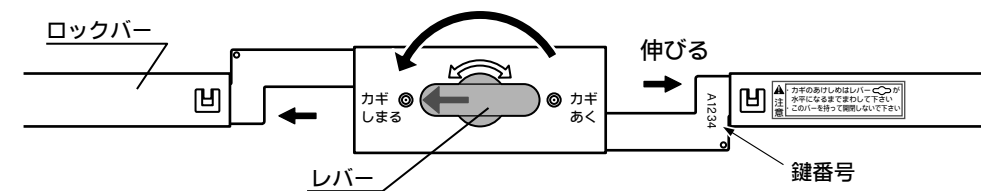
3 カギをかける〈屋外から〉



カギ穴のくぼみと、「文化シャッター」の文字の側を合わせてカギを差し込み、時計回りに半回転させます。

施錠後は、必ずカギを抜いてください。

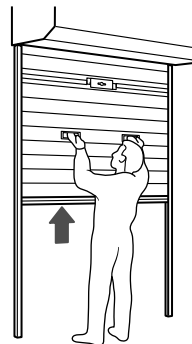
カギをかける〈庫内から〉



レバーを反時計回りに半回転させ、矢印シールを「カギしまる」の向きに合わせます。レバーは水平になるまで回してください。

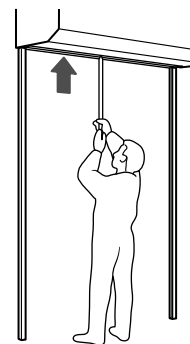
2

手掛けを持って、水切りが胸の位置にくるくらいまで静かに引き上げます。



3

フック棒を水切りの穴に掛け、静かに押し上げます。



製品名	タクボガレージ：
品番	
お買上げ日	年 月 日
お客様	ご住所 〒
	お名前 電話番号 () -
販売店 又は 工事店	店 名
	電話番号 () -
カギ番号	
備考	

上記の表にご記入の上、本書を紛失されないよう大切に保管してください。

タクボ製品についてのお問い合わせ

一貫して生産されるタクボ製品は、品質管理には細心の注意を払っています。万一、不都合な点や製品に関するお問い合わせがございましたら、下記の弊社営業所（AM9:00～PM5:00）まで、お気軽にご連絡ください。

西条事務所/工場 〒799-1392	愛媛県西条市北条962-7	0898(65)5000(代)
仙台営業所 〒983-0035	宮城県仙台市宮城野区日の出町3丁目8-12	022(783)3360(代)
東京営業所 〒132-0001	東京都江戸川区新堀1丁目6-5	03(3698)2205(代)
埼玉営業所 〒362-0066	埼玉県上尾市大字領家91-1	048(783)0771(代)
横浜営業所 〒226-0028	横浜市緑区いぶき野31-14	045(984)1891(代)
名古屋営業所 〒485-0081	愛知県小牧市横内字下割子287-21	0568(74)5506(代)
大阪営業所 〒561-0891	大阪府豊中市走井3丁目1-2	06(6844)3300(代)
広島営業所 〒731-0231	広島市安佐北区亀山4-11-54	082(814)6690(代)
高松営業所 〒761-8075	香川県高松市多肥下町1529-8	087(865)1349(代)
松山営業所 〒790-0062	愛媛県松山市南江戸2丁目4-10	089(922)4300(代)
福岡営業所 〒812-0888	福岡市博多区板付7丁目11-15	092(591)5524(代)

(<https://www.e-ty.co.jp>)

TAKUBO 株式会社 **田窪工業所**

[2022.05]