

ND-2912型・2915型・2919型・2922型・2926型・2929型  
 ND-3215型・3219型・3222型・3226型・3229型  
 ND-2915Y型・2919Y型・2922Y型・2926Y型・2929Y型  
 ND-3215Y型・3219Y型・3222Y型・3226Y型・3229Y型

## 背面棚仕様・側面棚仕様 共通 組立説明書（取扱説明書）

組み立て方動画

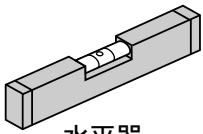


BL認定機種  
 ND-2922型  
 ND-2929型

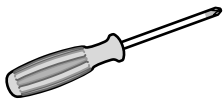


鍵は前扉の裏側に  
貼り付けています。

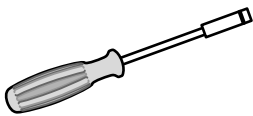
組立に必要な道具



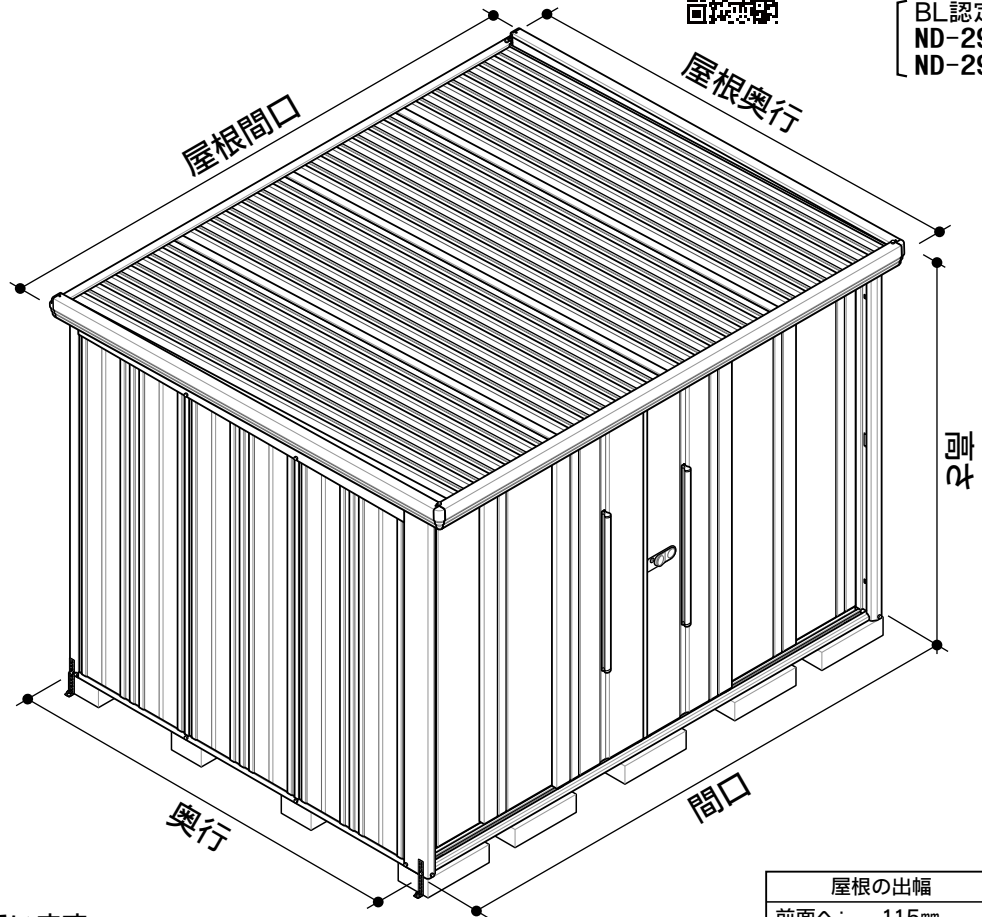
水平器



プラスドライバー



ボックスドライバー  
10mm (M6)



この組立説明書は  
 ND-2922型を例に説明しています。

| 屋根の出幅 |            |
|-------|------------|
| 前面へ:  | 115mm      |
| 後面へ:  | 90mm       |
| 側面へ:  | 片側 40mm ずつ |

### 機種別サイズ表 (単位: mm)

| 機種    | 項目 | 間口   | 奥行   | 高さ           | 屋根間口 | 屋根奥行 |
|-------|----|------|------|--------------|------|------|
| 2912型 |    | 2900 | 1222 | 2110<br>(共通) | 2980 | 1427 |
| 2915型 |    | 2900 | 1590 |              | 2980 | 1795 |
| 2919型 |    | 2900 | 1922 |              | 2980 | 2127 |
| 2922型 |    | 2900 | 2290 |              | 2980 | 2495 |
| 2926型 |    | 2900 | 2622 |              | 2980 | 2827 |
| 2929型 |    | 2900 | 2990 |              | 2980 | 3195 |

| 機種    | 項目 | 間口   | 奥行   | 高さ           | 屋根間口 | 屋根奥行 |
|-------|----|------|------|--------------|------|------|
| 3215型 |    | 3232 | 1590 | 2110<br>(共通) | 3312 | 1795 |
| 3219型 |    | 3232 | 1922 |              | 3312 | 2127 |
| 3222型 |    | 3232 | 2290 |              | 3312 | 2495 |
| 3226型 |    | 3232 | 2622 |              | 3312 | 2827 |
| 3229型 |    | 3232 | 2990 |              | 3312 | 3195 |

### 安全に組み立てていただくために・・・

- ◆ このたびはタクボ物置をお買い上げいただき、まことにありがとうございました。
- ◆ この説明書をよくお読みの上、組み立てていただきますようお願い申し上げます。  
 特に〈[1].組立前に必ずお読みください〉の項目を、よくご覧ください。
- ◆ 施工業者様へ：組立完成后、この説明書は必ずお客様にお渡しください。
- ◆ 強風時などに備え、転倒防止（アンカー工事）には十分なお配慮をお願いします。  
 特に、安全が確認できない屋上等、高所への設置はお避けください。

29・32

# [1] 組立前に必ずお読みください



- ここに記載してある内容は、タクボ物置を安全にご使用いただく上で、重要なことを述べています。必ずお読みになり、正しくお使いいただくようお願い申し上げます。
- ここに記載してある内容をお守りにならなかった場合、お客様がケガをするなどの重大な人的損害を負う危険、また、商品の破損などの物的損害が発生する恐れがあります。

## 製品の仕様について

- 設置現場で部材を組み立てる製品の特性上、多少の隙間(光が漏れる程度)が生じます。
- 製品の構造上、完全な防水仕様ではありません。部材の隙間などから水が入る可能性があります。
- 上記2点の問題により、ほこりや虫、ネズミ等の小動物が入り込んだり、粉雪が吹き込む場合がありますのでご注意ください。
- 運搬等により塗装面に傷が付くことがあります。軽微な傷は補修塗料による対応となります。

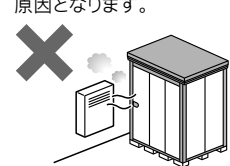
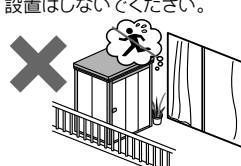
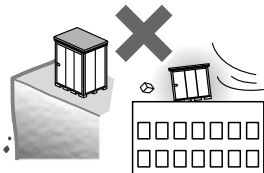
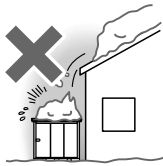
## 設置場所について

家屋の屋根から大量の雪や雨水が落ちる場所への設置は避けてください。破損や変形、雨漏りの原因となります。

屋上などの高所や崖の淵などの高低差のある場所への設置は避けてください。強風による転倒・落下の恐れがあります。

マンションのバルコニーなど、避難通路を塞ぐような設置や手すり乗り越えによる子供の転落や物の落下の恐れがある場所への設置はしないでください。

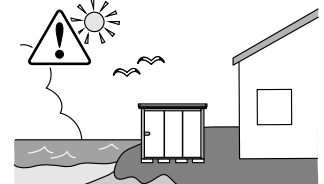
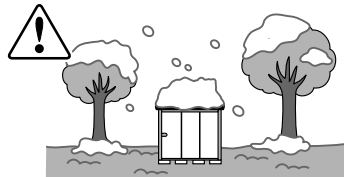
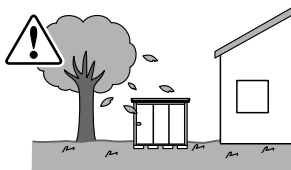
強い腐食性ガスが当たる給湯器排気口付近への設置は避けてください。排気ガスが塗装を劣化させ、サビ・変色の原因となります。



- ・木の付近は落ち葉等で雨樋が詰まり、雨漏りや腐食の原因となることがあります。
- ・芝生の上や整地・転圧がされていない場所は後日たてつけが悪くなる可能性があります。
- ・隣地境界線付近  
(雨水の排水・跳ね返り、落雪、日照の妨げ等に対する近隣への配慮が必要です)

- ・地面が土等の場所は湿気の影響を受けやすく、結露・カビの発生原因となることがあります。
- ・地面が凍結・凍上する場所は、扉のたてつけが悪くなる可能性があります。
- ・薬品・融雪剤等の影響を受ける場所では、物置本体の変色や腐食の原因となることがあります。

- ・塩害を受ける場所(海沿いの地域等)は、物置本体の腐食の原因となることがあります。定期的な水洗いを推奨します。
- ・建物に隣接する時は、屋根の出幅・組立施工に必要な所定のスペースを確保してください。



## 組立施工上のご注意

この組立説明書および保証書を、よくお読みください。また、組立完了後は組立説明書と保証書を、お客様が大切に保管してください。

組立前に、組み立てる場所を水平に地ならしします。また、同時に地固めを行ってください。

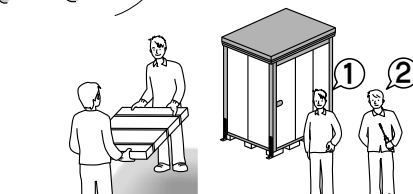
### 【地ならし】



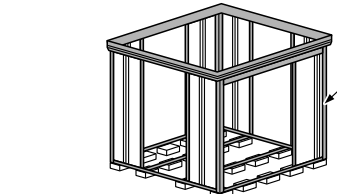
### 【地固め】



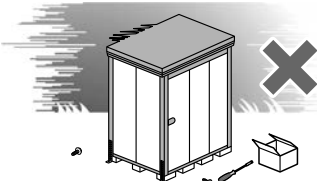
手袋・長袖シャツ・作業服などの保護具を着用して組立作業を行ってください。万全を期していますが、部材の角や端部でケガをする恐れがあります。



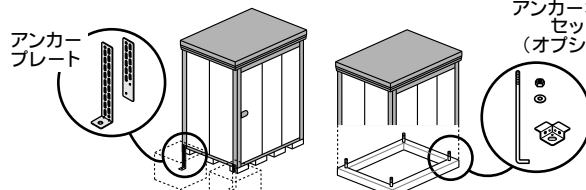
お客様が組み立てる場合や重量物(特に30kg以上)の運搬は、必ず2人以上で行ってください。ケガをしたり、腰を痛める恐れがあります。



組立作業を中断し放置すると、部材が強風で飛散・転倒する恐れがあります。やむをえずその場を離れるときは、支え柱やロープなどで部材を固定してください。

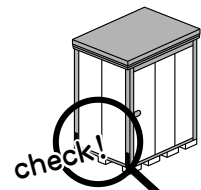


風の強い日は、施工を避けてください。部材が転倒して破損したり、飛ばされた部品でケガをする恐れもあります。



転倒防止のために、所定の基礎工事を必ず行ってください。台風などの強風時に転倒し、重大なケガや収納物に損害を与える恐れがあります。

### アンカーボルトセット(オプション)

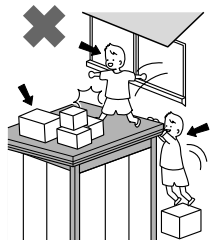


組立完了後、ボルトのゆるみや金具類の付け忘れがないか、確認してください。正しく組み立てられていないと、所定の強度が確保できなくなります。

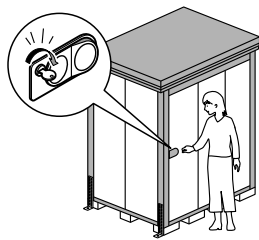
## 基礎について

- 安全のため、基礎は当社の規定した仕様をお守りください。また、基礎穴は本書の基礎図で示した寸法以上にしてください。
- 軟弱地盤や寒冷地で凍上の恐れがある地域に設置する場合には、現地の実情に合わせて基礎の施工方法をご検討ください。

## 使用上のご注意



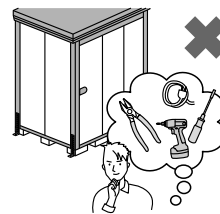
屋根の上に物をのせる・人がのる・ぶら下がる・他の建物から飛び乗るなどの行為はしないでください。転倒・落下などにより、ケガをしたり破損する恐れがあります。



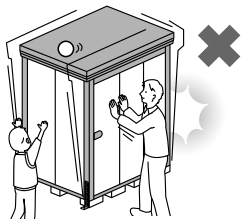
台風などの強風時は、扉が開いたり外れたりする可能性がありますので必ず施錠してください。収納物が飛ばされたり、破損・転倒する恐れがあります。



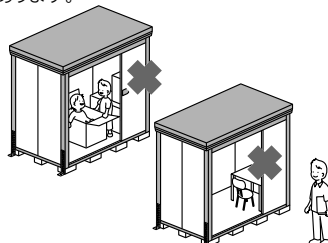
扉の開閉時は、手や足をはさまないように注意して、ゆっくりと操作してください。ケガをする恐れがあります。



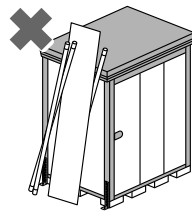
電気配線や改造・変更を行う場合は、必ず専門の業者にご相談ください。みだりな改造は、強度などの問題でケガや破損の原因になります。



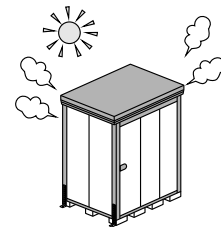
無理にゆするなどの行為は避けてください。頑丈な柱構造ですが、扉のたてつけが悪くなったり、ケガをする恐れがあります。



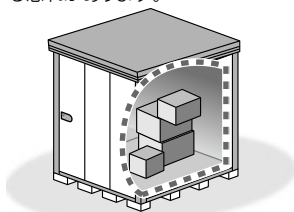
収納以外の目的（遊び場・住居の一部など）には絶対に使用しないでください。ケガなどの事故につながる可能性があります。



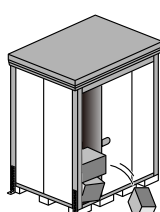
屋根や壁面に物を立てかけないでください。強風で倒れたり飛ばされると、ケガをする危険があります。また、塗装にキズがつくと、サビの原因にもなります。



直射日光により物置が熱くなる場合があります。やけどに注意してください。



転倒防止のため、重い物をなるべく下の方に収納してください。収納物は整理整頓し、扉に引っ掛からないようにしてください。無理に開けると、収納物の飛び出しや扉の破損につながる恐れがあります。



地震によって収納物が倒れ、扉が開かなくなることがあります。無理に扉を開けると収納物が飛び出してくる恐れがありますので注意してください。

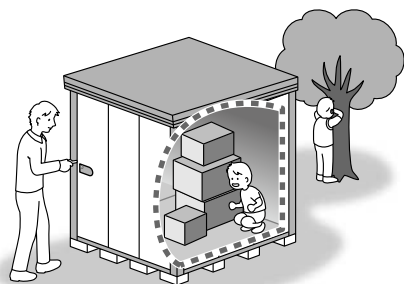


雨や雪等で濡れた靴や床は、滑りやすいのでご注意ください。

### ⚠️ 天気予報などで災害が予想される場合

台風等の暴風雨や豪雪などにより、製品の機能を超える事態が発生すると扉や本体が飛ばされるような事態になったり、庫内に雨水や雪が侵入することがあります。災害が予想される場合には、本施錠の上、ロープ・ワイヤでしばって補強する等、事前に収納物を移動させるなどの対策をお願いします。

### ⚠️ 閉じ込め事故を無くすために



■ 仮ロック・施錠をする前には、必ず庫内に人がいないか確かめましょう。

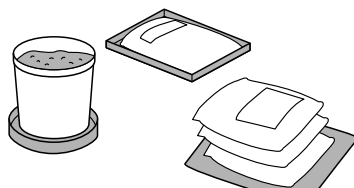
- ① 庫内を確認する。
- ↓
- ② 仮ロックする。
- ↓
- ③ 仮ロックされているか確認する。  
(扉を開く方向へ引いてみます。)
- ↓
- ④ 施錠する。

※ 仮ロック・施錠については、裏ページをご参照ください。

### ⚠️ 収納物にご注意ください。

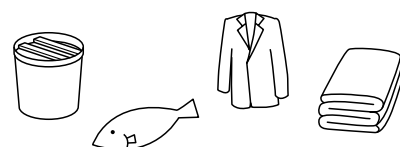
化学肥料や農薬、塩分が出る可能性のあるものは、サビ発生の原因となりますので、必ず受け皿や敷物をお使いください。

タイヤは、よく水洗いしてから収納してください。融雪剤の塩素がサビの原因になります。



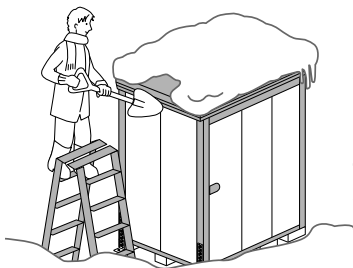
- 1) 熱や湿気を嫌う物を収納する場合は、段ボール箱やビニール袋に入れて収納してください。
- 2) 家電製品等は湿度やほこりの影響を受けやすいので十分な養生をして収納してください。
- 3) 食品など、虫や小動物の侵入で被害をこうむる恐れのある物は、収納しないでください。
- 4) 高温・多湿・結露などにより、変色・変形を生じる恐れのある物は、収納を避けてください。
- 5) 揮発性の可燃物は、収納しないでください。(ガソリン・シンナー・塗料・スプレー類など)
- 6) 重い物の収納は、床や棚の耐荷重をお確かめください。

### 収納できない物



つけもの・なまもの・装飾用人形・湿気を嫌う物(衣服・ふとん類)・精密機器・貴重品・生き物 など

## ❗ 積雪時のご注意

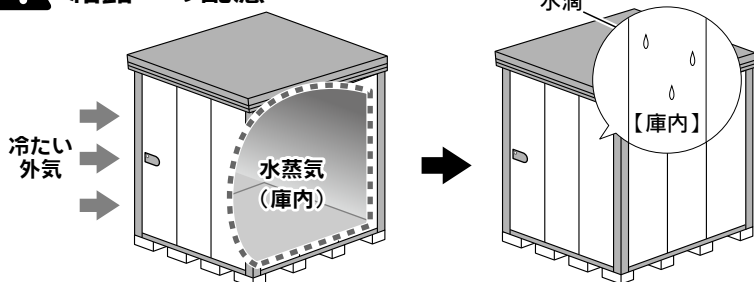


- 1) 雪下ろし・雪庇落としは早めに行ってください。  
 ※ 降雪時は、安全のため下記の最大積雪基準を目安に雪下ろしをしてください。  
 □ 一般地用…1200N/m<sup>2</sup>(120kgf/m<sup>2</sup>)… 60cm以下  
 □ 多雪地用…3000N/m<sup>2</sup>(300kgf/m<sup>2</sup>)…100cm以下
  - 2) 雪下ろしを行う際は、決して屋根には上がらないで作業してください。
  - 3) 物置の周囲の雪も、早めに取り除いてください。  
 ※ 許容耐荷重を超えた積雪の場合は、人的被害や収納物の破損などの事故につながる可能性がありますので、ご注意ください。
  - 4) 雪下ろしのために水を掛けないでください。水を含んだ雪は重くなり、本体破損やすがもれの原因になります。
  - 5) すがもれ現象を防ぐために、早めに雪下ろしや軒樋付近の氷を取り除いてください。濡れて困るような収納物は、ビニール等で覆ってください。
- 注) 寒冷地・高地では、凍結によりたて樋が割れる場合があります。冬季にはたて樋をはずしておくことをお勧めします。

### すがもれ現象について

積雪量が多い地域で寒暖差が大きい時に、屋根に雪や氷が留まることで溶けた水が行き場を無くし、屋根のすき間から庫内に水漏れする現象のことです。

## ❗ 結露への配慮

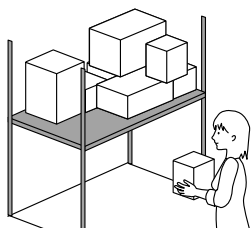


結露が発生した場合は水分を拭き取ってください。また、換気を行うなどをして外気との温度差を少なくすることで結露の発生を軽減できます。

### 結露について

空気の温度が高い状態から低い状態に変化したときに空気の中にある水蒸気が水滴となり物体の表面に付着する現象のことです。

## ❗ 棚・床を使用するときのご注意



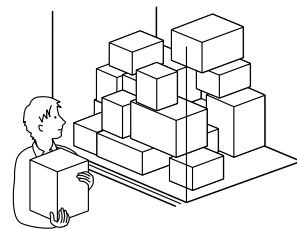
### 【棚の許容耐荷重】

2000N/m<sup>2</sup> (200kgf/m<sup>2</sup>)  
(1平方メートルあたり200kgまで)

許容耐荷重をお守りください。  
重量オーバーは変形や破損の原因となり  
落下物でけがをする恐れがあります。

※ 荷物は、なるべく均等に、静かにのせるよう心がけてください。脚付の荷物は、脚の下に丈夫な板をして、収納してください。

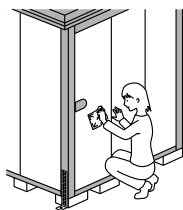
※ 集中荷重・点荷重(狭い範囲に重さが掛かる状態)はさけてください。床・棚のへこみや、物置が傾く原因になります。



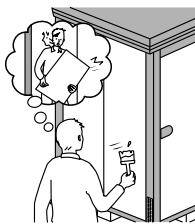
### 【床の許容耐荷重】

6000N/m<sup>2</sup> (600kgf/m<sup>2</sup>)  
(1平方メートルあたり600kgまで)

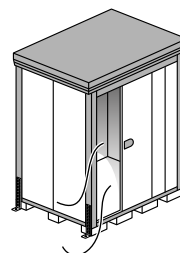
## お手入れについて



汚れたら水洗いをしてください。  
ワックスがけをすると、より長くきれいに保てます。

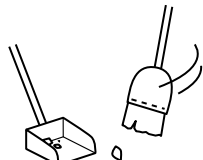


長期間ご使用になると、様々なキズができることがあります。  
サビの原因になりますので、キズは早めに補修しましょう。

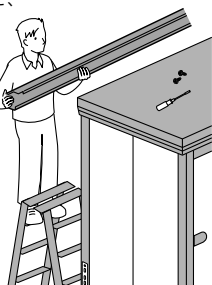


ときどき扉を開けて風を通し、内部の換気を行ってください。

屋根・軒樋・床枠のレールなどに、枯れ葉やゴミがたまらないよう、定期的に清掃しましょう。

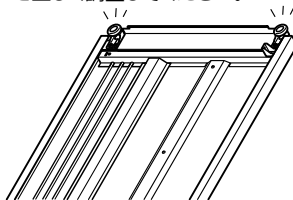


床枠のレールに砂がたまると扉の開閉に支障が起きます。

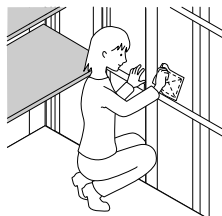


軒樋にたまったゴミを取り除くときはP14をご参照いただき、逆の手順で軒樋を取りはずしてください。

❗  
屋根の上にはのらないでください。ケガをする可能性があります。危険です。

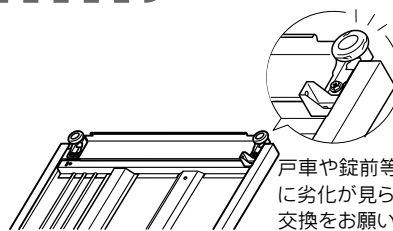


設置した後に、扉のたてつけが悪くなったときは、この説明書のP16をご参照いただき、戸車枠を正しく調整してください。



物置内部に結露が発生した場合は水分を拭き取ってください。

※ 結露は自然現象です。  
物置の設置場所・環境によっては結露が発生する場合があります。



戸車や錠前等の可動部に劣化が見られた場合は交換をお願いします。

※ 修理依頼等のお問い合わせは、当社営業所または販売店へお願いします。(当社は「有償契約メンテナンス」を設定しておりません。)

# [2].部品一覧表

各部品の中にはシールを貼ったものがあります。本説明書では下半分のナンバーで表示しています。

(シールの例)  ← 商品の分類番号  
← 部品のナンバー

## 本体組立部品

※背面棚仕様・側面棚仕様 共通。棚の部品明細は次ページをご覧ください。

| 名称       | 品番      | 機種別個数 |      |      |      |      |      |      |      |      |      |      |
|----------|---------|-------|------|------|------|------|------|------|------|------|------|------|
|          |         | 2912  | 2915 | 2919 | 2922 | 2926 | 2929 | 3215 | 3219 | 3222 | 3226 | 3229 |
| 床枠前      | YR4301  | 1     | 1    | 1    | 1    | 1    | 1    |      |      |      |      |      |
|          | YR4801  |       |      |      |      |      |      | 1    | 1    | 1    | 1    | 1    |
| 床枠左      | YR2002  | 1     |      |      |      |      |      |      |      |      |      |      |
|          | YR2202  |       | 1    |      |      |      |      | 1    |      |      |      |      |
|          | YR4002  |       |      | 1    |      |      |      |      | 1    |      |      |      |
|          | YR4802  |       |      |      | 1    |      |      |      |      | 1    |      |      |
|          | YR6402  |       |      |      |      | 1    |      |      |      |      | 1    |      |
|          | YR8402  |       |      |      |      |      | 1    |      |      |      |      | 1    |
|          | YR8402  |       |      |      |      |      |      |      |      |      |      |      |
| 床枠右      | YR2003  | 1     |      |      |      |      |      |      |      |      |      |      |
|          | YR2203  |       | 1    |      |      |      |      | 1    |      |      |      |      |
|          | YR4003  |       |      | 1    |      |      |      |      | 1    |      |      |      |
|          | YR4803  |       |      |      | 1    |      |      |      |      | 1    |      |      |
|          | YR6403  |       |      |      |      | 1    |      |      |      |      | 1    |      |
|          | YR8403  |       |      |      |      |      | 1    |      |      |      |      | 1    |
|          | YR8403  |       |      |      |      |      |      |      |      |      |      |      |
| 床枠後      | YR4304  | 1     | 1    | 1    | 1    | 1    | 1    |      |      |      |      |      |
|          | YR4804  |       |      |      |      |      |      | 1    | 1    | 1    | 1    | 1    |
| 根太       | TY4305  | 1     | 1    | 2    | 2    | 2    | 2    |      |      |      |      |      |
|          | TY4805  |       |      |      |      |      |      | 2    | 4    | 4    | 4    | 4    |
| 根太中      | TY8455  |       |      |      |      | 1    | 1    |      |      |      |      |      |
|          | TY9355  |       |      |      |      |      |      |      |      |      | 2    | 2    |
| 大引き      | YD2265  |       |      |      |      |      | 1    |      |      |      |      |      |
|          | YD4065  |       |      |      |      |      |      | 1    |      |      |      |      |
|          | YD4865  |       |      |      |      |      |      |      | 1    |      |      |      |
|          | YD6465  |       |      |      |      |      |      |      |      |      | 1    |      |
|          | YD8465  |       |      |      |      |      |      |      |      |      |      | 1    |
| コーナー柱 前左 | YX0006  | 1     | 1    | 1    | 1    | 1    | 1    | 1    | 1    | 1    | 1    | 1    |
| コーナー柱 前右 | YX0007  | 1     | 1    | 1    | 1    | 1    | 1    | 1    | 1    | 1    | 1    | 1    |
| コーナー柱 後左 | ND0008  | 1     | 1    | 1    | 1    | 1    | 1    | 1    | 1    | 1    | 1    | 1    |
| コーナー柱 後右 | ND0009  | 1     | 1    | 1    | 1    | 1    | 1    | 1    | 1    | 1    | 1    | 1    |
| 中間柱 前    | YR0010  | 2     | 2    | 2    | 2    | 2    | 2    | 2    | 2    | 2    | 2    | 2    |
| 中間柱 左右   | YR2211  | 2     | 2    |      |      | 2    | 2    | 2    |      |      | 2    | 2    |
| 中間柱 左右前  | YR4012  |       |      | 2    | 2    |      |      | 2    | 2    |      |      |      |
|          | YR4812  |       |      |      | 2    |      |      |      | 2    |      |      |      |
|          | YR8412  |       |      |      |      | 2    |      |      |      |      |      | 2    |
| 中間柱 左右後  | YR4013  |       |      | 2    | 2    |      |      | 2    | 2    |      |      |      |
|          | YR4813  |       |      |      | 2    |      |      |      | 2    |      |      |      |
|          | YR8413  |       |      |      |      | 2    |      |      |      |      |      | 2    |
| 中間柱 後    | YR0014  | 3     | 3    | 3    | 3    | 3    | 3    | 4    | 4    | 4    | 4    | 4    |
| 後上枠      | ND43S15 | 1     | 1    | 1    | 1    | 1    | 1    |      |      |      |      |      |
|          | ND48S15 |       |      |      |      |      |      | 1    | 1    | 1    | 1    | 1    |
| 母屋       | YR4316  | 1     | 1    | 2    | 2    | 3    | 3    |      |      |      |      |      |
|          | YR4816  |       |      |      |      |      |      | 1    | 2    | 2    | 3    | 3    |

※多雪型は「S16」になります

| 名称      | 品番      | 機種別個数 |      |      |      |      |      |      |      |      |      |      |   |
|---------|---------|-------|------|------|------|------|------|------|------|------|------|------|---|
|         |         | 2912  | 2915 | 2919 | 2922 | 2926 | 2929 | 3215 | 3219 | 3222 | 3226 | 3229 |   |
| 左化粧板    | YD2017  | 1     |      |      |      |      |      |      |      |      | 1    |      |   |
|         | YD2217  |       | 1    |      |      |      |      |      |      |      |      | 1    |   |
|         | YD4017  |       |      | 1    |      |      |      |      |      |      | 1    |      |   |
|         | YD4817  |       |      |      | 1    |      |      |      |      |      |      | 1    |   |
|         | YD6417  |       |      |      |      | 1    |      |      |      |      |      |      | 1 |
|         | YD8417  |       |      |      |      |      | 1    |      |      |      |      |      | 1 |
|         | YD8417  |       |      |      |      |      |      | 1    |      |      |      |      |   |
| 右化粧板    | YD2018  | 1     |      |      |      |      |      |      |      |      |      |      |   |
|         | YD2218  |       | 1    |      |      |      |      |      |      |      | 1    |      |   |
|         | YD4018  |       |      | 1    |      |      |      |      |      |      | 1    |      |   |
|         | YD4818  |       |      |      | 1    |      |      |      |      |      |      | 1    |   |
|         | YD6418  |       |      |      |      | 1    |      |      |      |      |      |      | 1 |
| YD8418  |         |       |      |      |      | 1    |      |      |      |      |      | 1    |   |
| 前上枠     | ND4319  | 1     | 1    | 1    | 1    | 1    | 1    |      |      |      |      |      |   |
|         | ND4819  |       |      |      |      |      |      |      |      |      | 1    | 1    | 1 |
| 壁パネル 大  | YD0020  | 4     | 8    | 6    | 10   | 8    | 12   | 7    | 5    | 9    | 7    | 11   |   |
| 壁パネル 小  | YR0021  | 4     |      | 4    |      | 4    |      | 2    | 6    | 2    | 6    | 2    |   |
| 前壁パネル   | YR2224  | 1     | 1    | 1    | 1    | 1    | 1    |      |      |      |      |      |   |
| 前壁パネル 右 | YR4824  |       |      |      |      |      |      |      |      | 1    | 1    | 1    |   |
| 前壁パネル 左 | YR4374  | 1     | 1    | 1    | 1    | 1    | 1    |      |      |      |      |      |   |
|         | YR4874  |       |      |      |      |      |      |      |      | 1    | 1    | 1    |   |
| 前化粧板    | YD4325  | 1     | 1    | 1    | 1    | 1    | 1    |      |      |      |      |      |   |
|         | YD4825  |       |      |      |      |      |      |      |      | 1    | 1    | 1    |   |
| 軒樋      | YD43S26 | 1     | 1    | 1    | 1    | 1    | 1    |      |      |      |      |      |   |
|         | YD48S26 |       |      |      |      |      |      |      |      | 1    | 1    | 1    |   |
| 屋根パネル   | ND2027  | 4     |      |      |      |      |      |      |      |      |      |      |   |
|         | ND2227  |       | 4    |      |      |      |      |      |      | 4    |      |      |   |
|         | ND4027  |       |      | 4    |      |      |      |      |      |      | 4    |      |   |
|         | ND4827  |       |      |      | 4    |      |      |      |      |      |      | 4    |   |
|         | ND6427  |       |      |      |      | 4    |      |      |      |      |      | 4    |   |
|         | ND8427  |       |      |      |      |      | 4    |      |      |      |      | 4    |   |
| 屋根パネル 小 | ND2728  |       |      |      |      |      |      |      |      | 2    |      |      |   |
|         | ND4628  |       |      |      |      |      |      |      |      |      | 2    |      |   |
|         | ND5528  |       |      |      |      |      |      |      |      |      |      | 2    |   |
|         | ND6428  |       |      |      |      |      |      |      |      |      |      | 2    |   |
|         | ND9328  |       |      |      |      |      |      |      |      |      |      | 2    |   |
| 床パネル 中央 | YR2029  | 2     |      |      |      |      |      |      |      |      | 3    |      |   |
|         | YR3329  |       | 2    |      |      |      |      |      |      |      |      | 3    |   |
| 床パネル 中央 | YR4029  |       |      | 2    |      |      |      |      |      |      | 3    |      |   |
|         | YR4829  |       |      |      | 2    |      |      |      |      |      |      | 3    |   |
|         | YR6429  |       |      |      |      | 4    |      |      |      |      |      | 6    |   |
|         | YR8429  |       |      |      |      |      | 4    |      |      |      |      | 6    |   |

## 本体組立部品 (つづき)

| 名称         | 品番         | 機種別個数      |      |      |      |      |      |      |      |      |      |      |
|------------|------------|------------|------|------|------|------|------|------|------|------|------|------|
|            |            | 2912       | 2915 | 2919 | 2922 | 2926 | 2929 | 3215 | 3219 | 3222 | 3226 | 3229 |
| 床パネル 端     | YR17<br>30 | 2          |      |      |      |      |      |      |      |      |      |      |
|            | YR22<br>30 |            | 2    |      |      |      |      |      |      |      |      |      |
|            | YR40<br>30 |            |      | 2    |      |      |      |      |      |      |      |      |
|            | YR48<br>30 |            |      |      | 2    |      |      |      |      |      |      |      |
|            | YR74<br>30 |            |      |      |      | 4    |      |      |      |      |      |      |
|            | YR84<br>30 |            |      |      |      |      | 4    |      |      |      |      |      |
|            | YR27<br>30 |            |      |      |      |      |      | 2    |      |      |      |      |
|            | YR46<br>30 |            |      |      |      |      |      |      | 2    |      |      |      |
|            | YR4T<br>30 |            |      |      |      |      |      |      |      | 2    |      |      |
|            | YR64<br>30 |            |      |      |      |      |      |      |      |      | 4    |      |
|            | YR5T<br>30 |            |      |      |      |      |      |      |      |      |      | 4    |
|            | 段差カバー      | YR43<br>51 | 1    | 1    | 1    | 1    | 1    | 1    |      |      |      |      |
| YR48<br>51 |            |            |      |      |      |      |      | 1    | 1    | 1    | 1    | 1    |
| 前扉         | YX22<br>32 | 1          | 1    | 1    | 1    | 1    | 1    |      |      |      |      |      |
| 前右扉        | YX48<br>32 |            |      |      |      |      |      | 1    | 1    | 1    | 1    | 1    |
| 前左扉        | YX43<br>31 | 1          | 1    | 1    | 1    | 1    | 1    |      |      |      |      |      |
|            | YX48<br>31 |            |      |      |      |      |      | 1    | 1    | 1    | 1    | 1    |
| 後扉         | YR22<br>33 | 1          | 1    | 1    | 1    | 1    | 1    |      |      |      |      |      |
| 後右扉        | YR48<br>33 |            |      |      |      |      |      | 1    | 1    | 1    | 1    | 1    |
| 後左扉        | YR43<br>83 | 1          | 1    | 1    | 1    | 1    | 1    |      |      |      |      |      |
|            | YR48<br>83 |            |      |      |      |      |      | 1    | 1    | 1    | 1    | 1    |
| 上部カバー      | ND43<br>34 | 1          | 1    | 1    | 1    | 1    | 1    |      |      |      |      |      |
|            | ND48<br>34 |            |      |      |      |      |      | 1    | 1    | 1    | 1    | 1    |
| たて樋        | ※1         | 1          | 1    | 2    | 2    | 2    | 2    | 1    | 2    | 2    | 2    | 2    |

※1: 1本はコーナー柱梱包の中に同梱されています。2本の場合は1セット(金具入り)が単独梱包になっています。

## 背面棚仕様部品

| 名称       | 品番          | 機種別個数 |      |      |      |      |      |      |      |      |      |      |    |    |
|----------|-------------|-------|------|------|------|------|------|------|------|------|------|------|----|----|
|          |             | 2912  | 2915 | 2919 | 2922 | 2926 | 2929 | 3215 | 3219 | 3222 | 3226 | 3229 |    |    |
| 棚板(大)    | TY20<br>335 |       |      |      |      |      |      |      |      | 2    | 2    | 2    | 2  | 2  |
| 棚板(大)    | TY33<br>335 | 4     | 4    | 4    | 4    | 4    | 4    |      |      |      |      |      |    |    |
| 棚板連棟(大)  | TY33<br>435 |       |      |      |      |      |      |      |      | 2    | 2    | 2    | 2  | 2  |
| 棚板(小)    | TY20<br>336 |       |      |      |      |      |      |      |      | 2    | 2    | 2    | 2  | 2  |
| 棚支柱(端)   | TY00<br>87  | 4     | 4    | 4    | 4    | 4    | 4    | 4    | 4    | 4    | 4    | 4    | 4  | 4  |
| 棚支柱(中間柱) | TY00<br>88  | 1     | 1    | 1    | 1    | 1    | 1    | 1    | 1    | 2    | 2    | 2    | 2  | 2  |
| 棚支柱横棧    | TY00<br>39  | 1     | 1    | 1    | 1    | 1    | 1    | 1    | 1    | 2    | 2    | 2    | 2  | 2  |
| 棚支柱横棧下   | U09N<br>25  | 1     | 1    | 1    | 1    | 1    | 1    | 1    | 1    | 2    | 2    | 2    | 2  | 2  |
| 棚支柱(中)   | TY00<br>90  | 1     | 1    | 1    | 1    | 1    | 1    | 1    | 1    | 2    | 2    | 2    | 2  | 2  |
| 棚受金具     | ※2          | 16    | 16   | 16   | 16   | 16   | 16   | 16   | 16   | 24   | 24   | 24   | 24 | 24 |

※2: 棚受金具は棚板の梱包に入っています。

## 側面棚仕様部品






| 名称       | 品番          | 機種別個数 |       |       |       |       |       |       |       |       |       |    |    |    |
|----------|-------------|-------|-------|-------|-------|-------|-------|-------|-------|-------|-------|----|----|----|
|          |             | 2915Y | 2919Y | 2922Y | 2926Y | 2929Y | 3215Y | 3219Y | 3222Y | 3226Y | 3229Y |    |    |    |
| 棚板(大)    | TY20<br>335 |       |       |       | 2     |       |       |       |       |       |       |    | 2  |    |
| 棚板(大)    | TY33<br>335 | 2     |       |       |       | 2     | 2     |       |       |       |       |    |    | 2  |
| 棚板(小)    | TY20<br>336 |       | 2     |       |       |       |       |       |       | 2     |       |    |    |    |
| 棚板(小)    | TY33<br>336 |       |       | 2     |       |       |       |       |       |       | 2     |    |    |    |
| 棚板連棟(大)  | TY20<br>435 |       | 2     |       | 2     |       |       |       |       | 2     |       |    | 2  |    |
| 棚板連棟(大)  | TY33<br>435 |       |       | 2     |       | 2     |       |       |       |       | 2     |    |    | 2  |
| 棚支柱(前壁)  | TY00<br>37  | 2     | 2     | 2     | 2     | 2     | 2     | 2     | 2     | 2     | 2     | 2  | 2  | 2  |
| 棚支柱(端)   | TY00<br>87  | 2     | 2     | 2     | 2     | 2     | 2     | 2     | 2     | 2     | 2     | 2  | 2  | 2  |
| 棚支柱(中間柱) | TY00<br>88  |       | 1     | 1     | 1     | 1     | 1     |       |       | 1     | 1     | 1  | 1  | 1  |
| 棚支柱横棧    | TY00<br>39  |       | 1     | 1     | 1     | 1     | 1     |       |       | 1     | 1     | 1  | 1  | 1  |
| 棚支柱横棧下   | U09N<br>25  |       | 1     | 1     | 1     | 1     | 1     |       |       | 1     | 1     | 1  | 1  | 1  |
| 棚支柱(中)   | TY00<br>90  |       | 1     | 1     | 1     | 1     | 1     |       |       | 1     | 1     | 1  | 1  | 1  |
| 棚受金具     | ※3          | 8     | 16    | 16    | 16    | 16    | 16    | 8     | 16    | 16    | 16    | 16 | 16 | 16 |
| 棚支柱端金具   | ※4          | 4     | 4     | 4     | 4     | 4     | 4     | 4     | 4     | 4     | 4     | 4  | 4  | 4  |
| 短いネジ     | ※4          |       | 2     | 2     | 2     | 2     | 2     |       |       | 2     | 2     | 2  | 2  | 2  |
| 小ネジ(M5)  | ※4          | 4     | 4     | 4     | 4     | 4     | 4     | 4     | 4     | 4     | 4     | 4  | 4  | 4  |

※3: 棚受金具は棚板の梱包に入っています。

※4: 棚支柱端金具・短いネジ・小ネジ(M5)は、棚支柱梱包に入っています。

## 組立ネジ類

部品箱に入っています。(一部、たて樋梱包に入っています。)

| 形状・名称   | 機種別個数 |      |      |      |      |      |      |      |      |      |      |
|---|-------|------|------|------|------|------|------|------|------|------|------|
|   | 2912  | 2915 | 2919 | 2922 | 2926 | 2929 | 3215 | 3219 | 3222 | 3226 | 3229 |
|  短ネジ<br>※5  | 144   | 144  | 155  | 155  | 163  | 163  | 160  | 173  | 173  | 185  | 185  |
|  長ネジ<br>※6  | 30    | 30   | 48   | 48   | 66   | 66   | 35   | 55   | 55   | 75   | 75   |
|  ナット<br>※6  | 30    | 30   | 48   | 48   | 66   | 66   | 35   | 55   | 55   | 75   | 75   |
|  段付ネジ<br>※6 | 17    | 17   | 17   | 17   | 33   | 33   | 21   | 21   | 21   | 41   | 41   |
|  ネジキャップ     | 45    | 45   | 54   | 54   | 58   | 58   | 49   | 58   | 58   | 62   | 62   |

※5: 予備2個含まれます。 ※6: 予備1個含まれます。

## 小部品類

部品箱に入っています。(一部、たて樋梱包に入っています。)

|               |               |              |                   |         |                 |
|---------------|---------------|--------------|-------------------|---------|-----------------|
| 床コーナー金具<br>前左 | 床コーナー金具<br>前右 | 床コーナー金具<br>後 | ストップ金具            | アルミフック  | 上部カバー<br>固定金具   |
| 1個            | 1個            | 2個           | 4個                | 3個      | 2個              |
| 膜付グロメット<br>小  | 膜付グロメット<br>大  | 前扉すきま<br>カバー | 角穴<br>キャップ        | クッションゴム | アンカープレート<br>大・小 |
| 2個            | ※7            | 2個           | 2個                | 4個      | 各4枚             |
| 穴ふさぎ          | 穴キャップ         | 軒樋止め金具       | 扉ストップ             | エルボ     | エルボ継ぎ樋          |
| ※8            | 3個            | ※9           | 1個                | ※10     | ※11             |
| たて樋受<br>取付金具  | 雪止<br>※13     | 保証書          | 組立説明書<br>(本書のことで) |         |                 |
| ※12           | 3袋            | 1冊           | 1冊                |         |                 |

※13: 1袋に7個入りでその内1個は両面テープ付

| ※数量 | 2912 | 2915 | 2919 | 2922 | 2926 | 2929 | 3215 | 3219 | 3222 | 3226 | 3229 |
|-----|------|------|------|------|------|------|------|------|------|------|------|
| ※7  | 1    | 1    |      |      |      |      | 1    |      |      |      |      |
| ※8  | 2    | 2    |      |      |      |      | 2    |      |      |      |      |
| ※9  | 3    | 3    | 3    | 3    | 3    | 3    | 4    | 4    | 4    | 4    | 4    |
| ※10 | 2    | 2    | 4    | 4    | 4    | 4    | 2    | 4    | 4    | 4    | 4    |
| ※11 | 1    | 1    | 2    | 2    | 2    | 2    | 1    | 2    | 2    | 2    | 2    |
| ※12 | 3    | 3    | 6    | 6    | 6    | 6    | 3    | 6    | 6    | 6    | 6    |

※10: 4個の内2個は、たて樋の梱包に入っています。

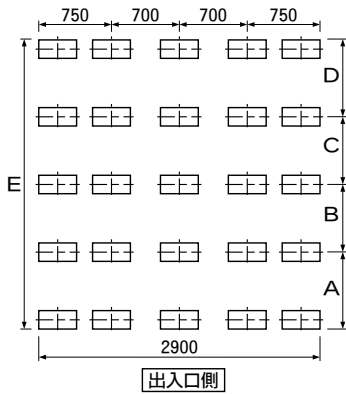
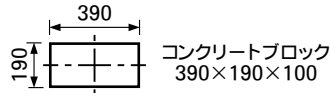
※11: 2個の内1個は、たて樋の梱包に入っています。

※12: 6個の内3個は、たて樋の梱包に入っています。

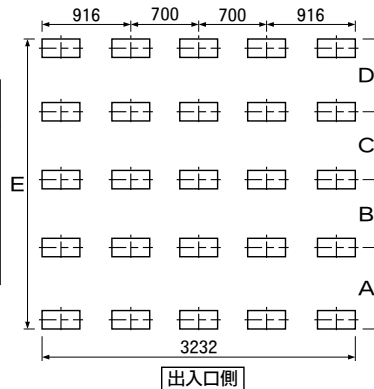
### [3] .基礎図

※ この基礎図は標準を示しています。現場の実情に合わせて、ご設計ください。

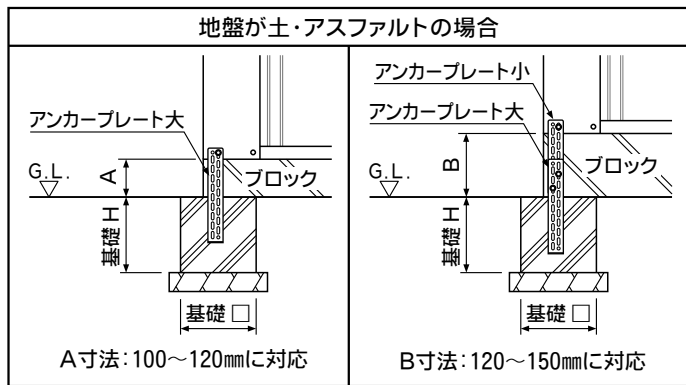
#### 【コンクリートブロック簡易基礎施工図】



| 項目<br>機種 | A   | B   | C   | D   | E    |
|----------|-----|-----|-----|-----|------|
| 2912型    | 656 | 566 | -   | -   | 1222 |
| 2915型    | 840 | 750 | -   | -   | 1590 |
| 2919型    | 656 | 700 | 566 | -   | 1922 |
| 2922型    | 840 | 700 | 750 | -   | 2290 |
| 2926型    | 840 | 516 | 516 | 750 | 2622 |
| 2929型    | 840 | 700 | 700 | 750 | 2990 |

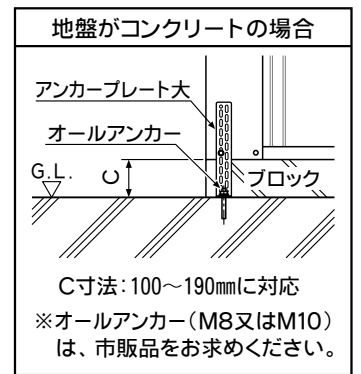


| 項目<br>機種 | A   | B   | C   | D   | E    |
|----------|-----|-----|-----|-----|------|
| 3215型    | 840 | 750 | -   | -   | 1590 |
| 3219型    | 656 | 700 | 566 | -   | 1922 |
| 3222型    | 840 | 700 | 750 | -   | 2290 |
| 3226型    | 840 | 516 | 516 | 750 | 2622 |
| 3229型    | 840 | 700 | 700 | 750 | 2990 |



※アンカープレート埋め込みの基礎寸法は、機種によって異なりますので、下の表をご参照ください。

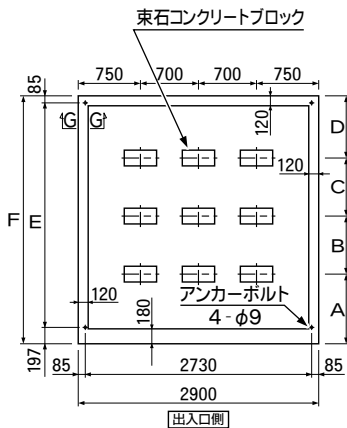
| 基礎□×基礎H   | 機種  |
|-----------|---|
| □350×H350 | 2912  |
| □300×H300 | 2915・2919<br>2922・2926<br>2929・3215<br>3219・3222<br>3226・3229 |



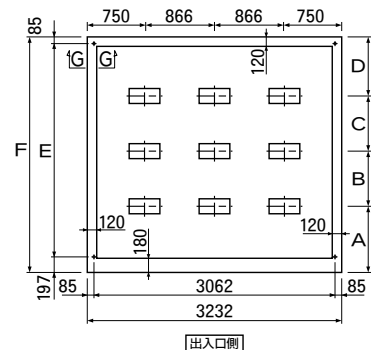
#### 【布基礎施工図】

BL認定品の基礎施工図 (BL認定機種 ND-2922・2929)

※『アンカーボルトセット』(オプション)が必要。別途、ご注文ください。

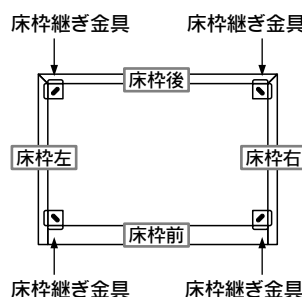
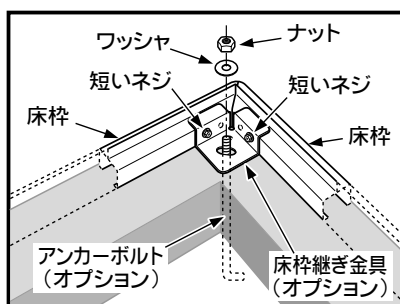


| 項目<br>機種 | A   | B   | C   | D   | E    | F    |
|----------|-----|-----|-----|-----|------|------|
| 2912型    | 656 | 566 | -   | -   | 940  | 1222 |
| 2915型    | 840 | 750 | -   | -   | 1308 | 1590 |
| 2919型    | 656 | 700 | 566 | -   | 1640 | 1922 |
| 2922型    | 840 | 700 | 750 | -   | 2008 | 2290 |
| 2926型    | 840 | 516 | 516 | 750 | 2340 | 2622 |
| 2929型    | 840 | 700 | 700 | 750 | 2708 | 2990 |

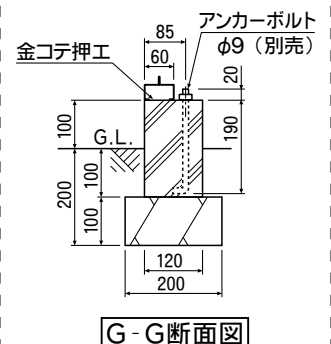


| 項目<br>機種 | A   | B   | C   | D   | E    | F    |
|----------|-----|-----|-----|-----|------|------|
| 3215型    | 840 | 750 | -   | -   | 1308 | 1590 |
| 3219型    | 656 | 700 | 566 | -   | 1640 | 1922 |
| 3222型    | 840 | 700 | 750 | -   | 2008 | 2290 |
| 3226型    | 840 | 516 | 516 | 750 | 2340 | 2622 |
| 3229型    | 840 | 700 | 700 | 750 | 2708 | 2990 |

#### ■アンカーボルトセット (オプション)



| アンカーボルトセット 基本用    | 入数 |
|-------------------|----|
|                   | 各4 |
| アンカーボルト・ワッシャー・ナット | 4  |
|                   | 4  |



# [4].組立手順

## 1.床枠と根太の連結・ネジ止め

### 使用部品

|        |   |
|--------|---|
| 01 床枠前 | 1 |
| 02 床枠左 | 1 |
| 03 床枠右 | 1 |
| 04 床枠後 | 1 |
| 05 根太  | 1 |

|                             |   |
|-----------------------------|---|
| ND-2912/2915                | 1 |
| ND-2919/2922/2926/2929/3215 | 2 |
| ND-3219/3222/3226/3229      | 4 |

|              |   |
|--------------|---|
| 55 根太中       | 1 |
| ND-2926/2929 | 1 |
| ND-3226/3229 | 2 |

|                             |   |
|-----------------------------|---|
| 65 大引き                      | 1 |
| ND-3215/3219/3222/3226/3229 | 1 |

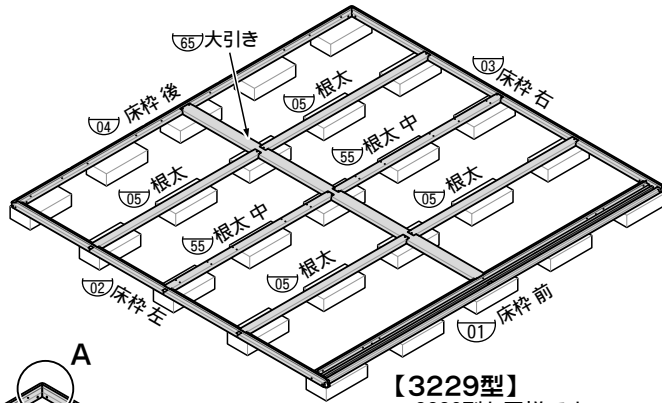
|            |   |
|------------|---|
| 床コーナー金具 前左 | 1 |
| 床コーナー金具 前右 | 1 |
| 床コーナー金具 後  | 2 |

|                   |    |
|-------------------|----|
| 短いネジ              |    |
| ND-2912/2915      | 12 |
| ND-2919/2922      | 14 |
| ND-2926/2929/3215 | 18 |
| ND-3219/3222      | 22 |
| ND-3226/3229      | 30 |

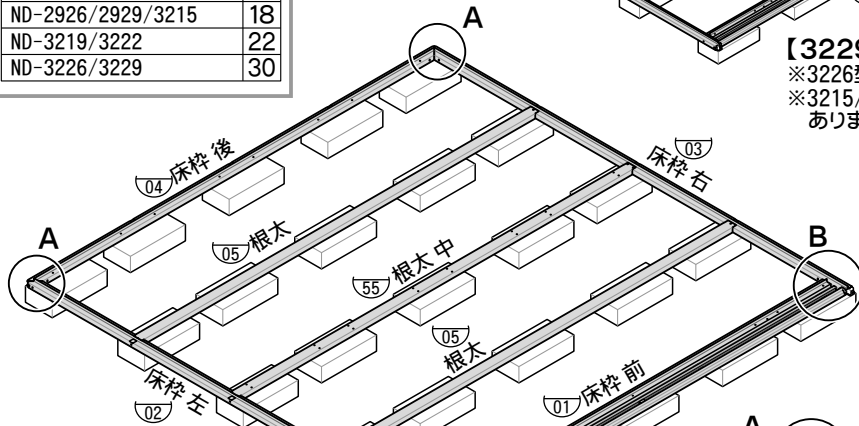
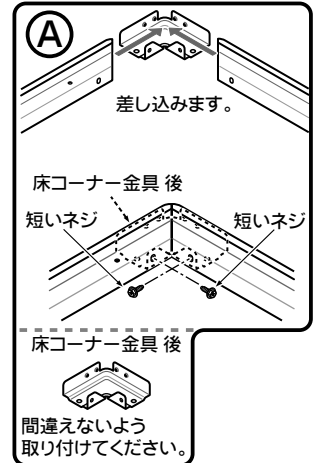
- 組み立てる場所を水平に地ならしをしてください。(2ページ参照) 作業が楽にでき、きれいに組み立てられます。
- 床枠を床コーナー金具で連結し、根太・根太中を配置してください。
- 床枠と床コーナー金具のネジ穴を合わせて、短いネジで仮止めしてください。
- 特に、※印の2ヶ所は水平を確認した後、床枠前と床枠左・右の間にすき間ができない様に押し付けながら、きつく締め付けてください。

### チェック!!

必ず水平器で水平を出してから、組立にかかってください。水平が出ていないと完成したあと扉がスムーズに開閉しません。

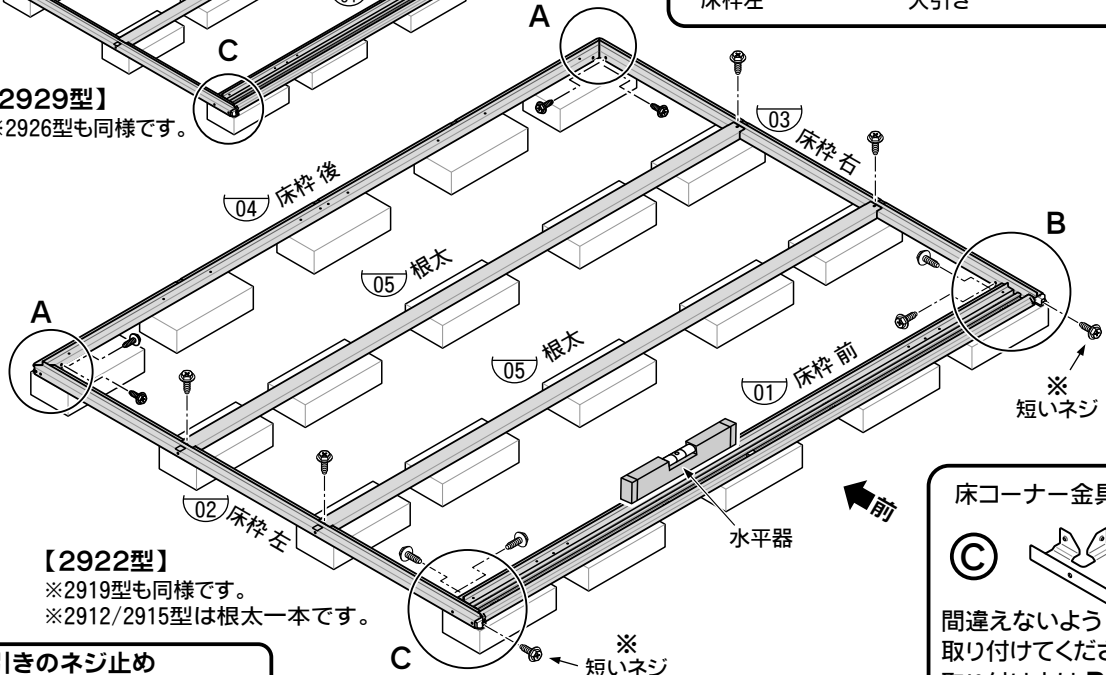
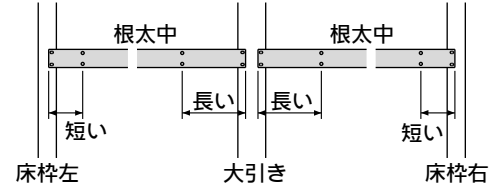


**【3229型】**  
※3226型も同様です。  
※3215/3219/3222型は根太中がありません。

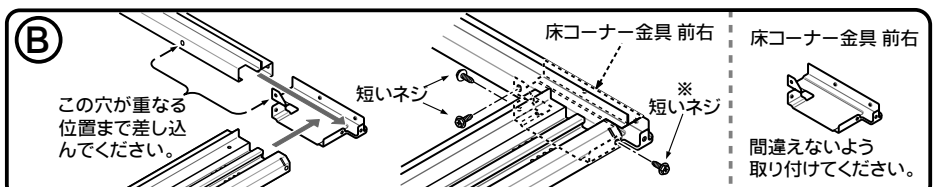
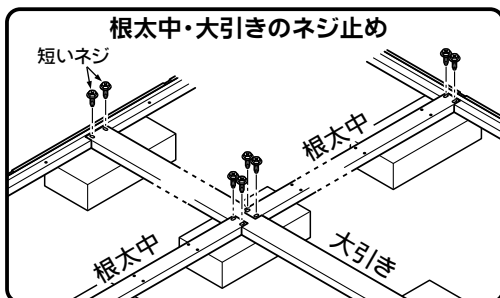
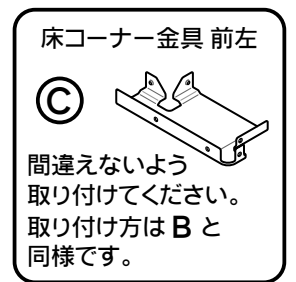


**【2929型】**  
※2926型も同様です。

3226/3229型は、根太中の左右に気をつけて配置してください。



**【2922型】**  
※2919型も同様です。  
※2912/2915型は根太一本です。

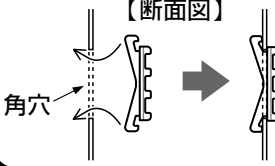




## 2. コーナー柱の組立

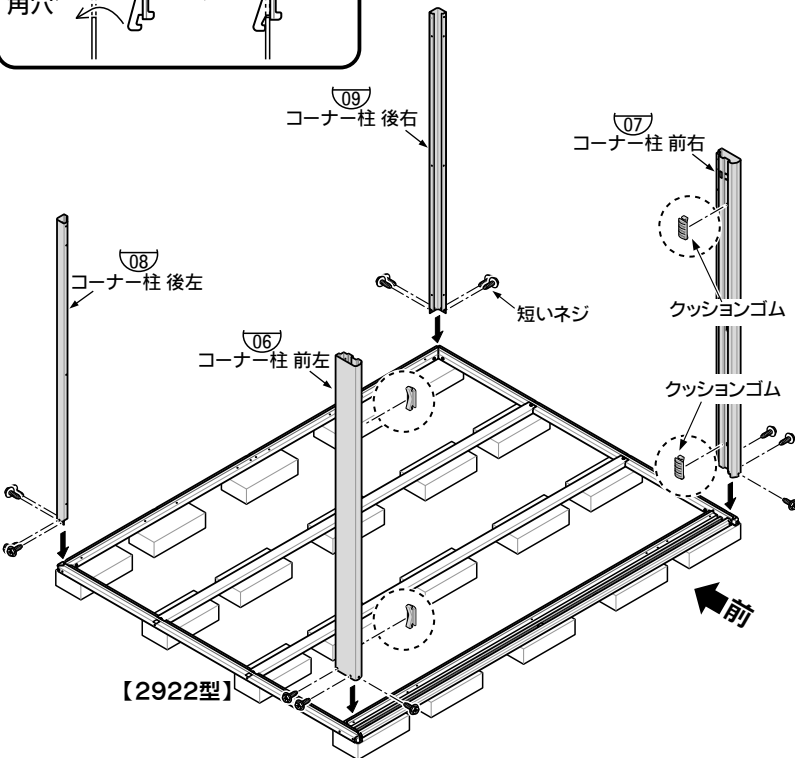
- クッションゴム(4個)を、コーナー柱前の角穴に取り付けてください。

【断面図】



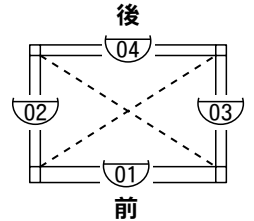
### 使用部品

|    |          |    |
|----|----------|----|
| 06 | コーナー柱 前左 | 1  |
| 07 | コーナー柱 前右 | 1  |
| 08 | コーナー柱 後左 | 1  |
| 09 | コーナー柱 後右 | 1  |
|    | 短いネジ     | 14 |
|    | クッションゴム  | 4  |

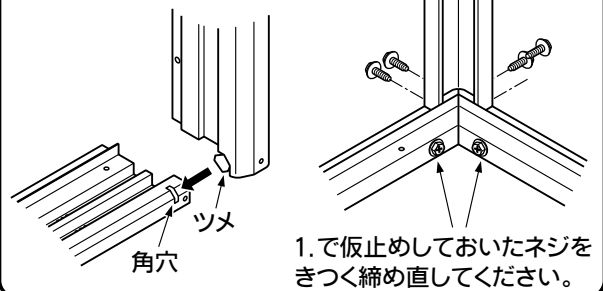


### チェック!!

- 床枠の直角を確認してください。対角線(右図の点線)の長さが同じになれば、直角が出ます。
- 床枠の端をぴったり合わせてください。床パネルを取り付ける際に、床パネルが入らない恐れがあります。



コーナー柱前の下部のツメを、床枠前の角穴に差し込みます。



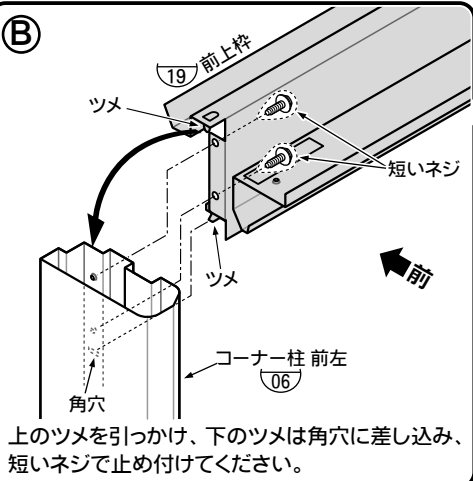
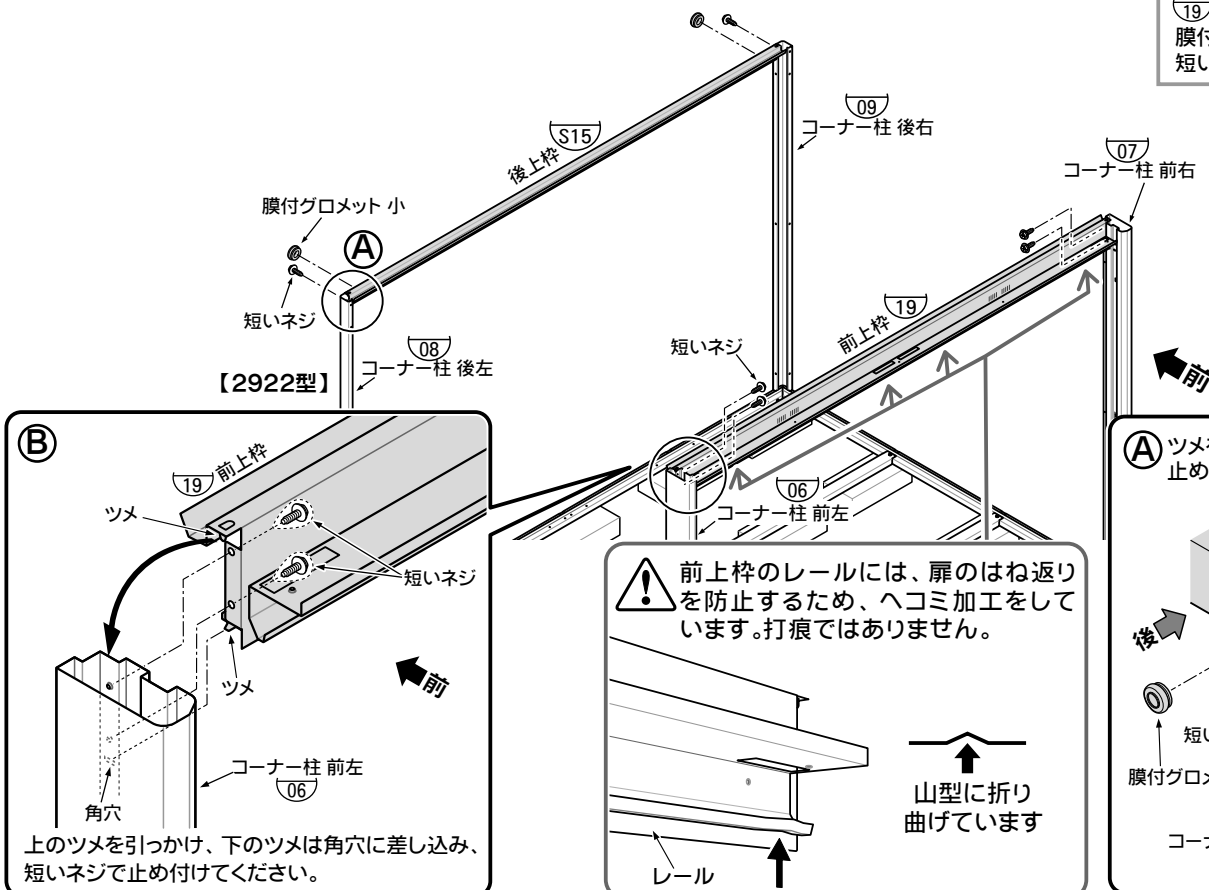
1.で仮止めておいたネジをきつく締め直してください。

## 3. 後上枠・前上枠の組立

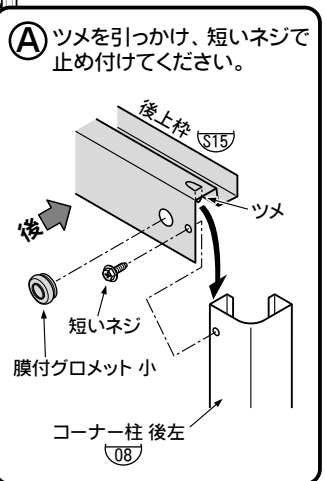
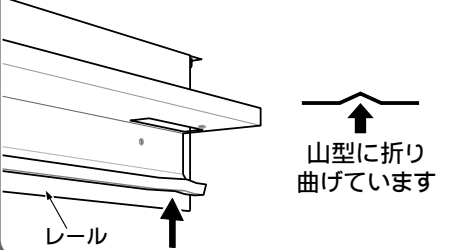
- 後上枠 15 を取り付けした後、両端の穴を膜付グロメット小でふさいでください。(電気配線引き込み用の穴です。)

### 使用部品

|    |          |   |
|----|----------|---|
| 15 | 後上枠      | 1 |
| 19 | 前上枠      | 1 |
|    | 膜付グロメット小 | 2 |
|    | 短いネジ     | 6 |



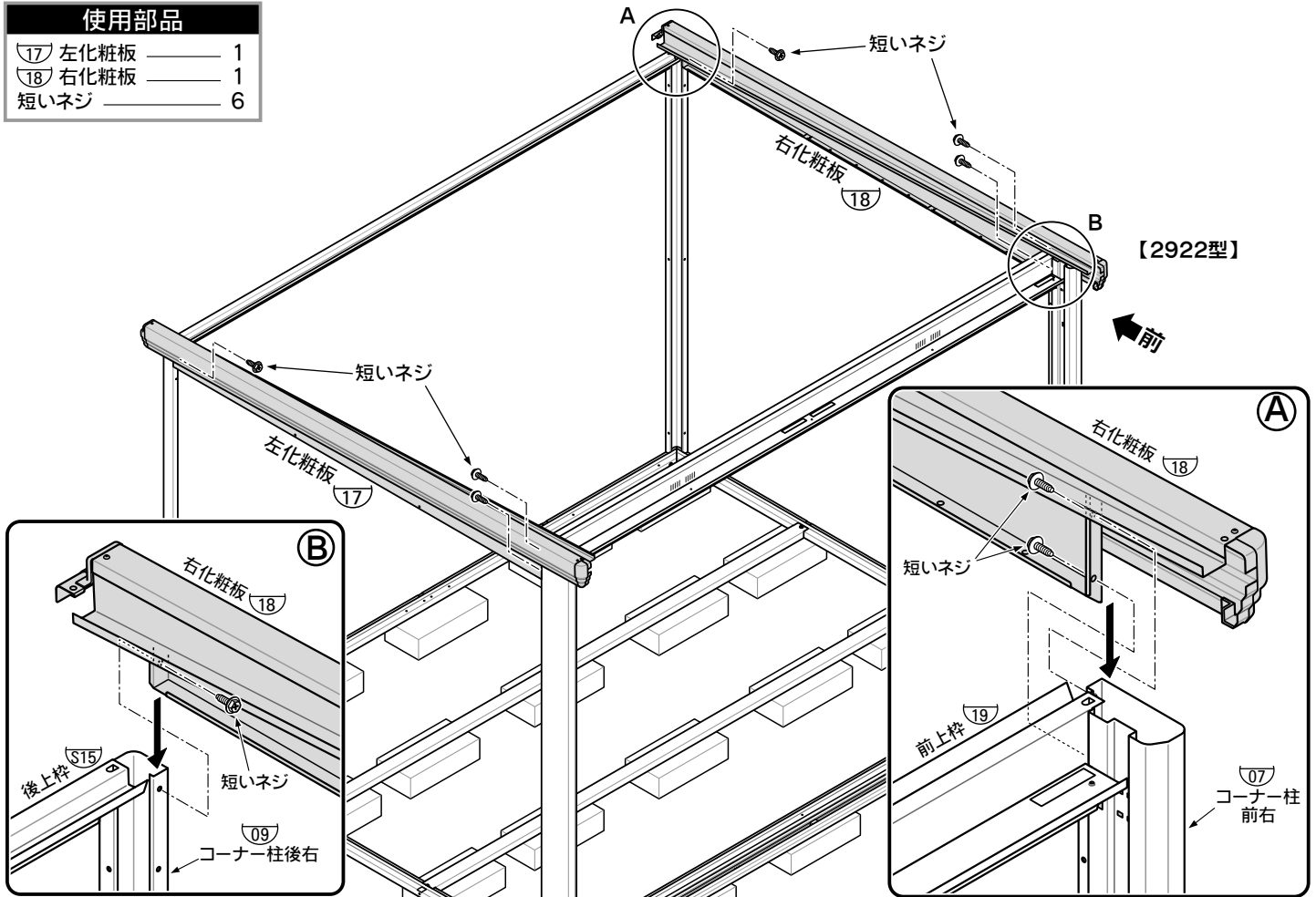
⚠ 前上枠のレールには、扉のはね返りを防止するため、ヘコミ加工をしています。打痕ではありません。



## 4. 左右化粧板の組立

### 使用部品

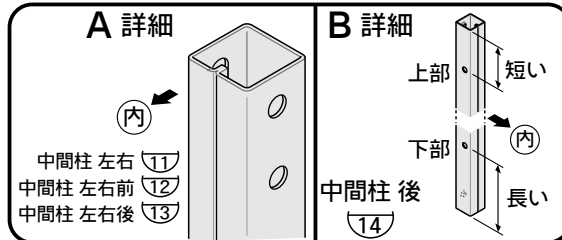
|        |   |
|--------|---|
| ⑰ 左化粧板 | 1 |
| ⑱ 右化粧板 | 1 |
| 短いネジ   | 6 |



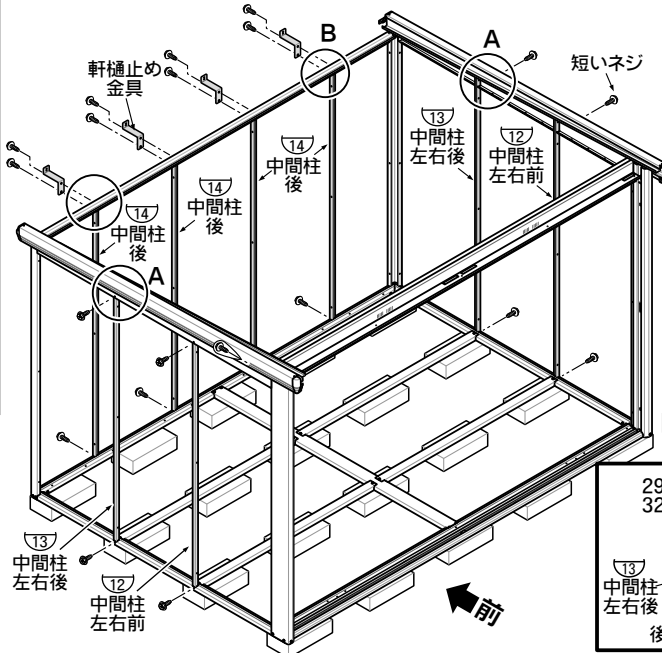
## 5. 中間柱 左右・後の組立

### 使用部品

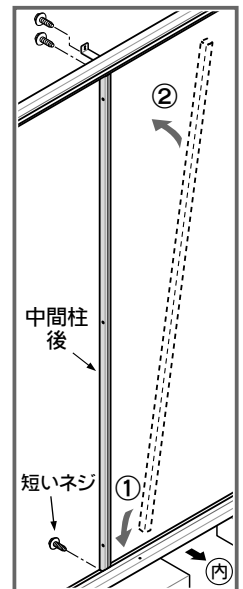
|  |    |
|--|----|
| ⑪ 中間柱 左右                                       | 2  |
| ND-2912/2915/2926/2929<br>/3215/3226/3229      |    |
| ⑫ 中間柱 左右前                                      | 2  |
| ND-2919/2922/2926/2929<br>/3219/3222/3226/3229 |    |
| ⑬ 中間柱 左右後                                      | 2  |
| ND-2919/2922/2926/2929<br>/3219/3222/3226/3229 |    |
| ⑭ 中間柱 後  | 3  |
| ND-2912/2915/2919/2922<br>/2926/2929           |    |
| ND-3215/3219/3222/3226<br>/3229                | 4  |
| 軒樋止め金具   |    |
| ND-2912/2915/2919/2922<br>/2926/2929           | 3  |
| ND-3215/3219/3222/3226<br>/3229                | 4  |
| 短いネジ   |    |
| ND-2912/2915                                   | 13 |
| ND-3215  | 16 |
| ND-2919/2922                                   | 17 |
| ND-3219/3222                                   | 20 |
| ND-2926/2929                                   | 21 |
| ND-3226/3229                                   | 24 |



- 中間柱 左右・後の取付は、庫内側から
- ① 床枠の角穴に差し込み ② 短いネジで仮止めしてください。(右図)
- 中間柱後を取り付ける際に、上部に軒樋止め金具を取り付けてください。

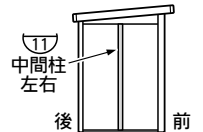


【例は 3222型】

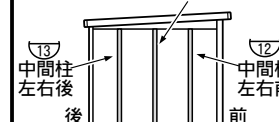


### 中間柱 左右の配置

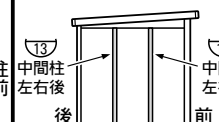
2912・2915・3215



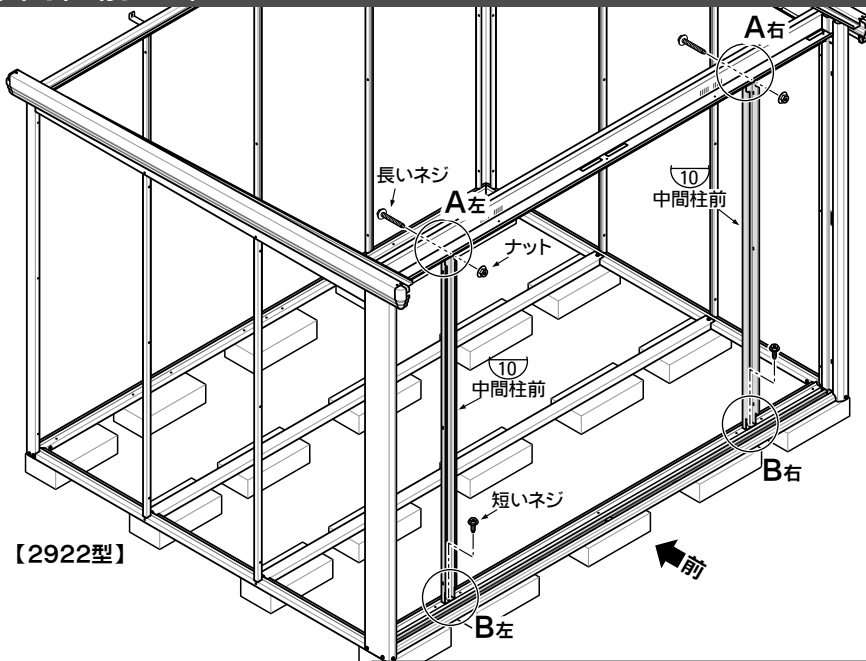
### 2926・2929 3226・3229 中間柱 左右



### 2919・2922 3219・3222

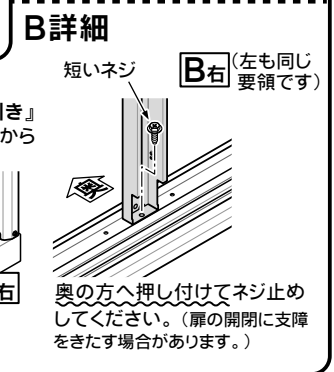
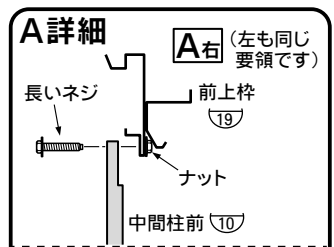


## 6. 中間柱前の組立



【2922型】

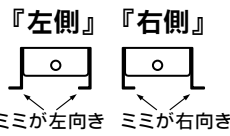
| 使用部品   |   |
|--------|---|
| ⑩ 中間柱前 | 2 |
| 短いネジ   | 2 |
| 長いネジ   | 2 |
| ナット    | 2 |



中間柱前は、上下をひっくり返して、ミミの部分がそれぞれ外向きになるように取り付けます。

床枠へ取付けるネジ穴は、『右引き』『左引き』とも左右のコーナー柱から数えて3番目です。

ミミの向きに注意

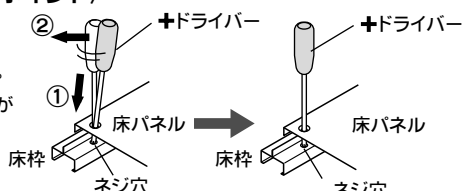


中間柱前の取付の際は、ネジの締め忘れがないように注意してください。

## 7. 床パネルの組立

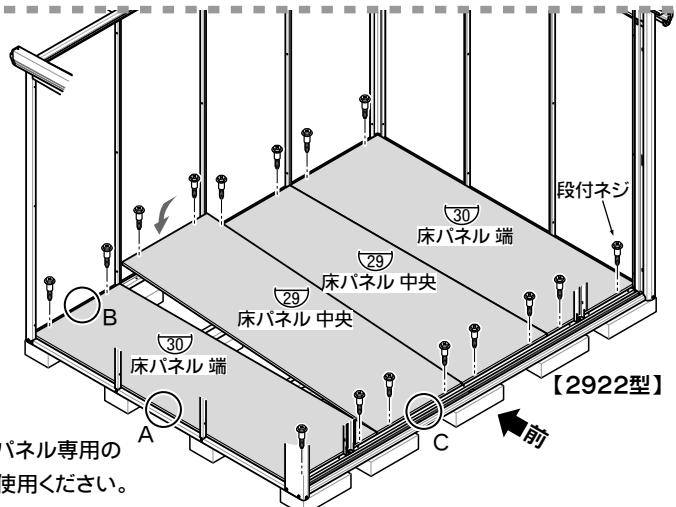
### 〈床パネルのネジ穴をうまく合わせるポイント〉

床枠のネジ穴と床パネルの固定穴を合わせるには、+ドライバーで穴を少しこねて合わせます。また、最初はネジを軽く仮止めし、全部のネジが合ってから固く本締めしてください。

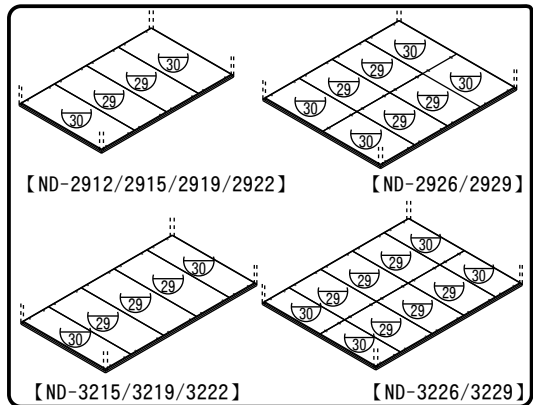


(注意) ネジ穴のネジがつぶれないように注意して取り付けてください。

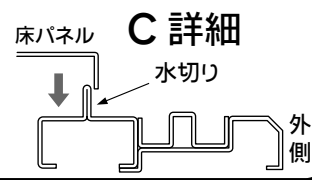
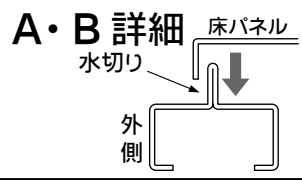
| 使用部品                                  |    |
|---------------------------------------|----|
| ⑳ 床パネル 中央                             |    |
| ND-2912/2915/2919/2922                | 2  |
| ND-3215/3219/3222                     | 3  |
| ND-2926/2929                          | 4  |
| ND-3226/3229                          | 6  |
| ㉑ 床パネル 端                              |    |
| ND-2912/2915/2919/2922/3215/3219/3222 | 2  |
| ND-2926/2929/3226/3229                | 4  |
| 段付ネジ                                  |    |
| ND-2912/2915/2919/2922                | 16 |
| ND-3215/3219/3222                     | 20 |
| ND-2926/2929                          | 32 |
| ND-3226/3229                          | 40 |



組立には、床パネル専用の段付ネジをご使用ください。



● 床枠の水切り部分に、かぶさるように取り付けてください。



床パネル中央(29)と、床パネル端(30)の取付位置にご注意ください。床パネル中央(29)は中央部分に、床パネル端(30)は左右両端に必ず取り付けてください。

## 8. 屋根パネルの組立

### 使用部品

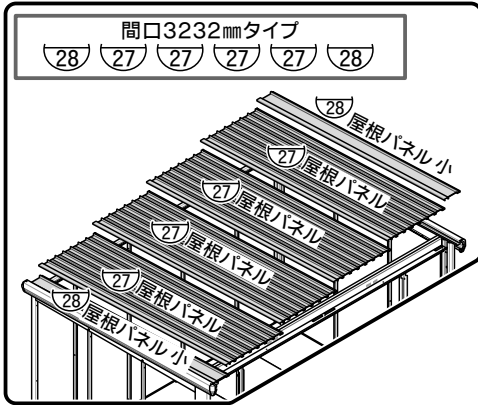
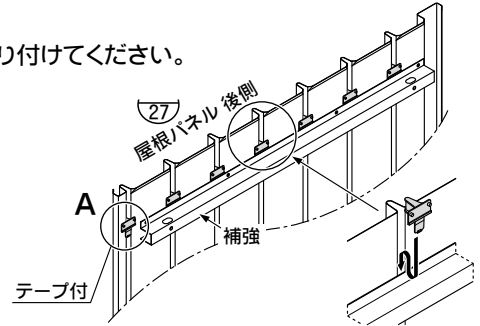
|                                  |    |
|----------------------------------|----|
| ②⑦ 屋根パネル                         | 4  |
| ②⑧ 屋根パネル小                        |    |
| ND-3215/3219/3222/3226/3229      | 2  |
| 短いネジ                             |    |
| ND-2912/2915/2919/2922/2926/2929 | 16 |
| ND-3215/3219/3222/3226/3229      | 20 |
| 雪止                               | 4袋 |

### 屋根パネルの組立前に

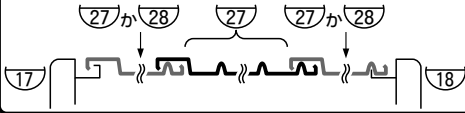
●屋根パネル②⑦の後側に雪止(ホコリ止め)を取り付けてください。

- 屋根パネル②⑦ 1枚につき、1袋使用します。(機種によっては予備が含まれます。)
- 屋根パネル小・短②⑧には取り付けません。
- テープ付(1袋に1個)は、補強のない部分(右図のA部)に使用します。

③ただし、2912・2915・2919・2922・2926・2929型の右端(下図のB部)には、雪止(テープ付)を取り付けしないでください。



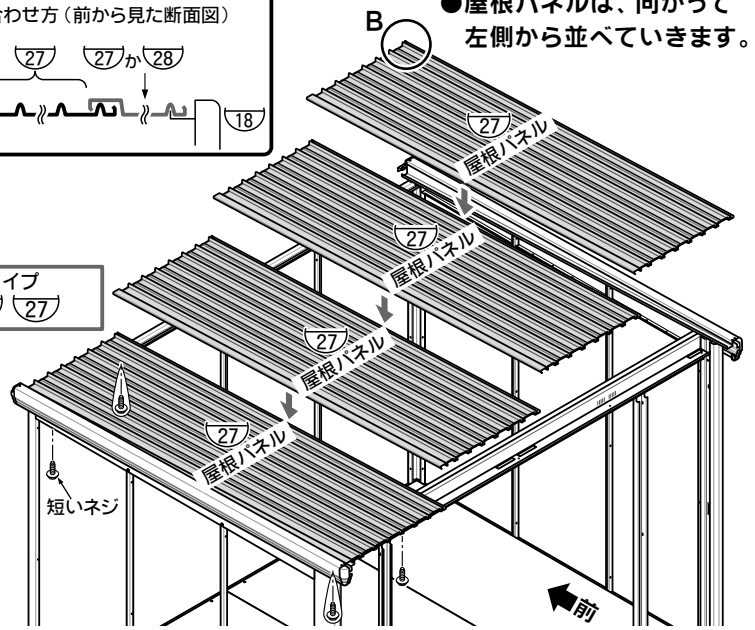
■屋根パネルの重ね合わせ方(前から見た断面図)



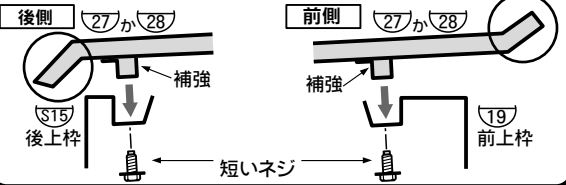
間口2900mmタイプ



●屋根パネルは、向かって左側から並べていきます。



屋根の向きに注意して取り付けください。



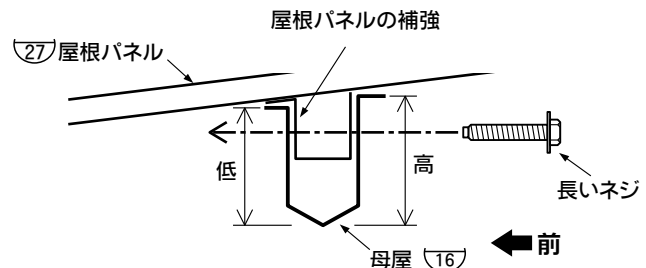
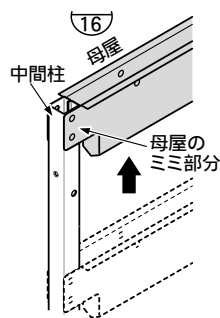
## 9. 母屋の組立

### 使用部品

|                        |    |
|------------------------|----|
| ①⑥ 母屋                  |    |
| ND-2912/2915/3215      | 1  |
| ND-2919/2922/3219/3222 | 2  |
| ND-2926/2929/3226/3229 | 3  |
| 長いネジ・ナット               |    |
| ND-2912/2915           | 12 |
| ND-3215                | 14 |
| ND-2919/2922           | 24 |
| ND-3219/3222           | 28 |
| ND-2926/2929           | 36 |
| ND-3226/3229           | 42 |

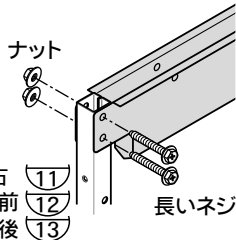
① 母屋を持ち上げ、中央部に長いネジを通します(2本)。

(母屋を取り付ける際、母屋のミミ部分で中間柱を挟み込むようにして取り付けください。)

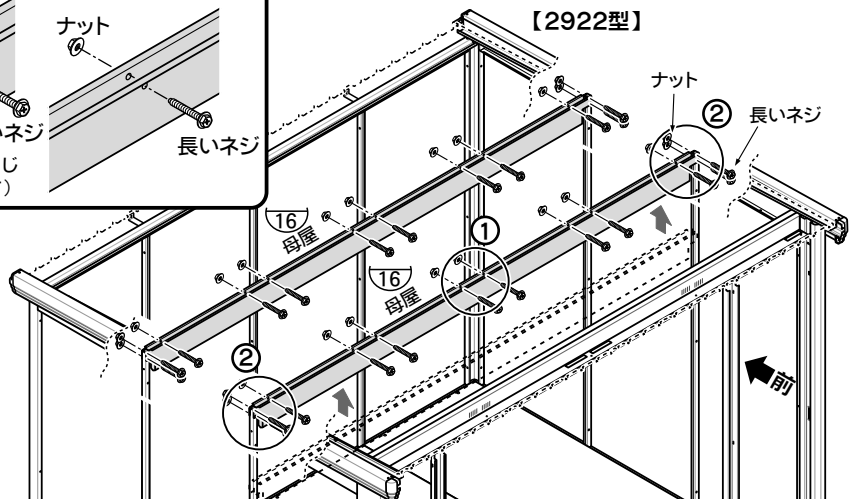
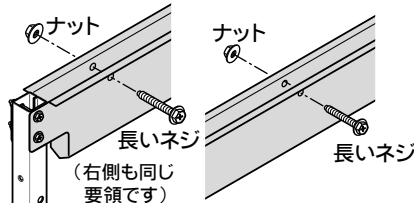


⚠ 母屋の向き(高い方が前側)に注意して取付けて下さい。

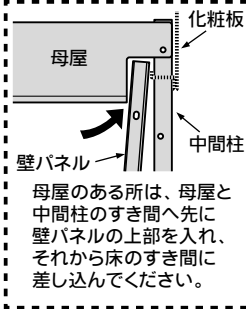
② ●両端に長いネジを通し、ナットで締め付けます。(右側も同じ要領です)



●すべてのネジをナットで締め付けます。



## 10-1. 壁パネルの組立



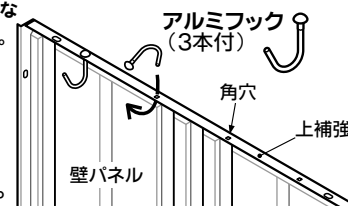
### 壁パネルの組立前に アルミフックを、壁パネルの上補強に取り付けてください。

① 側面の壁パネルでコーナー柱後側の1枚以外（2922は下図の①部分）は、本体組立後でもアルミフックの位置変更ができますが、その他の所は壁パネルを本体に取り付けた後では、アルミフックの取付や位置変更ができません。壁パネルを再度はずすことのないよう、あらかじめ取付位置を検討しておいてください。（棚を取り付けない位置に取り付けてください。）

#### 【取付方法】

壁パネルの上補強の角穴に差し込み、回し込むだけです。  
壁パネル 大・小どちらにも取り付けてきます。

アルミフックの耐荷重 1本あたり2 kg までです。



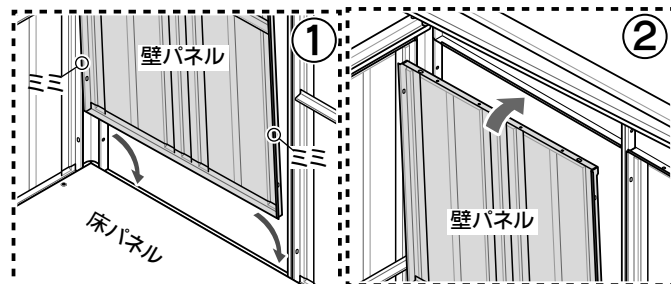
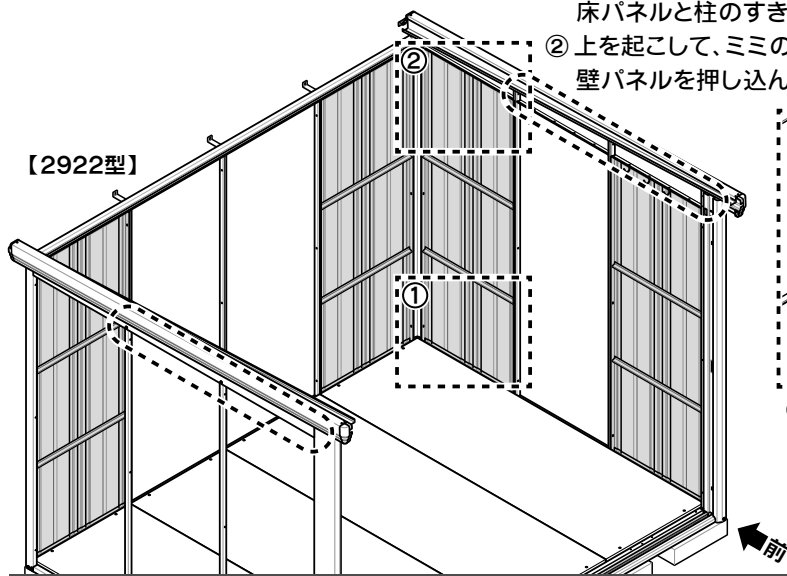
### 使用部品

| 20 壁パネル 大    |    |
|--------------|----|
| ND-2912      | 4  |
| ND-3219      | 5  |
| ND-2919      | 6  |
| ND-3215/3226 | 7  |
| ND-2915/2926 | 8  |
| ND-3222      | 9  |
| ND-2922      | 10 |
| ND-3229      | 11 |
| ND-2929      | 12 |

| 21 壁パネル 小         |   |
|-------------------|---|
| ND-3215/3222/3229 | 2 |
| ND-2912/2919/2926 | 4 |
| ND-3219/3226      | 6 |
| アルミフック            | 3 |

### ● 壁パネルの入れ方

- ① まず下を差し込みます。壁パネル両端のミミの部分が、床パネルと柱のすき間に入るように差し込みます。
- ② 上を起こして、ミミの部分が柱にぴったり接するように、壁パネルを押し込んでください。



① ②

③ 壁パネルを1枚入れるたびに、仮止めしながら作業を進めてください。手をはなすと倒れる恐れがあり、危険です。（ネジを差し込んでおくだけでも結構です。）

● 各機種ごとの壁パネルの取付位置は「10-2. 壁パネルの組立」をご覧ください。

## 10-2. 壁パネルの組立

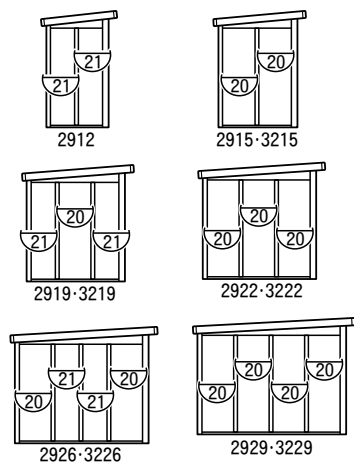
- コーナー柱と中間柱前へのネジ止めには短いネジを、中間柱左右・後へのネジ止めには長いネジとナットを使用します。
- 壁パネル取り付け後、仮止めしていた中間柱左右と中間柱後を、きつく締め直してください。
- 壁パネルは、柱へしっかりと押しつけてネジ止めしてください。

### 使用部品

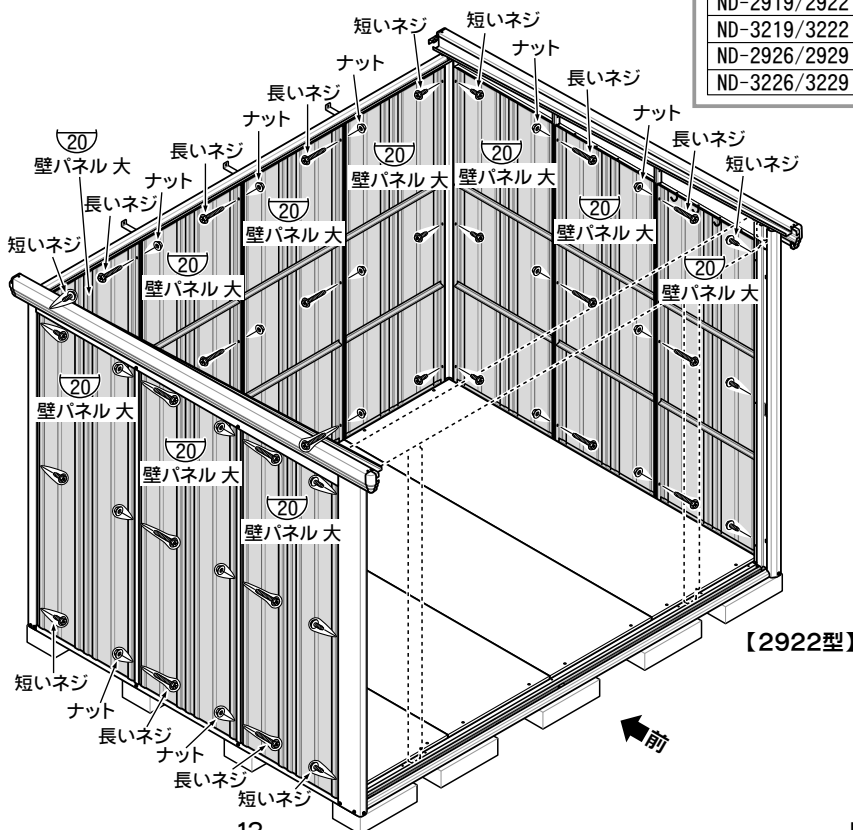
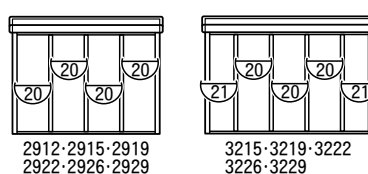
|              |    |
|--------------|----|
| 短いネジ         | 18 |
| 長いネジ・ナット     |    |
| ND-2912/2915 | 15 |
| ND-3215      | 18 |
| ND-2919/2922 | 21 |
| ND-3219/3222 | 24 |
| ND-2926/2929 | 27 |
| ND-3226/3229 | 30 |

### 壁パネルの取付位置

#### 【側面】



#### 【背面】

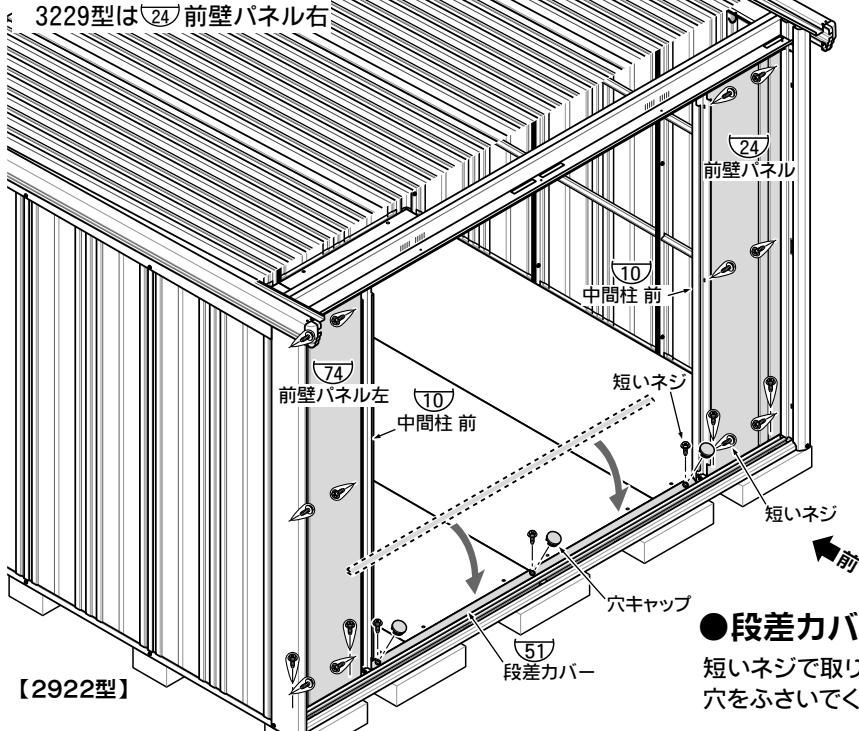


# 11. 前壁パネル・段差カバー の組立

## 使用部品

|           |    |
|-----------|----|
| ②4 前壁パネル  | 1  |
| ⑦4 前壁パネル左 | 1  |
| ⑤1 段差カバー  | 1  |
| 穴キャップ     | 3  |
| 短いネジ      | 19 |

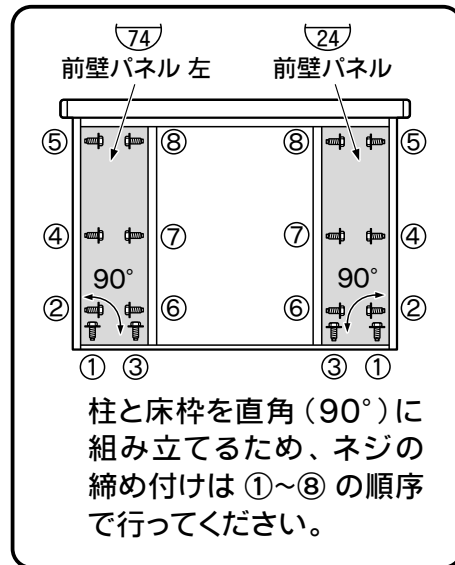
※3215・3219・3222・3226・  
3229型は②4前壁パネル右



【2922型】

### ●段差カバーの組立

短いネジで取り付け、穴キャップで  
穴をふさいでください。



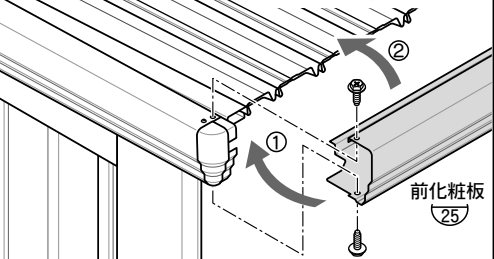
柱と床枠を直角(90°)に  
組み立てるため、ネジの  
締め付けは①~⑧の順序  
で行ってください。

# 12. 前化粧板・軒樋 の組立

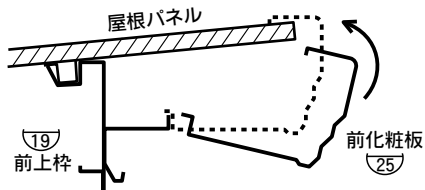
## 使用部品

|                                      |    |
|--------------------------------------|----|
| ②5 前化粧板                              | 1  |
| ②6 軒樋                                | 1  |
| 短いネジ                                 |    |
| ND-2912/2915/2919/2922<br>/2926/2929 | 11 |
| ND-3215/3219/3222/3226<br>/3229      | 12 |

### ●前化粧板の組立

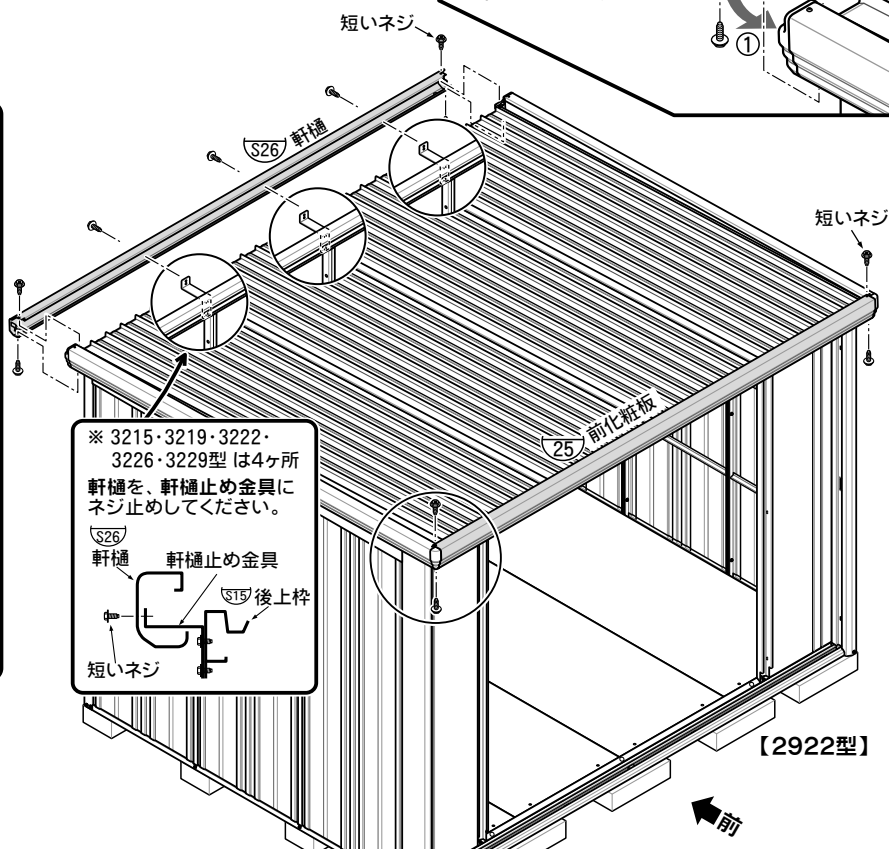
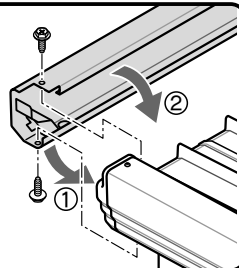


①下側を前上枠に引っ掛け、  
②起こして上側をかぶせてネジ止めしてください。

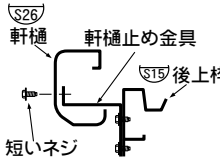


### ●軒樋の組立

① 下側を左右の化粧板に  
引っ掛け、  
② 起こして上側をかぶせて  
ネジ止めしてください。



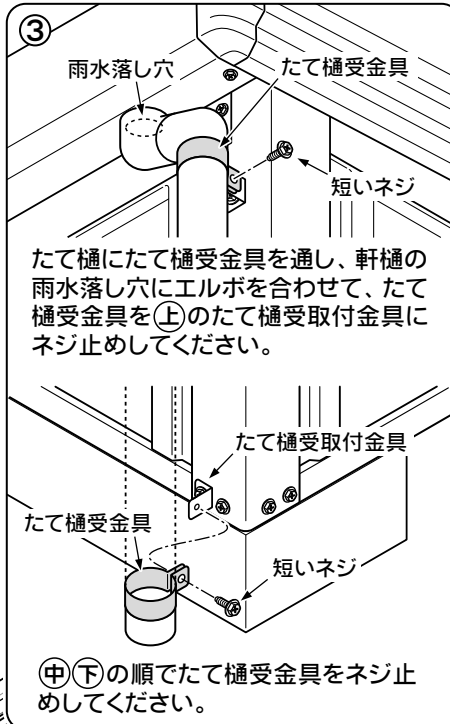
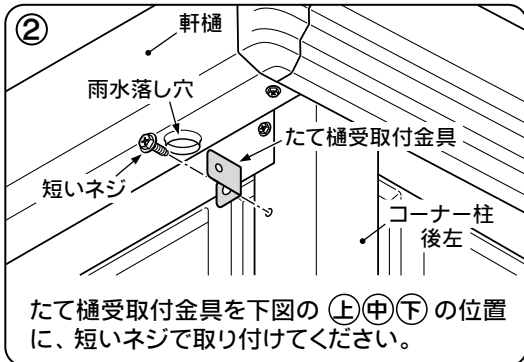
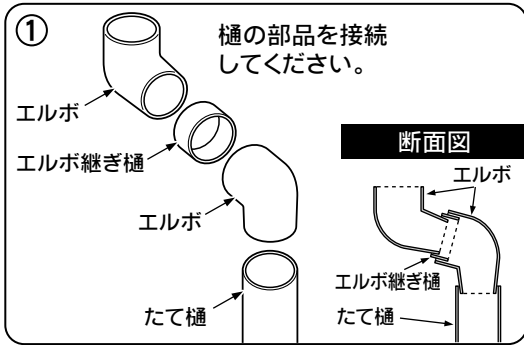
※ 3215・3219・3222・  
3226・3229型は4ヶ所  
軒樋を、軒樋止め金具に  
ネジ止めしてください。



【2922型】

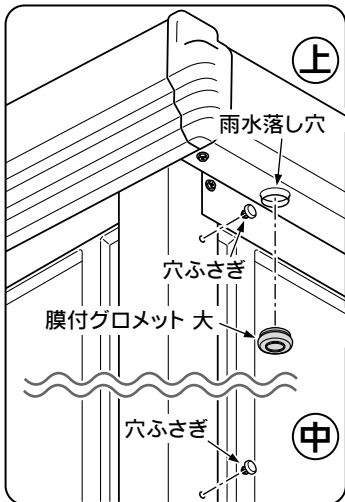
# 13. たて樋の組立

●たて樋は左右どちらでも取り付けできます。

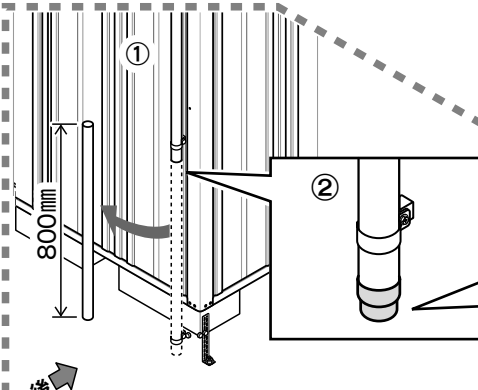


## 使用部品

|  |    |
|--|----|
| たて樋・エルボ継ぎ樋                                 |    |
| ND-2912/2915/3215                          | 1  |
| ND-2919/2922/2926/2929/3219/3222/3226/3229 | 2  |
| エルボ  |    |
| ND-2912/2915/3215                          | 2  |
| ND-2919/2922/2926/2929/3219/3222/3226/3229 | 4  |
| たて樋受金具・たて樋受取付金具                            |    |
| ND-2912/2915/3215                          | 3  |
| ND-2919/2922/2926/2929/3219/3222/3226/3229 | 6  |
| 膜付グロメット 大                                  |    |
| ND-2912/2915/3215                          | 1  |
| 穴ふさぎ                                       |    |
| ND-2912/2915/3215                          | 2  |
| 短いネジ                                       |    |
| ND-2912/2915/3215                          | 5  |
| ND-2919/2922/2926/2929/3219/3222/3226/3229 | 10 |



2912・2915・3215型は、たて樋を1本しか使用しません。たて樋を取り付けない側の雨水落水穴は、膜付グロメット大でふさぎ  
コーナー柱のネジ穴(上)(中)の位置に、穴ふさぎを差し込んでください。



### 【たて樋凍結による破損対策】

- ①たて樋を800mmカットする。
- ②市販のジョイント部品を差し込む。
- ③冬期以外は、カットした部分を差し込んでご使用ください。



【2922型】

# 14. 扉の組立・取付

## 使用部品

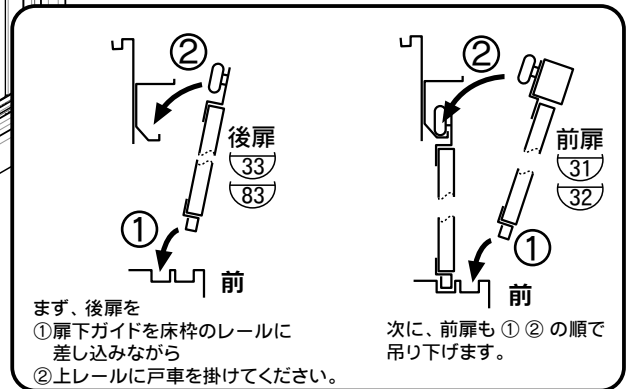
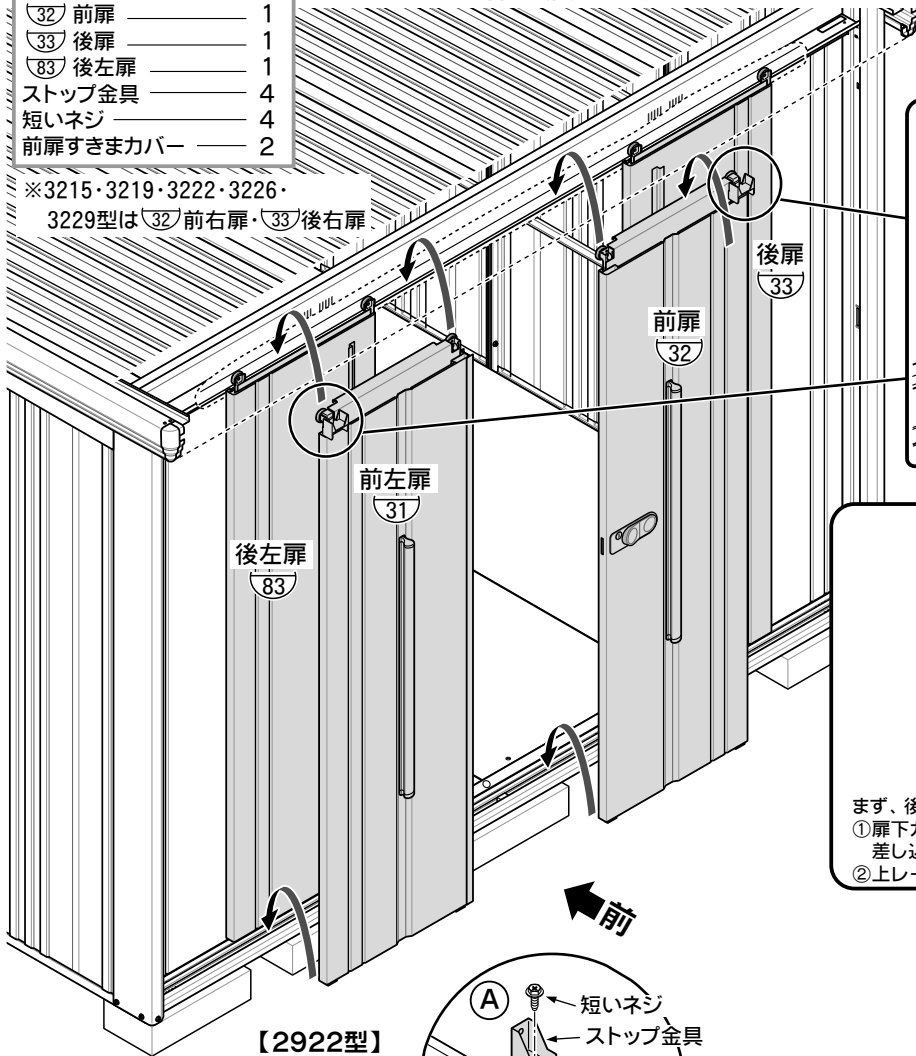
|    |          |   |
|----|----------|---|
| 31 | 前左扉      | 1 |
| 32 | 前扉       | 1 |
| 33 | 後扉       | 1 |
| 83 | 後左扉      | 1 |
|    | ストップ金具   | 4 |
|    | 短いネジ     | 4 |
|    | 前扉すきまカバー | 2 |

※3215・3219・3222・3226

3229型は 32 前右扉・33 後右扉

●ストップ金具を、前扉裏・前左扉裏に取り付けてください。(上下2個ずつ) ①参照

※組立の際、扉や2ロック錠などにキズが入らないようご注意ください。

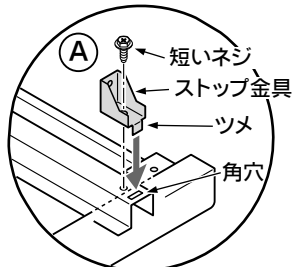


まず、後扉を  
①扉下ガイドを床枠のレールに  
差し込みながら

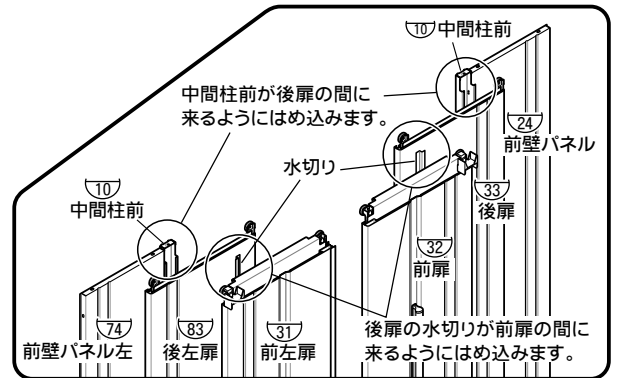
次に、前扉も①②の順で  
吊り下げます。

②上レールに戸車を掛けてください。

【2922型】

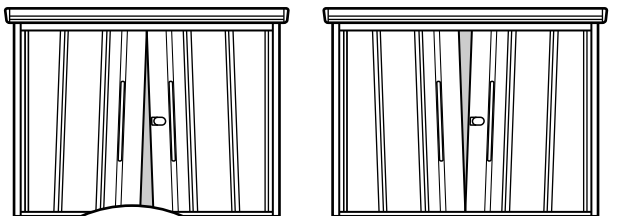


ツメを角穴に差し込んで  
ネジ止めしてください。

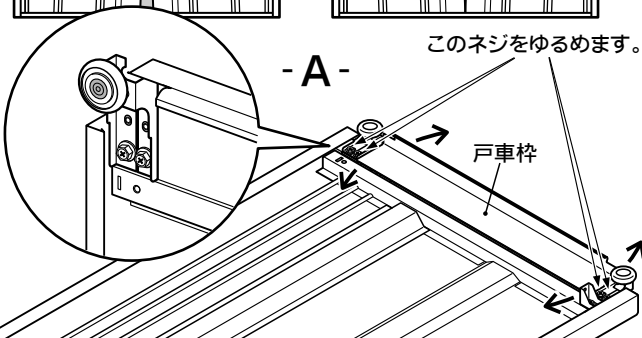


# 15. 扉のたてつけ調整

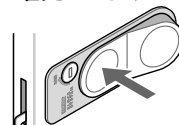
●上部カバーを取り付ける前に、必ず下記の事項を確認してください。



このネジをゆるめます。



- ① 扉を端いっぱいまで開いてから、閉じます。
- ② コーナー柱前に対して、前扉が左図のように傾いていないか、また、2ロック錠をスムーズにロックできるか、確認してください。



- ③ 不具合があった場合には、図-Aの要領で調節してください。

● 扉をレールからおろし、戸車枠を止めているネジ(4本)をゆるめ、傾きを調節します。

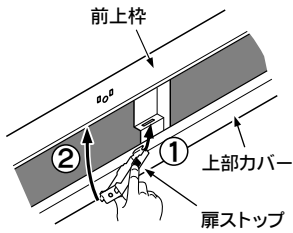
確認後、このネジはきつく締め付けてください。



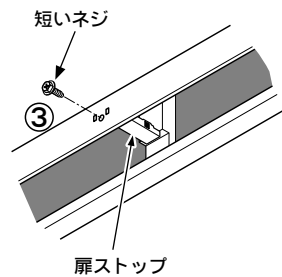
# 16. 上部カバーの組立

## 手順.2

- ① 扉ストップのリップを上部カバーの角穴に差し込みます。
- ② 扉ストップの反対側のリップを前上枠の角穴に差し込みます。

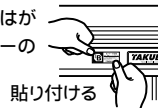


- ③ 短いネジで止め付けます。



入り口中央部を内側から見上げた図です。

BLマーク証紙は、裏紙をはがして上部カバーのステッカーの左側に貼り付けます。



上部カバー固定金具

34 上部カバー

## 使用部品

- 34 上部カバー — 1
- 上部カバー固定金具 — 2
- 扉ストップ — 1
- 短いネジ — 6
- BL証紙シール — 1

※ BL認定機種: ND-2922/2929 型のみ



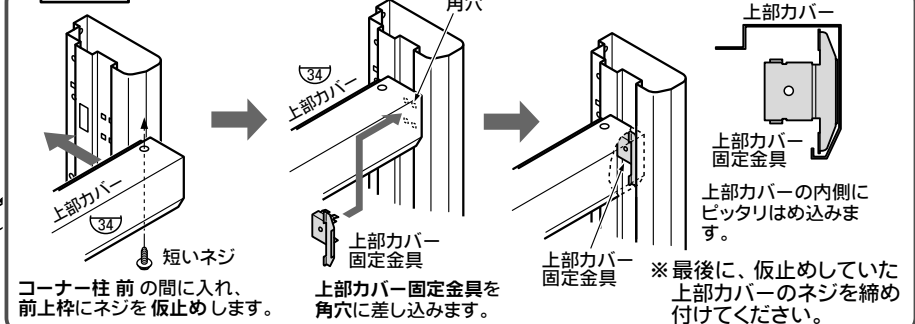
## 風圧性能の区分 (BL基準)

本製品のBL基準の耐風圧区分は [W830型] (※1) です。この基準を超える地域に設置する場合は、お近くの弊社営業所へお問い合わせください。  
※1... W830型: 風圧力 830N/m (基準風速V<sub>0</sub>34m/s, 地表面相度区分Ⅲ)

・当社の定める施工要領を逸脱しない据付工事に、不具合(瑕疵)が生じ施工者が無償修理や損害賠償を行った場合、BLマークの証紙の貼付(又は刻印等)がされている部品については、一般財団法人ベターリビングのBL保険に基づき、保険金が支給されます。  
・BL保険制度や当住宅部品の施工要領の詳細については、一般財団法人ベターリビングのホームページ (<https://www.cbl.or.jp/>) をご覧ください。

※生産中止が行われた場合でも取替パーツを10年間供給いたします。

## 手順.1

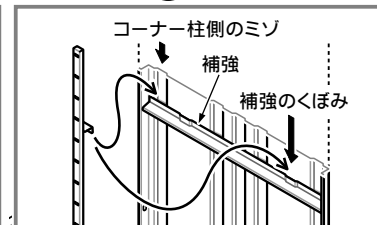
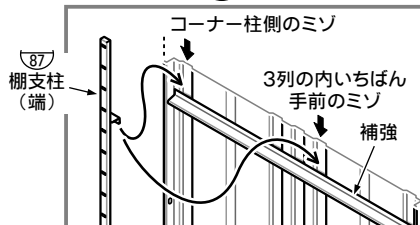
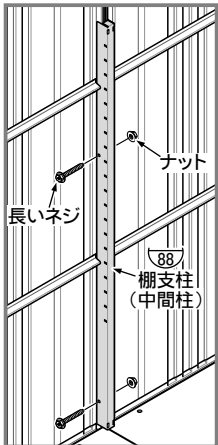


【2922型】

# 17-1. 〈背面棚仕様〉 棚支柱の取付

【壁パネル大 20 の場合】

【壁パネル小 21 の場合】

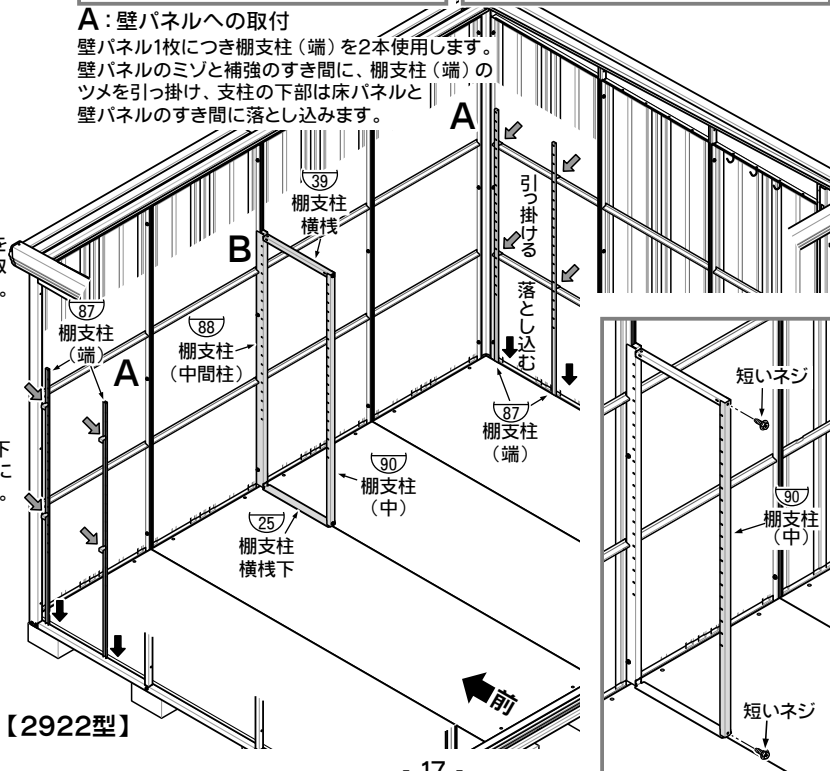
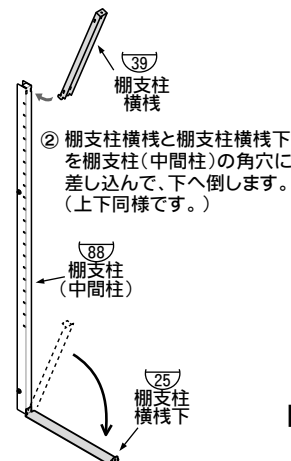


## A: 壁パネルへの取付

壁パネル1枚につき棚支柱(端)を2本使用します。壁パネルのミノと補強のすき間に、棚支柱(端)のツメを引っ掛け、支柱の下部は床パネルと壁パネルのすき間に落とし込みます。

## B: 中間柱への取付

- ① 棚支柱(中間柱)を、壁パネルを止めているネジ(物置本体の取付ネジ)で取り付けてください。



【2922型】

## 使用部品

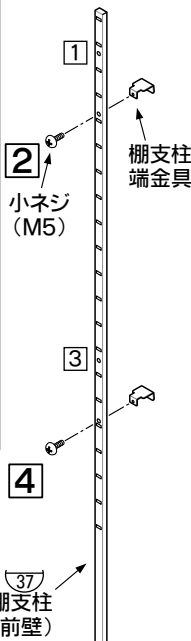
- 87 棚支柱(端) — 4
  - 88 棚支柱(中間柱)
- |                                  |   |
|----------------------------------|---|
| ND-2912/2915/2919/2922/2926/2929 | 1 |
| ND-3215/3219/3222/3226/3229      | 2 |
- 39 棚支柱横棧 25 棚支柱横棧下
- |                                  |    |
|----------------------------------|----|
| ND-2912/2915/2919/2922/2926/2929 | 各1 |
| ND-3215/3219/3222/3226/3229      | 各2 |
- 90 棚支柱(中)
- |                                  |   |
|----------------------------------|---|
| ND-2912/2915/2919/2922/2926/2929 | 1 |
| ND-3215/3219/3222/3226/3229      | 2 |
- 短いネジ
- |                                  |   |
|----------------------------------|---|
| ND-2912/2915/2919/2922/2926/2929 | 2 |
| ND-3215/3219/3222/3226/3229      | 4 |

③ 棚支柱(中)を、短いネジで取り付けてください。

## 17-2. 〈側面棚仕様〉 棚支柱の取付

### 使用部品

|  |    |
|--|----|
| 87 棚支柱 (端)                                     | 2  |
| 37 棚支柱 (前壁)                                    | 2  |
| 88 棚支柱 (中間柱)                                   |    |
| ND-2919/2922/2926/2929<br>/3219/3222/3226/3229 | 1  |
| 39 棚支柱 横棧 25 棚支柱 横棧下                           |    |
| ND-2919/2922/2926/2929<br>/3219/3222/3226/3229 | 各1 |
| 90 棚支柱 (中)                                     |    |
| ND-2919/2922/2926/2929<br>/3219/3222/3226/3229 | 1  |
| 棚支柱端金具   | 4  |
| 短いネジ   |    |
| ND-2919/2922/2926/2929<br>/3219/3222/3226/3229 | 2  |
| 小ネジ (M5)                                       | 4  |

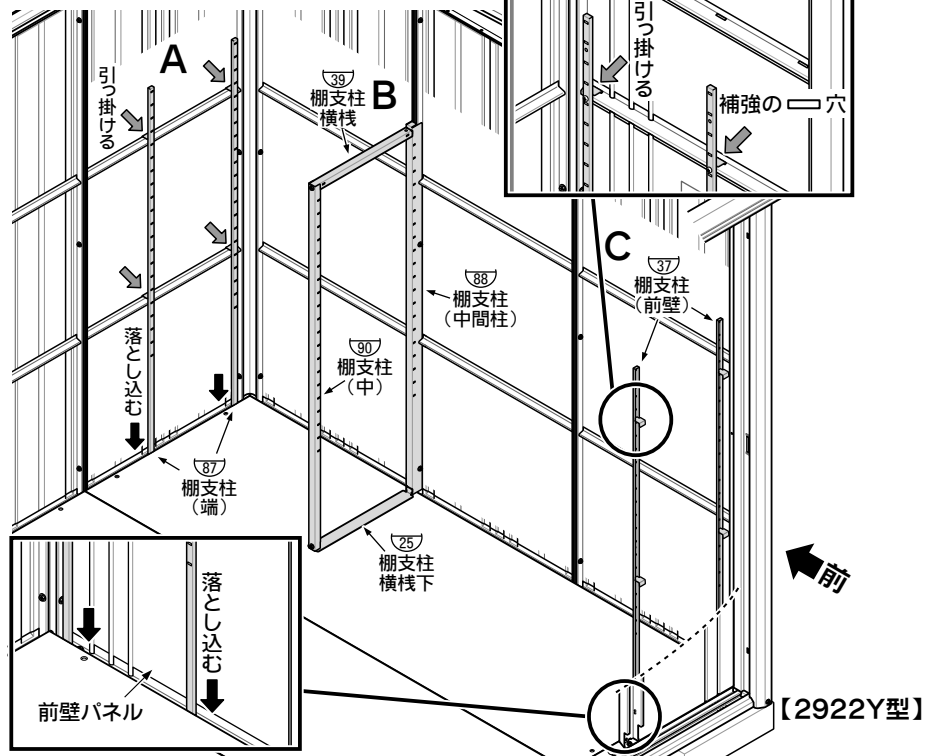


### A: 壁パネルへの取付

前ページの『A: 壁パネルへの取付』と同じ要領で取り付けてください。

### B: 中間柱への取付

前ページの『B: 中間柱への取付』と同じ要領で取り付けてください。



### C: 前壁への取付

棚支柱 (前壁) 1本あたり、棚支柱端金具を2個取り付けてください。

- 棚支柱(前壁)の上から2・4番目の丸穴に棚支柱端金具を取り付けてください。(右図)
- 前壁パネルの補強の□穴に、棚支柱端金具を引っ掛け、支柱の下部は床パネルと前壁パネルのすき間に落とし込みます。

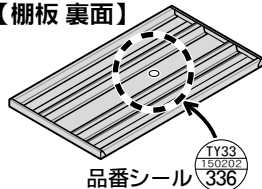
## 18. 棚板の取付

### 使用部品

|  |    |
|--|----|
| 〈背面棚仕様〉  |    |
| 棚受金具   | 16 |
| TY20 335 棚板 (大)  | 2  |
| ND-3215/3219/3222/3226/3229                            | 2  |
| TY33 335 棚板 (大)  | 4  |
| ND-2912/2915/2919/2922/2926/2929                       | 4  |
| TY33 435 棚板連棟 (大)                                      | 2  |
| ND-3215/3219/3222/3226/3229                            | 2  |
| TY20 336 棚板 (小)  | 2  |
| ND-3215/3219/3222/3226/3229                            | 2  |
| 〈側面棚仕様〉  |    |
| 棚受金具   |    |
| ND-2915Y/3215Y   | 8  |
| ND-2919Y/2922Y/2926Y/2929Y<br>/3219Y/3222Y/3226Y/3229Y | 16 |
| TY20 335 棚板 (大)  | 2  |
| ND-2926Y/3226Y   | 2  |
| TY33 335 棚板 (大)  | 2  |
| ND-2915Y/2929Y/3215Y/3229Y                             | 2  |
| TY20 336 棚板 (小)  | 2  |
| ND-2919Y/3219Y   | 2  |
| TY33 336 棚板 (小)  | 2  |
| ND-2922Y/3222Y   | 2  |
| TY20 435 棚板連棟 (大)                                      | 2  |
| ND-2919Y/2926Y/3219Y/3226Y                             | 2  |
| TY33 435 棚板連棟 (大)                                      | 2  |
| ND-2922Y/2929Y/3222Y/3229Y                             | 2  |

棚板の品番シールは裏面に貼ってありますので、ご確認ください。

### 【棚板裏面】



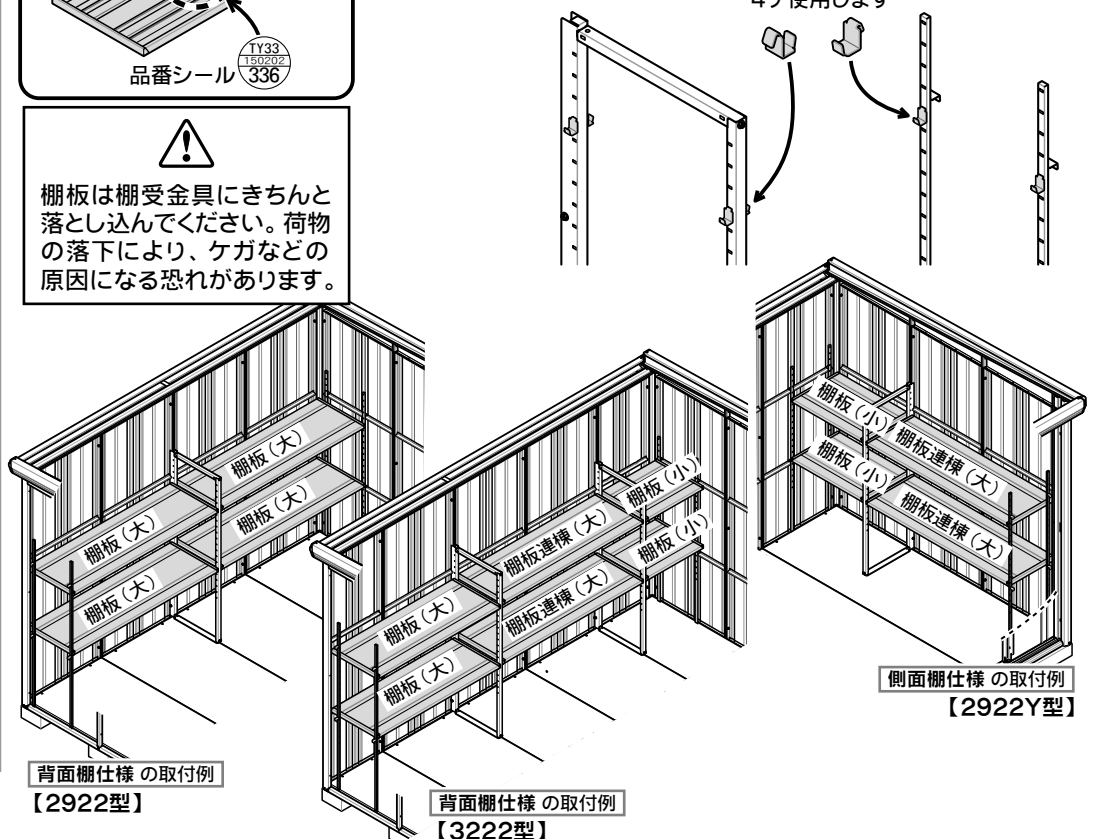
棚板は棚受金具にきちんと落とし込んでください。荷物の落下により、ケガなどの原因になる恐れがあります。

- 棚支柱に棚受金具を取り付けて、棚板をのせてください。
- 棚の高さを想定しながら取り付けてください。
- 棚の高さ調節…5cm間隔で、21段階に調節できます。



棚受金具は棚板と一緒に梱包されています。

棚受金具  
棚1枚につき  
4ヶ使用します



背面棚仕様の取付例  
【2922型】

背面棚仕様の取付例  
【3222型】

側面棚仕様の取付例  
【2922Y型】

# 19. アンカープレート・ネジキャップ・角穴キャップ の取付



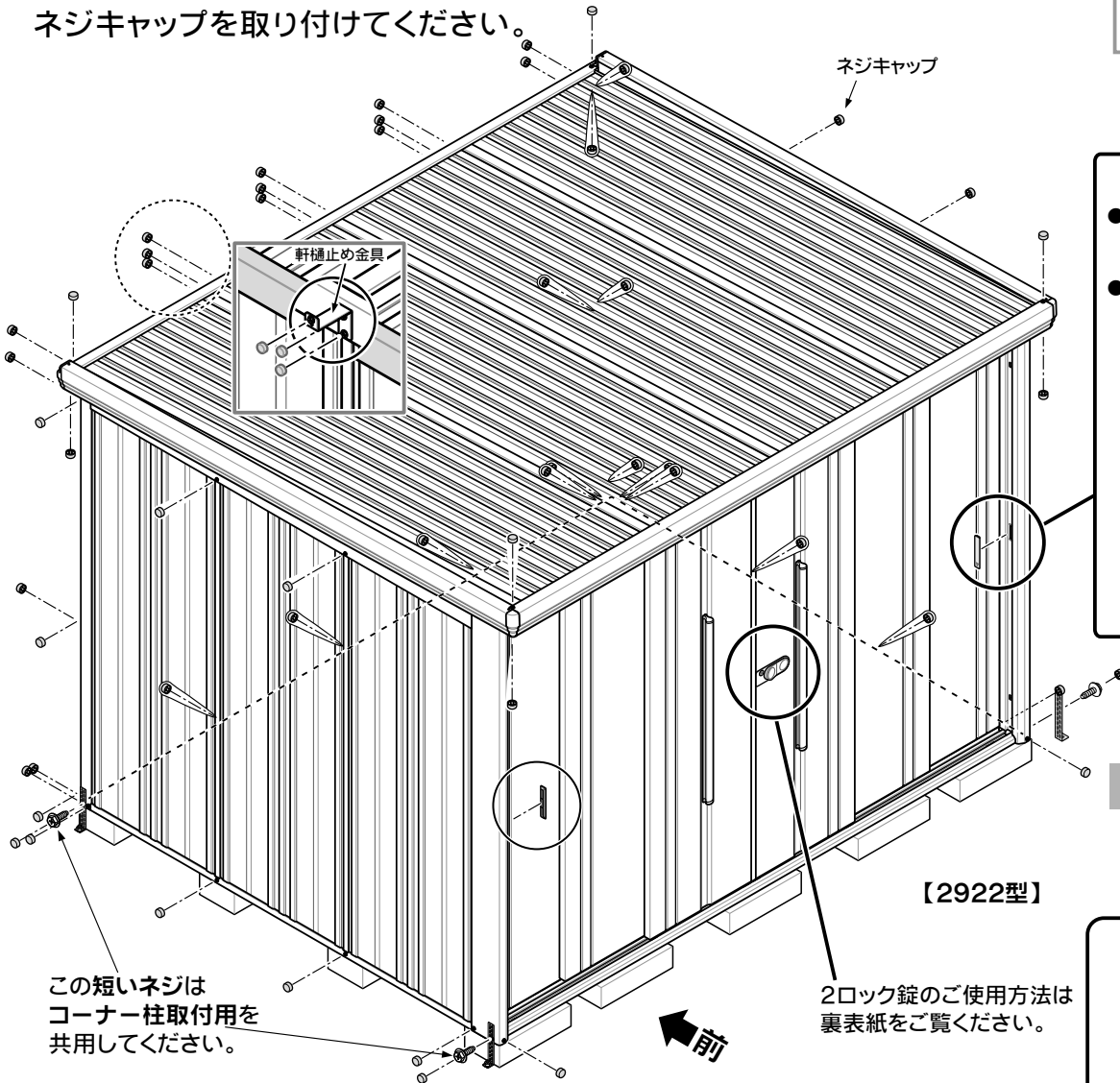
- ・転倒防止のため、必ずアンカー工事を行ってください。
- ・アンカープレートは左右コーナー柱の下側にあるネジを使用して取り付けてください。
- ・オールアンカー（M10 または M8）は、市販品をご利用ください。
- ・基礎図は7ページを参照してください。

※土間が土の場合、ブロックの高さが120mmを超える時のみ、アンカープレート小（4枚）と短いネジ（8個）を使用します。通常時（ブロック高さ100mm程度）は、アンカープレート小と短いネジは使用しません。

- 今までに締めたネジを、もう一度きつく締め直してからネジの頭にネジキャップを取り付けてください。

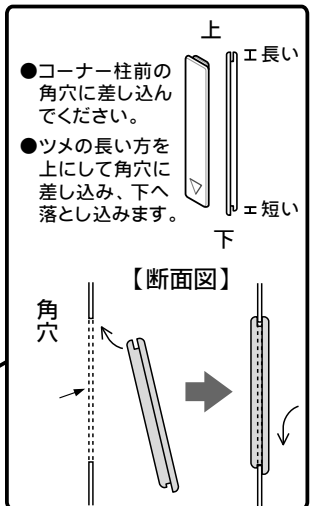
## 使用部品

|                           |      |
|---------------------------|------|
| アンカープレート 大                | — 4  |
| アンカープレート 小                | — ※4 |
| 短いネジ                      | — ※8 |
| ネジキャップ                    |      |
| ND-2912/2915              | 45   |
| ND-3215                   | 49   |
| ND-2919/2922              | 54   |
| ND-3219/3222/2926<br>2929 | 58   |
| ND-3226/3229              | 62   |
| 角穴キャップ                    | — 2  |

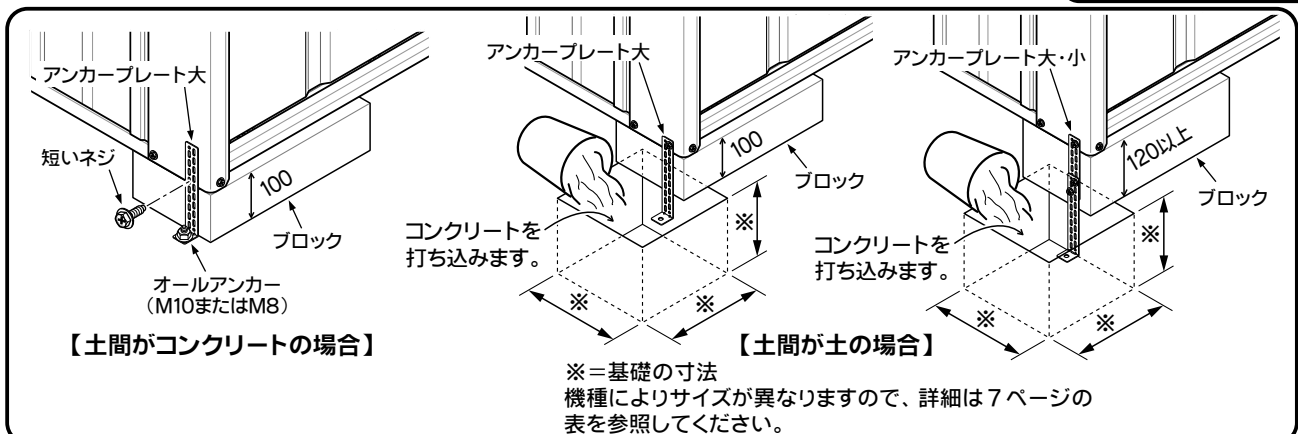
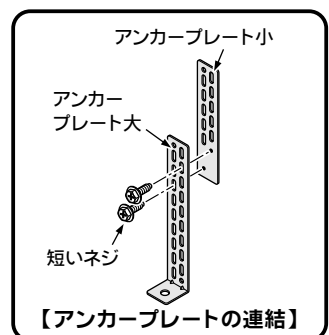


この短いネジは  
コーナー柱取付用を  
共用してください。

2ロック錠のご使用方は  
裏表紙をご覧ください。



## 転倒防止の工事の仕方

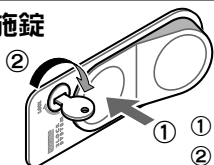


※=基礎の寸法  
機種によりサイズが異なりますので、詳細は7ページの  
表を参照してください。

## 2ロック錠のご使用方法

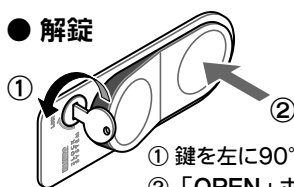
### 鍵を使って施錠する場合

#### ● 施錠



- ① 「LOCK」ボタンを押します。
- ② 鍵を右に90°回します。

#### ● 解錠



- ① 鍵を左に90°回します。
- ② 「OPEN」ボタンを押します。

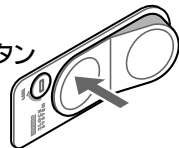


注意  
施錠した状態で「OPEN」ボタンを強く押さないでください。

### 鍵を使わず仮ロックする場合

#### ● 仮ロック

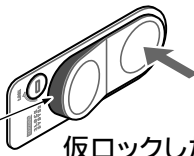
「LOCK」ボタンを押します。



#### ● 解除

「OPEN」ボタンを押します。

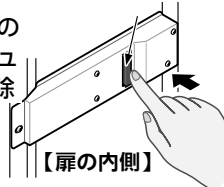
解除のときは「赤色」が見えます。



仮ロックした状態で、扉を閉じないでください。

#### ● 解除（物置内側から）赤いプッシュボタン

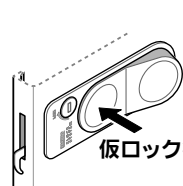
仮ロックの場合、扉の内側から赤いプッシュボタンを押すと、解除できます。



【扉の内側】

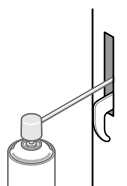
## 2ロック錠のメンテナンス

未永くお使いいただくために、定期的なお手入れをお願いします。



- ① 扉を開けます。
- ② 「LOCK」ボタンを押します。

仮ロック状態



- ③ 飛び出したカギ金具のすき間に、市販の鍵穴専用潤滑スプレーのノズルを、約4cm差し込み、スプレーを適量噴射してください。

- ④ 鍵穴の中にも、適量噴射してください。（必ず鍵穴専用の潤滑スプレーをご使用ください。シリコンなど潤滑油スプレーの類は、ホコリの付着で作動不良の原因になります。）

●扉の鍵は2本ありますが、**本鍵**と**合鍵**に分けて紛失しないように保管してください。（鍵をかけたまま、なくされるお客様が多くいらっしゃいます。）

●もし、2本の内1本をなくされた場合は、お早めに購入された販売店までお問い合わせください。

●合鍵を作製するには、鍵に刻印してある番号が必要です。念のため、本書の裏表紙の記入欄に必ず鍵番号を控えておいてください。なお、鍵は有償です。

|               |                          |   |   |
|---------------|--------------------------|---|---|
| 製品名           | <b>タクボ Mr.ストックマン</b> ND- |   |   |
| お買上げ日         | 年                        | 月 | 日 |
| お客様           | ご住所 〒                    |   |   |
|               | お名前<br>電話番号 ( ) -        |   |   |
| 販売店 又は<br>工事店 | 店名                       |   |   |
|               | 電話番号 ( ) -               |   |   |
| カギ番号          |                          |   |   |
| 備考            |                          |   |   |

上記の表にご記入の上、本書を紛失されないよう大切に保管してください。

## タクボ製品についてのお問い合わせ

一貫して生産されるタクボ製品は、品質管理には細心の注意を払っています。万一、不都合な点や製品に関するお問い合わせがございましたら、下記の弊社営業所（AM9:00～PM5:00）まで、お気軽にご連絡ください。

|          |           |                       |                 |
|----------|-----------|-----------------------|-----------------|
| 西条事務所/工場 | 〒799-1392 | 愛媛県西条市北条962-7         | 0898(65)5000(代) |
| 仙台営業所    | 〒983-0035 | 宮城県仙台市宮城野区日の出町3丁目8-12 | 022(783)3360(代) |
| 東京営業所    | 〒132-0001 | 東京都江戸川区新堀1丁目6-5       | 03(3698)2205(代) |
| 埼玉営業所    | 〒362-0066 | 埼玉県上尾市大字領家91-1        | 048(783)0771(代) |
| 横浜営業所    | 〒226-0028 | 横浜市緑区いぶき野31-14        | 045(984)1891(代) |
| 名古屋営業所   | 〒485-0081 | 愛知県小牧市横内字下割子287-21    | 0568(74)5506(代) |
| 大阪営業所    | 〒561-0891 | 大阪府豊中市走井3丁目1-2        | 06(6844)3300(代) |
| 広島営業所    | 〒731-0231 | 広島市安佐北区亀山4-11-54      | 082(814)6690(代) |
| 高松営業所    | 〒761-8075 | 香川県高松市多肥下町1529-8      | 087(865)1349(代) |
| 松山営業所    | 〒790-0062 | 愛媛県松山市南江戸2丁目4-10      | 089(922)4300(代) |
| 福岡営業所    | 〒812-0888 | 福岡市博多区板付7丁目11-15      | 092(591)5524(代) |

(<https://www.e-ty.co.jp>)

**TAKUBO** 株式会社 **田窪工業所**

[2023.07]