

ND-1808型・2008型・2208型・2508型・2908型

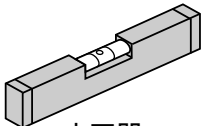
組立説明書 (取扱説明書)

組み立て方動画

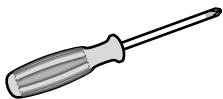
鍵は前扉の裏側に
貼り付けています。



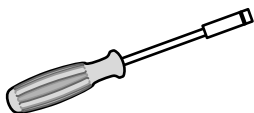
組立に必要な道具



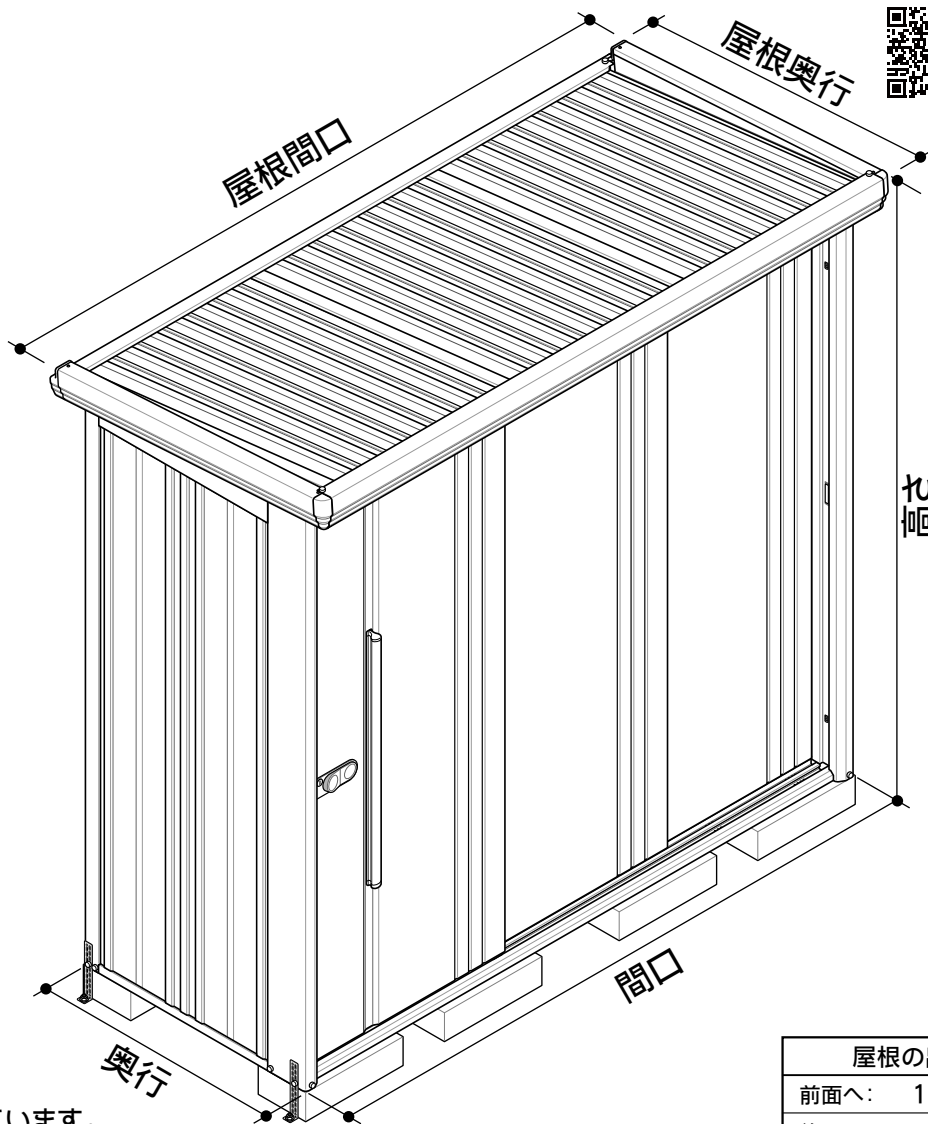
水平器



プラスドライバー



ボックスドライバー
10mm (M6)



この組立説明書は
ND-2208型を例に説明しています。

屋根の出幅	
前面へ:	115mm
後面へ:	90mm
側面へ:	片側 40mm ずつ

機種別サイズ表 (単位: mm)

項目	間口	奥行	高さ	屋根間口	屋根奥行
1808型	1832	890 (共通)	2110 (共通)	1912	1095 (共通)
2008型	2016			2096	
2208型	2200			2280	

項目	間口	奥行	高さ	屋根間口	屋根奥行
2508型	2532	890 (共通)	2110 (共通)	2612	1095 (共通)
2908型	2900			2980	

安全に組み立てていただくために・・・

- ◆ このたびはタクボ物置をお買い上げいただき、まことにありがとうございました。
- ◆ この説明書をよくお読みの上、組み立てていただきますようお願い申し上げます。
特に〈[1].組立前に必ずお読みください〉の項目を、よくご覧ください。
- ◆ 施工業者様へ：組立完成后、この説明書は必ずお客様にお渡しください。
- ◆ 強風時などに備え、転倒防止（アンカー工事）には十分なご配慮をお願いします。
特に、安全が確認できない屋上等、高所への設置はお避けください。

[1] 組立前に必ずお読みください



- ここに記載してある内容は、タクボ物置を安全にご使用いただく上で、重要なことを述べています。必ずお読みになり、正しくお使いいただくようお願い申し上げます。
- ここに記載してある内容をお守りにならなかった場合、お客様がケガをするなどの重大な人的損害を負う危険、また、商品の破損などの物的損害が発生する恐れがあります。

製品の仕様について

- 設置現場で部材を組み立てる製品の特性上、多少の隙間(光が漏れる程度)が生じます。
- 製品の構造上、完全な防水仕様ではありません。部材の隙間などから水が入る可能性があります。
- 上記2点の問題により、ほこりや虫、ネズミ等の小動物が入り込んだり、粉雪が吹き込む場合がありますのでご注意ください。
- 運搬等により塗装面に傷が付くことがあります。軽微な傷は補修塗料による対応となります。

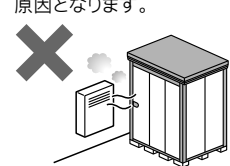
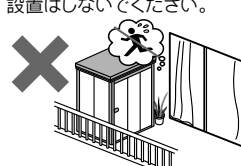
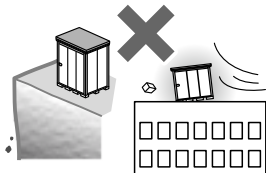
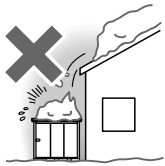
設置場所について

家屋の屋根から大量の雪や雨水が落ちる場所への設置は避けてください。破損や変形、雨漏りの原因となります。

屋上などの高所や崖の淵などの高低差のある場所への設置は避けてください。強風による転倒・落下の恐れがあります。

マンションのバルコニーなど、避難通路を塞ぐような設置や手すり乗り越えによる子供の転落や物の落下の恐れがある場所への設置はしないでください。

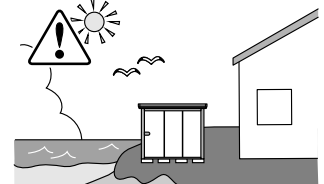
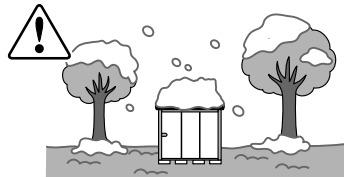
強い腐食性ガスが当たる給湯器排気口付近への設置は避けてください。排気ガスが塗装を劣化させ、サビ・変色の原因となります。



- ・木の下付近は落ち葉等で雨樋が詰まり、雨漏りや腐食の原因となることがあります。
- ・芝生の上や整地・転圧がされていない場所は後日たてつけが悪くなる可能性があります。
- ・隣地境界線付近
(雨水の排水・跳ね返り、落雪、日照の妨げ等に対する近隣への配慮が必要です)

- ・地面が土等の場所は湿気の影響を受けやすく、結露・カビの発生原因となることがあります。
- ・地面が凍結・凍上する場所は、扉のたてつけが悪くなる可能性があります。
- ・薬品・融雪剤等の影響を受ける場所では、物置本体の変色や腐食の原因となることがあります。

- ・塩害を受ける場所(海沿いの地域等)は、物置本体の腐食の原因となることがあります。定期的な水洗いを推奨します。
- ・建物に隣接する時は、屋根の出幅・組立施工に必要な所定のスペースを確保してください。



組立施工上のご注意

この組立説明書および保証書を、よくお読みください。また、組立完了後は組立説明書と保証書を、お客様が大切に保管してください。

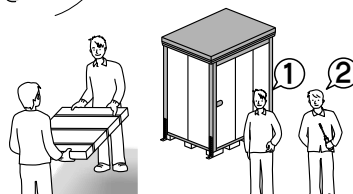
組立前に、組み立てる場所を水平に地ならしします。また、同時に地固めを行ってください。

【地ならし】



手袋・長袖シャツ・作業服などの保護具を着用して組立作業を行ってください。万全を期していますが、部材の角や端部でケガをする恐れがあります。

【地固め】

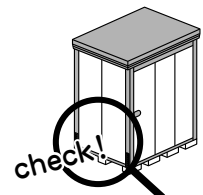
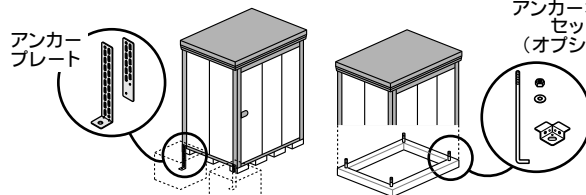


お客様が組み立てる場合や重量物(特に30kg以上)の運搬は、必ず2人以上で行ってください。ケガをしたり、腰を痛める恐れがあります。

組立作業を中断し放置すると、部材が強風で飛散・転倒する恐れがあります。やむをえずその場を離れるときは、支え柱やロープなどで部材を固定してください。

コーナー部にパネルをしっかりと補強してください。

アンカーボルトセット(オプション)



風の強い日は、施工を避けてください。部材が転倒して破損したり、飛ばされた部品でケガをする恐れもあります。

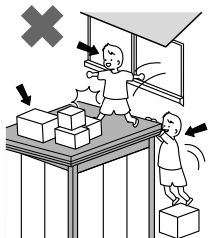
転倒防止のために、所定の基礎工事を必ず行ってください。台風などの強風時に転倒し、重大なケガや収納物に損害を与える恐れがあります。

組立完了後、ボルトのゆるみや金具類の付け忘れがないか、確認してください。正しく組み立てられていないと、所定の強度が確保できなくなります。

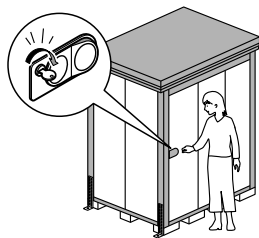
基礎について

- 安全のため、基礎は当社の規定した仕様をお守りください。また、基礎穴は本書の基礎図で示した寸法以上にしてください。
- 軟弱地盤や寒冷地で凍上の恐れがある地域に設置する場合には、現地の実情に合わせて基礎の施工方法をご検討ください。

使用上のご注意



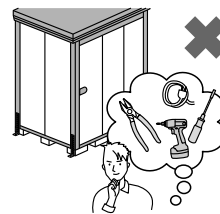
屋根の上に物をのせる・人がのる・ぶら下がる・他の建物から飛び乗るなどの行為はしないでください。転倒・落下などにより、ケガをしたり破損する恐れがあります。



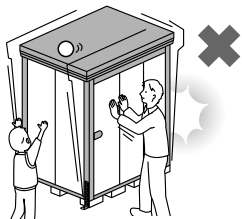
台風などの強風時は、扉が開いたり外れたりする可能性がありますので必ず施錠してください。収納物が飛ばされたり、破損・転倒する恐れがあります。



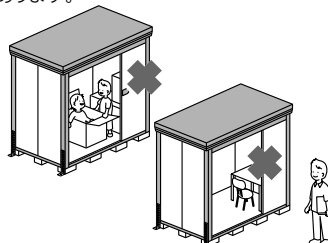
扉の開閉時は、手や足をはさまないように注意して、ゆっくりと操作してください。ケガをする恐れがあります。



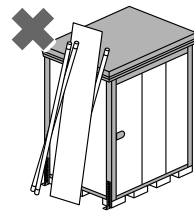
電気配線や改造・変更を行う場合は、必ず専門の業者にご相談ください。みだりな改造は、強度などの問題でケガや破損の原因になります。



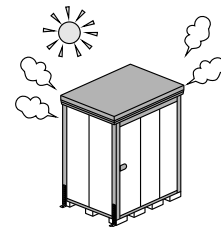
無理にゆするなどの行為は避けてください。頑丈な柱構造ですが、扉のたてつけが悪くなったり、ケガをする恐れがあります。



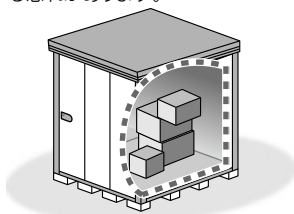
収納以外の目的（遊び場・住居の一部など）には絶対に使用しないでください。ケガなどの事故につながる可能性があります。



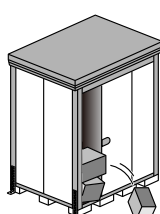
屋根や壁面に物を立てかけないでください。強風で倒れたり飛ばされると、ケガをする危険があります。また、塗装にキズがつくと、サビの原因にもなります。



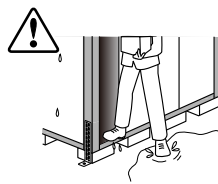
直射日光により物置が熱くなる場合があります。やけどに注意してください。



転倒防止のため、重い物をなるべく下の方に収納してください。収納物は整理整頓し、扉に引っ掛からないようにしてください。無理に開けると、収納物の飛び出しや扉の破損につながる恐れがあります。



地震によって収納物が倒れ、扉が開かなくなることがあります。無理に扉を開けると収納物が飛び出してくる恐れがありますので注意してください。

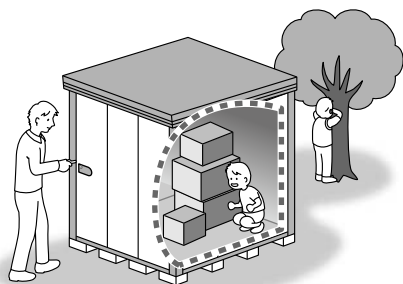


雨や雪等で濡れた靴や床は、滑りやすいのでご注意ください。

⚠️ 天気予報などで災害が予想される場合

台風等の暴風雨や豪雪などにより、製品の機能を超える事態が発生すると扉や本体が飛ばされるような事態になったり、庫内に雨水や雪が侵入することがあります。災害が予想される場合には、本施錠の上、ロープ・ワイヤでしばって補強する等、事前に収納物を移動させるなどの対策をお願いします。

⚠️ 閉じ込め事故を無くすために



■ 仮ロック・施錠をする前には、必ず庫内に人がいないか確かめましょう。

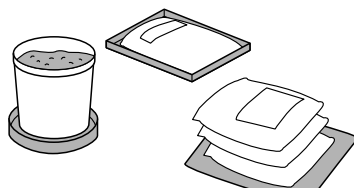
- ① 庫内を確認する。
- ↓
- ② 仮ロックする。
- ↓
- ③ 仮ロックされているか確認する。
(扉を開く方向へ引いてみます。)
- ↓
- ④ 施錠する。

※ 仮ロック・施錠については、裏表紙をご参照ください。

⚠️ 収納物にご注意ください。

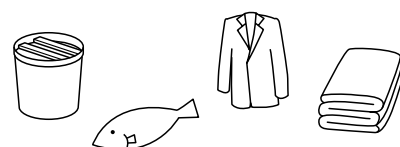
化学肥料や農薬、塩分が出る可能性のあるものは、サビ発生の原因となりますので、必ず受け皿や敷物をお使いください。

タイヤは、よく水洗いしてから収納してください。融雪剤の塩素がサビの原因になります。



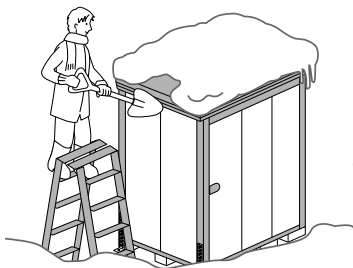
- 1) 熱や湿気を嫌う物を収納する場合は、段ボール箱やビニール袋に入れて収納してください。
- 2) 家電製品等は湿度やほこりの影響を受けやすいので十分な養生をして収納してください。
- 3) 食品など、虫や小動物の侵入で被害をこうむる恐れのある物は、収納しないでください。
- 4) 高温・多湿・結露などにより、変色・変形を生じる恐れのある物は、収納しないでください。
- 5) 揮発性の可燃物は、収納しないでください。(ガソリン・シンナー・塗料・スプレー類など)
- 6) 重い物の収納は、床や棚の耐荷重をお確かめください。

収納できない物



つけもの・なまもの・装飾用人形・湿気を嫌う物(衣服・ふとん類)・精密機器・貴重品・生き物 など

❗ 積雪時のご注意

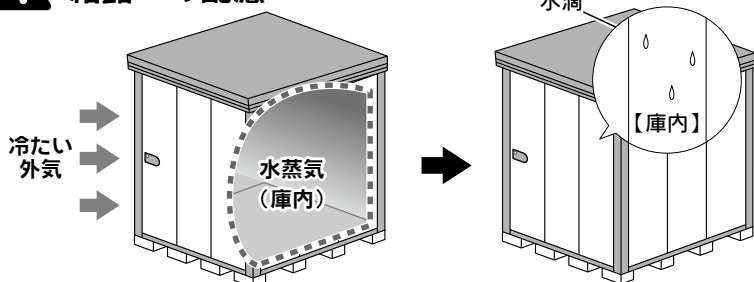


- 1) 雪下ろし・雪庇落としは早めに行ってください。
 ※ 降雪時は、安全のため下記の最大積雪基準を目安に雪下ろしをしてください。
 □ 一般地用…1200N/m²(120kgf/m²)… 60cm以下
 □ 多雪地用…3000N/m²(300kgf/m²)…100cm以下
 - 2) 雪下ろしを行う際は、決して屋根には上がらないで作業してください。
 - 3) 物置の周囲の雪も、早めに取り除いてください。
 ※ 許容耐荷重を超えた積雪の場合は、人的被害や収納物の破損などの事故につながる可能性がありますので、ご注意ください。
 - 4) 雪下ろしのために水を掛けないでください。水を含んだ雪は重くなり、本体破損やすがもれの原因になります。
 - 5) すがもれ現象を防ぐために、早めに雪下ろしや軒樋付近の氷を取り除いてください。濡れて困るような収納物は、ビニール等で覆ってください。
- 注) 寒冷地・高地では、凍結によりたて樋が割れる場合があります。冬季にはたて樋をはずしておくことをお勧めします。

すがもれ現象について

積雪量が多い地域で寒暖差が大きい時に、屋根に雪や氷が留まることで溶けた水が行き場を無くし、屋根のすき間から庫内に水漏れする現象のことです。

❗ 結露への配慮

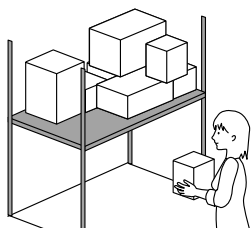


結露が発生した場合は水分を拭き取ってください。また、換気を行うなどをして外気との温度差を少なくすることで結露の発生を軽減できます。

結露について

空気の温度が高い状態から低い状態に変化したときに空気の中にある水蒸気が水滴となり物体の表面に付着する現象のことです。

❗ 棚・床を使用するときのご注意



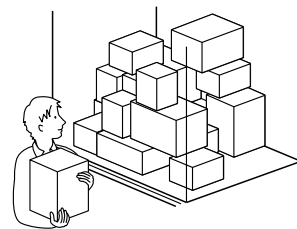
【棚の許容耐荷重】

2000N/m² (200kgf/m²)
(1平方メートルあたり200kgまで)

許容耐荷重をお守りください。
重量オーバーは変形や破損の原因となり
落下物でけがをする恐れがあります。

※ 荷物は、なるべく均等に、静かにのせるよう心がけてください。脚付の荷物は、脚の下に丈夫な板をして、収納してください。

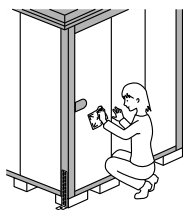
※ 集中荷重・点荷重(狭い範囲に重さが掛かる状態)はさけてください。床・棚のへこみや、物置が傾く原因になります。



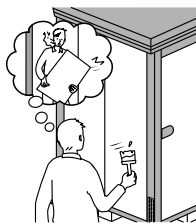
【床の許容耐荷重】

6000N/m² (600kgf/m²)
(1平方メートルあたり600kgまで)

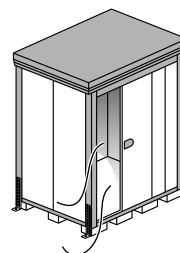
お手入れについて



汚れたら水洗いをしてください。
ワックスがけをすると、より長くきれいに保てます。

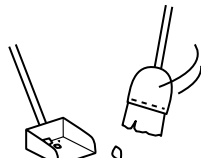


長期間ご使用になると、様々なキズができることがあります。
サビの原因になりますので、キズは早めに補修しましょう。

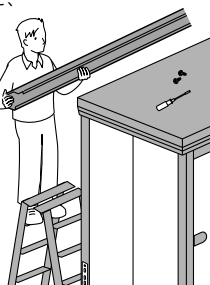


ときどき扉を開けて風を通し、内部の換気を行ってください。

屋根・軒樋・床枠のレールなどに、枯れ葉やゴミがたまらないよう、定期的清掃しましょう。

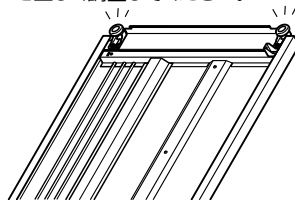


床枠のレールに砂がたまると扉の開閉に支障が起きます。

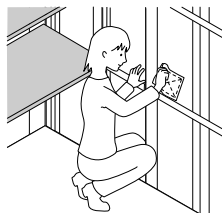


軒樋にたまったゴミを取り除くときはP13をご参照いただき、逆の手順で軒樋を取りはずしてください。

❗
屋根の上にはのらないでください。ケガをする可能性があります。危険です。

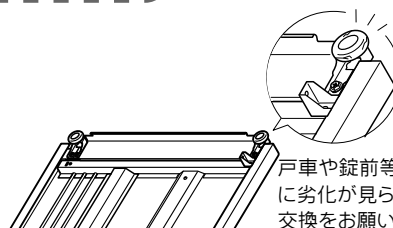


設置した後に、扉のたてつけが悪くなったときは、この説明書のP17をご参照いただき、戸車枠を正しく調整してください。



物置内部に結露が発生した場合は水分を拭き取ってください。

※ 結露は自然現象です。
物置の設置場所・環境によっては結露が発生する場合があります。



戸車や錠前等の可動部に劣化が見られた場合は交換をお願いします。

※ 修理依頼等のお問い合わせは、当社営業所または販売店へお願いします。(当社は「有償契約メンテナンス」を設定しておりません。)

[2].部品一覧表

各部品の中にはシールを貼ったものがあります。本説明書では下半分のナンバーで表示しています。

(シールの例)  ← 商品の分類番号
← 部品のナンバー

本体組立部品

名称	品番	機種別個数				
		1808	2008	2208	2508	2908
床枠前	YR20 01	1				
	YR30 01		1			
	YR33 01			1		
	YR38 01				1	
	YR43 01					1
床枠左	YR17 02	1	1	1	1	1
床枠右	YR17 03	1	1	1	1	1
床枠後	YR20 04	1				
	YR30 04		1			
	YR33 04			1		
	YR38 04				1	
	YR43 04					1
根太	TY17 05	2	2	2	2	2
根太中	TY23 55				1	1
コーナー柱前左	YX00 06	1	1	1	1	1
コーナー柱前右	YX00 07	1	1	1	1	1
コーナー柱後左	ND00 08	1	1	1	1	1
コーナー柱後右	ND00 09	1	1	1	1	1
中間柱前	YR00 10	1	1	1	1	2
中間柱後	YR00 14	2	2	2	3	3
後上枠	ND20 S15	1				
	ND30 S15		1			
	ND33 S15			1		
	ND38 S15				1	
	ND43 S15					1
左化粧板	YD17 17	1	1	1	1	1
右化粧板	YD17 18	1	1	1	1	1
前上枠	ND20 19	1				
	ND30 19		1			
	ND33 19			1		
	ND38 19				1	
	ND43 19					1
壁パネル大	YD00 20	3	4	5	4	6

名称	品番	機種別個数				
		1808	2008	2208	2508	2908
壁パネル小	YR00 21	2	1		2	
前壁パネル	YR20 24	1				
	YR30 24		1			
	YR33 24			1		
	YR38 24				1	
	YR43 24					1
前壁パネル左	YR43 74					1
前化粧板	YD20 25	1				
	YD30 25		1			
	YD33 25			1		
	YD38 25				1	
	YD43 25					1
軒樋	YD20 S26	1				
	YD30 S26		1			
	YD33 S26			1		
	YD38 S26				1	
	YD43 S26					1
屋根パネル	ND17 27	2	2	3	3	4
屋根パネル小	ND10 28		2			
	ND14 28	2			2	
床パネル	YR14 29	1				
	YR16 29		1			
	YR17 29			1		
	YR21 29				2	
	YR23 29					1
床パネル大	YR23 30					1
床パネル小	YR23 30					1
段差カバー	YR20 51	1				
	YR30 51		1			
	YR33 51			1		
	YR38 51				1	
	YR43 51					1


名称	品番	機種別個数				
		1808	2008	2208	2508	2908
前扉	YX20 32	1				
	YX30 32		1			
	YX33 32			1		
	YX22 32					1
	YX38 32				1	
前扉左	YX43 31					1
後扉	YR20 33	1				
	YR30 33		1			
	YR33 33			1		
	YR22 33					1
	YR38 33				1	
後扉左	YR43 83					1
上部カバー	ND20 34	1				
	ND30 34		1			
	ND33 34			1		
	ND38 34				1	
	ND43 34					1
棚板(大)	TY20 335	2	2		4	
	TY33 335			2		4
棚板(小)	TY20 336	2				
	TY33 336		2	2		
棚支柱(端)	TY00 87	4	4	4	4	4
棚支柱(中間柱)	TY00 88	1	1	1	1	1
棚支柱 横棧	TY00 39	1	1	1	1	1
棚支柱 横棧下	U09N 25	1	1	1	1	1
棚支柱(中)	TY00 90	1	1	1	1	1
棚受金具	*1	16	16	16	16	16
たて樋	*2	1	1	1	1	1

*1: 棚受金具は棚板の梱包に入っています。紛失しないようご注意ください。

*2: たて樋は、コーナー柱の梱包に同梱しています。

組立ネジ類

部品箱に入っています。

形状	名称	機種別個数				
		1808	2008	2208	2508	2908
 *3	短いネジ	121	121	121	133	144
 *4	長いネジ	8	8	8	11	12
 *4	ナット	8	8	8	11	12
 *4	段付ネジ	5	5	5	9	9
	穴ふさぎ	5	5	5	5	2
	ネジキャップ	37	37	37	41	41

*3: 予備2個含まれます。*4: 予備1個含まれます。

小部品類 部品箱に入っています。

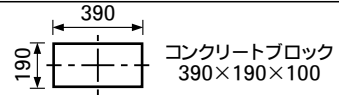
床コーナー金具 前左	床コーナー金具 前右	床コーナー金具 後	ストップ金具 ※5	アルミフック	上部カバー 固定金具	膜付グロメット 小	膜付グロメット 大	前扉すきま カバー※6	穴キャップ	角穴キャップ ※6	クッションゴム
1個	1個	2個	2個	3個	2個	2個	1個	1個	3個	1個	4個
扉ストップ ※7	軒樋止め 金具※8	雪止 ※9	アンカープレート 大・小	エルボ	エルボ継ぎ樋	たて樋受金具	たて樋受取付金具	保証書	組立説明書 (本書のことで)		
1個	2個	3袋	各4枚	2個	1個	3個	3個	1冊	1冊		

※5: 2908型は4個 ※6: 2908型は2個 ※7: 2908型のみ ※8: 2508・2908型は3個 ※9: 1袋に7個入りでその内1個は両面テープ付/2908型は4袋

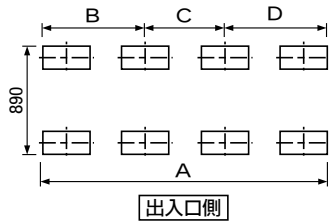
[3].基礎図

※ この基礎図は標準を示しています。現場の実情に合わせて、ご設計ください。

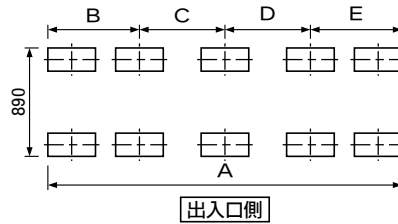
【コンクリートブロック簡易基礎施工図】 ※ 基礎は別途施工となります。



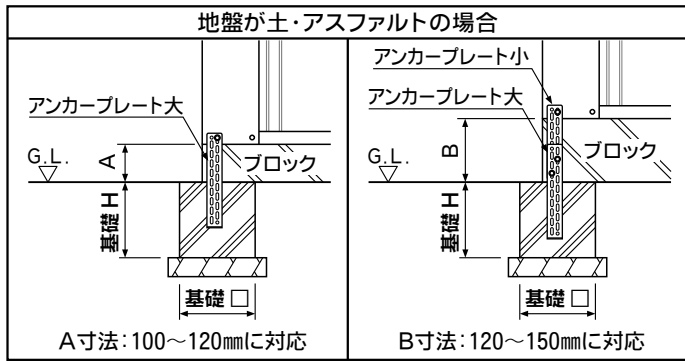
コンクリートブロック
390×190×100



機種	項目			
	A	B	C	D
1808型	1832	675	482	675
2008型	2016	700	616	700
2208型	2200	750	700	750

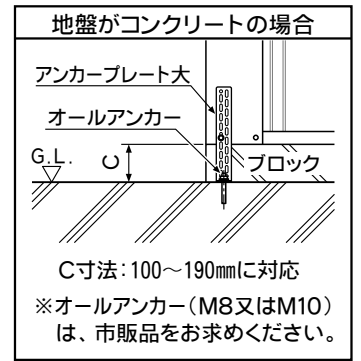


機種	項目				
	A	B	C	D	E
2508型	2532	730	536	536	730
2908型	2900	750	700	700	750

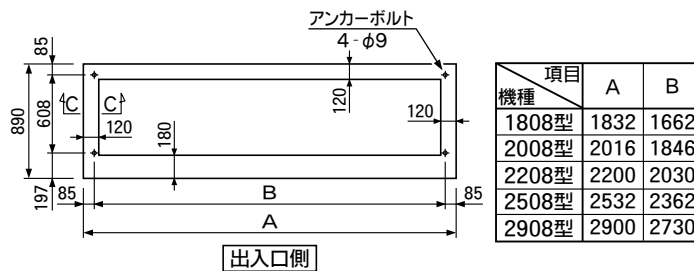


※アンカープレート埋め込みの基礎寸法は、機種によって異なりますので、下の表をご参照ください。

基礎□×基礎H	機種
□300×H300	1808・2008
□350×H350	2208・2508 2908

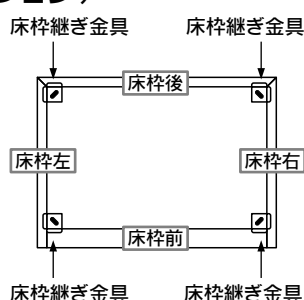
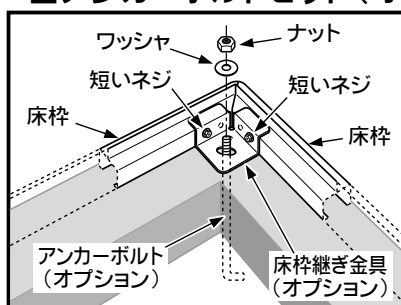


【布基礎施工図】 ※『アンカーボルトセット』(オプション)が必要です。別途、ご注文ください。

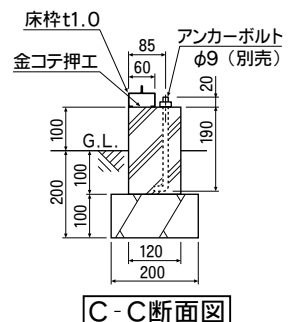


機種	項目	
	A	B
1808型	1832	1662
2008型	2016	1846
2208型	2200	2030
2508型	2532	2362
2908型	2900	2730

■アンカーボルトセット (オプション)



アンカーボルトセット 基本用	入数
	各4
アンカーボルト・ワッシャー・ナット	4
	4
床枠継ぎ金具	



[4] 組立手順

●この説明書は、扉が『右引き』の場合を主に説明しています。(ご購入時は、『右引き』にセットされています。※2908型は『両開き』)

1. 床枠と根太の組立

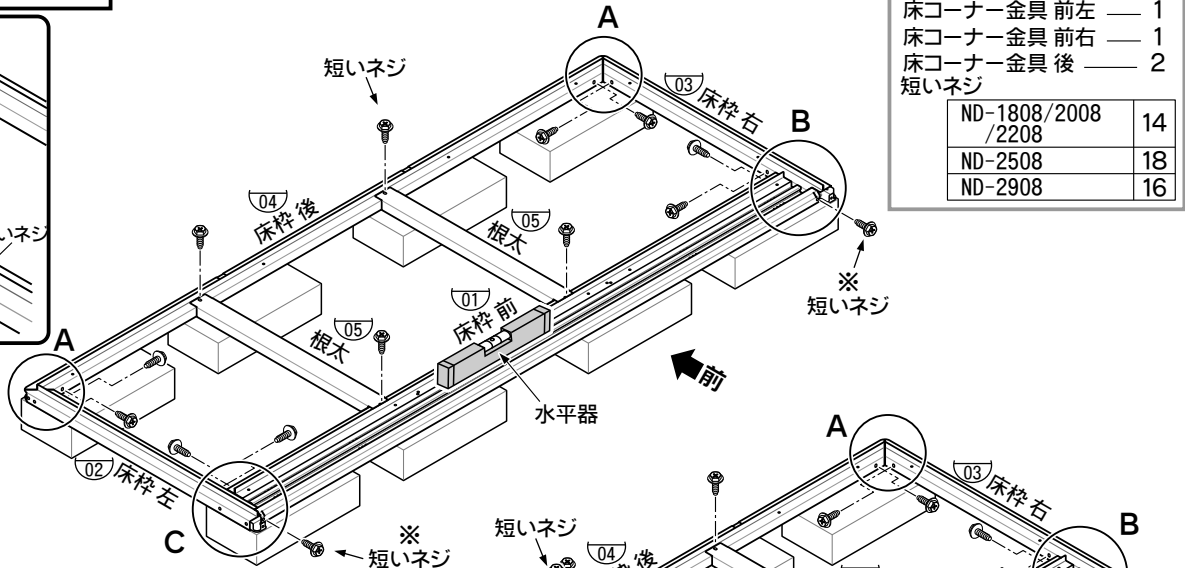
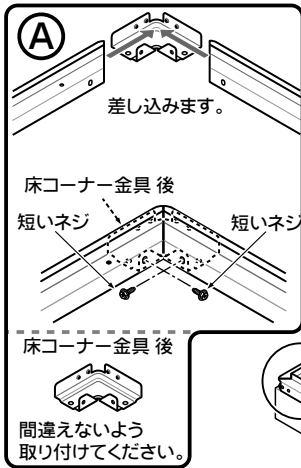
チェック!!

必ず水平器で水平を出してから、組立にかかってください。水平が出ていないと完成したあと扉がスムーズに開閉しません。

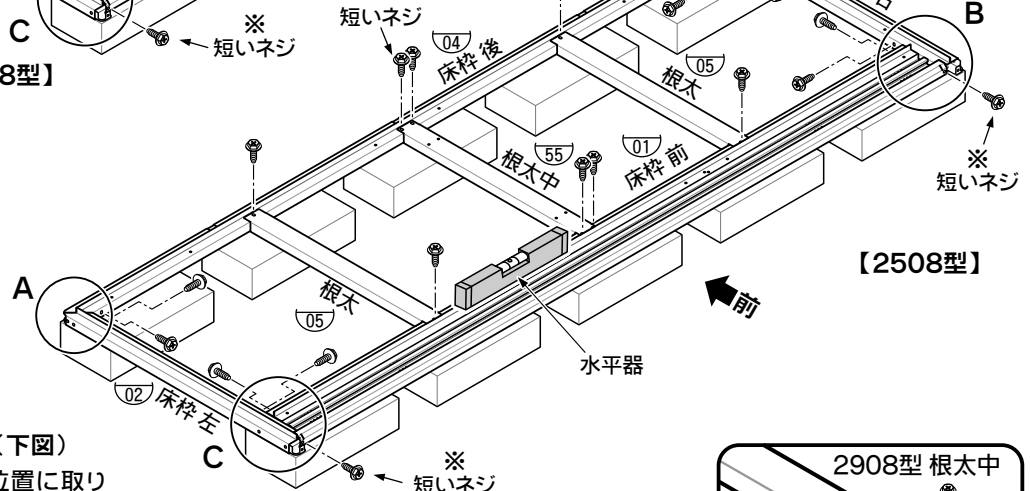
- 組み立てる場所を水平に地ならしをしてください。(2ページ参照) 作業が楽にでき、きれいに組み立てられます。
- 床枠を床コーナー金具で連結し、根太・根太中を配置してください。
- 床枠と床コーナー金具のネジ穴を合わせて、短いネジで仮止めしてください。
- 特に、※印の2ヶ所は水平を確認した後、床枠前と床枠左・右の間にすき間ができない様に押し付けながら、きつく締め付けてください。

使用部品

①	床枠前	1
②	床枠左	1
③	床枠右	1
④	床枠後	1
⑤	根太	2
⑤	根太中	
ND-2508/2908		1
床コーナー金具 前左		1
床コーナー金具 前右		1
床コーナー金具 後		2
短いネジ		
ND-1808/2008 /2208		14
ND-2508		18
ND-2908		16



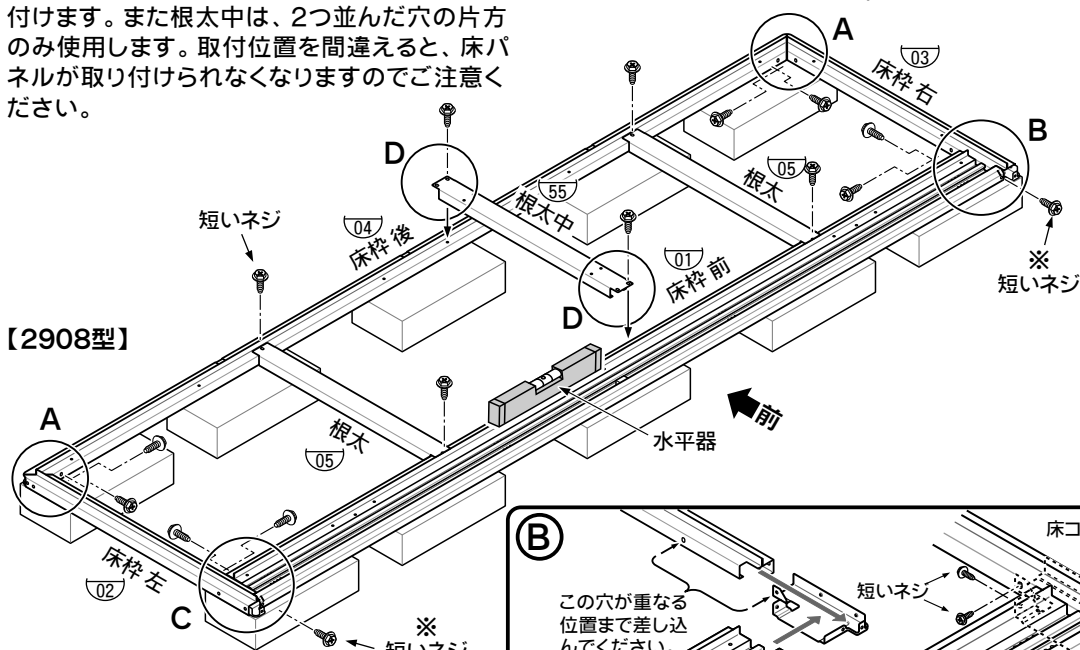
【1808・2008・2208型】



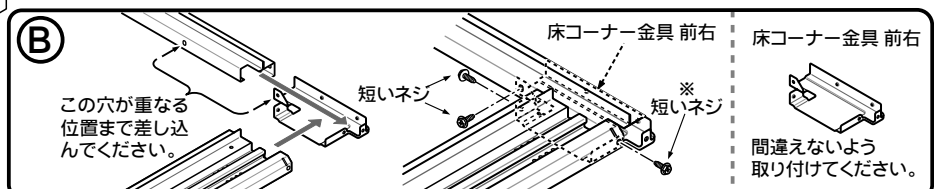
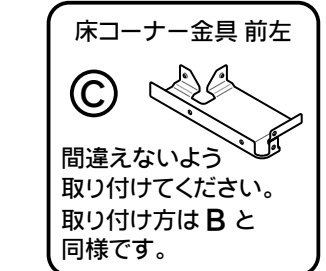
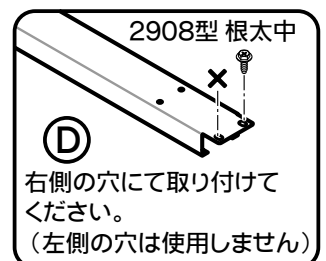
【2508型】

(注) 2908型 根太中の取付位置(下図)

床枠前と床枠後のネジ穴の内、↓の位置に取り付けます。また根太中は、2つ並んだ穴の片方のみ使用します。取付位置を間違えると、床パネルが取り付けられなくなりますのでご注意ください。



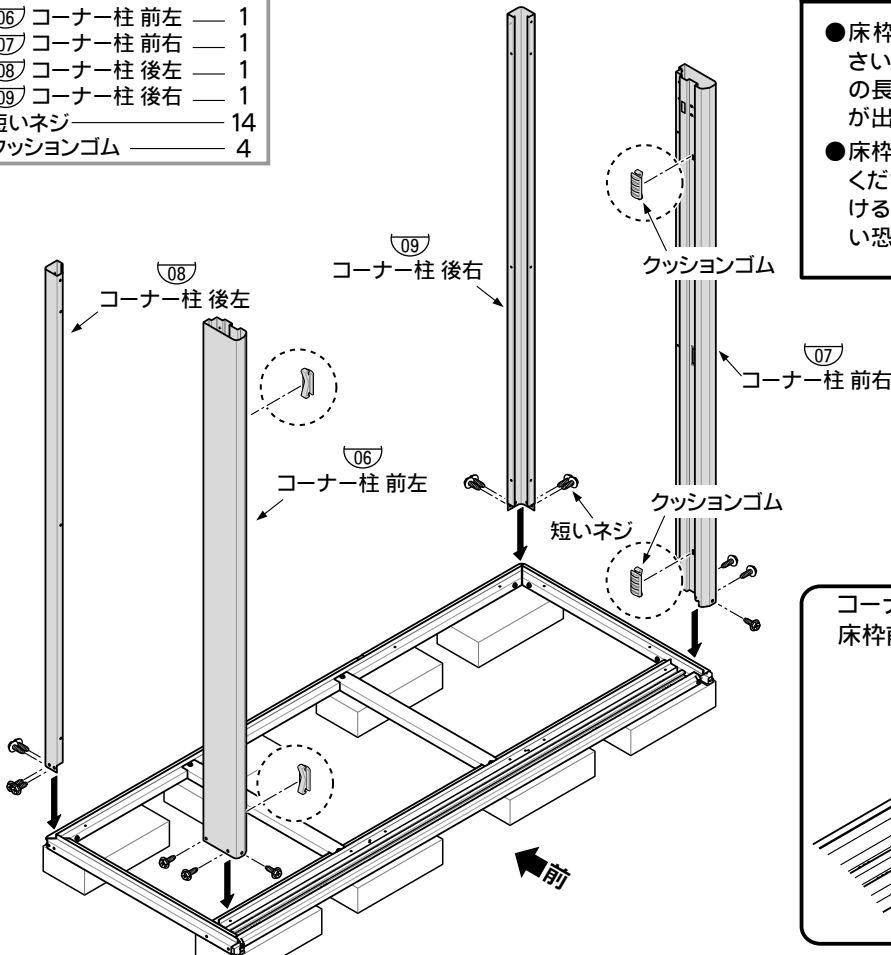
【2908型】



2. コーナー柱の組立

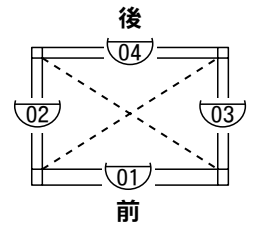
使用部品

06	コーナー柱 前左	1
07	コーナー柱 前右	1
08	コーナー柱 後左	1
09	コーナー柱 後右	1
	短いネジ	14
	クッションゴム	4



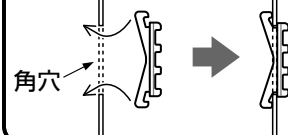
チェック!!

- 床枠の直角を確認してください。対角線(右図の点線)の長さが同じになれば、直角が出ます。
- 床枠の端をぴったり合わせてください。床パネルを取り付ける際に、床パネルが入らない恐れがあります。

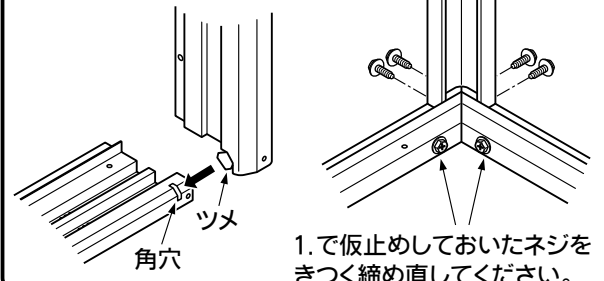


- クッションゴム(4個)を、コーナー柱前の角穴に取り付けてください。

【断面図】



コーナー柱前の下部のツメを、床枠前の角穴に差し込みます。



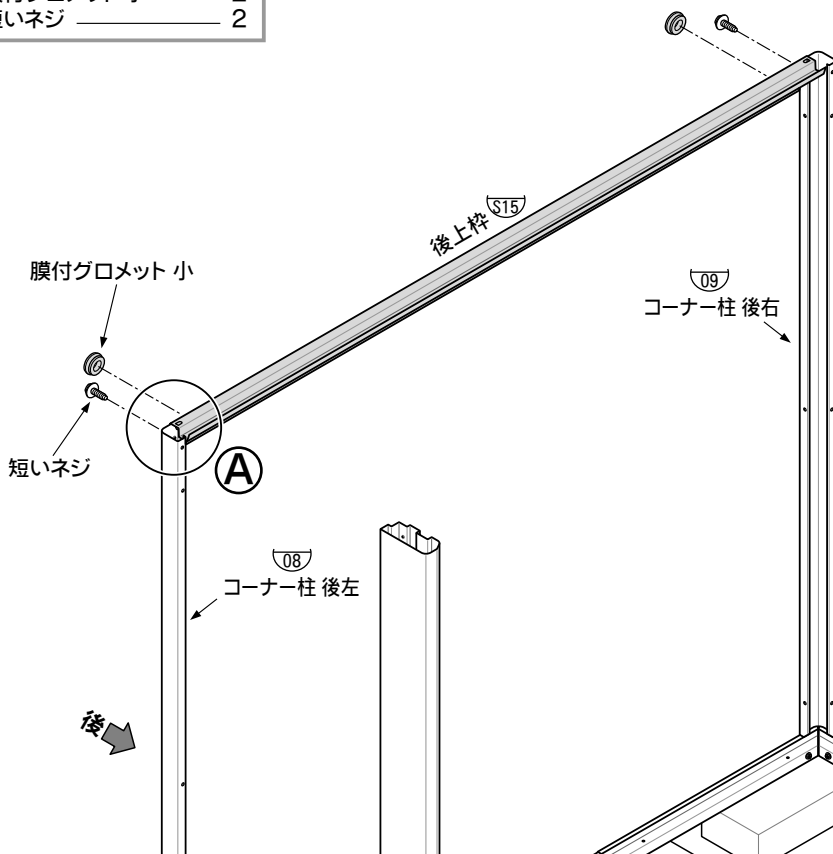
1. で仮止めておいたネジをきつく締め直してください。

3. 後上枠の組立

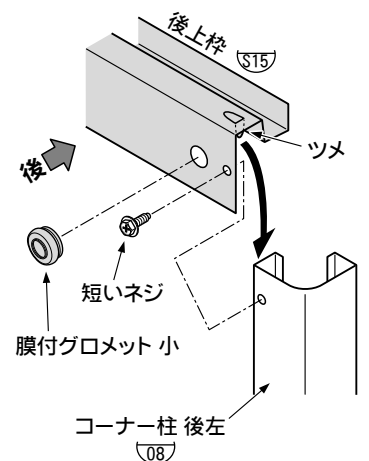
使用部品

S15	後上枠	1
	膜付グロメット 小	2
	短いネジ	2

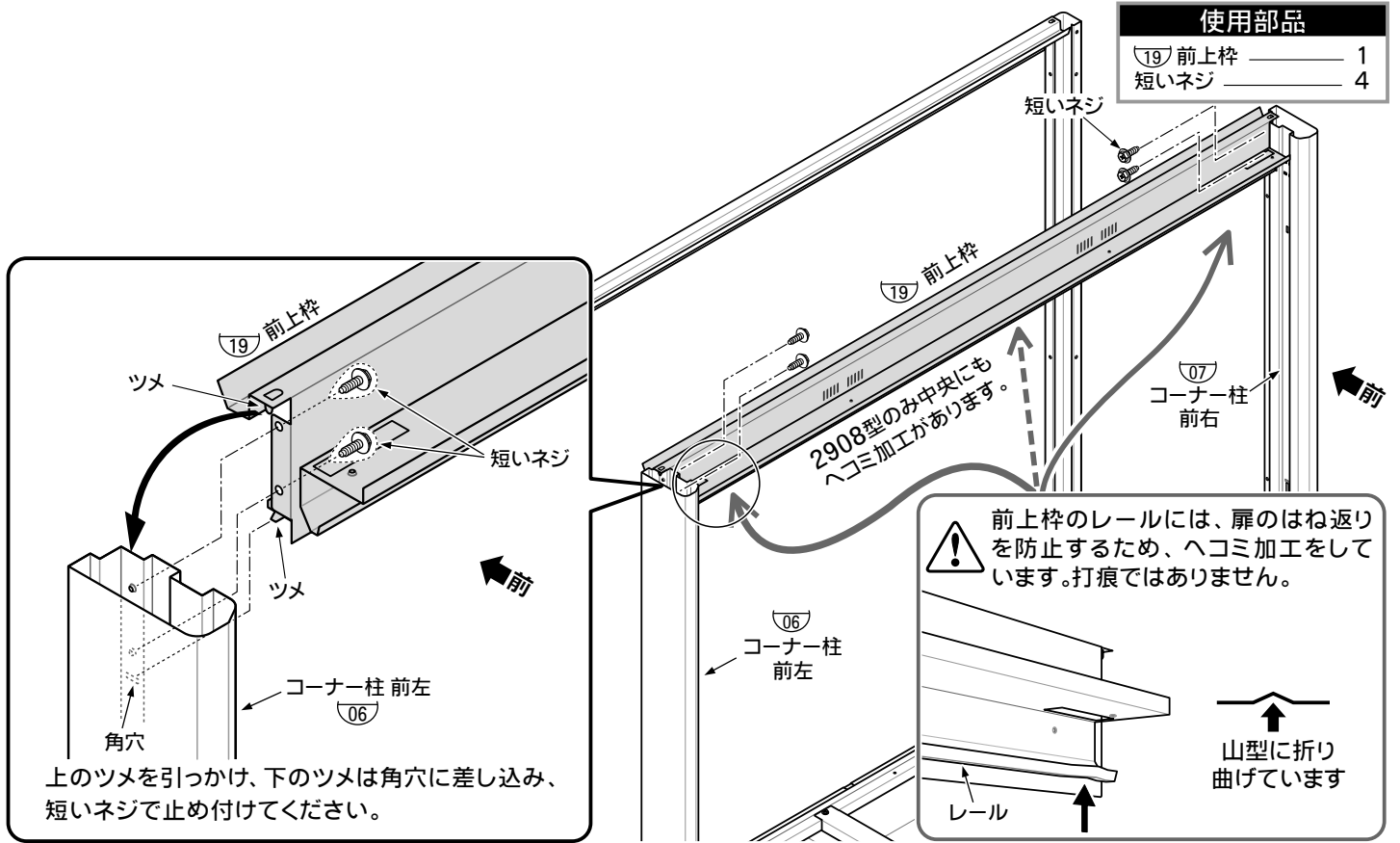
- 後上枠(S15)を取り付けた後、両端の穴を膜付グロメット 小でふさいでください。(電気配線引き込み用の穴です。)



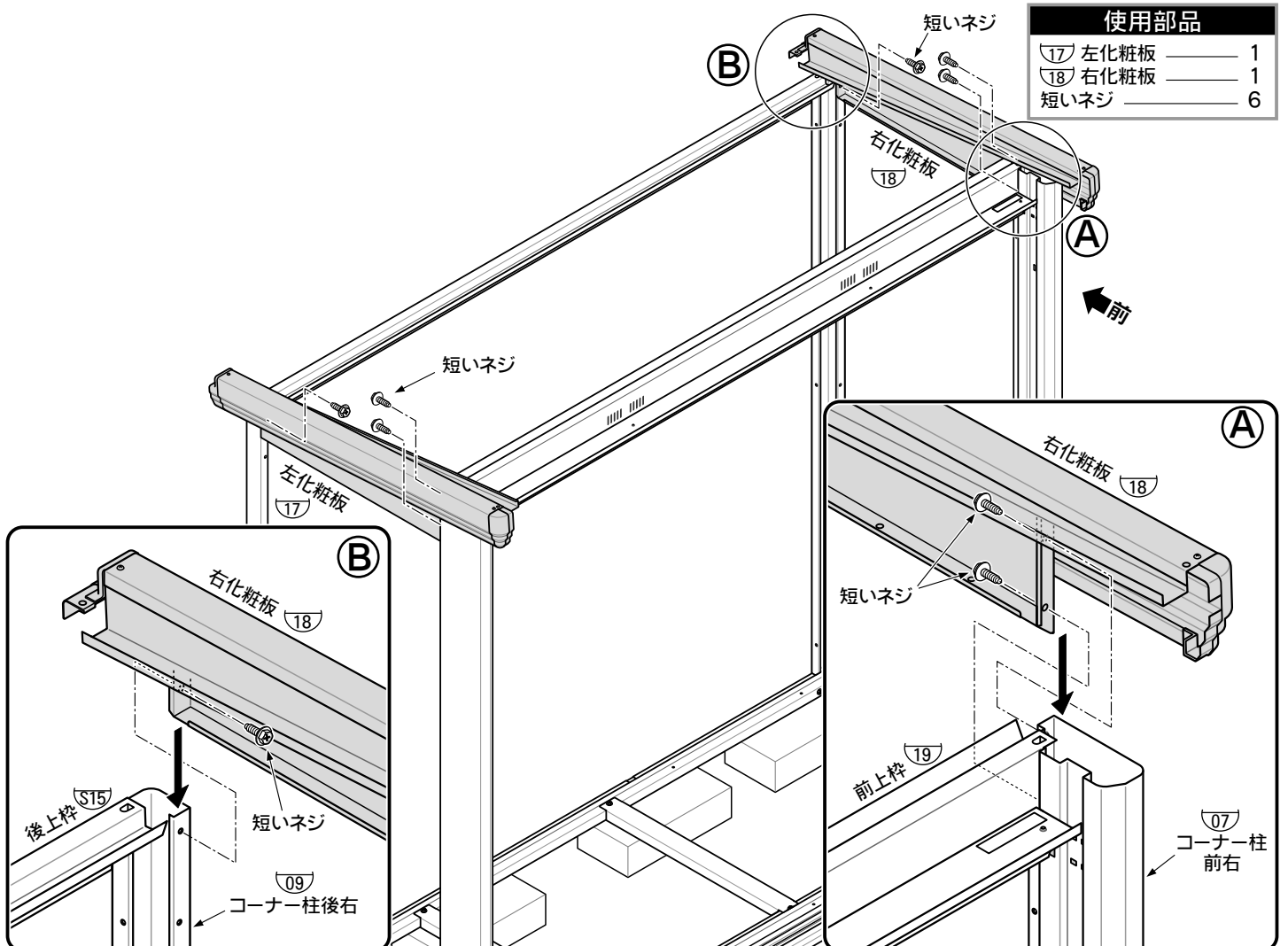
- Ⓐ ツメを引っかけ、短いネジで止め付けてください。



4. 前上枠の組立



5. 左右化粧板の組立



6. 中間柱 後・前の組立

使用部品

⑩ 中間柱 前	
ND-1808/2008/2208/2508	1
ND-2908	2
⑭ 中間柱 後	
ND-1808/2008/2208	2
ND-2508/2908	3
軒樋止め金具	
ND-1808/2008/2208	2
ND-2508/2908	3
短いネジ	
ND-1808/2008/2208	7
ND-2508	10
ND-2908	11
長いネジ・ナット	
ND-1808/2008/2208/2508	1
ND-2908	2

● 中間柱 後の取付は、庫内側から

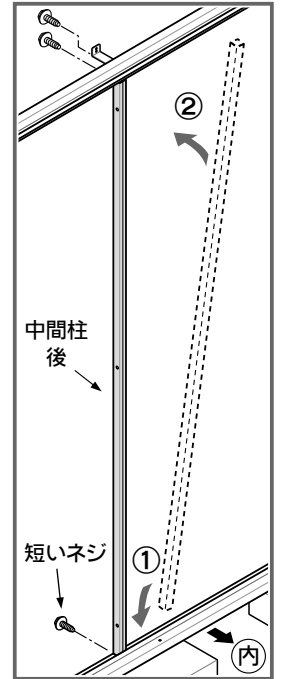
① 床枠の角穴に差し込み ② 短いネジで仮止めしてください。(右図)

● 中間柱後を取り付ける際に、上部に軒樋止め金具を取り付けてください。

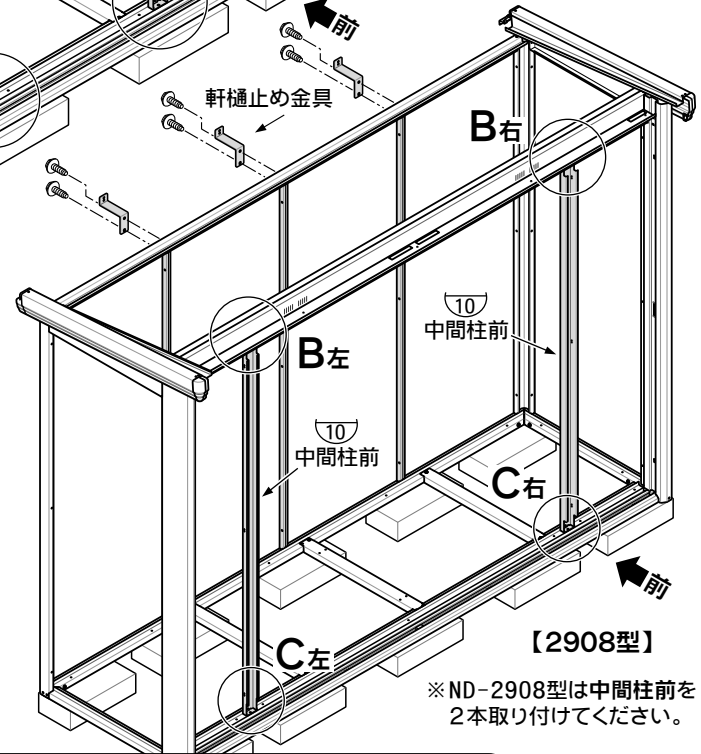
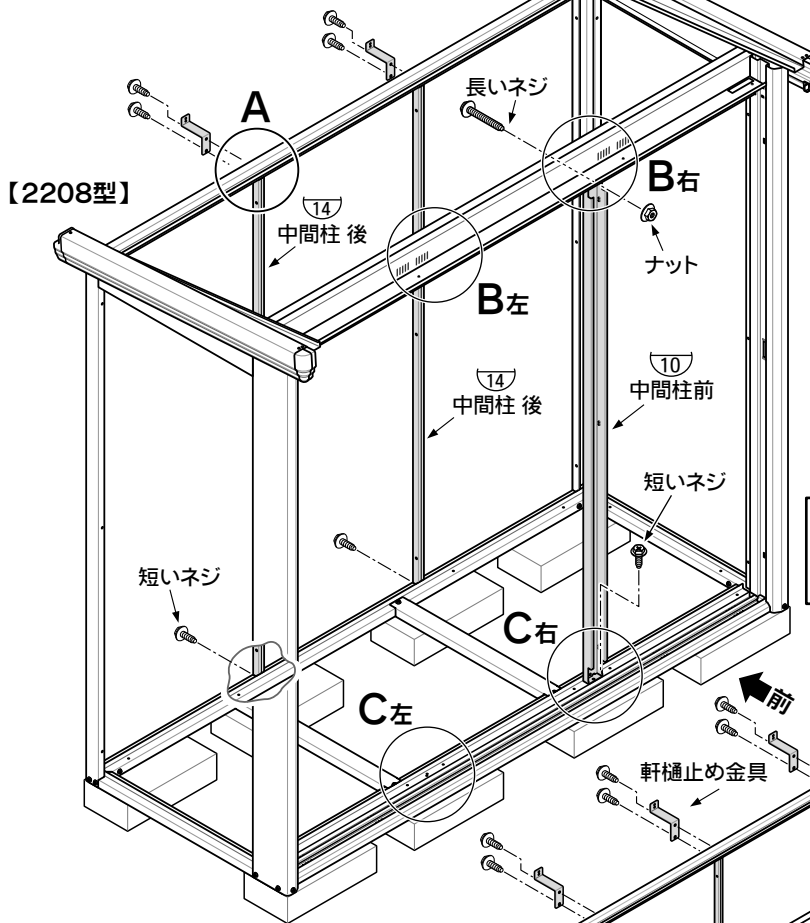
B右・C右 … 扉『右引き』用の取付位置(2908型右側)

B左・C左 … 扉『左引き』用の取付位置(2908型左側)

下の【2208型】は『右引き』の組立例です。

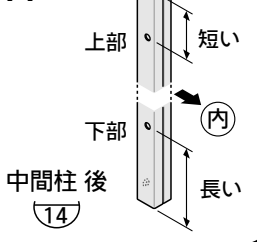


中間柱前の取付の際は、ネジの締め忘れがないようにご注意ください。

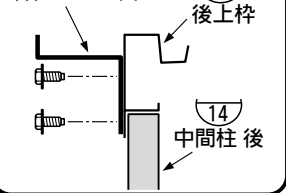


※ ND-2908型は中間柱前を2本取り付けてください。

A 詳細

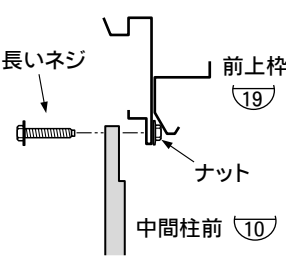


軒樋止め金具

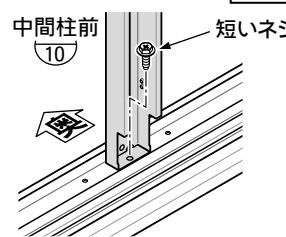


※ ND-2508・2908は中間柱後の3本に取り付けてください。

B 詳細

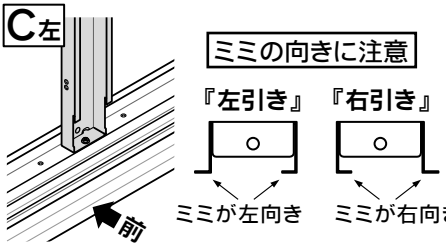


C 詳細

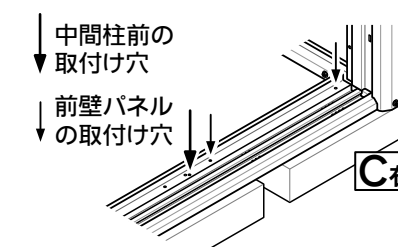


奥の方へ押し付けてネジ止めしてください。(扉の開閉に支障をきたす場合があります。)

『左引き』の場合は、中間柱前の上下をひっくり返して、床枠前①の左側に取り付けてください。



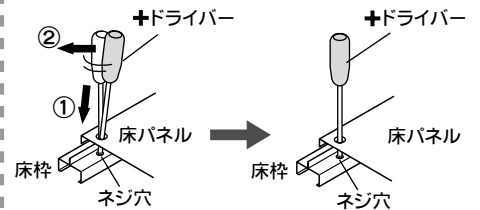
床枠へ取付けるネジ穴は、『右引き』『左引き』とも左右のコーナー柱から数えて3番目です。



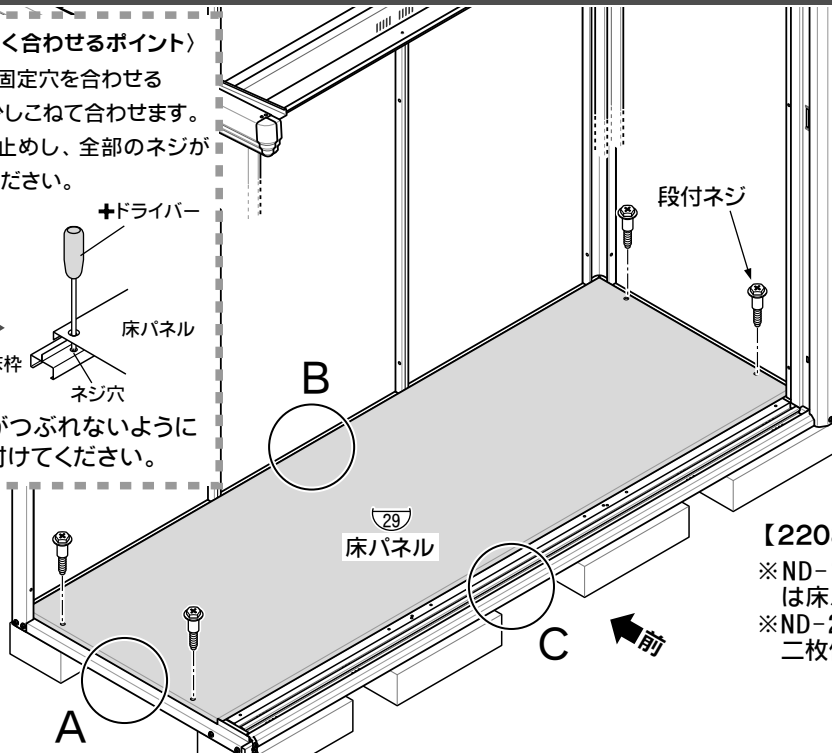
7. 床パネルの組立

〈床パネルのネジ穴をうまく合わせるポイント〉

- 床枠のネジ穴と床パネルの固定穴を合わせるには、+ドライバーで穴を少しこねて合わせます。
- また、最初はネジを軽く仮止めし、全部のネジが合ってから固く本締めしてください。



(注意) ネジ穴のネジがつぶれないように注意して取り付けてください。



使用部品	
29 床パネル	
ND-1808/2008/2208	1
ND-2508	2
29 床パネル大	
ND-2908	1
30 床パネル小	
ND-2908	1
段付ネジ	
ND-1808/2008/2208	4
ND-2508/2908	8

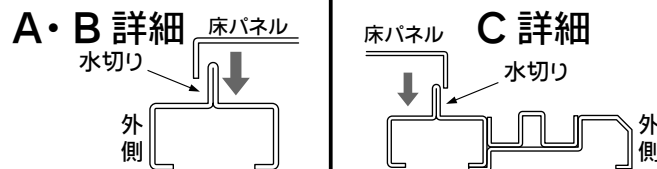
【2208型】

- ※ND-1808・2008・2208型は床パネル一枚です。
- ※ND-2508・2908型は床パネルを二枚使用します。

●床パネルの品番

	左	右
2508型	YR21 29	YR21 29
2908型	YR23 29	YR23 30

●床枠の水切り部分に、かぶさるように取り付けてください。



組立には、床パネル専用の段付ネジをご使用ください。



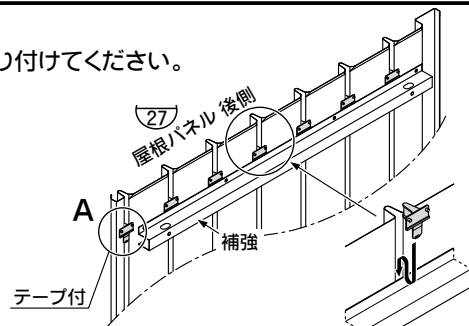
8. 屋根パネルの組立

屋根パネルの組立前に

●屋根パネル(27)の後側に雪止(ホコリ止め)を取り付けてください。

- 屋根パネル(27) 1枚につき、1袋使用します。(機種によっては予備が含まれます。)
- 屋根パネル 小(28)には取り付けません。
- テープ付(1袋に1個)は、補強のない部分(右図のA部)に使用します。

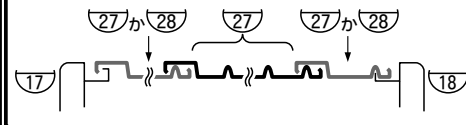
⑥ただし、2208・2908型の右端(下図のB部)には雪止(テープ付)を取り付け不要です。



使用部品	
27 屋根パネル	
ND-1808/2008	2
ND-2208/2508	3
ND-2908	4
28 屋根パネル小	
ND-1808/2008/2508	2
短いネジ	
ND-1808/2008/2208/2508	12
ND-2508/2908	16
雪止(個数は袋単位です)	
ND-1808/2008/2208/2508	3
ND-2908	4

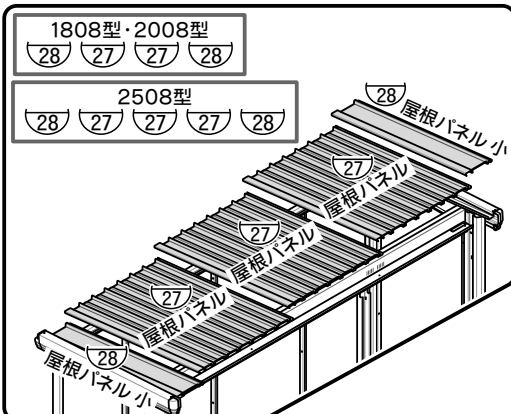
●屋根パネルは、向かって左側から並べていきます。

■屋根パネルの重ね合わせ方(前から見た断面図)

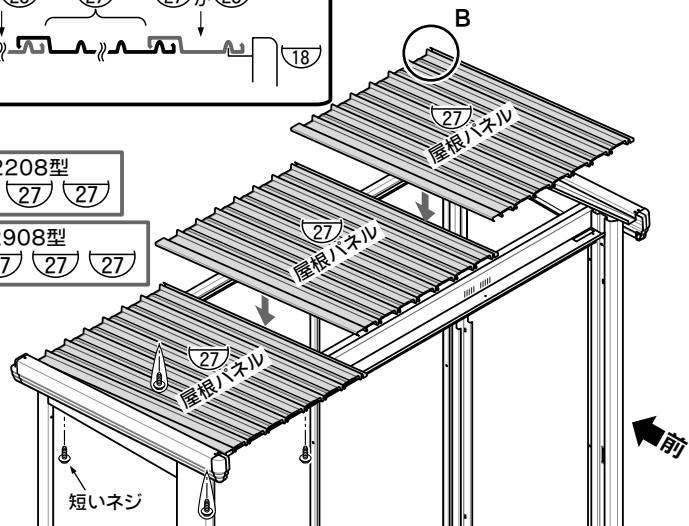
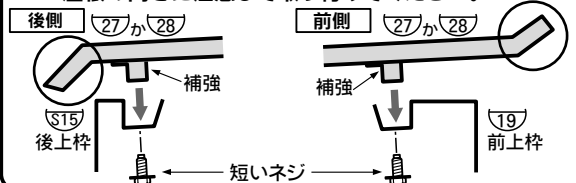


2208型
27 27 27

2908型
27 27 27 27



屋根の向きに注意して取り付けてください。



9. 壁パネルの組立

使用部品

20	壁パネル 大	
	ND-1808	3
	ND-2008/2508	4
	ND-2208	5
	ND-2908	6
21	壁パネル 小	
	ND-2008	1
	ND-1808/2508	2
	アルミフック	3

壁パネルの組立前に

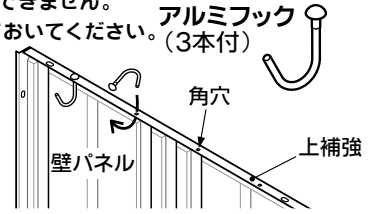
●アルミフックを、壁パネルの上補強に取り付けてください。

④ 壁パネルを本体に取り付けた後は、アルミフックの取付・位置変更ができません。壁パネルを再度はずすことのないよう、あらかじめ取付位置を検討しておいてください。(3本付)
(棚の取付位置を考慮して、取り付けてください。)

アルミフック (3本付)

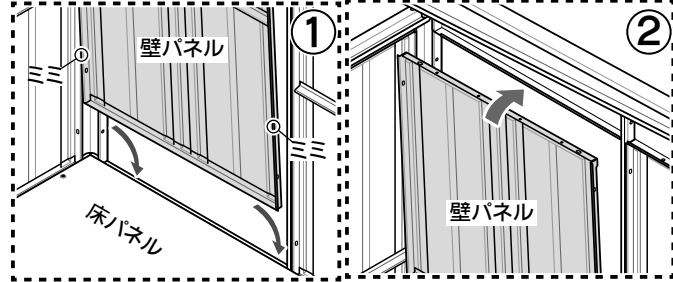
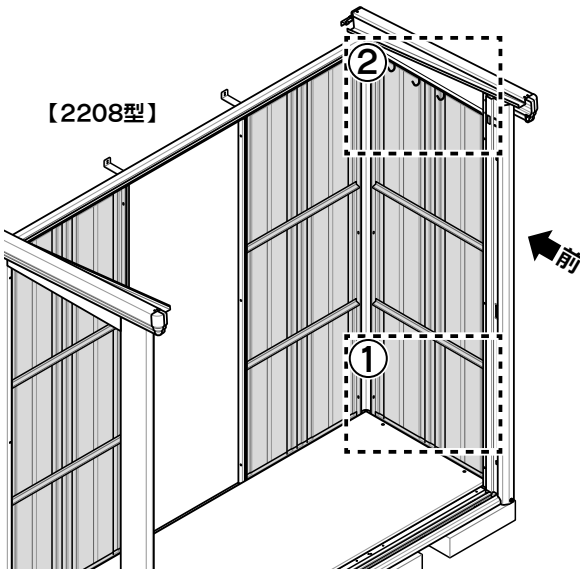
【取付方法】

- 壁パネル大・小の上補強の角穴に差し込み、回し込むだけです。
- アルミフックの耐荷重
1本あたり2kgまでです。



●壁パネルの入れ方

- ① まず下を差し込みます。壁パネル両端のミミの部分が入るように入らせます。
- ② 上を起こして、ミミの部分が柱にぴったり接するように、壁パネルを押し込んでください。

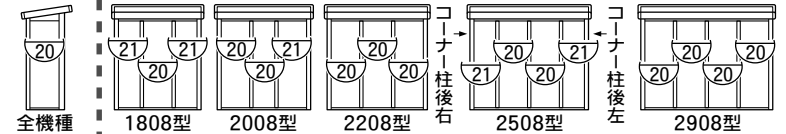


④ 壁パネルを1枚入れるたびに、仮止めしながら作業を進めてください。手をはなすと倒れる恐れがあり、危険です。(ネジを差し込んでおくだけでも結構です)

壁パネルの取付位置

【側面】

【背面】

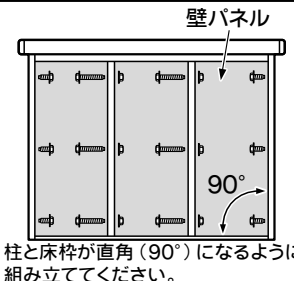


10. 壁パネル・前壁パネルの組立

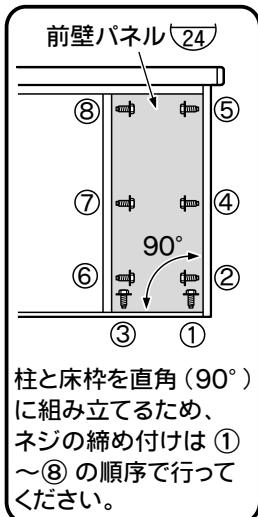
使用部品

24	前壁パネル	1
74	前壁パネル 左	1
	ND-2908	1
	短いネジ	
	ND-1808/2008/2208/2508	26
	ND-2908	34
	長いネジ・ナット	
	ND-1808/2008/2208	6
	ND-2508/2908	9
	穴ふさぎ	
	ND-1808/2008/2208/2508	3

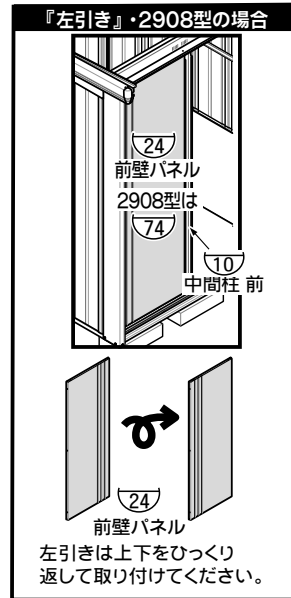
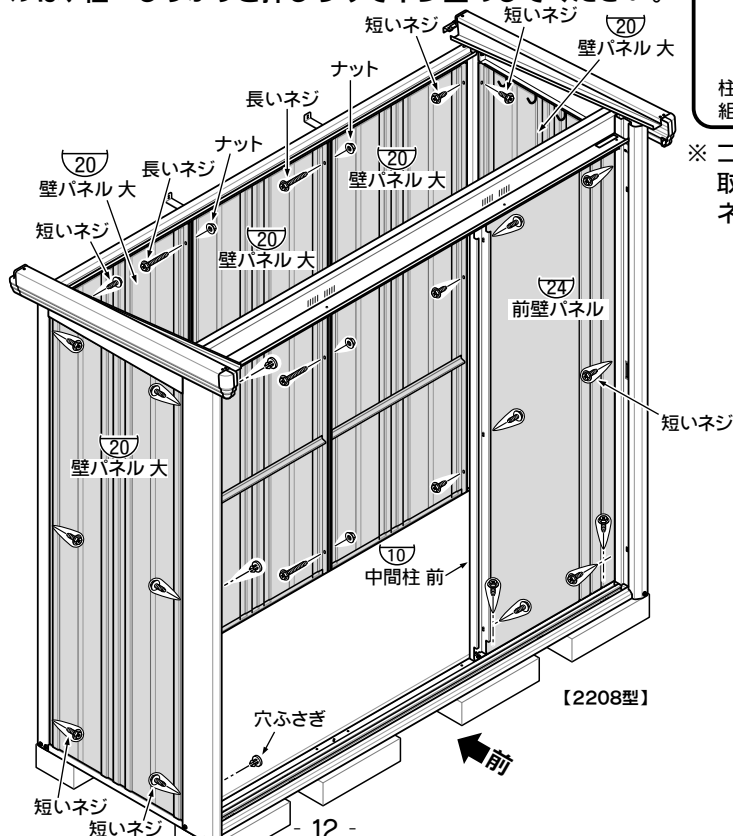
- コーナー柱と中間柱前へのネジ止めには短いネジを、中間柱左右・後へのネジ止めには長いネジとナットを使用します。
- 壁パネル取り付け後、仮止めしていた中間柱左右と中間柱後を、きつく締め直してください。
- 壁パネルは、柱へしっかりと押しつけてネジ止めしてください。



※コーナー柱前の前壁パネルを取り付けない側は、穴ふさぎでネジ穴をふさいでください。



柱と床枠を直角(90°)に組み立てるため、ネジの締め付けは①～⑧の順序で行ってください。



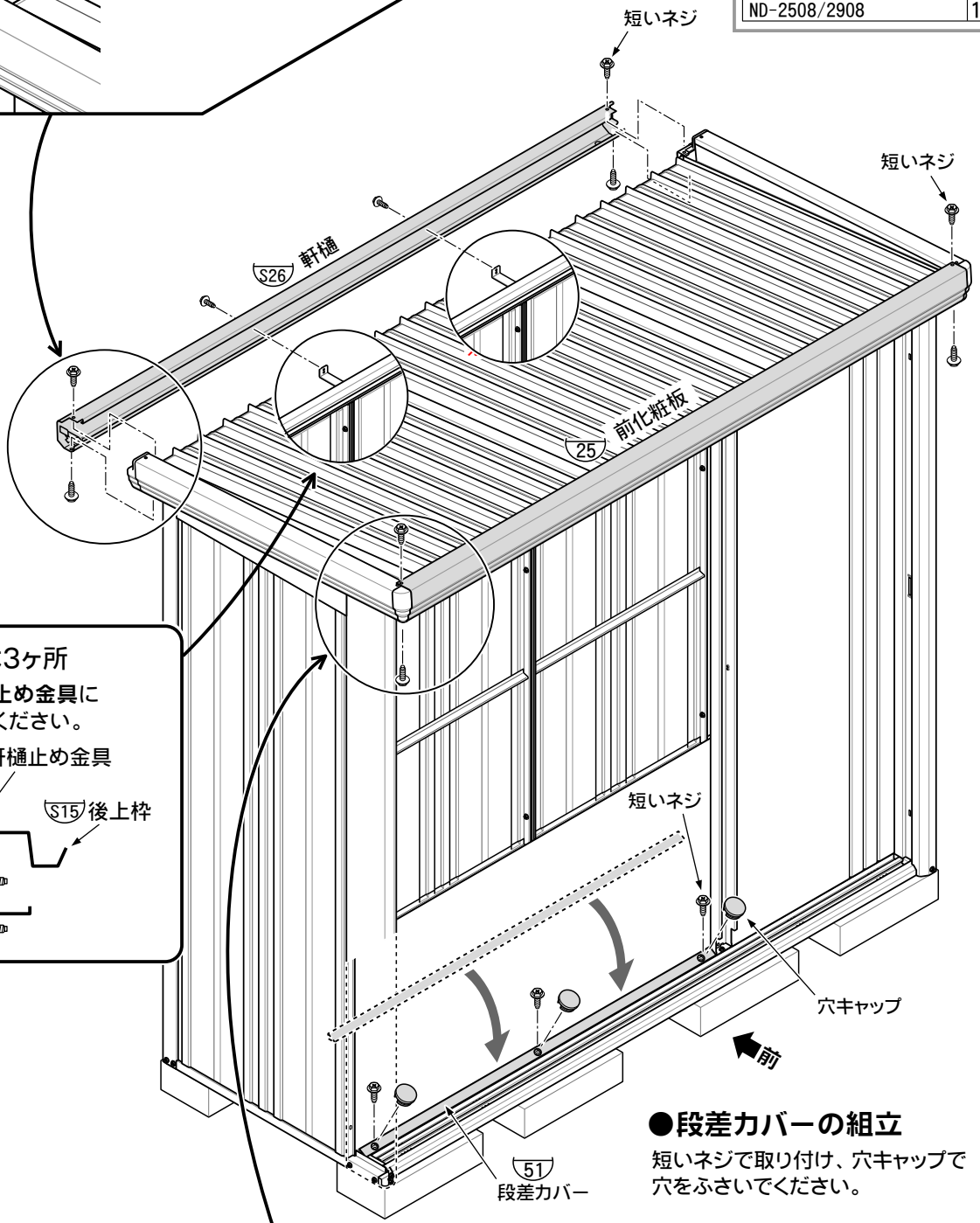
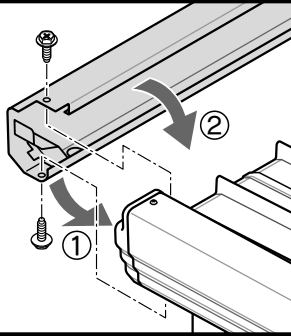
11. 前化粧板・軒樋・段差カバー の組立

使用部品

25	前化粧板	1
S26	軒樋	1
51	段差カバー	1
	穴キャップ	3
	短いネジ	
	ND-1808/2008/2208	13
	ND-2508/2908	15

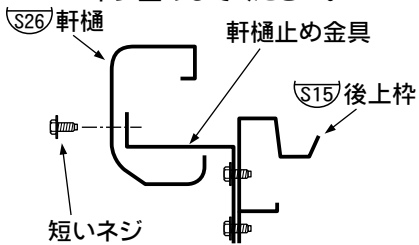
●軒樋の組立

- ① 下側を左右の化粧板に引っ掛け、
- ② 起こして上側をかぶせてネジ止めしてください。



※ 2508・2908型 は3ヶ所

軒樋を、軒樋止め金具に
ネジ止めしてください。

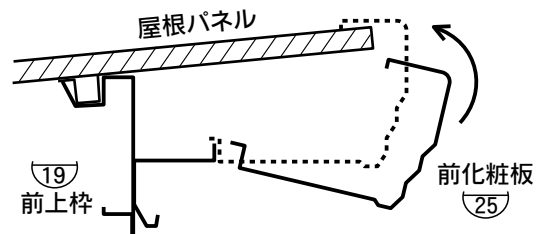
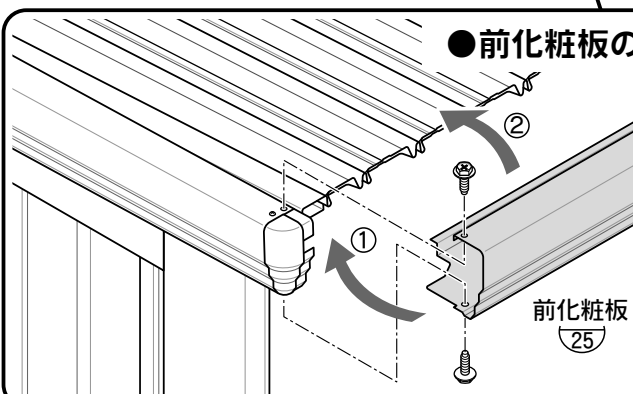


●段差カバーの組立

短いネジで取り付け、穴キャップで
穴をふさいでください。

●前化粧板の組立

- ① 下側を前上枠に引っ掛け、
- ② 起こして上側をかぶせてネジ止めしてください。

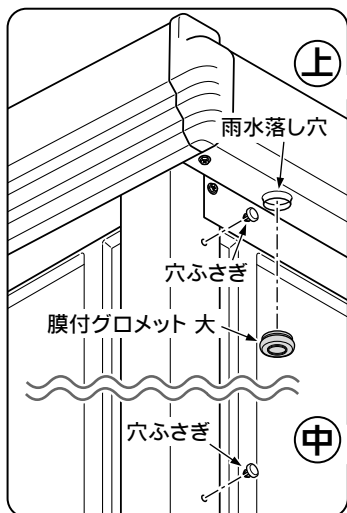
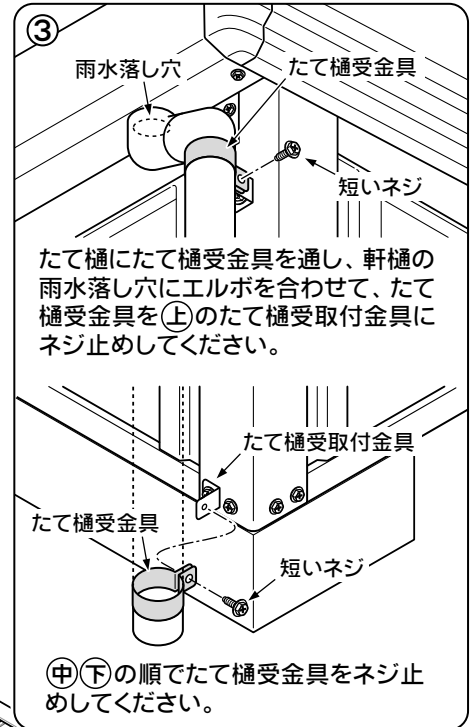
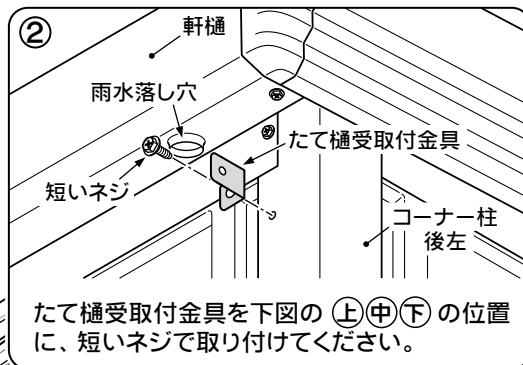
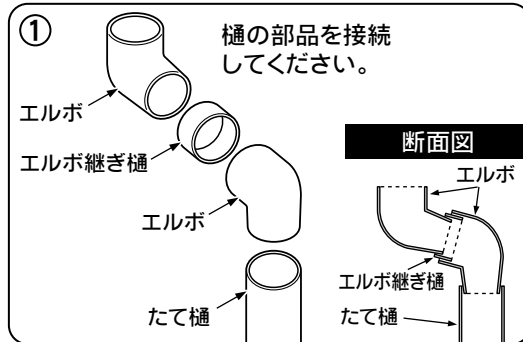


12. たて樋の組立

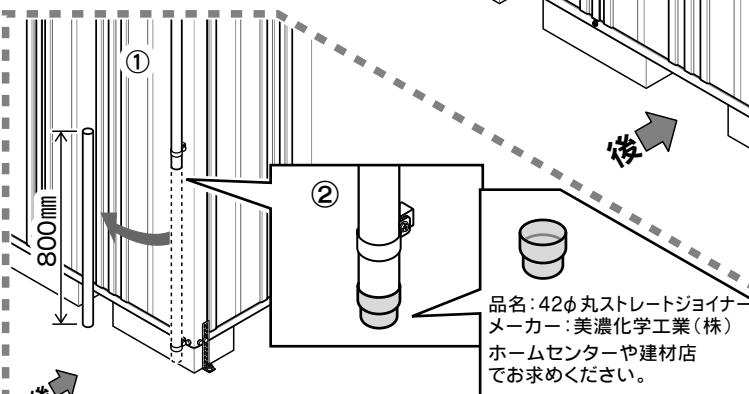
使用部品

たて樋	1
エルボ継ぎ樋	1
エルボ	2
たて樋受金具	3
たて樋受取付金具	3
膜付グロメット 大	1
穴ふさぎ	2
短いネジ	5

●たて樋は左右どちらでも取り付けできます。

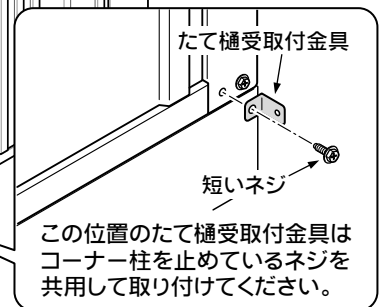


たて樋を取り付けない側の雨水落し穴は、膜付グロメット大でふさぎ、コーナー柱のネジ穴(上)(中)の位置に、穴ふさぎを差し込んでください。



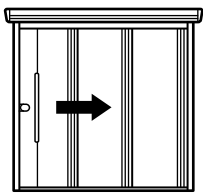
【たて樋凍結による破損対策】

- ①たて樋を800mmカットする。
- ②市販のジョイント部品を差し込む。
- ③冬期以外は、カットした部分を差し込んでご使用ください。



13. 扉の取付 (『右引き』・『両開き』の場合)

右引きの場合



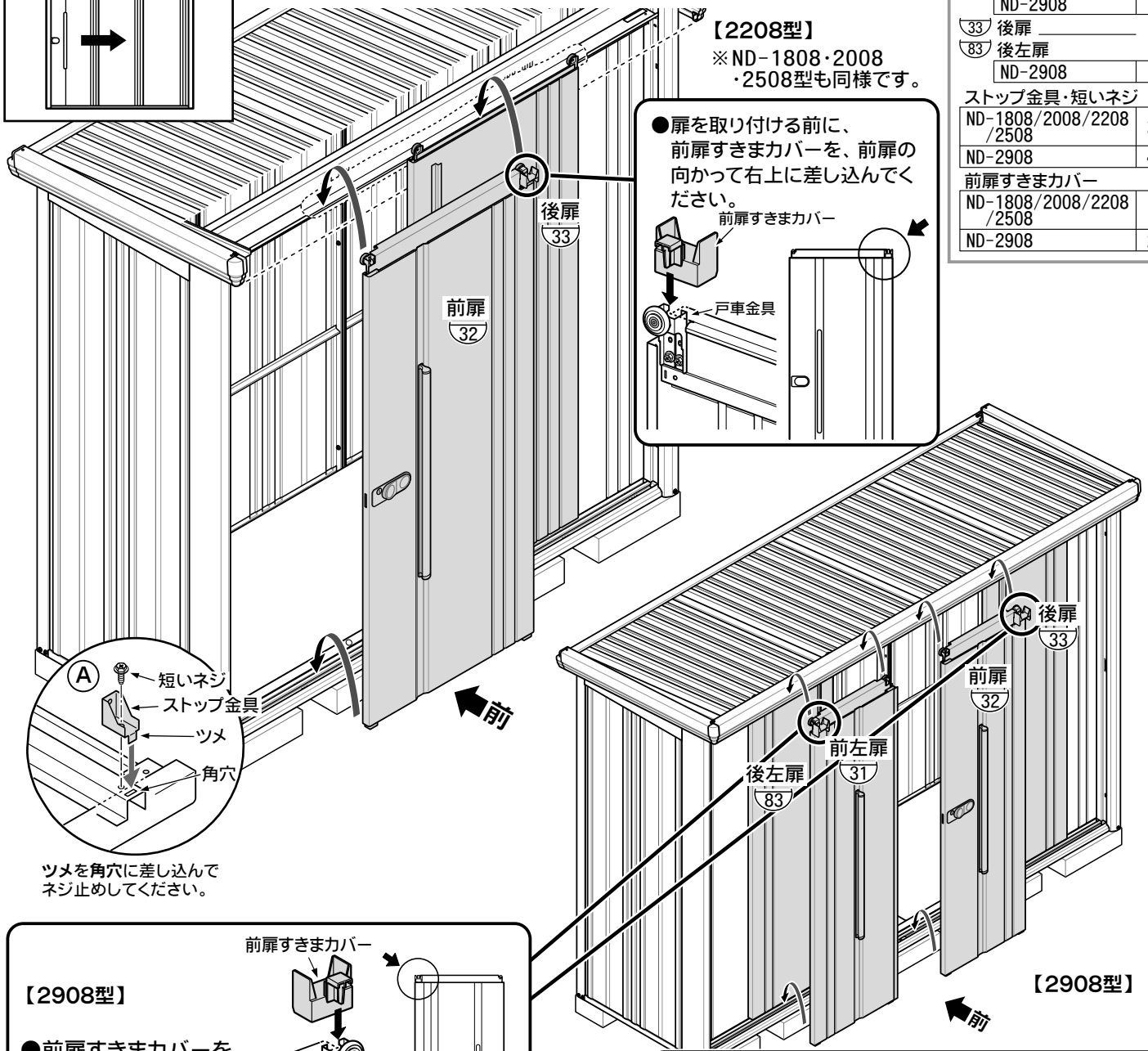
- 左引きの場合は、P16をご覧ください。
- ストップ金具を、前扉裏の取手側に取り付けてください。(上下2個) (A) 参照
- ※組立の際、扉や2ロック錠などにキズが入らないようご注意ください。

【2208型】
※ND-1808・2008
・2508型も同様です。

●扉を取り付ける前に、前扉すきまカバーを、前扉の向かって右上に差し込んでください。

前扉すきまカバー
戸車金具

使用部品	
32 前扉	1
31 前左扉	1
ND-2908	1
33 後扉	1
83 後左扉	1
ND-2908	1
ストップ金具・短いネジ	
ND-1808/2008/2208/2508	2
ND-2908	4
前扉すきまカバー	
ND-1808/2008/2208/2508	1
ND-2908	2



(A)

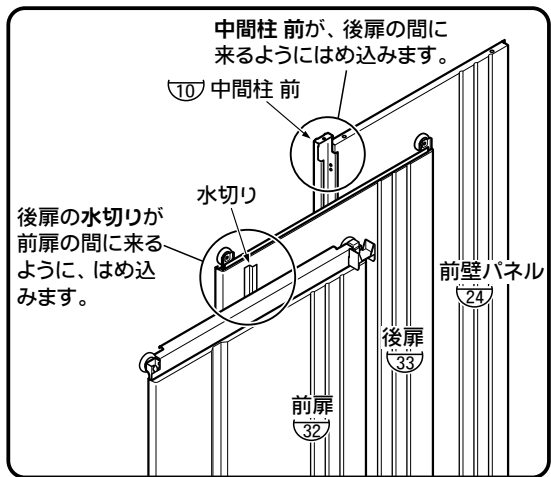
短いネジ
ストップ金具
ツメ
角穴

ツメを角穴に差し込んでネジ止めしてください。

【2908型】

前扉すきまカバー

●前扉すきまカバーを、前左扉の向かって左上に取り付けてください。



① ② 後扉 33

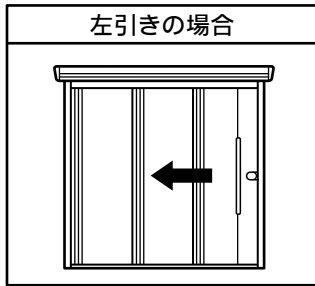
① ② 前

まず、後扉を
①扉下ガイドを床枠のレールに差し込みながら
②上レールに戸車を掛けてください。

次に、前扉も①②の順で吊り下げます。

14. 扉の組立・取付（『左引き』の場合） ※2908型は次ページへお進みください

使用部品	
32 前扉	1
33 後扉	1
ストップ金具	2
短いネジ	2
前扉すきまカバー	1



④ 戸車枠の取付方法
 ネジを軽く入れた状態で、戸車枠を上いっぱいまで押し上げて、きつく締め付けてください。（前扉・後扉とも）

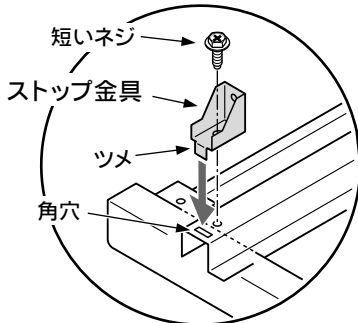
戸車枠
 戸車枠の取付穴
 扉のネジ穴
 扉
 約5mmのすき間ができます。

●戸車枠・扉下ガイド・すきまカバーの組み替え

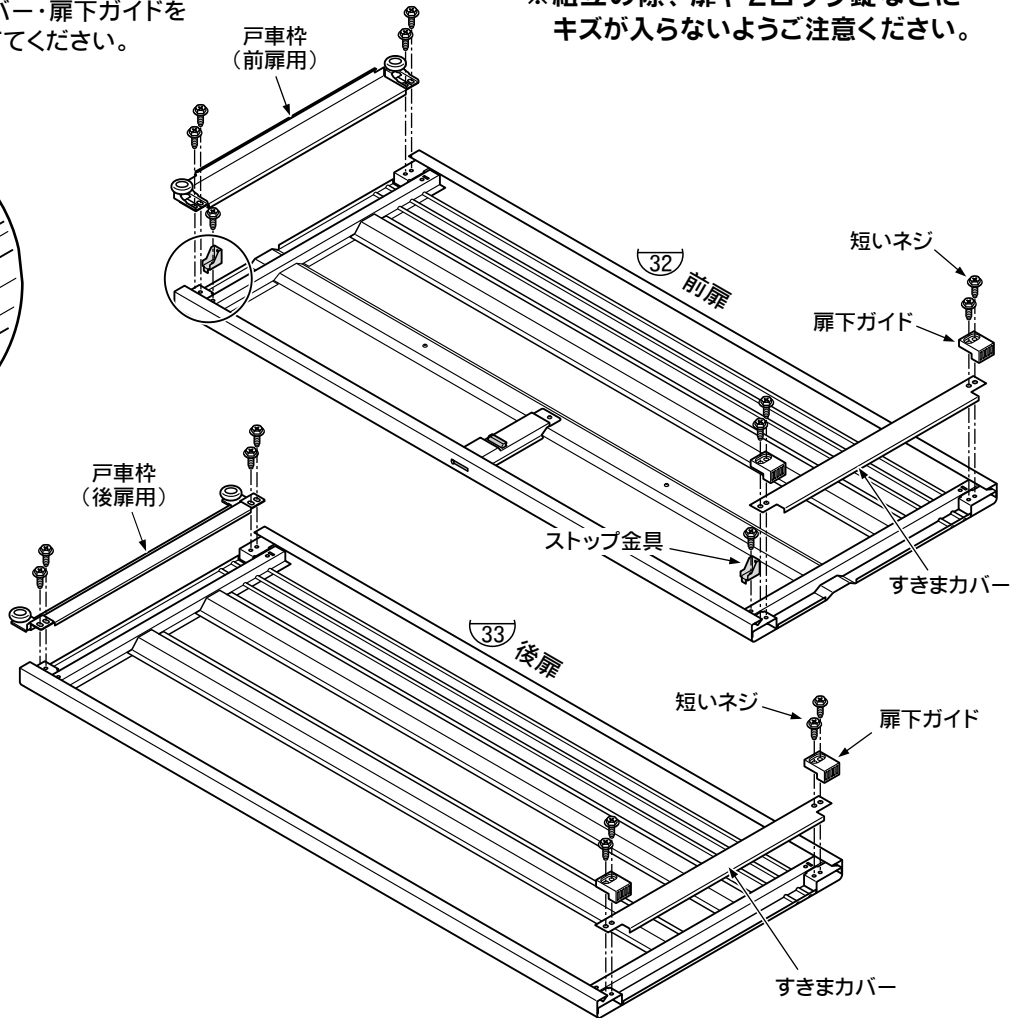
前扉・後扉とも、戸車枠とすきまカバー・扉下ガイドをはずし、位置を入れ替えて組み立ててください。

※組立の際、扉や2ロック錠などにキズが入らないようご注意ください。

●ストップ金具の取付



ストップ金具を、前扉の取手側に取付けてください。（上下2個）ツメを角穴に差し込んで、ネジ止めしてください。



●前扉すきまカバーを、前扉の向かって左上に差し込んでください。

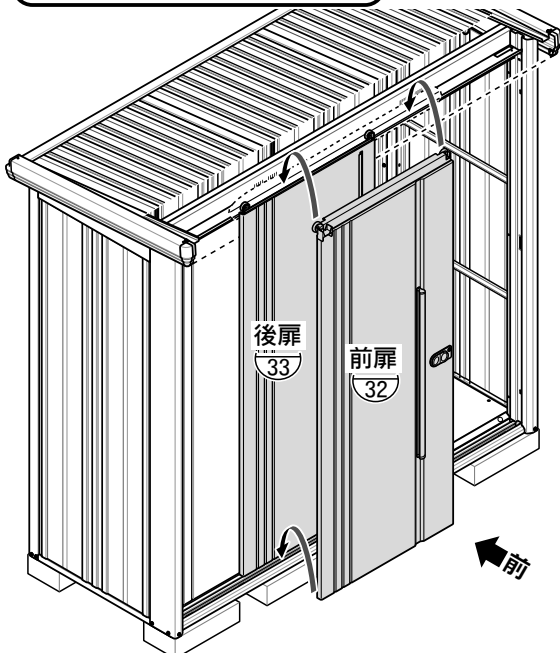
前扉すきまカバー

●扉を取り付けてください。

※扉をレールに掛ける要領は前ページ「13.扉の取付」と同じです。

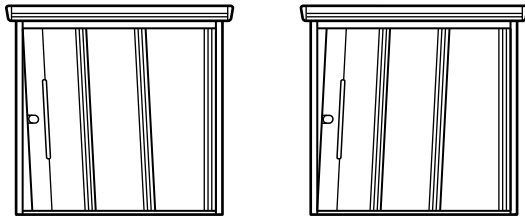
中間柱前が、後扉の間に来ようにはめ込みます。後扉の水切りが前扉の間に来ようにはめ込みます。

前壁パネル 24
 中間柱前 10
 水切り
 後扉 33
 前扉 32

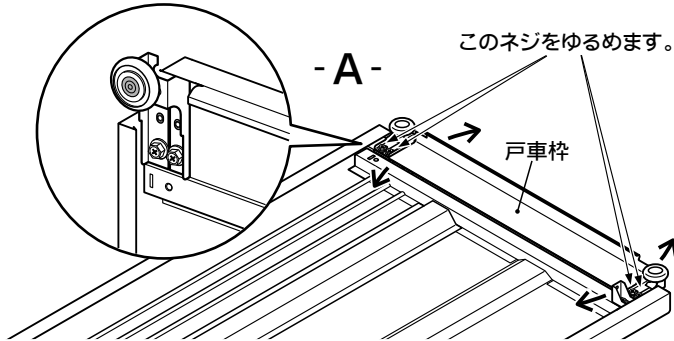
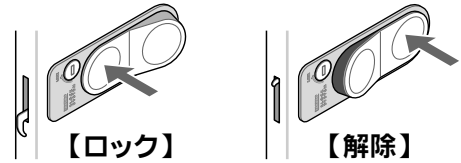


15. 扉のたてつけ調整

●上部カバーを取り付ける前に、必ず下記の事項を確認してください。



- ① 扉を端いっぱいまで開いてから、閉じます。
- ② コーナー柱前に対して、前扉が左図のように傾いていないか、また、2ロック錠をスムーズにロックできるか、確認してください。



- ③ 不具合があった場合には、図-A-の要領で調節してください。

- 扉をレールからおろし、戸車枠を止めているネジ(4本)をゆるめ、傾きを調節します。

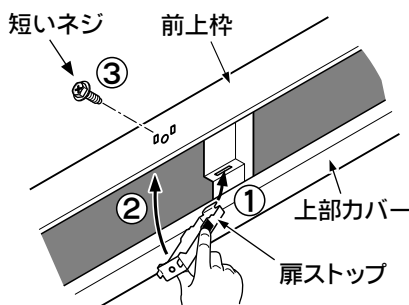
確認後、このネジはきつく締め付けてください。

16. 上部カバーの組立

手順.2

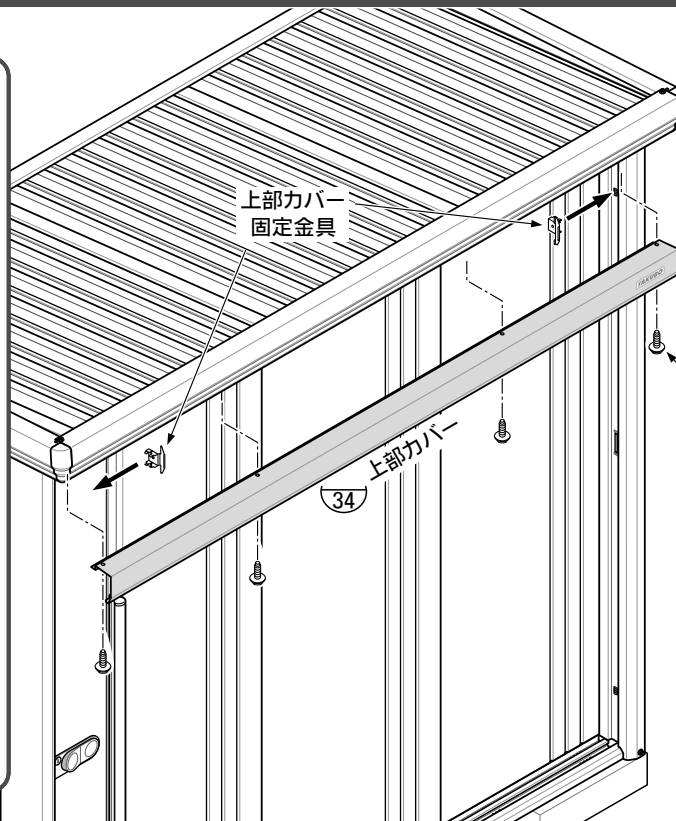
※ ND-2908型のみ

- ① 扉ストップのリップを上部カバーの角穴に差し込みます。
- ② 扉ストップの反対側のリップを前上枠の角穴に差し込みます。



- ③ 短いネジで止め付けます。

入り口中央部を内側から見上げた図です。



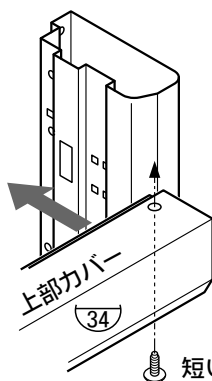
使用部品

③4 上部カバー	1
上部カバー固定金具	2
扉ストップ	
ND-2908	1
短いネジ	
ND-1808/2008/2208/2508	4
ND-2908	6

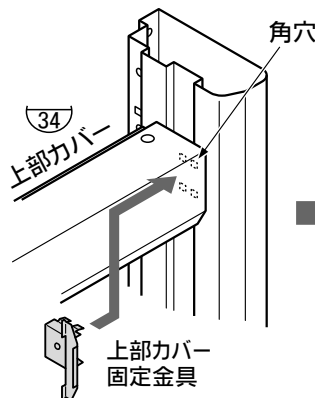
短いネジ
※2908型は5ヶ所ネジ止めします。

前
【2208型】

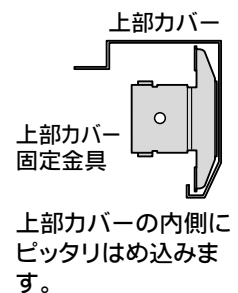
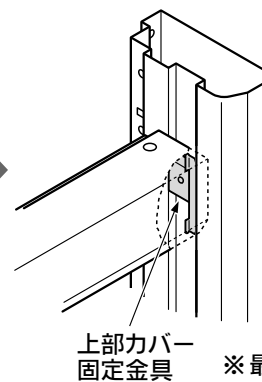
手順.1



コーナー柱前の間に入れ、前上枠にネジを仮止めします。



上部カバー固定金具を角穴に差し込みます。

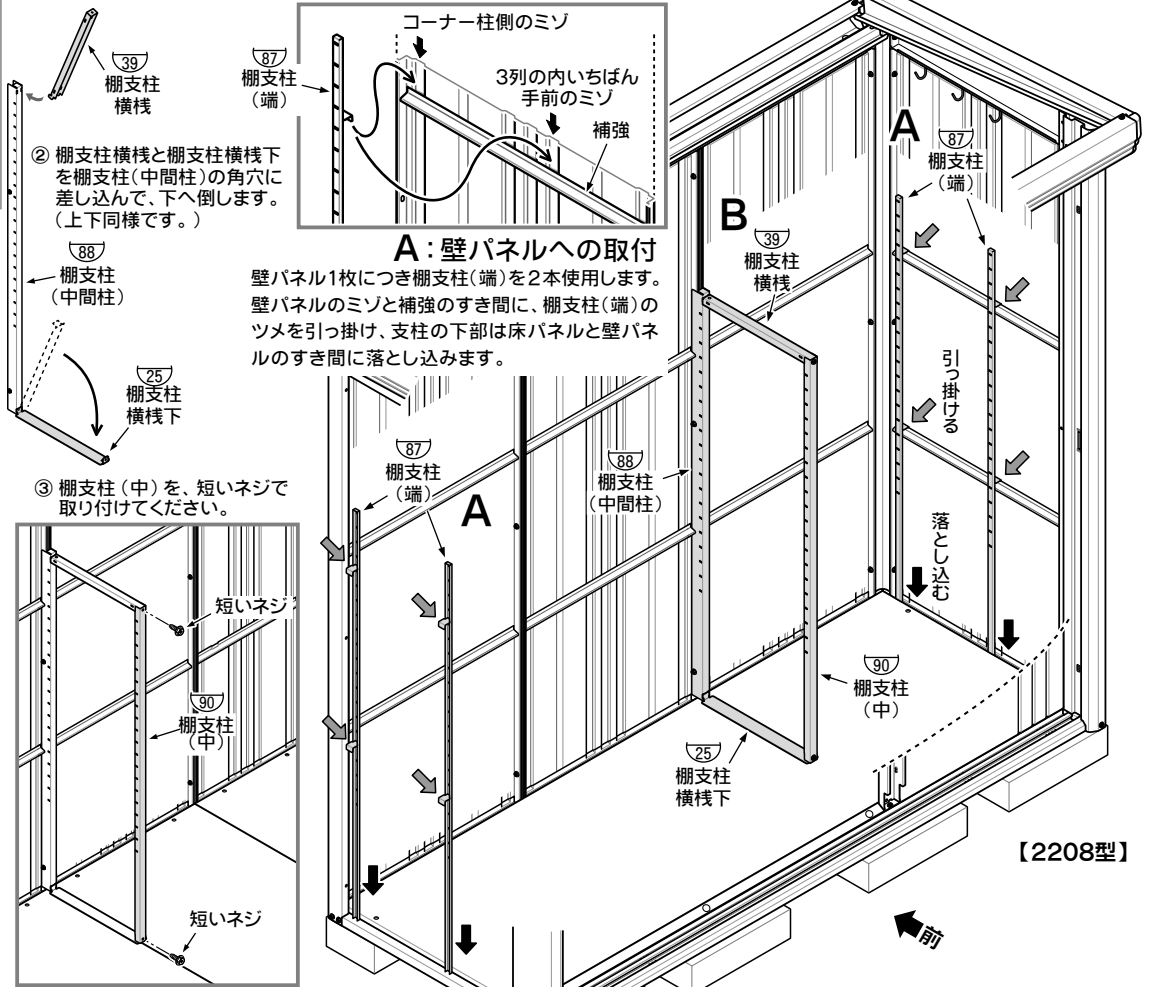


※最後に、仮止めしていた上部カバーのネジを締め付けてください。

17. 棚支柱の取付

使用部品

87	棚支柱 (端)	4
88	棚支柱 (中間柱)	1
39	棚支柱 横棧	1
25	棚支柱 横棧下	1
90	棚支柱 (中)	1
	短いネジ	2



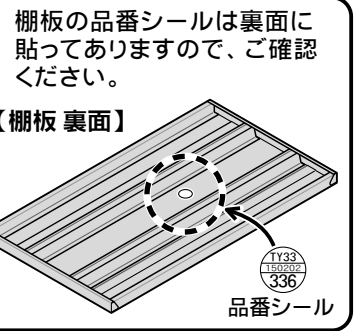
18. 棚板の取付

使用部品

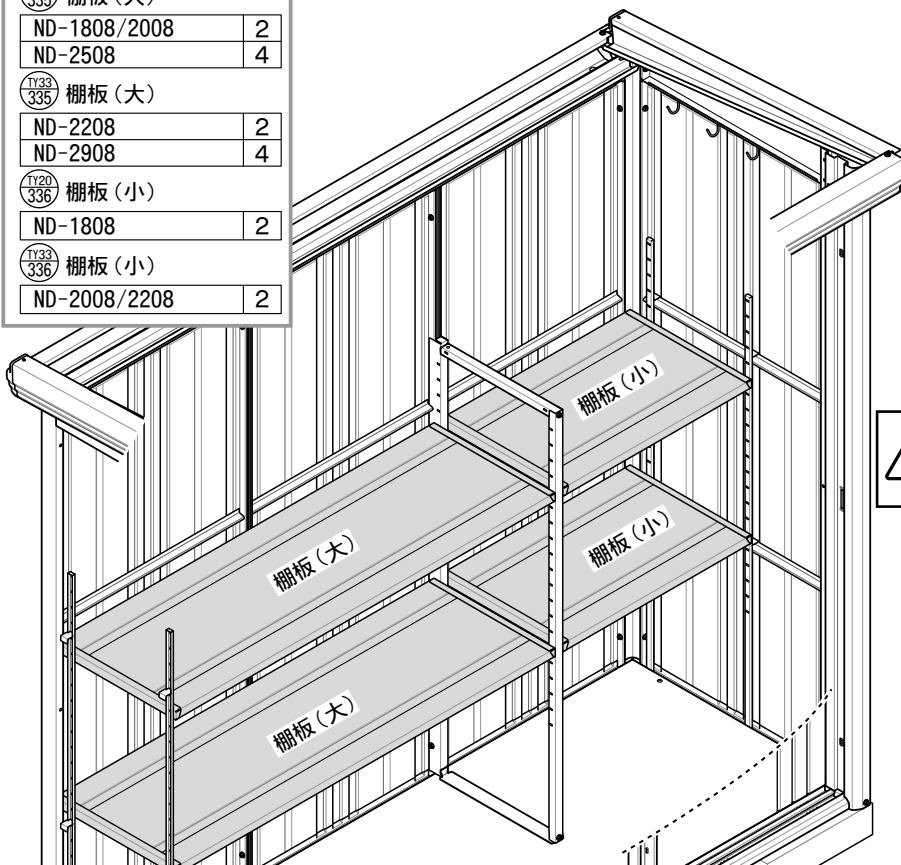
棚受金具	16
TY20/335 棚板 (大)	
ND-1808/2008	2
ND-2508	4
TY33/335 棚板 (大)	
ND-2208	2
ND-2908	4
TY20/336 棚板 (小)	
ND-1808	2
TY33/336 棚板 (小)	
ND-2008/2208	2

- 棚支柱に棚受金具を取り付けて、棚板をのせてください。
- 棚の高さを想定しながら取り付けてください。
- 棚の高さ調節 … 5cm間隔で、21段階に調節できます。

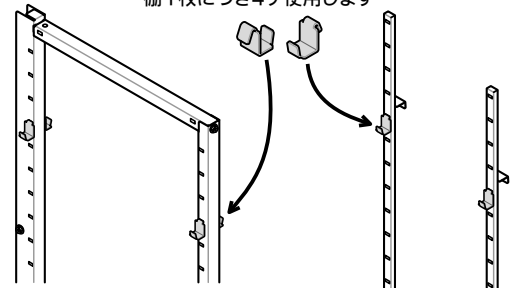
! 棚受金具は棚板と一緒に梱包されています。



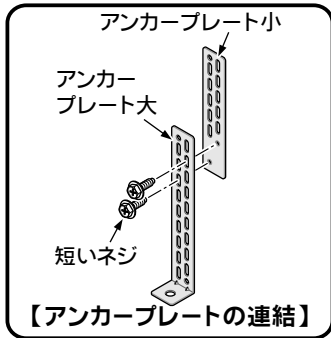
! 棚板は棚受金具にきちんと落とし込んでください。荷物の落下により、ケガなどの原因になる恐れがあります。



棚受金具
棚1枚につき4ヶ使用します



19. アンカープレート・ネジキャップ・角穴キャップ の取付

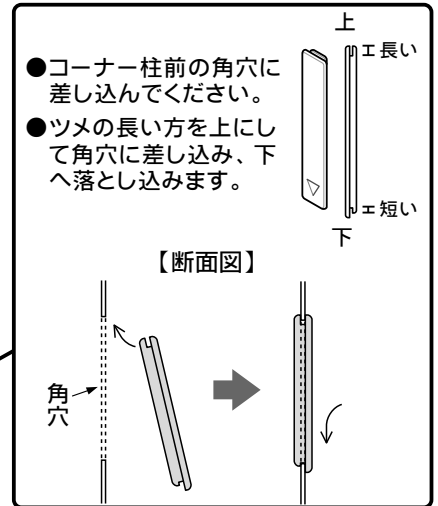
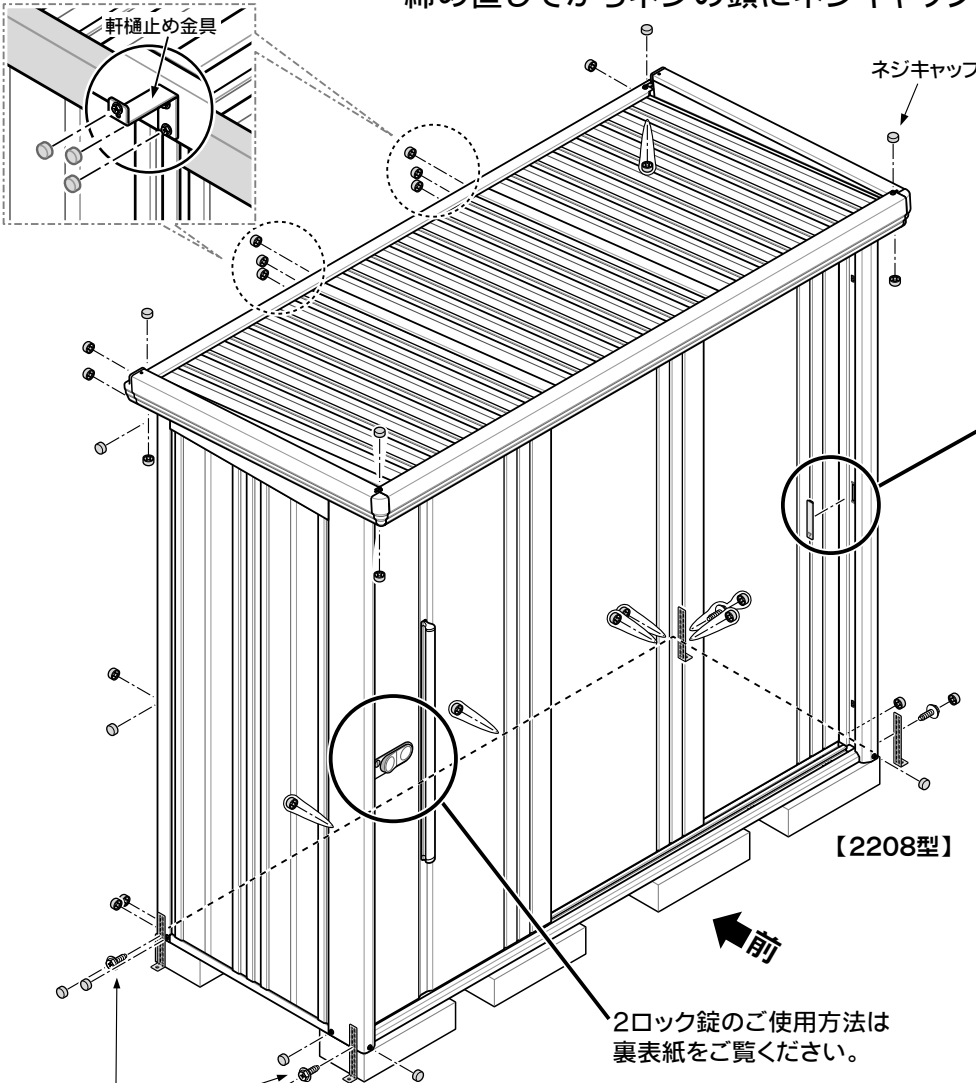


- ・転倒防止のため、必ずアンカー工事を行ってください。
- ・アンカープレートは左右コーナー柱の下側にあるネジを使用して取り付けてください。
- ・オールアンカー（M10 または M8）は、市販品をご利用ください。
- ・基礎図は6ページを参照してください。

※土間が土の場合で、ブロックの高さが120mmを超える時のみ、アンカープレート小（4枚）と短いネジ（8個）を使用します。通常時（ブロック高さ100mm程度）は、アンカープレート小と短いネジは使用しません。

使用部品	
アンカープレート大	4
アンカープレート小	※4
短いネジ	※8
ネジキャップ	
ND-1808/2008/2208	37
ND-2508/2908	41
角穴キャップ	
ND-1808/2008/2208/2508	1
ND-2908	2

●今までに締めたネジを、もう一度きつく締め直してからネジの頭にネジキャップを取り付けてください。

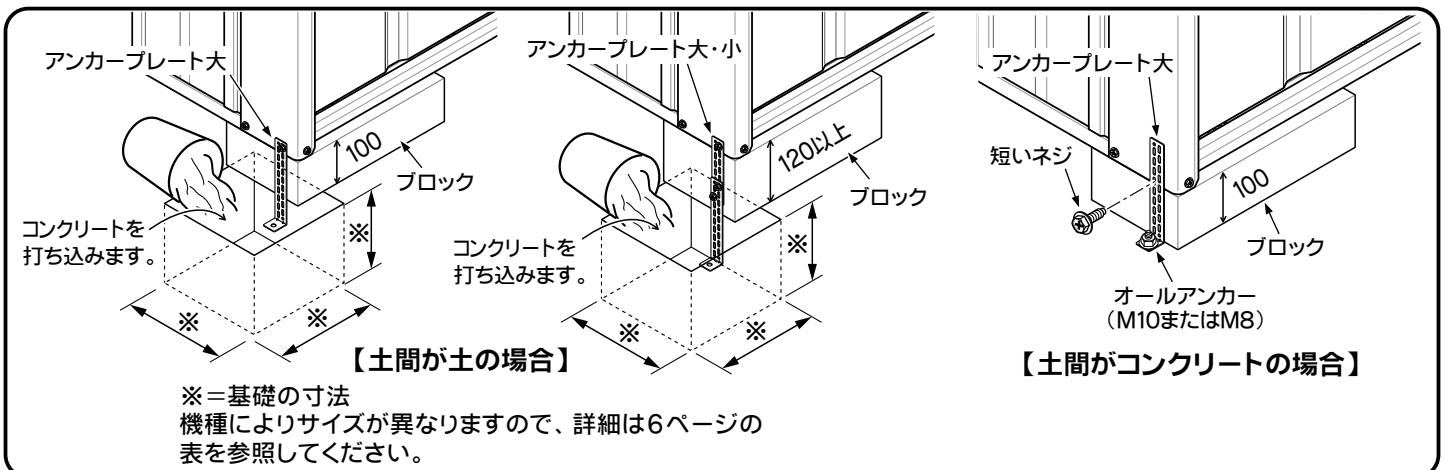


※『右引き』の場合はコーナー柱前右に、『左引き』の場合はコーナー柱前左に、『両開き』の場合は、両方に取付けてください。

転倒防止の工事の仕方



この短いネジはコーナー柱取付用を共用してください。

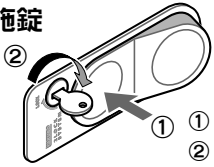


※=基礎の寸法
機種によりサイズが異なりますので、詳細は6ページの表を参照してください。

2ロック錠のご使用方法

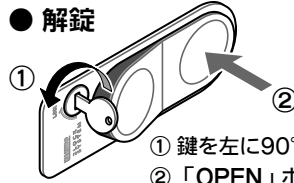
鍵を使って施錠する場合

● 施錠



- ① 「LOCK」ボタンを押します。
- ② 鍵を右に90°回します。

● 解錠



- ① 鍵を左に90°回します。
- ② 「OPEN」ボタンを押します。

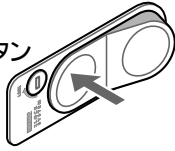


注意 施錠した状態で「OPEN」ボタンを強く押さないでください。

鍵を使わず仮ロックする場合

● 仮ロック

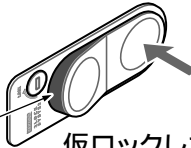
「LOCK」ボタンを押します。



● 解除

「OPEN」ボタンを押します。

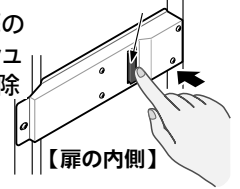
解除のときは「赤色」が見えます。



仮ロックした状態で、扉を閉じないでください。

● 解除 (物置内側から) 赤いプッシュボタン

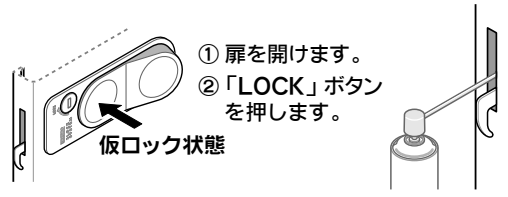
仮ロックの場合、扉の内側から赤いプッシュボタンを押すと、解除できます。



【扉の内側】

2ロック錠のメンテナンス

末永くお使いいただくために、定期的なお手入れをお願いします。



- ① 扉を開けます。
- ② 「LOCK」ボタンを押します。

仮ロック状態

- ③ 飛び出したカギ金具のすき間に、市販の鍵穴専用潤滑スプレーのノズルを、約4cm差し込み、スプレーを適量噴射してください。

- ④ 鍵穴の中にも、適量噴射してください。(必ず鍵穴専用の潤滑スプレーをご使用ください。シリコンなど潤滑油スプレーの類は、ホコリの付着で作動不良の原因になります。)

●扉の鍵は2本ありますが、**本鍵**と**合鍵**に分けて紛失しないように保管してください。(鍵をかけたまま、なくされるお客様が多くいらっしゃいます。)

●もし、2本の内1本をなくされた場合は、お早めに購入された販売店までお問い合わせください。

●合鍵を作製するには、鍵に刻印してある番号が必要です。念のため、本書の裏表紙の記入欄に必ず鍵番号を控えておいてください。なお、鍵は有償です。

製品名	TAKUBO Mr.ストックマン ND-		
お買上げ日	年	月	日
お客様	ご住所 〒		
	お名前 電話番号 () -		
販売店 又は 工事店	店名		
	電話番号 () -		
カギ番号			
備考			

上記の表にご記入の上、本書を紛失されないよう大切に保管してください。

TAKUBO製品についてのお問い合わせ

一貫して生産されるタクボ製品は、品質管理には細心の注意を払っています。万一、不都合な点や製品に関するお問い合わせがございましたら、下記の弊社営業所 (AM9:00~PM5:00) まで、お気軽にご連絡ください。

西条事務所/工場	〒799-1392	愛媛県西条市北条962-7	0898(65)5000(代)
仙台営業所	〒983-0035	宮城県仙台市宮城野区日の出町3丁目8-12	022(783)3360(代)
東京営業所	〒132-0001	東京都江戸川区新堀1丁目6-5	03(3698)2205(代)
埼玉営業所	〒362-0066	埼玉県上尾市大字領家91-1	048(783)0771(代)
横浜営業所	〒226-0028	横浜市緑区いぶき野31-14	045(984)1891(代)
名古屋営業所	〒485-0081	愛知県小牧市横内字下割子287-21	0568(74)5506(代)
大阪営業所	〒561-0891	大阪府豊中市走井3丁目1-2	06(6844)3300(代)
広島営業所	〒731-0231	広島市安佐北区亀山4-11-54	082(814)6690(代)
高松営業所	〒761-8075	香川県高松市多肥下町1529-8	087(865)1349(代)
松山営業所	〒790-0062	愛媛県松山市南江戸2丁目4-10	089(922)4300(代)
福岡営業所	〒812-0888	福岡市博多区板付7丁目11-15	092(591)5524(代)

(<https://www.e-ty.co.jp>)

TAKUBO 株式会社 **田窪工業所**

[2023.07]