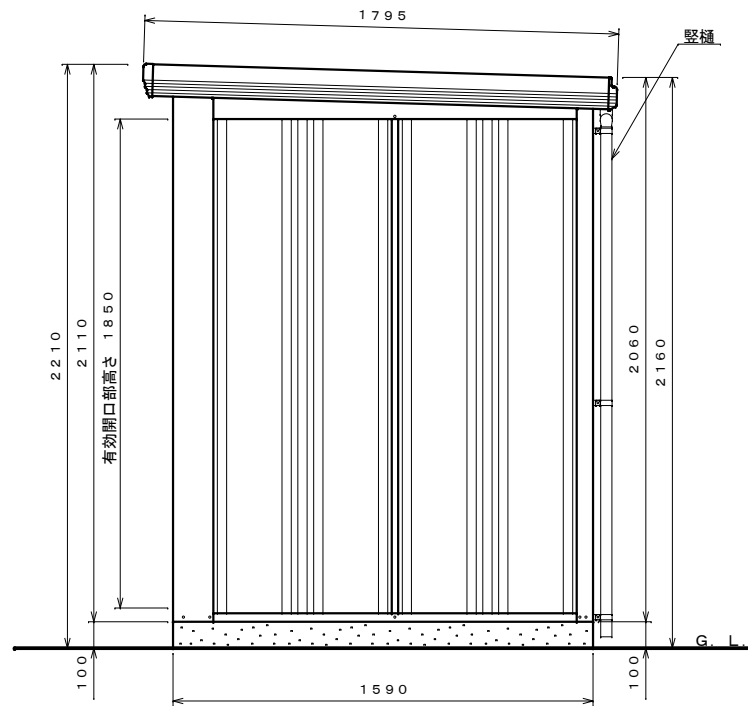
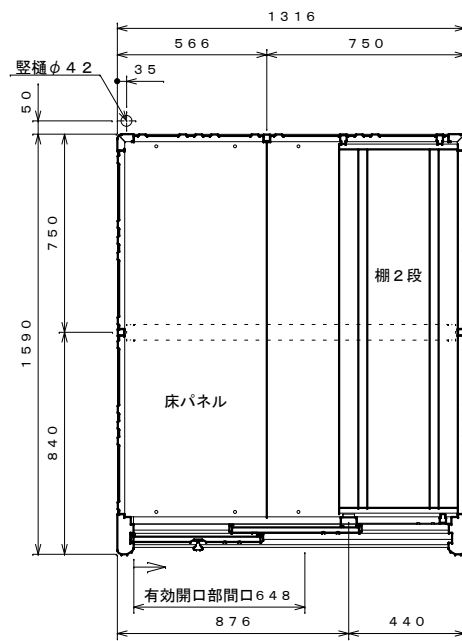


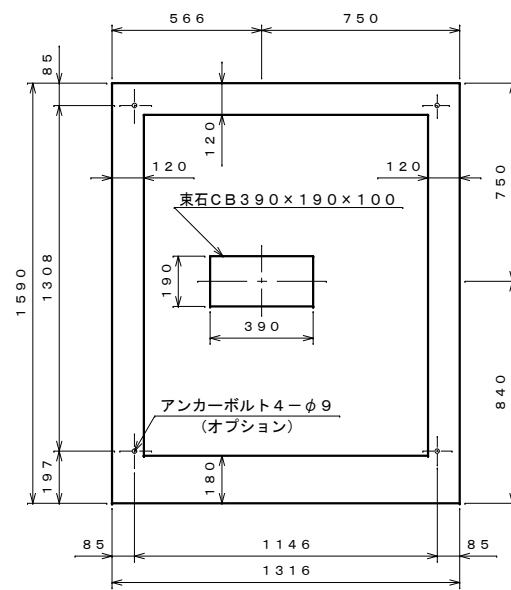
正面図 S=1:20



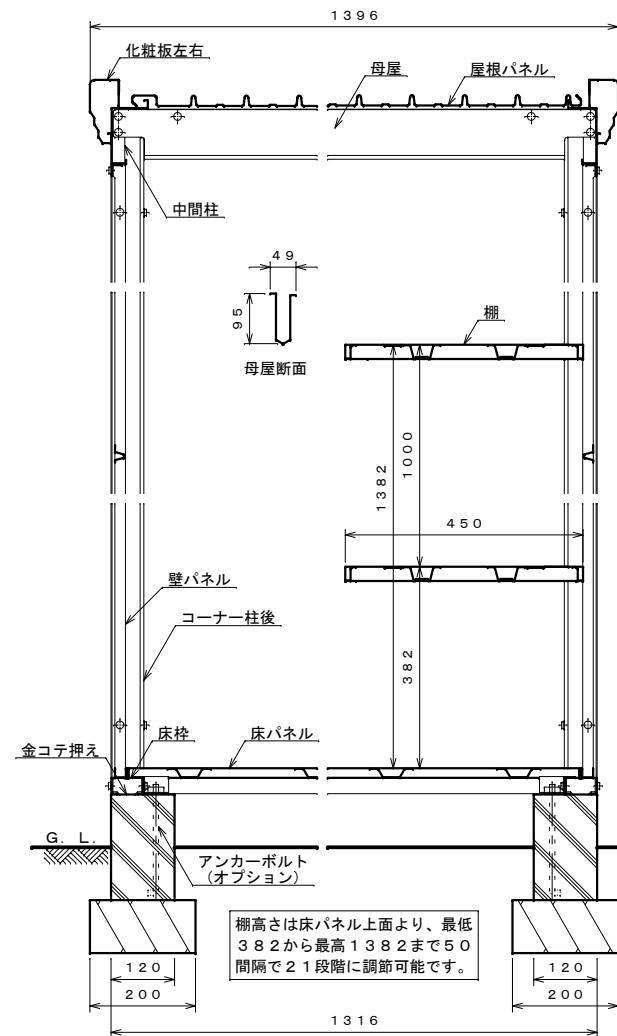
側面図 S=1:20



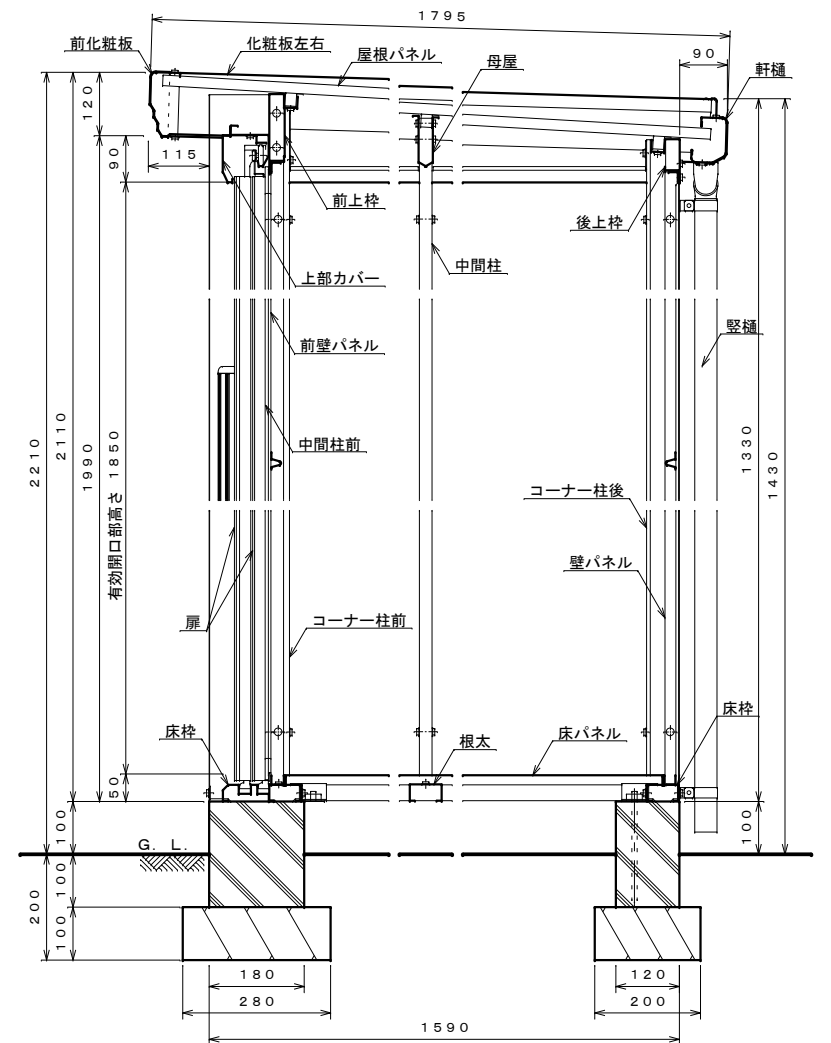
平面図 S=1:20



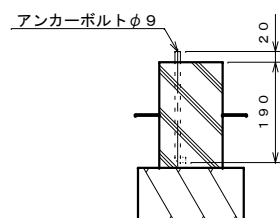
基礎伏せ図 S=1:20



正面断面図 S=1:10



側面断面図 S=1:10



アンカーボルト埋設図 S=1:10

仕様概要 注：図示は、扉が右開きですが左開きにも組み立てられます。

| 品名 | サイズ | 材質 | 仕上げ |
|---------|------|----------|-----------------|
| 床柱 | t1.0 | Z A M | ポリエステル系樹脂塗装 |
| 根太 | t0.8 | " | " |
| コーナー柱 前 | t0.6 | " | ポリエステル系樹脂塗装 |
| コーナー柱 後 | t0.8 | " | " |
| 中間柱 前 | t0.8 | " | " |
| 中間柱 左右後 | t1.2 | " | " |
| 後上枠 | t0.8 | " | " |
| 母屋 | t1.0 | " | " |
| 化粧板左右 | t0.6 | " | " |
| 前上枠 | t0.8 | " | " |
| 壁パネル | t0.4 | 亜鉛鉄板 | " |
| 前壁パネル | t0.5 | " | " |
| 前化粧板 | t0.6 | Z A M | " |
| 軒樋 | t0.6 | " | " |
| 屋根パネル | t0.4 | ガルバリウム鋼板 | ポリエステル系樹脂ロールコート |
| 床パネル | t1.0 | 亜鉛鉄板 | ポリエステル系樹脂塗装 |
| 扉 | t0.6 | " | " |
| 上部カバー | t0.6 | Z A M | " |
| 棚 | t0.6 | 亜鉛鉄板 | " |
| 縦樋 | φ42 | A A S 樹脂 | " |

注1. 前壁パネルと扉はメタリック塗装の場合、仕上げはアクリル系樹脂塗装となります。
 注2. 通常地用と多雪地用(S型)は、同じです。
 注3. 結露減少型(Z型)は、屋根パネルの裏面に発泡ポリエチレン貼りとなります。
 注4. アンカーボルトセットは、オプションとなります。
 注5. 床下が土間の場合、排水処理を施すこと。

| | |
|------------|--|
| 名称 | タコボ物置「Mr. ストックマン ダンディ」 ND-1315Y 仕様図 |
| 株式会社 田窪工業所 | |