

つっぱり棚 2段 55cm 取付説明書

品番 MTP2-55

このたびは お買い上げいただきまして、まことにありがとうございます。
取付けられる前に、この説明書をよくお読みください。 また説明書は必ず保管してください。

《支柱の取扱い方法》 取付ける前に必ずお読みください。

支柱のつっぱり方

- ①上支柱を伸ばして
取付場所の上面に押し当てたまま
- ②固定金具を
強く押しして長さを固定
※この状態では、まだつ
ぱりの力が働いていない
ので、手を放さないよう
にご注意ください。
- ③つまみを
矢印の向きに回すと
下座が
伸びてつっぱります。

やりなおす場合

固定金具を手前に引き出すと
ロックが解除されて、支柱を
伸縮できます。

強く固定されて引き出せない
場合は、上下の支柱を握って
軽くねじりながら、引き伸ば
すとロックを解除できます。

つまみを逆に回して下座を
縮めておいてください。

上下の支柱が外れた場合

上下の支柱は外れにくい構造に
なっていますが、もしも外れて
しまった場合は、固定金具を引
き出した状態のまま、凹凸部を
合わせて差し込んでください。

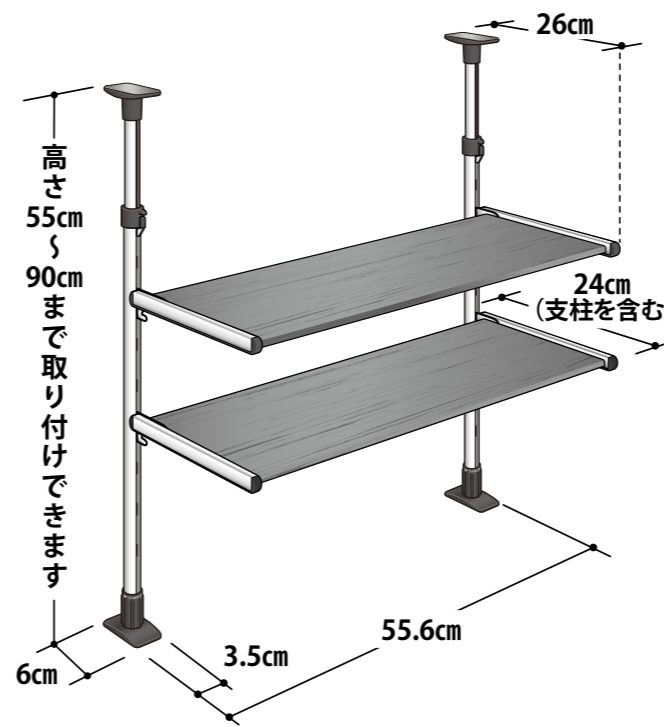


安全に関するご注意

注意事項を記載していますので必ずお読みいただき、保管してください。

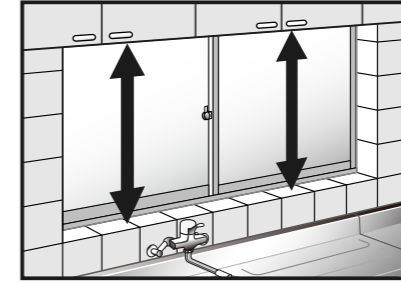
- 取付け場所の強度に 充分ご注意ください。
- 支柱を取り付ける際、接地面は必ず拭き掃除をしてから設置してください。
- 火の近くには 取付けしないでください。
- 設置場所に台などの物を置いての取付けはしないでください。
- 制限荷重は 棚1枚当たり10kg迄です。お守りください。
- ガラス製品などの割れ物や、壊れやすい物、貴重品は、落下する恐れがありますので置かないでください。
- 定期的に支柱がゆるんでいないかご確認ください。ゆるんでいる場合は しめ直してください。

完成寸法



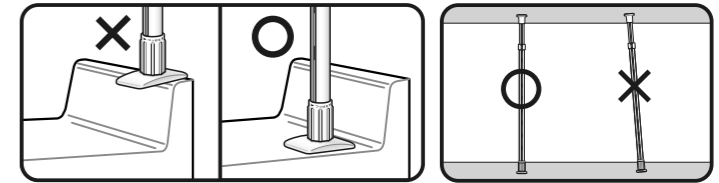
棚の高さは5cm間隔で調節できます。

取り付けられるところ



奥行6cm以上の窓枠や出窓、または
シンクと吊り戸棚の間など、上下に
つっぱりできる丈夫なところ。

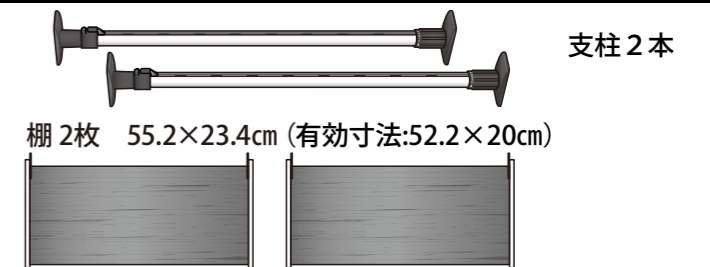
支柱設置のご注意



つっぱりとへこんでしまうシンク
などには設置しないでください。

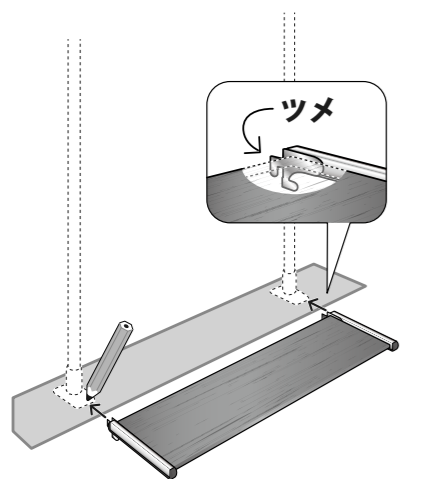
必ず垂直に設置してください。
設置面は水平で平らな所をお選び
ください。

部品をご確認ください。



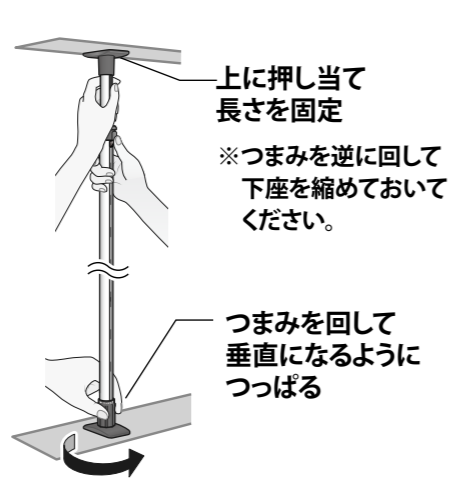
取付方法

1 目印をつける



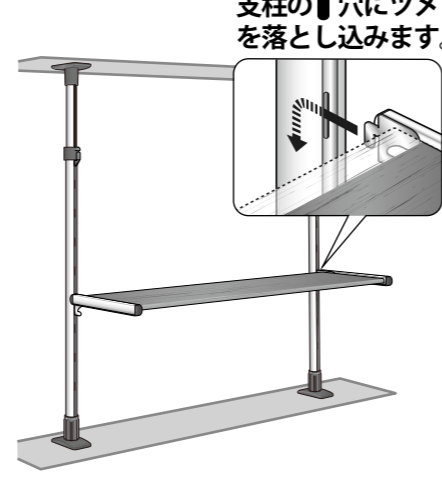
棚板を使って、取付け位置に目印
を付けてください。ツメの所が支柱
の中心になります。

2 支柱の取り付け



上記の 支柱のつっぱり方 の要領で、
2本の支柱を取り付けてください。

3 棚板の取り付け



支柱の間隔や向きを調整する時は、
片方の支柱のつまみを少しゆるめて、
位置をずらしてください。

4

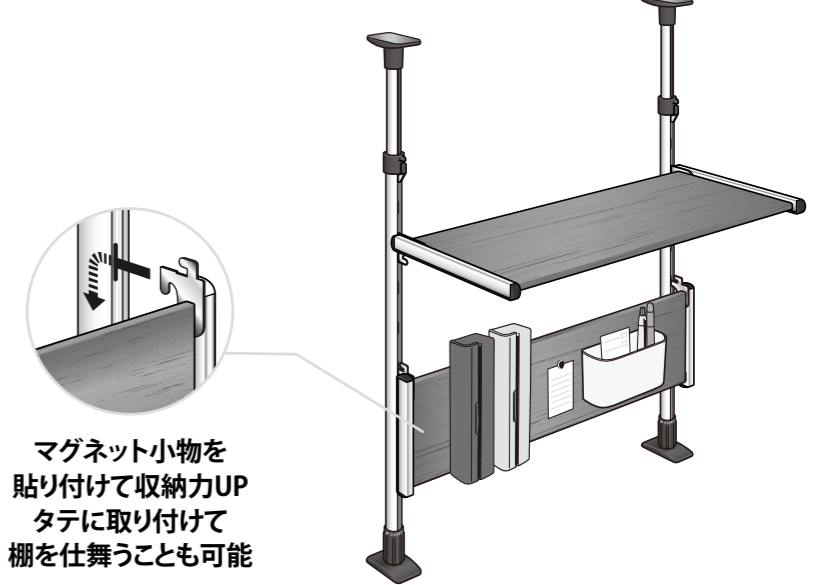


完成

※棚の高さは5cm間隔でご自由な
位置に取り付けてください。

棚をゆらして支柱のつっぱり具合を
確認します。念のため、再度つまみを
回して支柱をしっかり固定してください。

その他のご使用方法



マグネット小物を
貼り付けて収納力UP
タテに取り付けて
棚を仕舞うことも可能

お手入れ方法とご注意

- 汚れた際は、濡れ布巾で拭き取ってください。汚れが落ちない際は、中性洗剤をご使用ください。
※本体は洗剤を布につけて汚れを拭き取ります。洗剤は充分拭き取ってください。
- 濡れた際は、乾いた布で拭き、よく乾かしてください。
- サビや腐食の原因になるため、酸性洗剤・漂白剤・タイル洗剤・塩酸・苛性ソーダなどは使用しないでください。
- 表面にキズがつく恐れがあるため、金属タワシやクレンザーなどは使用しないでください。
- 1ヵ月に1回は、から拭きしてお手入れしてください。

材質表示

支柱	パイプ：アルミ 金具：ステンレス 樹脂部：PP, PE, ABS, ナイロン
棚	棚板：ガルバリウム鋼板 金属部：ステンレス 樹脂部：PP

タクボ製品・製造発売

TAKUBO 株式会社 田窪工業所

一貫して生産されるタクボ製品は、品質管理に細心の注意を払っています。万一、
不都合な点や製品に関するお問い合わせがございましたら、最寄りの営業所まで
お気軽にご連絡ください。
(AM9:00~PM5:00)※(月曜日~金曜日 ただし祝日は除きます。)

- 仙台営業所 TEL 022(783)3360
- 関東支店 TEL 03(3698)2205
- 東京営業所 TEL 03(3698)2205
- 埼玉営業所 TEL 048(783)0771
- 横浜営業所 TEL 045(984)1891
- 名古屋営業所 TEL 0568(74)5506
- 大阪営業所 TEL 06(6844)3300
- 中四国営業部 TEL 0898(76)7037
- 広島営業所 TEL 082(814)6690
- 高松営業所 TEL 087(865)1349
- 松山営業所 TEL 089(922)4300
- 福岡営業所 TEL 092(591)5524