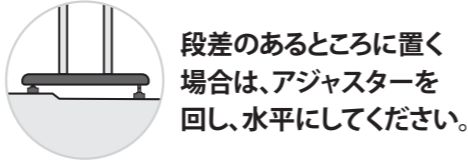
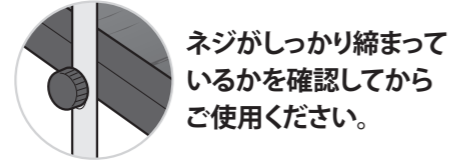
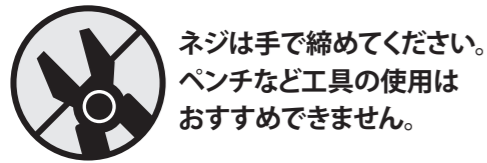


置き棚 2段幅55cm (品番:MPP2-55) 組立説明書

注意事項を記載していますので必ずお読みいただき、必ず保管してください。

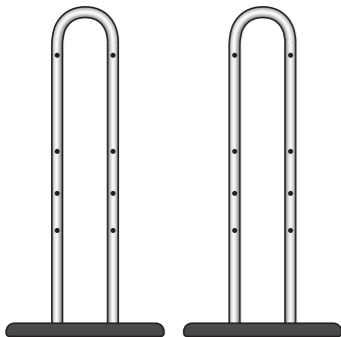
安全に関するご注意

- 火の近くには置かないでください。● 制限荷重は棚1枚あたり10kgです。お守りください。
- ガラス製品などの割れ物や壊れやすい物、貴重品は落下する恐れがあるため、置かないでください。
- 棚を完全に取り付け後に物を載せてください。● 棚以外の用途に使用しないでください。

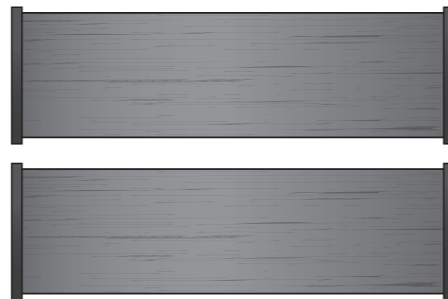


部品をご確認ください。

フレーム 2個



棚板 2枚



55.1×21cm
(有効寸法:52×20cm)

アジャスター 4個

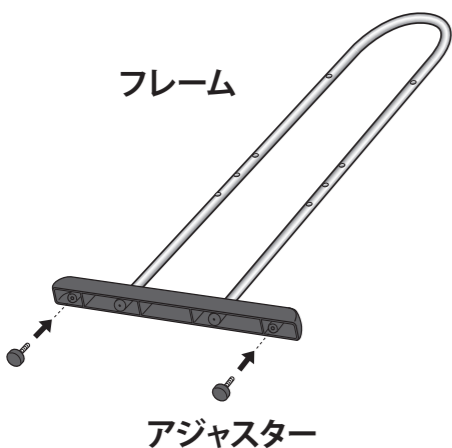


つまみネジ 8個

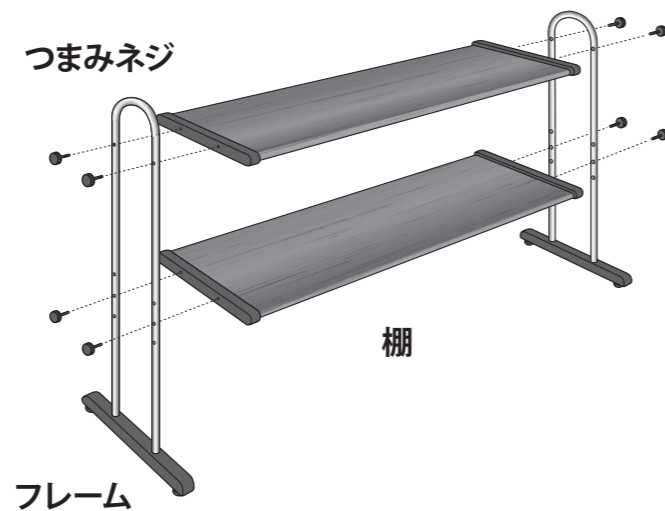


組み立て方法

1 フレームにアジャスターをつける

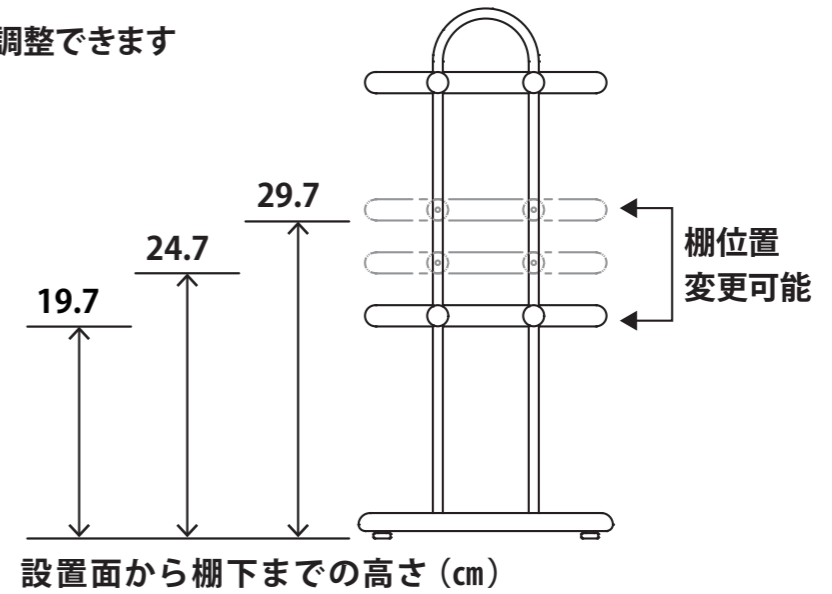


2 フレームと棚板をネジ止めする

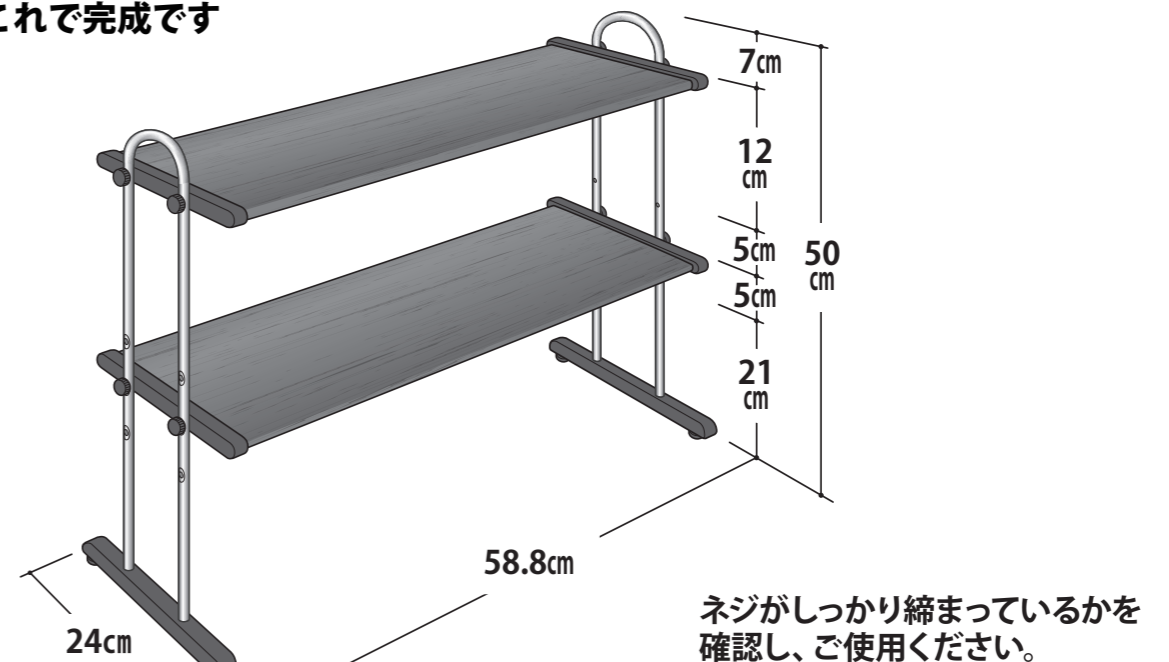


3 下棚の取り付け位置

※下棚は位置を3段階調整できます



4 これで完成です



お手入れ方法とご注意

- 汚れた際は濡れ布巾で拭き取ってください。汚れが落ちない際は中性洗剤をご使用ください。*本体は洗剤を布につけて汚れを拭き取ります。洗剤は充分拭き取ってください。
- 濡れた際は、乾いた布で拭き、よく乾かしてください。
- サビや腐食の原因になるため、酸性洗剤・漂白剤・タイル洗浄剤・塩酸・苛性ソーダなどは使用しないでください。
- 表面にキズがつく恐れがあるため、金属タワシやクレンザーなどは使用しないでください。
- 1カ月に1回は、から拭きしてお手入れしてください。

材質表示

フレーム	パイプ: ステンレス
	樹脂部: PP
棚	棚板: ガルバリウム鋼板
	樹脂部: PP
アジャスター	ネジ部: ステンレス
	樹脂部: PP
つまみネジ	ネジ部: ステンレス
	樹脂部: ナイロン

タクボ製品・製造発売

TAKUBO 株式会社 田窪工業所

一貫して生産されるタクボ製品は、品質管理に細心の注意を払っています。万一、不都合な点や製品に関するお問い合わせがございましたら、最寄りの営業所までお気軽にご連絡ください。(AM9:00~PM5:00)※(月曜日~金曜日 ただし祝日は除きます。)

仙台営業所 TEL 022(783)3360
名古屋営業所 TEL 0568(74)5506
大阪営業所 TEL 06(6844)3300
福岡営業所 TEL 092(591)5524

関東支店 TEL 03(3698)2205
東京営業所 TEL 03(3698)2205
埼玉営業所 TEL 048(783)0771
横浜営業所 TEL 045(984)1891

中四国営業部 TEL 0898(76)7037
広島営業所 TEL 082(814)6690
高松営業所 TEL 087(865)1349
松山営業所 TEL 089(922)4300