
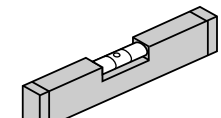


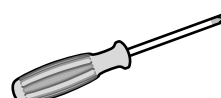
| 品名 | 完成図 |
|---------|---|
| JN-4419 | <p>●【横大型タイプ】と【独立タイプ】では、棚関係の部品内容が異なります。 部品のチェックは、この組立説明書【横大型】で行ってください。</p>  |
| JN-4422 | |
| JN-4426 | |
| JN-5019 | |
| JN-5022 | |
| JN-5026 | |
| JN-5029 | |
| JN-5822 | |
| JN-5826 | |
| JN-5829 | |

●【横大型タイプ】と【独立タイプ】では、棚関係の部品内容が異なります。
部品のチェックは、この組立説明書【横大型】で行ってください。

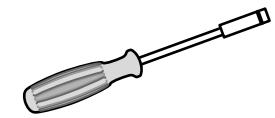
組立に必要な道具



水平器



プラスドライバー



ボックスドライバー
10mm (M6)

● この組立説明書は JN-5822型 を例に説明しています。

| 目次 | |
|---------------------------|----|
| [1]. 組立前に必ずお読みください..... | 2 |
| [2]. 部品一覧表..... | 4 |
| [3]. 基礎図..... | 8 |
| [4]. 組立手順..... | 10 |

安全に組み立てていただくために ...

- ・ お買上げありがとうございました。この説明書をよくお読みの上、組み立ててください。
- ・ 特に [1]. 組立前に必ずお読みください をよくご覧ください。
- ・ 施工業者様へ：組立完成后、この説明書は必ずお客様にお渡しください。
- ・ 強風時などに備え、転倒防止 (アンカー工事) には十分なお配慮をお願いします。
特に安全が確認できない屋上等、高所への設置はお避けください。
- ・ 鍵は前扉の裏に貼り付けてあります。
- ・ 明かり窓パネルをご使用の場合は、明かり窓パネルの梱包に入っている説明書もご参照ください。

[1] 組立前に必ずお読みください



注意

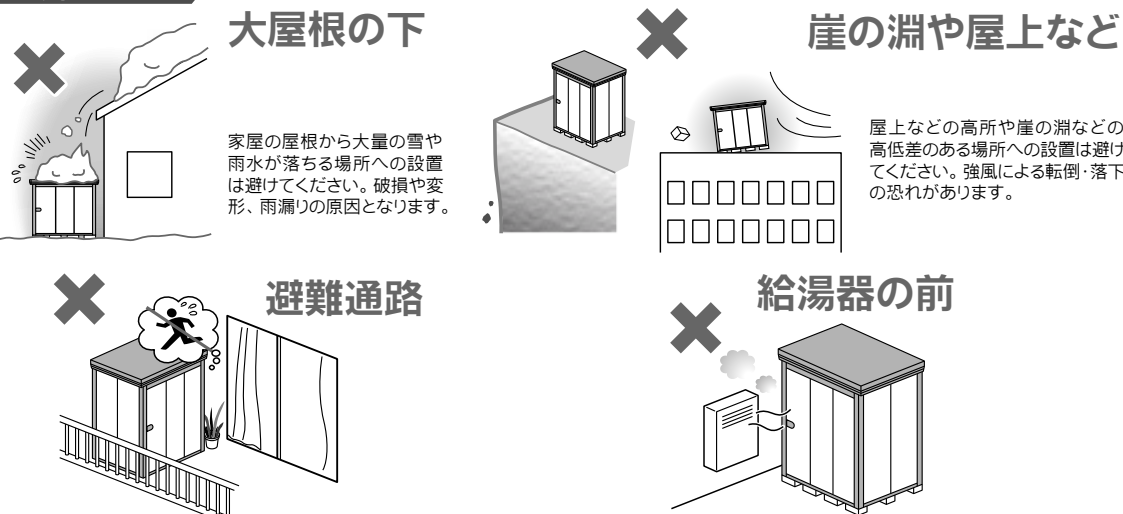
- ここに記載してある内容は、タクボ物置を安全にご使用いただく上で、重要なことを述べています。必ずお読みになり、正しくお使いいただくようお願い申し上げます。
- ここに記載してある内容をお守りにならなかった場合、お客様がケガをするなどの重大な人的損害を負う危険、また、商品の破損などの物的損害が発生する可能性があります。

製品の仕様について

- 設置現場で部材を組み立てる製品の特性上、多少の隙間(光が漏れる程度)が生じます。
- 製品の構造上、完全な防水仕様ではありません。部材の隙間などから水が入る可能性があります。
- 上記2点の問題により、ほこりや虫、ネズミ等の小動物が入り込んだり、粉雪が吹き込む場合がありますのでご注意ください。
- 運搬等により塗装面に傷が付くことがあります。軽微な傷は補修塗料による対応となります。

設置場所について

設置してはいけない場所



大屋根の下

家屋の屋根から大量の雪や雨水が落ちる場所への設置は避けてください。破損や変形、雨漏りの原因となります。

崖の淵や屋上など

屋上などの高所や崖の淵などの高低差のある場所への設置は避けてください。強風による転倒・落下の恐れがあります。

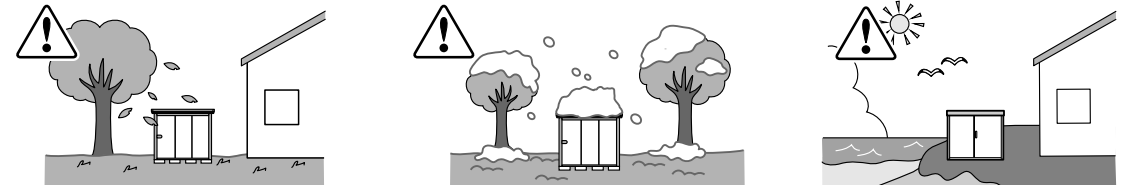
避難通路

マンションのベランダなど、避難通路を塞くような設置や手すり乗り越えによる子供の転落や物の落下の恐れがある場所への設置はしないでください。

給湯器の前

強い腐食性ガスが当たる給湯器排気口付近への設置は避けてください。排気ガスが塗装を劣化させ、サビ・変色の原因となります。

設置に注意が必要な場所



・木のすぐ下付近は落ち葉等で雨樋が詰まり、雨漏りや腐食の原因となることがあります。
・芝生の上や整地・転圧がされていない場所は後日たてつけが悪くなる可能性があります。
・隣地境界線付近(雨水の排水・跳ね返り、落雪、日照の妨げ等に対する近隣への配慮が必要です)

・地面が土等の場所は湿気の影響を受けやすく、結露・カビの発生原因となることがあります。
・地面が凍結・凍上する場所は、扉のたてつけが悪くなる可能性があります。
・薬品・融雪剤等の影響を受ける場所では、物置本体の変色や腐食の原因となることがあります。

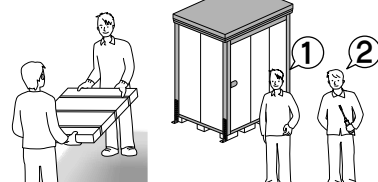
・塩害を受ける場所(海沿いの地域等)は、物置本体の腐食の原因となることがあります。定期的な水洗いを推奨します。
・建物に隣接する時は、屋根の出幅・組立施工に必要な所定のスペースを確保してください。

組立施工上のご注意

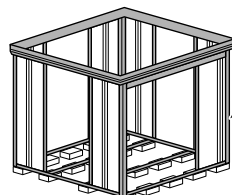
この組立説明書および保証書を、よくお読みください。また、組立完了後は組立説明書と保証書を、お客様が大切に保管してください。



手袋・長袖シャツ・作業服などの保護具を着用して組立作業を行ってください。万全を期していますが、部材の角や端部でケガをする恐れがあります。

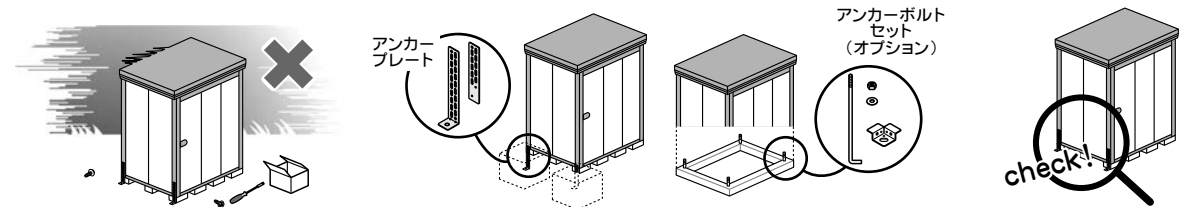


お客様が組み立てる場合や重量物(特に30kg以上)の運搬は、必ず2人以上で行ってください。ケガをしたり、腰を痛める恐れがあります。



コーナー部にパネルをつける場合、補強が必要です。

組立作業を中断し放置すると、部材が強風で飛散・転倒する恐れがあります。やむをえずその場を離れるときは、支柱やロープなどで部材を固定してください。



風の強い日は、施工を避けてください。部材が転倒して破損したり、飛ばされた部品でケガをする恐れもあります。

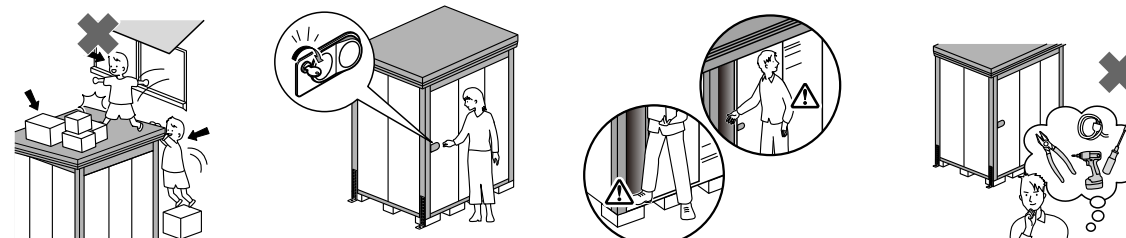
転倒防止のために、所定の基礎工事を必ず行ってください。台風などの強風時に転倒し、重大なケガや収納物に損害を与える恐れがあります。

組立完了後、ボルトのゆるみや金具類の付け忘れがないか、確認してください。正しく組み立てられていないと、所定の強度が確保できなくなります。

基礎について

- 安全のため、基礎は当社の規定した仕様をお守りください。また、基礎穴は本書の基礎図で示した寸法以上にしてください。
- 軟弱地盤や寒冷地で凍上の恐れがある地域に設置する場合には、現地の実情に合わせて基礎の施工方法をご検討ください。

使用上のご注意

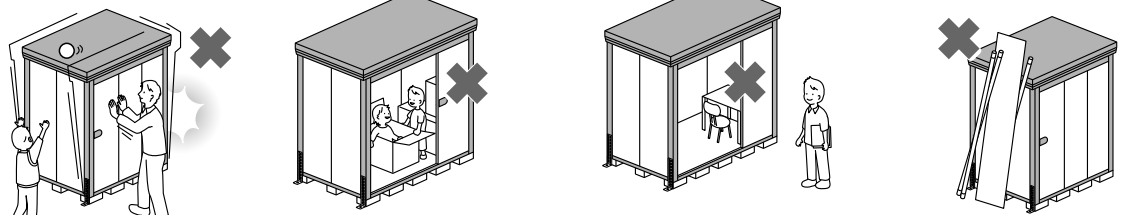


屋根の上に物をのせる・人がのる・ぶら下がる・他の建物から飛び乗るなどの行為はしないでください。転倒・落下などにより、ケガをしたり破損する恐れがあります。

台風などの強風時は、扉が開いたり外れたりする可能性がありますので必ず施錠してください。収納物が飛ばされたり、破損・転倒する恐れがあります。

扉の開閉時は、手や足をさまさないように注意して、ゆっくりと操作してください。ケガをする恐れがあります。

電気配線や改造・変更を行う場合は、必ず専門の業者にご相談ください。みだりな改造は、強度などの問題でケガや破損の原因となります。

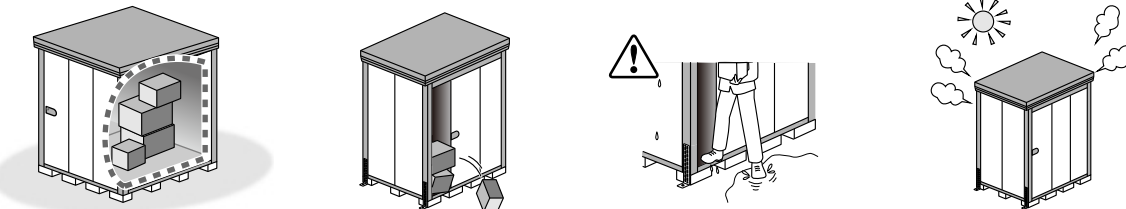


無理にゆするなどの行為は避けてください。頑丈な柱構造ですが、扉のたてつけが悪くなったり、ケガをする恐れがあります。

庫内で子どもを遊ばせないでください。ケガをする恐れもあり、大変危険です。

収納以外の目的(遊び場・住居の一部など)には絶対に使用しないでください。ケガなどの事故につながる可能性があります。

屋根や壁面に物を立てかけないでください。強風で倒れたり飛ばされると、ケガをする危険があります。また、塗装にキズがつくと、サビの原因にもなります。



転倒防止のため、重い物をなるべく下の方に収納してください。収納物は整理整頓し、扉に引っ掛からないようにしてください。無理に開けると、収納物の飛び出しや扉の破損につながる恐れがあります。

地震によって収納物が倒れ、扉が開かなくなることがあります。無理に扉を開けると収納物が飛び出してくる恐れがありますので注意してください。

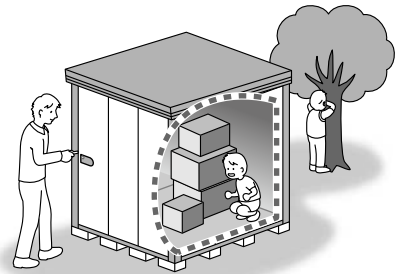
雨や雪等で濡れた靴や床は、滑りやすいのでご注意ください。

直射日光により物置が熱くなる場合があります。やけどに注意してください。

天気予報などで災害が予想される場合

- 台風等の暴風雨や豪雪などにより、製品の機能を超える事態が発生すると扉や本体が飛ばされるような事態になったり、庫内に雨水や雪が侵入することがあります。災害が予想される場合には、本施設の上、ロープ・ワイヤでしばって補強するか、事前に収納物を移動させるなどの対策をお願いします。

閉じ込め事故を無くすために



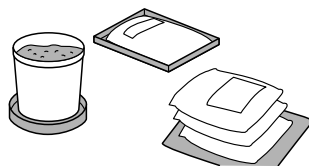
■仮ロック・施錠をする前には、必ず庫内に人がいないか確かめましょう。

- ① 庫内を確認する。
- ↓
- ② 仮ロックする。
- ↓
- ③ 仮ロックされているか確認する。
(扉を開く方向へ引いてみます。)
- ↓
- ④ 施錠する。

※仮ロック・施錠については、P47をご参照ください。

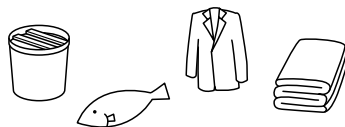
収納物にご注意ください。

化学肥料や農薬、塩分が出る可能性のあるものは、サビ発生の原因となりますので、必ず受け皿や敷物をお使いください。
タイヤは、よく水洗いしてから収納してください。融雪剤の塩素がサビの原因になります。



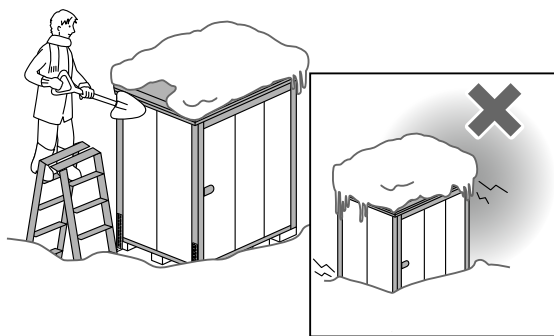
- 1) 熱や湿気を嫌う物を収納する場合は、段ボール箱やビニール袋に入れて収納してください。
- 2) 家電製品等は湿度やほこりの影響を受けやすいので十分な養生をして収納してください。
- 3) 食品など、虫や小動物の侵入で被害をこうむる恐れのある物は、収納しないでください。
- 4) 高温・多湿・結露などにより、変色・変形を生じる恐れのある物は、収納を避けてください。
- 5) 揮発性の可燃物は、収納しないでください。(ガソリン・シンナー・塗料・スプレー類など)
- 6) 重い物の収納は、床や棚の耐荷重をお確かめください。

収納できない物



つめもの・なまもの・装飾用人形・湿気を嫌う物(衣服・ふとん類)・精密機器・貴重品・生き物など

積雪時のご注意



1) 雪下ろし・雪底落としは早めに行ってください。

※降雪時は、安全のため下記の最大積雪基準を目安に雪下ろしをしてください。

- 通常地用…1200N/m²(120kgf/m²)…60cm以下
- 積雪地用…3000N/m²(300kgf/m²)…100cm以下

2) 雪下ろしを行う際は、決して屋根には上がらないで作業してください。

3) 物置の周囲の雪も、早めに取り除いてください。

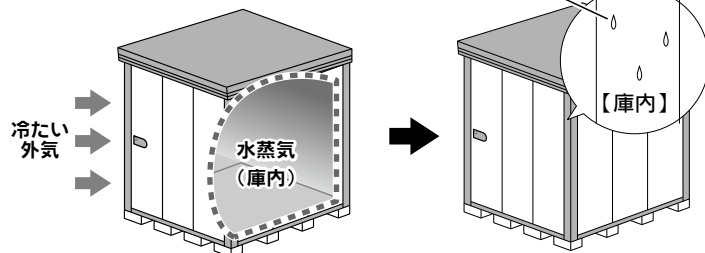
※許容耐荷重を超えた積雪の場合は、人的被害や収納物の破損などの事故につながる可能性がありますので、ご注意ください。

4) 雪下ろしのために水を掛けしないでください。水を含んだ雪は重くなり、本体破損の原因になります。

5) 積雪量が多く、寒暖差が大きい時に、すかもれ現象が生じやすくなります。早めに雪下ろしや軒樋付近の氷を取り除いてください。濡れて困るような収納物は、ビニール等で覆ってください。

注)寒冷地・高地では、凍結によりたて樋が割れる場合があります。冬季にはたて樋をはずしておくことをお勧めします。

結露への配慮

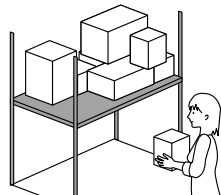


庫内と外気の温度差が大きくなると、庫内に結露が発生する自然現象が生じます。結露が発生した場合は水分を拭き取ってください。また、換気を行うなどをして外気との温度差を少なくすることで結露の発生を軽減できます。

結露について

空気の温度が高い状態から低い状態に変化したときに空気中にある水蒸気が水滴となり物体の表面に付着する現象のことです。

棚・床を使用するときのご注意

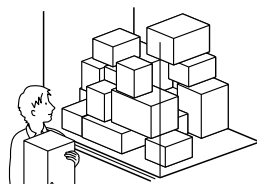


【棚の許容耐荷重】
2000N/m² (200kgf/m²)
(1平方メートルあたり200kgまで)

許容耐荷重をお守りください。重量オーバーは変形や破損の原因となり落下物でけがをする恐れがあります。

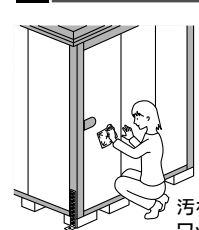
※荷物は、なるべく均等に、静かにのせるよう心がけてください。脚付の荷物は、脚の下に丈夫な板をして、収納してください。

※集中荷重・点荷重(狭い範囲に重さが掛かる状態)はさけてください。床・棚のへこみや、物置が傾く原因になります。



【床の許容耐荷重】
6000N/m² (600kgf/m²)
(1平方メートルあたり600kgまで)

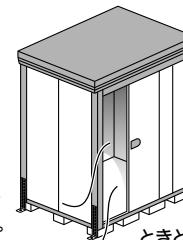
お手入れについて



汚れたら水洗いをしてください。ワックスをかけると、より長くきれいに保てます。



長期間ご使用になると、様々なキズができることがあります。サビの原因になりますので、キズは早めに補修しましょう。

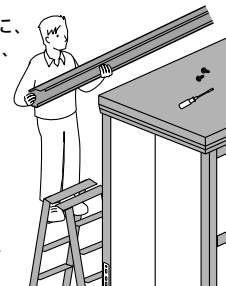


とどき扉を開けて風を通し、内部の換気を行ってください。

屋根・軒樋・床枠のレールなどに、枯れ葉やゴミがたまるよう、定期的に清掃しましょう。



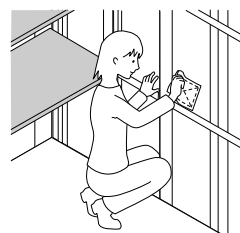
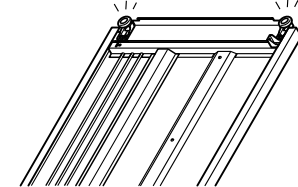
床枠のレールに砂がたまるとう扉の開閉に支障が起きます。



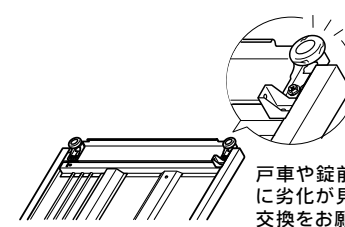
軒樋にたまったゴミを取り除くときはP36をご参照いただき、逆の手順で軒樋を取りはずしてください。

屋根の上にはのらないでください。ケガをする可能性があります。危険です。

設置した後に、扉のたてつけが悪くなったときは、この説明書のP40・41をご参照いただき、戸車枠を正しく調整してください。



物置内部に結露が発生した場合は水分を拭き取ってください。結露は自然現象です。物置の設置場所・環境によっては結露が発生する場合があります。



戸車や錠前等の可動部品に劣化が見られた場合は交換をお願いします。

※修理依頼等のお問い合わせは、当社営業所または販売店へお願いします。(当社は「有償契約メンテナンス」を設定しておりません。)

〈床パネルを固定する時に、床止めネジをうまく合わせるポイント〉

① 組立前に、組み立てる場所を水平に地ならしします。また、同時に地固めを行ってください。

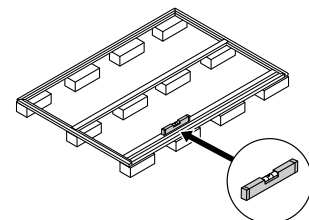
【地ならし】



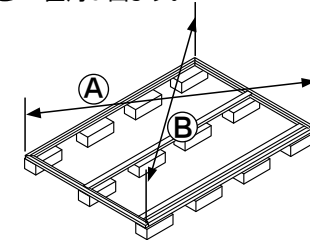
【地固め】



② 床枠及び根太の組立の際、水平器で水平を出しておきます。また、床パネルを取り付ける直前に、もう一度、水平を確認してください。

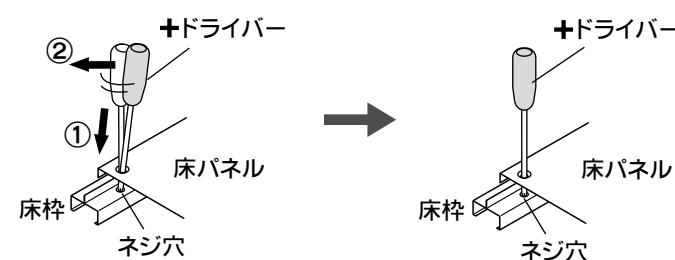


③ 床の直角を確認します。対角線の長さを同じにすれば直角が出ます。



【AとBが同じ長さになれば直角です。】

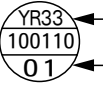
④ 床枠のネジ穴と床パネルの固定穴を合わせるには、+ドライバーで穴を少しこねて合わせます。また、最初はネジを軽く仮止めし、全部のネジが合ってから固く本締めしてください。



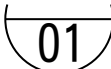
(注意) ネジ穴のネジがつぶれないように注意して取り付けてください。

[2].部品一覧表

部品のチェック

各部品にはシールが貼ってあります。(例)  商品の分類番号です。
 部品のナンバー
 (01は組立手順の最初に
 出てくる床枠前です。)

シールの下半分のナンバーで、部品を確認してください。
 本組立説明書の中では右のようなマークで部品を表しています。

(例) 

本体組立部品

| 名称 | 品番 | 機種別個数(JN) | | | | | | | | | | | | | | | | | | | | |
|-----------------|----------|-----------|----|------|----|------|----|------|----|------|----|------|----|------|----|------|----|------|----|------|----|---|
| | | 4419 | | 4422 | | 4426 | | 5019 | | 5022 | | 5026 | | 5029 | | 5822 | | 5826 | | 5829 | | |
| | | 基本 | 連棟 | 基本 | 連棟 | 基本 | 連棟 | 基本 | 連棟 | 基本 | 連棟 | 基本 | 連棟 | 基本 | 連棟 | 基本 | 連棟 | 基本 | 連棟 | 基本 | 連棟 | |
| 床枠前 | YR33 01 | 1 | | 1 | | 1 | | | | | | | | | | | | | | | | |
| | YR38 01 | | | | | | | 1 | | 1 | | 1 | | 1 | | | | | | | | |
| | YR43 01 | | | | | | | | | | | | | 1 | | 1 | | | | 1 | | |
| 床枠前 (壁パネル側) | YR33 201 | | 1 | | 1 | | 1 | | | | | | | | | | | | | | | |
| | YR38 201 | | | | | | | 1 | | 1 | | 1 | | 1 | | | | | | | | |
| | YR43 201 | | | | | | | | | | | | | 1 | | 1 | | | | 1 | | |
| 床枠左 | YR40 02 | 1 | | | | | 1 | | | | | | | | | | | | | | | |
| | YR48 02 | | | | 1 | | | | 1 | | | | | | | | | | | | | |
| | YR64 02 | | | | | 1 | | | | | | | | | | 1 | | | | | | |
| | YR84 02 | | | | | | | | | | | 1 | | | | | | | | | | 1 |
| 床枠右 | YR40 03 | 1 | | | | | 1 | | | | | | | | | | | | | | | |
| | YR48 03 | | | | 1 | | | | | | | | | 1 | | | | | | | | |
| | YR64 03 | | | | | 1 | | | | | | | | | | 1 | | | | | | |
| | YR84 03 | | | | | | | | | | | 1 | | | | | | | | | | 1 |
| 床枠左右 連棟 (間仕切なし) | YD40 503 | | 1 | | | | | 1 | | | | | | | | | | | | | | |
| | YD48 503 | | | | 1 | | | | 1 | | | | | | | | | | | | | |
| | YD64 503 | | | | | 1 | | | | | | | | | | | | | | | | 1 |
| | YD84 503 | | | | | | | | | | | | 1 | | | | | | | | | |
| 床枠後 | YR33 04 | 1 | 1 | 1 | 1 | 1 | 1 | | | | | | | | | | | | | | | |
| | YR38 04 | | | | | | | 1 | 1 | 1 | 1 | 1 | 1 | 1 | | | | | | | | |
| | YR43 04 | | | | | | | | | | | | | | 1 | 1 | 1 | 1 | 1 | 1 | 1 | 1 |
| 根太 | TY33 05 | 2 | 2 | 2 | 2 | 2 | 2 | | | | | | | | | | | | | | | |
| | TY38 05 | | | | | | | 2 | 2 | 2 | 2 | 2 | 2 | 2 | | | | | | | | |
| | TY43 05 | | | | | | | | | | | | | | 2 | 2 | 2 | 2 | 2 | 2 | 2 | 2 |
| 根太中 | TY6T 55 | | | | | 1 | 1 | | | | | | | | | | | | | | | |
| | TY7T 55 | | | | | | | | | | | | | | | | | | | | | |
| | TY84 55 | | | | | | | | | | | | | | | | | | | | | 1 |
| コーナー柱 前左 | JX00 06 | 1 | | 1 | | 1 | | 1 | | 1 | | 1 | | 1 | | 1 | | 1 | | 1 | | |
| コーナー柱 前右 | JX00 07 | 1 | | 1 | | 1 | | 1 | | 1 | | 1 | | 1 | | 1 | | 1 | | 1 | | |
| コーナー柱前 連棟 | JX00 107 | | 1 | | 1 | | 1 | | 1 | | 1 | | 1 | | 1 | | 1 | | 1 | | 1 | |
| コーナー柱 後左 | JN00 08 | 1 | | 1 | | 1 | | 1 | | 1 | | 1 | | 1 | | 1 | | 1 | | 1 | | |
| コーナー柱 後右 | JN00 09 | 1 | | 1 | | 1 | | 1 | | 1 | | 1 | | 1 | | 1 | | 1 | | 1 | | |

| 名称 | 品番 | 機種別個数(JN) | | | | | | | | | | | | | | | | | | | | |
|---------------------------|----------|-----------|----|------|----|------|----|------|----|------|----|------|----|------|----|------|----|------|----|------|----|---|
| | | 4419 | | 4422 | | 4426 | | 5019 | | 5022 | | 5026 | | 5029 | | 5822 | | 5826 | | 5829 | | |
| | | 基本 | 連棟 | 基本 | 連棟 | 基本 | 連棟 | 基本 | 連棟 | 基本 | 連棟 | 基本 | 連棟 | 基本 | 連棟 | 基本 | 連棟 | 基本 | 連棟 | 基本 | 連棟 | |
| コーナー柱後 連棟 | JN00 109 | | 1 | | 1 | | 1 | | 1 | | 1 | | 1 | | 1 | | 1 | | 1 | | 1 | |
| 中間柱 前 | YR00 10 | 1 | | 1 | | 1 | | 1 | | 1 | | 1 | | 1 | | 2 | | 2 | | 2 | | |
| 中間柱 左右 | JR22 11 | | | | | | | 2 | | | | | | 2 | | 2 | | | | 2 | | |
| 中間柱 左右前 | JR40 12 | 2 | | | | | | 2 | | 2 | | | | 2 | | | | | | 2 | | |
| | JR48 12 | | | | | | | | | | | | 2 | | | | | | | | | |
| | JR84 12 | | | | | | | | | | | | | | | 2 | | | | | 2 | |
| 中間柱 左右後 | JR40 13 | 2 | | | | | | 2 | | 2 | | | | 2 | | | | | | 2 | | |
| | JR48 13 | | | | | | | | | | | | 2 | | | | | | | | | |
| | JR84 13 | | | | | | | | | | | | | | | 2 | | | | | 2 | |
| 中間柱 後 | JR00 14 | 2 | 4 | 2 | 4 | 2 | 4 | 3 | 6 | 3 | 6 | 3 | 6 | 3 | 6 | 3 | 6 | 3 | 6 | 3 | 6 | |
| 後上枠 | ND33 S15 | 1 | 1 | 1 | 1 | 1 | 1 | | | | | | | | | | | | | | | |
| | ND38 S15 | | | | | | | | | 1 | 1 | 1 | 1 | 1 | 1 | 1 | 1 | | | | | |
| | ND43 S15 | | | | | | | | | | | | | | | | | 1 | 1 | 1 | 1 | 1 |
| 母屋 ※多雪型は「S16」 になります | YR33 16 | 2 | 2 | 2 | 2 | 3 | 3 | | | | | | | | | | | | | | | |
| | YR38 16 | | | | | | | | | 2 | 2 | 2 | 2 | 3 | 3 | 3 | 3 | | | | | |
| | YR43 16 | | | | | | | | | | | | | | | | | 2 | 2 | 3 | 3 | 3 |
| 左化粧板 | YD40 17 | 1 | | | | | | | | | | | 1 | | | | | | | | | |
| | YD48 17 | | | | 1 | | | | | | | | | | 1 | | | | | | | |
| | YD64 17 | | | | | | | | | | | | | | | | 1 | | | | | 1 |
| | YD84 17 | | | | | | | | | | | | | | | | | | | | | |
| 右化粧板 | YD40 18 | 1 | | | | | | | | | | | 1 | | | | | | | | | |
| | YD48 18 | | | | | | | | | | | | | | | | | | 1 | | | |
| | YD64 18 | | | | | | | | | | | | | | | | | | | | | 1 |
| | YD84 18 | | | | | | | | | | | | | | | | | | | | | |
| 三角梁 | TY40 118 | | 1 | | | | | | | | | | | 1 | | | | | | | | |
| | TY48 118 | | | | | | | | | | | | | | | | | | | | 1 | |
| | TY64 118 | | | | | | | | | | | | | | | | | | | | | 1 |
| | TY84 118 | | | | | | | | | | | | | | | | | | | | | 1 |
| 三角梁補強 | YD64 168 | | | | | | | | | | | | | | | | | | | | | 1 |
| | YD84 168 | | | | | | | | | | | | | | | | | | | | | |
| 前中枠 | JN33 19 | 1 | | 1 | | 1 | | | | | | | | | | | | | | | | |
| | JN38 19 | | | | | | | | | | | | | | | | | | | | | |
| | JN43 19 | | | | | | | | | | | | | | | | | | | | | 1 |

| 名 称 | 品番 | 機種別個数 (JN) | | | | | | | | | | | | | | | | | | | |
|----------------|-------------|------------|----|------|----|------|----|------|----|------|----|------|----|------|----|------|----|------|----|------|----|
| | | 4419 | | 4422 | | 4426 | | 5019 | | 5022 | | 5026 | | 5029 | | 5822 | | 5826 | | 5829 | |
| | | 基本 | 連棟 | 基本 | 連棟 | 基本 | 連棟 | 基本 | 連棟 | 基本 | 連棟 | 基本 | 連棟 | 基本 | 連棟 | 基本 | 連棟 | 基本 | 連棟 | 基本 | 連棟 |
| 上部パネル | JN33 319 | 1 | | 1 | | 1 | | | | | | | | | | | | | | | |
| | JN38 319 | | | | | | 1 | | 1 | | 1 | | 1 | | | | | | | | |
| | JN43 319 | | | | | | | | | | | | | 1 | | 1 | | 1 | | | |
| 前上枠 | JR33 619 | 1 | | 1 | | 1 | | | | | | | | | | | | | | | |
| | JR38 619 | | | | | | 1 | | 1 | | 1 | | 1 | | | | | | | | |
| | JR43 619 | | | | | | | | | | | | | 1 | | 1 | | 1 | | | |
| 前上枠 (壁パネル側) | YR33 219 | | 1 | | 1 | | 1 | | | | | | | | | | | | | | |
| | YR38 219 | | | | | | | 1 | | 1 | | 1 | | 1 | | | | | | | |
| | YR43 219 | | | | | | | | | | | | | | 1 | | 1 | | 1 | | 1 |
| 壁パネル 大 | JN00 20 | 5 | 6 | 9 | 6 | 7 | 6 | 4 | 4 | 8 | 4 | 6 | 4 | 10 | 4 | 10 | 8 | 8 | 8 | 12 | 8 |
| 壁パネル 小 | JR00 21 | 4 | | | | 4 | | 6 | 4 | 2 | 4 | 6 | 4 | 2 | 4 | | 4 | | | | |
| 前壁パネル | YR22 24 | | | | | | | | | | | | | | 1 | | 1 | | 1 | | |
| | YR33 24 | 1 | | 1 | | 1 | | | | | | | | | | | | | | | |
| | YR38 24 | | | | | | 1 | | 1 | | 1 | | 1 | | | | | | | | |
| 前壁パネル 左 | YR43 74 | | | | | | | | | | | | | 1 | | 1 | | 1 | | 1 | |
| 前化粧板 | YD33 25 | 1 | 1 | 1 | 1 | 1 | 1 | | | | | | | | | | | | | | |
| | YD38 25 | | | | | | | 1 | 1 | 1 | 1 | 1 | 1 | 1 | 1 | | | | | | |
| | YD43 25 | | | | | | | | | | | | | | 1 | 1 | 1 | 1 | 1 | 1 | 1 |
| 軒樋 | YD33 S26 | 1 | 1 | 1 | 1 | 1 | 1 | | | | | | | | | | | | | | |
| | YD38 S26 | | | | | | | 1 | 1 | 1 | 1 | 1 | 1 | 1 | 1 | | | | | | |
| | YD43 S26 | | | | | | | | | | | | | | 1 | 1 | 1 | 1 | 1 | 1 | 1 |
| 屋根パネル | ND40 27 | 3 | 3 | | | | | 3 | 3 | | | | | | | | | | | | |
| | ND48 27 | | | 3 | 3 | | | | | 3 | 3 | | | | 4 | 4 | | | | | |
| | ND64 27 | | | | | 3 | 3 | | | | | 3 | 3 | | | 4 | 4 | | | | |
| | ND84 27 | | | | | | | | | | | | | 3 | 3 | | | | | 4 | 4 |
| 屋根パネル 小 | ND46 28 | | | | | | | 2 | 2 | | | | | | | | | | | | |
| | ND55 28 | | | | | | | | | 2 | 2 | | | | | | | | | | |
| | ND64 28 | | | | | | | | | | 2 | 2 | | | | | | | | | |
| | ND93 28 | | | | | | | | | | | | 2 | 2 | | | | | | | |
| 屋根パネル 連棟 | ND40 128 | | 1 | | | | | | 1 | | | | | | | | | | | | |
| | ND48 128 | | | | | | | | | 1 | | | | | 1 | | | | | | |
| | ND64 128 | | | | | | 1 | | | | 1 | | | | | 1 | | | | | |
| | ND84 128 | | | | | | | | | | | | 1 | | | | | | | | 1 |
| 床パネル 中央 | YR40 29 | 1 | 1 | | | | | 2 | 2 | | | | | | | | | | | | |
| | YR48 29 | | | 1 | 1 | | | | | 2 | 2 | | | | 2 | 2 | | | | | |
| | YR64 29 | | | | | 2 | 2 | | | | | 4 | 4 | | | | 4 | 4 | | | |
| | YR84 29 | | | | | | | | | | | | 4 | 4 | | | | | | 4 | 4 |
| 床パネル 端 | YR40 30 | 2 | 2 | | | | | | | | | | | | | | | | | | |
| | YR48 30 | | | 2 | 2 | | | | | | | | | 2 | 2 | | | | | | |
| | YR74 30 | | | | | 4 | 4 | | | | | | | | | | 4 | 4 | | | |

| 名 称 | 品番 | 機種別個数 (JN) | | | | | | | | | | | | | | | | | | | | |
|------------------|-------------|------------|----|------|----|------|----|------|----|------|----|------|----|------|----|------|----|------|----|------|----|----|
| | | 4419 | | 4422 | | 4426 | | 5019 | | 5022 | | 5026 | | 5029 | | 5822 | | 5826 | | 5829 | | |
| | | 基本 | 連棟 | 基本 | 連棟 | 基本 | 連棟 | 基本 | 連棟 | 基本 | 連棟 | 基本 | 連棟 | 基本 | 連棟 | 基本 | 連棟 | 基本 | 連棟 | 基本 | 連棟 | |
| 床パネル 端 | YR84 30 | | | | | | | | | | | | | | | | | | | | 4 | 4 |
| | YR46 30 | | | | | | | | | | | 2 | 2 | | | | | | | | | |
| | YR4T 30 | | | | | | | | | | | | | 2 | 2 | | | | | | | |
| | YR64 30 | | | | | | | | | | | | | | | | 4 | 4 | | | | |
| | YR5T 30 | | | | | | | | | | | | | | | | | | 4 | 4 | | |
| 段差カバー | YR33 51 | 1 | | 1 | | 1 | | | | | | | | | | | | | | | | |
| | YR38 51 | | | | | | | | | | | | 1 | | 1 | | 1 | | 1 | | | |
| | YR43 51 | | | | | | | | | | | | | | | | | | 1 | 1 | 1 | |
| 前左扉 | YX43 31 | | | | | | | | | | | | | | | | | | 1 | 1 | 1 | |
| 前 扉 | YX22 32 | | | | | | | | | | | | | | | | | | | 1 | 1 | 1 |
| | YX33 32 | 1 | | 1 | | 1 | | | | | | | | | | | | | | | | |
| | YX38 32 | | | | | | | | | | | | | 1 | | 1 | | 1 | | 1 | | |
| 後 扉 | YR22 33 | | | | | | | | | | | | | | | | | | | 1 | 1 | 1 |
| | YR33 33 | 1 | | 1 | | 1 | | | | | | | | | | | | | | | | |
| | YR38 33 | | | | | | | | | | | | | 1 | | 1 | | 1 | | 1 | | |
| 後左扉 | YR43 83 | | | | | | | | | | | | | | | | | | 1 | 1 | 1 | |
| 上部カバー | JN33 34 | 1 | | 1 | | 1 | | | | | | | | | | | | | | | | |
| | JN38 34 | | | | | | | | | | | | | 1 | | 1 | | 1 | | 1 | | |
| | ND43 34 | | | | | | | | | | | | | | | | | | 1 | 1 | 1 | |
| 上部カバー (壁パネル側) | YR33 234 | | 1 | | 1 | | 1 | | | | | | | | | | | | | | | |
| | YR38 234 | | | | | | | | | | | | | 1 | | 1 | | 1 | | 1 | | |
| | YR43 234 | | | | | | | | | | | | | | | | | | | | 1 | 1 |
| 棚板 (大) | TY20 335 | | | | | | | | | | | | | 6 | | 6 | | 6 | | 6 | | |
| | TY33 335 | 3 | | 3 | | 3 | | | | | | | | | | | | | | 6 | 6 | 6 |
| 棚板 (小) | TY33 336 | 3 | | 3 | | 3 | | | | | | | | | | | | | | | | |
| 棚板連棟 (大) | TY20 435 | | | | | | | | | | | | | 6 | | 6 | | 6 | | 6 | | |
| | TY33 435 | | 3 | | 3 | | 3 | | | | | | | | | | | | | | 6 | 6 |
| 棚板連棟 (小) | TY33 436 | | 3 | | 3 | | 3 | | | | | | | | | | | | | | | |
| 棚支柱 端 | JR00 87 | 4 | | 4 | | 4 | | | | | | | | 4 | | 4 | | 4 | | 4 | | 4 |
| 棚支柱 (中間柱) | JR00 88 | 1 | 3 | 1 | 3 | 1 | 3 | 1 | 3 | 1 | 3 | 1 | 3 | 1 | 3 | 1 | 3 | 1 | 3 | 1 | 3 | 1 |
| 棚支柱横棧 | TY00 39 | 1 | 3 | 1 | 3 | 1 | 3 | 1 | 3 | 1 | 3 | 1 | 3 | 1 | 3 | 1 | 3 | 1 | 3 | 1 | 3 | 1 |
| 棚支柱横棧下 | U09N 25 | 1 | 3 | 1 | 3 | 1 | 3 | 1 | 3 | 1 | 3 | 1 | 3 | 1 | 3 | 1 | 3 | 1 | 3 | 1 | 3 | 1 |
| 棚支柱 (中) | JR00 90 | 1 | 3 | 1 | 3 | 1 | 3 | 1 | 3 | 1 | 3 | 1 | 3 | 1 | 3 | 1 | 3 | 1 | 3 | 1 | 3 | 1 |
| パネル枠 左 | JR00 156 | | 1 | | 1 | | 1 | | 1 | | 1 | | 1 | | 1 | | 1 | | 1 | | 1 | |
| パネル枠 右 | JR00 157 | | 1 | | 1 | | 1 | | 1 | | 1 | | 1 | | 1 | | 1 | | 1 | | 1 | |
| 棚受金具 | ※1 | 24 | 24 | 24 | 24 | 24 | 24 | 24 | 24 | 24 | 24 | 24 | 24 | 24 | 24 | 24 | 24 | 24 | 24 | 24 | 24 | 24 |
| たて樋 | ※2 | 1 | 1 | 1 | 1 | 2 | 2 | 2 | 2 | 2 | 2 | 2 | 2 | 2 | 2 | 2 | 2 | 2 | 2 | 2 | 2 | 2 |

※1：棚受金具は棚板の梱包に入っています。紛失しないようご注意ください。

※2：1本はコーナー柱梱包の中に同梱されています。2本の場合は、1セット（金具入り）が単独梱包になっています。

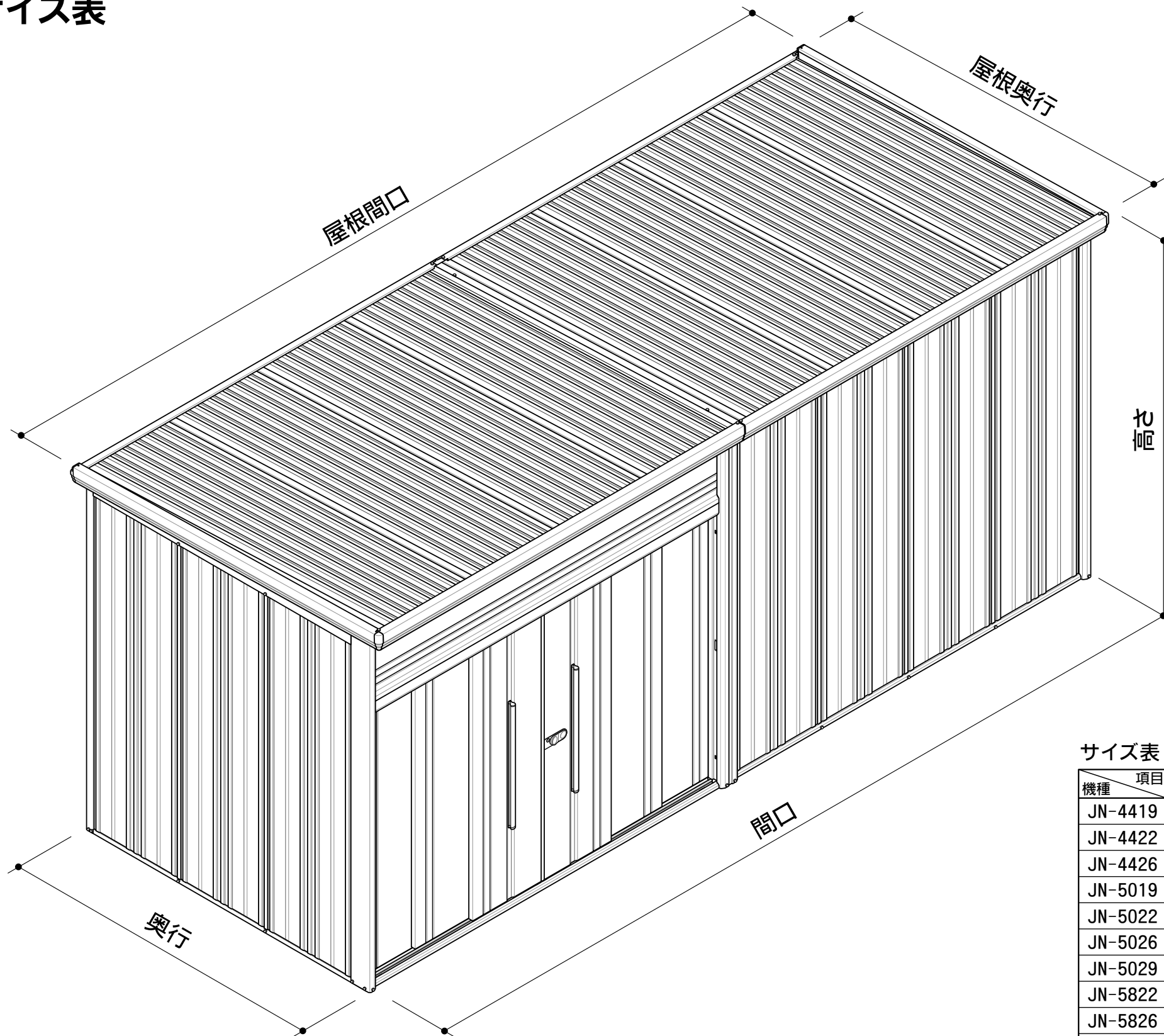
付属部品 独立・連棟各部品箱に入っています。《ネジ類の一部は、たて樋の梱包にも入っています。》

| 名称 | 機種別個数(JN) | | | | | | | | | | | | | | | | | | | | |
|-------------|-----------|----|------|----|------|----|------|----|------|----|------|----|------|----|------|----|------|----|------|----|----|
| | 4419 | | 4422 | | 4426 | | 5019 | | 5022 | | 5026 | | 5029 | | 5822 | | 5826 | | 5829 | | |
| | 基本 | 連棟 | 基本 | 連棟 | 基本 | 連棟 | 基本 | 連棟 | 基本 | 連棟 | 基本 | 連棟 | 基本 | 連棟 | 基本 | 連棟 | 基本 | 連棟 | 基本 | 連棟 | |
| ストップ金具 | 2 | | 2 | | 2 | | 2 | | 2 | | 2 | | 2 | | 4 | | 4 | | 4 | | |
| 床コーナー金具前左 | 1 | | 1 | | 1 | | 1 | | 1 | | 1 | | 1 | | 1 | | 1 | | 1 | | |
| 床コーナー金具前右 | 1 | | 1 | | 1 | | 1 | | 1 | | 1 | | 1 | | 1 | | 1 | | 1 | | |
| 床コーナー金具連棟前 | | 1 | | 1 | | 1 | | 1 | | 1 | | 1 | | 1 | | 1 | | 1 | | 1 | |
| 床コーナー金具後 | 2 | | 2 | | 2 | | 2 | | 2 | | 2 | | 2 | | 2 | | 2 | | 2 | | |
| 床コーナー金具連棟後 | | 1 | | 1 | | 1 | | 1 | | 1 | | 1 | | 1 | | 1 | | 1 | | 1 | |
| 扉ストップ | | | | | | | | | | | | | | | 1 | | 1 | | 1 | | |
| タレ防止金具 | 2 | | 2 | | 2 | | 2 | | 2 | | 2 | | 2 | | | | | | | | |
| 軒樋止め金具 | 2 | 2 | 2 | 2 | 2 | 2 | 3 | 3 | 3 | 3 | 3 | 3 | 3 | 3 | 3 | 3 | 3 | 3 | 3 | 3 | 3 |
| 上部カバー固定金具 | 2 | | 2 | | 2 | | 2 | | 2 | | 2 | | 2 | | 2 | | 2 | | 2 | | |
| 柱・床枠連結金具 | | 2 | | 2 | | 2 | | 2 | | 2 | | 2 | | 2 | | 2 | | 2 | | 2 | |
| コーナー金具 | | 2 | | 2 | | | | 2 | | 2 | | | | | 2 | | | | | | |
| コーナー金具大 | | | | | | 2 | | | | | 2 | | | | | 2 | | | | | 2 |
| 母屋取付金具 | | 2 | | 2 | | 3 | | 2 | | 2 | | 3 | | 3 | | 2 | | 3 | | 3 | |
| 前化粧板連結金具 | | 1 | | 1 | | 1 | | 1 | | 1 | | 1 | | 1 | | 1 | | 1 | | 1 | |
| 軒樋連結金具 | | 1 | | 1 | | 1 | | 1 | | 1 | | 1 | | 1 | | 1 | | 1 | | 1 | |
| アンカープレート大・小 | 各4 | 各2 | 各4 | 各2 | 各4 | 各2 | 各4 | 各2 | 各4 | 各2 | 各4 | 各2 | 各4 | 各2 | 各4 | 各2 | 各4 | 各2 | 各4 | 各2 | 各2 |
| 前扉すきまカバー | 1 | | 1 | | 1 | | 1 | | 1 | | 1 | | 1 | | 2 | | 2 | | 2 | | |
| クッションゴム | 4 | | 4 | | 4 | | 4 | | 4 | | 4 | | 4 | | 4 | | 4 | | 4 | | |
| 膜付グロメット 小 | 2 | 2 | 2 | 2 | 2 | 2 | 2 | 2 | 2 | 2 | 2 | 2 | 2 | 2 | 2 | 2 | 2 | 2 | 2 | 2 | 2 |
| 膜付グロメット 大 | 1 | 1 | 1 | 1 | | | | | | | | | | | | | | | | | |

| 名称 | 機種別個数(JN) | | | | | | | | | | | | | | | | | | | | |
|--------------------------|--------------|--------------|--------------|--------------|--------------|--------------|--------------|--------------|--------------|--------------|--------------|--------------|--------------|--------------|--------------|--------------|--------------|--------------|--------------|--------------|--|
| | 4419 | | 4422 | | 4426 | | 5019 | | 5022 | | 5026 | | 5029 | | 5822 | | 5826 | | 5829 | | |
| | 基本 | 連棟 | 基本 | 連棟 | 基本 | 連棟 | 基本 | 連棟 | 基本 | 連棟 | 基本 | 連棟 | 基本 | 連棟 | 基本 | 連棟 | 基本 | 連棟 | 基本 | 連棟 | |
| 小さいネジ(M6×8) | | 8 | | 8 | | 8 | | 8 | | 8 | | 8 | | 8 | | 8 | | 8 | | 8 | |
| パッキン付ネジ(M6×16) | | 2 | | 2 | | 2 | | 2 | | 2 | | 2 | | 2 | | 2 | | 2 | | 2 | |
| 短いネジ(M6×16) | 149 (予備2) | 101 (予備2) | 149 (予備2) | 101 (予備2) | 162 (予備2) | 116 (予備2) | 162 (予備2) | 115 (予備2) | 162 (予備2) | 115 (予備2) | 170 (予備2) | 132 (予備2) | 170 (予備2) | 132 (予備2) | 177 (予備2) | 115 (予備5) | 185 (予備2) | 132 (予備5) | 185 (予備2) | 132 (予備5) | |
| 長いネジ(M6×35) | 46 (予備1) | 45 (予備1) | 46 (予備1) | 45 (予備1) | 64 (予備1) | 55 (予備1) | 54 (予備1) | 58 (予備1) | 54 (予備1) | 58 (予備1) | 74 (予備1) | 70 (予備1) | 74 (予備1) | 70 (予備1) | 55 (予備1) | 58 (予備1) | 75 (予備1) | 70 (予備1) | 75 (予備1) | 70 (予備1) | |
| ナット(M6) | 46 (予備1) | 41 (予備1) | 46 (予備1) | 41 (予備1) | 64 (予備1) | 53 (予備1) | 54 (予備1) | 53 (予備1) | 54 (予備1) | 53 (予備1) | 74 (予備1) | 76 (予備1) | 74 (予備1) | 76 (予備1) | 55 (予備1) | 53 (予備1) | 75 (予備1) | 76 (予備1) | 75 (予備1) | 76 (予備1) | |
| 段付ネジ | 13 (予備1) | 13 (予備1) | 13 (予備1) | 13 (予備1) | 25 (予備1) | 25 (予備1) | 17 (予備1) | 17 (予備1) | 17 (予備1) | 17 (予備1) | 33 (予備1) | 33 (予備1) | 33 (予備1) | 33 (予備1) | 17 (予備1) | 17 (予備1) | 33 (予備1) | 33 (予備1) | 33 (予備1) | 33 (予備1) | |
| 穴ふさぎ | 7 | 16 | 7 | 16 | 5 | 12 | 5 | 14 | 5 | 14 | 5 | 8 | 5 | 8 | | 14 | | 8 | | 8 | |
| 角穴キャップ | 1 | | 1 | | 1 | | 1 | | 1 | | 1 | | 1 | | 2 | | 2 | | 2 | | |
| ネジキャップ | 45 | 33 | 45 | 33 | 54 | 38 | 54 | 43 | 54 | 43 | 58 | 43 | 58 | 43 | 54 | 43 | 58 | 43 | 58 | 43 | |
| 穴キャップ | 3 | 2 | 3 | 2 | 3 | 2 | 3 | 3 | 3 | 3 | 3 | 3 | 3 | 3 | 3 | 3 | 3 | 3 | 3 | 3 | |
| 雪止 ※(1袋に7個入り) | 3袋 | 3袋 | 3袋 | 3袋 | 3袋 | 3袋 | 3袋 | 4袋 | 3袋 | 4袋 | 3袋 | 4袋 | 3袋 | 4袋 | 3袋 | 4袋 | 4袋 | 4袋 | 4袋 | 4袋 | |
| アルミフック | 3 | 3 | 3 | 3 | 3 | 3 | 3 | 3 | 3 | 3 | 3 | 3 | 3 | 3 | 3 | 3 | 3 | 3 | 3 | 3 | |
| エルボ | 2 | 2 | 2 | 2 | 4 | 4 | 4 | 4 | 4 | 4 | 4 | 4 | 4 | 4 | 4 | 4 | 4 | 4 | 4 | 4 | |
| エルボ継ぎ樋 | 1 | 1 | 1 | 1 | 2 | 2 | 2 | 2 | 2 | 2 | 2 | 2 | 2 | 2 | 2 | 2 | 2 | 2 | 2 | 2 | |
| たて樋受金具 | 3 | 3 | 3 | 3 | 6 | 6 | 6 | 6 | 6 | 6 | 6 | 6 | 6 | 6 | 6 | 6 | 6 | 6 | 6 | 6 | |
| たて樋受取付金具 | 3 | 3 | 3 | 3 | 6 | 6 | 6 | 6 | 6 | 6 | 6 | 6 | 6 | 6 | 6 | 6 | 6 | 6 | 6 | 6 | |
| 保証書 | 1 | | 1 | | 1 | | 1 | | 1 | | 1 | | 1 | | 1 | | 1 | | 1 | | |
| ※組立説明書【横大型】 (本書のことです) | | 1 | | 1 | | 1 | | 1 | | 1 | | 1 | | 1 | | 1 | | 1 | | 1 | |
| ※組立説明書【独立】 | 1 | | 1 | | 1 | | 1 | | 1 | | 1 | | 1 | | 1 | | 1 | | 1 | | |

※【横大型タイプ】と【独立タイプ】では、棚関係の部品内容が異なります。部品のチェックは、この組立説明書【横大型】で行ってください。

サイズ表



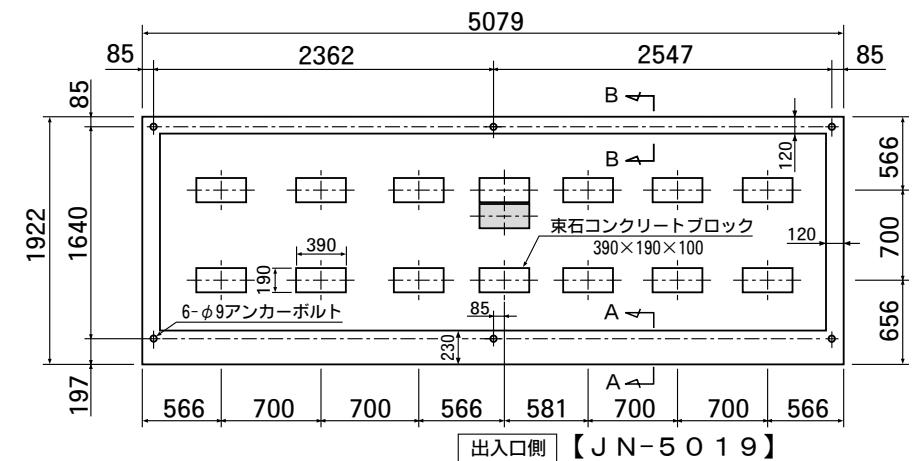
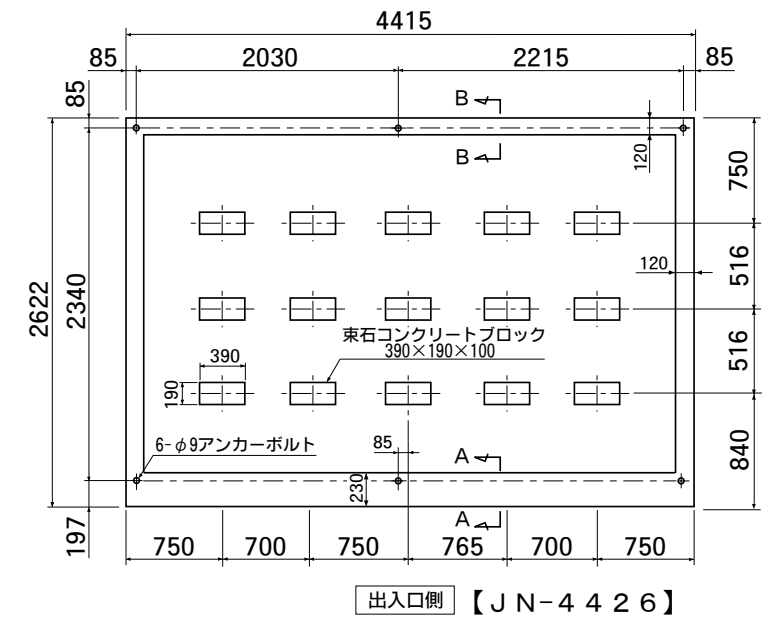
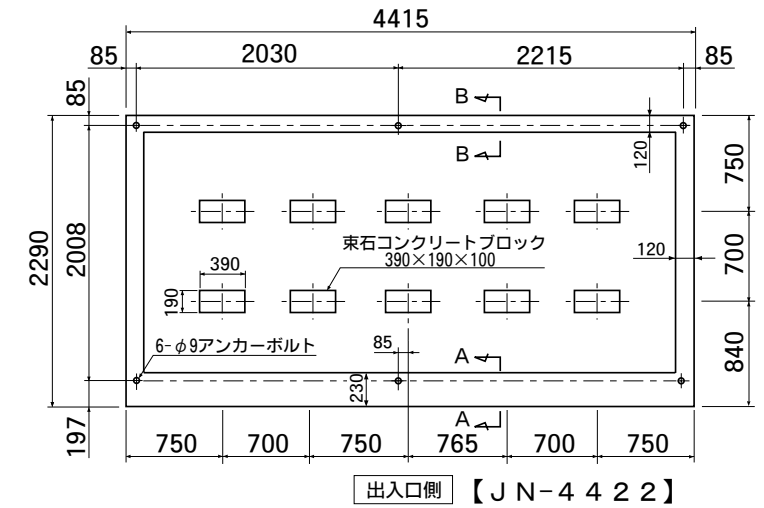
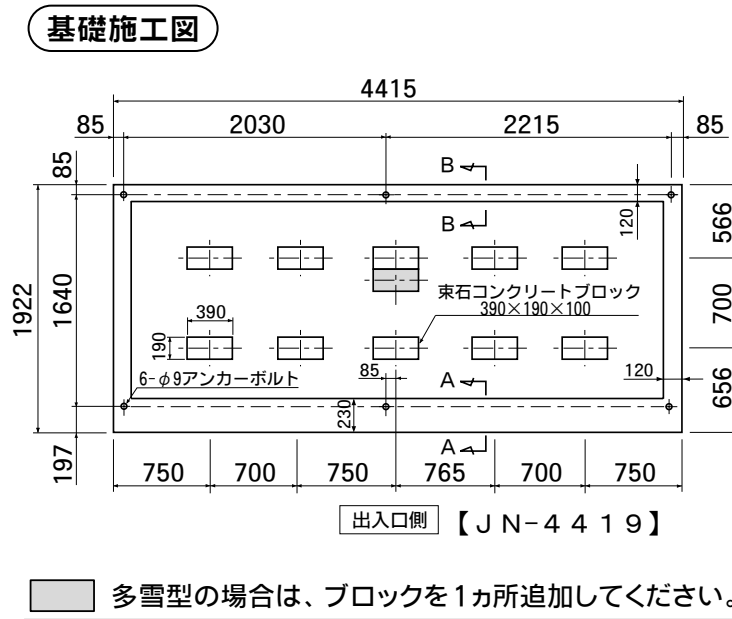
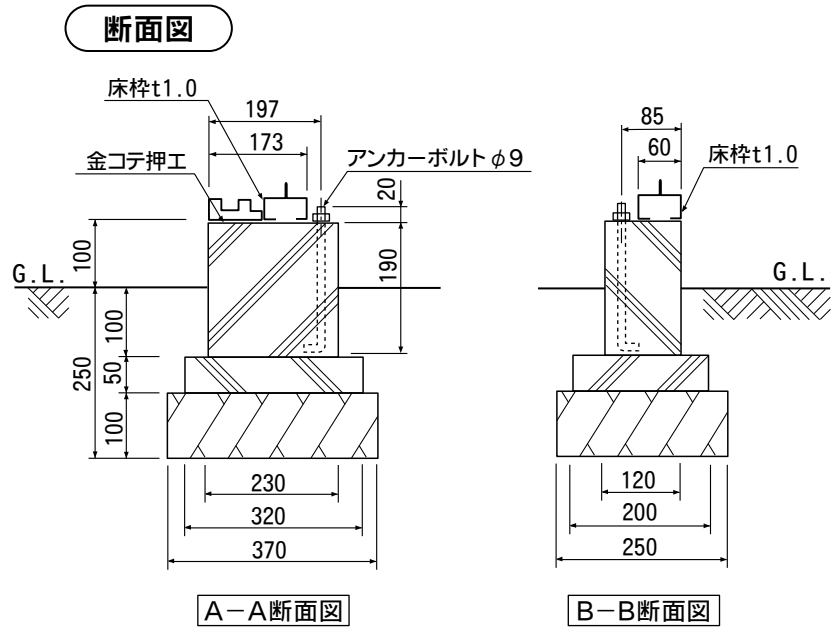
サイズ表 (機種別)

(単位: mm)

| 機種 | 項目 | 間口 | 奥行 | 高さ | 屋根間口 | 屋根奥行 |
|---------|----|------|------|------|------|------|
| JN-4419 | | 4415 | 1922 | 2570 | 4495 | 2127 |
| JN-4422 | | 4415 | 2290 | | 4495 | 2495 |
| JN-4426 | | 4415 | 2622 | | 4495 | 2827 |
| JN-5019 | | 5079 | 1922 | | 5159 | 2127 |
| JN-5022 | | 5079 | 2290 | | 5159 | 2495 |
| JN-5026 | | 5079 | 2622 | | 5159 | 2827 |
| JN-5029 | | 5079 | 2990 | | 5159 | 3195 |
| JN-5822 | | 5815 | 2290 | | 5895 | 2495 |
| JN-5826 | | 5815 | 2622 | | 5895 | 2827 |
| JN-5829 | | 5815 | 2990 | | 5895 | 3195 |

[3].基礎図 [布基礎施工図]

※基礎は別途施工となります。
 ※この基礎図は標準を示しています。現場の実情に合わせて、ご設計ください。
 ※『アンカーボルトセット』（オプション）が必要です。別途、ご注文ください。

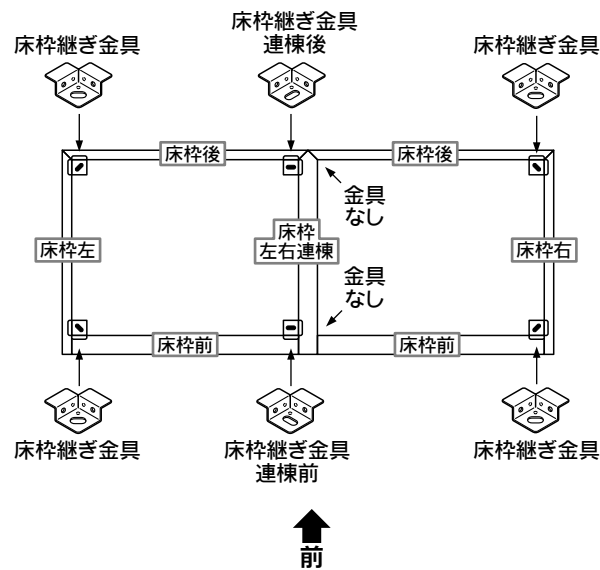


■ 多雪型の場合は、ブロックを1ヵ所追加してください。

※布基礎施工には、アンカーボルトセット（オプション）が必要です。別途、ご注文ください。

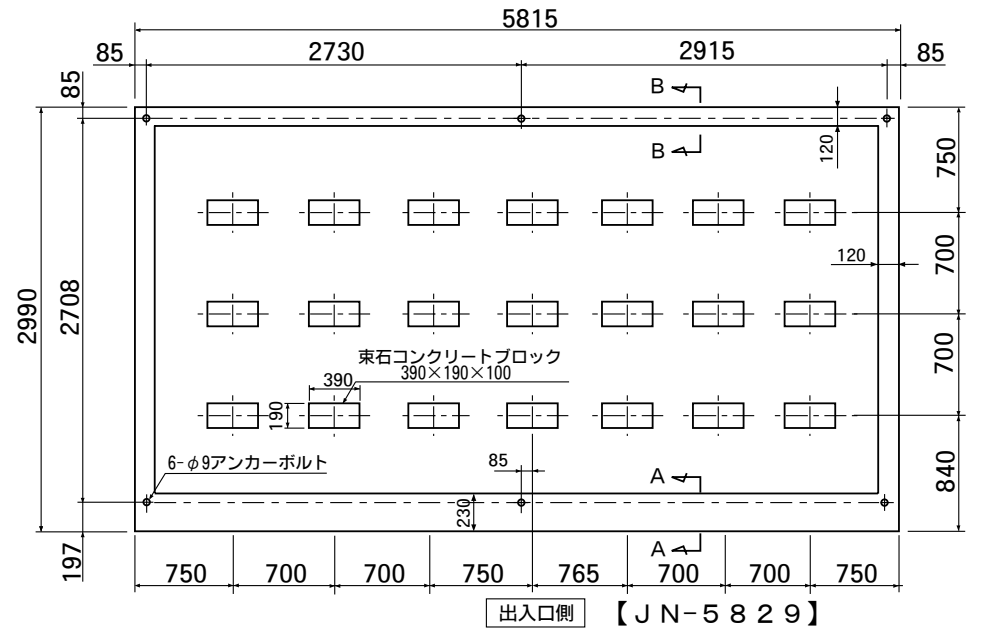
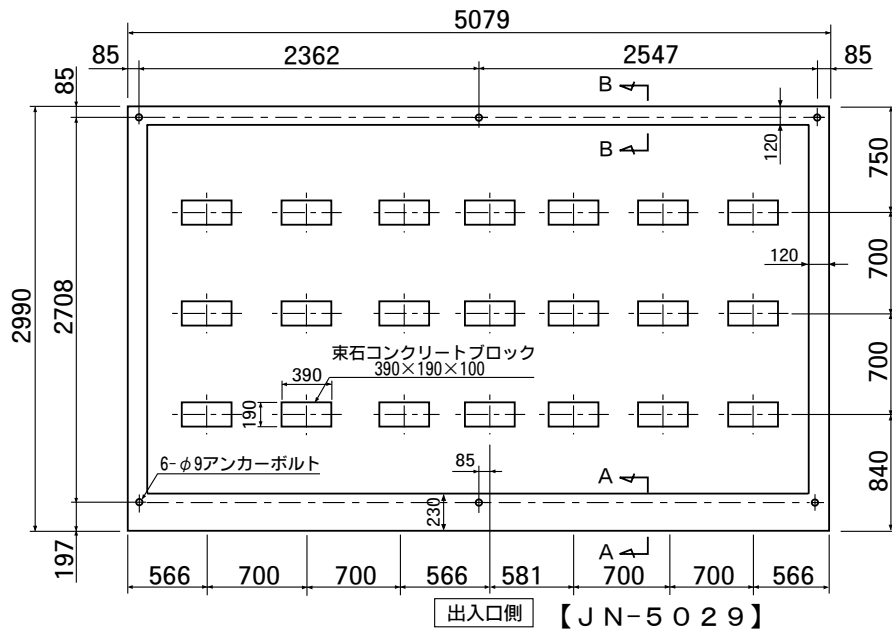
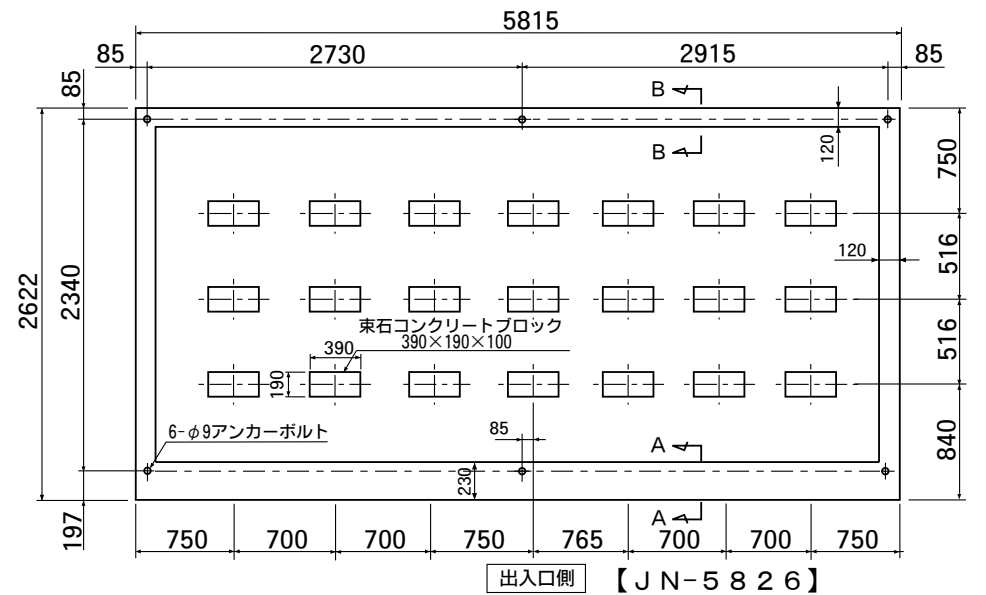
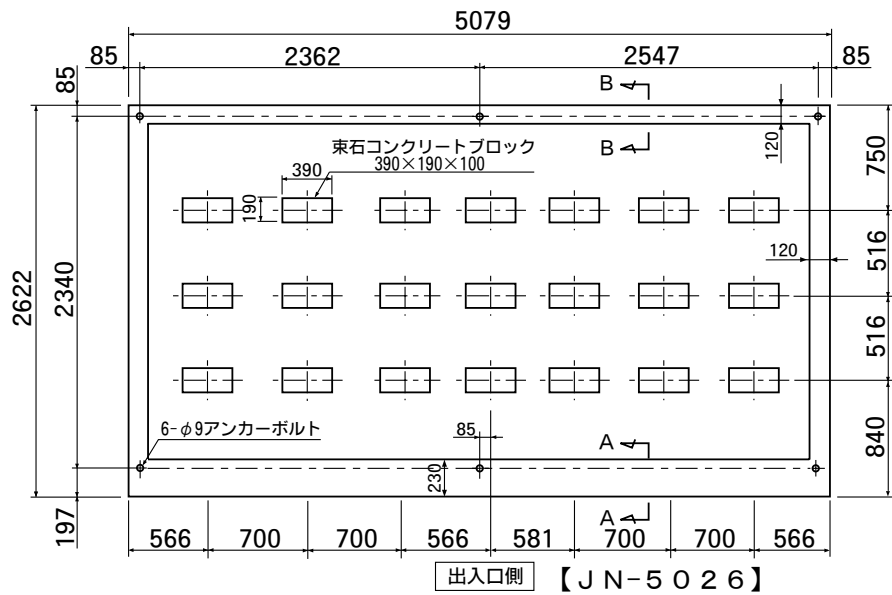
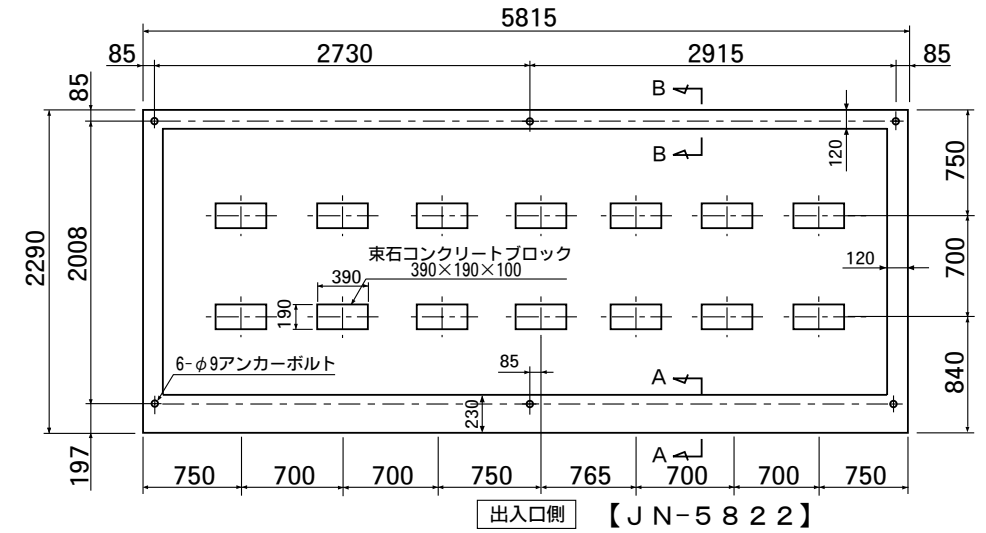
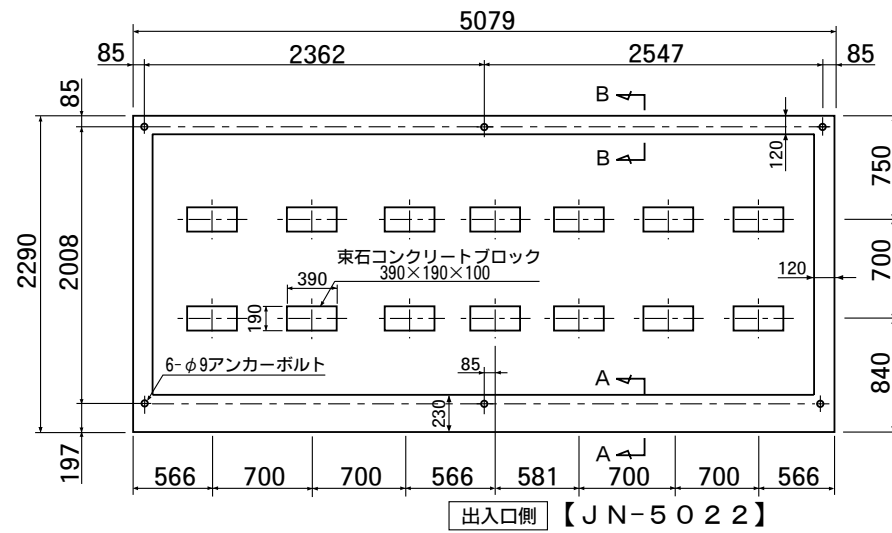
横大型の場合…基本用:1セットと連棟用:1セットを使用します。

■金具の配置



| | |
|-----------------------|----|
| アンカーボルトセット 基本用 | 入数 |
| アンカーボルト ・ワッシャー・ナット | 各4 |
| 床枠継ぎ金具 | 4 |
| アンカーボルトセット 連棟用 | 入数 |
| アンカーボルト ・ワッシャー・ナット | 各2 |
| 床枠継ぎ金具 連棟前 | 1 |
| 床枠継ぎ金具 連棟後 | 1 |

基礎施工図



[4].組立手順

[組立前に]

- 組み立てる場所を水平に地ならしをしてください。(組立が楽にでき、きれいに組み立てられます。)
- この説明書は、扉が「右引き」「左側扉」の場合を主体に説明しています。(製品購入時には「右引き」にセットされた状態で梱包してあります。)
- 「右側扉」に組み立てる場合は、「右側扉」の場合と書かれた説明(10, 11, 12, 14, 15, 16, 20, 21, 24, 25, 31, 32, 33, 34, 35, 42, 43 ページ)に従って組み立ててください。
- 「左引き」に組み立てる場合は、「左引き」の場合と書かれた説明(24, 31, 38, 42 ページ)に従って組み立ててください。

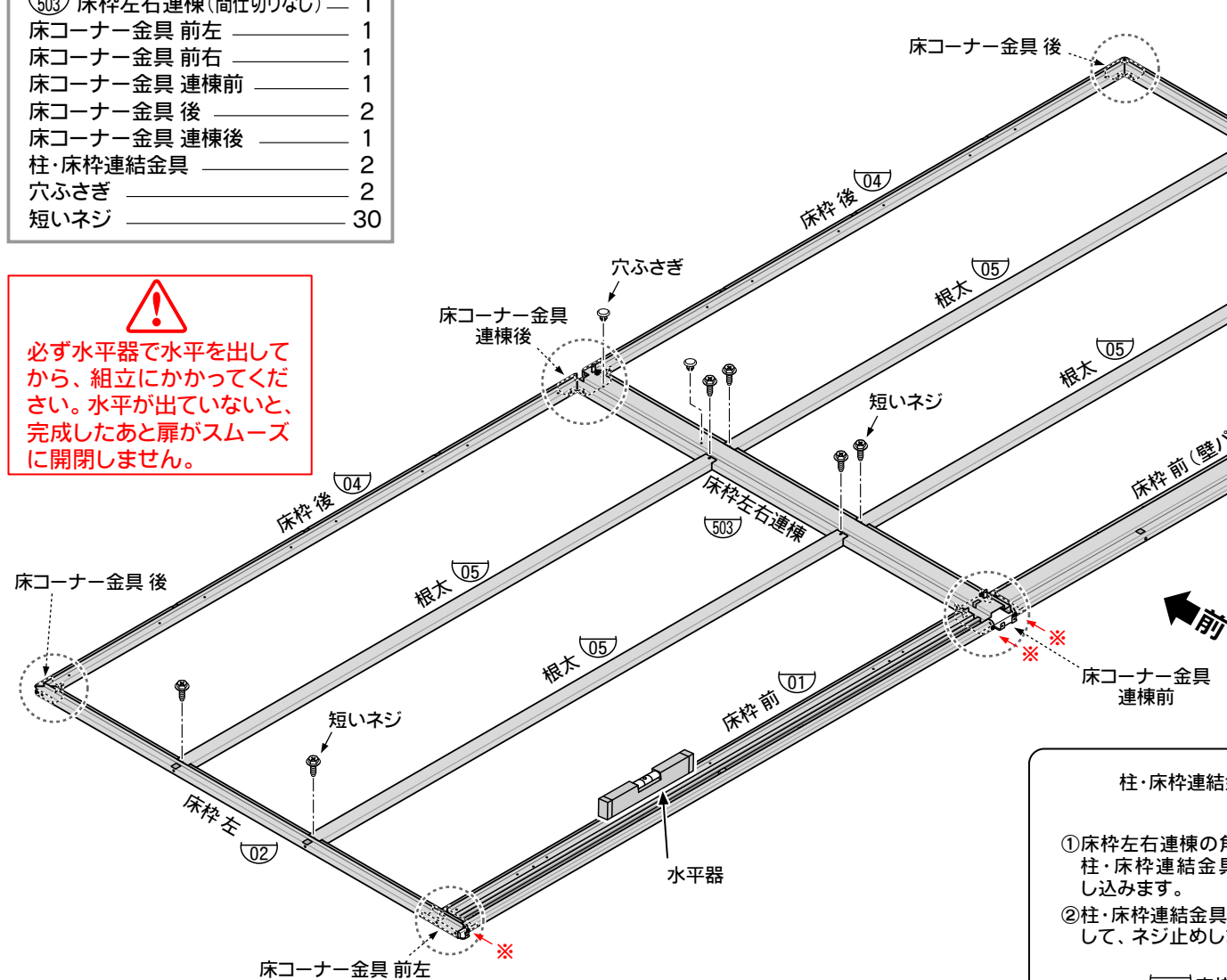
1-1. 床枠と根太の組立 (JN-4419/4422/5019/5022/5822)

使用部品

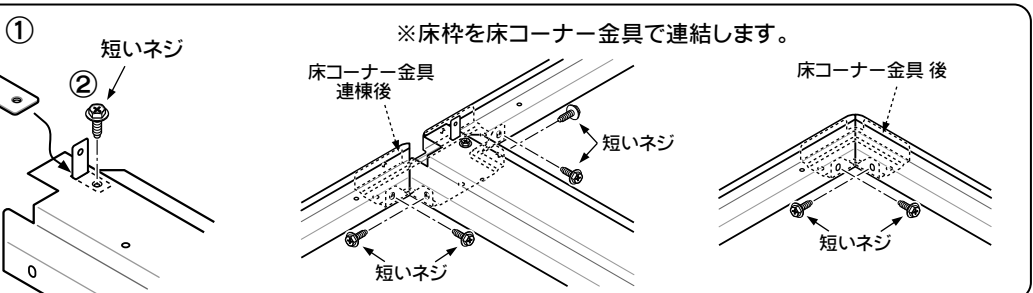
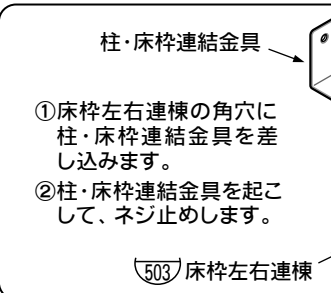
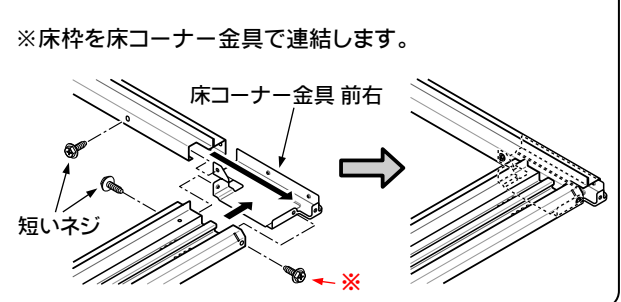
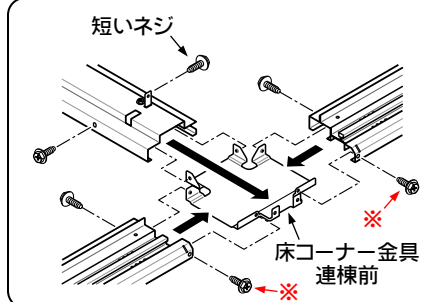
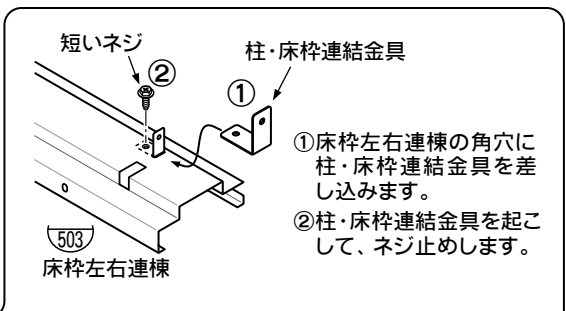
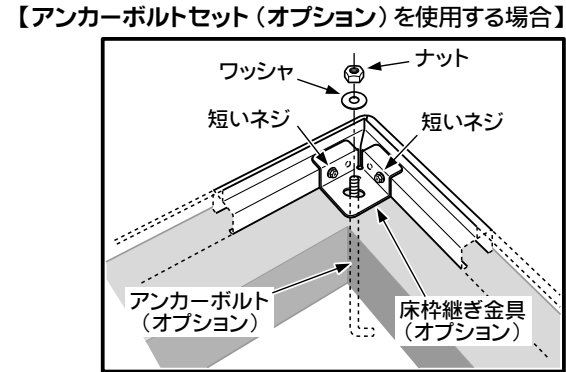
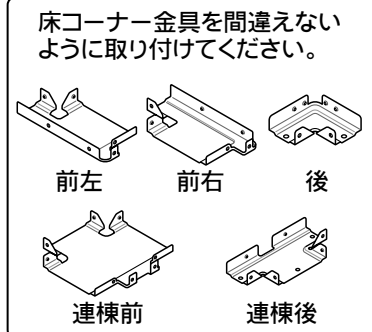
| | | |
|-----|-----------------|----|
| 01 | 床枠 前 | 1 |
| 02 | 床枠 左 | 1 |
| 03 | 床枠 右 | 1 |
| 04 | 床枠 後 | 2 |
| 05 | 根太 | 4 |
| 201 | 床枠 前 (壁パネル側) | 1 |
| 503 | 床枠左右連棟 (間仕切りなし) | 1 |
| | 床コーナー金具 前左 | 1 |
| | 床コーナー金具 前右 | 1 |
| | 床コーナー金具 連棟前 | 1 |
| | 床コーナー金具 後 | 2 |
| | 床コーナー金具 連棟後 | 1 |
| | 柱・床枠連結金具 | 2 |
| | 穴ふさぎ | 2 |
| | 短いネジ | 30 |

- 床枠と床コーナー金具のネジ穴を合わせて、短いネジで仮止めしてください。
- 特に※印のネジは、水平を確認した後、床枠前と床枠左・右の間にすき間ができない様に押し付けながら、きつく締め付けてください。
- 「右側扉」の場合は、床枠前 01 と 201 を左右逆に取り付けます。

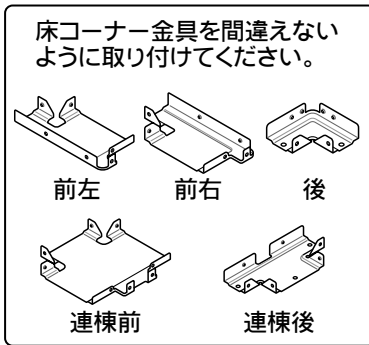
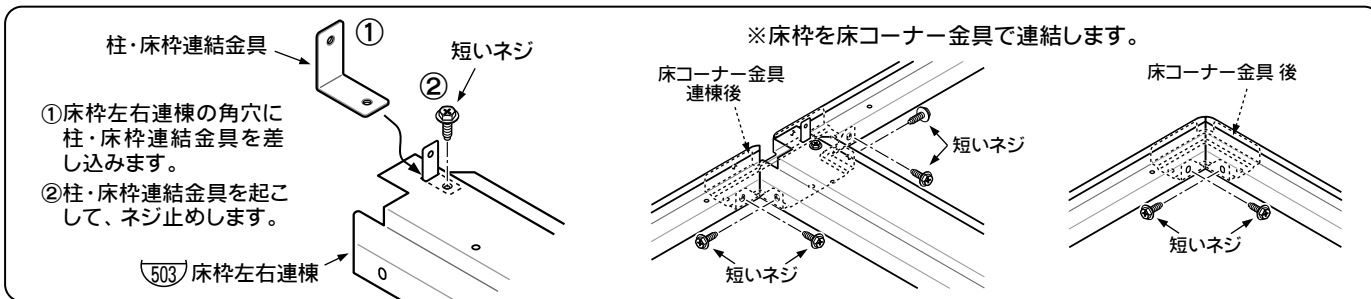
必ず水平器で水平を出してから、組立にかかってください。水平が出ていないと、完成したあと扉がスムーズに開閉しません。



| | | 扉の開口方向 | | |
|--------|-----|---------------------------------------|-------------------|-------------------|
| | | 「右引き」 | 「左引き」 | 「両引き」 |
| 機種 | | JN-4419/4422/4426/5019/5022/5026/5029 | JN-5822/5826/5829 | JN-5822/5826/5829 |
| 扉の取付位置 | 左側扉 | | | |
| | 右側扉 | | | |

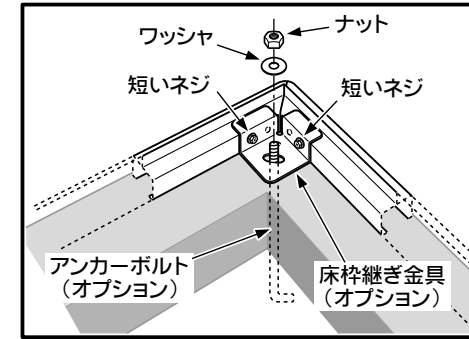


1-2. 床枠と根太の組立 (JN-4426/5026/5029/5826/5829)



- 床枠と床コーナー金具のネジ穴を合わせて、短いネジで仮止めしてください。
- 特に※印のネジは、水平を確認した後、床枠前と床枠左・右の間にすき間ができない様に押し付けながら、きつく締め付けてください。
- 「右側扉」の場合は、床枠前 ①と ②01を左右逆に取り付けます。

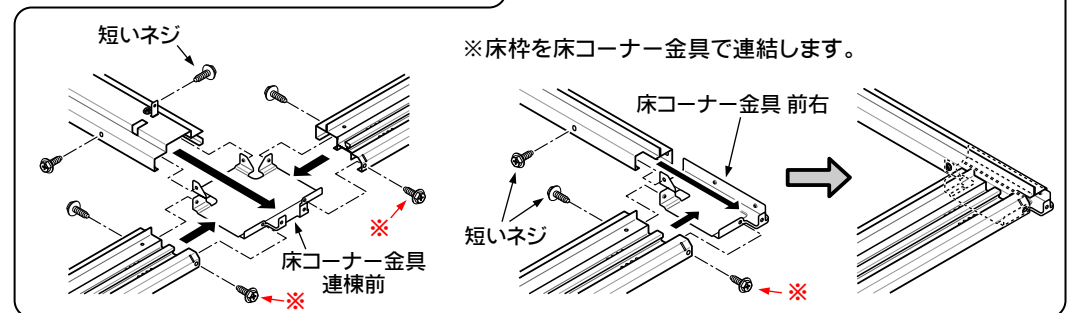
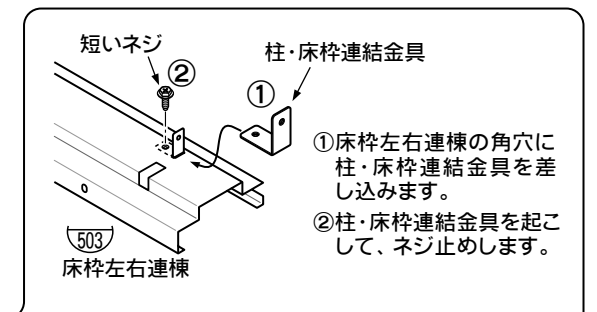
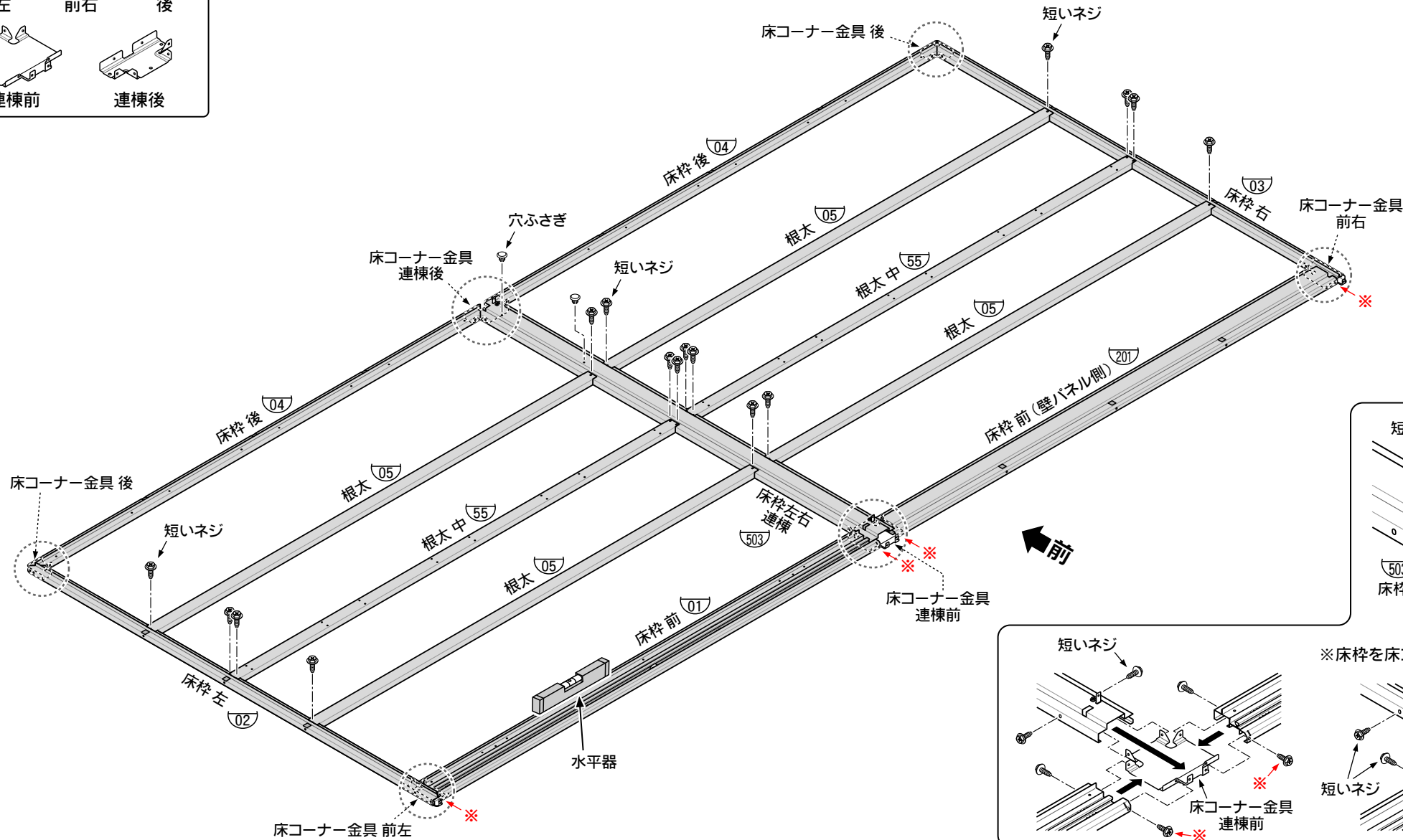
【アンカーボルトセット(オプション)を使用する場合】



使用部品

| | | |
|-----|----------------|----|
| ① | 床枠前 | 1 |
| ② | 床枠左 | 1 |
| ③ | 床枠右 | 1 |
| ④ | 床枠後 | 2 |
| ⑤ | 根太 | 4 |
| 55 | 根太 中 | 2 |
| 201 | 床枠前(壁パネル側) | 1 |
| 503 | 床枠左右連棟(間仕切りなし) | 1 |
| | 床コーナー金具 前左 | 1 |
| | 床コーナー金具 前右 | 1 |
| | 床コーナー金具 連棟前 | 1 |
| | 床コーナー金具 後 | 2 |
| | 床コーナー金具 連棟後 | 1 |
| | 柱・床枠連結金具 | 2 |
| | 穴ふさぎ | 2 |
| | 短いネジ | 38 |

必ず水平器で水平を出してから、組立にかかってください。水平が出ていないと、完成したあと扉がスムーズに開閉しません。



2. コーナー柱の組立

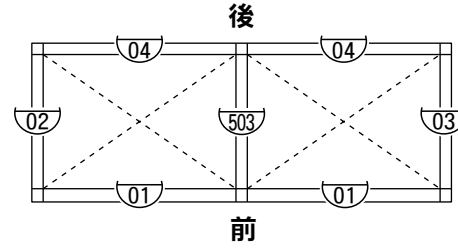
使用部品

| | | |
|-----|-----------|----|
| 06 | コーナー柱 前左 | 1 |
| 08 | コーナー柱 後左 | 1 |
| 107 | コーナー柱 前連棟 | 1 |
| 109 | コーナー柱 後連棟 | 1 |
| 156 | パネル枠 左 | 1 |
| | 穴ふさぎ | 6 |
| | 長いネジ | 3 |
| | 短いネジ | 13 |

●「右側扉」の場合は、パネル枠左(156)をコーナー柱前左(06)の右側面に取り付けます。

床枠の端をぴったり合わせてください。
床パネルを取り付ける際、床パネルが
入らない恐れがあります。

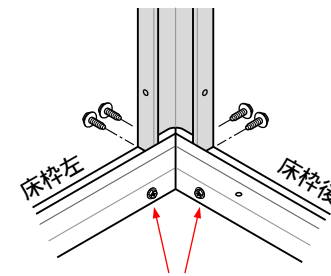
チェック!!



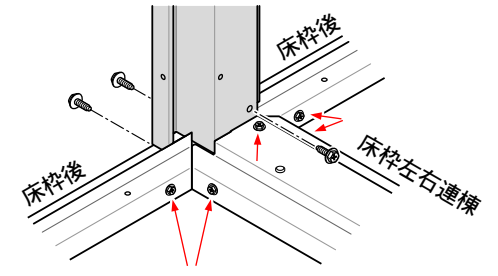
※ 床枠の直角を確認してください。
対角線(点線)の長さが同じにな
れば、直角が出ます。

それぞれのコーナー柱をネジ止めするたびに、その位置の1-1・2・3で仮止め
しておいたネジを、きつく締め付けてください。(図中 → の位置)

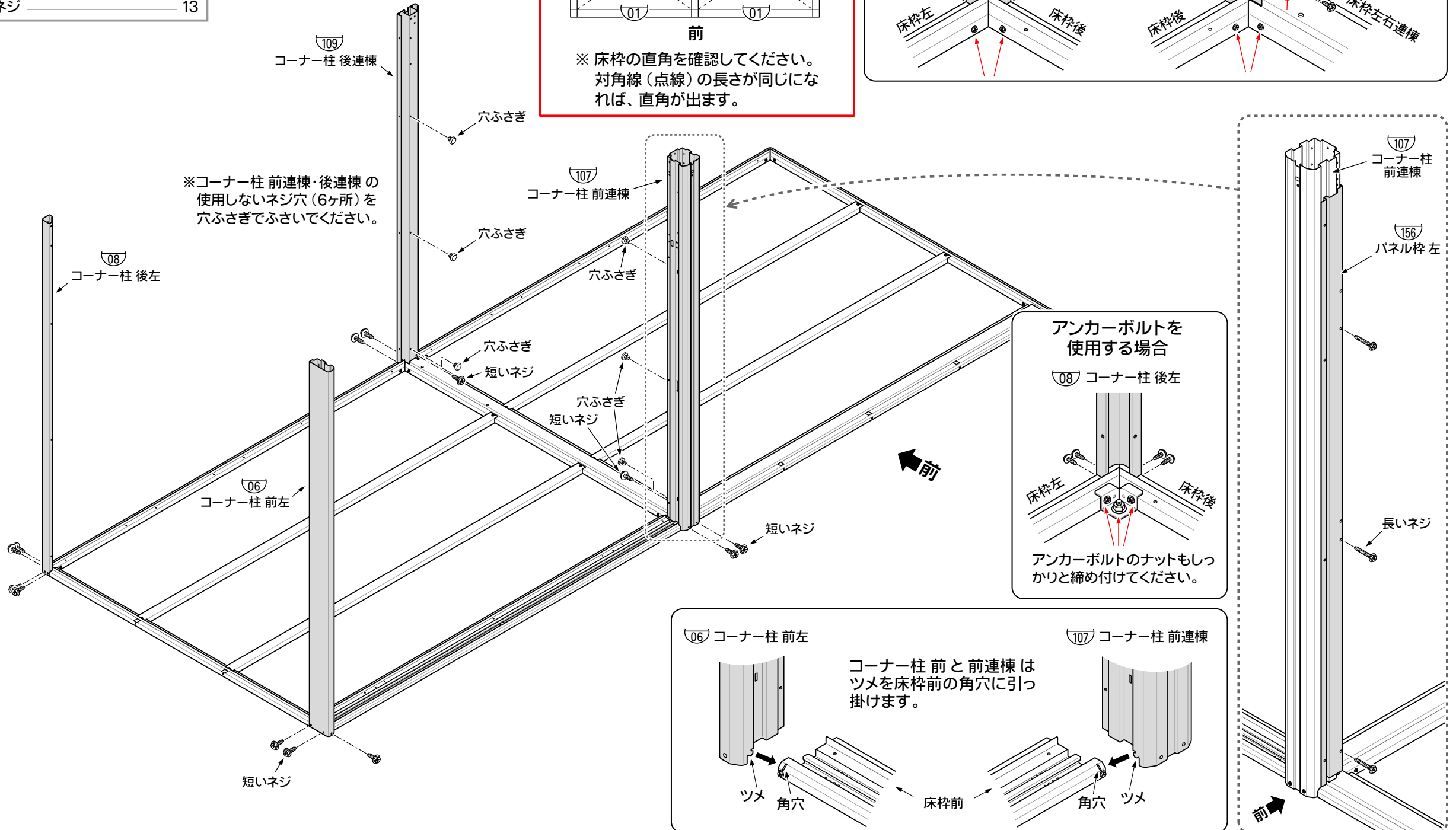
08 コーナー柱 後左



109 コーナー柱 後連棟

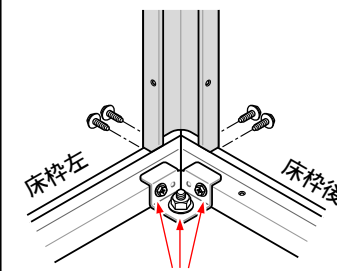


※コーナー柱 前連棟・後連棟の
使用しないネジ穴(6ヶ所)を
穴ふさぎでふさいでください。



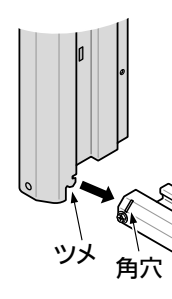
アンカーボルトを 使用する場合

08 コーナー柱 後左

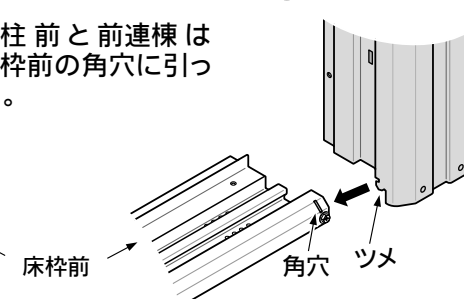


アンカーボルトのナットもしっ
かりと締め付けてください。

06 コーナー柱 前左



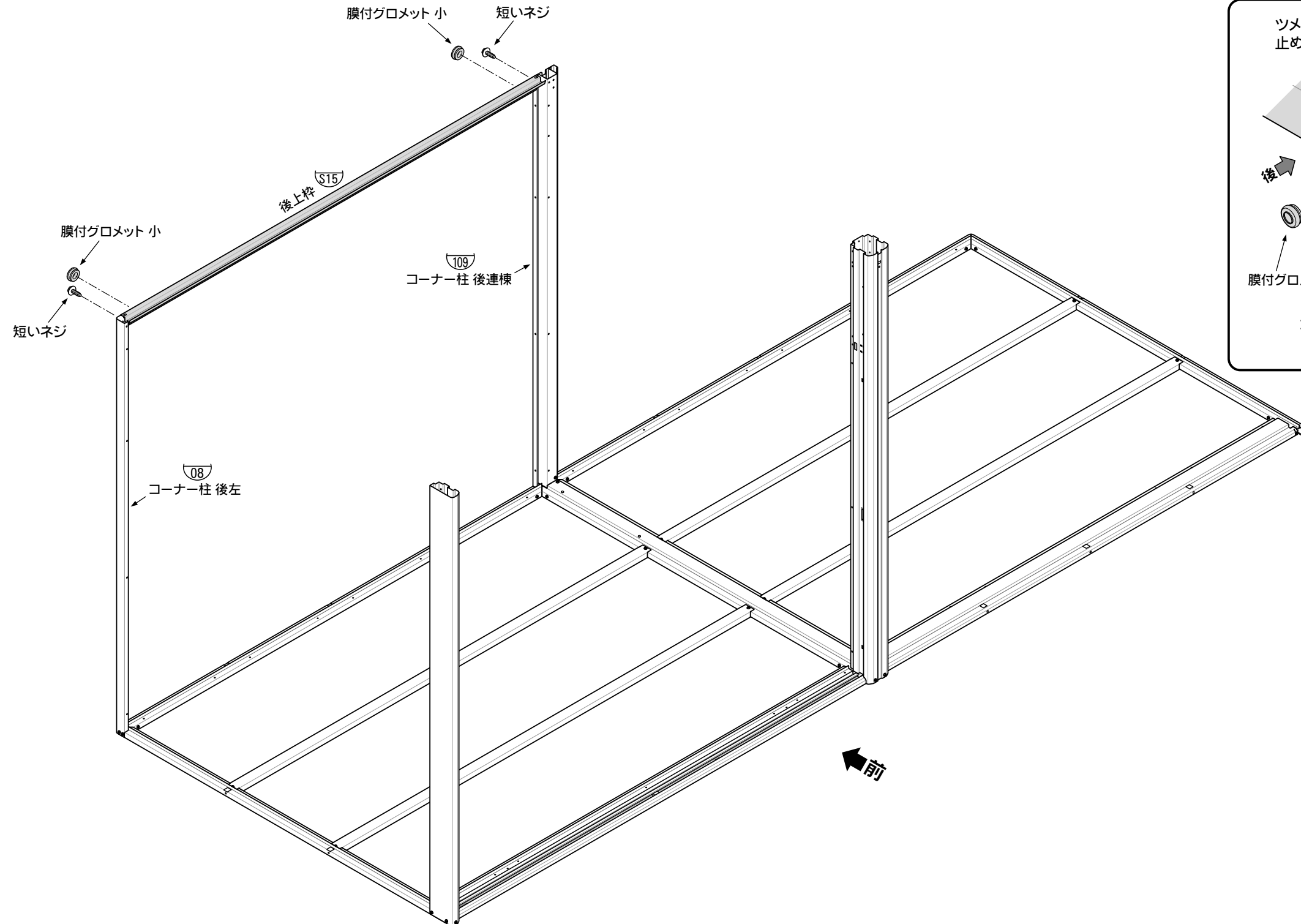
107 コーナー柱 前連棟



コーナー柱 前と前連棟は
ツメを床枠前の角穴に引っ
掛けます。

3. 後上枠の組立

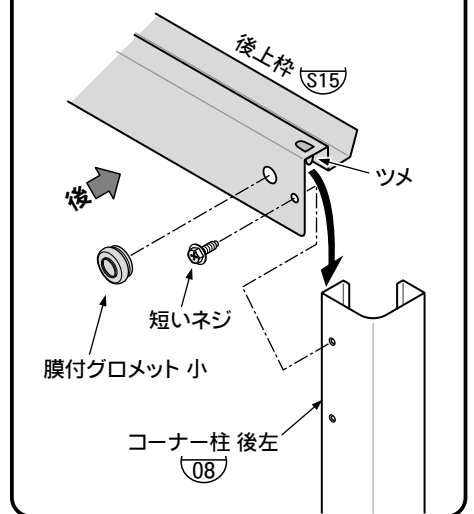
- 後上枠 (S15) を取り付け後、両端の穴を膜付グロメット小でふさいでください。
(この穴は電気配線引き込み用です。)



使用部品

| | |
|-----------|---|
| (S15) 後上枠 | 1 |
| 膜付グロメット小 | 2 |
| 短いネジ | 2 |

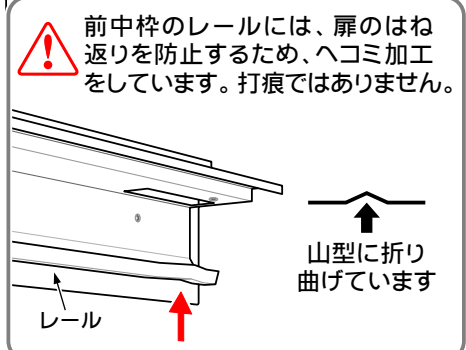
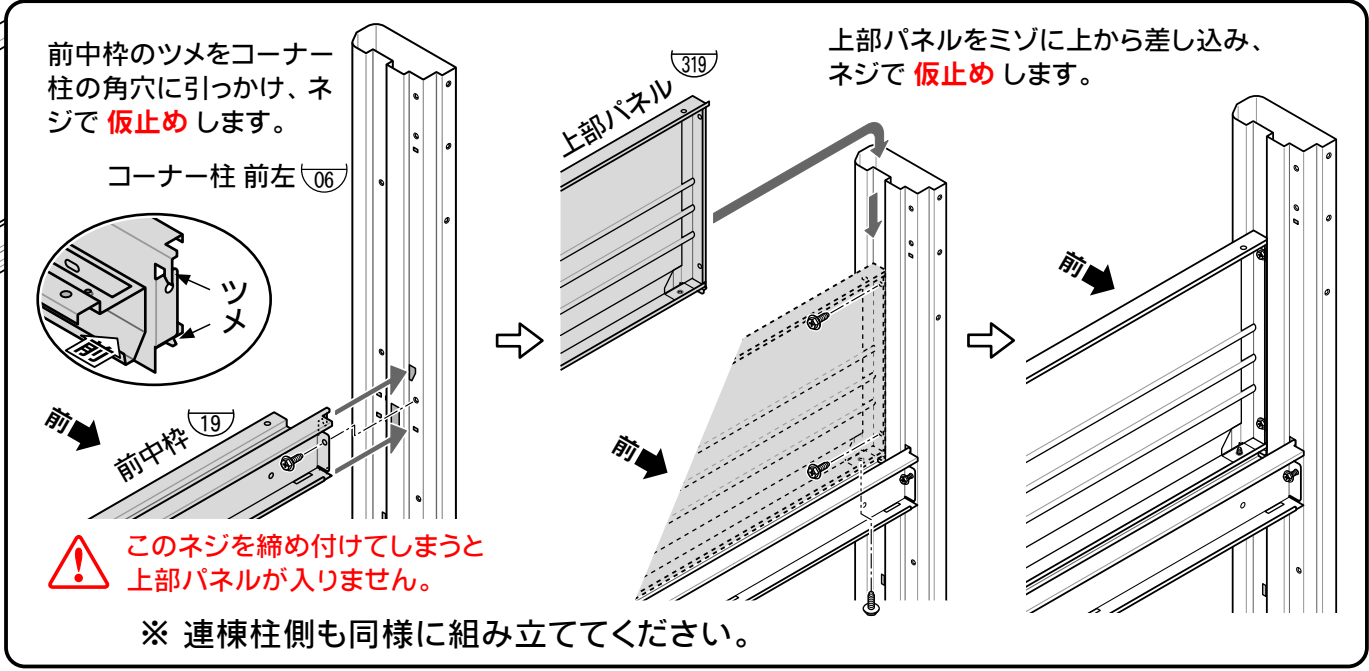
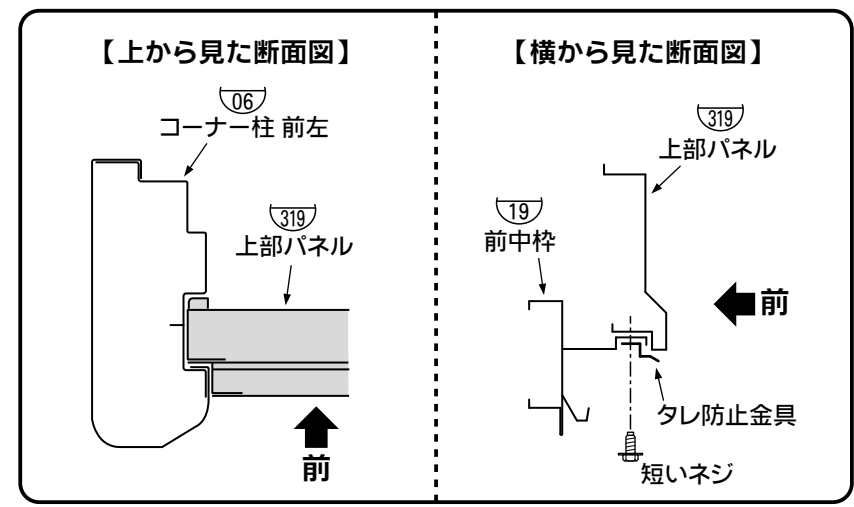
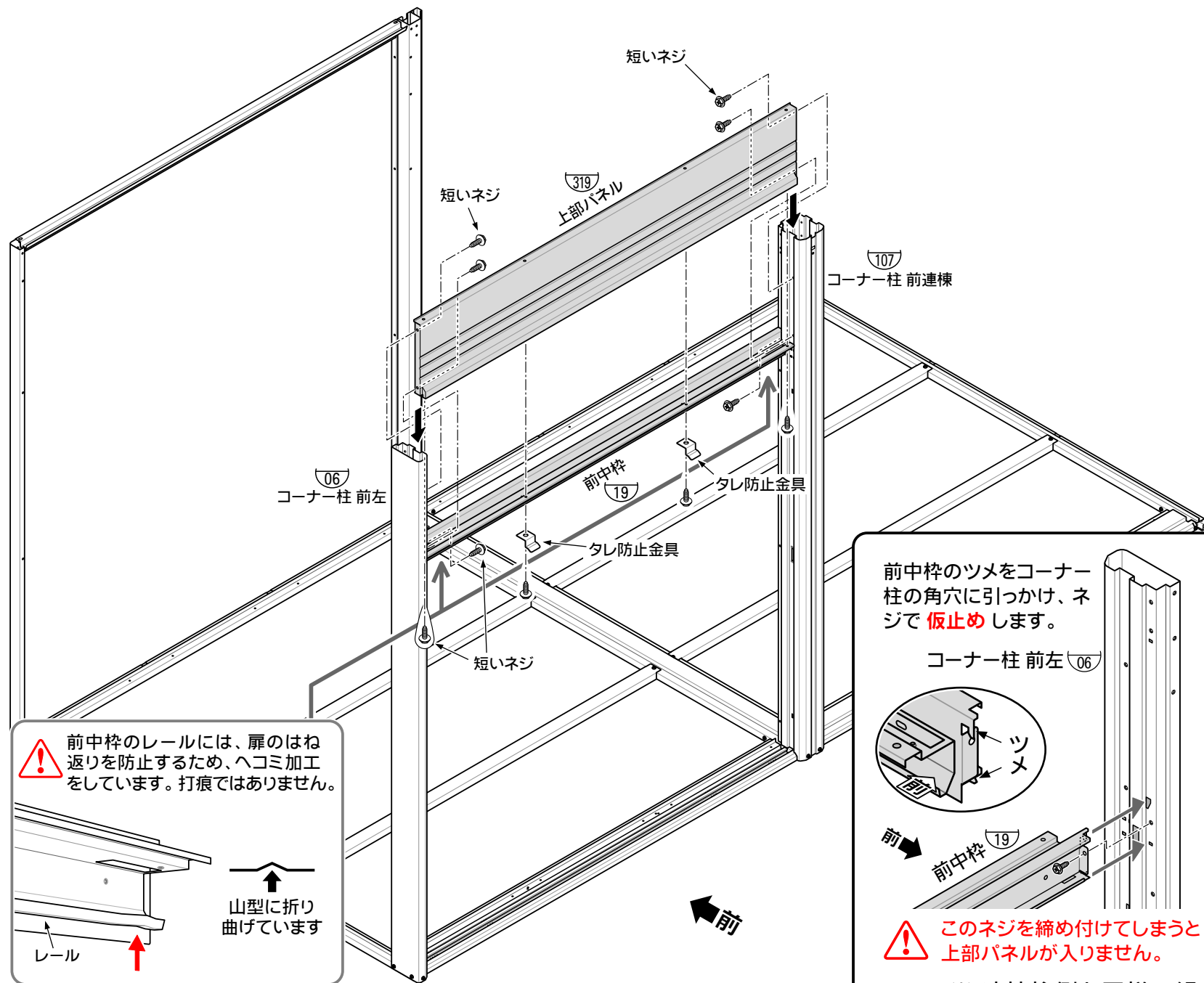
ツメを引っ掛け、短いネジで止め付けてください。



4-1. 前中枠と上部パネルの組立 (JN-4419/4422/4426/5019/5022/5026/5029)

| 使用部品 | |
|-----------|----|
| ①⑨ 前中枠 | 1 |
| ③①⑨ 上部パネル | 1 |
| タレ防止金具 | 2 |
| 短いネジ | 10 |

- まず前中枠 ①⑨ を 仮止め し、柱のミゾに上部パネル ③①⑨ を上から差し込んで、これも 仮止め します。
- 「右側扉」の場合は、前中枠 ①⑨ の代わりに、前上枠(壁パネル側) ②①⑨ を取り付けます。

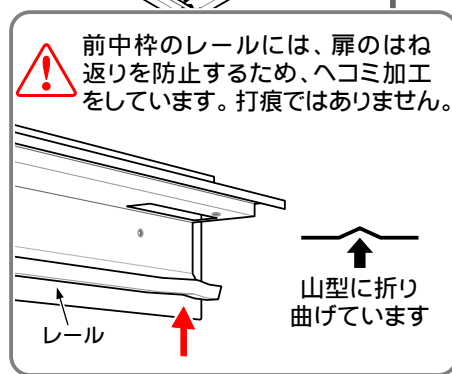
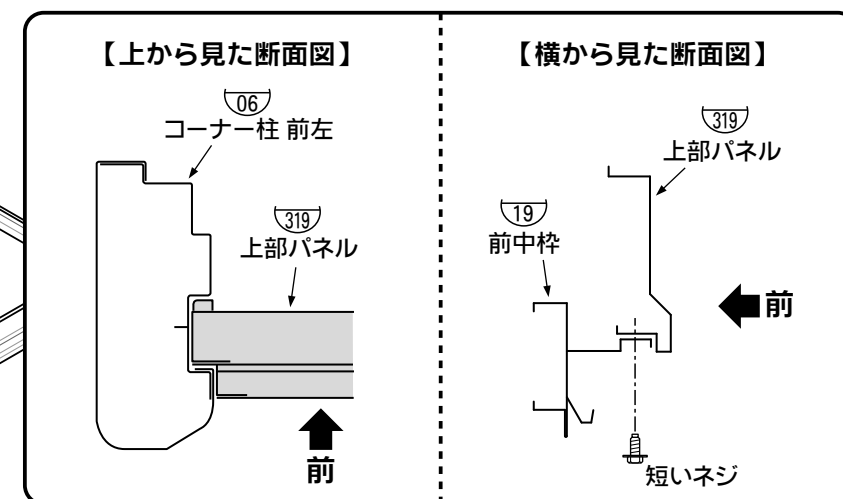
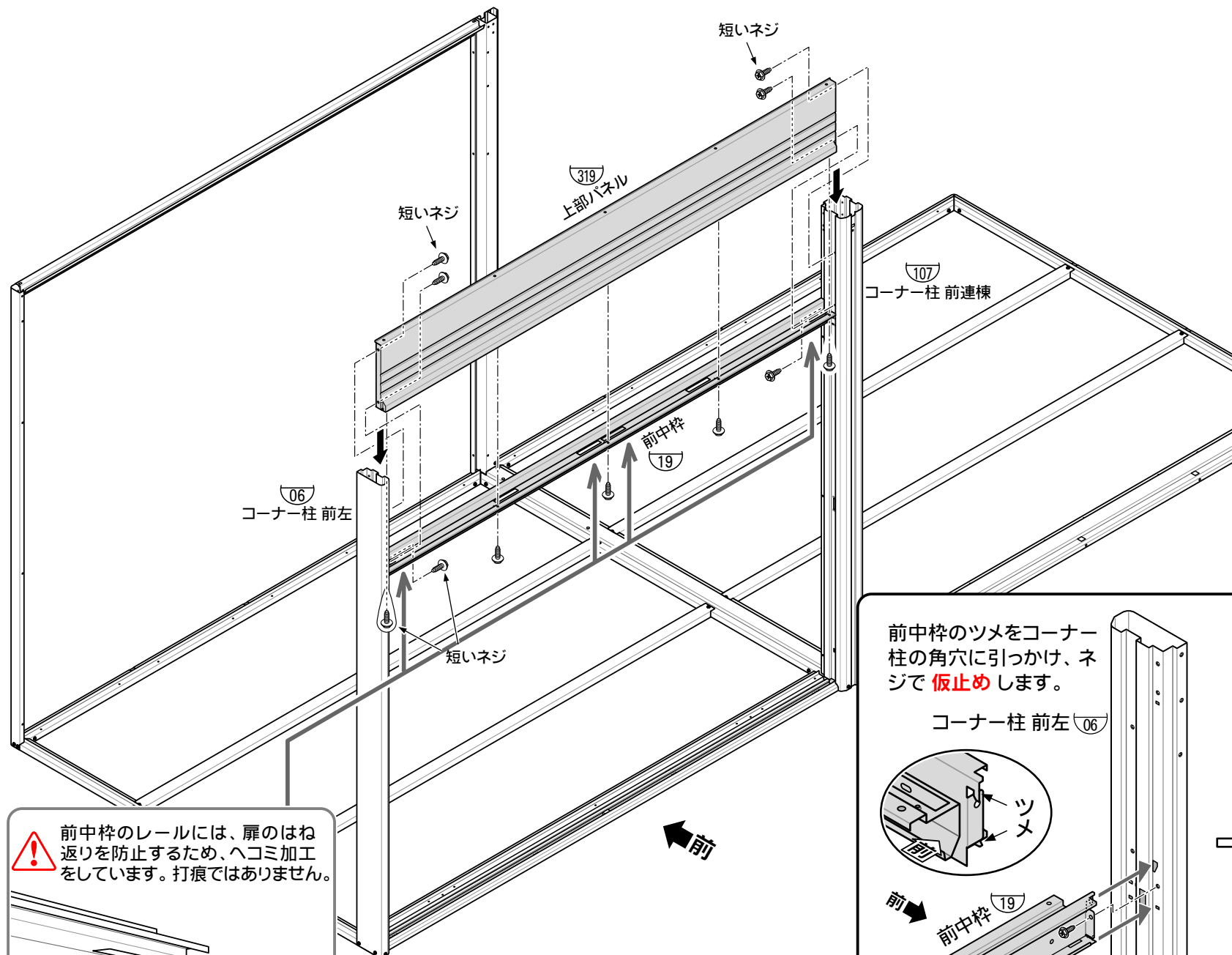


4-2. 前中枠と上部パネルの組立 (JN-5822/5826/5829)

- まず前中枠 (19) を 仮止め し、柱のミゾに上部パネル (319) を上から差し込んで、これも 仮止め します。
- 「右側扉」の場合は、前中枠 (19) の代わりに、前上枠 (壁パネル側) (219) を取り付けます。

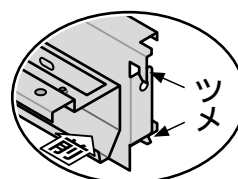
使用部品

| | |
|-------------|----|
| (19) 前中枠 | 1 |
| (319) 上部パネル | 1 |
| 短いネジ | 11 |



前中枠のツメをコーナー柱の角穴に引っ掛け、ネジで 仮止め します。

コーナー柱 前左 (06)

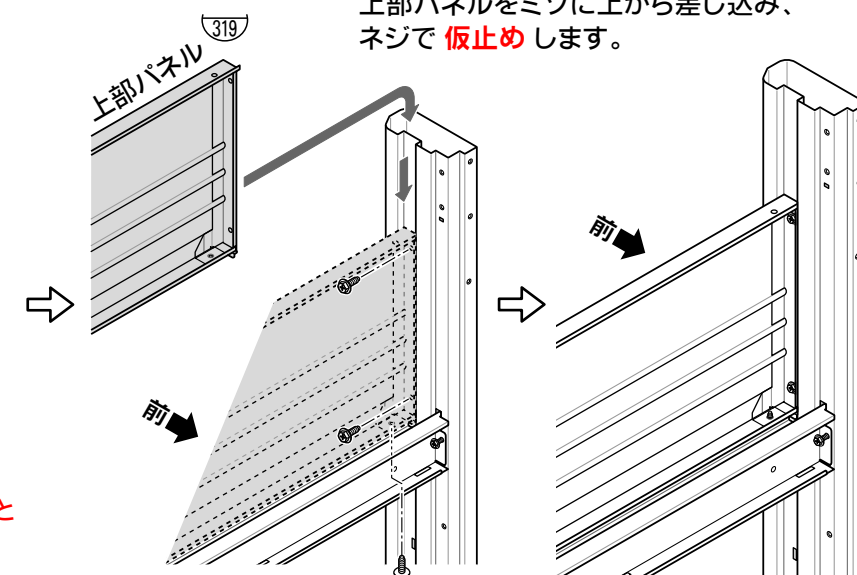


前中枠 (19)

⚠ このネジを締め付けてしまうと上部パネルが入りません。

※ 連棟柱側も同様に組み立ててください。

上部パネルをミゾに上から差し込み、ネジで 仮止め します。

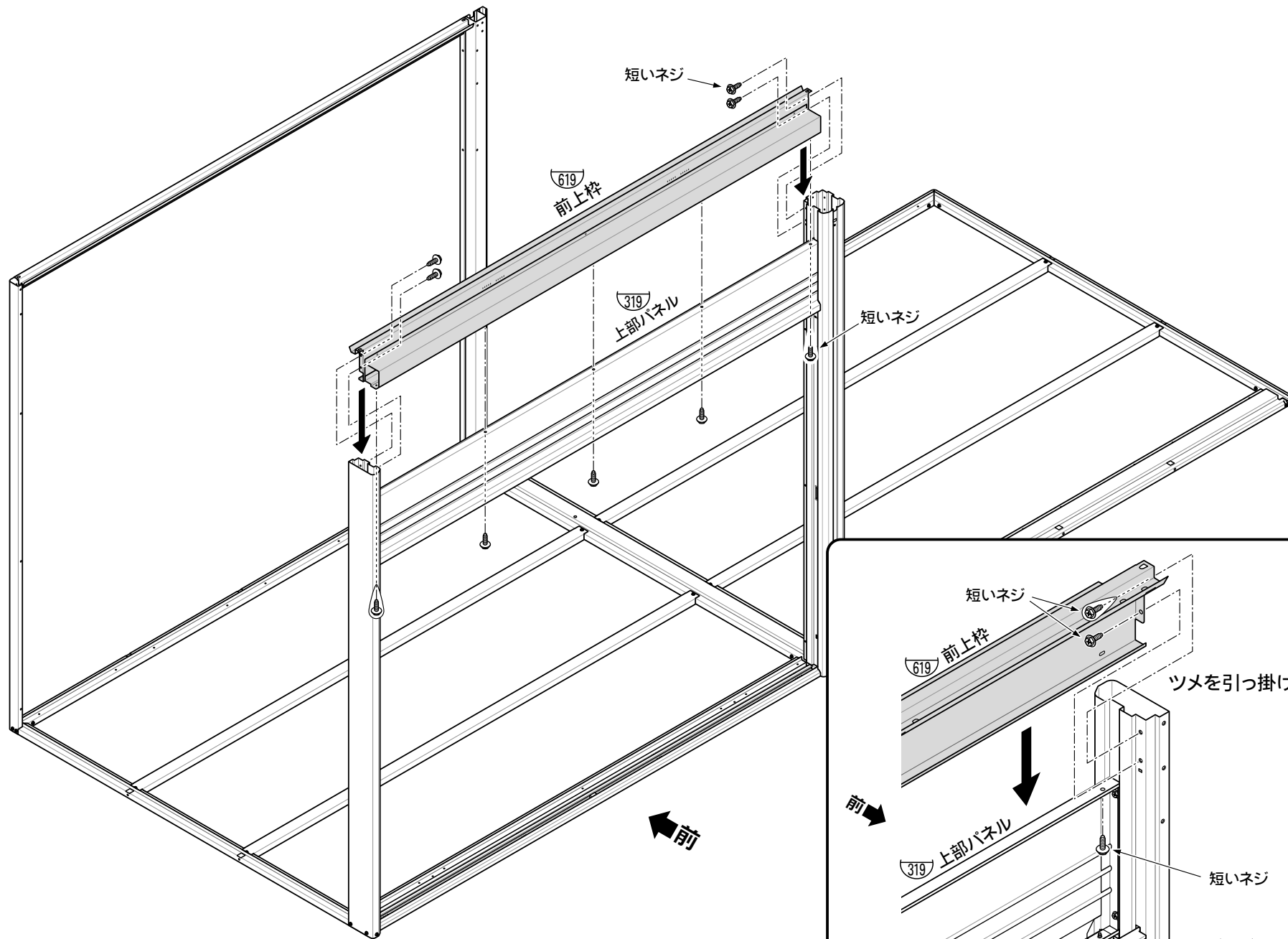


5. 前上枠の組立

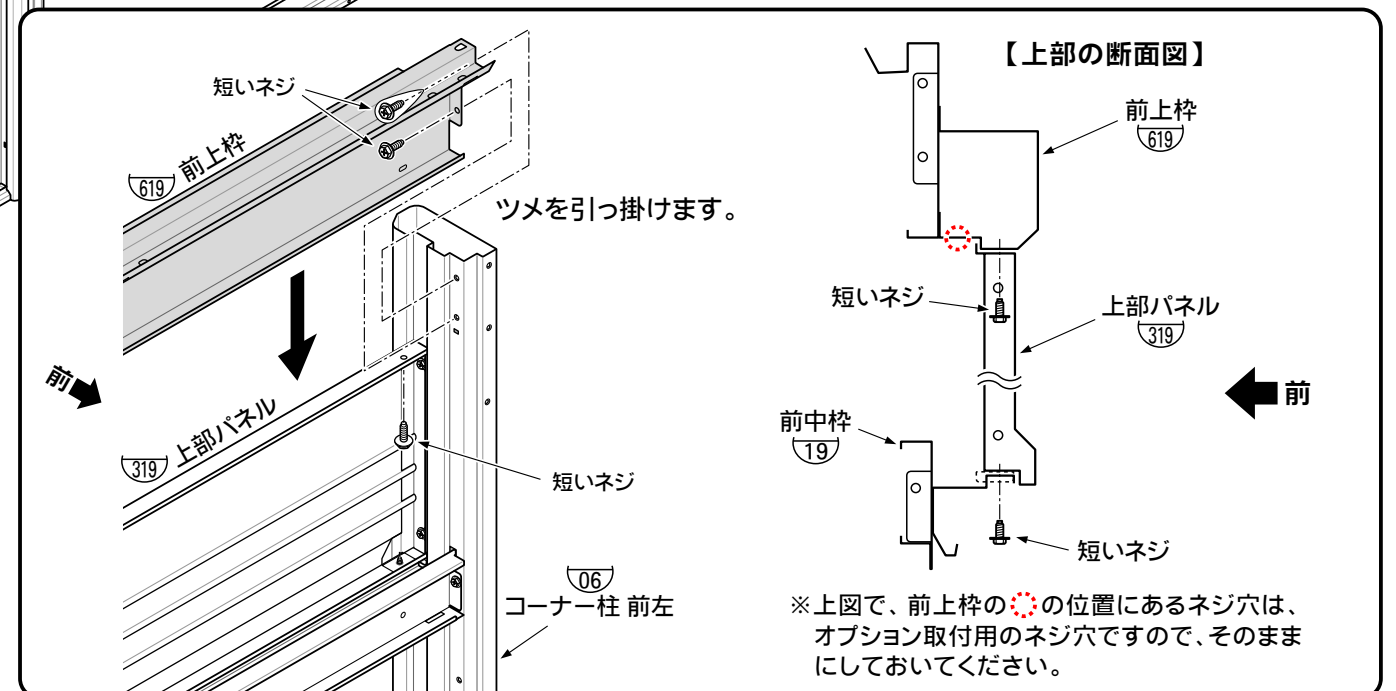
使用部品

| | |
|---|---|
| 619 前上枠 | 1 |
| 短いネジ | |
| JN-4415/4419/4422 /5019/5022/5026/5029 | 8 |
| JN-5822/5826/5829 | 9 |

- 前上枠(619)のツメをコーナー柱に引っ掛けて、ネジ止めしてください。
- 「右側扉」の場合は、前中枠(19) 上部パネル(319) 前上枠(619)の代わりに、前上枠(壁パネル側)(219)を取り付けます。



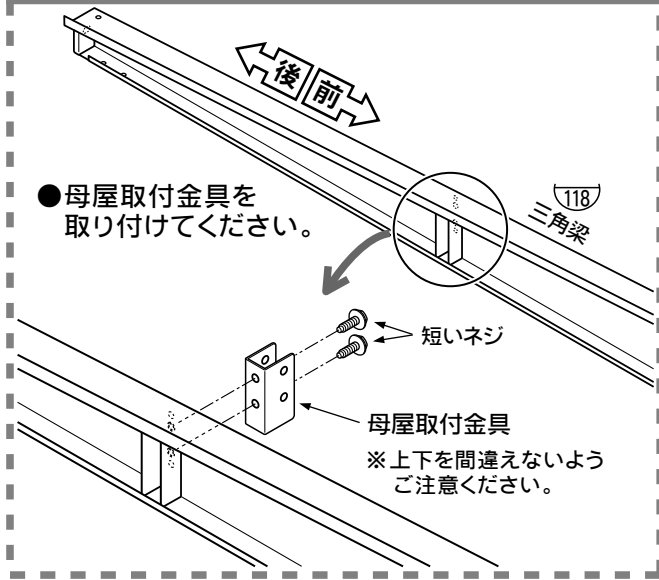
仮止めしていた前中枠(19)と上部パネル(319)を
しっかり締め付けてください。



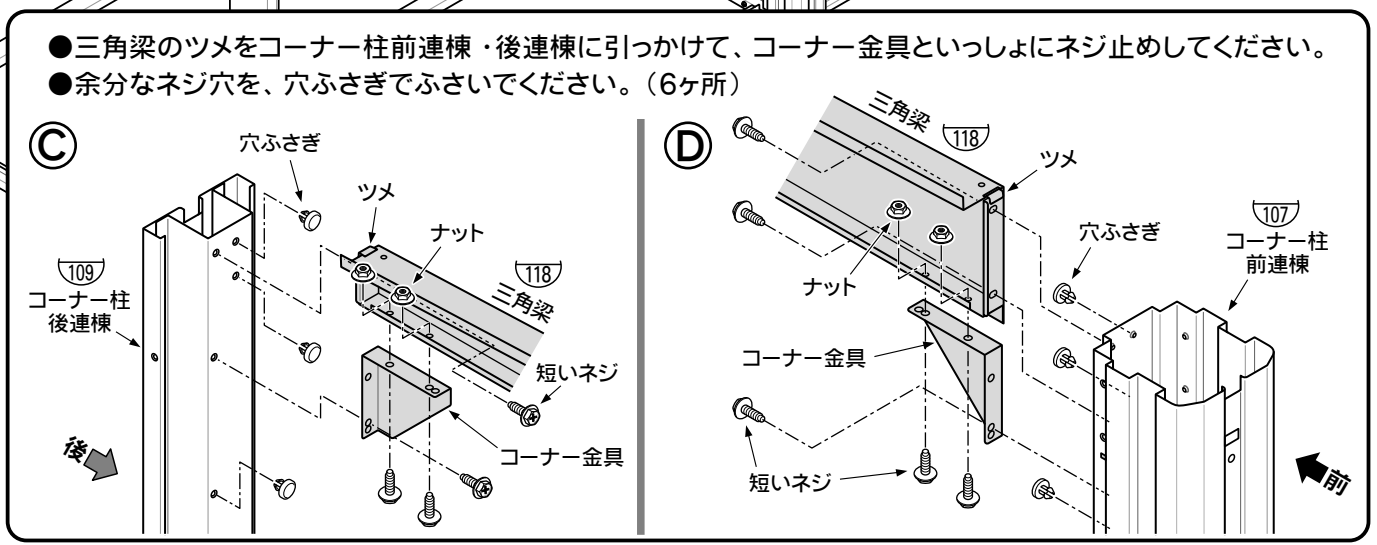
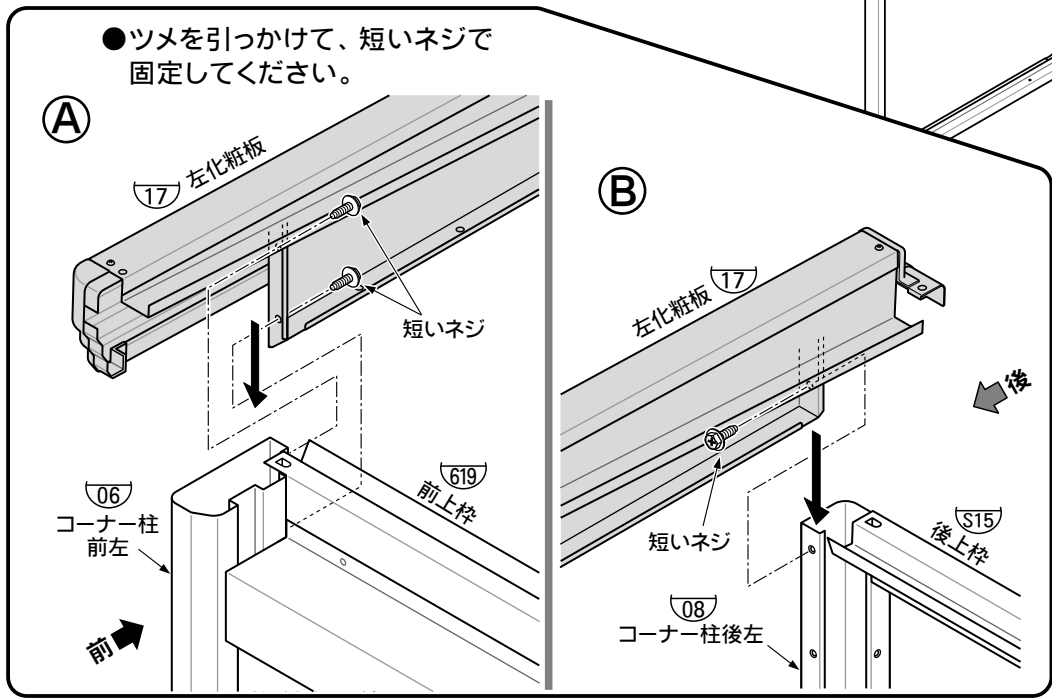
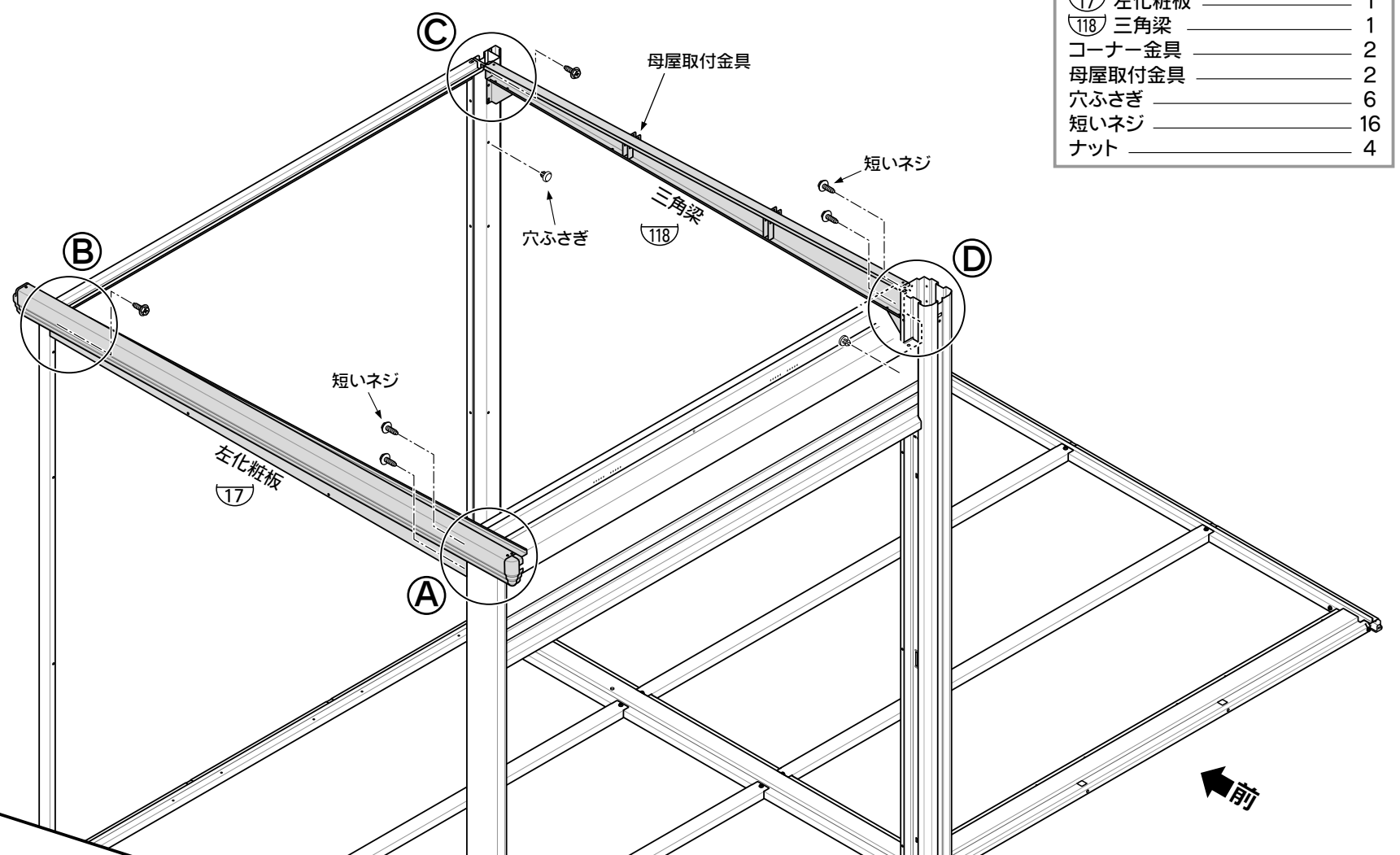
6-1. 左化粧板と三角梁の組立

(JN-4419/4422/5019/5022/5822)

※ 三角梁の組立前に



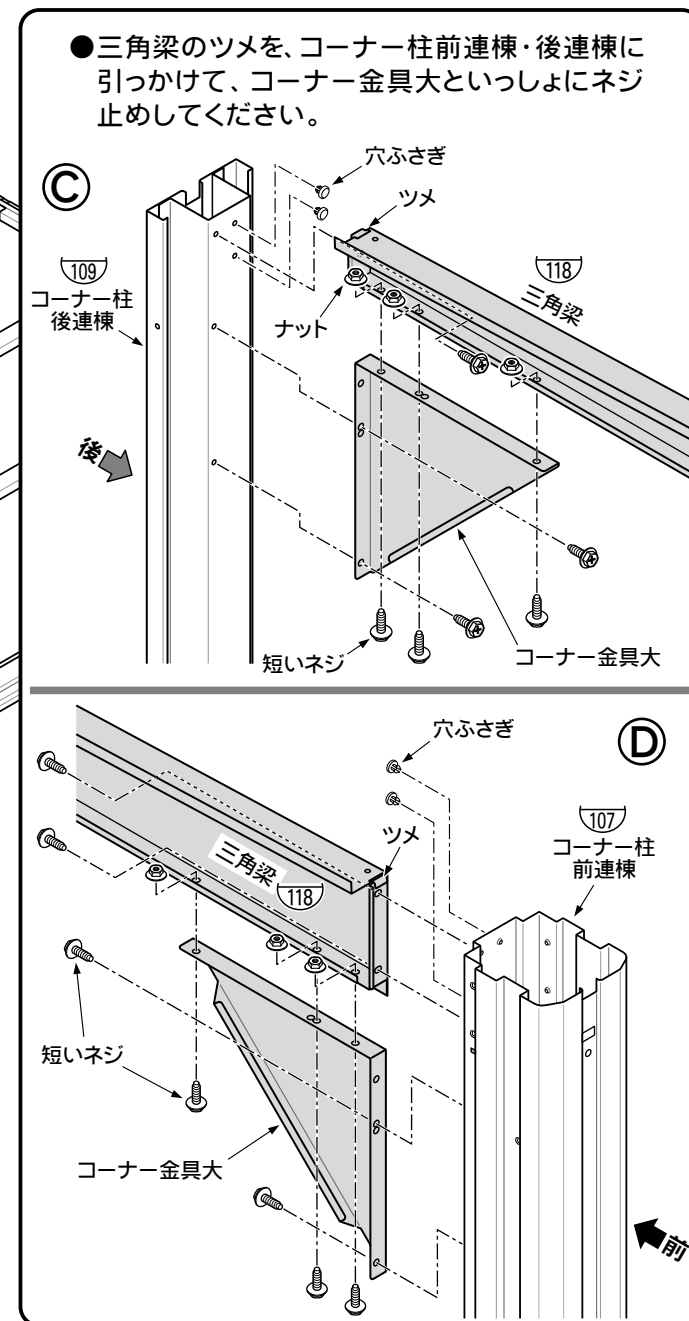
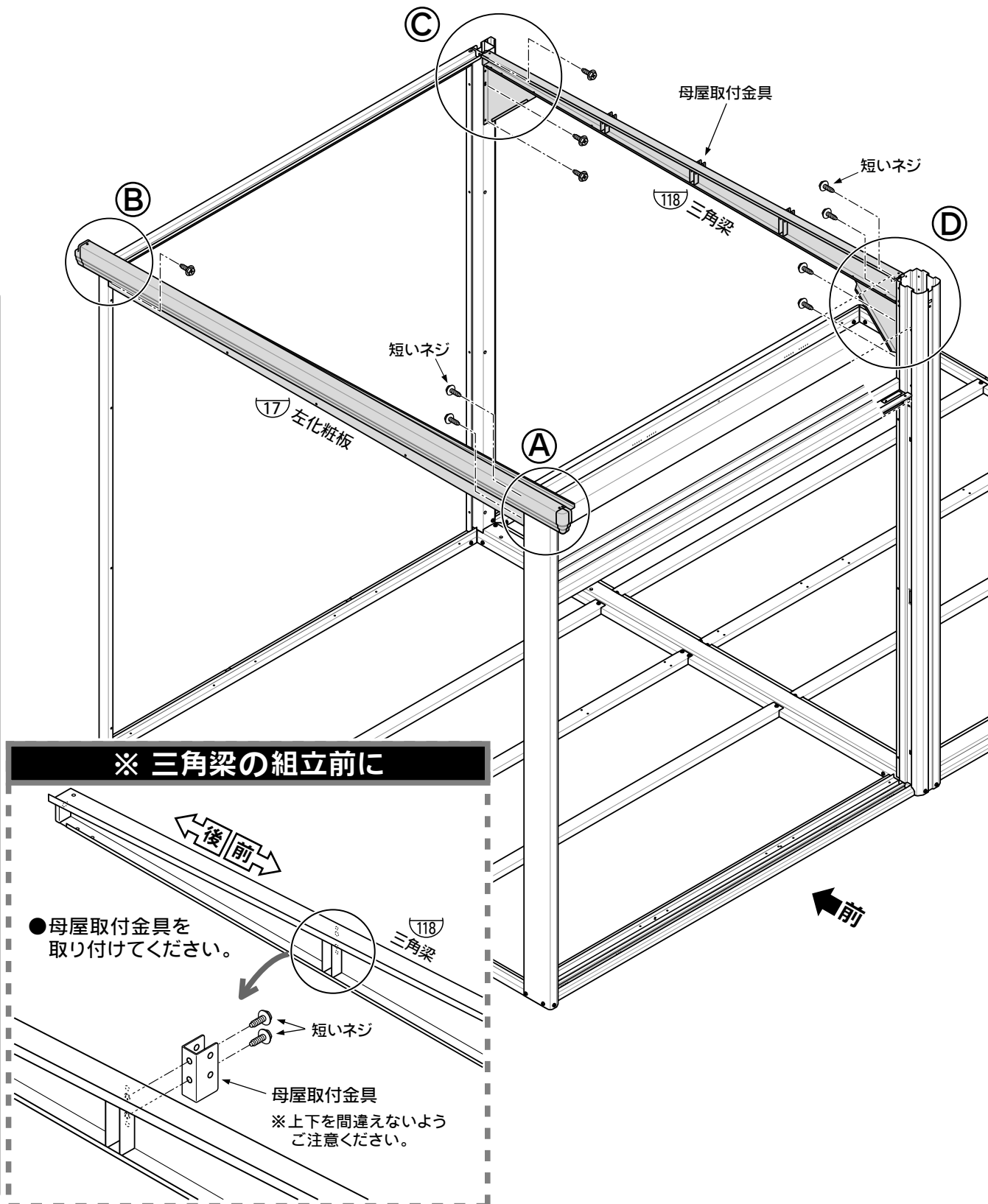
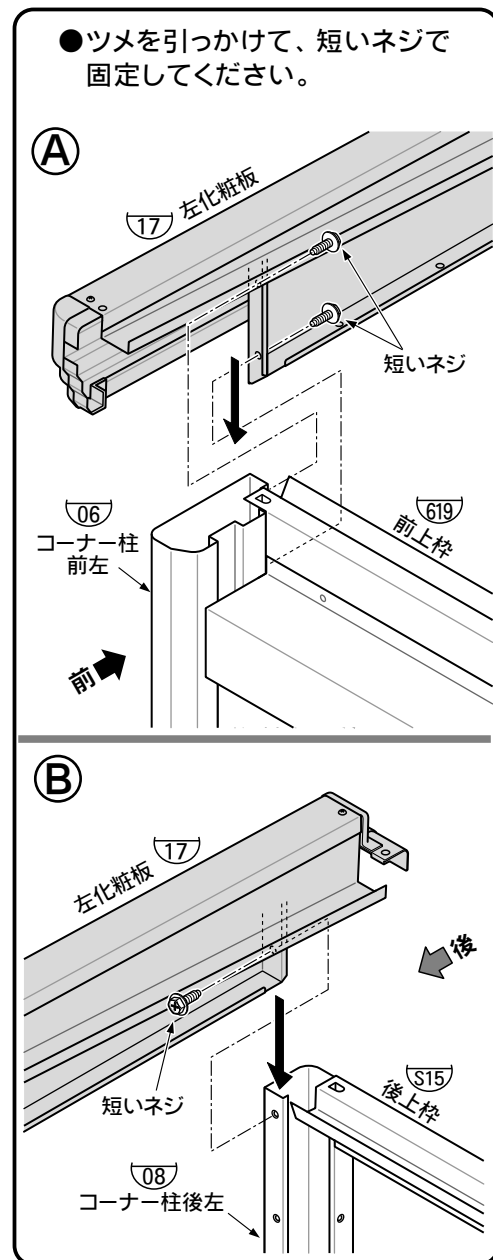
| 使用部品 | | |
|------|--------|----|
| ⑰ | 左化粧板 | 1 |
| ⑱ | 三角梁 | 1 |
| | コーナー金具 | 2 |
| | 母屋取付金具 | 2 |
| | 穴ふさぎ | 6 |
| | 短いネジ | 16 |
| | ナット | 4 |



6-2. 左化粧板と三角梁の組立 (JN-4426)

使用部品

| | |
|--------|----|
| ⑰ 左化粧板 | 1 |
| ⑪⑧ 三角梁 | 1 |
| コーナー金具 | 2 |
| 母屋取付金具 | 3 |
| 穴ふさぎ | 4 |
| 短いネジ | 22 |
| ナット | 6 |

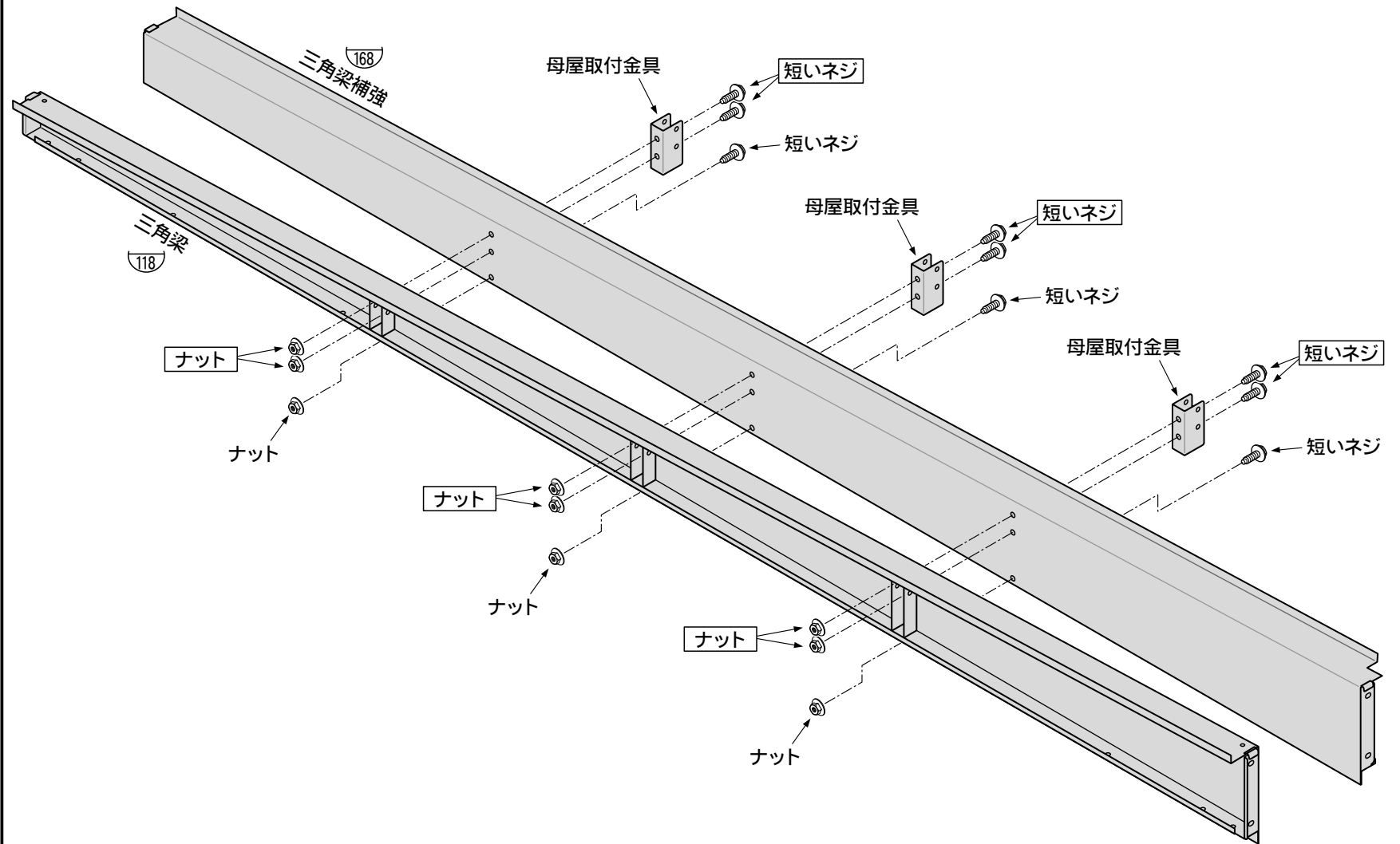
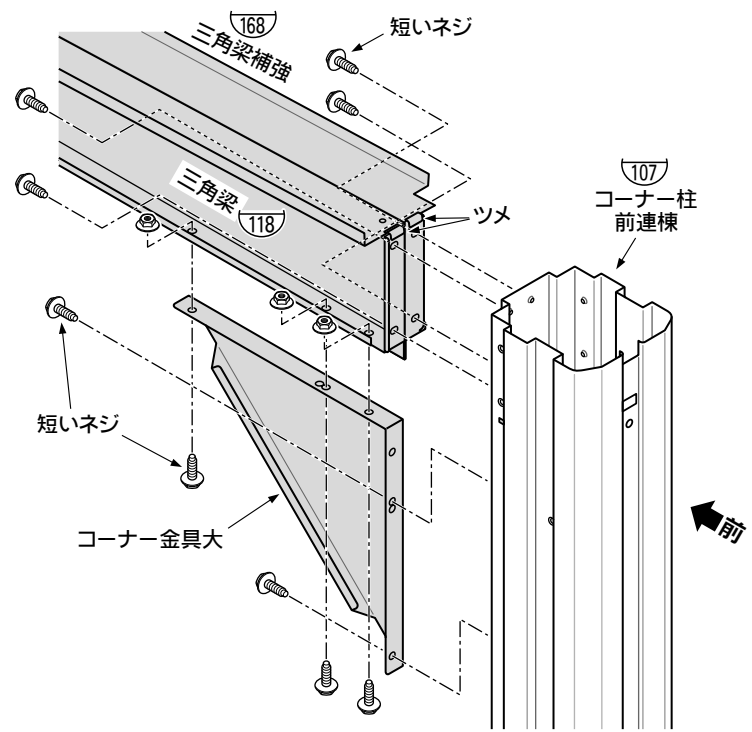
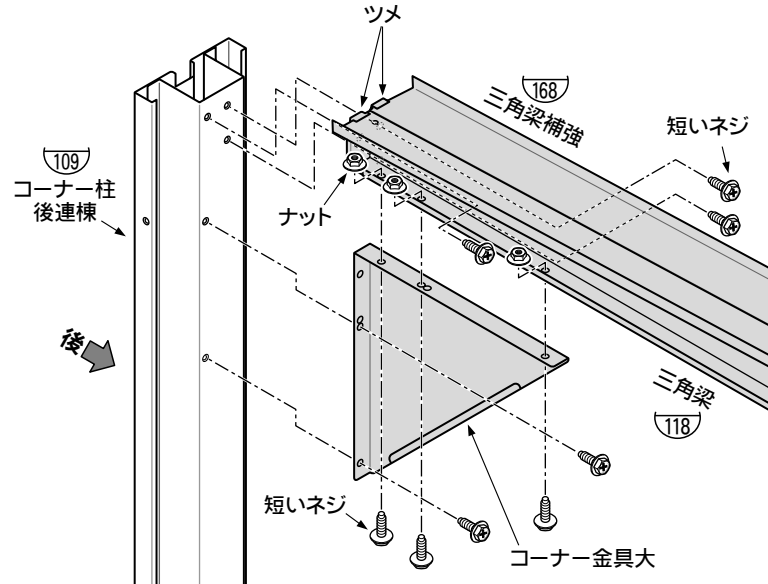


6-3. 左化粧板と三角梁の組立 (JN-5026/5029/5826/5829)

- 左化粧板(17)の組み立ては前ページの『6-2. 左化粧板と三角梁の組立』を参照してください。
- 三角梁・三角梁補強・母屋取付金具を、先に組み立ててください。金具取付位置の3本の短いネジのうち、上側の2本(□囲み)は、三角梁(118)の穴がネジ穴になっていますので、まず、そのネジ穴にしっかり締め込んだ後、さらにM6ナット(□囲み)で固定してください。

| 使用部品 | |
|-------------|----|
| (17) 左化粧板 | 1 |
| (118) 三角梁 | 1 |
| (168) 三角梁補強 | 1 |
| コーナー金具大 | 2 |
| 母屋取付金具 | 3 |
| 短いネジ | 29 |
| ナット | 15 |

- 三角梁・三角梁補強のツメを、コーナー柱前連棟・後連棟に引っかけて、コーナー金具大といっしょにネジ止めしてください。



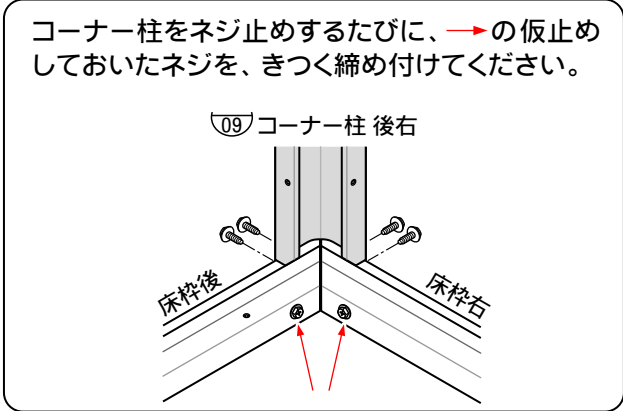
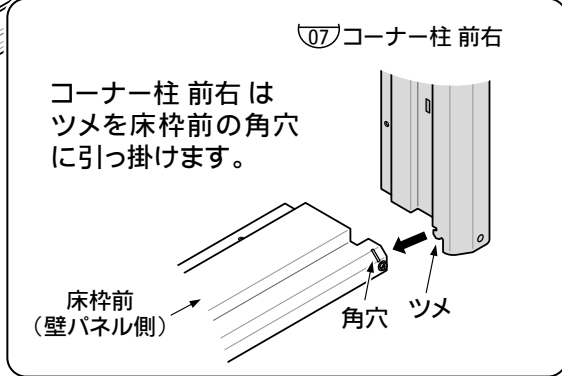
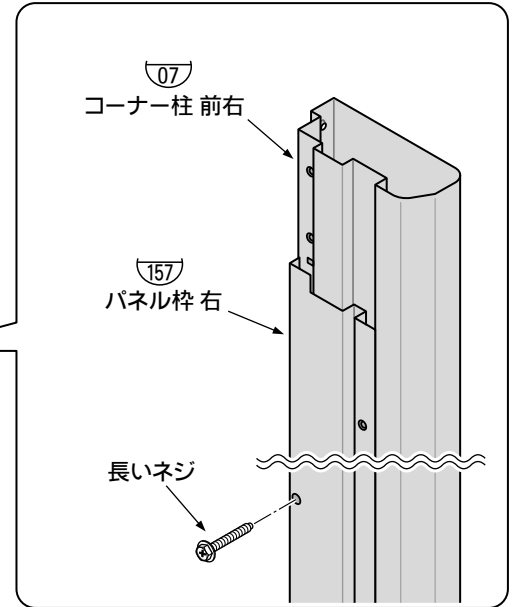
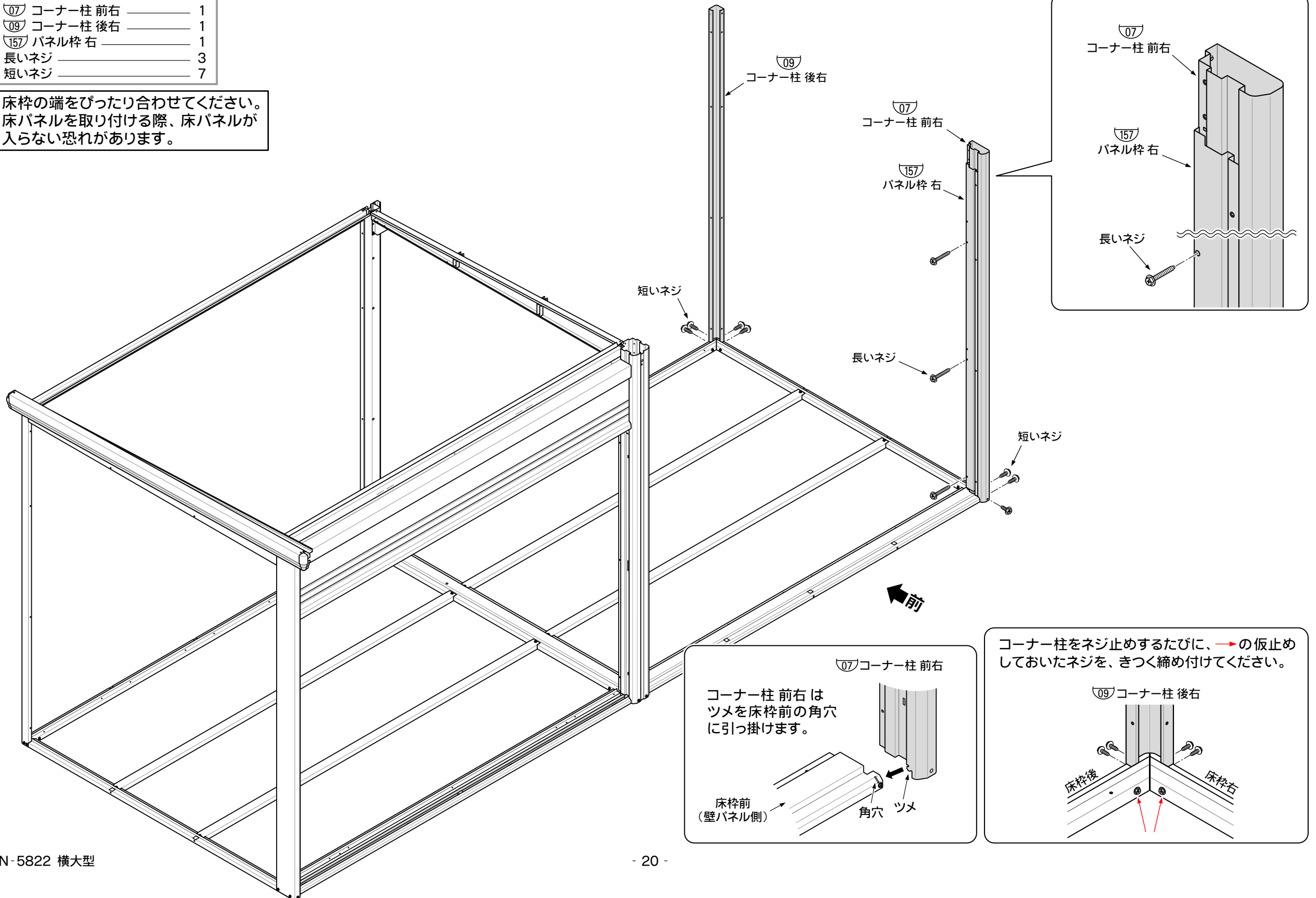
7. コーナー柱の組立

使用部品

| | | |
|-----|----------|---|
| 07 | コーナー柱 前右 | 1 |
| 09 | コーナー柱 後右 | 1 |
| 157 | パネル枠 右 | 1 |
| | 長いネジ | 3 |
| | 短いネジ | 7 |

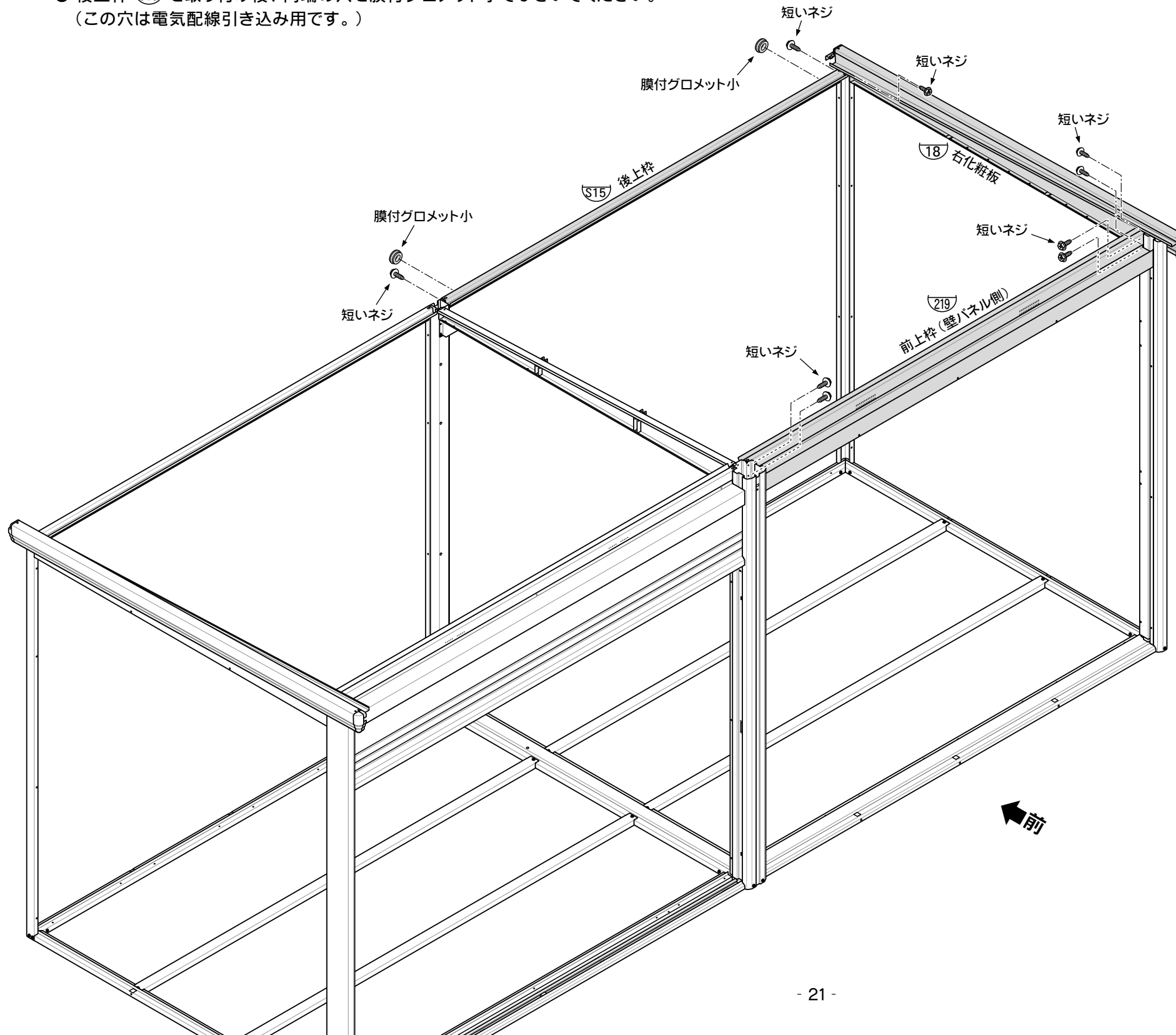
●「右側扉」の場合は、パネル枠右(157)をコーナー柱前連棟(107)の左側面に取り付けます。

床枠の端をぴったり合わせてください。
床パネルを取り付ける際、床パネルが
入らない恐れがあります。



8. 前上枠と後上枠と右化粧板の組立

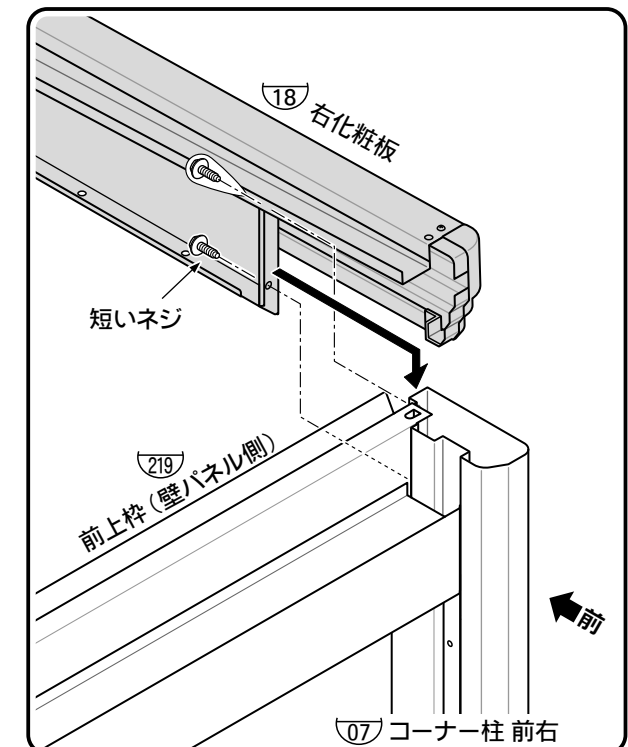
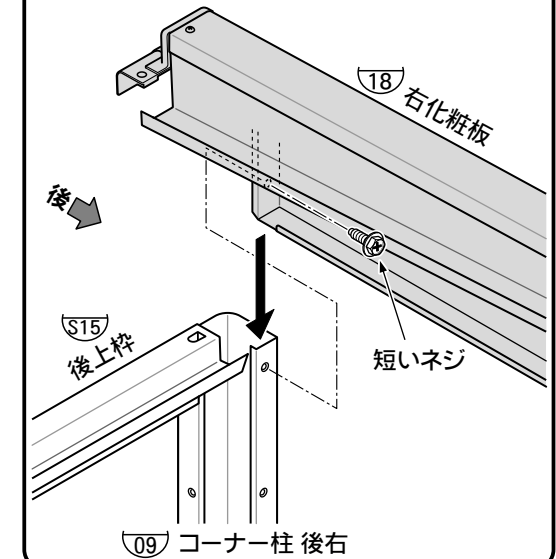
- 後上枠 (S15) → 前上枠 (壁パネル側) (219) → 右化粧板 (18) の順に取り付けます。
- 「右側扉」の場合は、前上枠 (壁パネル側) (219) の代わりに、前中枠 (19) 上部パネル (319) 前上枠 (619) を取り付けます。
- 後上枠 (S15) を取り付け後、両端の穴を膜付グロメット小でふさいでください。
(この穴は電気配線引き込み用です。)



使用部品

| | |
|-------------------|---|
| (S15) 後上枠 | 1 |
| (219) 前上枠 (壁パネル側) | 1 |
| (18) 右化粧板 | 1 |
| 膜付グロメット小 | 2 |
| 短いネジ | 9 |

- ツメを引っかけて、短いネジで固定してください。

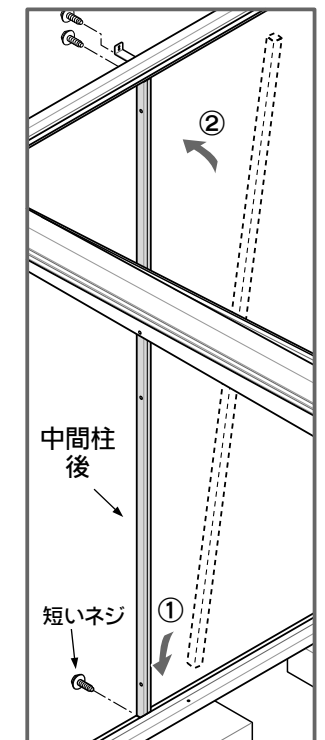
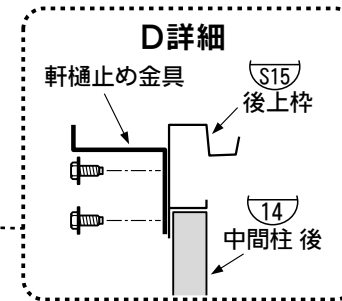
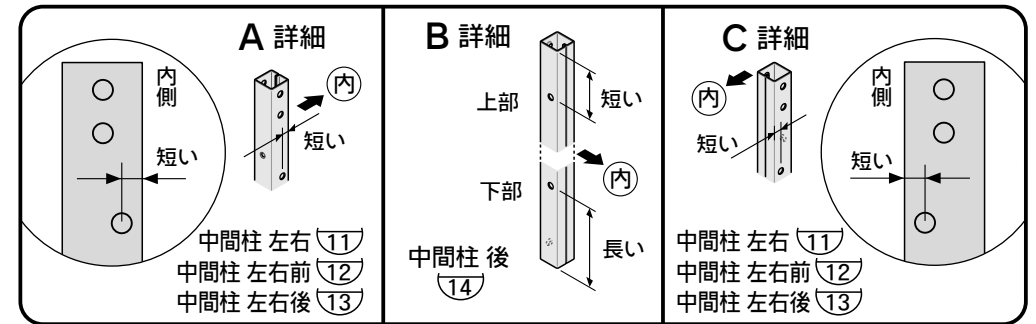
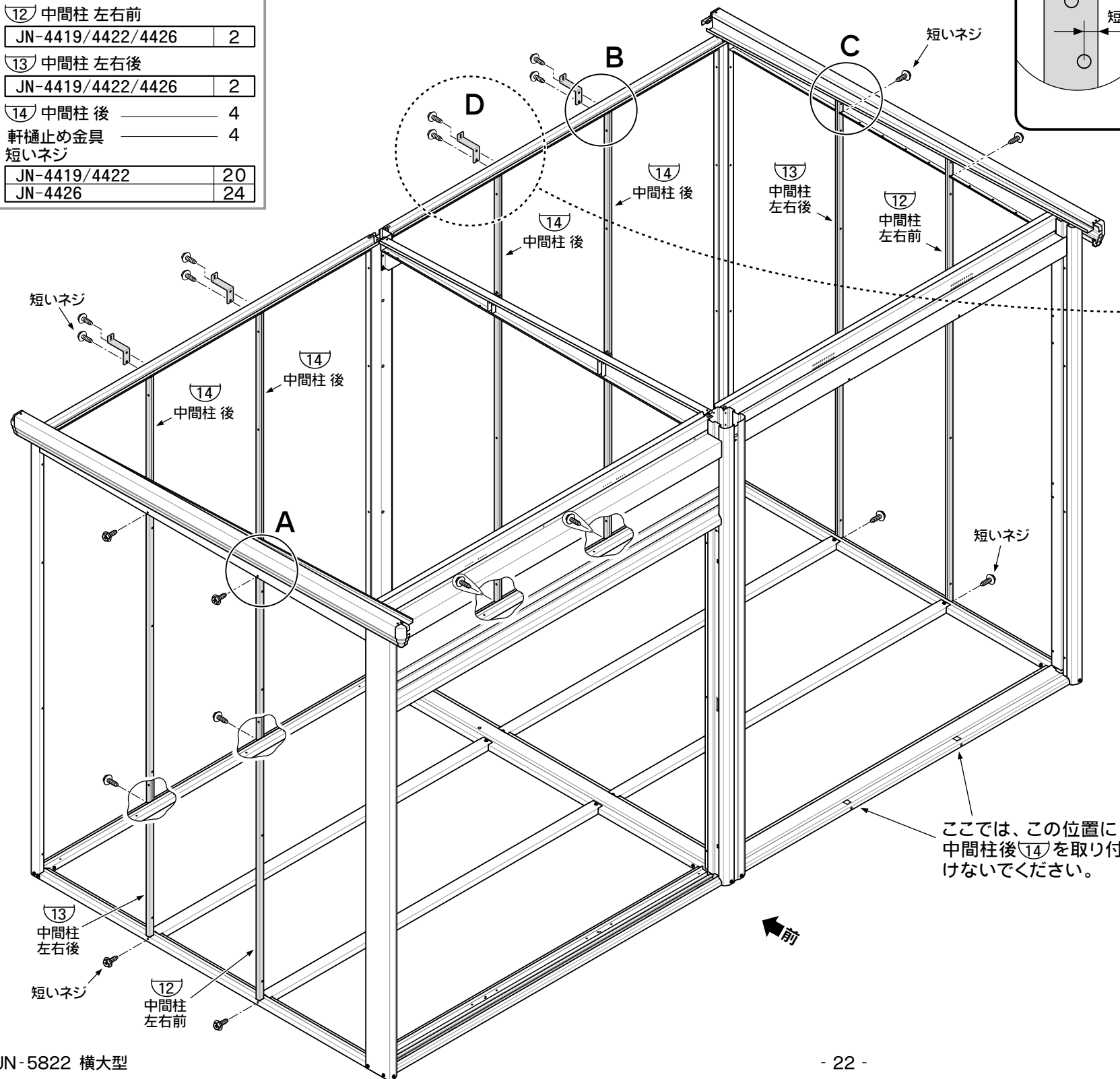


9-1. 中間柱左右と中間柱後の組立 (JN-4419/4422/4426)

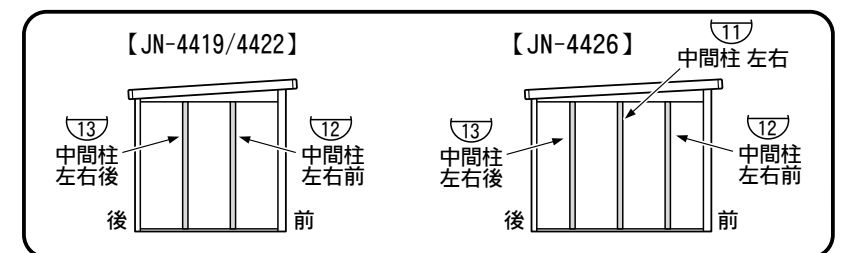
使用部品

| | |
|-------------------|----|
| ①① 中間柱 左右 | |
| JN-4426 | 2 |
| ①② 中間柱 左右前 | |
| JN-4419/4422/4426 | 2 |
| ①③ 中間柱 左右後 | |
| JN-4419/4422/4426 | 2 |
| ①④ 中間柱 後 | 4 |
| 軒樋止め金具 | 4 |
| 短いネジ | |
| JN-4419/4422 | 20 |
| JN-4426 | 24 |

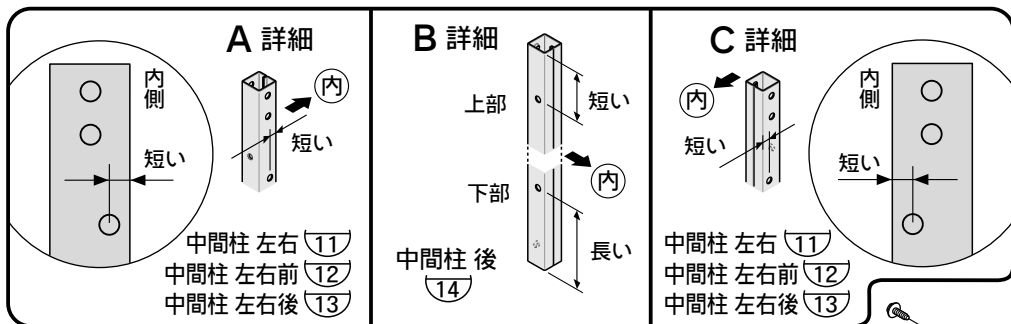
- 中間柱左右と中間柱後のネジ止めは、仮止めにしておいてください。
- 中間柱後を取り付ける際に、上部に軒樋止め金具を取り付けてください。



庫内側から、
① 床枠の角穴に差し込み
② 短いネジで止め付けてください。

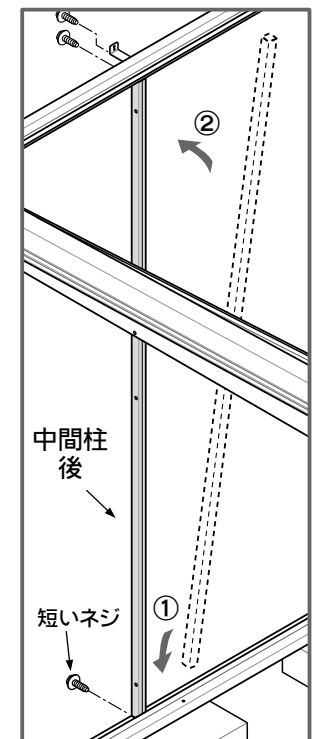
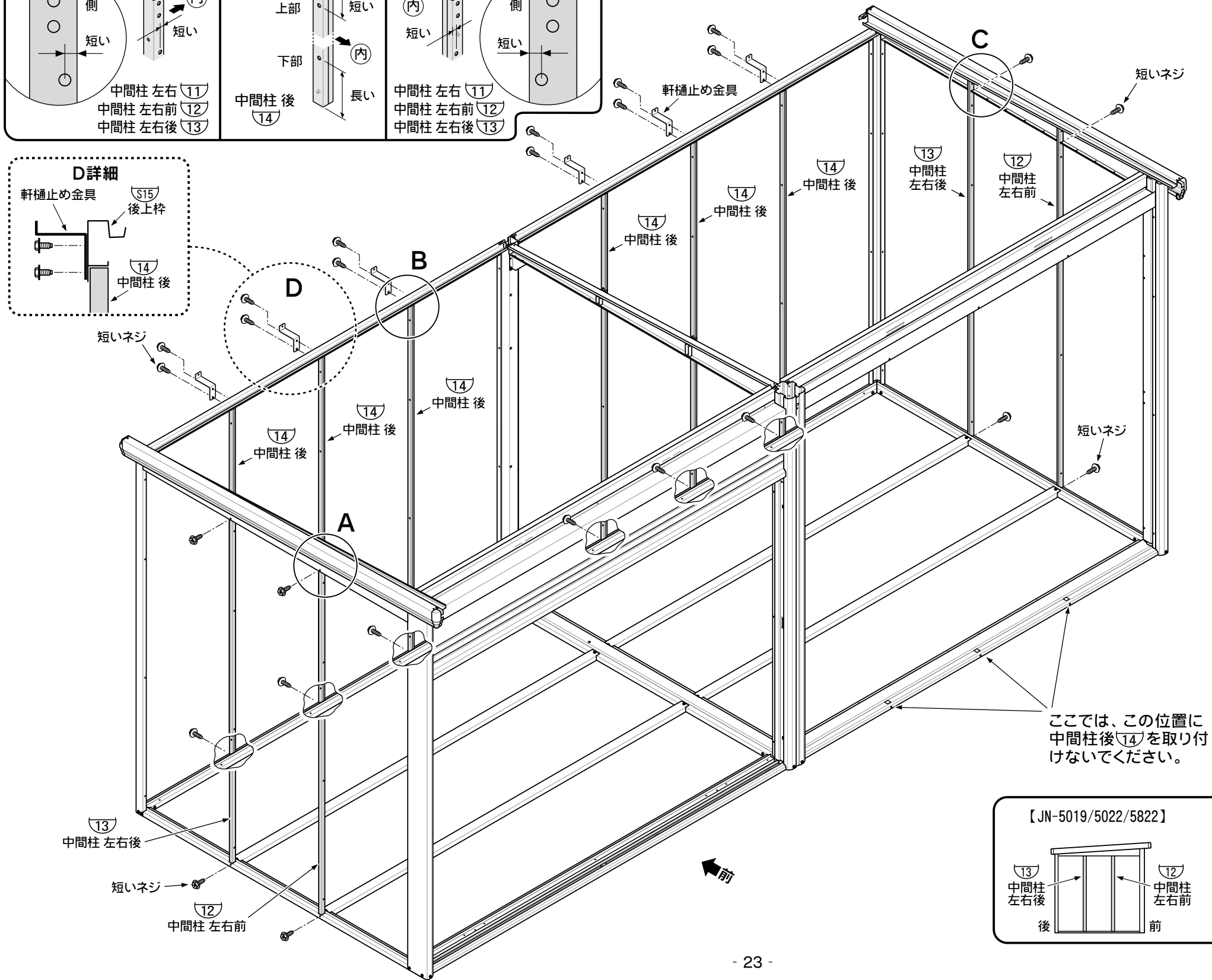
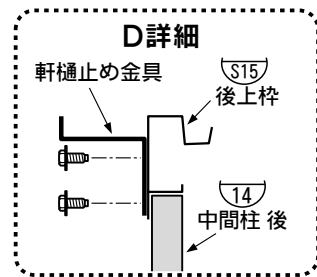


9-2. 中間柱左右と中間柱後の組立 (JN-5019/5022/5026/5029/5822/5826/5829)

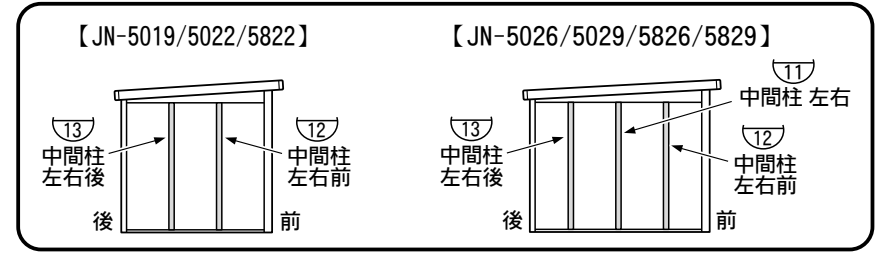


- 中間柱左右と中間柱後のネジ止めは、仮止めにておいてください。
- 中間柱後を取り付ける際に、上部に軒樋止め金具を取り付けてください。

| 使用部品 | |
|------------------------|----|
| (11) 中間柱 左右 | 2 |
| (12) 中間柱 左右前 | 2 |
| (13) 中間柱 左右後 | 2 |
| (14) 中間柱 後 | 6 |
| 軒樋止め金具 | 6 |
| 短いネジ | |
| JN-5019/5022/5822 | 26 |
| JN-5026/5029/5826/5829 | 30 |



ここでは、この位置に中間柱後(14)を取り付けないでください。



10-1. 中間柱前の組立 (JN-4419/4422/4426/5019/5022/5026/5029)

使用部品

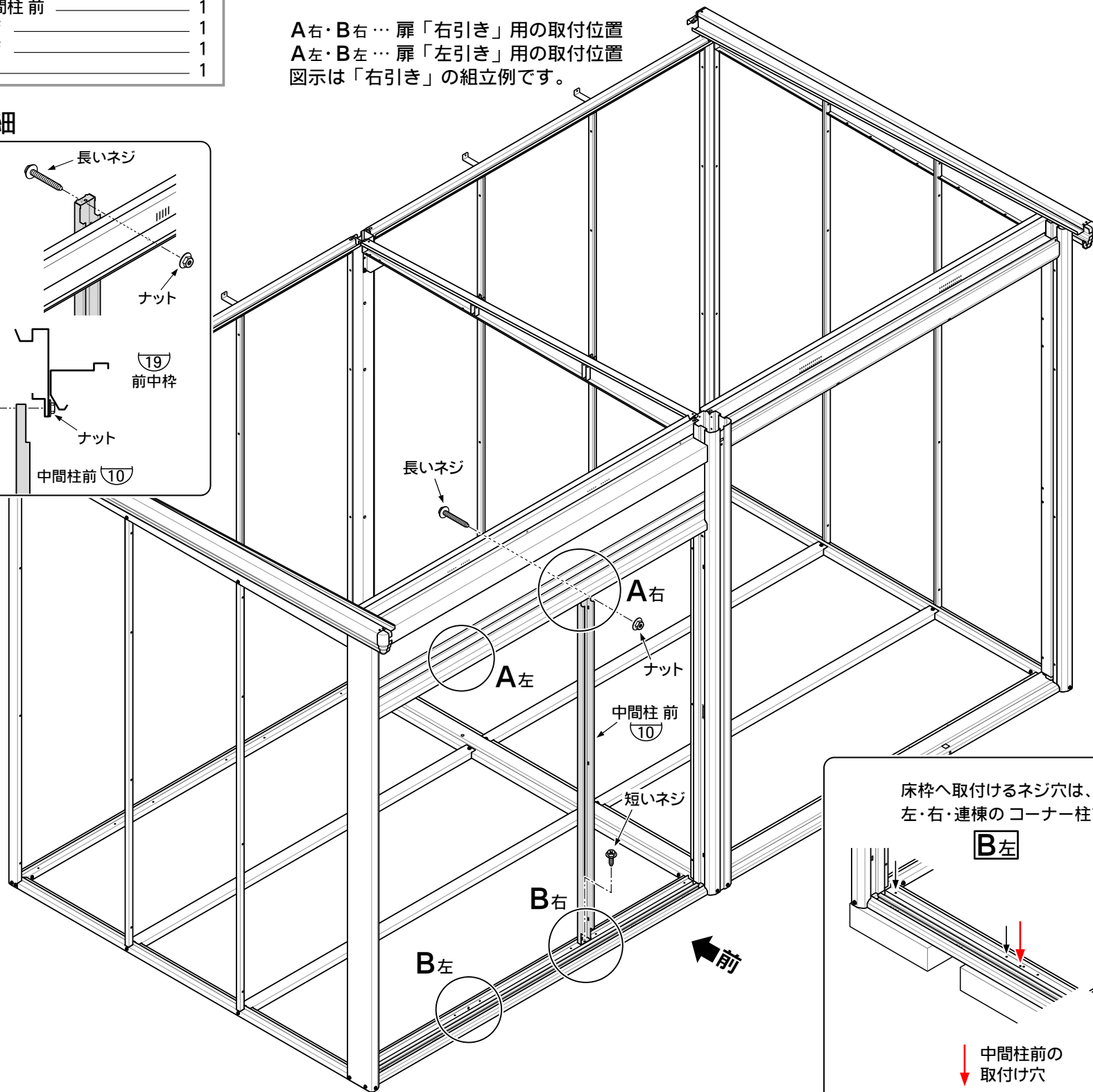
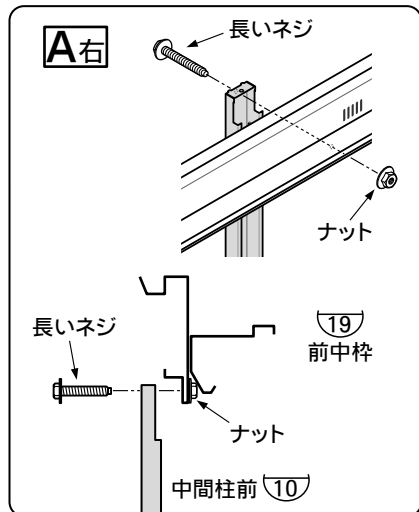
| | |
|---------|---|
| 10 中間柱前 | 1 |
| 短いネジ | 1 |
| 長いネジ | 1 |
| ナット | 1 |

● 「右側扉」の場合は、中間柱前(10)を右側の棟に取り付けます。

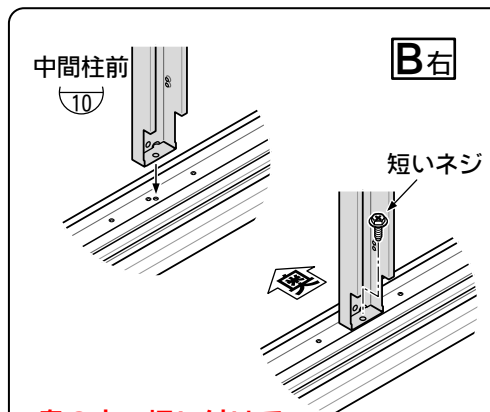
A右・B右…扉「右引き」用の取付位置
 A左・B左…扉「左引き」用の取付位置
 図示は「右引き」の組立例です。

中間柱前の取付の際は、ネジの締め忘れがないように注意してください。

A詳細

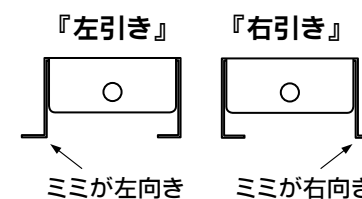


B詳細

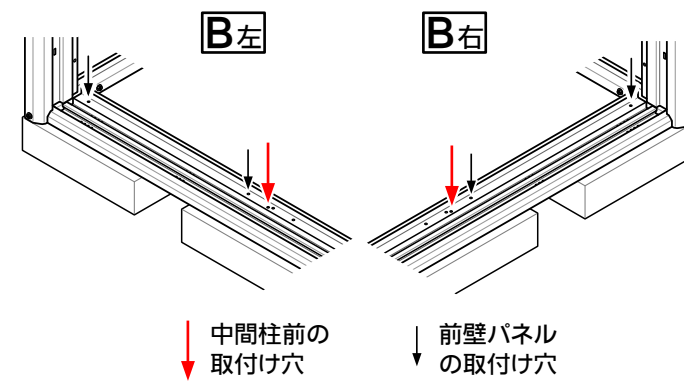


奥の方へ押し付けてネジ止めしてください。(扉の開閉に支障をきたす場合があります。)

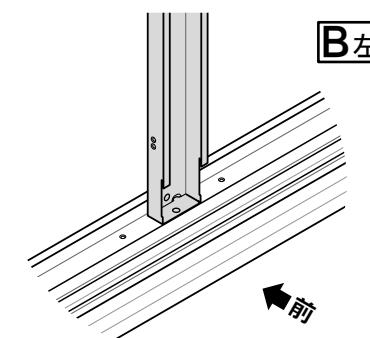
耳の向きに注意



床枠へ取付けるネジ穴は、『右引き』『左引き』とも左・右・連棟のコーナー柱前から数えて3番目です。



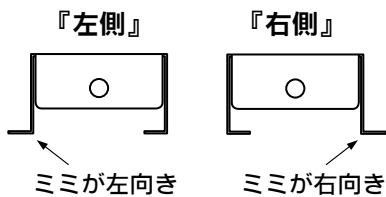
『左引き』の場合は、中間柱前の上下をひっくり返して床枠前(11)の左側に取り付けてください。



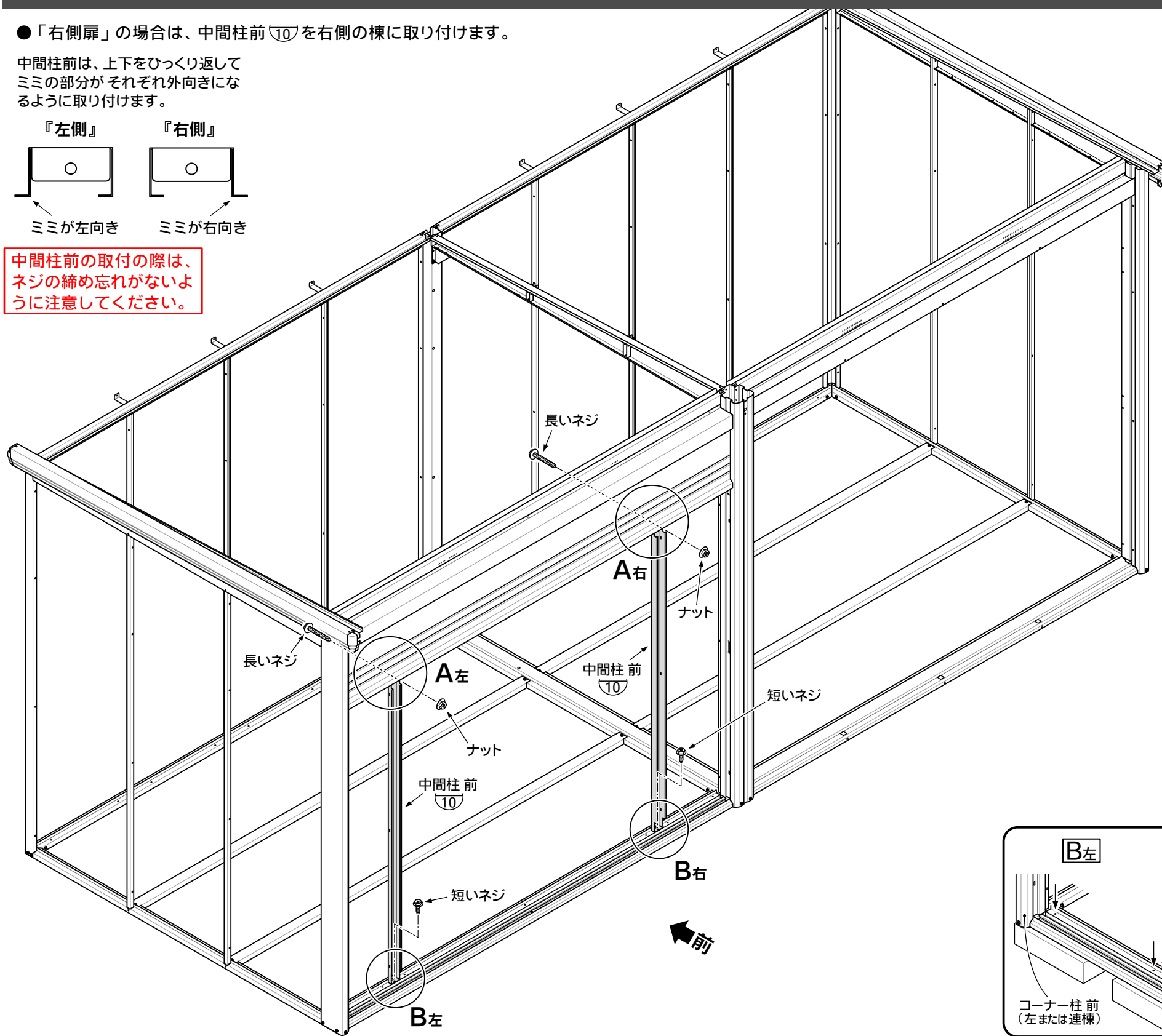
10-2. 中間柱前の組立 (JN-5822/5826/5829)

●「右側扉」の場合は、中間柱前(10)を右側の棟に取り付けます。

中間柱前は、上下をひっくり返してミミの部分がそれぞれ外向きになるように取り付けます。



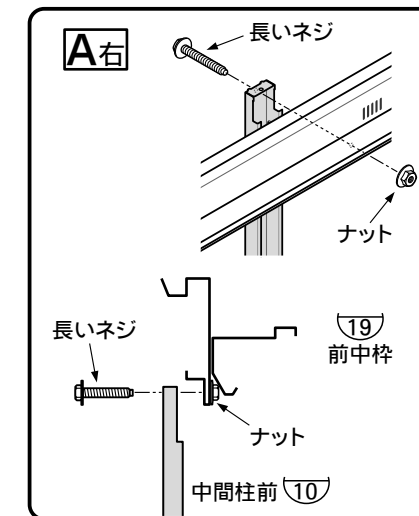
中間柱前の取付の際は、ネジの締め忘れがないように注意してください。



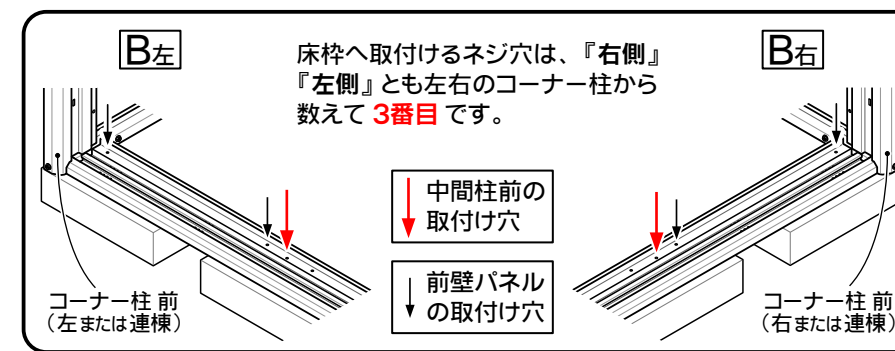
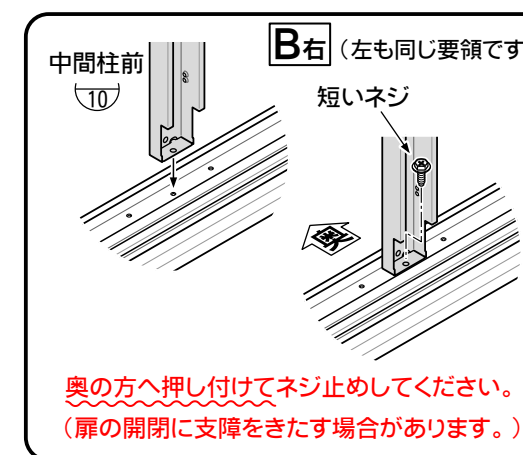
使用部品

| | |
|-----------|---|
| (10) 中間柱前 | 2 |
| 短いネジ | 2 |
| 長いネジ | 2 |
| ナット | 2 |

A詳細



B詳細



11. 床パネルの組立

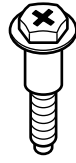
使用部品

| | | |
|------------------------|--|---|
| ②9 床パネル 中央 | | |
| JN-4419/4422 | | 2 |
| JN-4426/5019/5022/5822 | | 4 |
| JN-5026/5029/5826/5829 | | 8 |

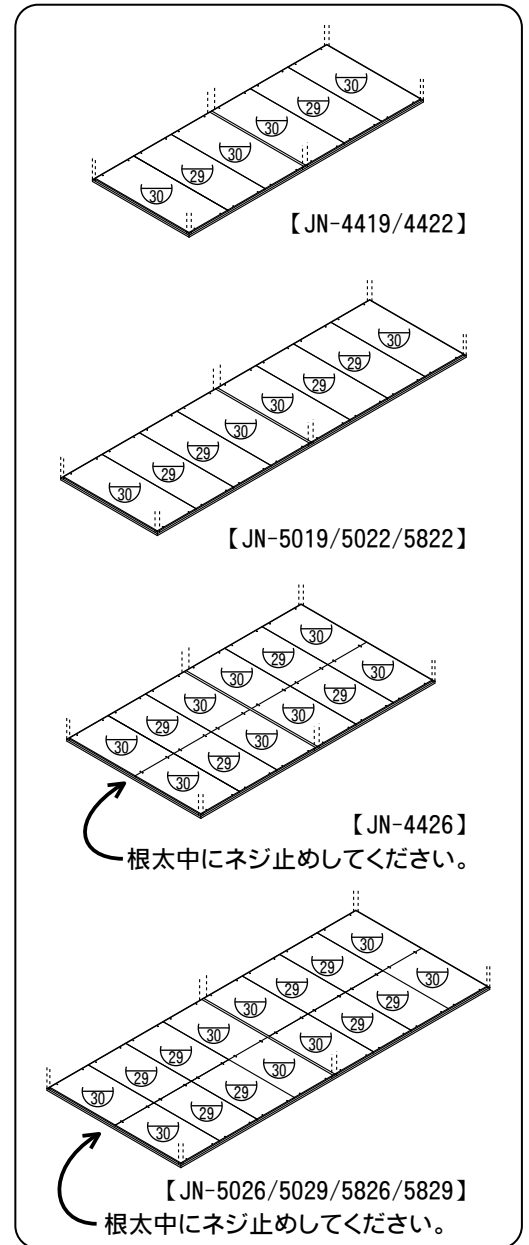
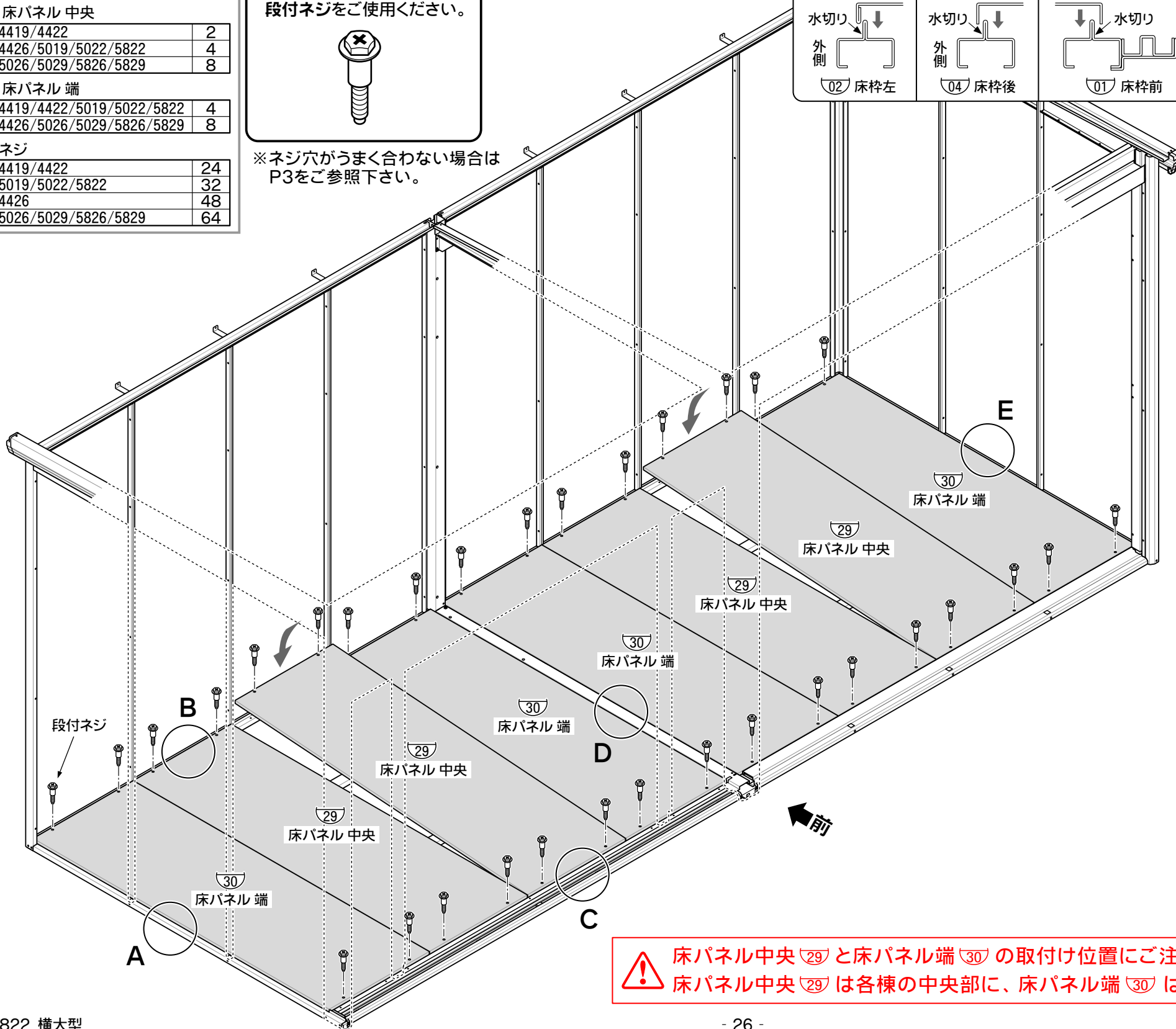
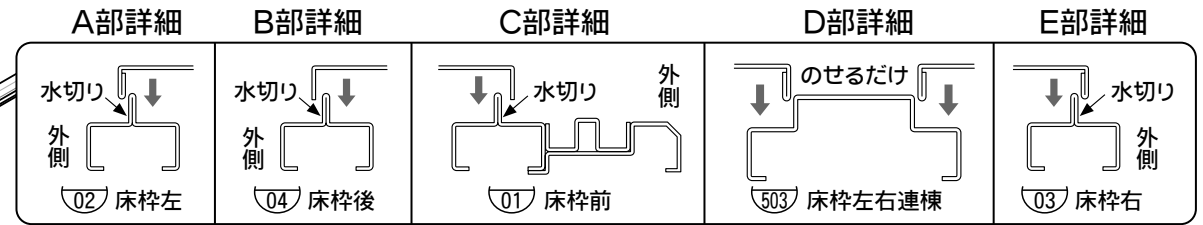
| | | |
|-----------------------------|--|---|
| ③0 床パネル 端 | | |
| JN-4419/4422/5019/5022/5822 | | 4 |
| JN-4426/5026/5029/5826/5829 | | 8 |

| | | |
|------------------------|--|----|
| 段付ネジ | | |
| JN-4419/4422 | | 24 |
| JN-5019/5022/5822 | | 32 |
| JN-4426 | | 48 |
| JN-5026/5029/5826/5829 | | 64 |

組立には、床パネル専用の段付ネジをご使用ください。



※ネジ穴がうまく合わない場合はP3をご参照下さい。



**⚠ 床パネル中央②9と床パネル端③0の取付け位置にご注意ください。
床パネル中央②9は各棟の中央部に、床パネル端③0は左右両端に必ず取り付けてください。**

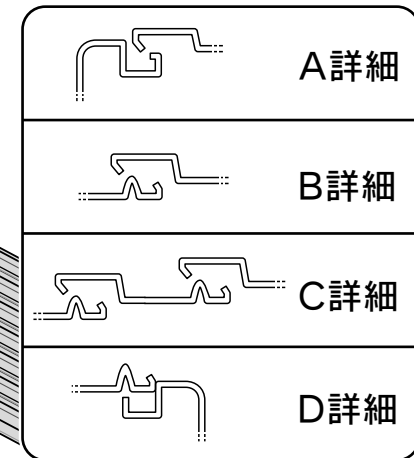
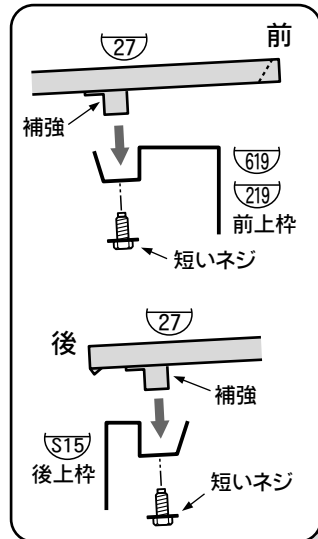
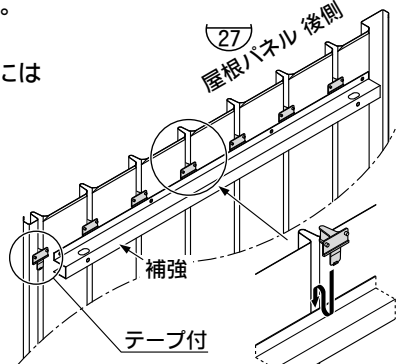
12. 屋根パネルの組立

屋根パネルの組立前に

●屋根パネル(27)の後側に雪止(ホコリ止め)を取り付けてください。

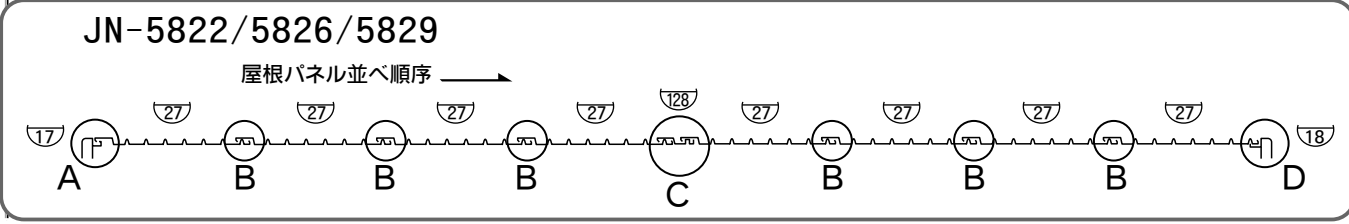
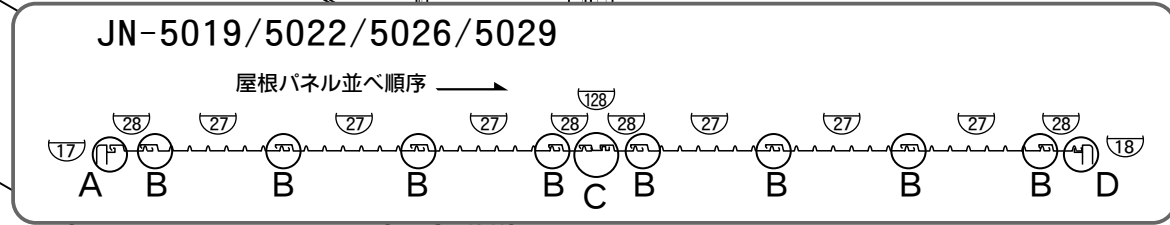
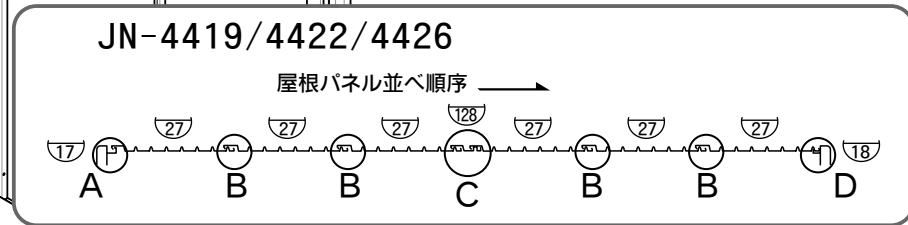
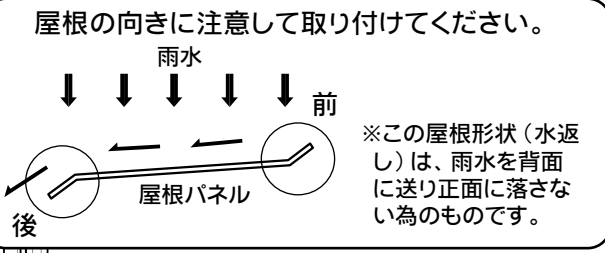
- 屋根パネル(27)1枚につき、1袋使用します。
(機種によっては予備が含まれます。)
- 屋根パネル小(28)と屋根パネル連棟(128)には取り付けません。
- テープ付(1袋に1個)は、補強のない部分(右図)に使用します。

Ⓢただし、4419・4422・4426・5822・5826・5829型の右端(本図のE部)には、雪止(テープ付)を取り付けないでください。



使用部品

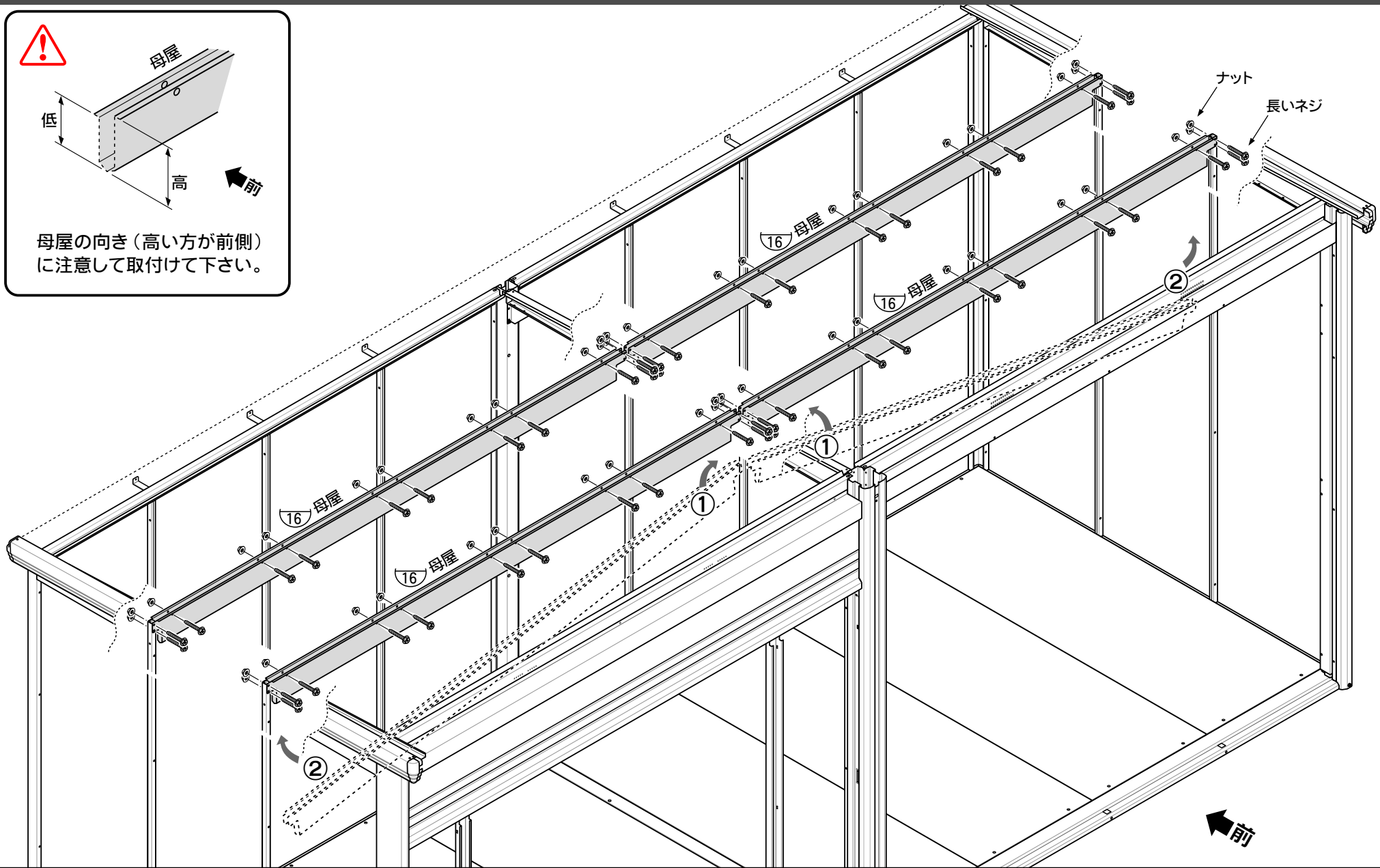
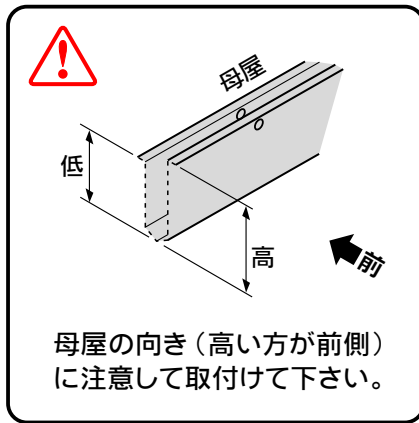
| | | |
|---|----|---|
| ②7 屋根パネル | | |
| JN-4419/4422/4426 / 5019/5022/5026/5029 | 6 | |
| JN-5822/5826/5829 | 8 | |
| ②8 屋根パネル小 | | |
| JN-5019/5022/5026/5029 | 4 | |
| ①28 屋根パネル連棟 | | |
| 短いネジ | | 1 |
| JN-4419/4422/4426 | 24 | |
| JN-5019/5022/5026/5029 / 5822/5826/5829 | 32 | |
| パッキン付ネジ | | |
| | | 2 |
| 雪止(個数は袋単位です) | | |
| JN-4419/4422/4426 | 6 | |
| JN-5019/5022/5026/5029 | 7 | |
| JN-5822/5826/5829 | 8 | |



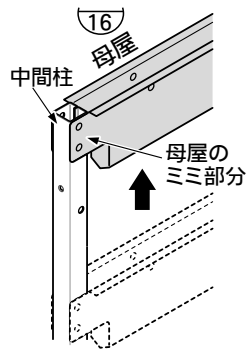
13. 母屋の組立

使用部品

| | |
|-----------------------------|----|
| ⑬ 母屋 | |
| JN-4419/4422/5019/5022/5822 | 4 |
| JN-4426/5026/5029/5826/5829 | 6 |
| 長いネジ | |
| JN-4419/4422 | 40 |
| JN-5019/5022/5822 | 48 |
| JN-4426 | 60 |
| JN-5026/5029/5826/5829 | 72 |
| ナット | |
| JN-4419/4422 | 40 |
| JN-5019/5022/5822 | 48 |
| JN-4426 | 60 |
| JN-5026/5029/5826/5829 | 72 |

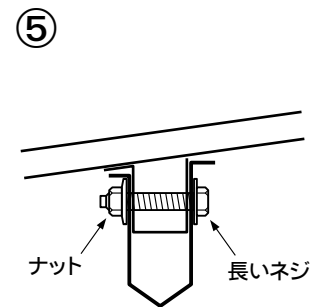
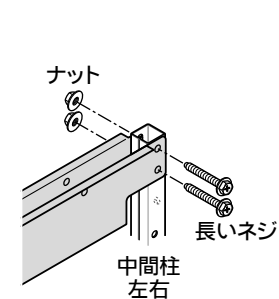
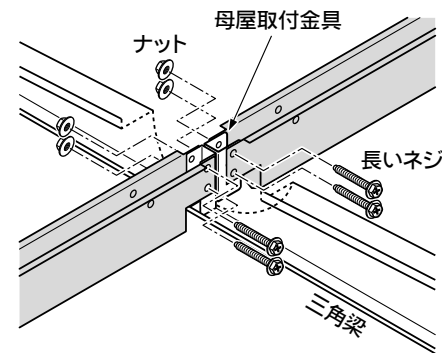
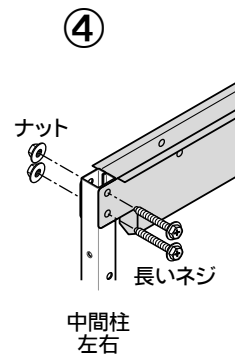
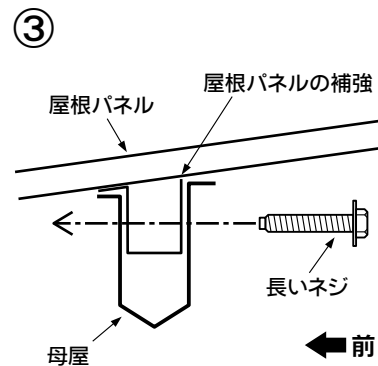


母屋を取り付ける際、母屋のミミ部分で中間柱を挟み込むようにして取り付けてください。



【組立順序】

- ① まず、母屋を三角梁（母屋取付金具）に合わせて持ち上げます。
- ② もう一方を下から中間柱に沿って持ち上げます。
- ③ 母屋の中ほどに長いネジを通して、屋根パネルの補強に止めます。
- ④ 両端を中間柱左右または三角梁（母屋取付金具）に、長いネジとナットで止め付けます。
- ⑤ 全てのネジをナットで締め付けてください。



14-1. 壁パネル（側面・背面）の組立

壁パネルの組立前に

●アルミフックを、壁パネルの上補強に取り付けてください。

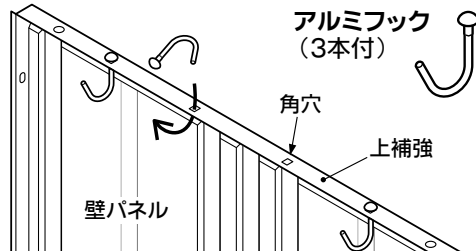
⑧ 側面の壁パネルでコーナー柱後側の1枚以外（5822は下図の○部分）は、本体組立後でもアルミフックの位置変更ができますが、その他の所は壁パネルを本体に取り付けた後では、アルミフックの取付・位置変更ができません。壁パネルを再度はずすことのないよう、あらかじめ取付位置を検討しておいてください。（棚を取り付けない位置に取り付けてください。）

【取付方法】

壁パネルの上補強の角穴に差し込み、回し込むだけです。

〈アルミフックの耐荷重〉

1本あたり2 kg までです。



壁パネルを1枚入れるたびに、仮止めしながら作業を進めてください。手をはなすと倒れる恐れがあり、危険です。（ネジを差し込んでおくだけでも結構です。）

使用部品

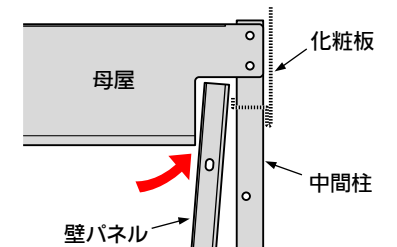
| ⑳ 壁パネル 大 | |
|-------------------|----|
| JN-4419/5026 | 8 |
| JN-4422/5029/5826 | 12 |
| JN-4426/5022 | 10 |
| JN-5019 | 6 |
| JN-5822 | 14 |
| JN-5829 | 16 |

| ㉑ 壁パネル 小 | |
|-----------------------------|---|
| JN-4419/4426/5022/5029/5826 | 4 |
| JN-5019/5026 | 8 |

| | |
|------------------------|----|
| アルミフック | 6 |
| 短いネジ | 32 |
| 長いネジ | |
| JN-4419/4422 | 32 |
| JN-4426/5019/5022/5822 | 40 |
| JN-5026/5029/5826/5829 | 48 |

| ナット | |
|------------------------|----|
| JN-4419/4422 | 32 |
| JN-4426/5019/5022/5822 | 40 |
| JN-5026/5029/5826/5829 | 48 |

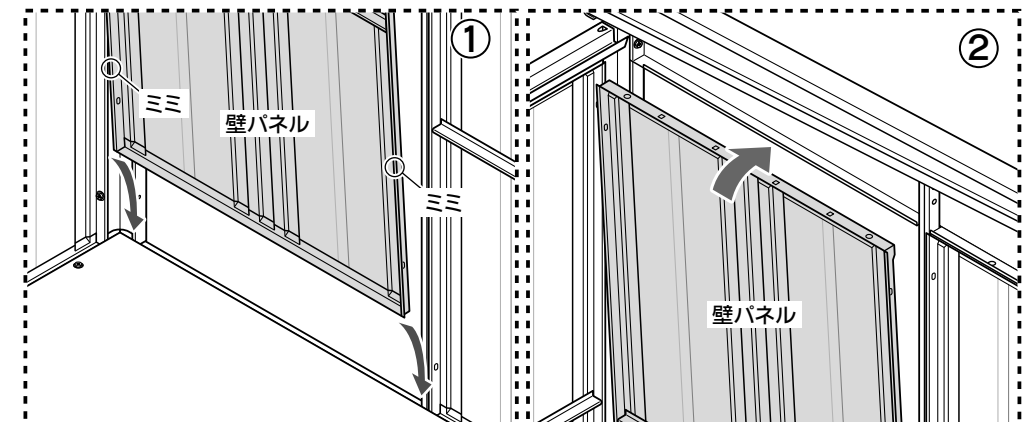
●壁パネルの入れ方（母屋のある所）



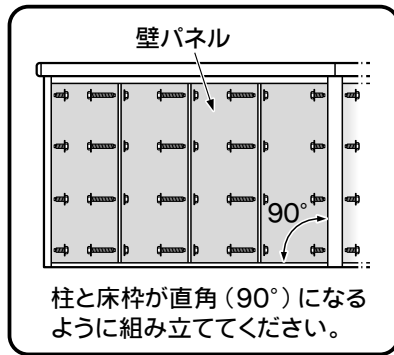
母屋のある所は、母屋と中間柱のすき間へ先に壁パネルの上部を入れ、それから床枠と柱のすき間に差し込んでください。

●壁パネルの入れ方

- ① 壁パネル両端のミミの部分、床枠と柱のすき間に入るように、下部を差し込みます。
- ② 上を起こして、ミミの部分に柱にぴったり接するように、壁パネルを押し込んでください。

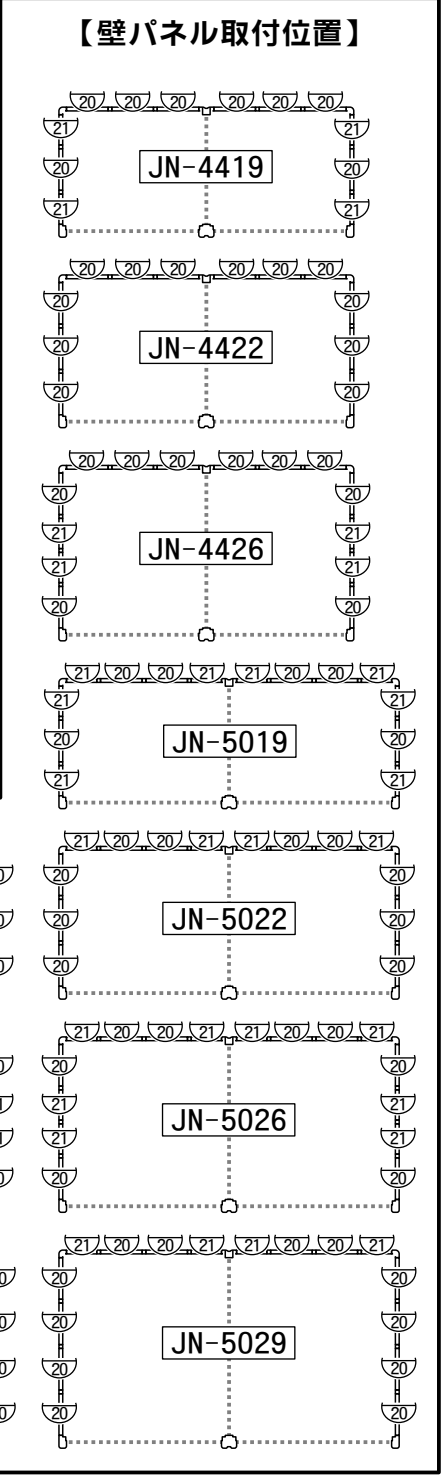
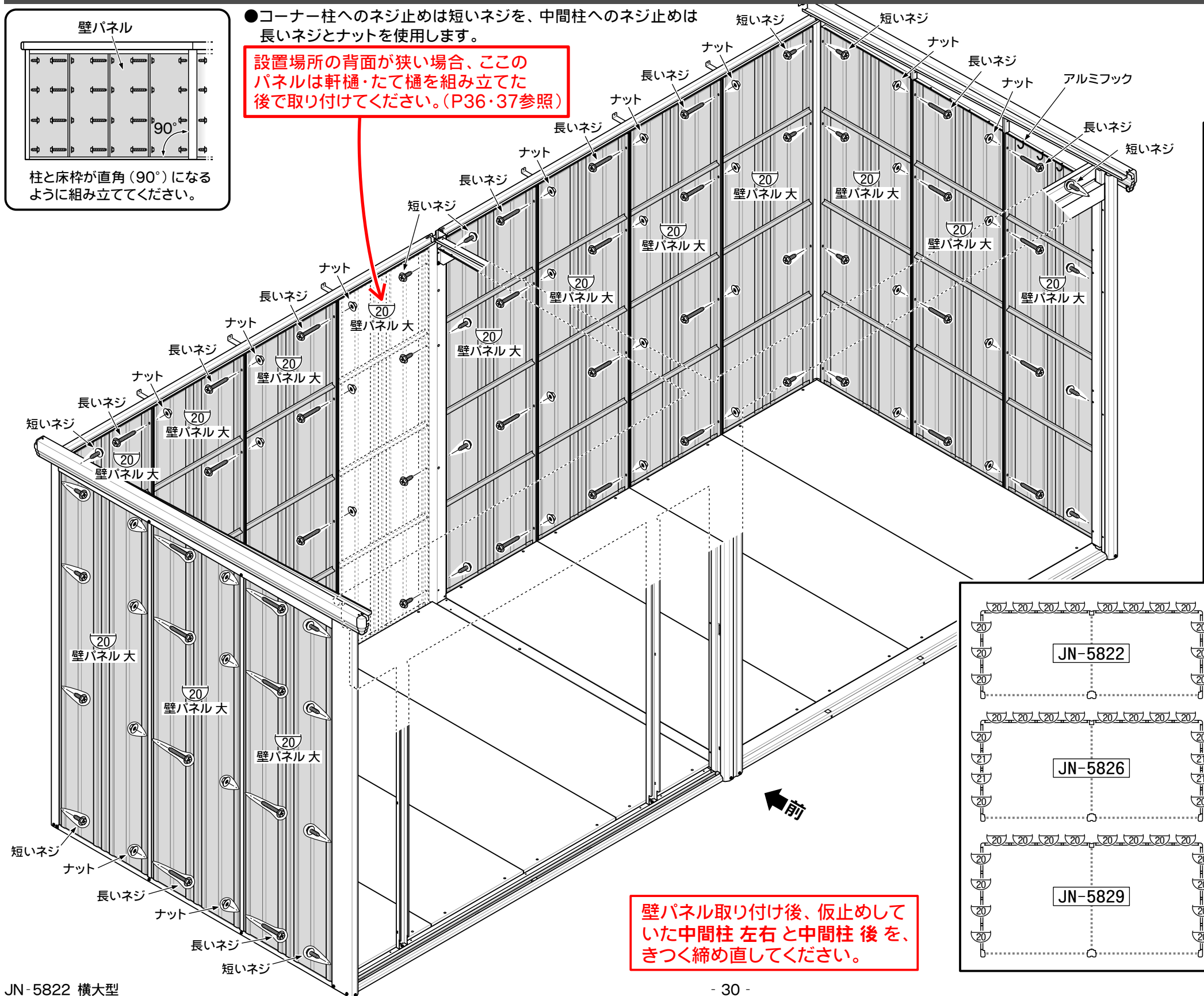


14-2. 壁パネル(側面・背面)の組立



●コーナー柱へのネジ止めは短いネジを、中間柱へのネジ止めは長いネジとナットを使用します。

設置場所の背面が狭い場合、このパネルは軒樋・たて樋を組み立てた後で取り付けてください。(P36・37参照)



壁パネル取り付け後、仮止めしていた中間柱左右と中間柱後を、きつく締め直してください。

15-1. 前壁パネルの組立 (JN-4419/4422/4426/5019/5022/5026/5029)

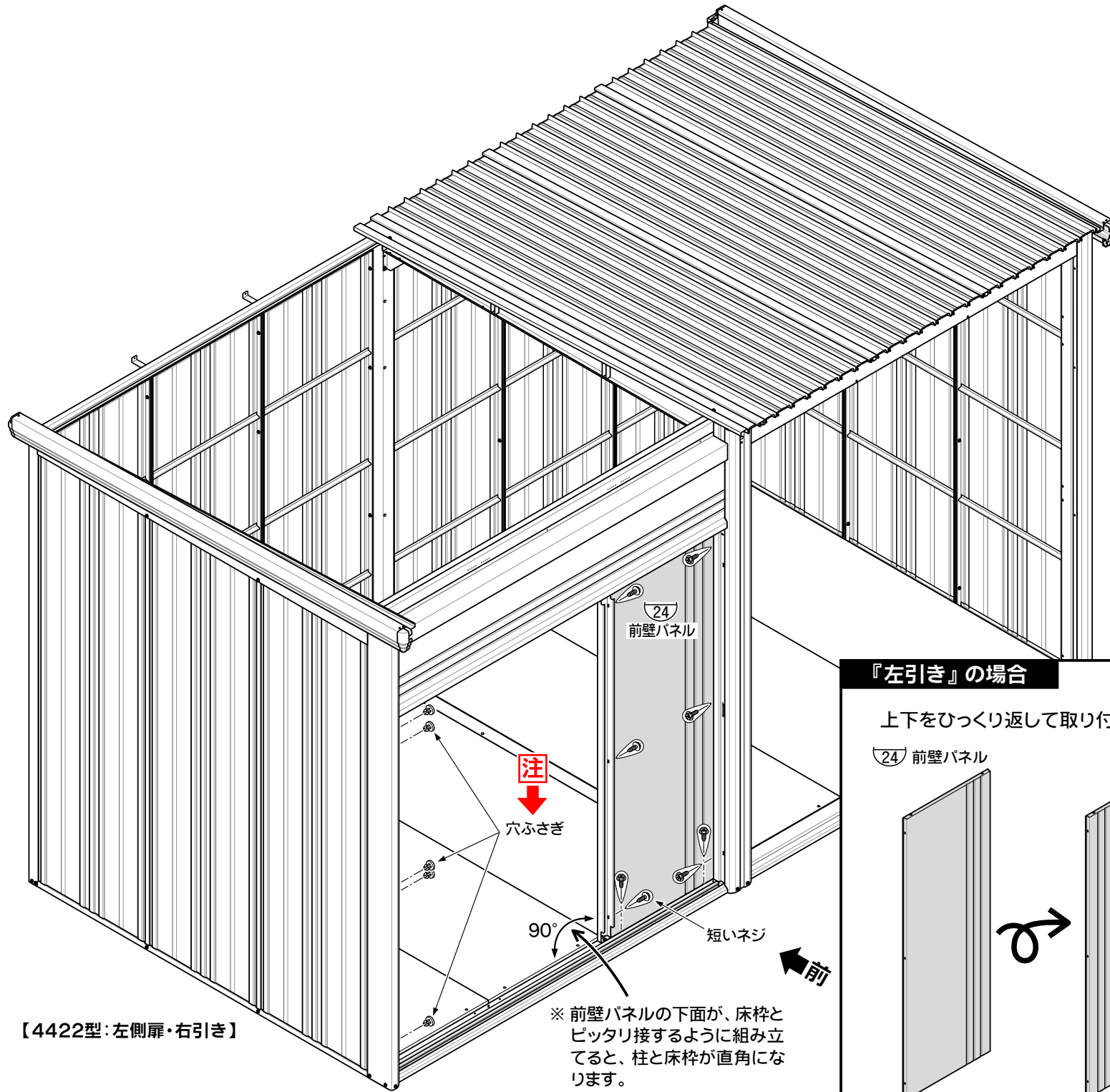
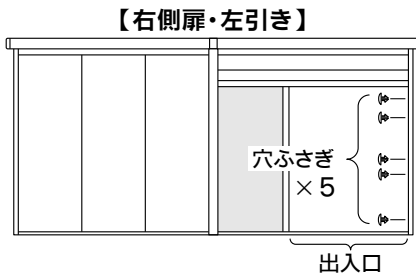
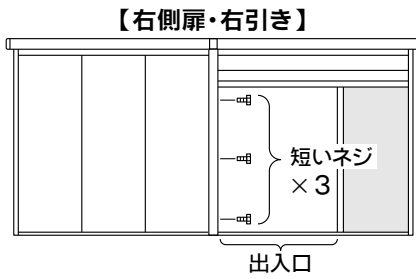
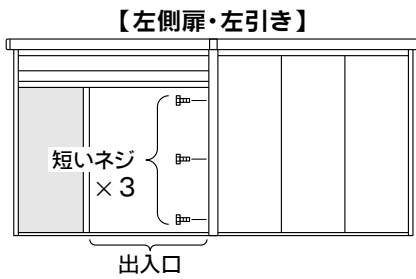
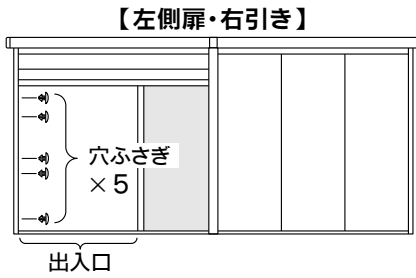
注 前壁パネルを取り付けない方のコーナー柱のネジ穴は穴ふさがきか短いネジでふさいでください。(下図参照)

- 「左引き」の場合は、前壁パネル(24)を上下をひっくり返して取り付けます。
- 「右側扉」の場合は、前壁パネル(24)を右側の棟に取り付けます。

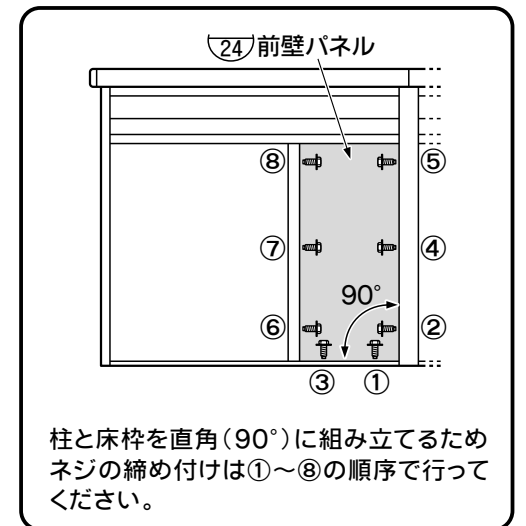
使用部品

| | |
|------------|-----|
| (24) 前壁パネル | 1 |
| 短いネジ | ※ 8 |
| 穴ふさがき | ※ 5 |

※ 出入口の位置により
短いネジ … 11
穴ふさがき … 0
の場合もあります。

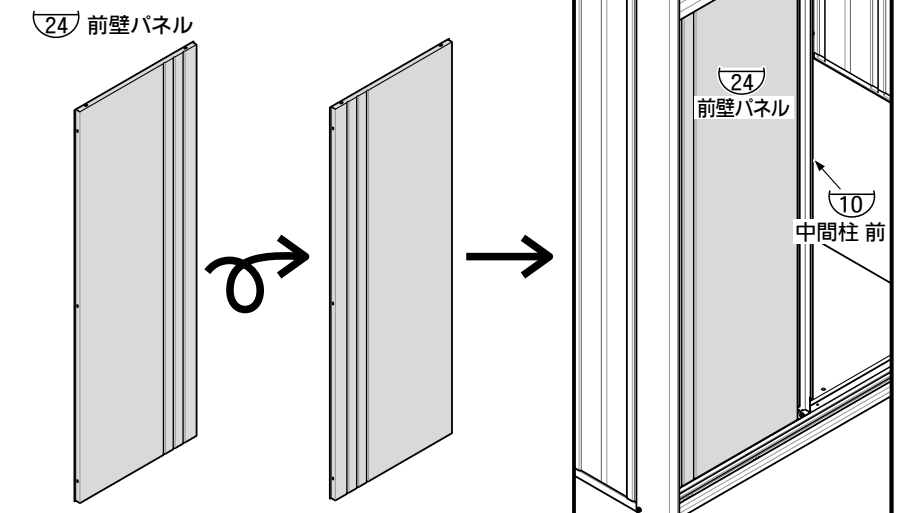


【4422型: 左側扉・右引き】



『左引き』の場合

上下をひっくり返して取り付けてください。

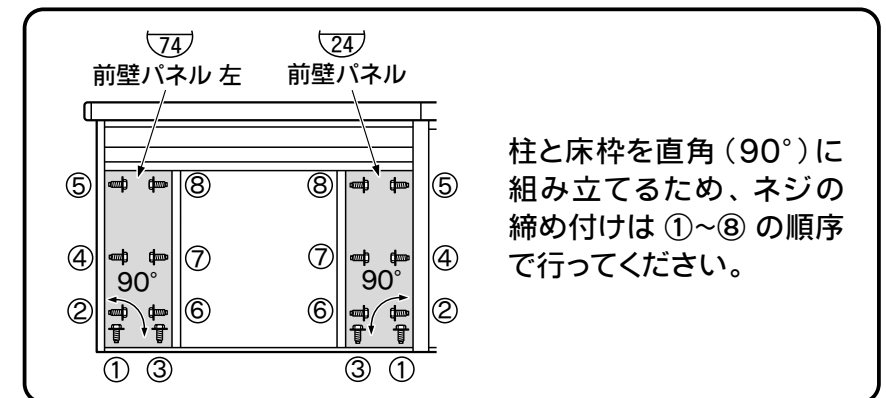
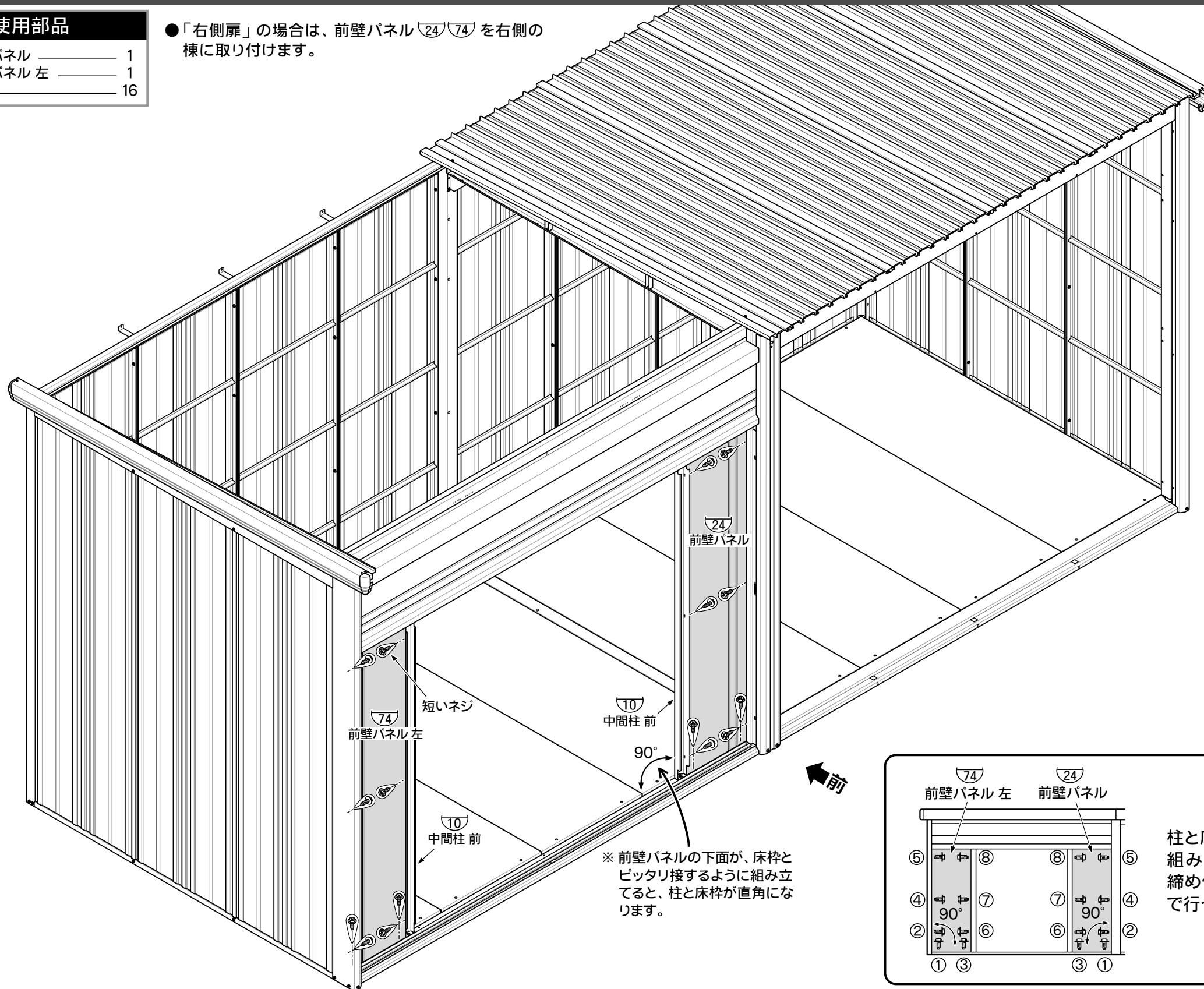


15-2. 前壁パネルの組立 (JN-5822/5826/5829)

使用部品

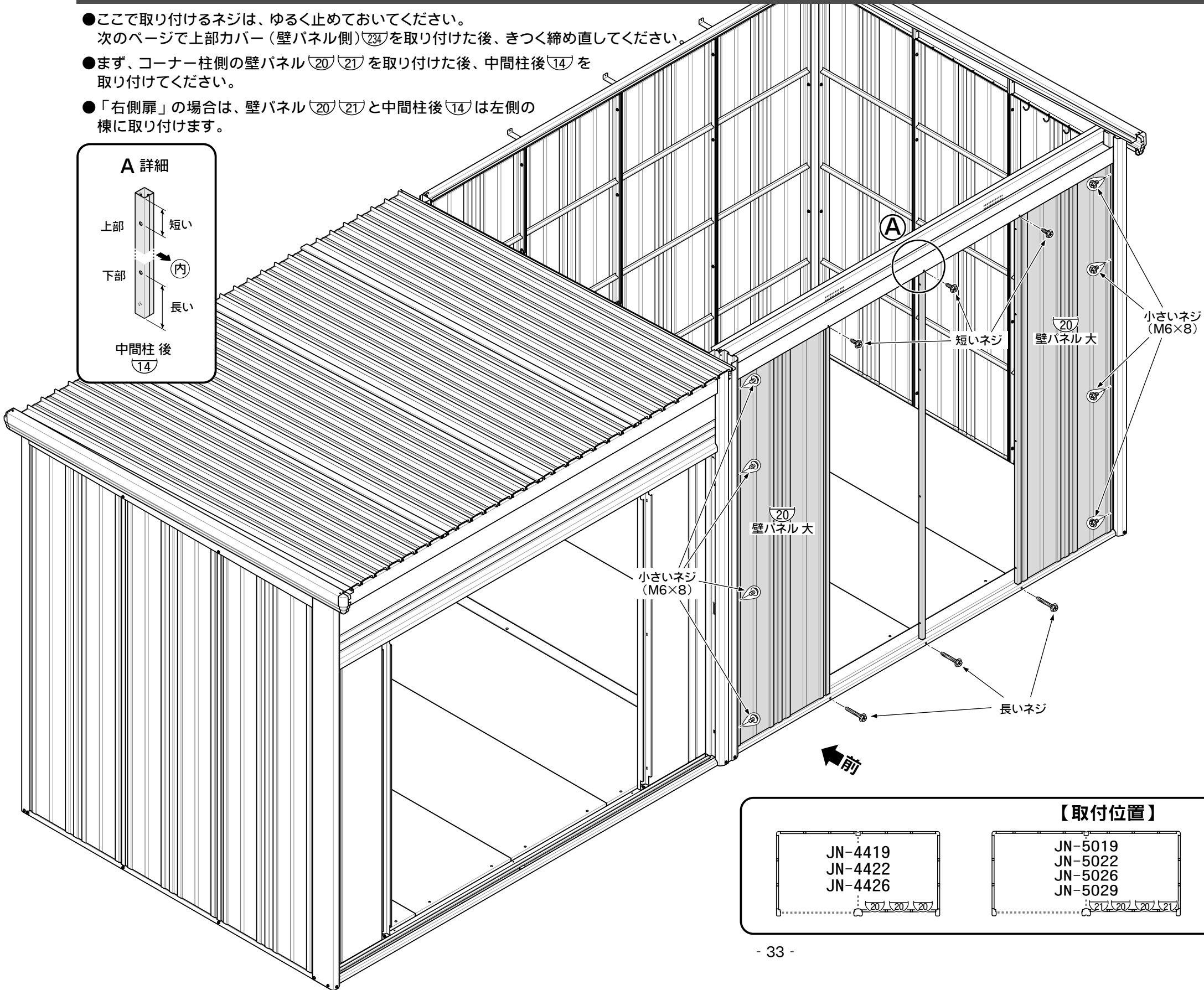
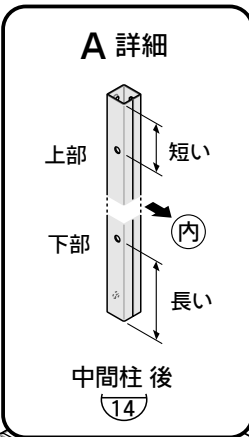
| | |
|-----------|----|
| ②④ 前壁パネル | 1 |
| ⑦④ 前壁パネル左 | 1 |
| 短いネジ | 16 |

●「右側扉」の場合は、前壁パネル②④⑦④を右側の棟に取り付けます。



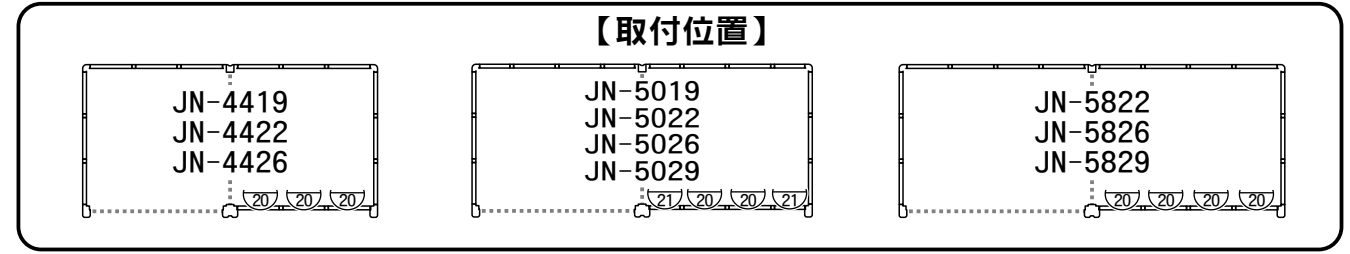
16-1. 前壁（壁パネル側）と 中間柱 の組立

- ここで取り付けるネジは、ゆるく止めておいてください。
次のページで上部カバー（壁パネル側）⁽²³⁾を取り付けた後、きつく締め直してください。
- まず、コーナー柱側の壁パネル⁽²⁰⁾⁽²¹⁾を取り付けた後、中間柱後⁽¹⁴⁾を取り付けてください。
- 「右側扉」の場合は、壁パネル⁽²⁰⁾⁽²¹⁾と中間柱後⁽¹⁴⁾は左側の棟に取り付けます。



使用部品

| | | |
|---|--|---|
| (20) 壁パネル 大 | | |
| JN-4419/4422/4426 /5822/5826/5829 | | 2 |
| (21) 壁パネル 小 | | |
| JN-5019/5022/5026/5029 | | 2 |
| (14) 中間柱 後 | | |
| JN-4419/4422/4426 | | 2 |
| JN-5019/5022/5026/5029 /5822/5826/5829 | | 3 |
| 小さいネジ (M6×8) | | 8 |
| 短いネジ | | |
| JN-4419/4422/4426 | | 2 |
| JN-5019/5022/5026/5029 /5822/5826/5829 | | 3 |
| 長いネジ | | |
| JN-4419/4422/4426 | | 2 |
| JN-5019/5022/5026/5029 /5822/5826/5829 | | 3 |



16-2. 前壁と上部カバー（壁パネル側）の組立

使用部品

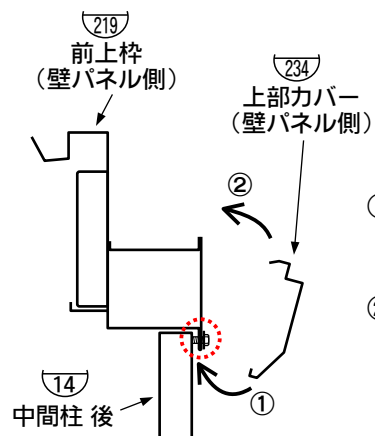
| | |
|---|---|
| 20 壁パネル大 | |
| JN-4419/4422/4426 | 1 |
| JN-5019/5022/5026/5029 /5822/5826/5829 | 2 |

| | |
|---|---|
| 234 上部カバー（壁パネル側） | |
| 穴キャップ | |
| JN-4419/4422/4426 | 2 |
| JN-5019/5022/5026/5029 /5822/5826/5829 | 3 |

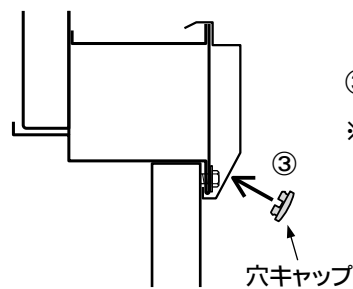
| | |
|---|----|
| 長いネジ | |
| JN-4419/4422/4426 | 8 |
| JN-5019/5022/5026/5029 /5822/5826/5829 | 12 |

| | |
|---|----|
| ナット | |
| JN-4419/4422/4426 | 8 |
| JN-5019/5022/5026/5029 /5822/5826/5829 | 12 |

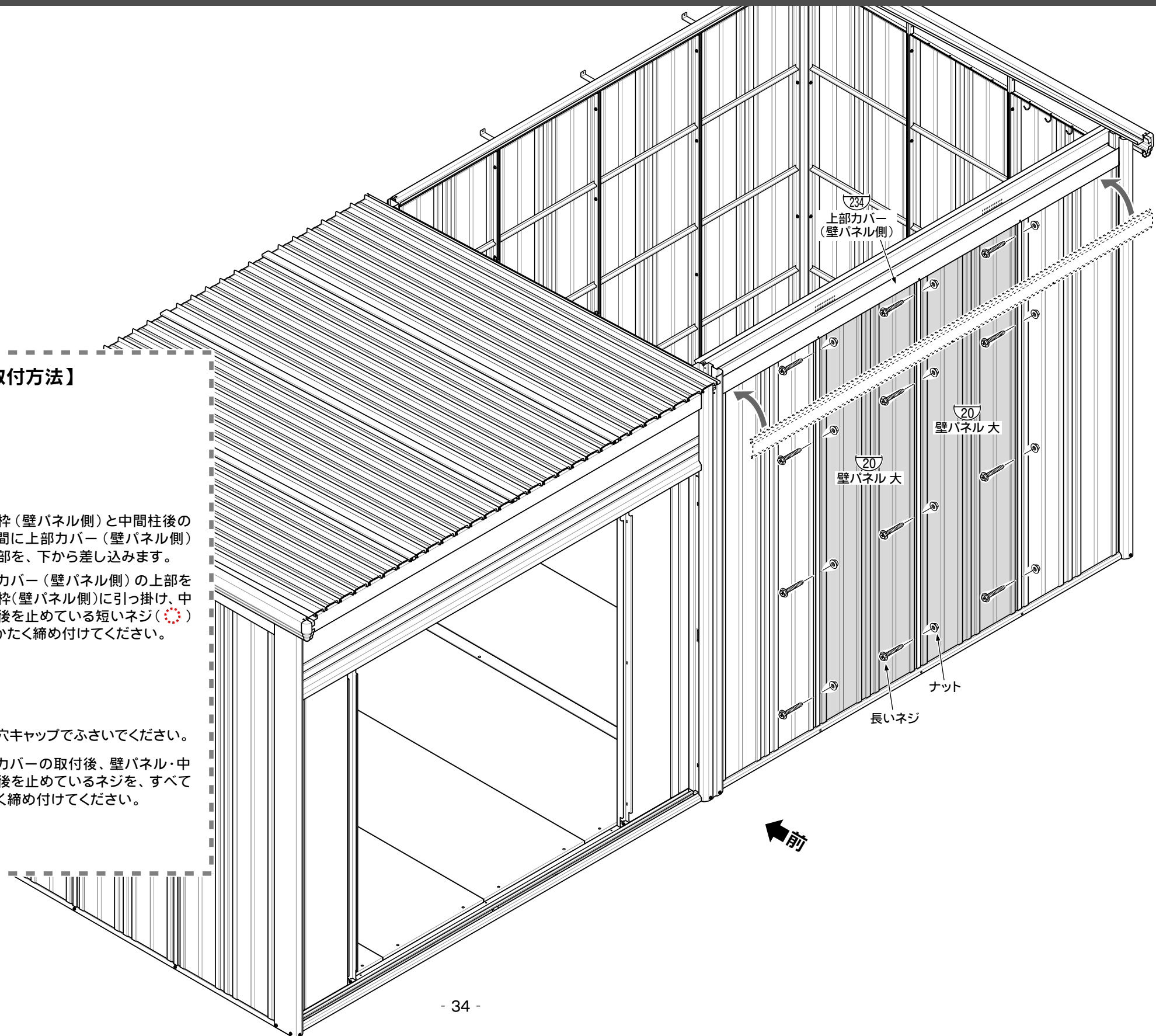
【上部カバーの取付方法】



- ① 前上枠（壁パネル側）と中間柱後のすき間に上部カバー（壁パネル側）の下部を、下から差し込みます。
- ② 上部カバー（壁パネル側）の上部を前上枠（壁パネル側）に引っ掛け、中間柱後を止めている短いネジ（●）を、かたく締め付けてください。



- ③ 穴を穴キャップでふさいでください。
- ※上部カバーの取付後、壁パネル・中間柱後を止めているネジを、すべてかたく締め付けてください。



17. 前化粧板・段差カバー の組立

●前化粧板連結金具の取付

① コーナー柱前連棟の角穴に前化粧板連結金具の下部を差し込みます。
 ② 起こして上部を引っ掛け、
 ③ ネジ止めします。

部品名: コーナー柱前連棟, 前化粧板連結金具, 短いネジ

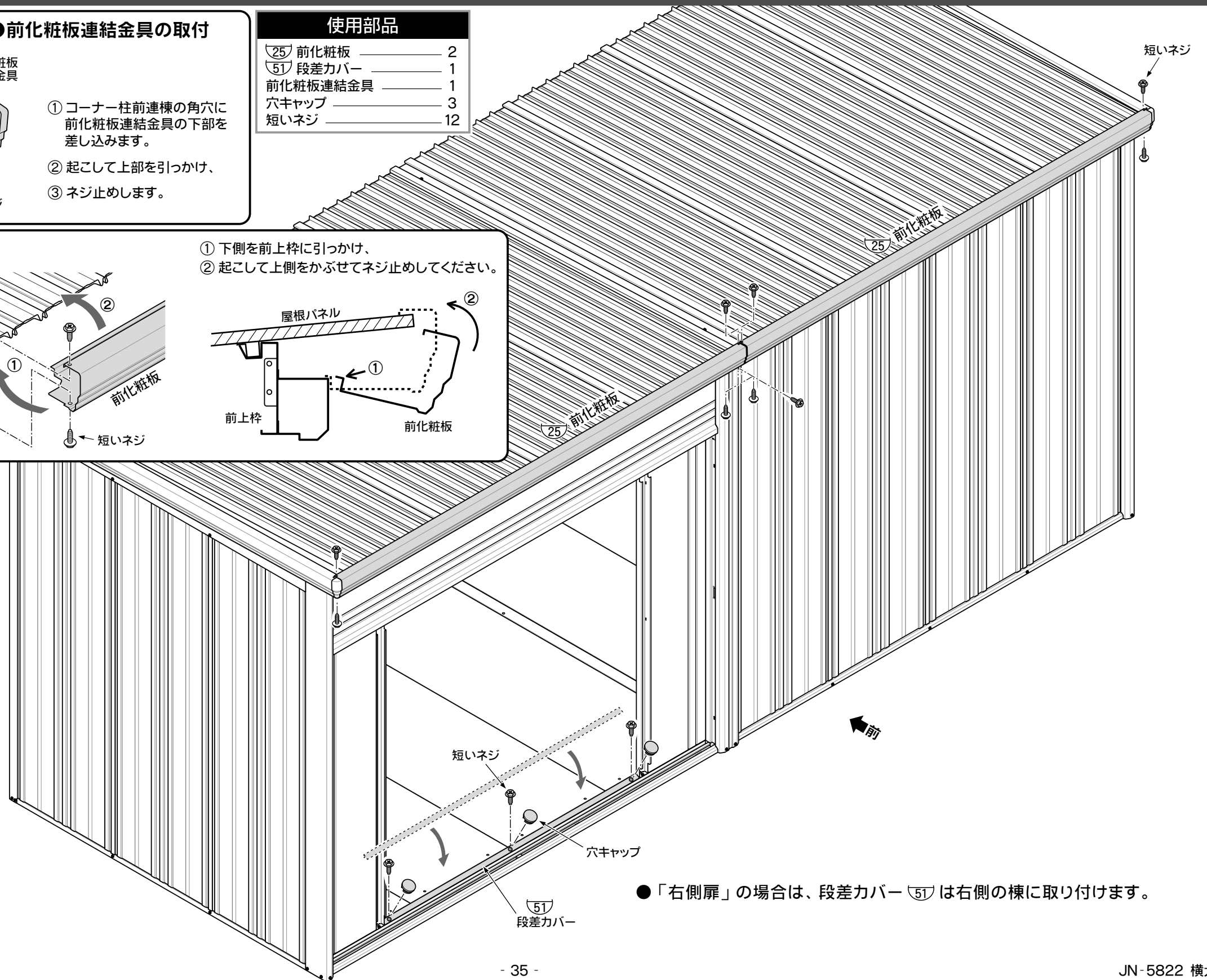
使用部品

| | | |
|----|----------|----|
| 25 | 前化粧板 | 2 |
| 51 | 段差カバー | 1 |
| | 前化粧板連結金具 | 1 |
| | 穴キャップ | 3 |
| | 短いネジ | 12 |

●前化粧板の取付

① 下側を前上枠に引っ掛け、
 ② 起こして上側をかぶせてネジ止めしてください。

部品名: 前上枠, 前化粧板, 短いネジ

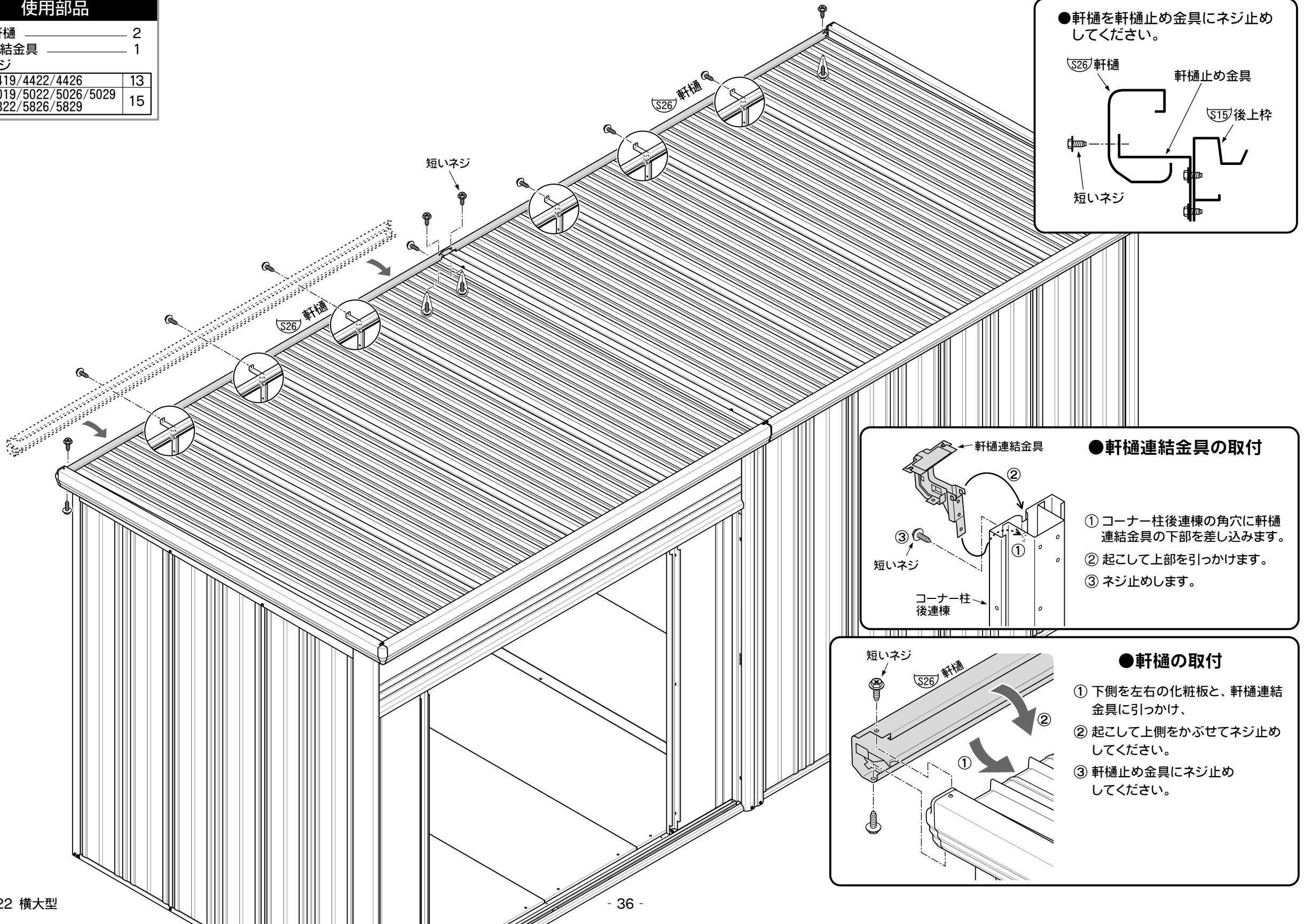


●「右側扉」の場合は、段差カバー(51)は右側の棟に取り付けます。

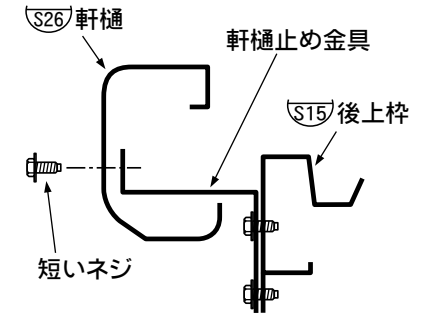
18. 軒樋の組立

使用部品

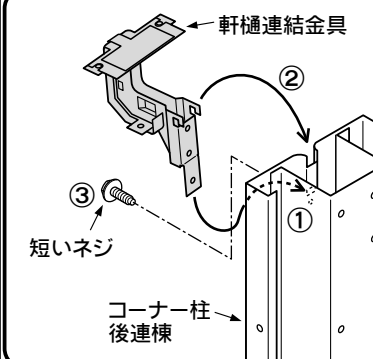
| | |
|---|----|
| ☒S26 軒樋 | 2 |
| 軒樋連結金具 | 1 |
| 短いネジ | |
| JN-4419/4422/4426 | 13 |
| JN-5019/5022/5026/5029 /5822/5826/5829 | 15 |



●軒樋を軒樋止め金具にネジ止めしてください。

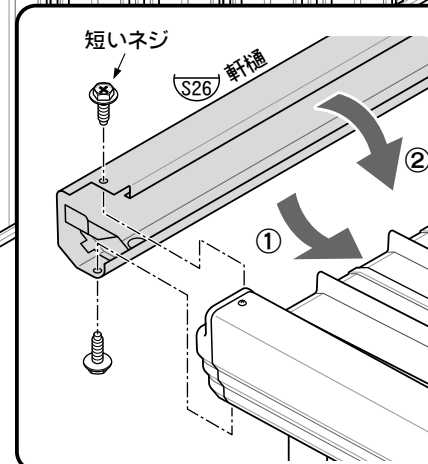


●軒樋連結金具の取付



- ① コーナー柱後連棟の角穴に軒樋連結金具の下部を差し込みます。
- ② 起こして上部を引っかけます。
- ③ ネジ止めします。

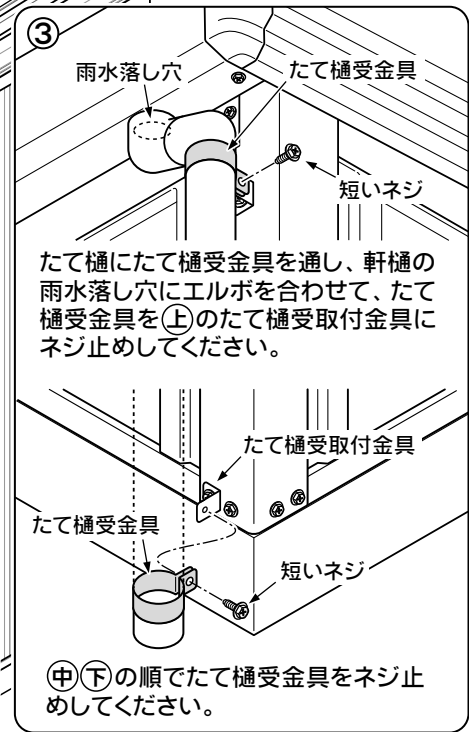
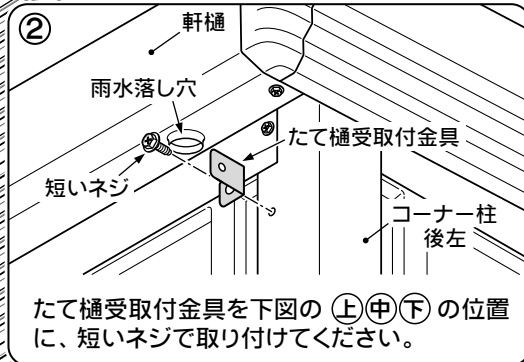
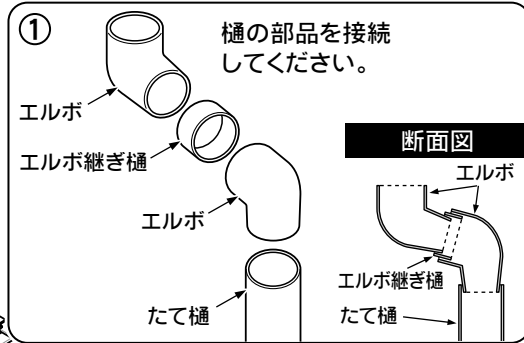
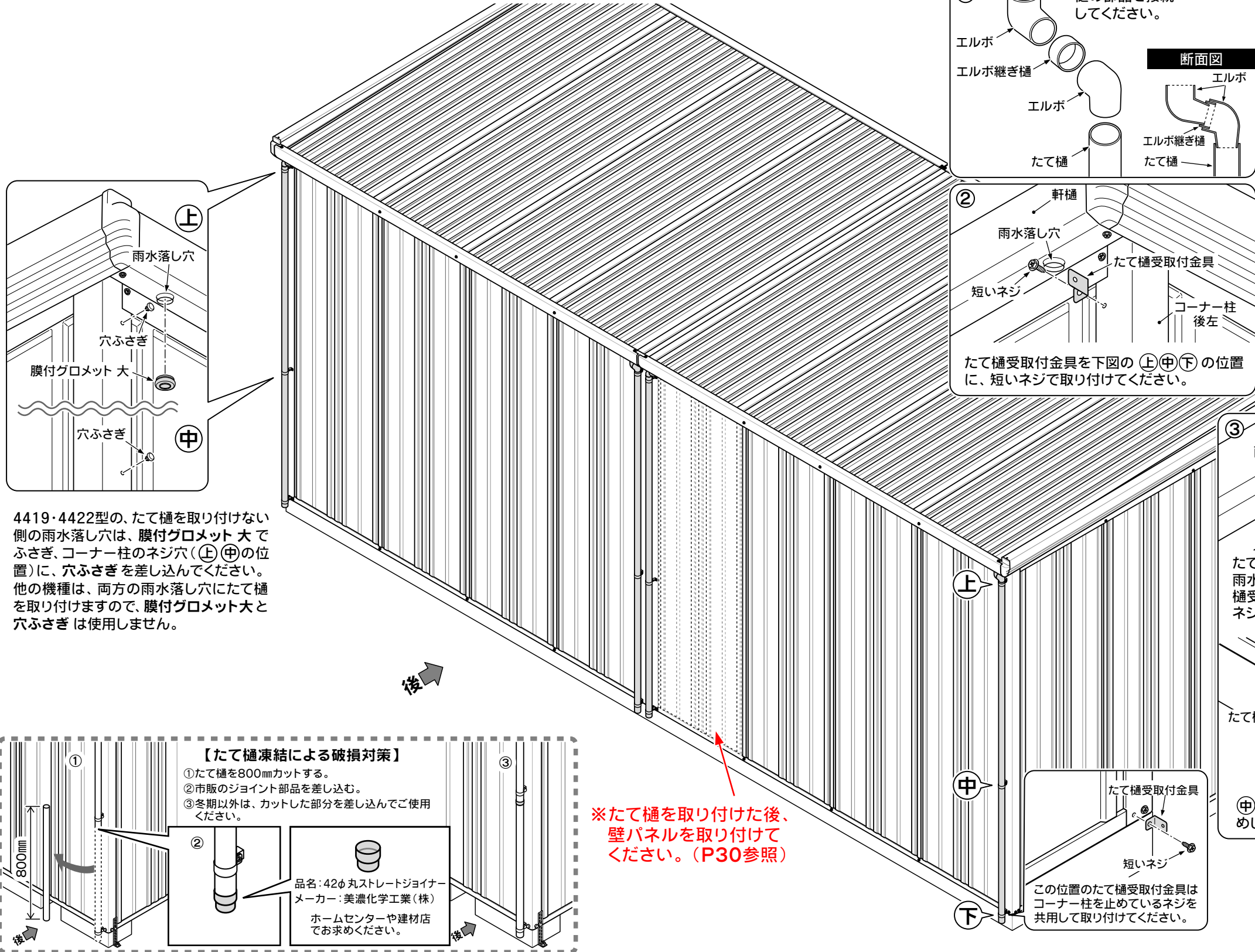
●軒樋の取付



- ① 下側を左右の化粧板と、軒樋連結金具に引っ掛け、
- ② 起こして上側をかぶせてネジ止めしてください。
- ③ 軒樋止め金具にネジ止めしてください。

19. たて樋の組立

● JN-4426/5019/5022/5026/5029/5822/5826/5829は、1棟に対してたて樋を2本使用します。



| 使用部品 | |
|--|----|
| たて樋・エルボ継ぎ樋 | |
| JN-4419/4422 | 2 |
| JN-4426/5019/5022/5026/5029/5822/5826/5829 | 4 |
| たて樋受取付金具・たて樋受取付金具 | |
| JN-4419/4422 | 6 |
| JN-4426/5019/5022/5026/5029/5822/5826/5829 | 12 |
| エルボ | |
| JN-4419/4422 | 4 |
| JN-4426/5019/5022/5026/5029/5822/5826/5829 | 8 |
| 短いネジ | |
| JN-4419/4422 | 10 |
| JN-4426/5019/5022/5026/5029/5822/5826/5829 | 20 |
| 膜付グロメット 大 | |
| JN-4419/4422 | 2 |
| 穴ふさぎ | |
| JN-4419/4422 | 4 |

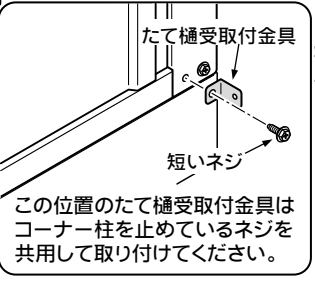
4419・4422型の、たて樋を取り付けない側の雨水落とし穴は、膜付グロメット 大で穴ふさぎ、コーナー柱のネジ穴(上 中)の位置に、穴ふさぎを差し込んでください。他の機種は、両方の雨水落とし穴にたて樋を取り付けますので、膜付グロメット 大と穴ふさぎは使用しません。

【たて樋凍結による破損対策】

- ①たて樋を800mmカットする。
- ②市販のジョイント部品を差し込む。
- ③冬期以外は、カットした部分を差し込んでご使用ください。

品名: 42φ丸ストレートジョイナー
メーカー: 美濃化学工業(株)
ホームセンターや建材店で
お求めください。

※たて樋を取り付けた後、壁パネルを取り付けてください。(P30参照)



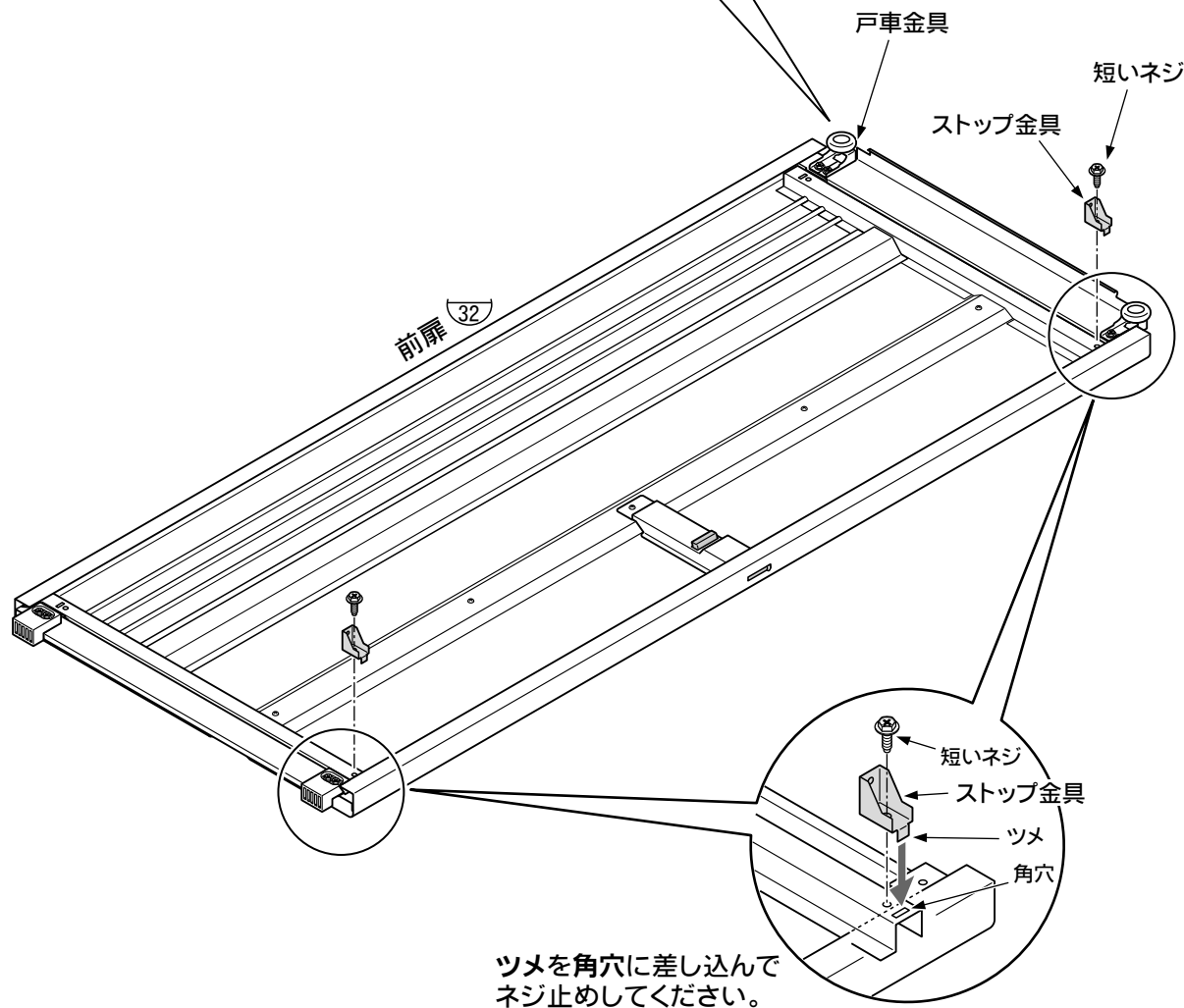
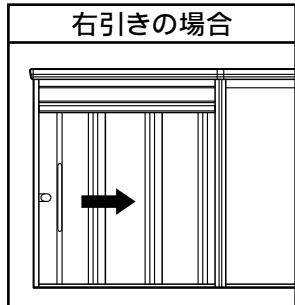
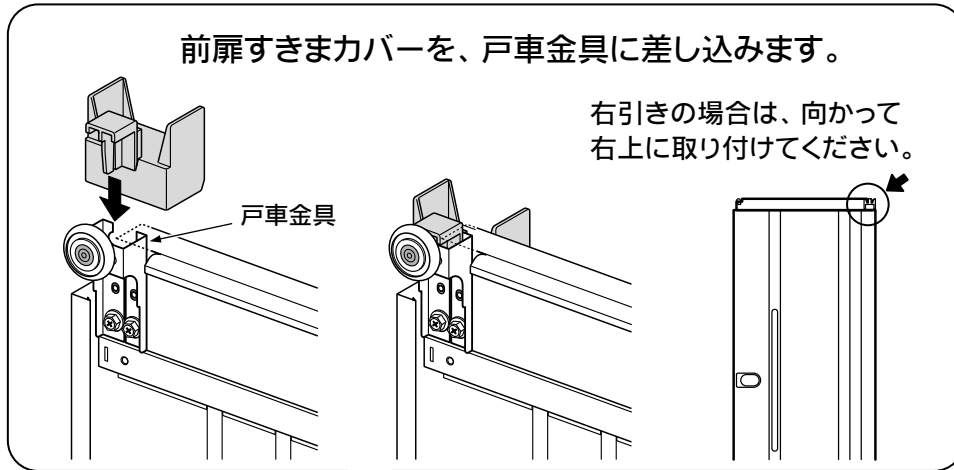
20-1. 扉の組立 (JN-4419/4422/4426/5019/5022/5026/5029)

使用部品

| | |
|----------|---|
| ③② 前扉 | 1 |
| ストップ金具 | 2 |
| 短いネジ | 2 |
| 前扉すきまカバー | 1 |

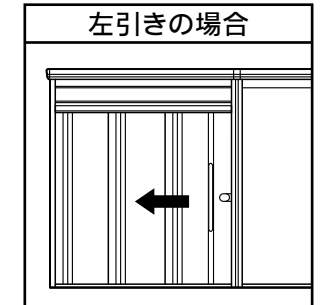
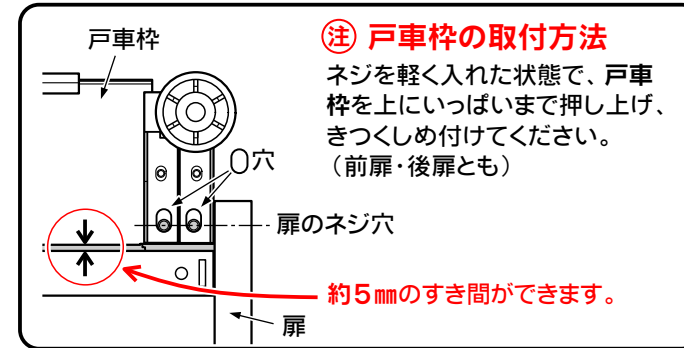
右引きの場合は、前扉 ③② にストップ金具と前扉すきまカバーを取り付けます。

前扉すきまカバーを、戸車金具に差し込みます。

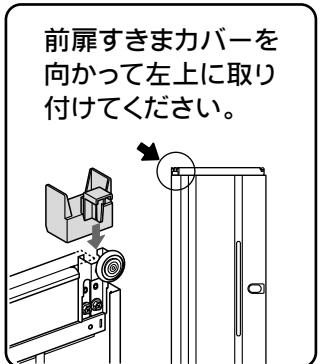
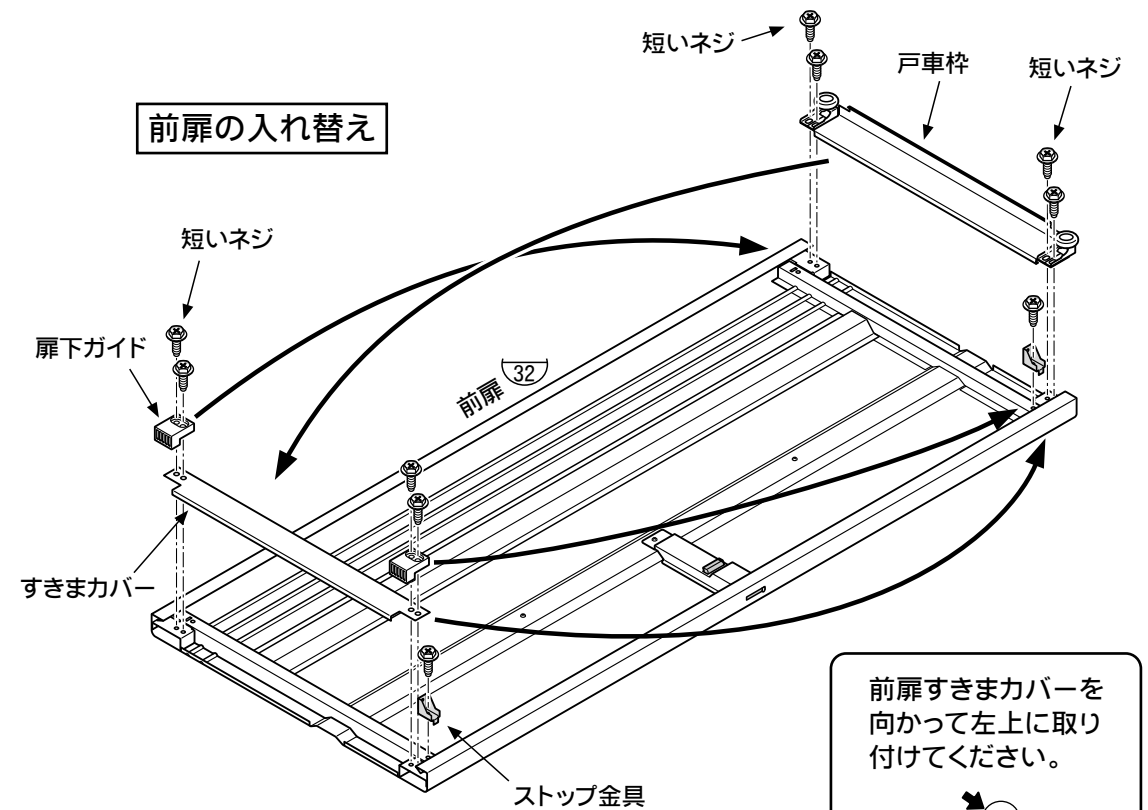


ツメを角穴に差し込んでネジ止めしてください。

左引きの場合は、前扉 ③② にストップ金具を取り付けた後、戸車枠とすきまカバー及び扉下ガイドを入れ替えます。(工場出荷時は、「右引き」にセットされています。) 後扉 ③③ も同じ手順で部品を入れ替えてください。



前扉の入れ替え



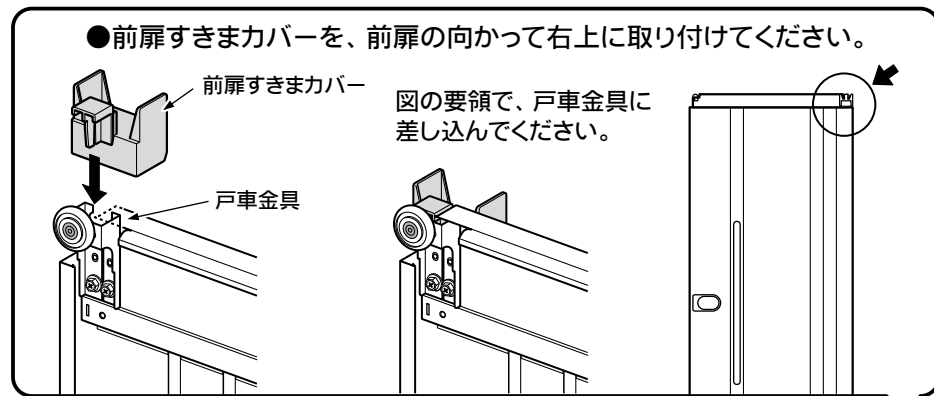
後扉 ③③ も前扉と同じく、戸車枠・すきまカバー・扉下ガイド の入れ替えを行ってください。

20-2. 扉の組立 (JN-5822/5826/5829)

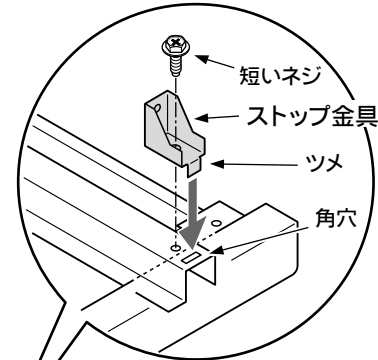
- ストップ金具を、前扉・前左扉に取り付けてください。(上下2個ずつ)
- ※ 組立の際、扉や2ロック錠などにキズが入らないようご注意ください。

使用部品

| | | |
|----|----------|---|
| 31 | 前左扉 | 1 |
| 32 | 前扉 | 1 |
| | ストップ金具 | 4 |
| | 短いネジ | 4 |
| | 前扉すきまカバー | 2 |

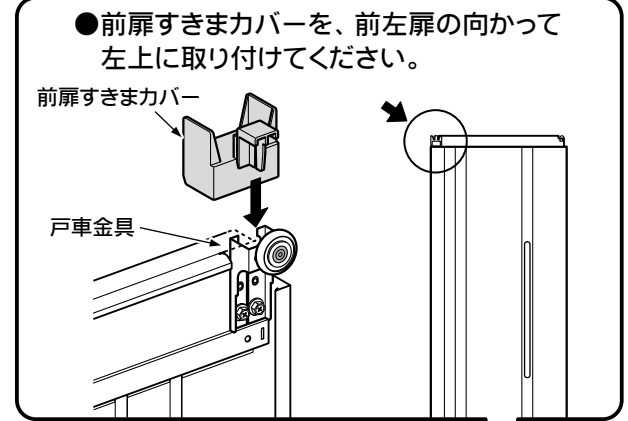


ツメを角穴に差し込んでネジ止めしてください。



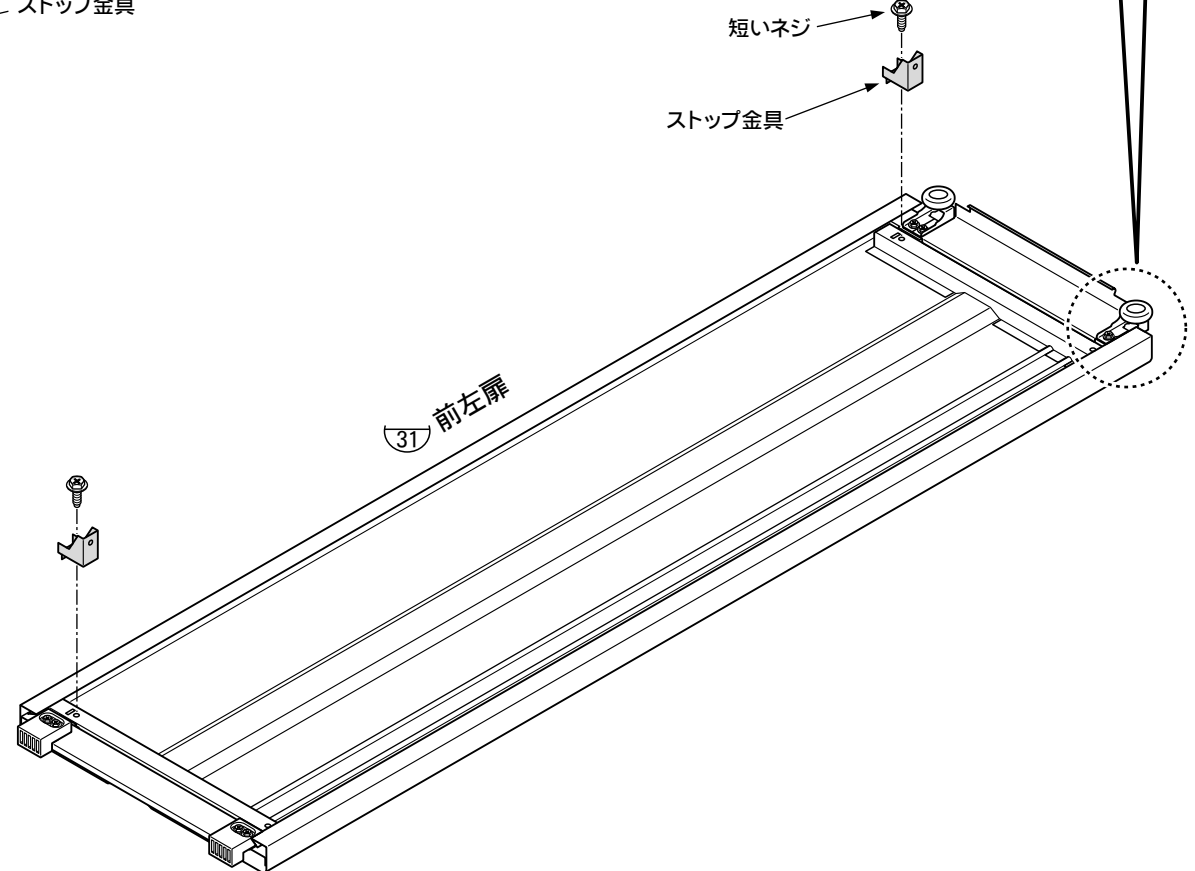
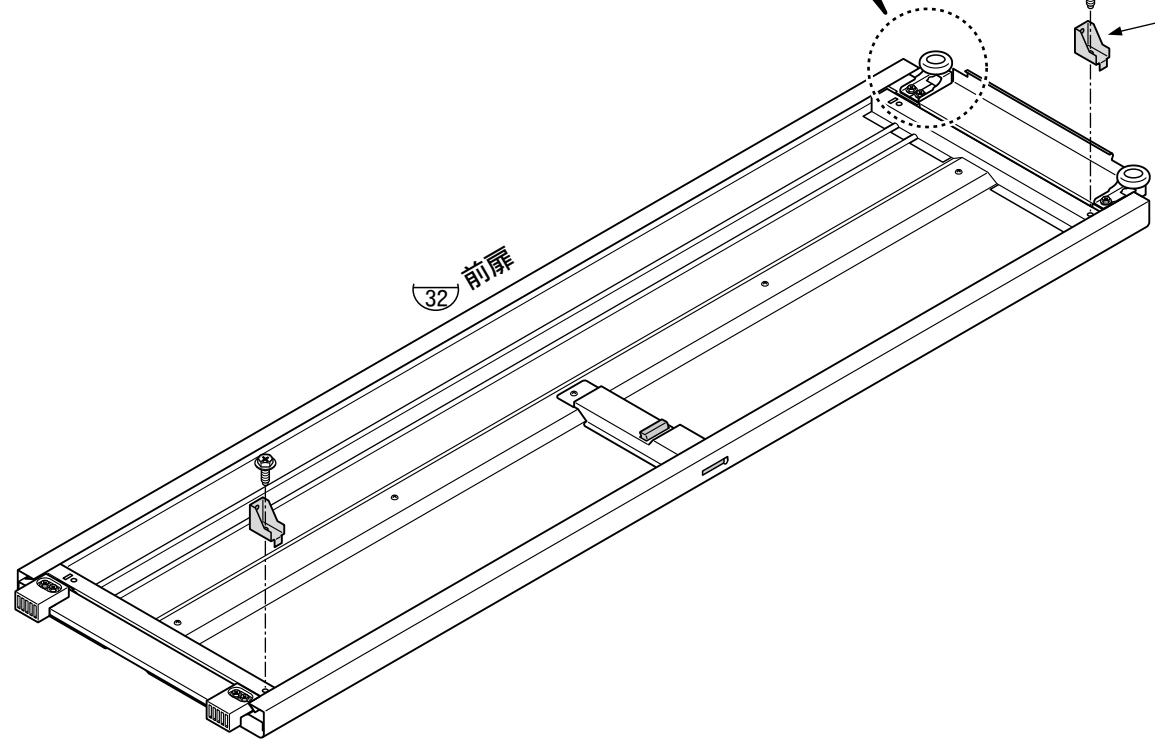
短いネジ

ストップ金具



短いネジ

ストップ金具



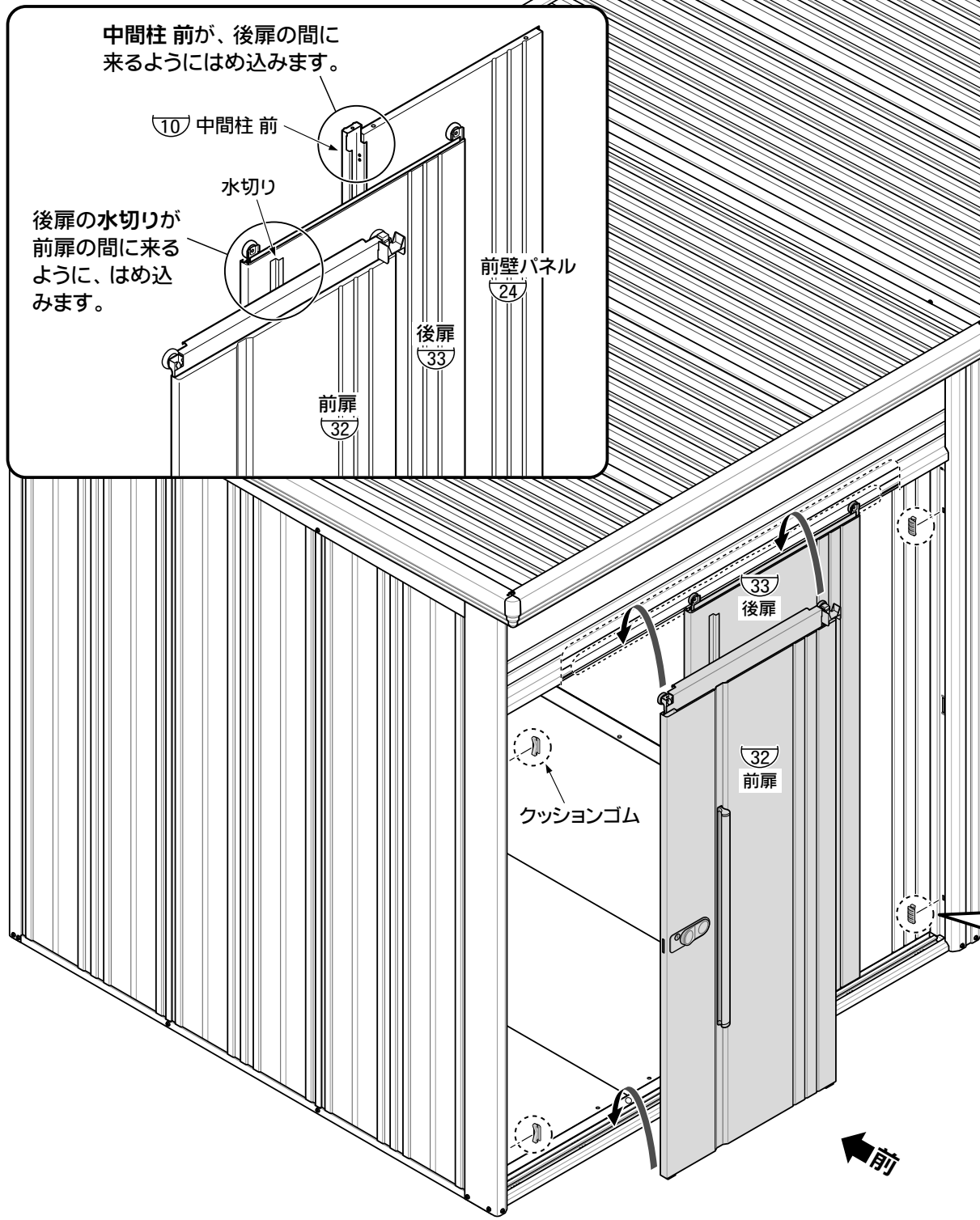
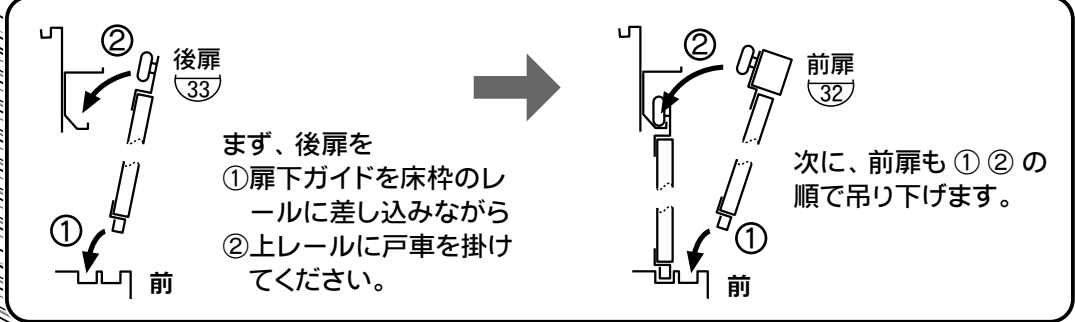
21-1. 扉の取付

(JN-4419/4422/4426/5019/5022/5026/5029)

使用部品

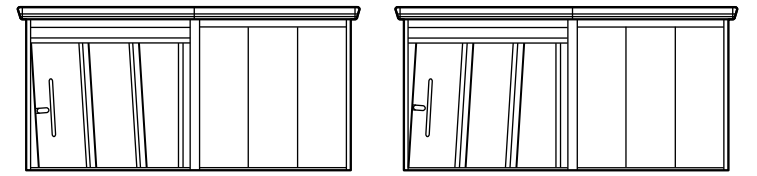
| | |
|---------|---|
| 32 前扉 | 1 |
| 33 後扉 | 1 |
| クッションゴム | 4 |

●まず後扉(33)、次に前扉(32)の順に取り付けます。



扉のたてつけ調整

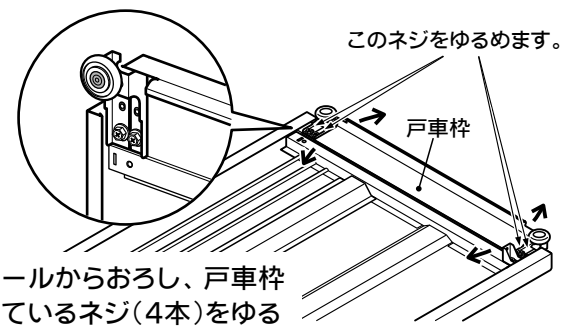
●上部カバーを取り付ける前に、必ず下記の事項を確認してください。



- ① 扉を端いっぱいまで開いてから、閉じます。
- ② コーナー柱前に対して、前扉が上図のように傾いていないか、また、2ロック錠をスムーズにロックできるか、確認してください。

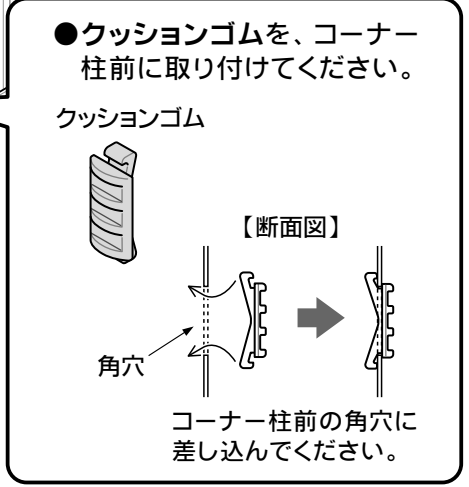


- ③ 不具合があった場合には、下図の要領で調節してください。



扉をレールからおろし、戸車枠を止めているネジ(4本)をゆるめ、傾きを調節します。

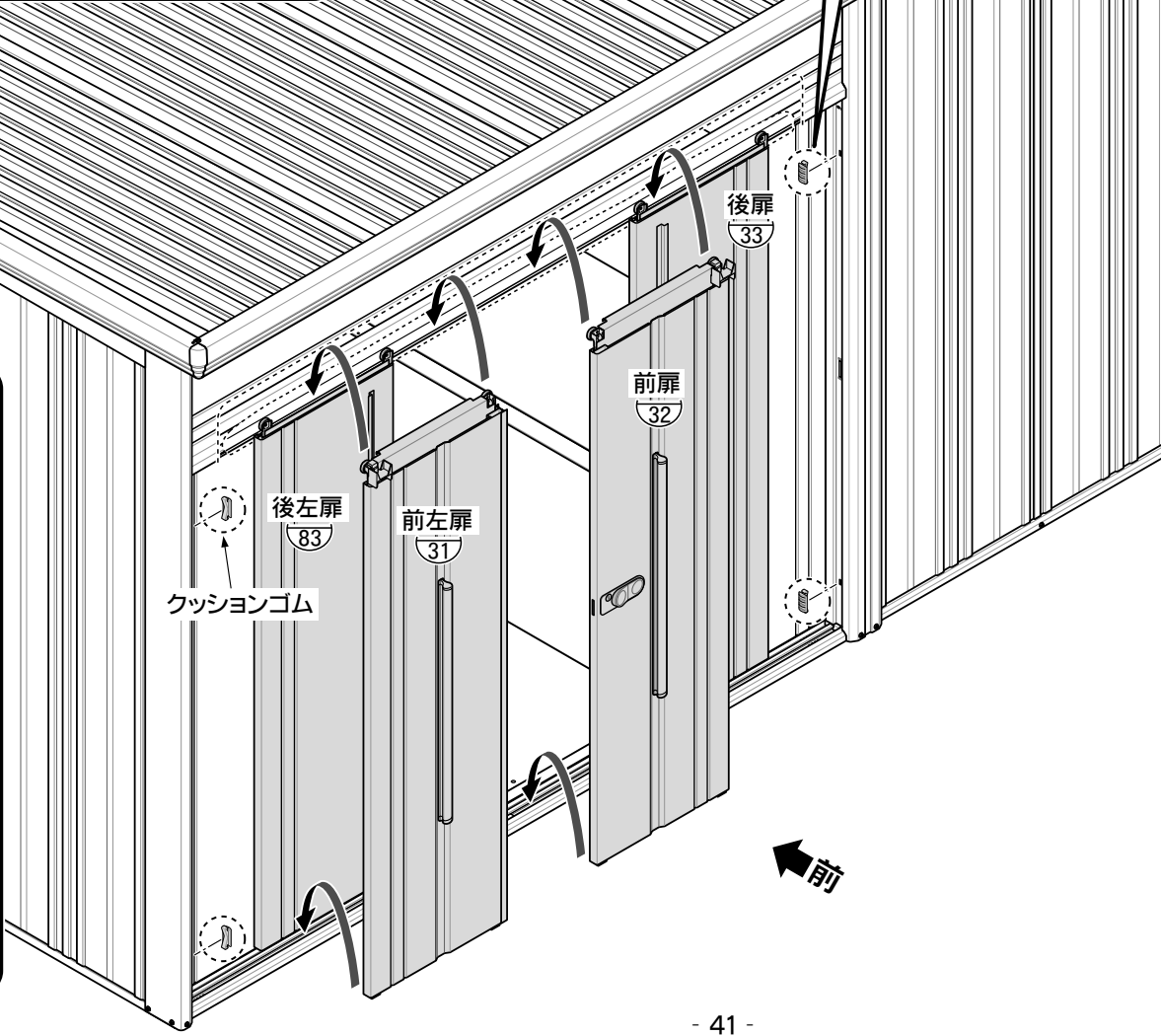
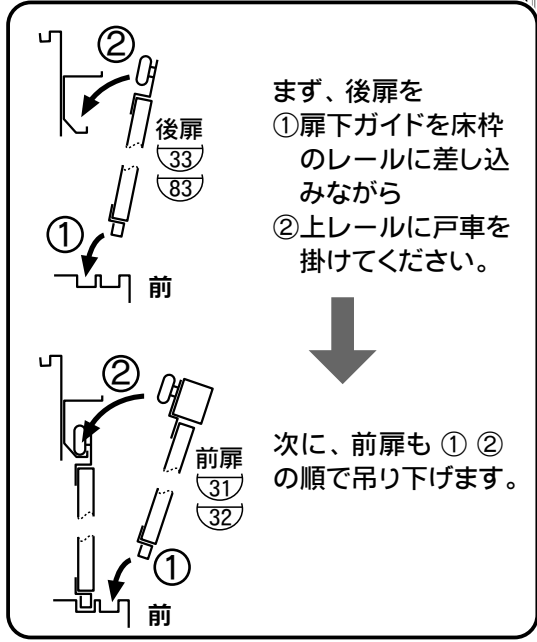
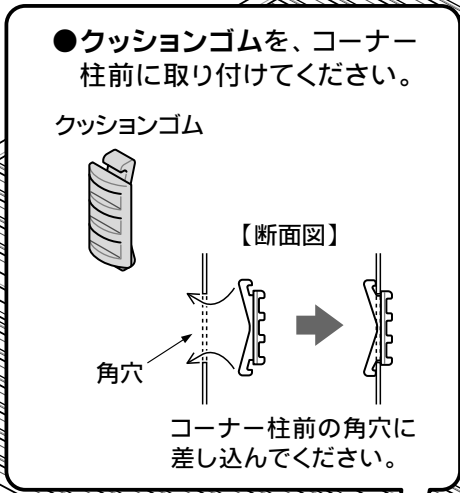
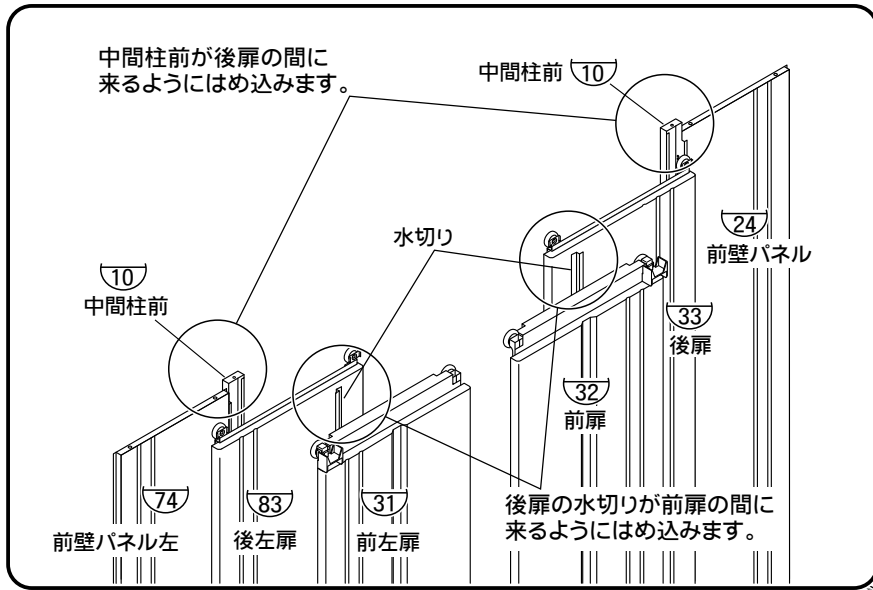
確認後、このネジはきつくしめ付けてください。



21-2. 扉の取付 (JN-5822/5826/5829)

●まず後扉(33)(83)、次に前扉(31)(32)の順に取り付けます。

| 使用部品 | |
|----------|---|
| (31) 前左扉 | 1 |
| (32) 前扉 | 1 |
| (33) 後扉 | 1 |
| (83) 後左扉 | 1 |
| クッションゴム | 4 |



扉のたてつけ調整

●上部カバーを取り付ける前に、必ず下記の事項を
確認してください。

- ① 扉を端いっぱいまで開いてから、閉じます。
- ② コーナー柱前に対して、前扉が上図のように傾いていないか、また、2ロック錠をスムーズにロックできるか、確認してください。

③ 不具合があった場合には、下図の要領で調節してください。

このネジをゆるめます。

戸車枠

扉をレールからおろし、戸車枠
を止めているネジ(4本)をゆる
め、傾きを調節します。

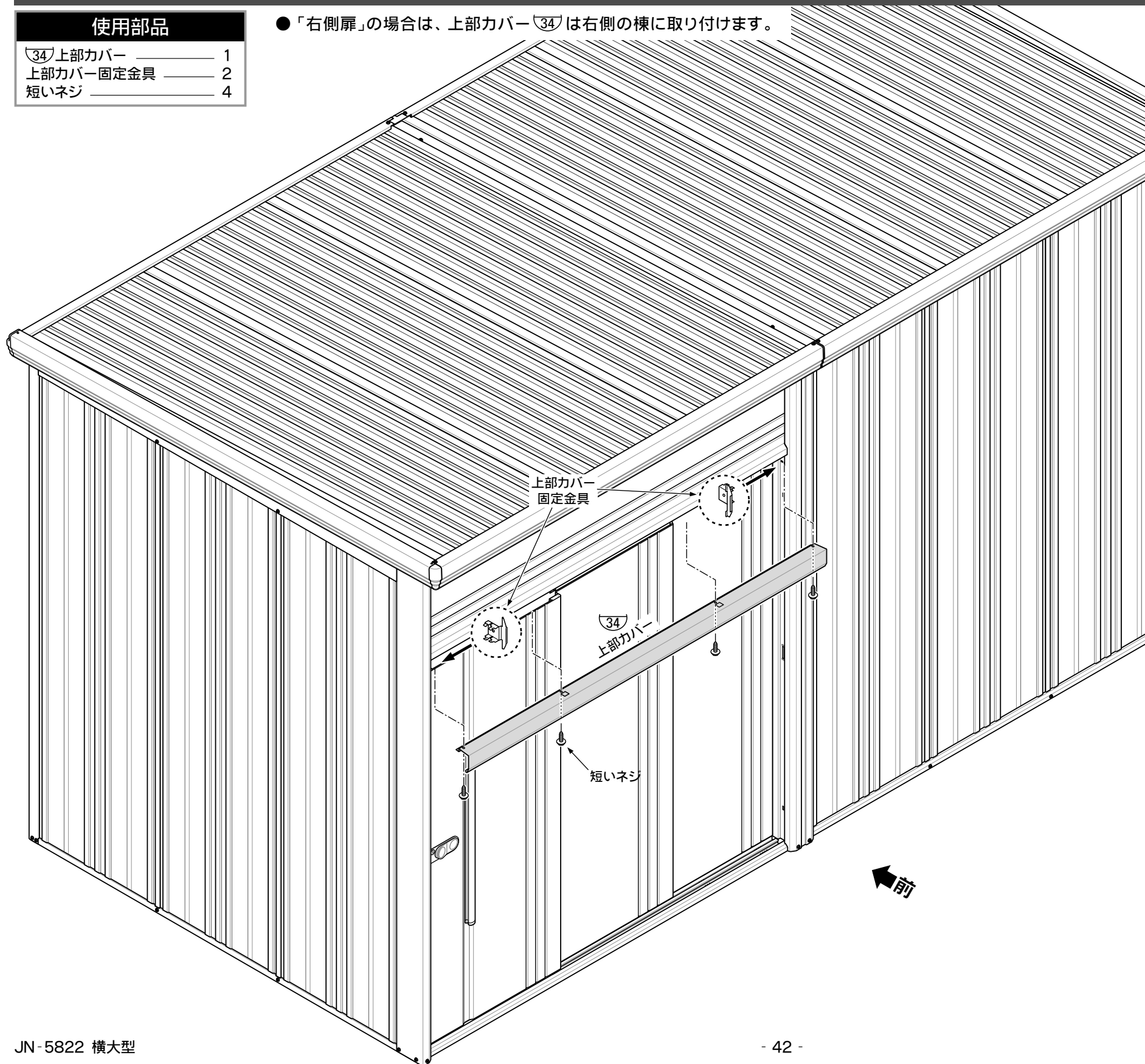
確認後、このネジはきつくしめ付けてください。

22-1. 上部カバーの組立 (JN-4419/4422/4426/5019/5022/5026/5029)

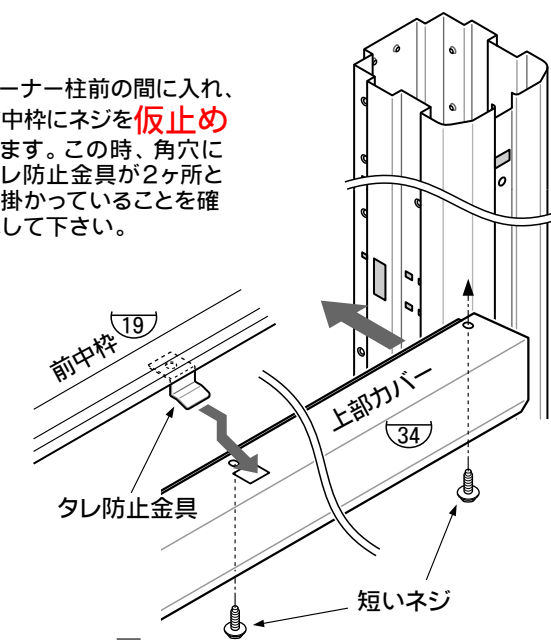
使用部品

| | |
|-----------|---|
| ③④ 上部カバー | 1 |
| 上部カバー固定金具 | 2 |
| 短いネジ | 4 |

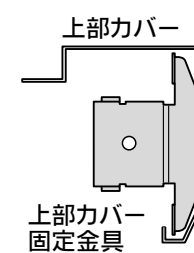
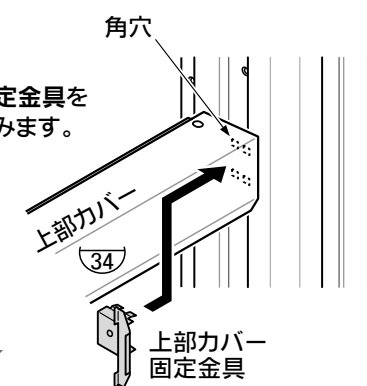
● 「右側扉」の場合は、上部カバー③④は右側の棟に取り付けます。



コーナー柱前に入れ、前中柵にネジを**仮止め**します。この時、角穴にタレ防止金具が2ヶ所とも掛かっていることを確認して下さい。



上部カバー固定金具を角穴に差し込みます。



※最後に、仮止めしていた上部カバーのネジを締め付けてください。

22-2. 上部カバーの組立 (JN-5822/5826/5829)

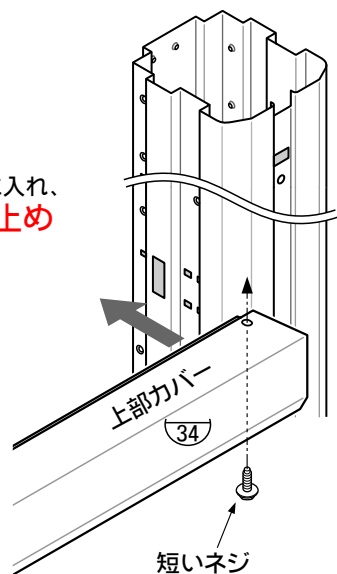
●「右側扉」の場合は、上部カバー(34)は右側の棟に取り付けます。

使用部品

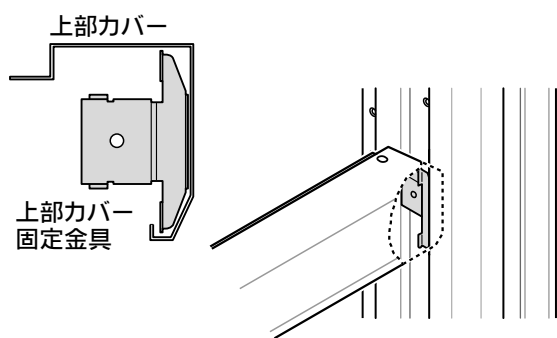
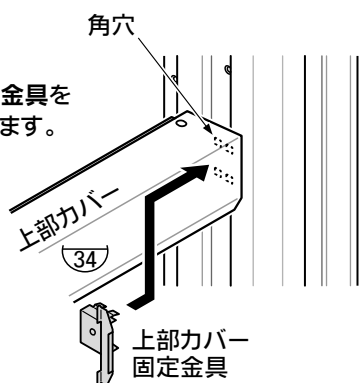
| | |
|------------|---|
| (34) 上部カバー | 1 |
| 上部カバー固定金具 | 2 |
| 扉ストップ | 1 |
| 短いネジ | 6 |

手順①

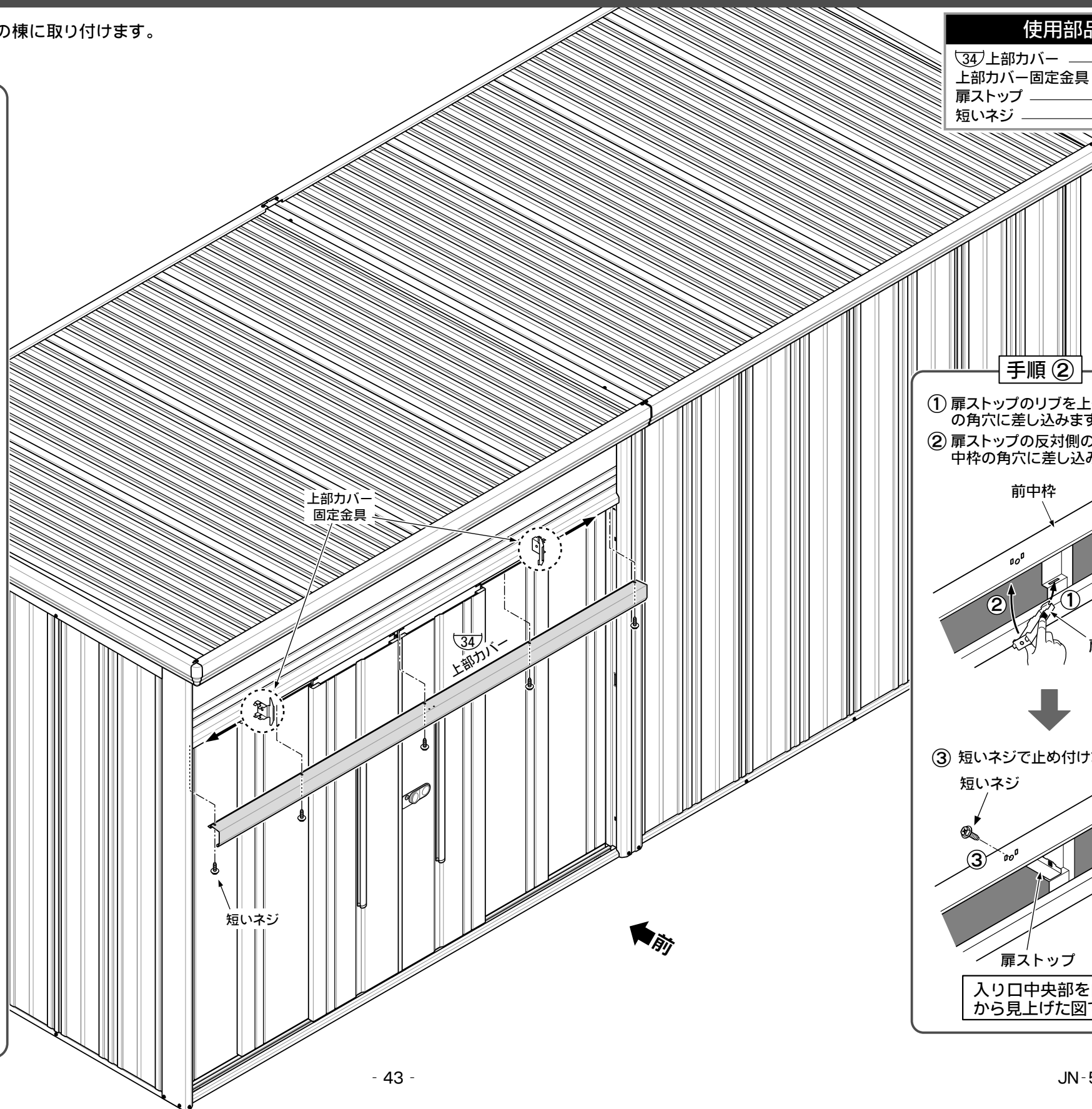
コーナー柱前の中に入れ、前中枠にネジを**仮止め**します。



上部カバー固定金具を角穴に差し込みます。

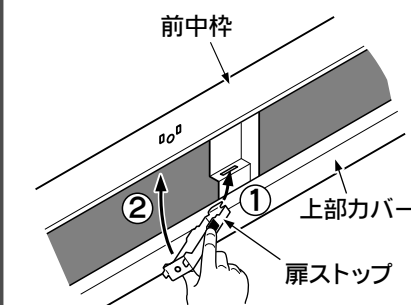


※最後に、仮止めしていた上部カバーのネジを締め付けてください。

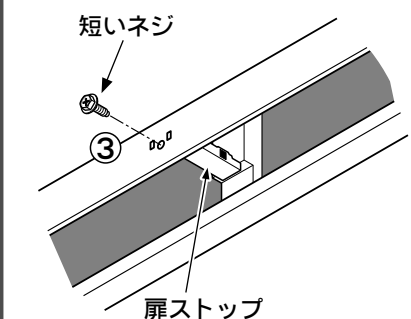


手順②

- ① 扉ストップのリップを上部カバーの角穴に差し込みます。
- ② 扉ストップの反対側のリップを前中枠の角穴に差し込みます。



- ③ 短いネジで止め付けます。



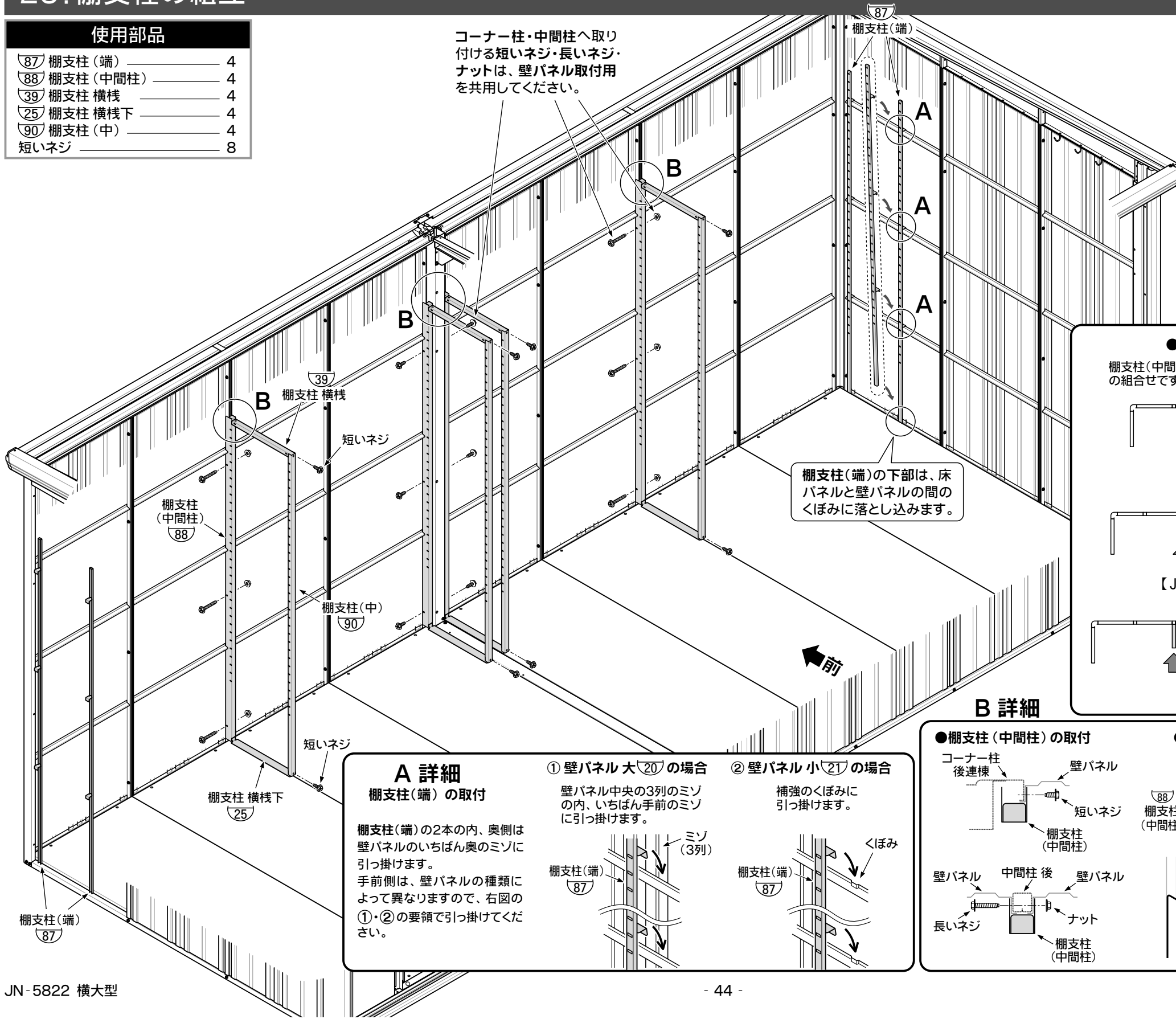
入り口中央部を内側から見上げた図です。

23. 棚支柱の組立

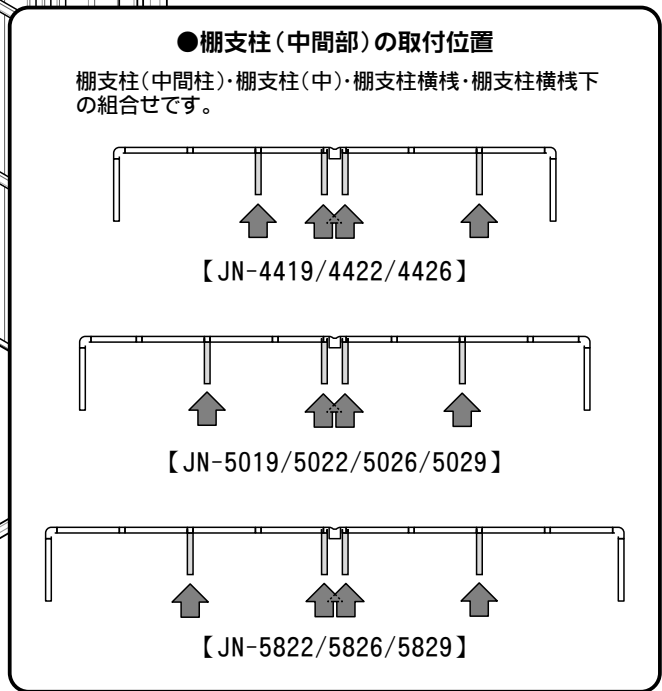
使用部品

| | | |
|----|----------|---|
| 87 | 棚支柱(端) | 4 |
| 88 | 棚支柱(中間柱) | 4 |
| 39 | 棚支柱横棧 | 4 |
| 25 | 棚支柱横棧下 | 4 |
| 90 | 棚支柱(中) | 4 |
| | 短いネジ | 8 |

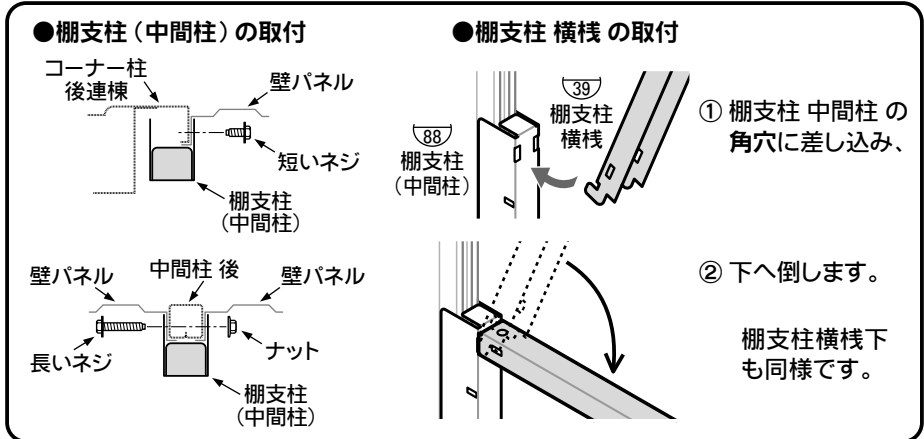
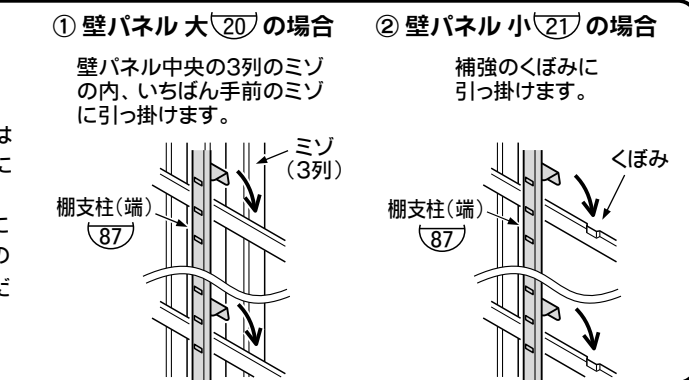
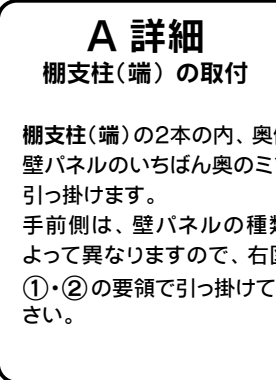
コーナー柱・中間柱へ取り付ける短いネジ・長いネジ・ナットは、壁パネル取付用を共用してください。



棚支柱(端)の下部は、床パネルと壁パネルの間のくぼみに落とし込みます。



B 詳細



24. 棚の組立

棚受金具の取付

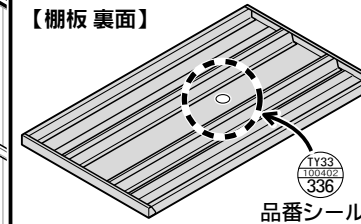
棚の高さを想定しながら取り付けてください。(5cm間隔で33段階に調節できます。)

棚受金具
棚1枚につき
4ヶ使用します

! 棚受金具は棚板と一緒に
梱包されています。
紛失にご注意ください。

棚板の品番シールは裏面に
貼ってありますので、ご確認
ください。

【棚板裏面】

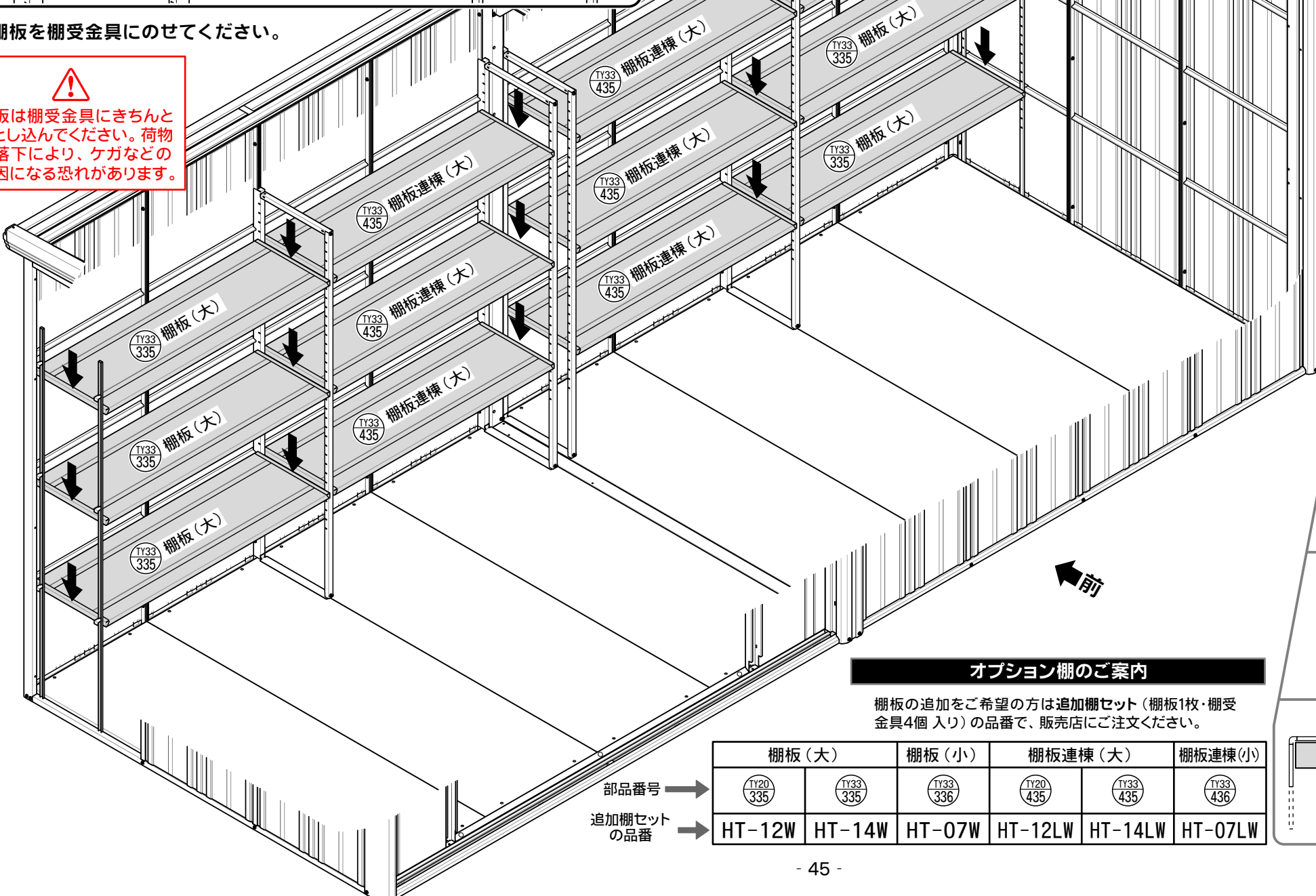


品番シール

●棚板を棚受金具にのせてください。

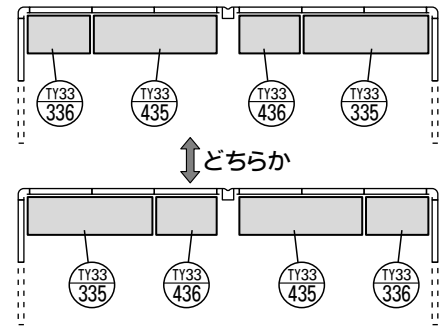
!
棚板は棚受金具にきちんと
落とし込んでください。荷物の
落下により、ケガなどの
原因になる恐れがあります。

| 使用部品 | | | |
|-------------|------------------------|--|----|
| 棚受金具 | | | 48 |
| 棚板(大) | | | |
| TY20 335 | JN-5019/5022/5026/5029 | | 6 |
| TY33 335 | JN-4419/4422/4426 | | 3 |
| TY33 335 | JN-5822/5826/5829 | | 6 |
| 棚板(小) | | | |
| TY33 336 | JN-4419/4422/4426 | | 3 |
| 棚板連棟(大) | | | |
| TY20 435 | JN-5019/5022/5026/5029 | | 6 |
| TY33 435 | JN-4419/4422/4426 | | 3 |
| TY33 435 | JN-5822/5826/5829 | | 6 |
| 棚板連棟(小) | | | |
| TY33 436 | JN-4419/4422/4426 | | 3 |

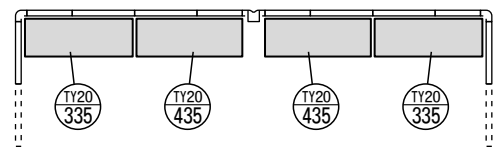


棚板の取付位置

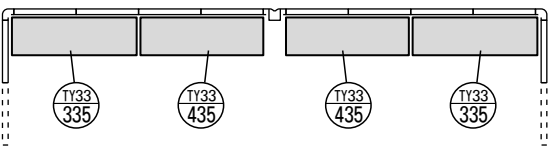
【JN-4419/4422/4426】



【JN-5019/5022/5026/5029】



【JN-5822/5826/5829】



オプション棚のご案内

棚板の追加をご希望の方は追加棚セット(棚板1枚・棚受金具4個 入り)の品番で、販売店にご注文ください。

| | 棚板(大) | 棚板(小) | 棚板連棟(大) | 棚板連棟(小) | | |
|-----------|-------------|-------------|-------------|-------------|---------|---------|
| 部品番号 | TY20 335 | TY33 335 | TY33 336 | TY33 436 | | |
| 追加棚セットの品番 | HT-12W | HT-14W | HT-07W | HT-12LW | HT-14LW | HT-07LW |

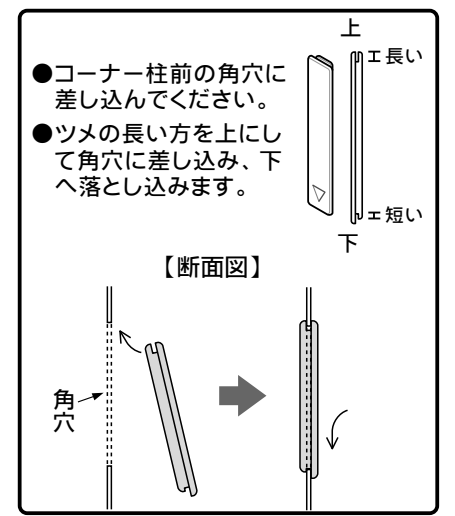
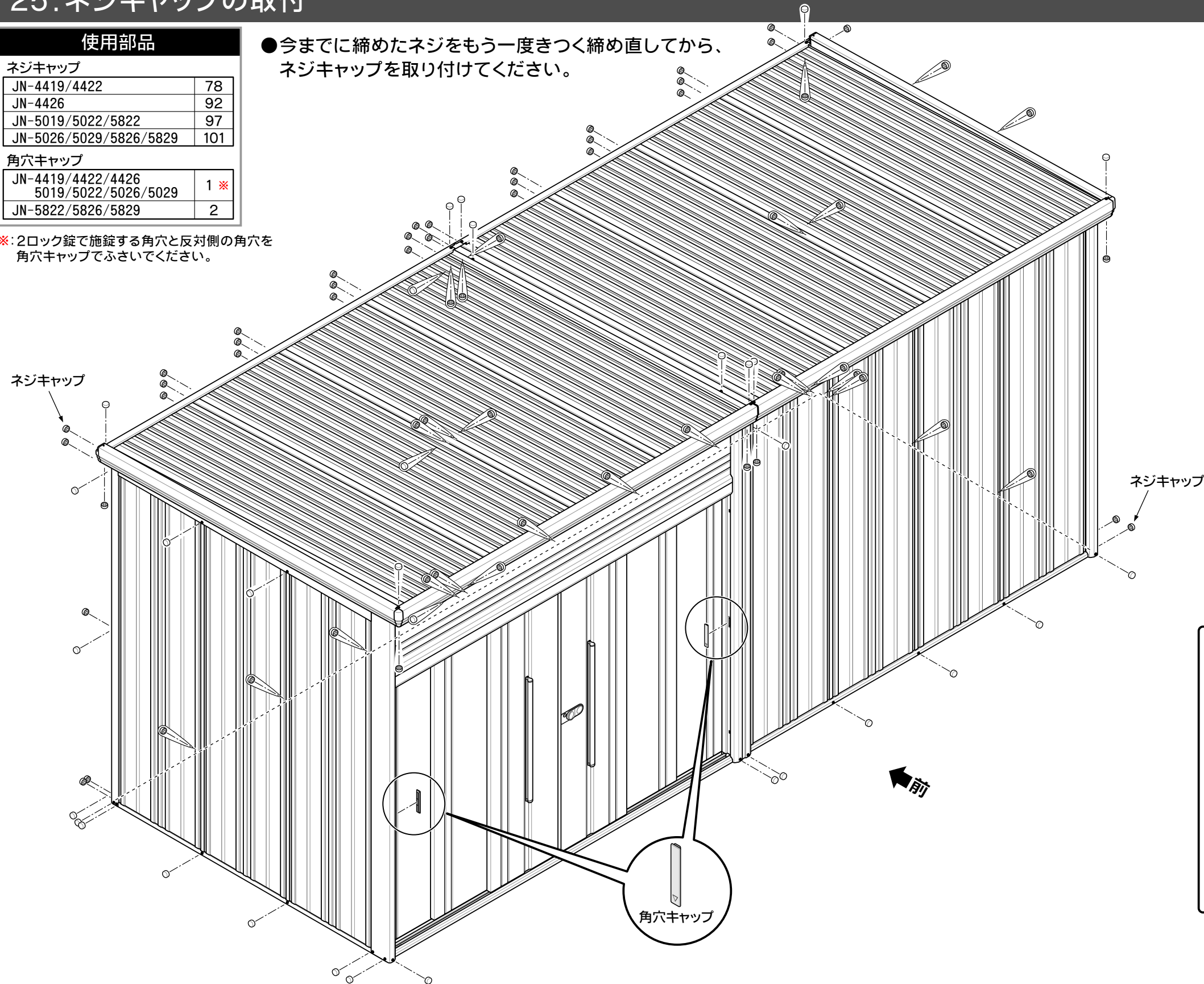
25. ネジキャップの取付

使用部品

| ネジキャップ | |
|--|-----|
| JN-4419/4422 | 78 |
| JN-4426 | 92 |
| JN-5019/5022/5822 | 97 |
| JN-5026/5029/5826/5829 | 101 |
| 角穴キャップ | |
| JN-4419/4422/4426 5019/5022/5026/5029 | 1 ※ |
| JN-5822/5826/5829 | 2 |

※: 2ロック錠で施錠する角穴と反対側の角穴を角穴キャップでふさいでください。

●今までに締めたネジをもう一度きつく締め直してから、ネジキャップを取り付けてください。

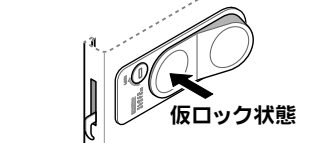


24. 完成図

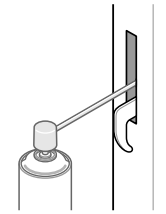
- 扉の鍵は2本ありますが、**本鍵**と**合鍵**に分けて、紛失ないように保管してください。
(鍵をかけたまま、なくされるお客様が多くおられます。)
- もし、2本の内1本をなくされた場合は、お早めに購入された販売店までお問い合わせください。
- 合鍵を作製するには、鍵に刻印してある番号が必要です。念のため、本書の裏表紙の記入欄に必ず鍵番号を控えておいてください。
なお、鍵は有償です。

2ロック錠のメンテナンス

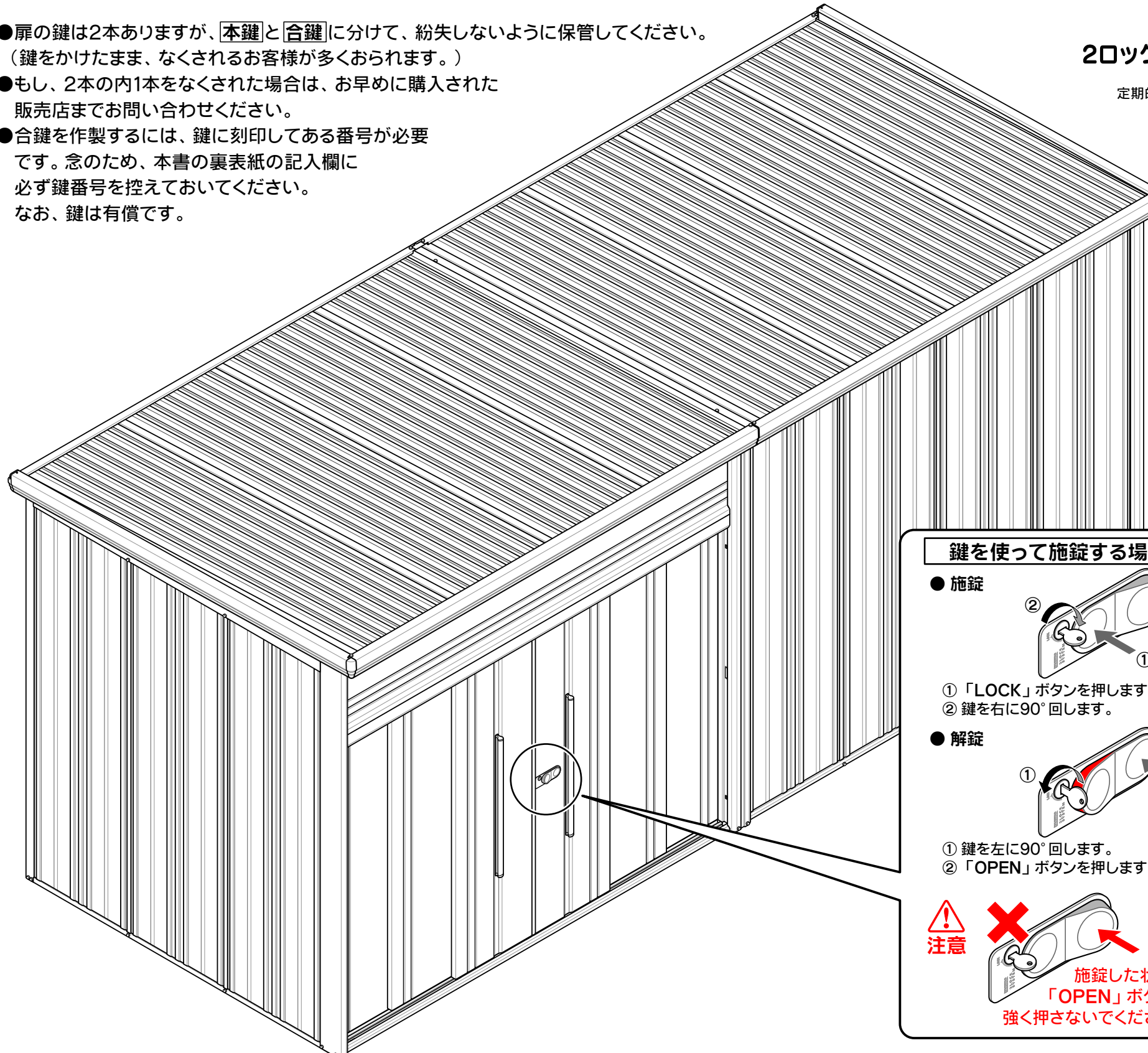
末永くお使いいただくために、定期的なお手入れをお願いします。



- ① 扉を開けます。
- ② 「LOCK」ボタンを押します。
- ③ 飛び出したカギ金具のすき間に、市販の**鍵穴専用潤滑スプレー**のノズルを、約4cm差し込み、スプレーを適量噴射してください。

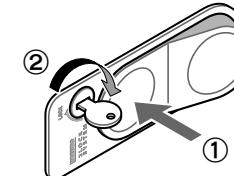


- ④ 鍵穴の中にも、適量噴射してください。(必ず**鍵穴専用の潤滑スプレー**をご使用ください。シリコンなど潤滑油スプレーの類は、ホコリの付着で作動不良の原因になります。)



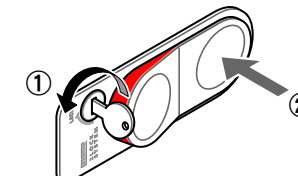
鍵を使って施錠する場合

● 施錠

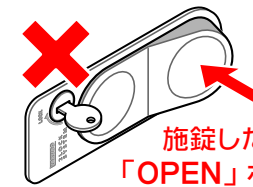


- ① 「LOCK」ボタンを押します。
- ② 鍵を右に90°回します。

● 解錠



- ① 鍵を左に90°回します。
- ② 「OPEN」ボタンを押します。

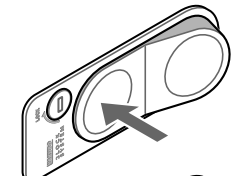


施錠した状態で「OPEN」ボタンを強く押さないでください。

鍵を使わず仮ロックする場合

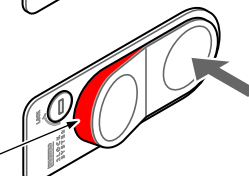
● 仮ロック

「LOCK」ボタンを押します。



● 解除

「OPEN」ボタンを押します。
解除のときは「赤色」が見えます。

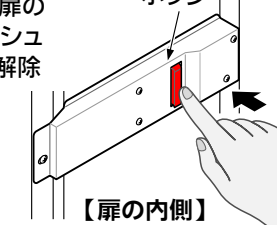


注意 仮ロックした状態で、扉を閉じないでください。

● 解除(物置内側から)

仮ロックの場合、扉の内側から赤いプッシュボタンを押すと、解除できます。

赤いプッシュボタン



【扉の内側】

| | |
|---------------|-------------------------|
| 製品名 | タクボ Mr.トールマン JN- |
| お買上げ日 | 年 月 日 |
| お客様 | ご住所 〒 |
| | お名前 電話番号 () - |
| 販売店 又は 工事店 | 店 名 |
| | 電話番号 () - |
| カギ番号 | |
| 備考 | |

上記の表にご記入の上、本書を紛失されないよう大切に保管してください。

タクボ製品についてのお問い合わせ

一貫して生産されるタクボ製品は、品質管理には細心の注意を払っています。万一、不都合な点や製品に関するお問い合わせがございましたら、下記の弊社営業所（AM9:00～PM5:00）まで、お気軽にご連絡ください。

| | | |
|--------------------|-----------------------|-----------------|
| 西条事務所/工場 〒799-1392 | 愛媛県西条市北条962-7 | 0898(65)5000(代) |
| 仙台営業所 〒983-0035 | 宮城県仙台市宮城野区日の出町3丁目8-12 | 022(783)3360(代) |
| 東京営業所 〒132-0001 | 東京都江戸川区新堀1丁目6-5 | 03(3698)2205(代) |
| 埼玉営業所 〒362-0066 | 埼玉県上尾市大字領家91-1 | 048(783)0771(代) |
| 横浜営業所 〒226-0028 | 横浜市緑区いぶき野31-14 | 045(984)1891(代) |
| 名古屋営業所 〒485-0081 | 愛知県小牧市横内字下割子287-21 | 0568(74)5506(代) |
| 大阪営業所 〒561-0891 | 大阪府豊中市走井3丁目1-2 | 06(6844)3300(代) |
| 広島営業所 〒731-0231 | 広島市安佐北区亀山4-11-54 | 082(814)6690(代) |
| 高松営業所 〒761-8075 | 香川県高松市多肥下町1529-8 | 087(865)1349(代) |
| 松山営業所 〒790-0062 | 愛媛県松山市南江戸2丁目4-10 | 089(922)4300(代) |
| 福岡営業所 〒812-0888 | 福岡市博多区板付7丁目11-15 | 092(591)5524(代) |

(<https://www.e-ty.co.jp>)

TAKUBO 株式会社 **田窪工業所**

[2023.07]