

組立説明書（取扱説明書）

目次

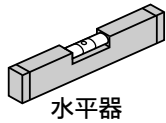
[1].組立前に必ずお読みください.....2	[3].基礎図.....9
[2].部品一覧表.....6	[4].組立手順.....12

品名

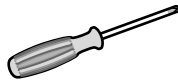
JN-2919
 JN-2922
 JN-2926
 JN-2929
 JN-3219
 JN-3222
 JN-3226
 JN-3229

完成図

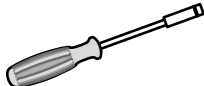
組立に必要な道具



水平器



プラスドライバー



ボックスドライバー
10mm (M6)



この組立説明書は
 JN-2922 を例に説明しています。

安全に組み立てていただくために …

- ・ お買上げありがとうございました。この説明書をよくお読みの上、組み立ててください。
- ・ 特に [1].組立前に必ずお読みください を、よくご覧ください。
- ・ 施工業者様へ：組立完成后、この説明書は必ずお客様にお渡しください。
- ・ 強風時などに備え、転倒防止（アンカー工事）には十分なご配慮をお願いします。
 特に安全が確認できない屋上等、高所への設置はお避けください。
- ・ 鍵は前扉の裏に貼り付けてあります。
- ・ 明かり窓パネルをご使用の場合は、明かり窓パネルの梱包に入っている説明書もご参照ください。

[1] 組立前に必ずお読みください



- ここに記載してある内容は、タクボ物置を安全にご使用いただく上で、重要なことを述べています。必ずお読みになり、正しくお使いいただくようお願い申し上げます。
- ここに記載してある内容をお守りにならなかった場合、お客様がケガをするなどの重大な人的損害を負う危険、また、商品の破損などの物的損害が発生する恐れがあります。

製品の仕様について

- 設置現場で部材を組み立てる製品の特性上、多少の隙間（光が漏れる程度）が生じます。
- 製品の構造上、完全な防水仕様ではありません。部材の隙間などから水が入る可能性があります。
- 上記2点の問題により、ほこりや虫、ネズミ等の小動物が入り込んだり、粉雪が吹き込む場合がありますのでご注意ください。
- 運搬等により塗装面に傷が付くことがあります。軽微な傷は補修塗料による対応となります。

設置場所について

設置してはいけない場所

大屋根の下

家屋の屋根から大量の雪や雨水が落ちる場所への設置は避けてください。破損や変形、雨漏りの原因となります。

崖の淵や屋上など

屋上などの高所や崖の淵などの高低差のある場所への設置は避けてください。強風による転倒・落下の恐れがあります。

避難通路

マンションのベランダなど、避難通路を塞ぐような設置や手すり乗り越えによる子供の転落や物の落下の恐れがある場所への設置はしないでください。

給湯器の前

強い腐食性ガスが当たる給湯器排気口付近への設置は避けてください。排気ガスが塗装を劣化させ、サビ・変色の原因となります。

設置に注意が必要な場所

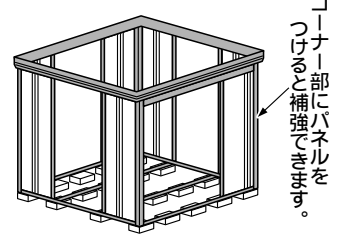
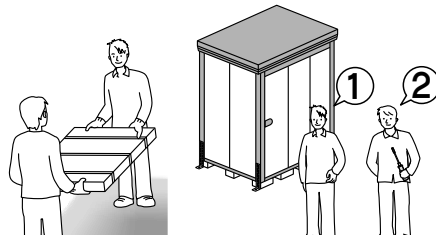
- ・木の付近は落ち葉等で雨樋が詰まり、雨漏りや腐食の原因となることがあります。
- ・芝生の上や整地・転圧がされていない場所は後日たてつけが悪くなる場合があります。
- ・隣地境界線付近（雨水の排水・跳ね返り、落雪、日照の妨げ等に対する近隣への配慮が必要です）

- ・地面が土等の場所は湿気の影響を受けやすく、結露・カビの発生原因となることがあります。
- ・地面が凍結・凍上する場所は、扉のたてつけが悪くなる場合があります。
- ・薬品・融雪剤等の影響を受ける場所では、物置本体の変色や腐食の原因となることがあります。

- ・塩害を受ける場所（海沿いの地域等）は、物置本体の腐食の原因となることがあります。定期的な水洗いを推奨します。
- ・建物に隣接する時は、屋根の出幅・組立施工に必要な所定のスペースを確保してください。

組立施工上のご注意

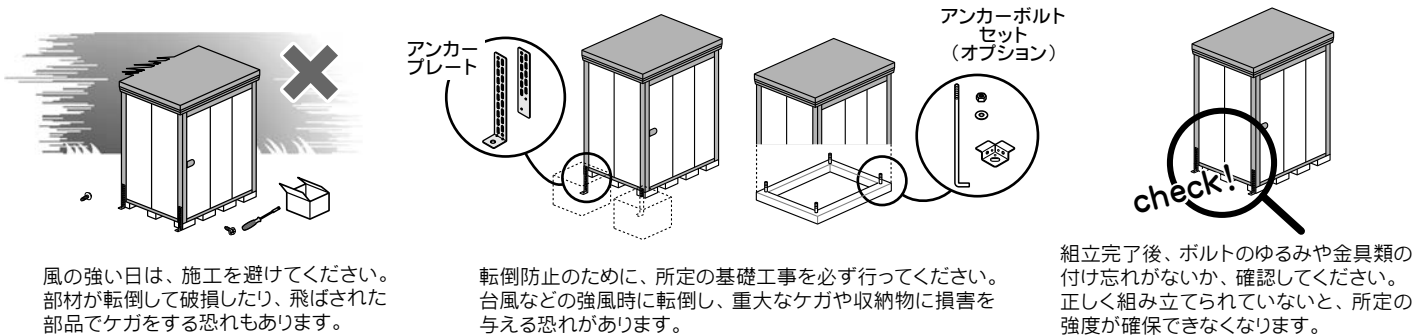
この組立説明書および保証書を、よくお読みください。また、組立完了後は組立説明書と保証書を、お客様が大切に保管してください。



手袋・長袖シャツ・作業服などの保護具を着用して組立作業を行ってください。万全を期していますが、部材の角や端部でケガをする恐れがあります。

お客様が組み立てる場合や重量物（特に30kg以上）の運搬は、必ず2人以上で行ってください。ケガをしたり、腰を痛める恐れがあります。

組立作業を中断し放置すると、部材が強風で飛散・転倒する恐れがあります。やむをえずその場を離れるときは、支え柱やロープなどで部材を固定してください。



風の強い日は、施工を避けてください。部材が転倒して破損したり、飛ばされた部品でケガをする恐れもあります。

転倒防止のために、所定の基礎工事を必ず行ってください。台風などの強風時に転倒し、重大なケガや収納物に損害を与える恐れがあります。

組立完了後、ボルトのゆるみや金具類の付け忘れがないか、確認してください。正しく組み立てられていないと、所定の強度が確保できなくなります。

⚠ 基礎について

- 安全のため、基礎は当社の規定した仕様をお守りください。また、基礎穴は本書の基礎図で示した寸法以上にしてください。
- 軟弱地盤や寒冷地で凍上の恐れがある地域に設置する場合には、現地の実情に合わせて基礎の施工方法をご確認ください。

使用上のご注意

屋根の上に物をのせる・人がのる・ぶら下がる・他の建物から飛び乗るなどの行為はしないでください。転倒・落下などにより、ケガをしたり破損する恐れがあります。

台風などの強風時は、扉が開いたり外れたりする可能性がありますので必ず施錠してください。収納物が飛ばされたり、破損・転倒する恐れがあります。

扉の開閉時は、手や足をはさまないように注意して、ゆっくりと操作してください。ケガをする恐れがあります。

電気配線や改造・変更を行う場合は、必ず専門の業者にご相談ください。みだりな改造は、強度などの問題でケガや破損の原因になります。

無理にゆるむなどの行為は避けてください。頑丈な柱構造ですが、扉のたてつけが悪くなったり、ケガをする恐れがあります。

庫内で子どもを遊ばせないでください。ケガをする恐れもあり、大変危険です。

収納以外の目的（遊び場・住居の一部など）には絶対に使用しないでください。ケガなどの事故につながる可能性があります。

屋根や壁面に物を立てかけないでください。強風で倒れたり飛ばされると、ケガをする危険があります。また、塗装にキスがつくと、サビの原因にもなります。

転倒防止のため、重たい物をなるべく下の方に収納してください。収納物は整理整頓し、扉に引っ掛からないようにしてください。無理に開けると、収納物の飛び出しや扉の破損につながる恐れがあります。

地震によって収納物が倒れ、扉が開かなくなることがあります。無理に扉を開けると収納物が飛び出してくる恐れがありますので注意してください。

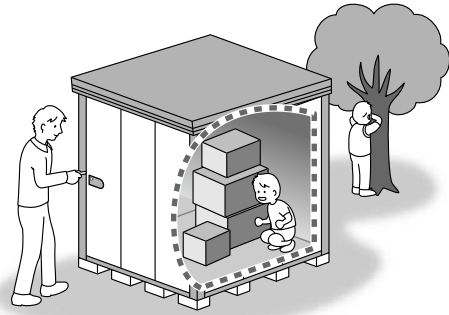
雨や雪等で濡れた靴や床は、滑りやすいのでご注意ください。

直射日光により物置が熱くなる場合があります。やけどに注意してください。

⚠ 天気予報などで災害が予想される場合

- 台風等の暴風雨や豪雪などにより、製品の機能を超える事態が発生すると扉や本体が飛ばされるような事態になったり、庫内に雨水や雪が侵入することがあります。災害が予想される場合には、本施錠の上、ロープ・ワイヤでしばって補強するとか、事前に収納物を移動させるなどの対策をお願いします。

❗ 閉じ込め事故を無くすために



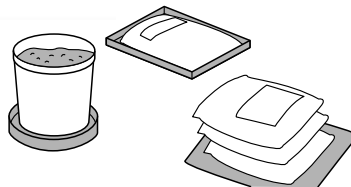
■仮ロック・施錠をする前には、必ず庫内に人がいないか確かめましょう。

- ① 庫内を確認する。
- ↓
- ② 仮ロックする。
- ↓
- ③ 仮ロックされているか確認する。
(扉を開く方向へ引いてみます。)
- ↓
- ④ 施錠する。

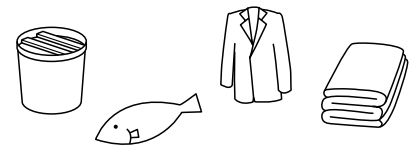
※仮ロック・施錠については、P39をご参照ください。

❗ 収納物にご注意ください。

化学肥料や農薬、塩分のある可能性のあるものは、サビ発生の原因となりますので、必ず受け皿や敷物をお使いください。
タイヤは、よく水洗いしてから収納してください。
融雪剤の塩素がサビの原因になります。



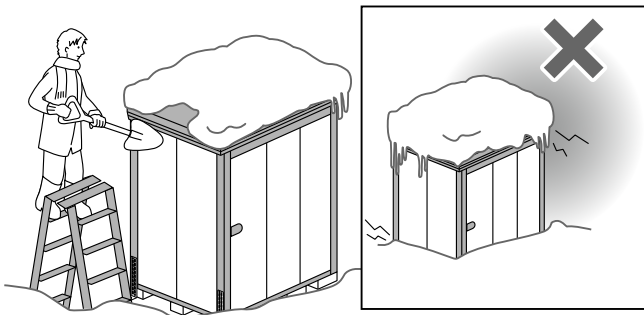
❗ 収納できない物



つけもの・なまもの・装飾用人形・湿気を嫌う物(衣服・ふとん類)・精密機器・貴重品・生き物など

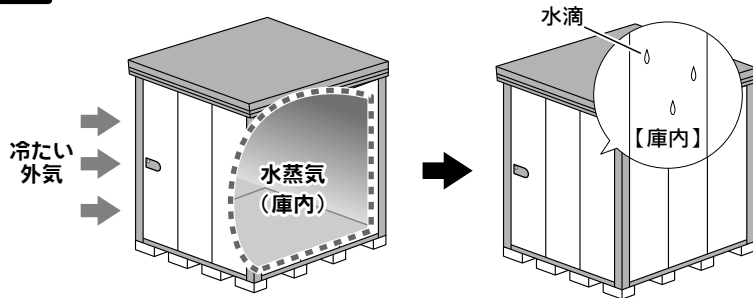
- 1) 熱や湿気を嫌う物を収納する場合は、段ボール箱やビニール袋に入れて収納してください。
- 2) 家電製品等は湿度やほこりの影響を受けやすいので十分な養生をして収納してください。
- 3) 食品など、虫や小動物の侵入で被害をこうむる恐れのある物は、収納しないでください。
- 4) 高温・多湿・結露などにより、変色・変形を生じる恐れのある物は、収納を避けてください。
- 5) 揮発性の可燃物は、収納しないでください。(ガソリン・シンナー・塗料・スプレー類など)
- 6) 重い物の収納は、床や棚の耐荷重をお確かめください。

❗ 積雪時のご注意



- 1) 雪下ろし・雪庇落としは早めに行ってください。
※降雪時は、安全のため下記の最大積雪基準を目安に雪下ろしをしてください。
□ 通常地用…1200N/m²(120kgf/m²)… 60cm以下
□ 積雪地用…3000N/m²(300kgf/m²)…100cm以下
 - 2) 雪下ろしを行う際は、決して屋根には上がらないで作業してください。
 - 3) 物置の周囲の雪も、早めに取り除いてください。
※許容耐荷重を超えた積雪の場合は、人的被害や収納物の破損などの事故につながる可能性がありますので、ご注意ください。
 - 4) 雪下ろしのために水を掛けしないでください。水を含んだ雪は重くなり、本体破損やすがもれの原因になります。
 - 5) 積雪量が多く、寒暖差が大きい時に、すがもれ現象が生じやすくなります。早めに雪下ろしや軒樋付近の氷を取り除いてください。濡れて困るような収納物は、ビニール等で覆ってください。
- 注)寒冷地・高地では、凍結によりたて樋が割れる場合があります。冬季にはたて樋をはずしておくことをお勧めします。

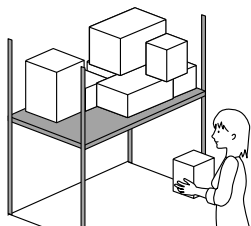
❗ 結露への配慮



庫内と外気の温度差が大きくなると、庫内に結露が発生する自然現象が生じます。結露が発生した場合は水分を拭き取ってください。また、換気を行うなどをして外気との温度差を少なくすることで結露の発生を軽減できます。

結露について
空気の温度が高い状態から低い状態に変化したときに空気の中にある水蒸気が水滴となり物体の表面に付着する現象のことです。

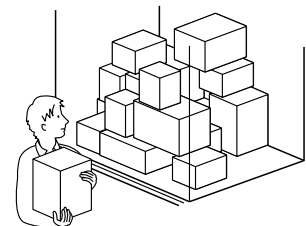
❗ 棚・床を使用する時のご注意



【棚の許容耐荷重】
2000N/m² (200kgf/m²)
(1平方メートルあたり200kgまで)

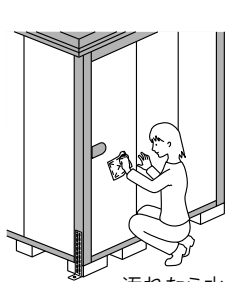
許容耐荷重をお守りください。
重量オーバーは変形や破損の原因となり
落下物でけがをする恐れがあります。

- ※荷物は、なるべく均等に、静かにのせるよう心がけてください。脚付の荷物は、脚の下に丈夫な板をして、収納してください。
- ※集中荷重・点荷重(狭い範囲に重さが掛かる状態)はさけてください。床・棚のへこみや、物置が傾く原因になります。

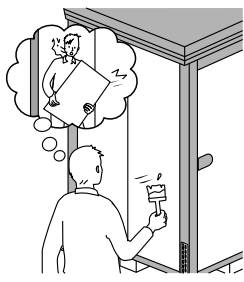


【床の許容耐荷重】
6000N/m² (600kgf/m²)
(1平方メートルあたり600kgまで)

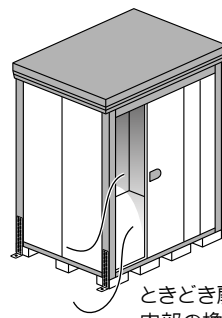
お手入れについて



汚れたら水洗いをしてください。
ワックスがけをすると、より長くきれいに保てます。



長期間ご使用になると、様々なキズができることがあります。サビの原因になりますので、キズは早めに補修しましょう。



ときどき扉を開けて風を通し、内部の換気を行ってください。

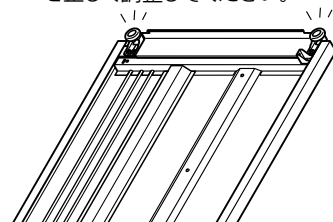
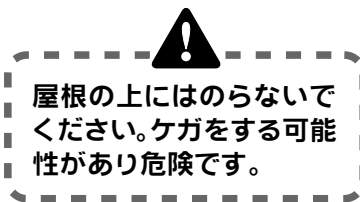
屋根・軒樋・床枠のレールなどに、枯れ葉やゴミがたまらないよう、定期的に清掃しましょう。



床枠のレールに砂がたまるとう扉の開閉に支障が起きます。

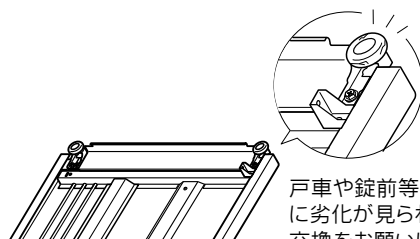
軒樋にたまったゴミを取り除くときはP29をご参照いただき、逆の手順で軒樋を取りはずしてください。

設置した後に、扉のたてつけが悪くなったときは、この説明書のP32をご参照いただき、戸車枠を正しく調整してください。



物置内部に結露が発生した場合は水分を拭き取ってください。

※結露は自然現象です。
物置の設置場所・環境によっては結露が発生する場合があります。



戸車や錠前等の可動部品に劣化が見られた場合は交換をお願いします。

※修理依頼等のお問い合わせは、当社営業所または販売店へお願いします。(当社は「有償契約メンテナンス」を設定しておりません。)

〈床パネルを固定する時に、床止めネジをうまく合わせるポイント〉

- ① 組立前に、組み立てる場所を水平に地ならしします。また、同時に地固めを行ってください。

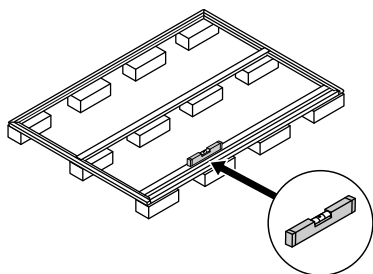
【地ならし】



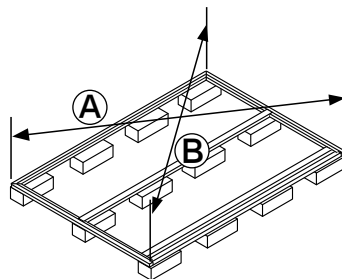
【地固め】



- ② 床枠及び根太の組立の際、水平器で水平を出しておきます。また、床パネルを取り付ける直前に、もう一度、水平を確認してください。

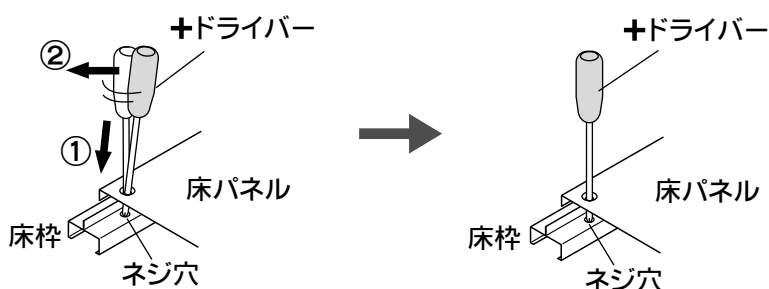


- ③ 床の直角を確認します。対角線の長さを同じにすれば直角が出ます。



①と②が同じ長さになれば直角です。

- ④ 床枠のネジ穴と床パネルの固定穴を合わせるには、+ドライバーで穴を少しこねて合わせます。また、最初はネジを軽く仮止めし、全部のネジが合ってから固く本締めしてください。



(注意) ネジ穴のネジがつぶれないように注意して取り付けてください。

[2].部品一覧表

各部品にはシールが貼ってあります。(例)



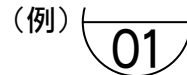
← 商品の分類番号

← 部品のナンバー

(01は、組立手順の最初に出てくる「床枠前」です。)

シールの下半分のナンバーで、部品を確認してください。

本組立説明書の中では、右のようなマークで部品を表しています。





本体組立部品

名称	品番	機種別個数 (JN)								名称	品番	機種別個数 (JN)							
		2919	2922	2926	2929	3219	3222	3226	3229			2919	2922	2926	2929	3219	3222	3226	3229
床枠前	YR43 01	1	1	1	1					後上枠	ND43 S15	1	1	1	1				
	YR48 01					1	1	1	1		ND48 S15					1	1	1	1
床枠左	YR40 02	1				1				母屋	YR43 16	2	2	3	3				
	YR48 02		1				1				YR48 16					2	2	3	3
	YR64 02			1				1		左化粧板	YD40 17	1				1			
	YR84 02				1				1		YD48 17		1				1		
YR40 03	1				1				YD64 17				1				1		
床枠右	YR48 03		1				1			YD84 17				1				1	
	YR64 03			1				1		右化粧板	YD40 18	1				1			
	YR84 03				1				1		YD48 18		1				1		
YR43 04	1	1	1	1					YD64 18				1				1		
床枠後	YR48 04					1	1	1	1	YD84 18				1				1	
	TY43 05	2	2	2	2					前中枠	JN43 19	1	1	1	1				
TY48 05					4	4	4	4	JN48 19						1	1	1	1	
根太中	TY84 55			1	1					上部パネル	JN43 319	1	1	1	1				
	TY93 55							2	2		JN48 319					1	1	1	1
大引き	YD40 65					1				前上枠	JR43 619	1	1	1	1				
	YD48 65						1				JR48 619					1	1	1	1
	YD64 65							1		壁パネル大	JN00 20	6	10	8	12	5	9	7	11
	YD84 65								1		JR00 21	4		4		6	2	6	2
コーナー柱 前左	JX00 06	1	1	1	1	1	1	1	1	前壁パネル	YR22 24	1	1	1	1				
コーナー柱 前右	JX00 07	1	1	1	1	1	1	1	1	前壁パネル右	YR48 24					1	1	1	1
コーナー柱 後左	JN00 08	1	1	1	1	1	1	1	1	前壁パネル左	YR43 74	1	1	1	1				
コーナー柱 後右	JN00 09	1	1	1	1	1	1	1	1		YR48 74					1	1	1	1
中間柱 前	YR00 10	2	2	2	2	2	2	2	2	前化粧板	YD43 25	1	1	1	1				
中間柱 左右	JR22 11			2	2				2		2	YD48 25					1	1	1
中間柱 左右前	JR40 12	2		2		2		2		軒樋	YD43 S26	1	1	1	1				
	JR48 12		2				2				YD48 S26					1	1	1	1
	JR84 12				2			2			屋根パネル	ND40 27	4				4		
JR40 13	2		2		2		2		ND48 27			4				4			
JR48 13		2				2			ND64 27				4				4		
JR84 13				2			2			ND84 27					4			4	
中間柱 後	JR00 14	3	3	3	3	4	4	4	4	屋根パネル小	ND46 28					2			

名称	品番	機種別個数 (JN)							
		2919	2922	2926	2929	3219	3222	3226	3229
屋根パネル 小	ND55 28						2		
	ND64 28							2	
	ND93 28								2
床パネル 中央	YR40 29	2				3			
	YR48 29		2				3		
	YR64 29			4				6	
	YR84 29				4				6
床パネル 端	YR40 30	2							
	YR48 30		2						
	YR74 30			4					
	YR84 30				4				
	YR46 30					2			
	YR4T 30						2		
	YR64 30							4	
	YR5T 30								4
段差カバー	YR43 51	1	1	1	1				
	YR48 51					1	1	1	1
前左扉	YX43 31	1	1	1	1				
	YX48 31					1	1	1	1
前扉	YX22 32	1	1	1	1				
前右扉	YX48 32					1	1	1	1

名称	品番	機種別個数 (JN)							
		2919	2922	2926	2929	3219	3222	3226	3229
後扉	YR22 33	1	1	1	1				
後右扉	YR48 33					1	1	1	1
後左扉	YR43 83	1	1	1	1				
	YR48 83					1	1	1	1
上部カバー	ND43 34	1	1	1	1				
	ND48 34					1	1	1	1
棚板 (大)	TY20 335					3	3	3	3
	TY33 335	6	6	6	6				
棚板 (小)	TY20 336					3	3	3	3
棚板 連棟 (大)	TY24 435			3				3	
	TY20 435	3				3			
	TY33 435		3		3	3	6	3	6
棚板 連棟 (小)	TY33 436			3	3			3	3
棚支柱 (端)	JR00 87	4	4	4	4	4	4	4	4
棚支柱 (前壁)	JR00 37	2	2	2	2	2	2	2	2
棚支柱 (中間柱)	JR00 88	2	2	3	3	3	3	4	4
棚支柱 横棧	TY00 39	2	2	3	3	3	3	4	4
棚支柱 横棧下	U09N 25	2	2	3	3	3	3	4	4
棚支柱 (中)	JR00 90	2	2	3	3	3	3	4	4
棚支柱 端金具	※1	6	6	6	6	6	6	6	6
棚受金具	※2	36	36	48	48	48	48	60	60
たて樋	※3	2	2	2	2	2	2	2	2

※1: 棚支柱 端金具  棚支柱 (前壁) の梱包に入っています。紛失しないようご注意ください。

※2: 棚受金具  棚板の梱包に入っています。紛失しないようご注意ください。

※3: たて樋 (ℓ=2390mm) 1本はコーナー柱の梱包に入っています。また、1セット (金具入り) が単独梱包になっています。

サイズ表

●単位はmm

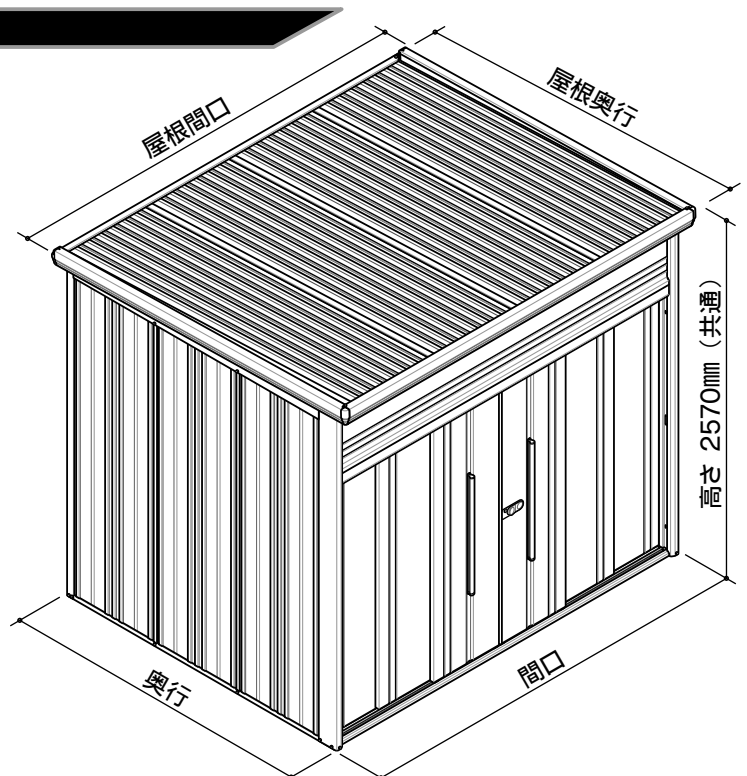
機種	間口	奥行	屋根間口	屋根奥行
JN-2919	2900	1922	2980	2127
JN-2922	2900	2290	2980	2495
JN-2926	2900	2622	2980	2827
JN-2929	2900	2990	2980	3195
JN-3219	3232	1922	3312	2127
JN-3222	3232	2290	3312	2495
JN-3226	3232	2622	3312	2827
JN-3229	3232	2990	3312	3195

屋根の出幅 (全機種共通)

前面へ: 115mm


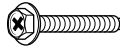

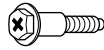


後面へ: 90mm

側面へ: 片側 40mm ずつ



組立ネジ類

部品箱に入っています。《一部、たて樋と棚支柱(前壁)の梱包に入っています。》

名称	短いネジ(M6)	長いネジ(M6)	ナット(M6)	段付ネジ	小ネジ(M5)	ネジキャップ	
形状	 ※4	 ※5	 ※5	 ※5	 ※6		
個 数	2919	179	55	55	17	6	54
	2922	179	55	55	17	6	54
	2926	189	75	75	33	6	58
	2929	189	75	75	33	6	58
	3219	197	63	63	21	6	58
	3222	197	63	63	21	6	58
	3226	211	85	85	41	6	62
	3229	211	85	85	41	6	62

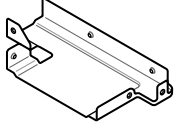

※4：予備2個含まます。

※5：予備1個含まます。

※6：棚支柱(前壁)の梱包に入っています。

小部品類

部品箱に入っています。《一部、たて樋の梱包に入っています。》

 床コーナー金具前左	1個	 床コーナー金具前右	1個	 床コーナー金具後	2個	 ストップ金具	4個
 上部カバー固定金具	2個	 扉ストップ	1個	 アルミフック	3個	 前扉すきまカバー	2個
 膜付グロメット 小	2個	 穴キャップ	3個	 雪止	4袋 1袋に7個入りで、その内 1個は両面テープ付	 軒樋止め金具	3個 ※3219・3222・3226・3229型 は4個
 エルボ	4個 ※	 エルボ継ぎ樋	2個 ※	 たて樋受金具	各6個 ※	 角穴キャップ	2個
 クッションゴム	4個	 アンカープレート大・小	各4枚	 保証書	1冊	 組立説明書 (本書のことです)	1冊

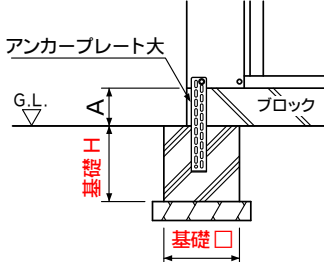
[3]. 基礎図

※ 基礎は別途施工となります。この基礎図は標準を示しています。現場の実情に合わせて、ご設計ください。

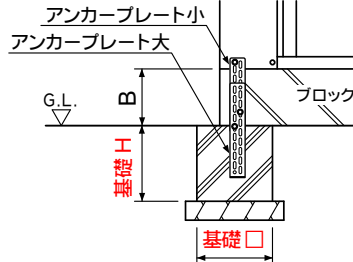
コンクリートブロック簡易基礎施工図

※ 付属のアンカープレート大・小を使って施工します。(P37参照)

地盤が土・アスファルトの場合



A寸法：100～120mm に対応

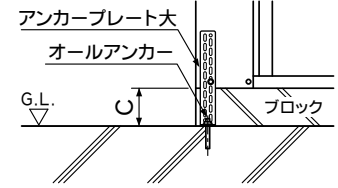


B寸法：120～150mm に対応

※アンカープレート埋め込みの基礎寸法は、機種によって異なりますので、下の表をご参照ください。

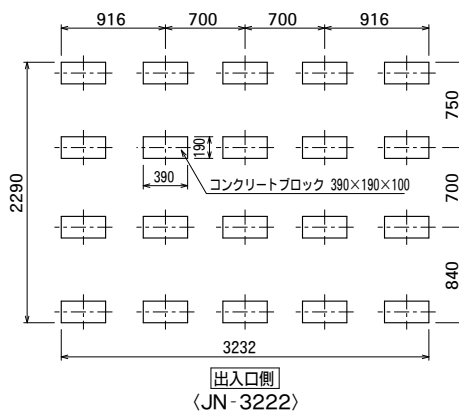
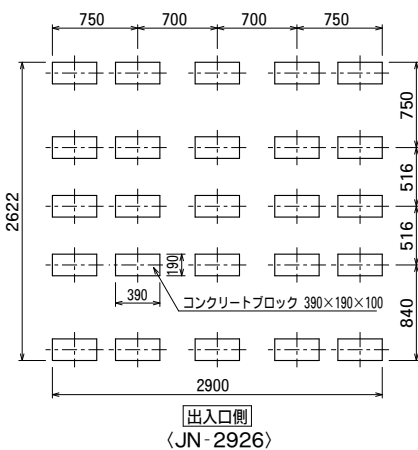
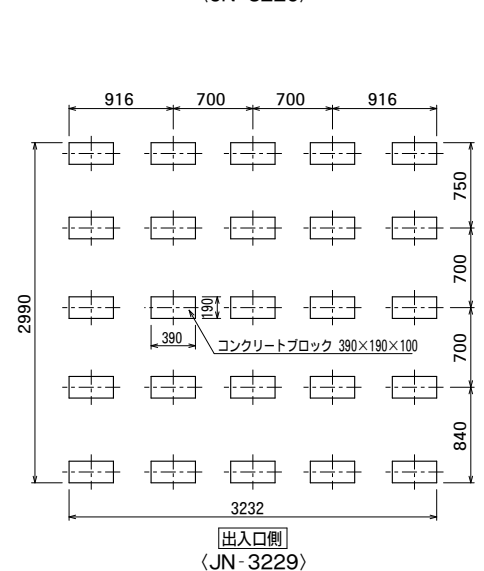
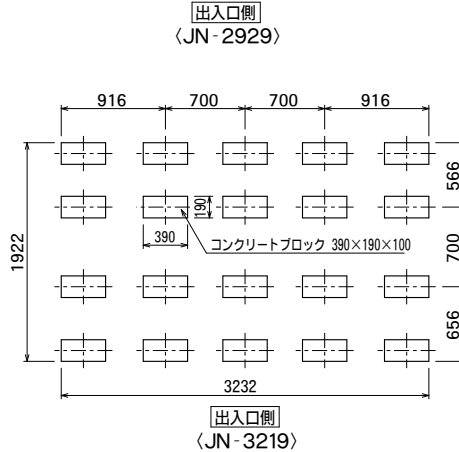
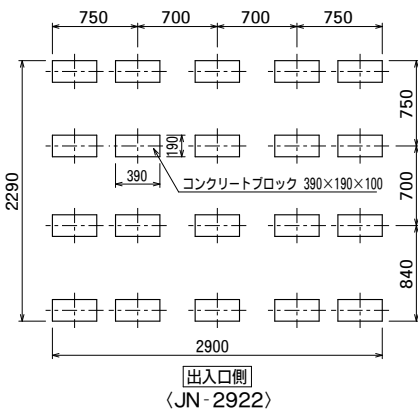
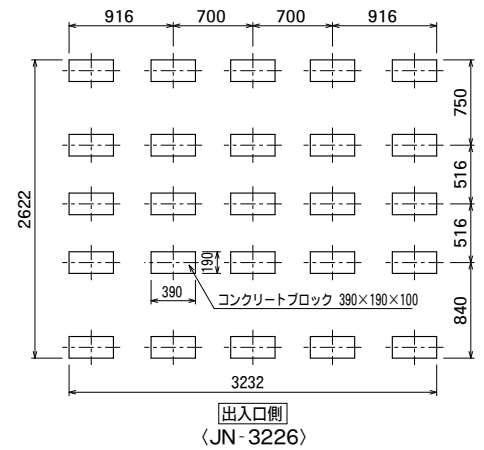
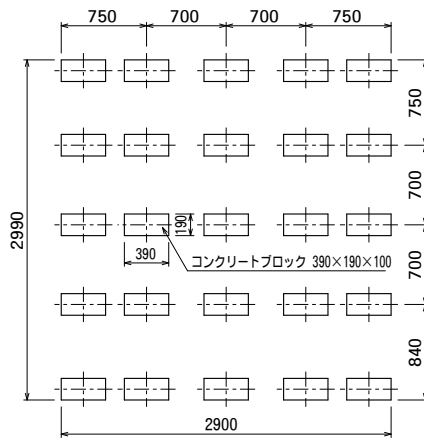
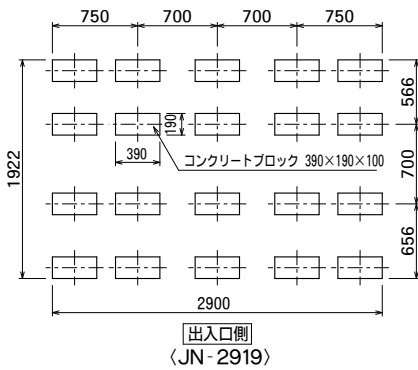
基礎□×基礎H	機種
□300×H300	2922・2926・2929・3226・3229
□350×H350	2919・3219・3222

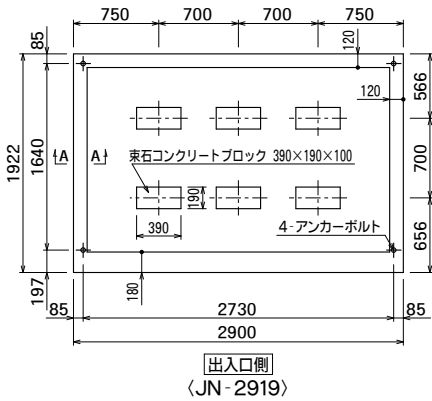
地盤がコンクリートの場合



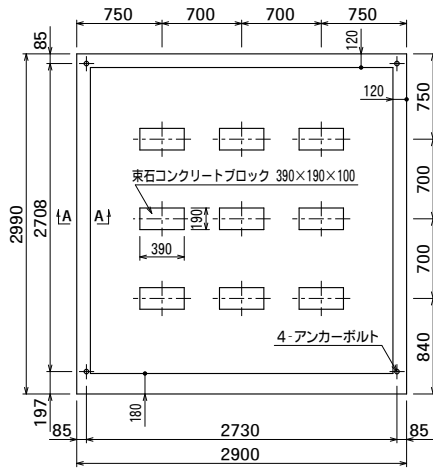
※ オールアンカー (M8 又は M10) は、市販品をお求めください。

C寸法：100～190mm に対応

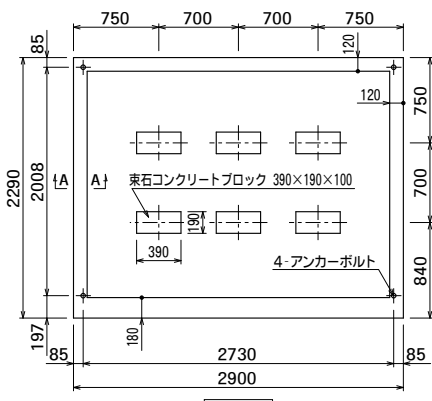
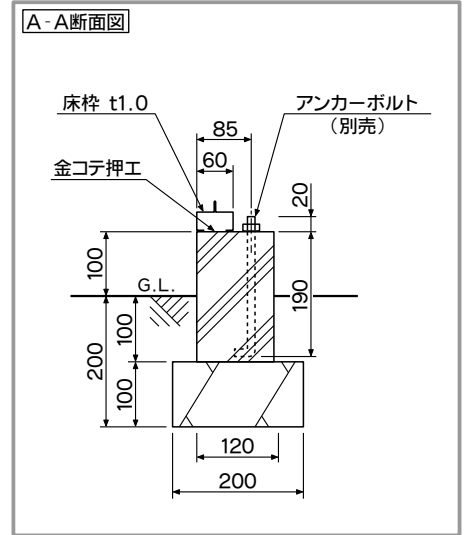




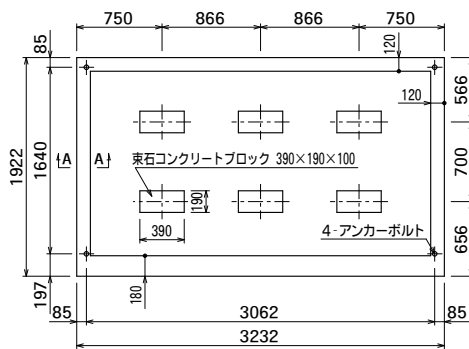
出入口側
〈JN-2919〉



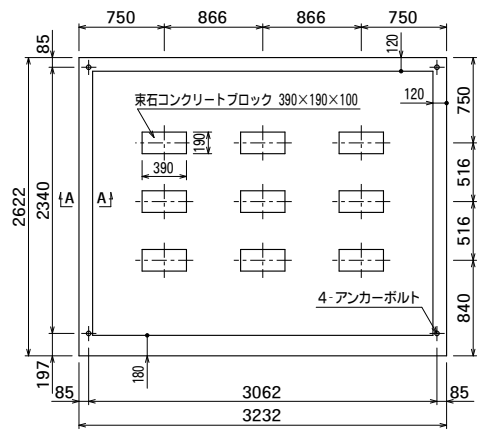
出入口側
〈JN-2929〉



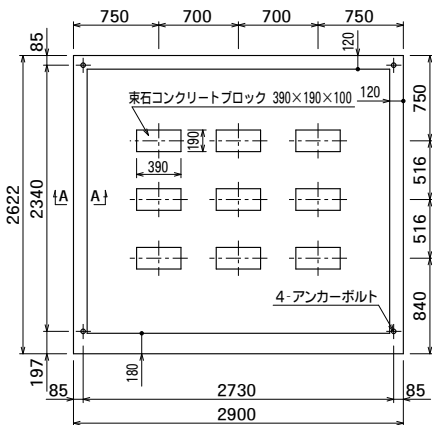
出入口側
〈JN-2922〉



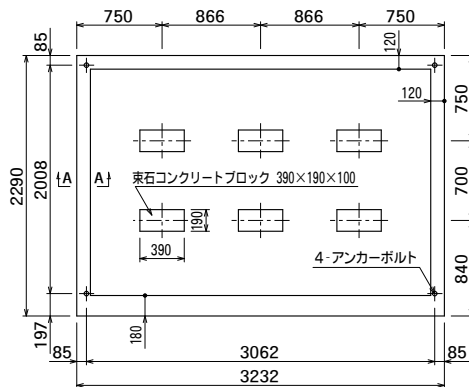
出入口側
〈JN-3219〉



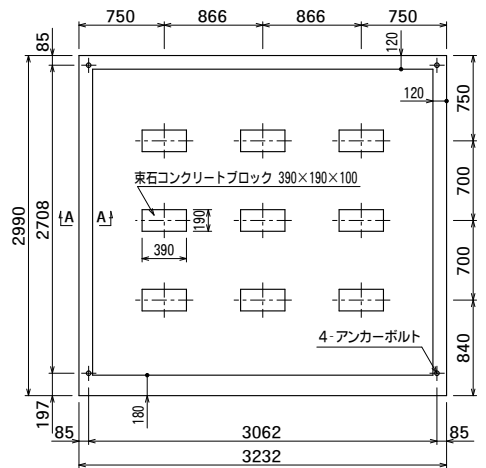
出入口側
〈JN-3226〉



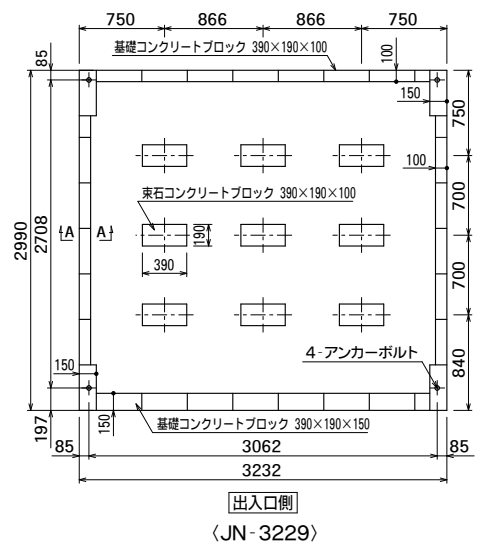
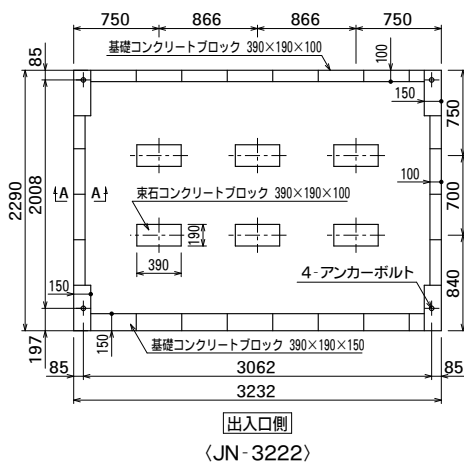
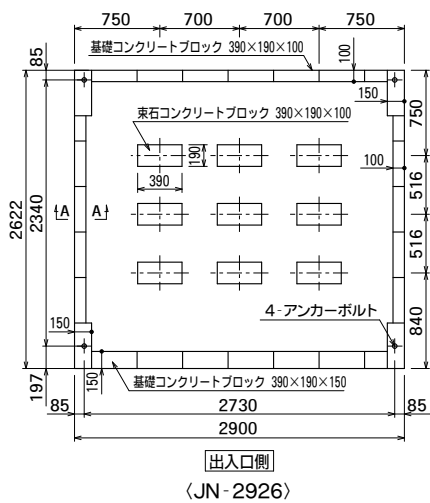
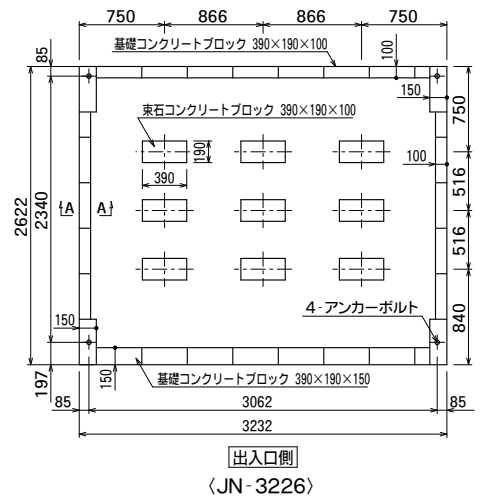
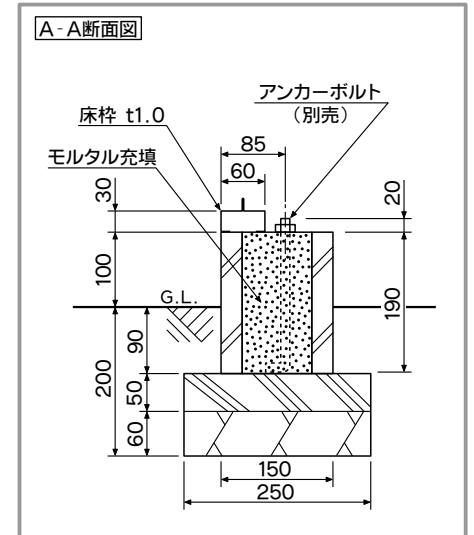
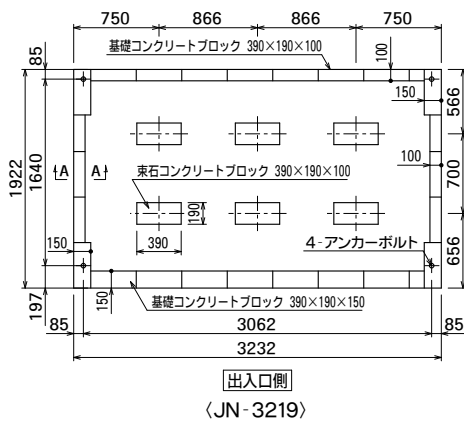
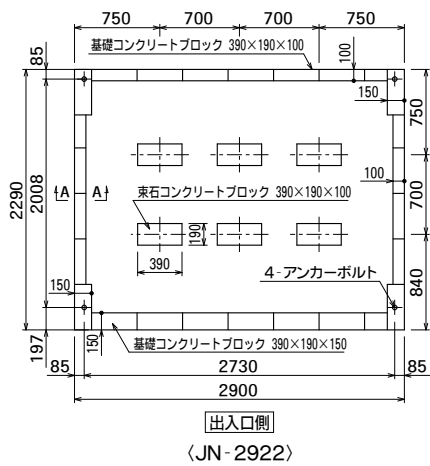
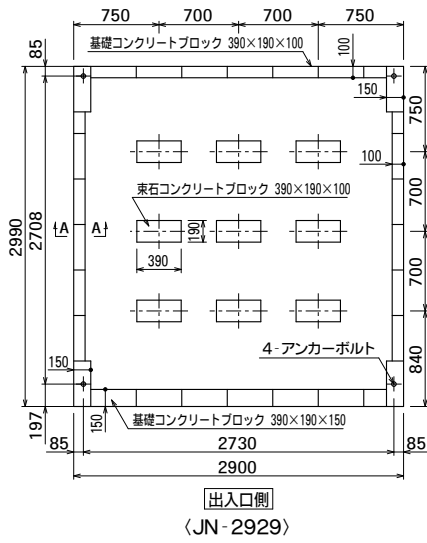
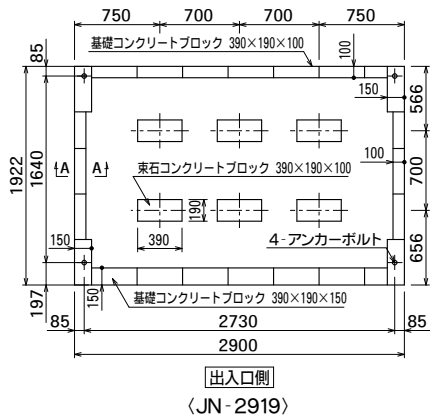
出入口側
〈JN-2926〉



出入口側
〈JN-3222〉



出入口側
〈JN-3229〉



[4] .組立手順

【組立前に】

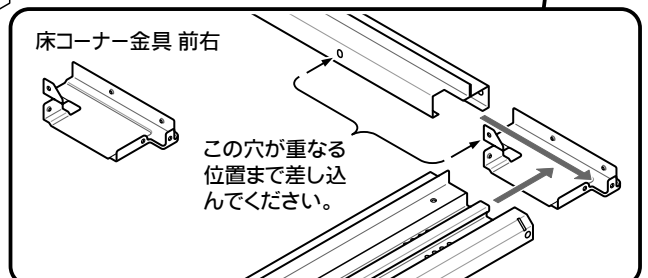
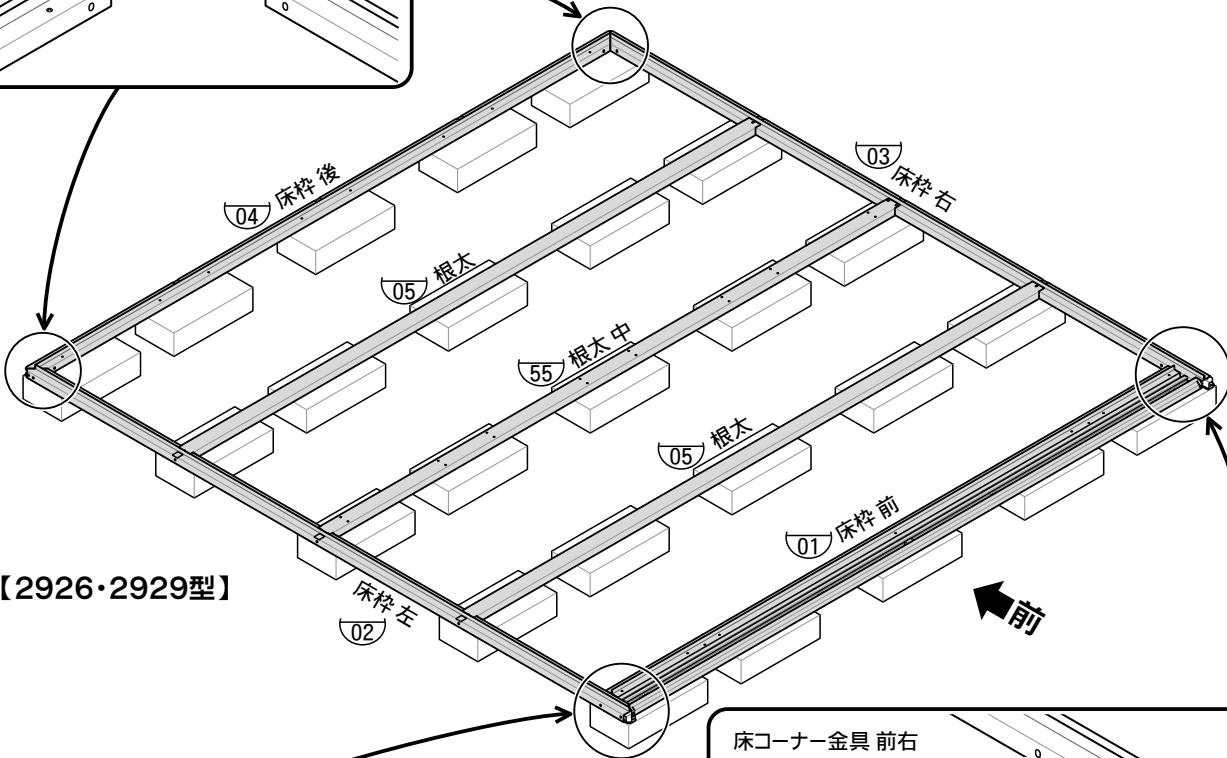
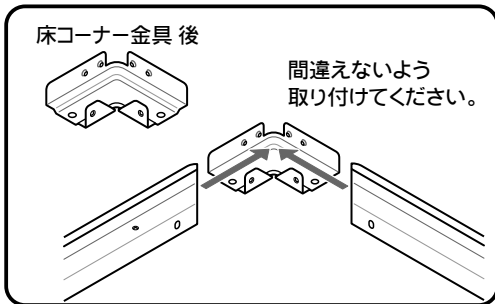
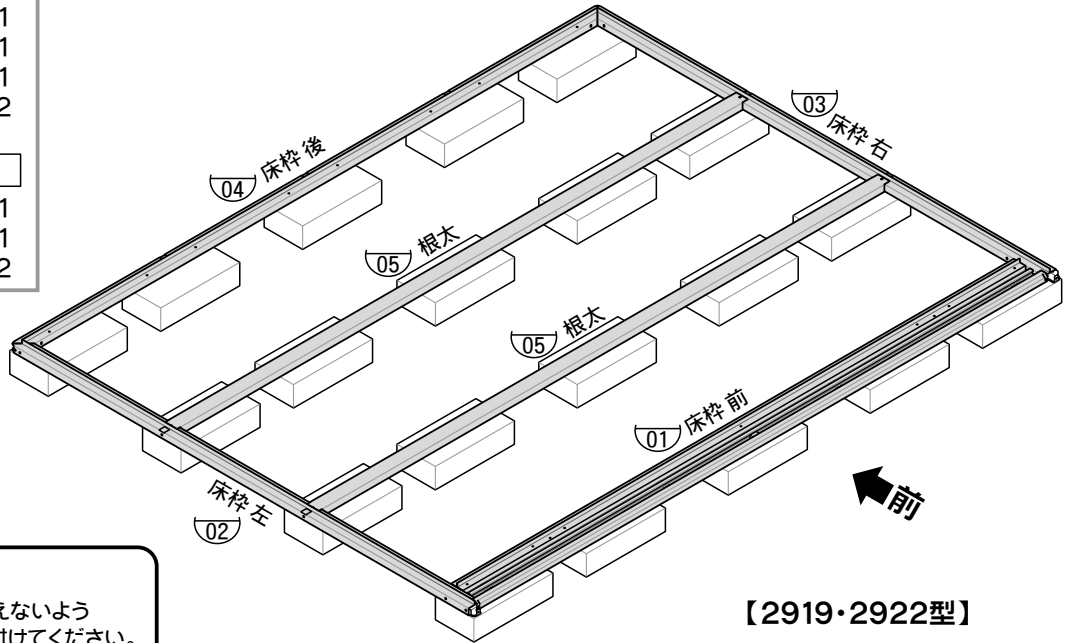
- 組み立てる場所を水平に地ならしをしてください。(5ページ参照)
作業が楽にでき、きれいに組み立てられます。

1-1.床枠と根太の組立 (2919・2922・2926・2929)

使用部品

01	床枠 前	1
02	床枠 左	1
03	床枠 右	1
04	床枠 後	1
05	根太	2
55	根太 中	2
2926・2929		1
床コーナー金具 前左		1
床コーナー金具 前右		1
床コーナー金具 後		2

- まず、床枠を床コーナー金具で連結します。



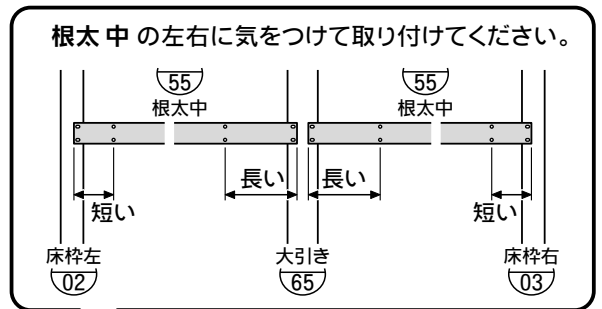
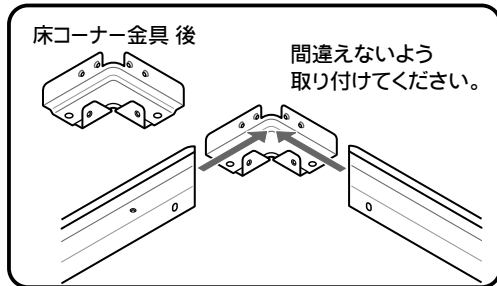
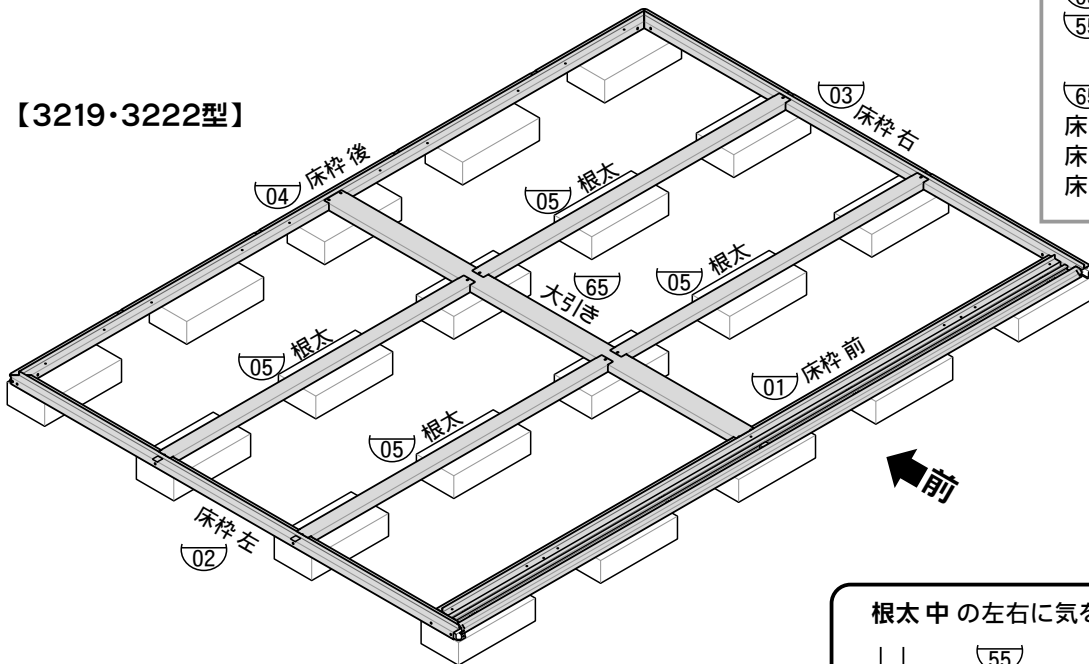
1-2. 床枠と根太の組立 (3219・3222・3226・3229)

● まず、床枠を床コーナー金具で連結します。

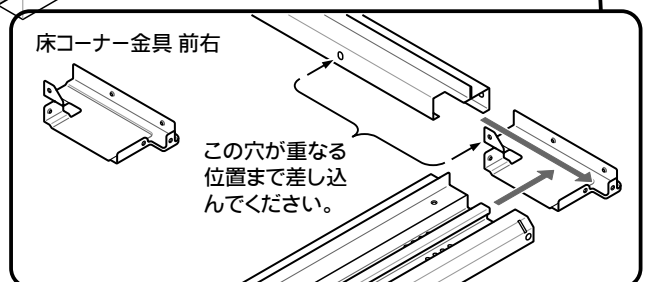
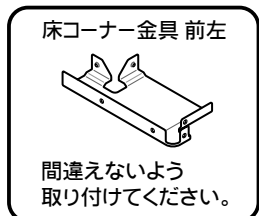
使用部品

①	床枠 前	1
②	床枠 左	1
③	床枠 右	1
④	床枠 後	1
⑤	根太	4
⑤	根太 中	2
3226・3229		2
⑥	大引き	1
床コーナー金具 前左		1
床コーナー金具 前右		1
床コーナー金具 後		2

【3219・3222型】



【3226・3229型】



1-3. 床枠と根太の組立

使用部品

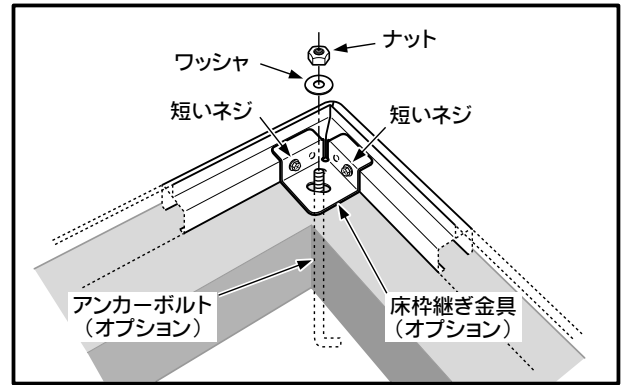
短いネジ

2919・2922	14
2926・2929	18
3219・3222	22
3226・3229	30

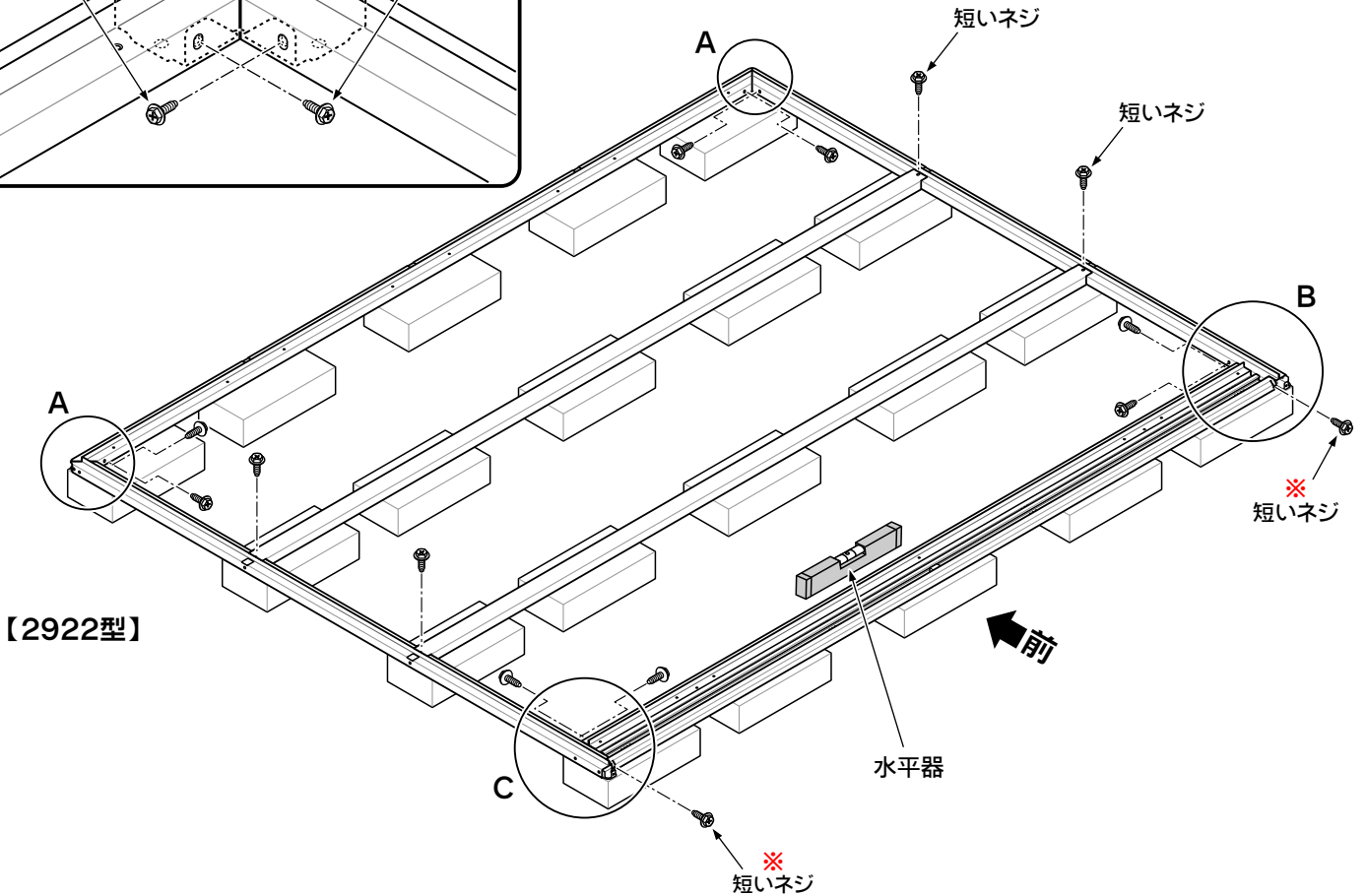
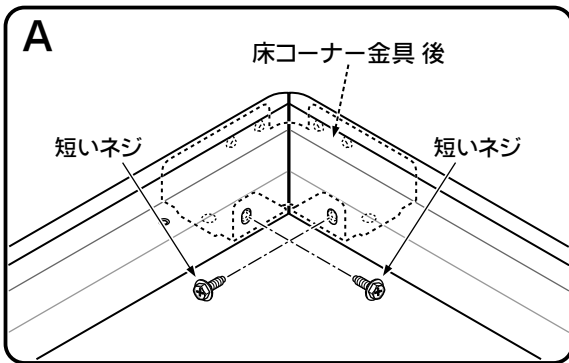
チェック!!

必ず水平器で水平を出してから、組立にかかってください。水平が出ていないと完成したあと扉がスムーズに開閉しません。

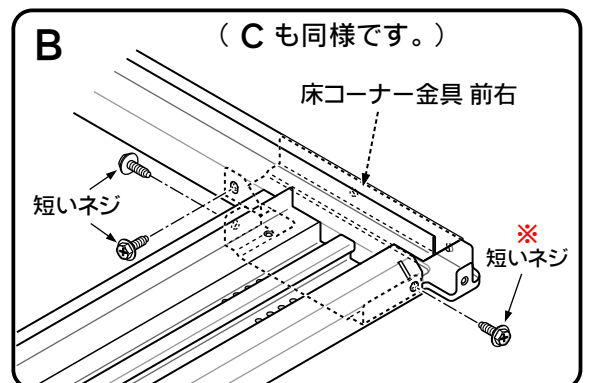
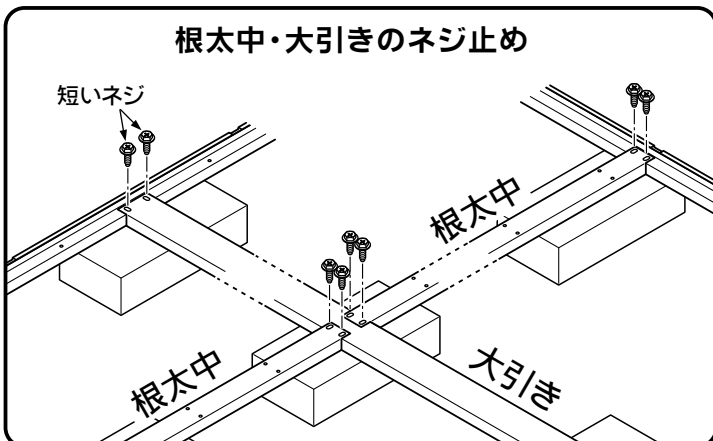
【アンカーボルトセット (オプション) を使用する場合】



- 床枠と床コーナー金具のネジ穴を合わせて、短いネジで仮止めしてください。
- 特に、※印の2ヶ所は水平を確認した後、床枠前と床枠左・右の間にすき間ができない様に押し付けながら、きつく締め付けてください。



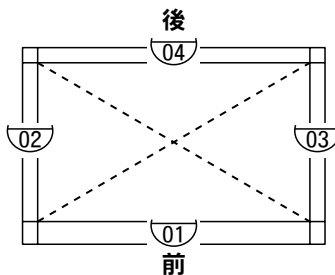
【2922型】



2. コーナー柱の組立

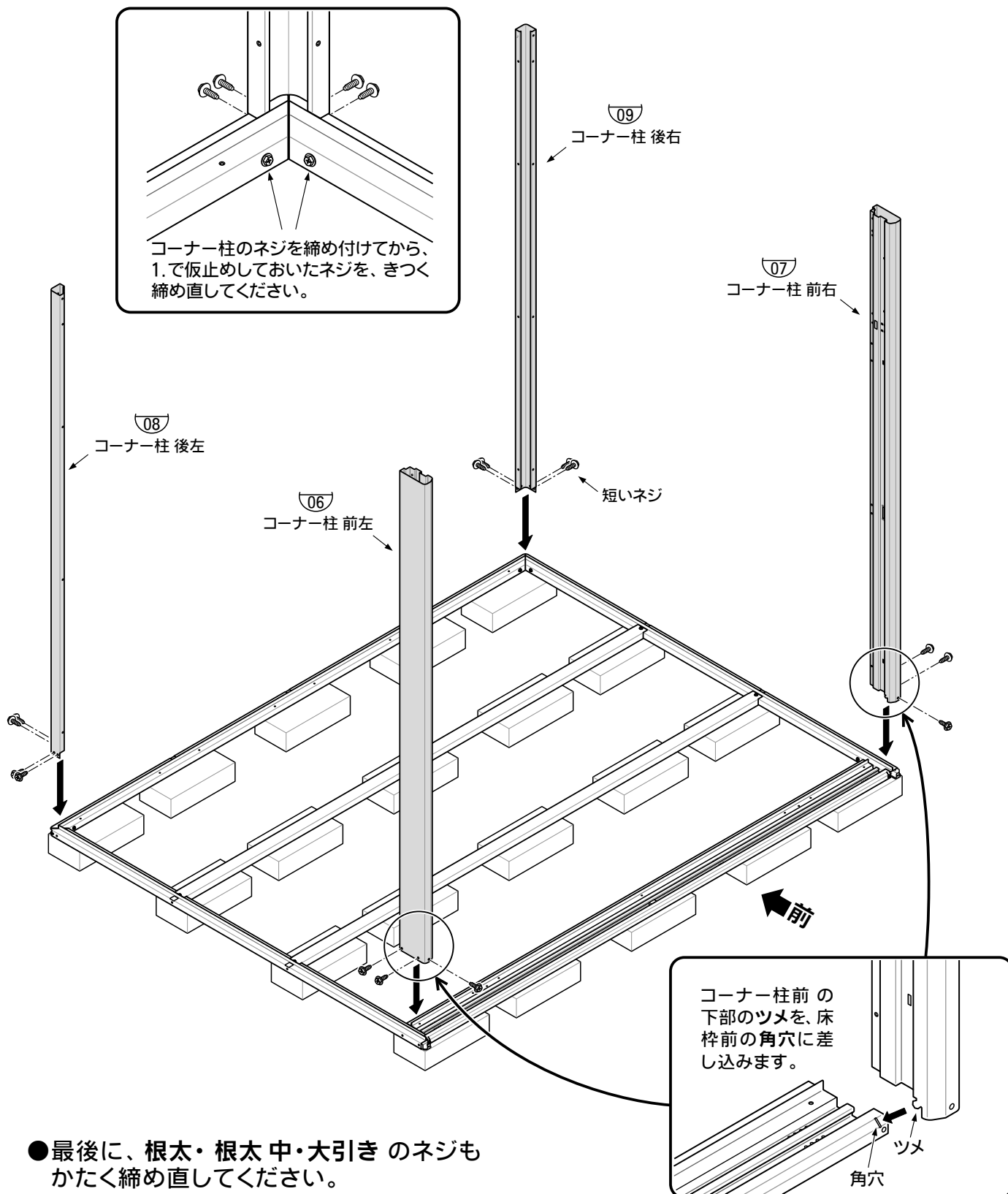
チェック!!

- 床枠の直角を確認してください。
対角線（右図の点線）の長さが同じになれば、直角が出ます。
- 床枠の端をぴったり合わせてください。床パネルを取り付ける際に、床パネルが入らない恐れがあります。



使用部品

06	コーナー柱 前左	1
07	コーナー柱 前右	1
08	コーナー柱 後左	1
09	コーナー柱 後右	1
	短いネジ	14



- 最後に、根太・根太中・大引きのネジもかたく締め直してください。

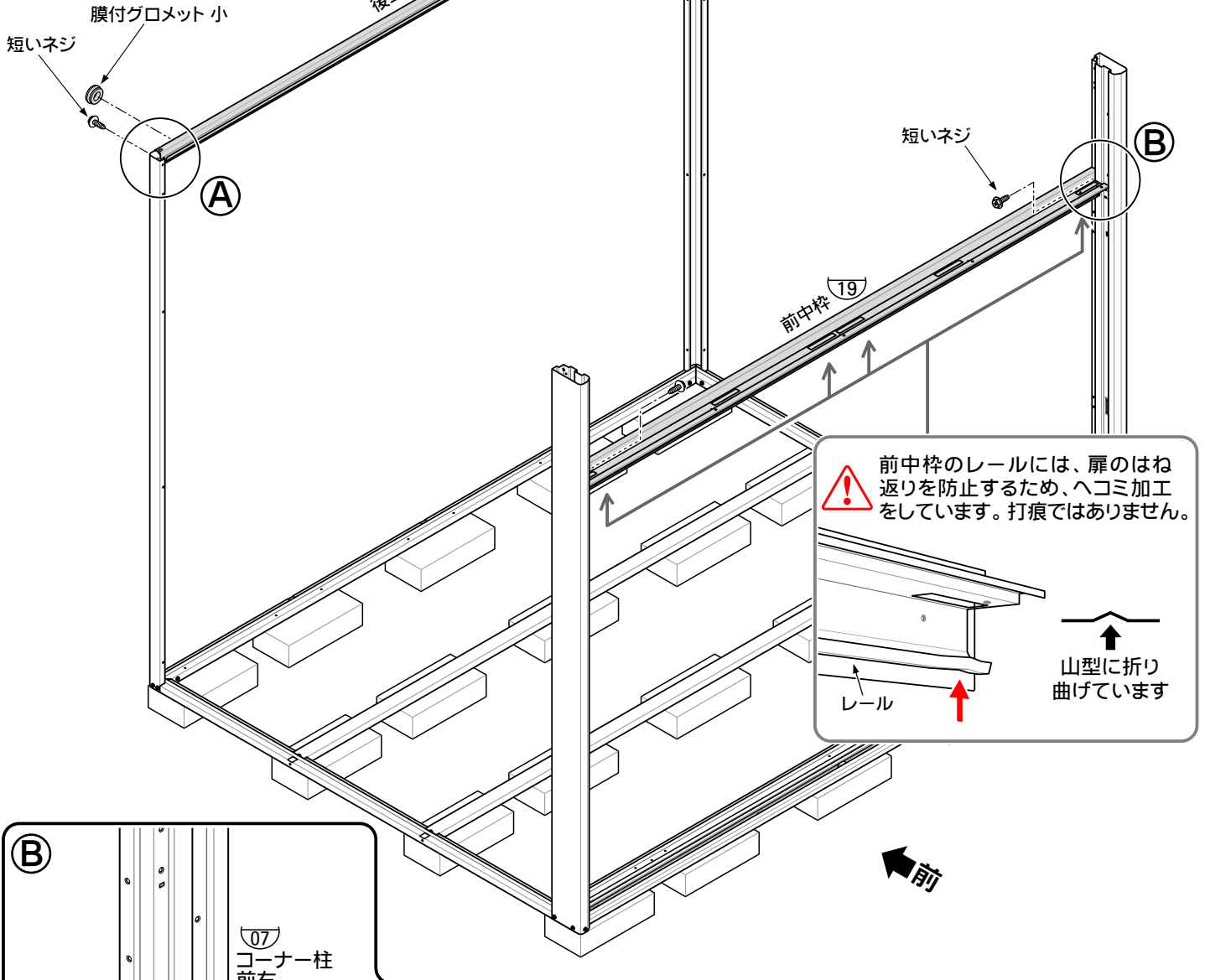
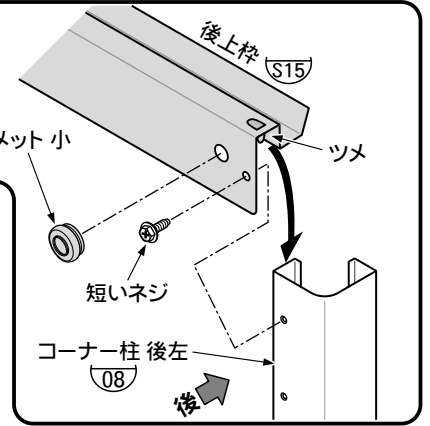
3. 後上枠・前中枠の組立

使用部品

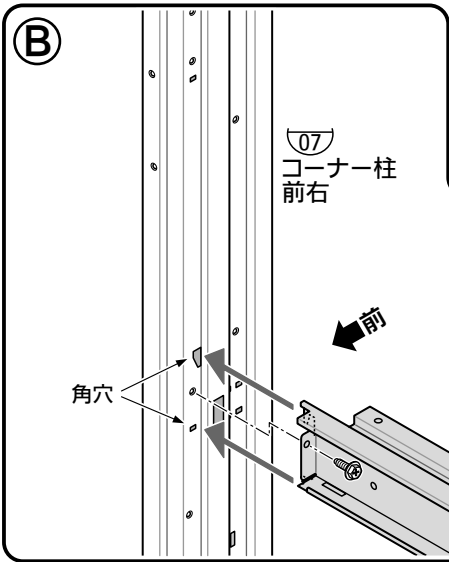
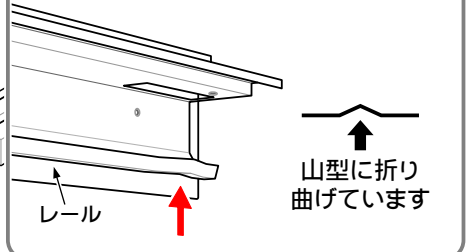
⑮ 後上枠	1
⑲ 前中枠	1
膜付グロメット 小	2
短いネジ	4

- 後上枠 ⑮ を取り付けした後、両端の穴を膜付グロメット 小 でふさいでください。
(電気配線引き込み用の穴です。)

Ⓐ ツメを引っかけ、短いネジで止め付けてください。

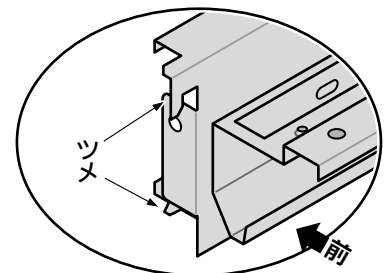


⚠ 前中枠のレールには、扉のはね返りを防止するため、ヘコミ加工をしています。打痕ではありません。



前中枠のツメをコーナー柱の角穴に引っ掛け、ネジで 仮止め します。

⚠ このネジを締め付けてしまうと上部パネルが入りません。

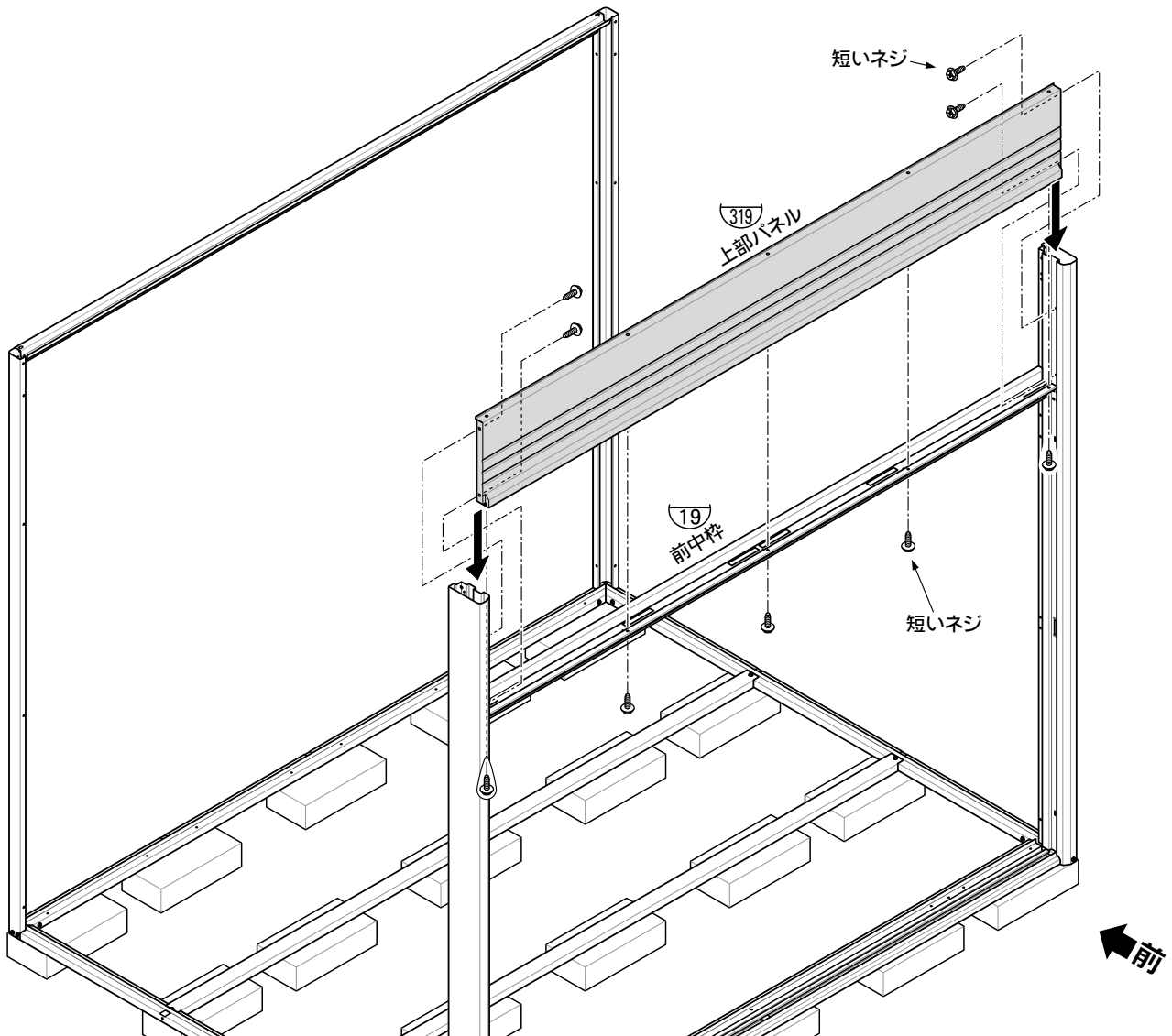


4. 上部パネルの組立

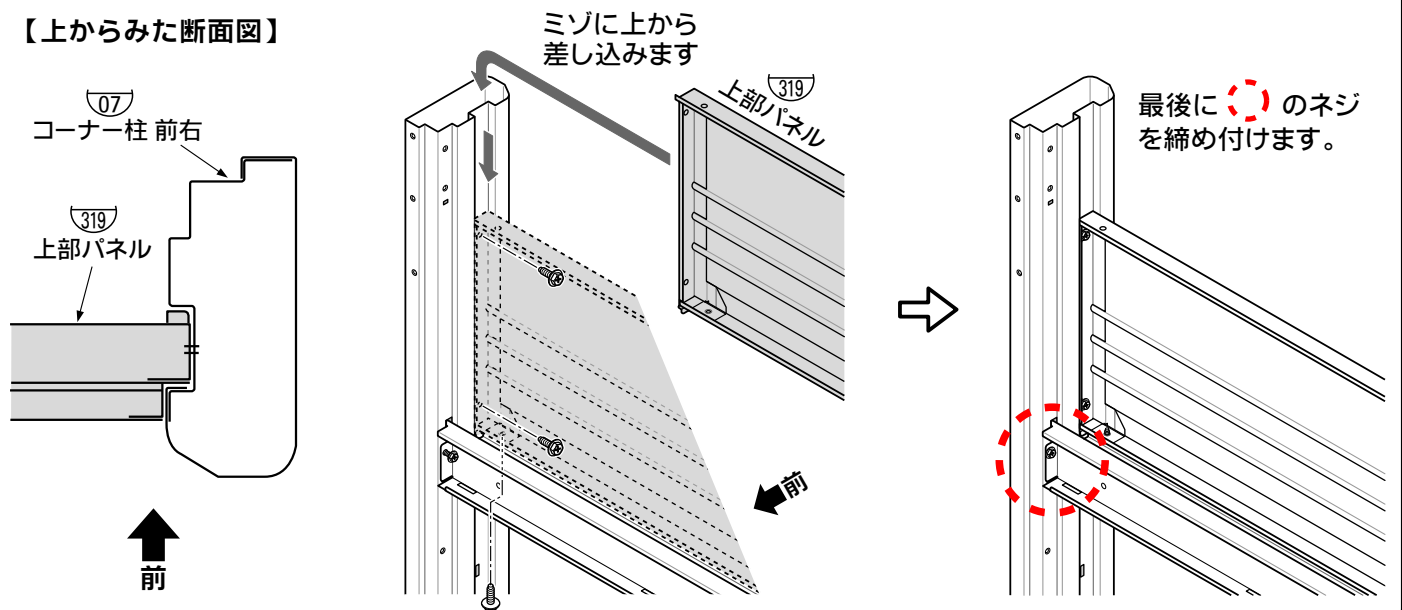
- コーナー柱のミゾに上から差し込み、短いネジで止め付けます。
- 前中枠と上部パネルを、下から短いネジで止め付けてください。

使用部品

319 上部パネル	1
短いネジ	9



【上からみた断面図】



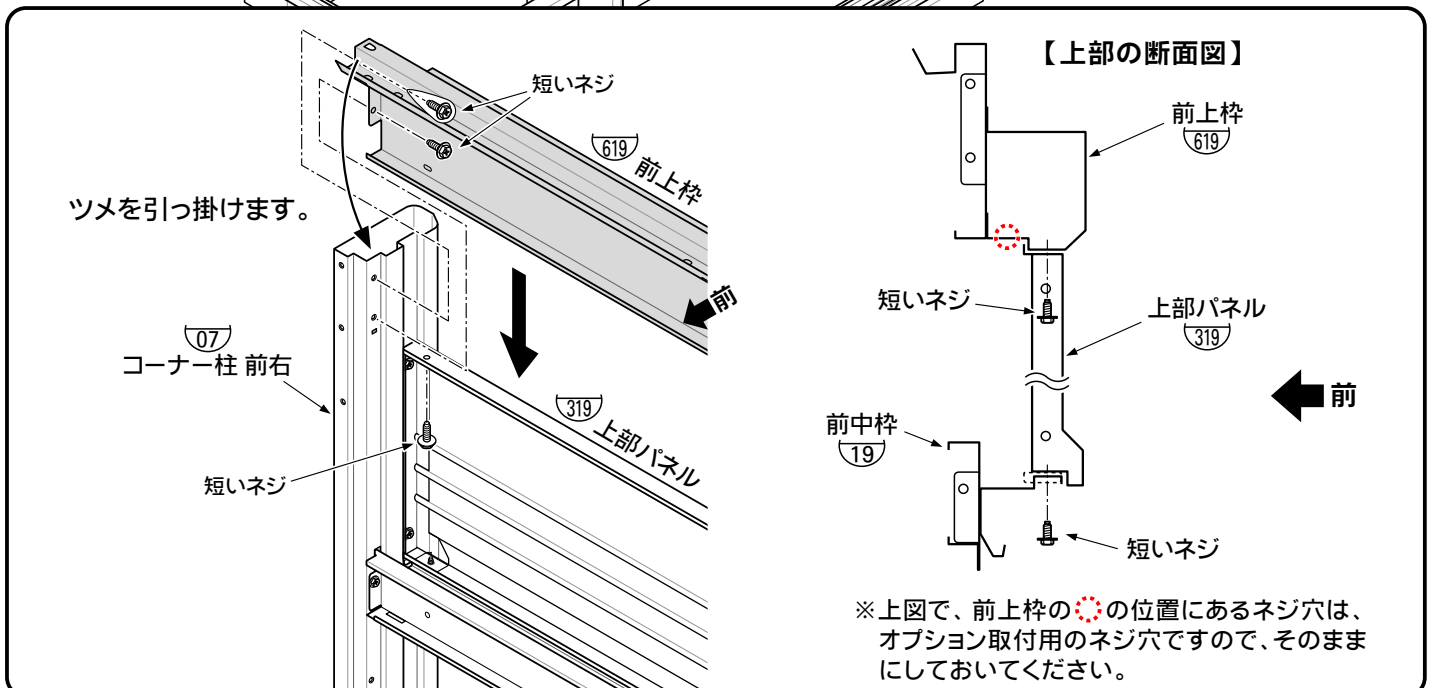
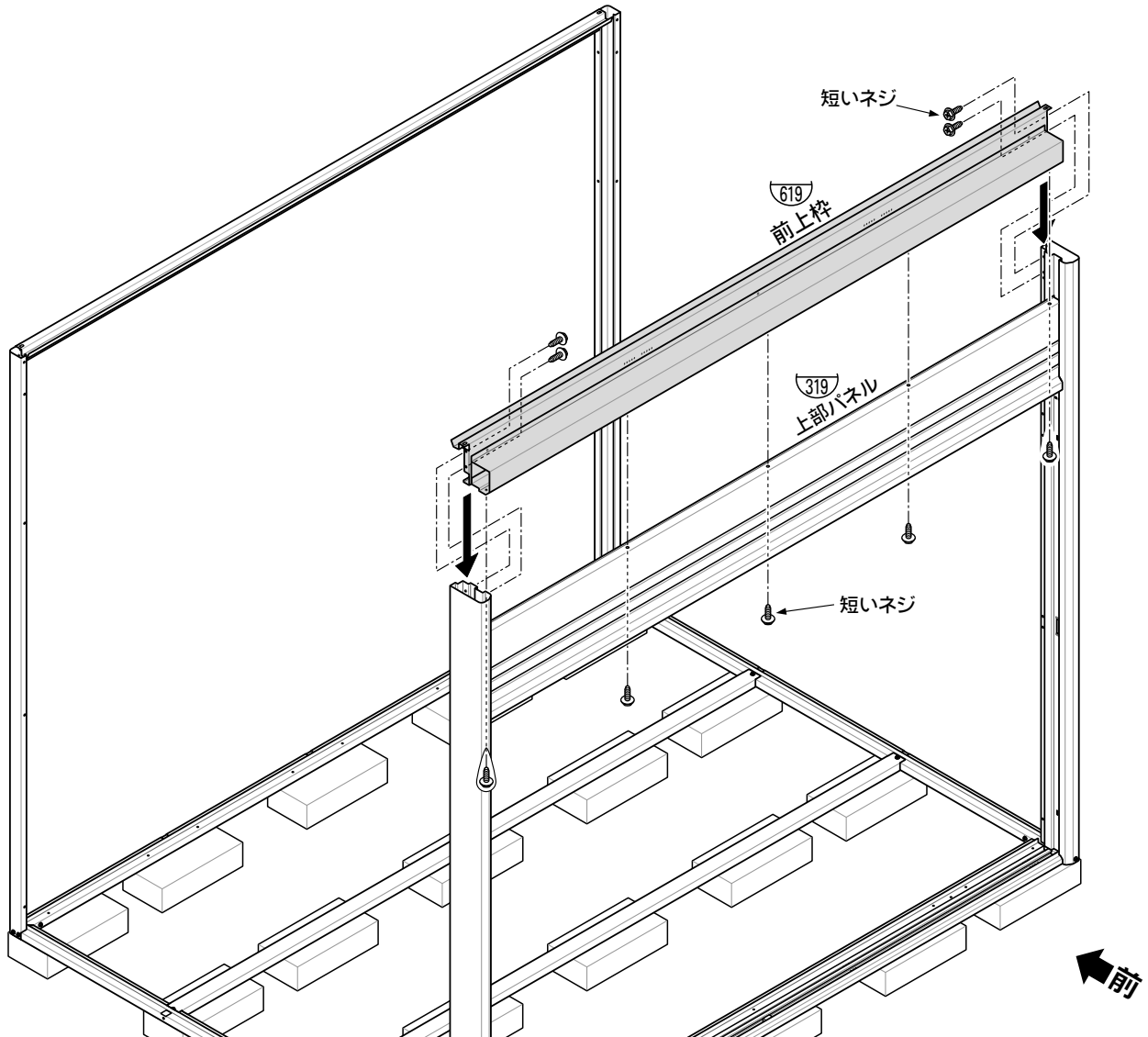
5. 前上枠の組立

使用部品

⑥19 前上枠	1
短いネジ	9

● 前上枠⑥19のツメをコーナー柱に引っ掛けて、ネジ止めしてください。

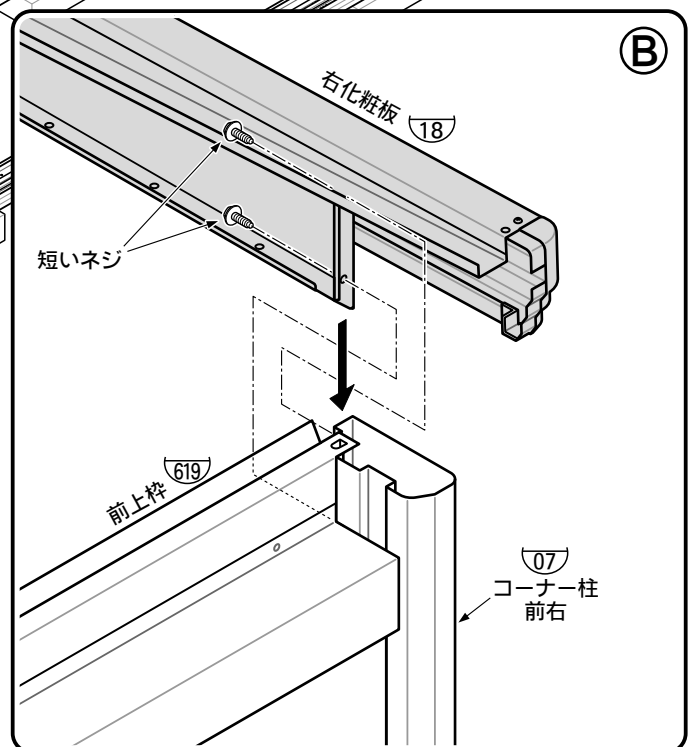
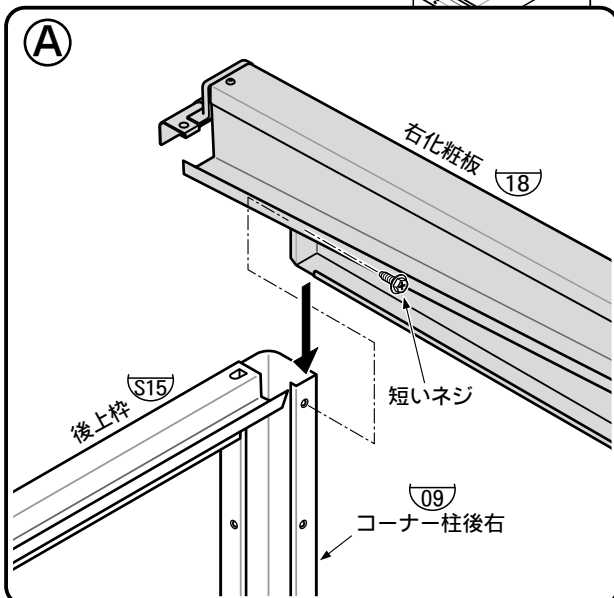
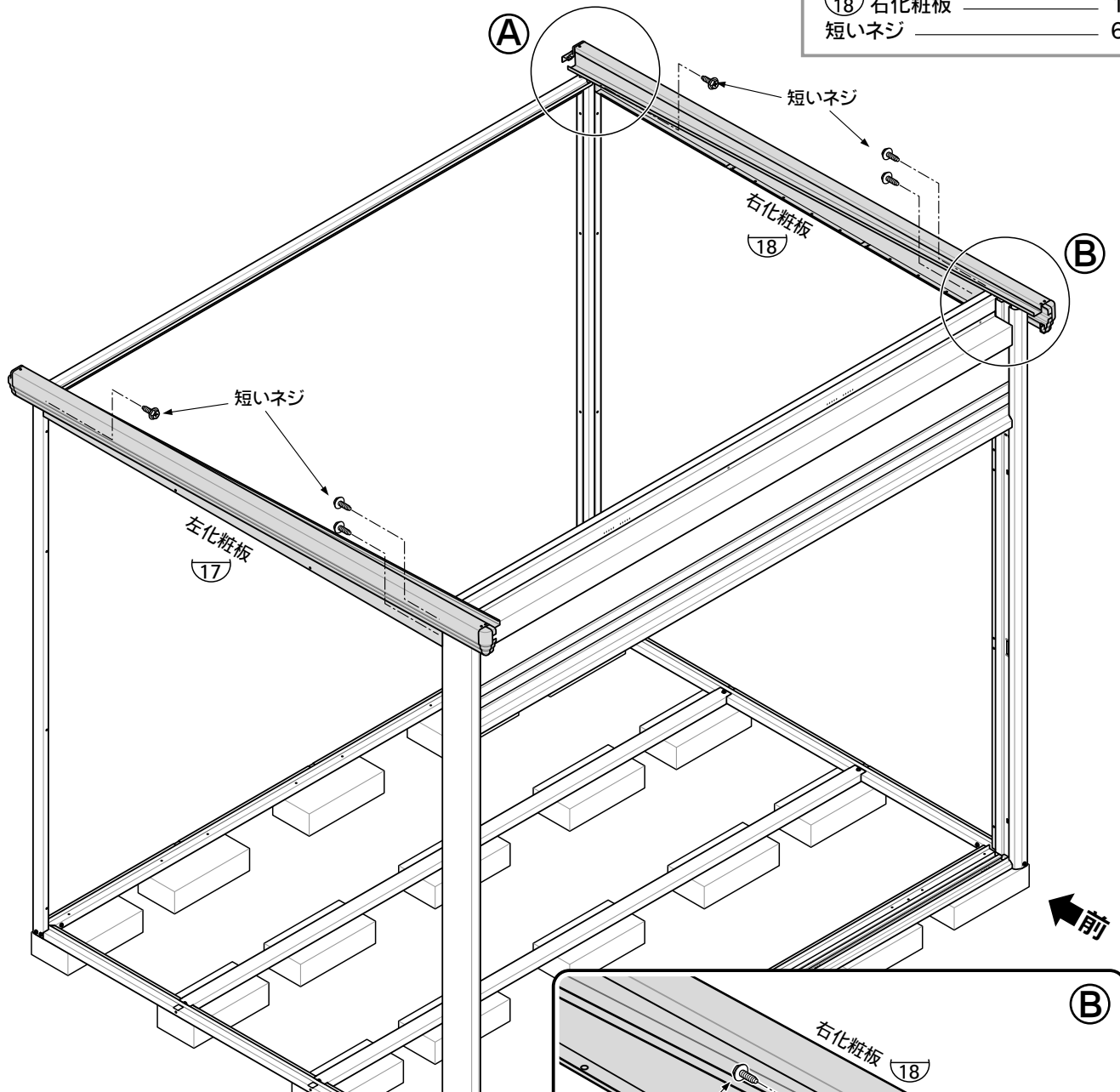
仮止めしていた前中枠①9と上部パネル③19を
しっかり締め付けてください。



6. 左右化粧板の組立

使用部品

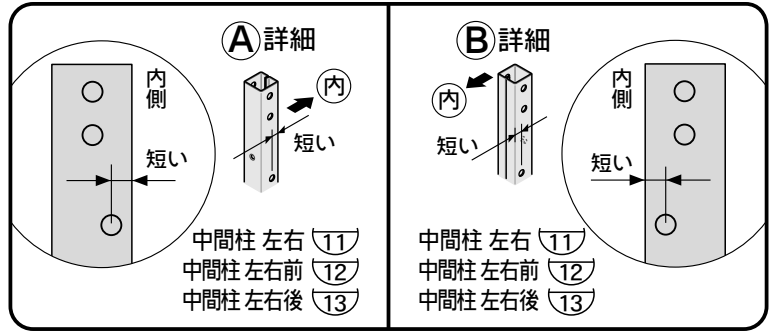
⑰	左化粧板	1
⑱	右化粧板	1
	短いネジ	6



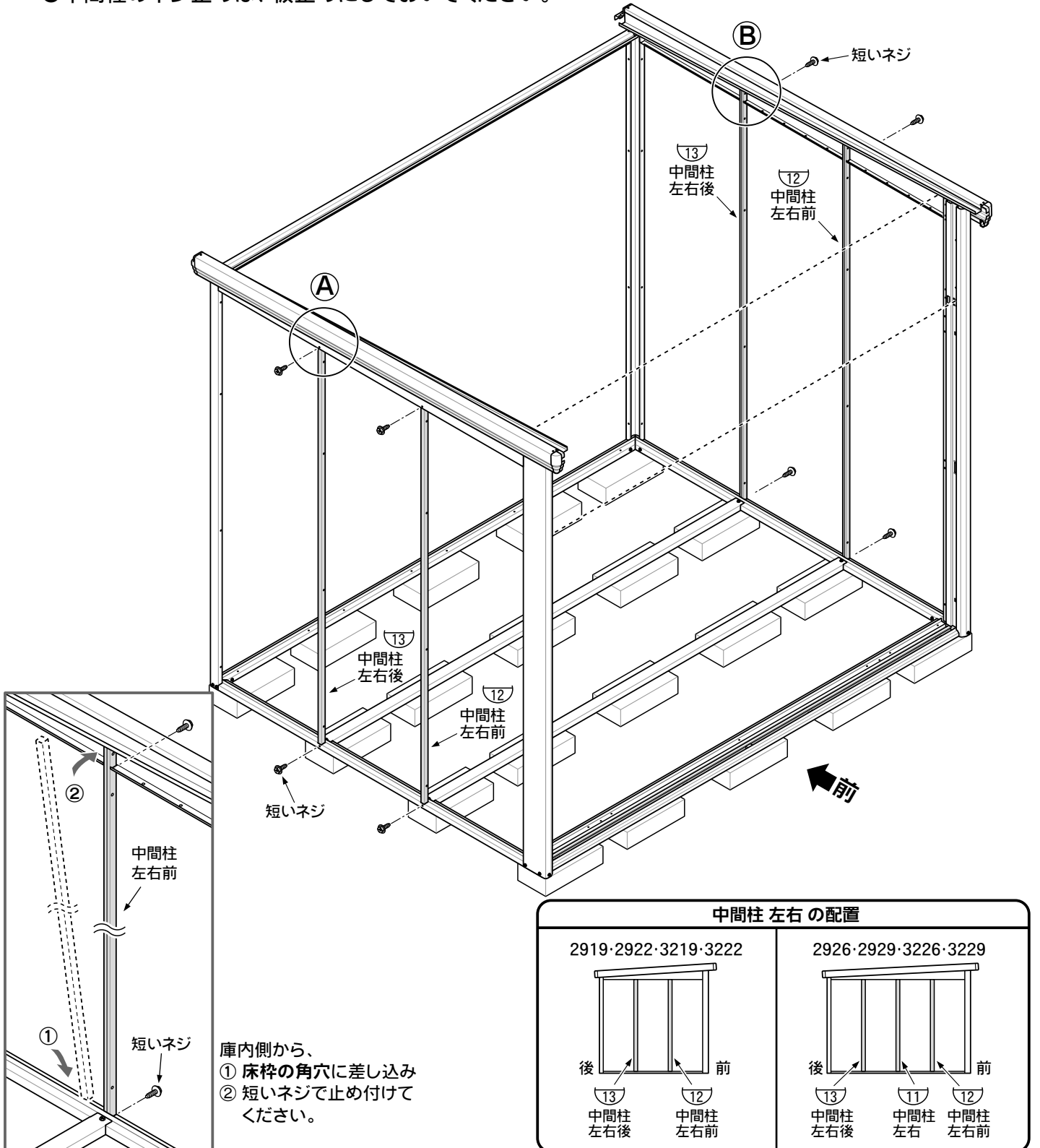
7. 中間柱 左右 の組立

使用部品

⑪ 中間柱 左右	
2926・2929・3226・3229	2
⑫ 中間柱 左右前	2
⑬ 中間柱 左右後	2
短いネジ	
2919・2922・3219・3222	8
2926・2929・3226・3229	12

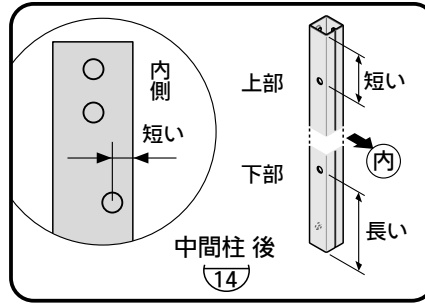


● 中間柱のネジ止めは、仮止めにておいてください。



8. 中間柱 後の組立

- 中間柱のネジ止めは、仮止めにしておいてください。
- 中間柱後を取り付ける際に、上部に軒樋止め金具を取り付けてください。



使用部品

(14) 中間柱 後

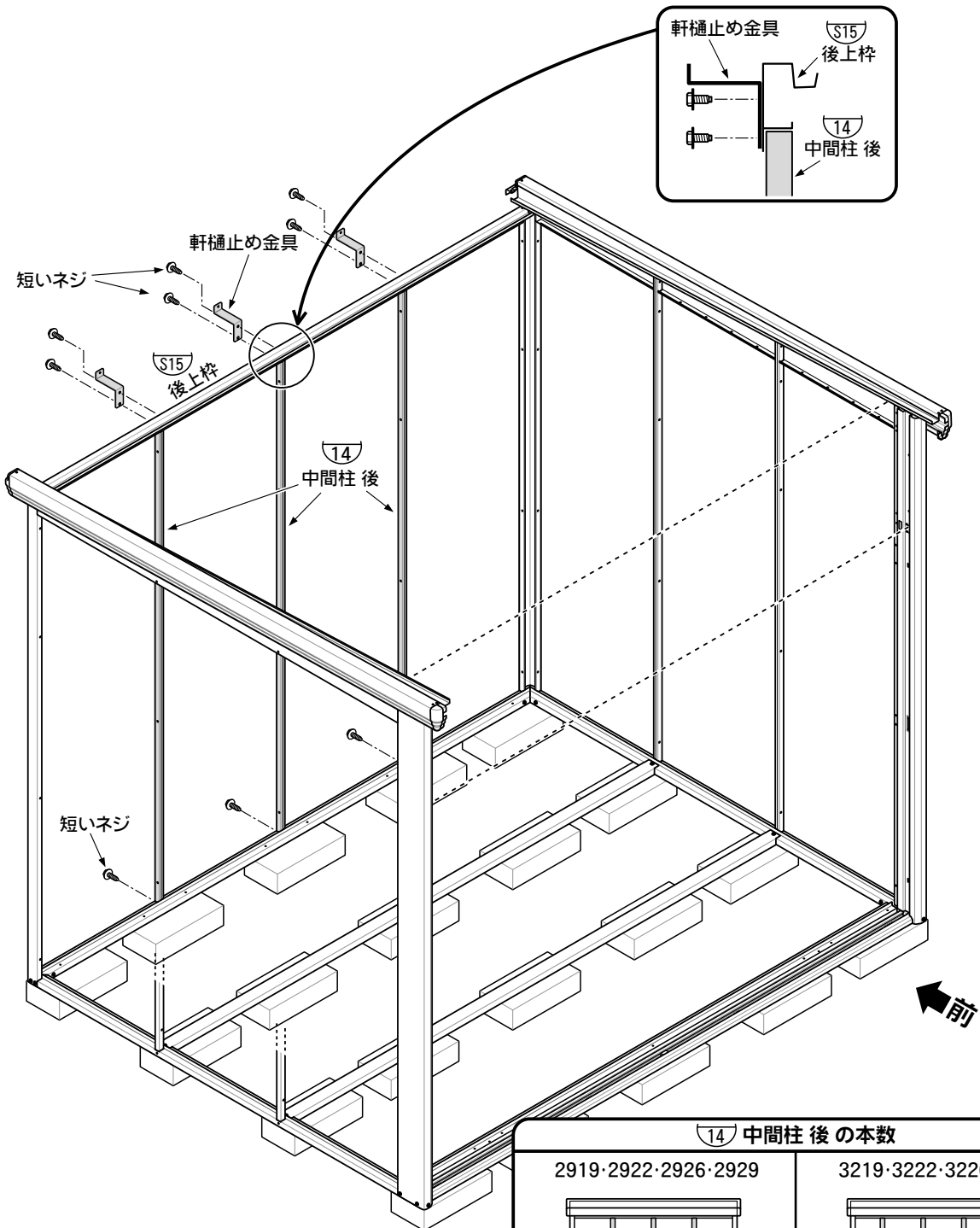
2919・2922・2926・2929	3
3219・3222・3226・3229	4

軒樋止め金具

2919・2922・2926・2929	3
3219・3222・3226・3229	4

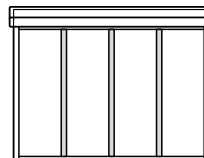
短いネジ

2919・2922・2926・2929	9
3219・3222・3226・3229	12



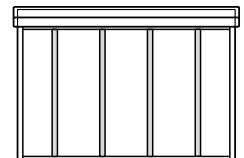
(14) 中間柱 後の本数

2919・2922・2926・2929



3本

3219・3222・3226・3229



4本

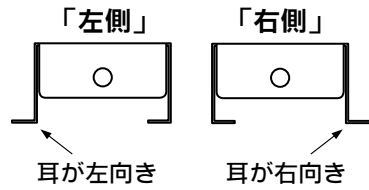
9. 中間柱 前 の組立

使用部品

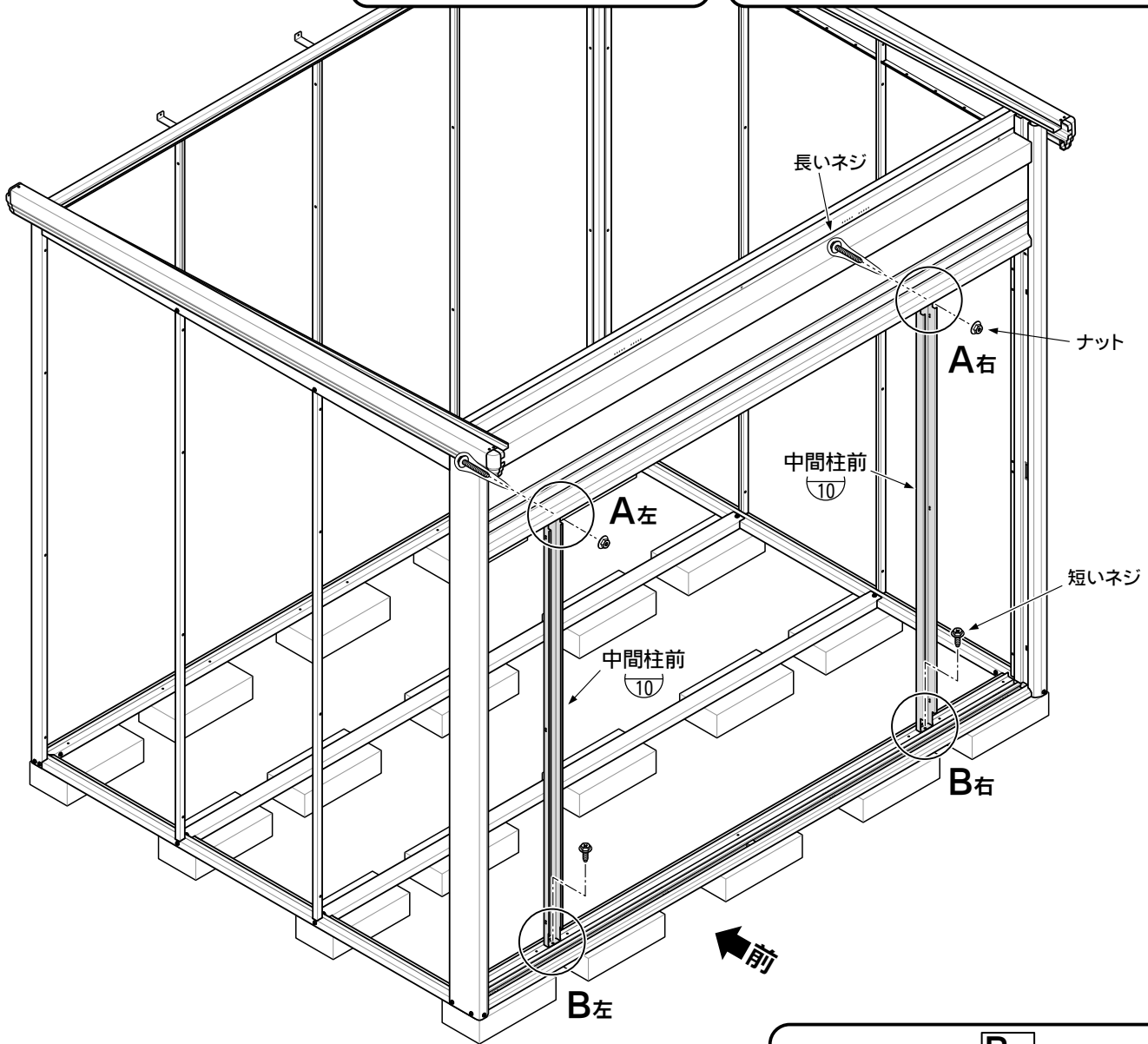
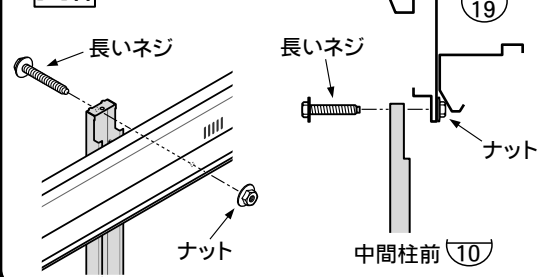
⑩ 中間柱 前	2
短いネジ	2
長いネジ	2
ナット	2

中間柱前の取付の際は、ネジの締め忘れがないように注意してください。

中間柱前は、上下をひっくり返して耳の部分がそれぞれ外向きになるように取り付けてください。



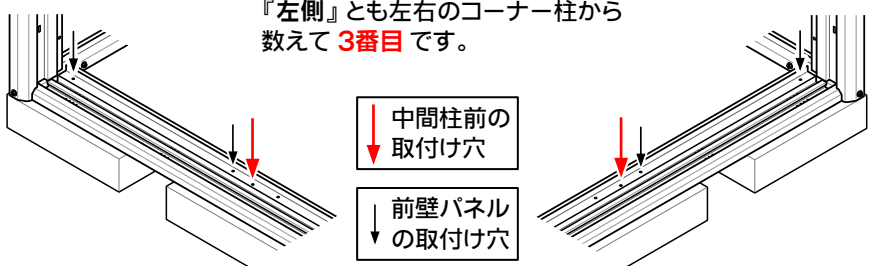
A右 (左も同じ要領です)



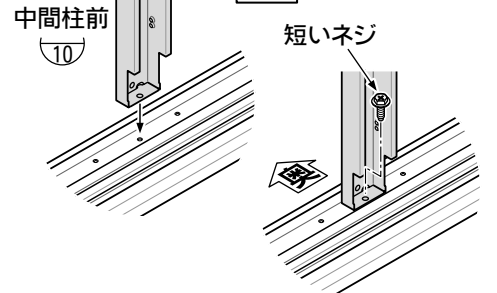
B左

床枠へ取付けるネジ穴は、『右側』『左側』とも左右のコーナー柱から数えて**3番目**です。

B右



B右 (左も同じ要領です)

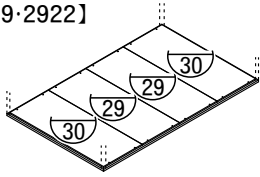


奥の方へ押し付けてネジ止めしてください。
(扉の開閉に支障をきたす場合があります。)

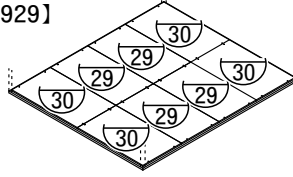
10. 床パネルの組立

● 床パネルの取付位置

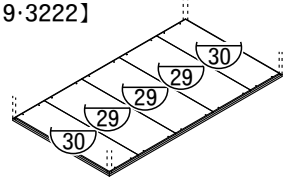
【2919・2922】



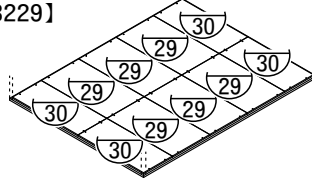
【2926・2929】



【3219・3222】



【3226・3229】



床パネル中央 (29) は中央部分に、床パネル端 (30) は左右両端に必ず取り付けてください。

使用部品

(29) 床パネル 中央

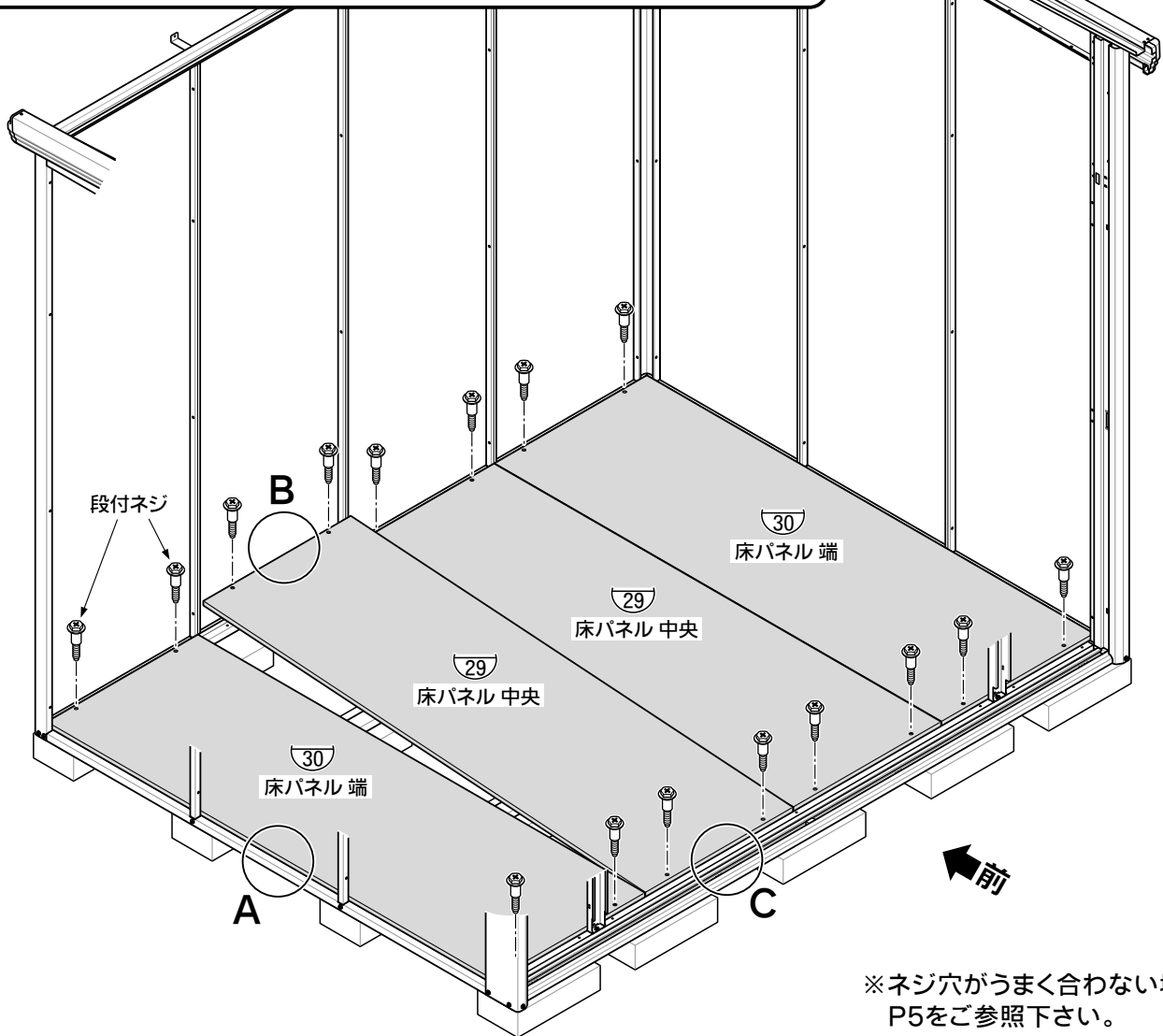
2919・2922	2
3219・3222	3
2926・2929	4
3226・3229	6

(30) 床パネル 端

2919・2922・3219・3222	2
2926・2929・3226・3229	4

段付ネジ

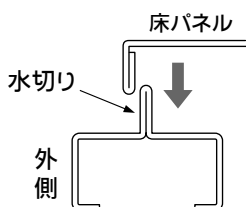
2919・2922	16
3219・3222	20
2926・2929	32
3226・3229	40



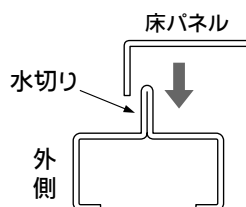
※ネジ穴がうまく合わない場合は P5をご参照下さい。

● 床枠の水切り部分に、かぶさるように取り付けてください。

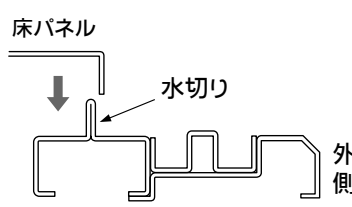
A 詳細



B 詳細



C 詳細



組立には、床パネル専用の段付ネジをご使用ください。



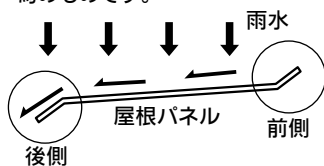
11. 屋根パネルの組立

使用部品

(27) 屋根パネル	4
(28) 屋根パネル 小	
3219・3222・3226・3229	2
短いネジ	
2919・2922・2926・2929	16
3219・3222・3226・3229	20
雪止	4袋

屋根の向きに注意して取り付けてください。

この屋根形状（水返し）は、雨水を後側へ送り、前側に落とさない為のものです。

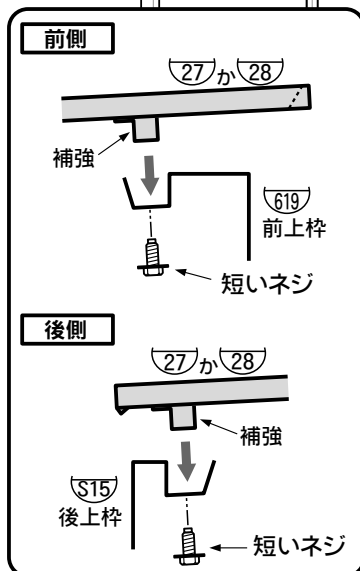
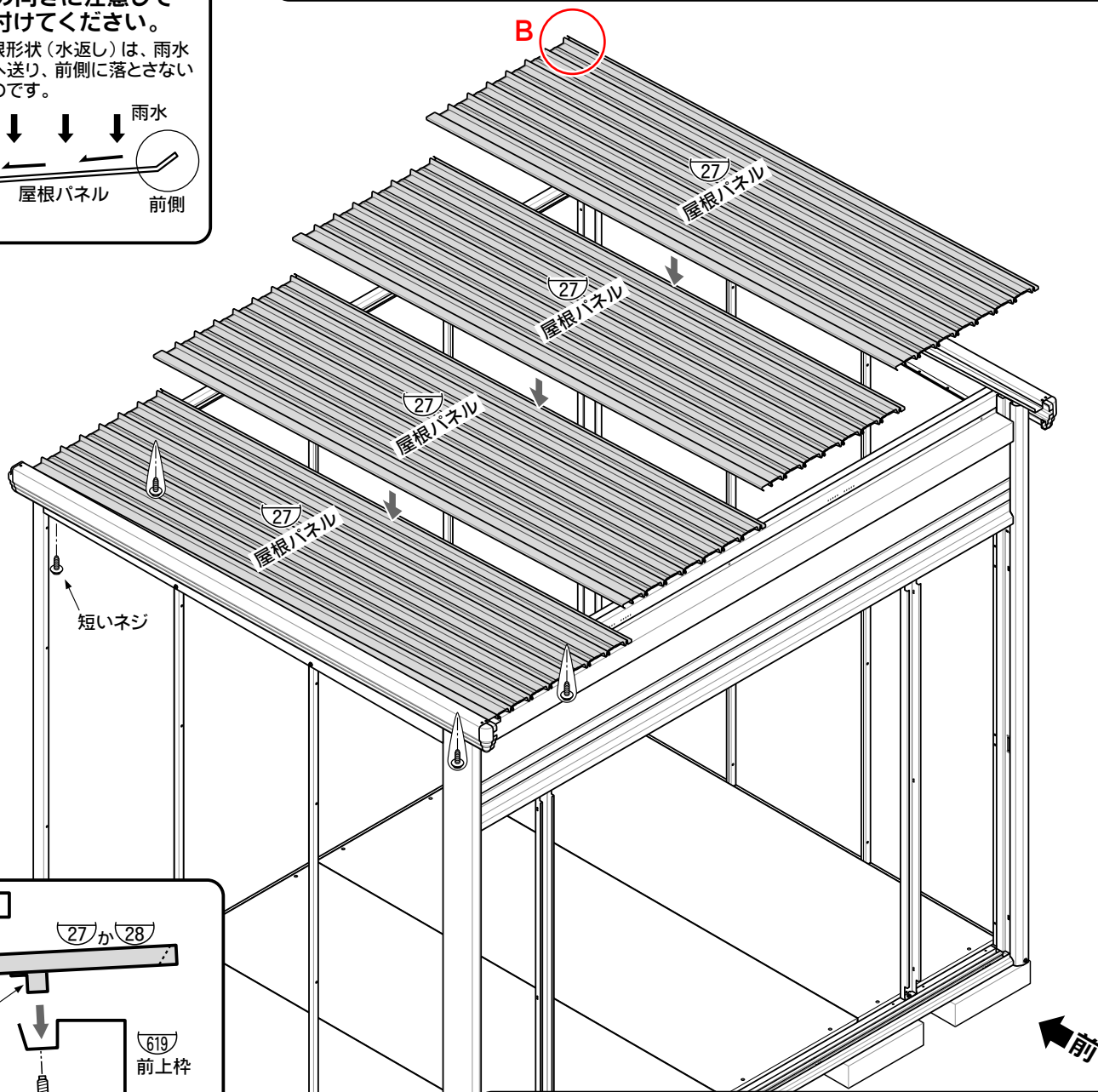
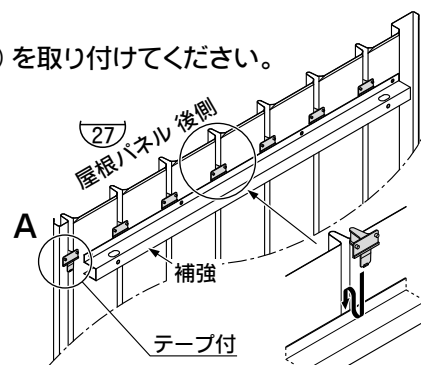


屋根パネルの組立前に

● 屋根パネル (27) の後側に雪止（ホコリ止め）を取り付けてください。

- 屋根パネル (27) 1枚につき、1袋使用します。（機種によっては予備が含まれます。）
- 屋根パネル 小 (28) には取り付けません。
- テープ付（1袋に1個）は、補強のない部分（右図のA部）に使用します。

Ⓢ ただし、2919・2922・2926・2929型の右端（下図のB部）には、雪止（テープ付）を取り付けないでください。



■ 屋根パネル並べ順

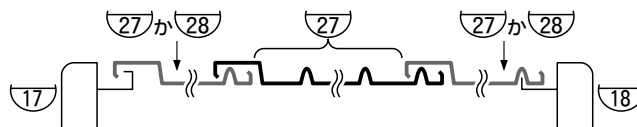
2919・2922・2926・2929

(27) (27) (27) (27)

3219・3222・3226・3229

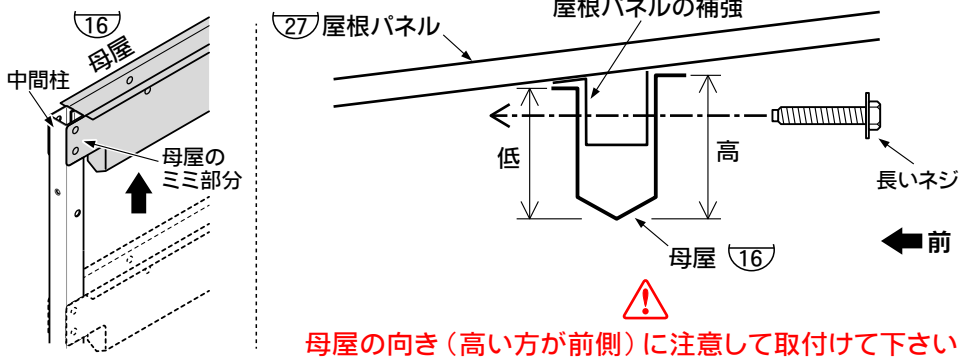
(28) (27) (27) (27) (27) (28)

■ 屋根パネルの重ね合わせ方（前から見た断面図）



12. 母屋の組立

- ①** 母屋を持ち上げ、中央部に長いネジを通します（2本）。
 （母屋を取り付ける際、母屋のミニ部分で中間柱を挟み込むようにして取り付けてください。）



使用部品

①6 母屋

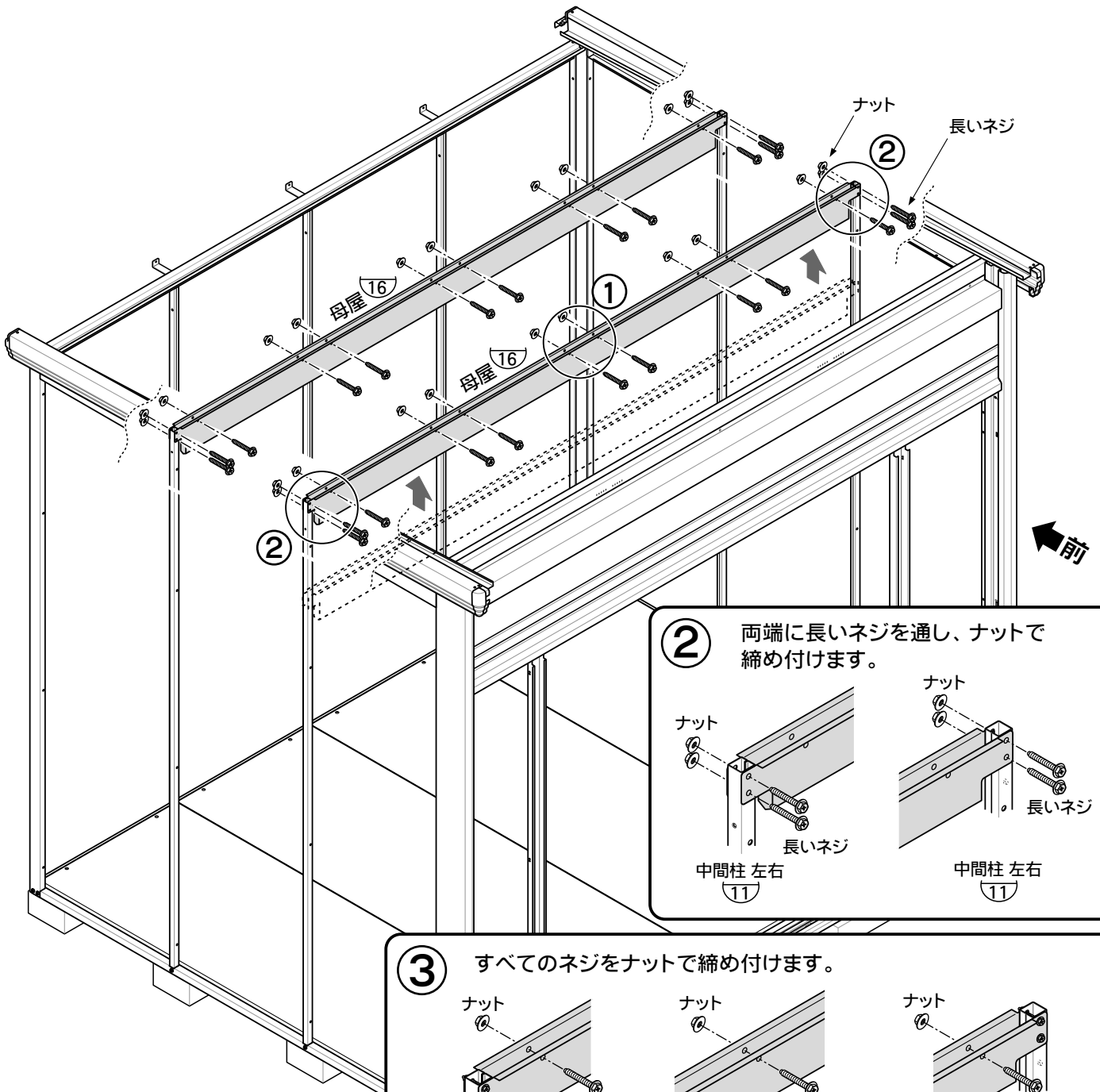
2919・2922・3219・3222	2
2926・2929・3226・3229	3

長いネジ

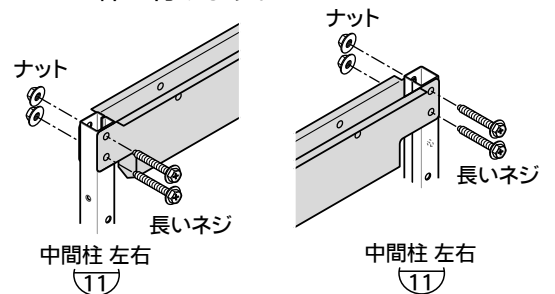
2919・2922	24
3219・3222	28
2926・2929	36
3226・3229	42

ナット

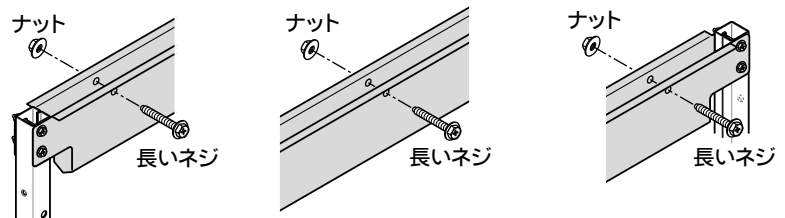
2919・2922	24
3219・3222	28
2926・2929	36
3226・3229	42



- ②** 両端に長いネジを通し、ナットで締め付けます。



- ③** すべてのネジをナットで締め付けます。



13. 壁パネルの組立

使用部品

⑳ 壁パネル 大			
2919	6	3219	5
2922	10	3222	9
2926	8	3226	7
2929	12	3229	11

㉑ 壁パネル 小	
2919・2926	4
3219・3226	6
3222・3229	2

アルミフック _____ 3

短いネジ _____ 24

長いネジ・ナット

2919・2922	各28
2926・2929	各36
3219・3222	各32
3226・3229	各40

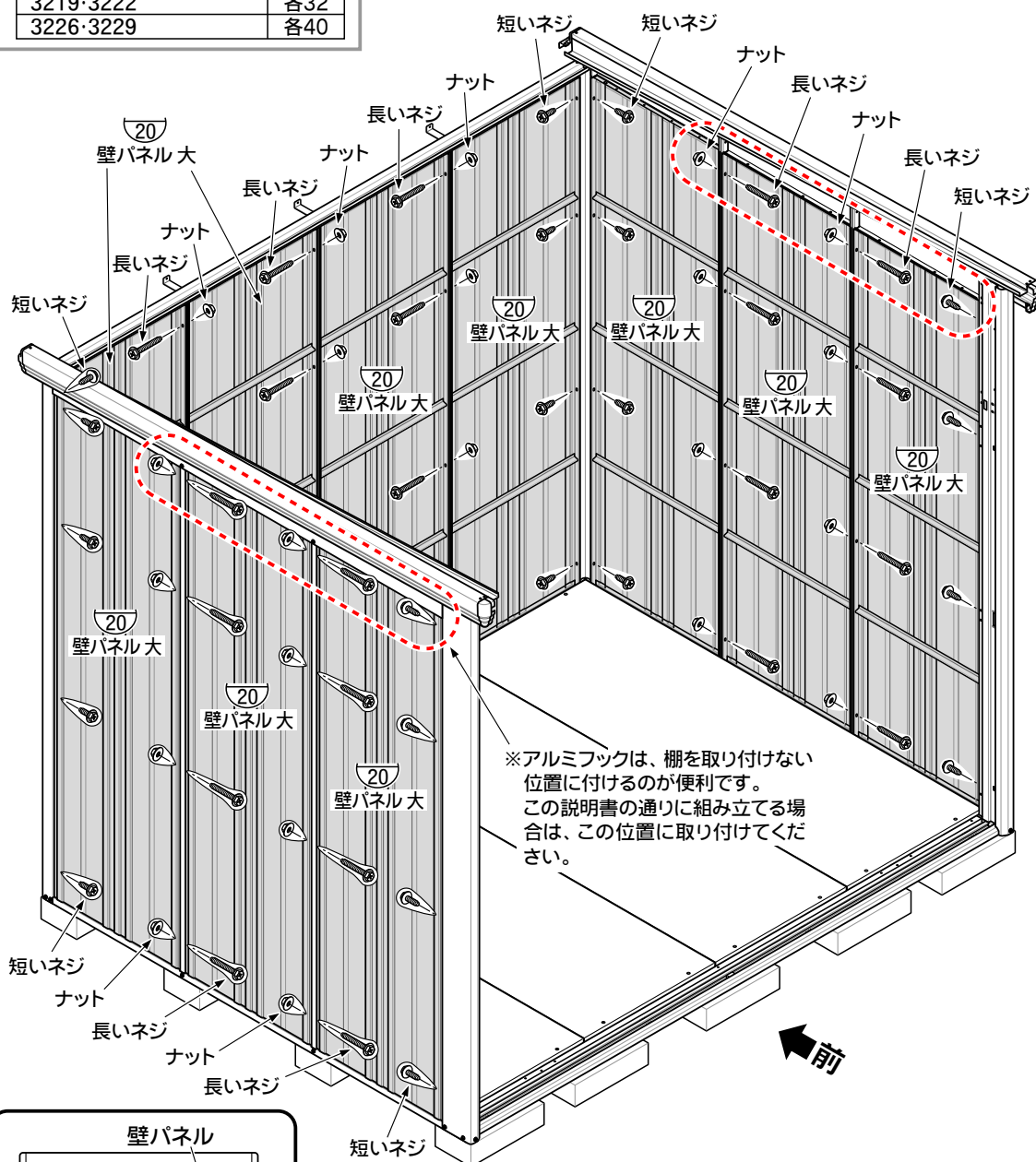
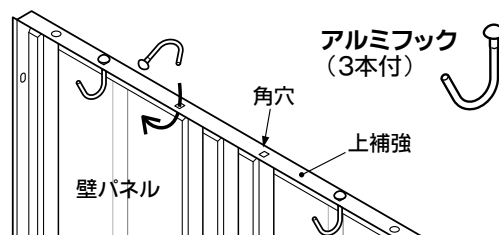
壁パネルの組立前に

● **アルミフックを、壁パネルの上補強に取り付けてください。**

④ 側面の壁パネルでコーナー柱後側の1枚以外(2922は下図の \cdots 部分)は、本体組立後でもアルミフックの位置変更ができますが、その他の所は壁パネルを本体に取り付けた後では、アルミフックの取付・位置変更ができません。壁パネルを再度はずすことのないよう、あらかじめ取付位置を検討しておいてください。(棚を取り付けない位置に取り付けてください。)

【取付方法】

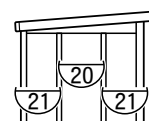
- 壁パネルの上補強の角穴に差し込み、回し込むだけです。
- 壁パネル 大・小 どちらにも取り付けできます。
- アルミフックの耐荷重 **1本あたり2 kg までです。**



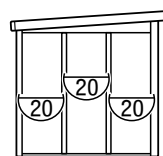
※アルミフックは、棚を取り付けない位置に付けるのが便利です。この説明書の通りに組み立てる場合は、この位置に取り付けてください。

■ 壁パネルの取付位置

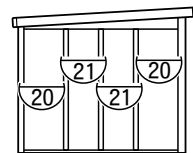
【側面】



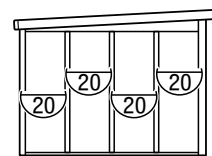
2919・3219



2922・3222

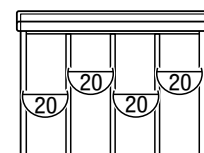


2926・3226

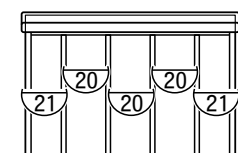


2929・3229

【背面】

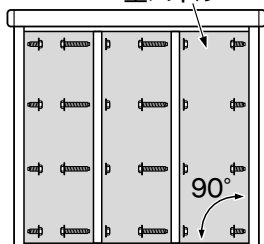


2919・2922・2926・2929



3219・3222・3226・3229

壁パネル



柱と床枠を直角(90°)に組み立ててください。

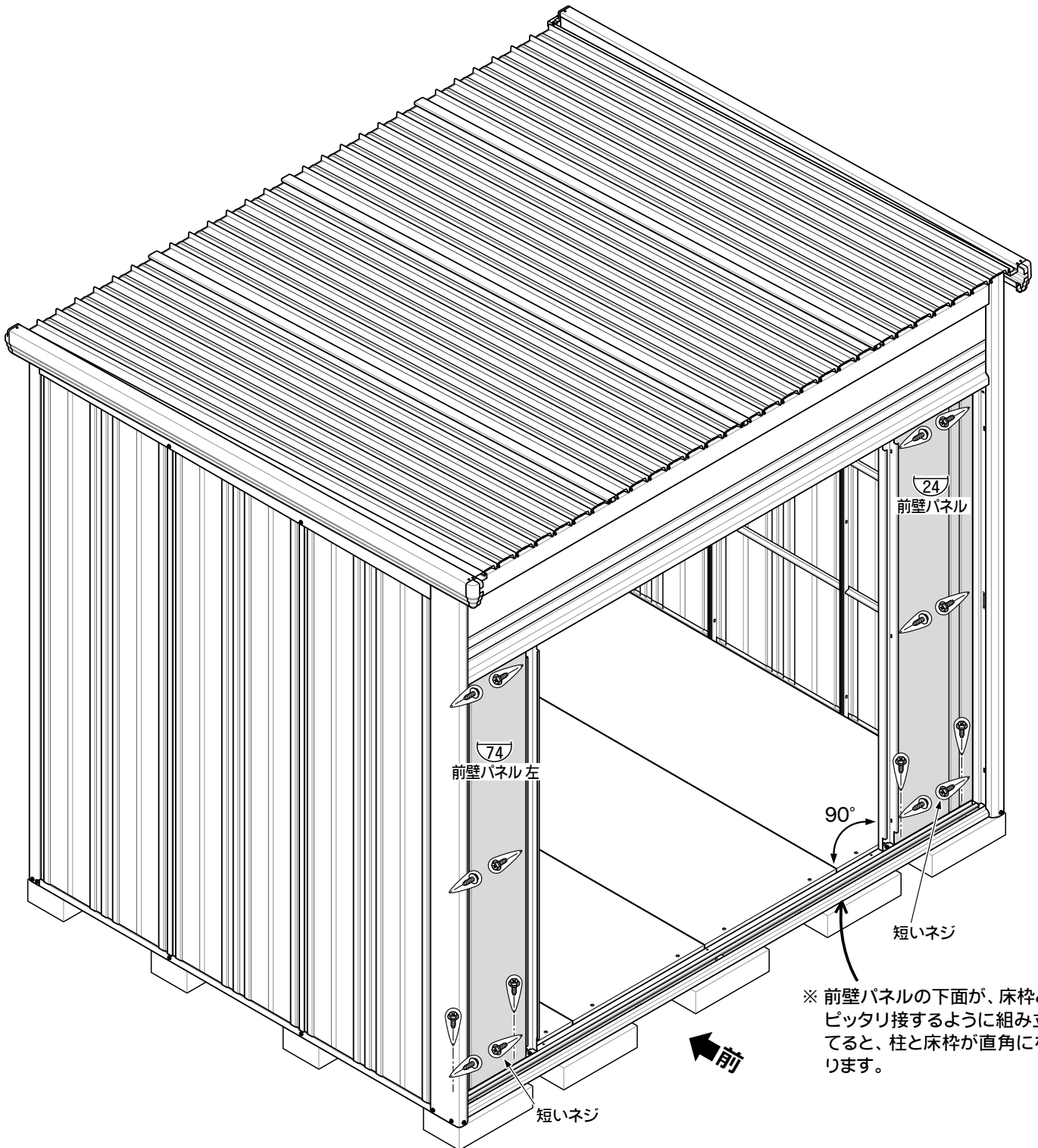
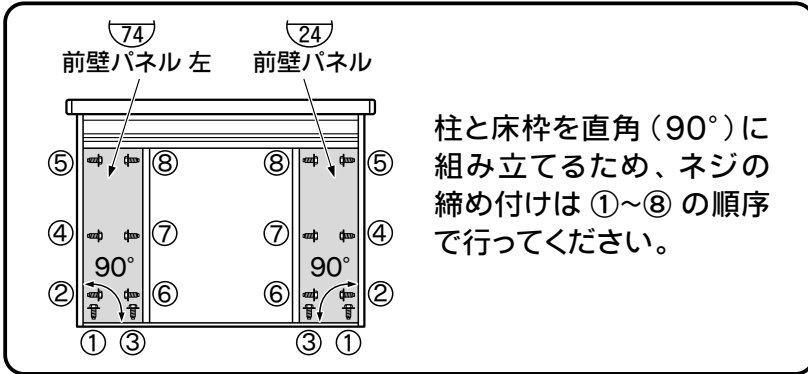
壁パネル取り付け後、仮止めしていた **中間柱 左右** と **中間柱 後** をきつく締め直してください。

14. 前壁パネルの組立

使用部品

②④ 前壁パネル(*)	1
⑦⑧ 前壁パネル左	1
短いネジ	16

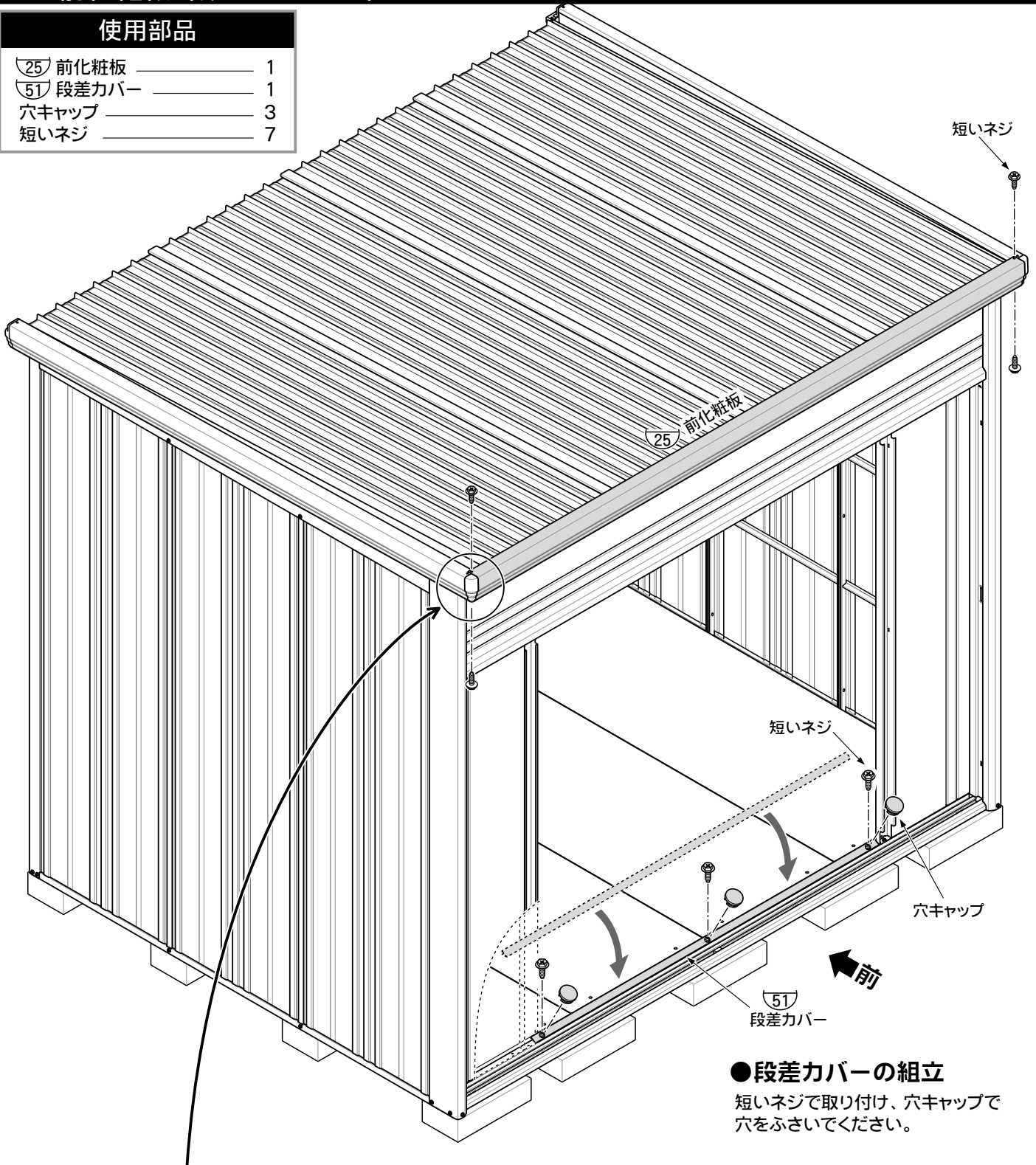
* 3219・3222・3226・3229型は、前壁パネル右



15. 前化粧板・段差カバーの組立

使用部品

②5 前化粧板	1
⑤1 段差カバー	1
穴キャップ	3
短いネジ	7

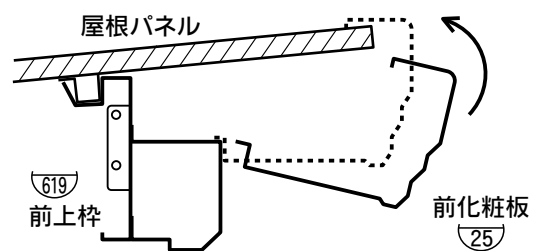
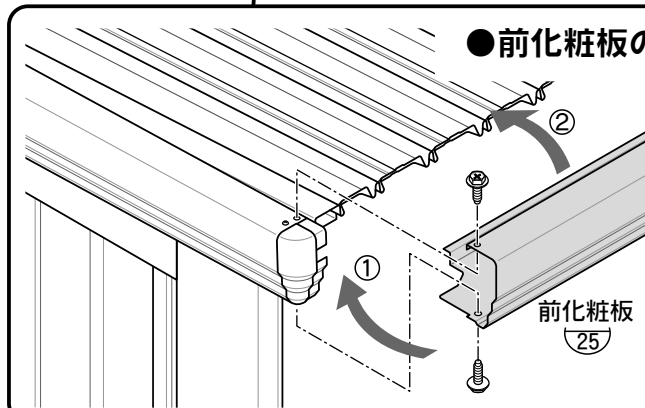


● 段差カバーの組立

短いネジで取り付け、穴キャップで穴をふさいでください。

● 前化粧板の組立

- ① 下側を前上枠に引っ掛け、
- ② 起こして上側をかぶせてネジ止めしてください。



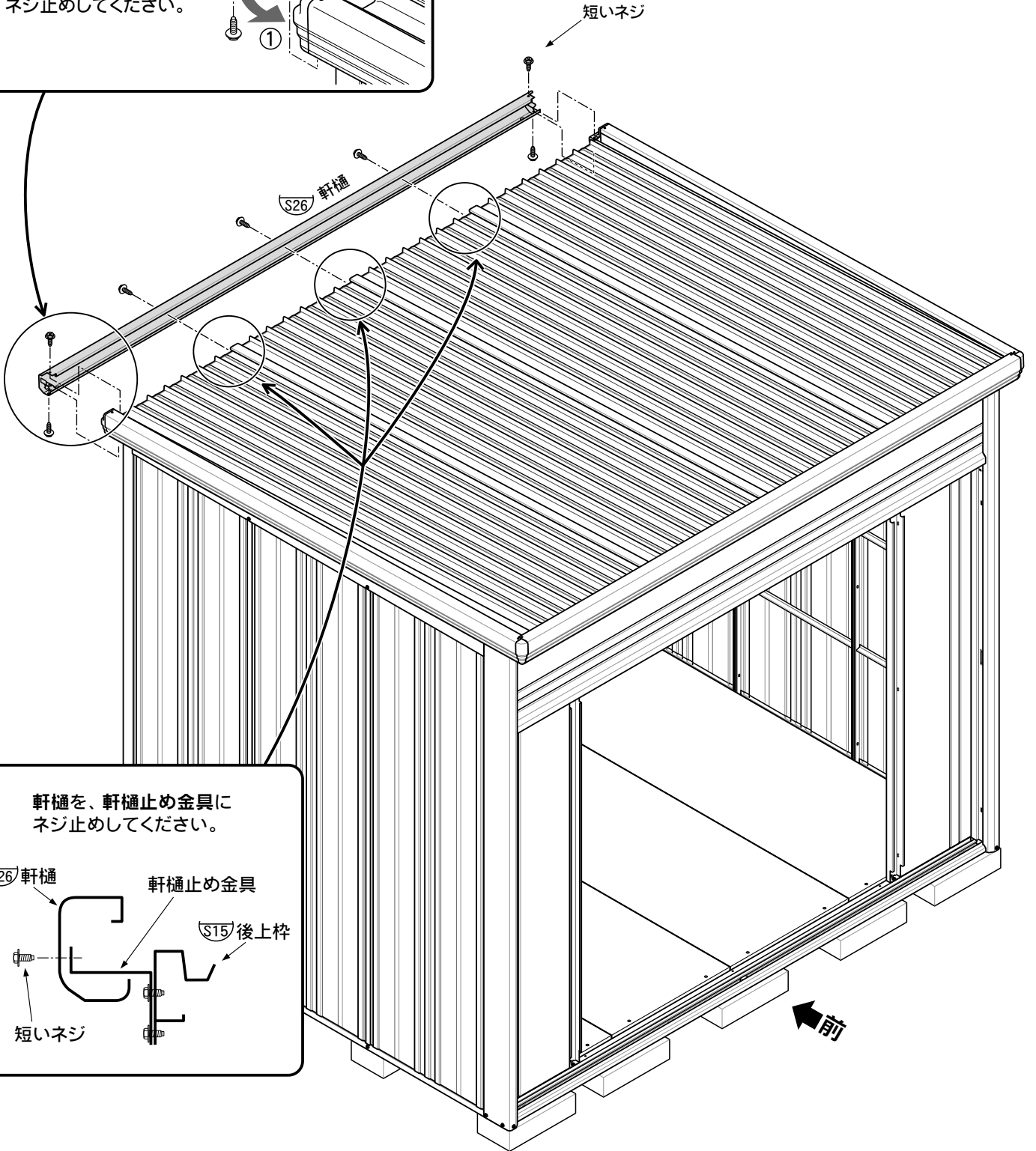
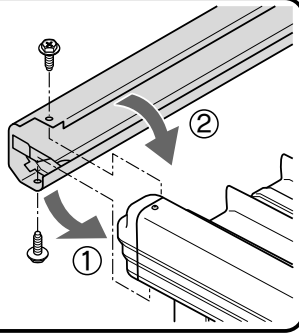
16. 軒樋の組立

使用部品

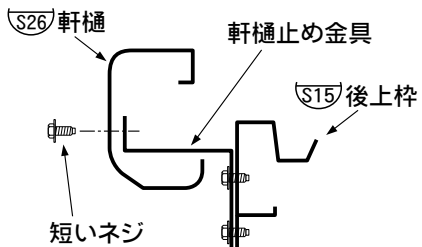
S26 軒樋	1
短いネジ	
2919・2922・2926・2929	7
3219・3222・3226・3229	8

●軒樋の組立

- ① 下側を左右の化粧板に引っ掛け、
- ② 起こして上側をかぶせてネジ止めしてください。



軒樋を、軒樋止め金具にネジ止めしてください。

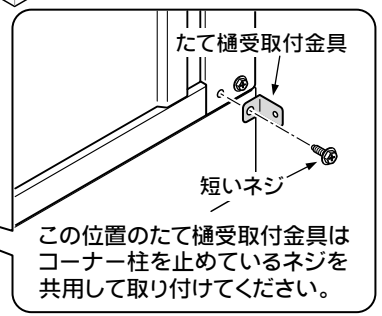
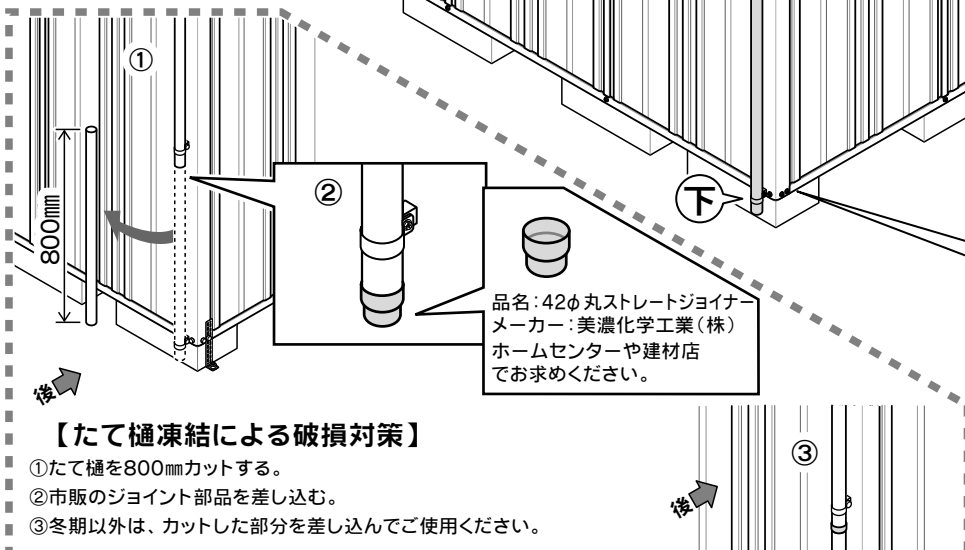
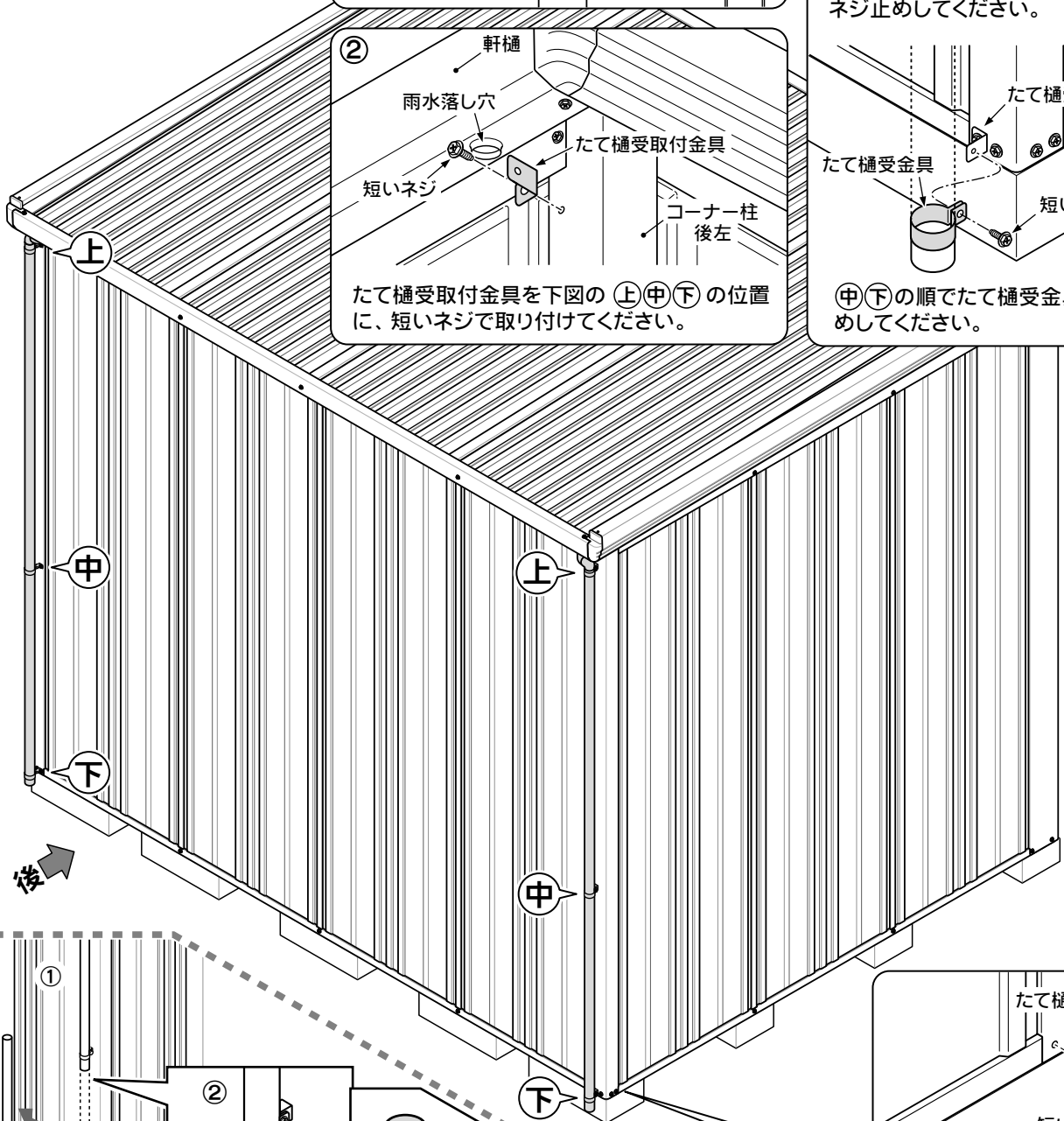
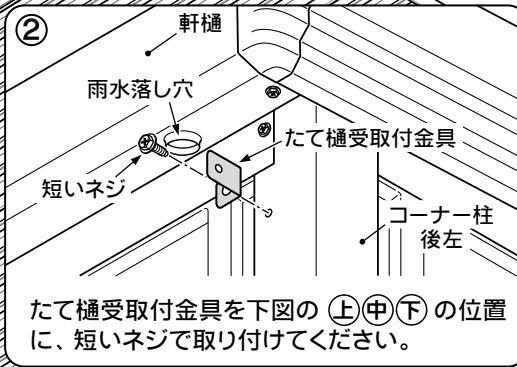
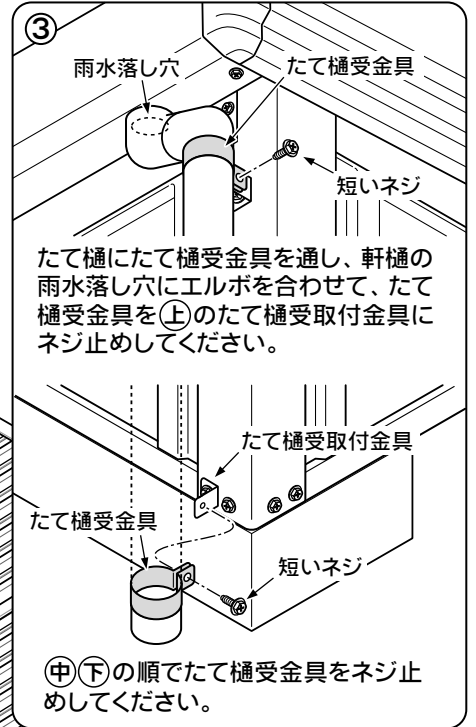
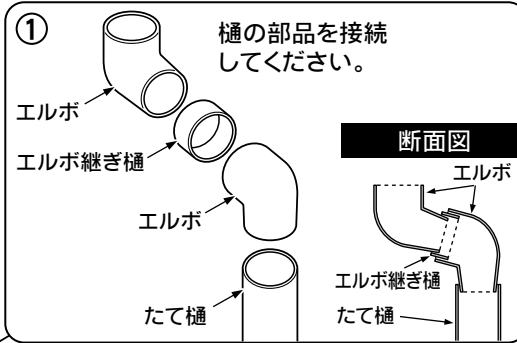


17. たて樋の組立

使用部品

たて樋	2
たて樋受金具	6
たて樋受取付金具	6
エルボ	4
エルボ継ぎ樋	2
短いネジ	10

●両側にたて樋を取り付けます。



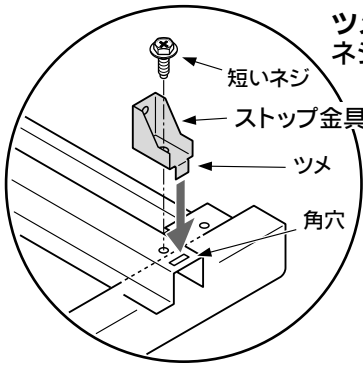
18. 扉の組立

● ストップ金具を、前扉・前左扉に取り付けてください。(上下2個ずつ)

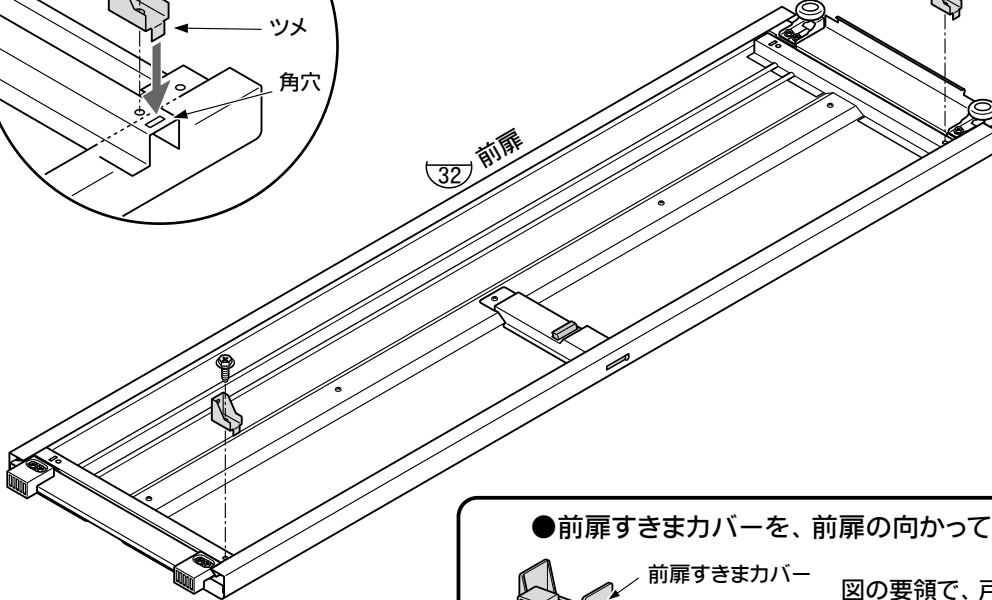
※ 組立の際、扉や2ロック錠などにキズが入らないようご注意ください。

使用部品

32	前扉	1
31	前左扉	1
	ストップ金具	4
	短いネジ	4
	前扉すきまカバー	2



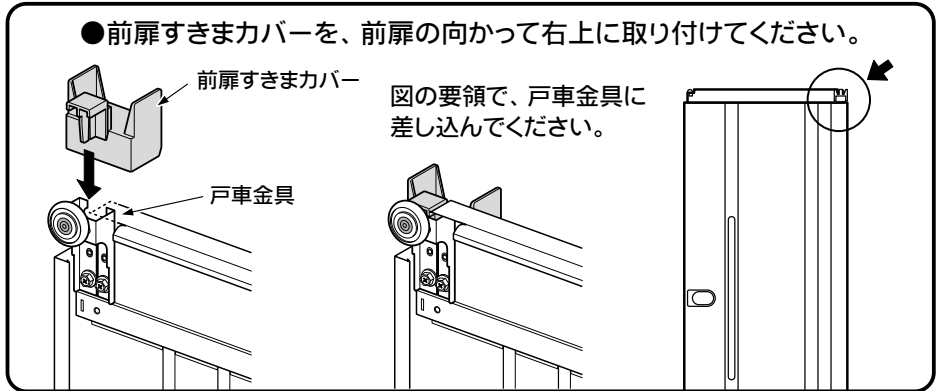
ツメを角穴に差し込んで
ネジ止めしてください。



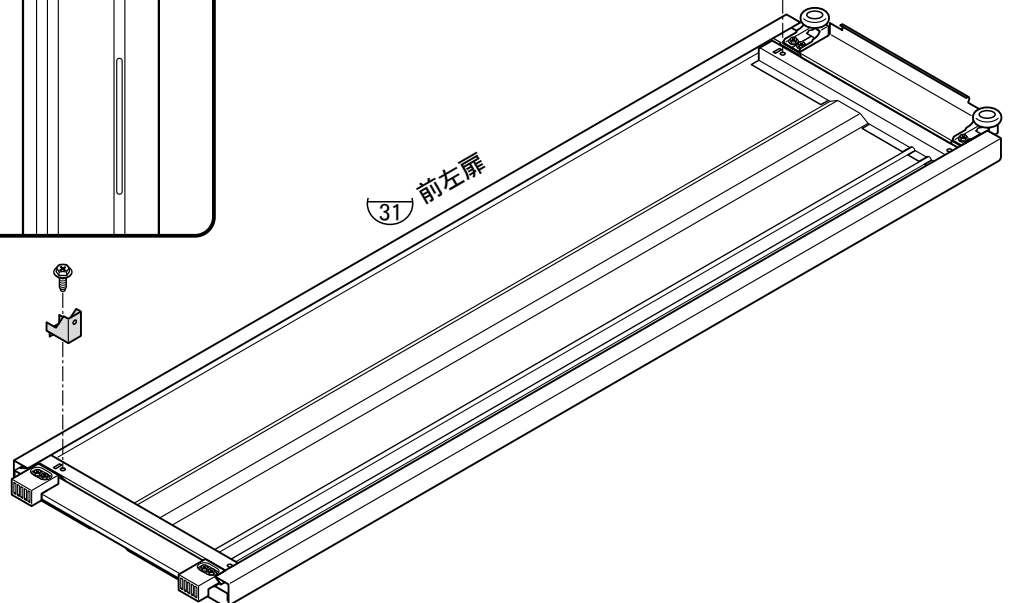
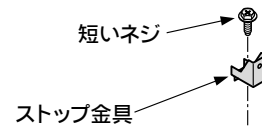
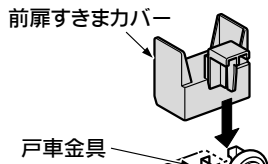
● 前扉すきまカバーを、前扉の向かって右上に取り付けてください。



図の要領で、戸車金具に
差し込んでください。



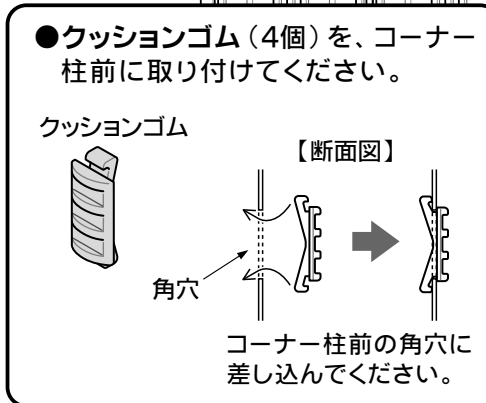
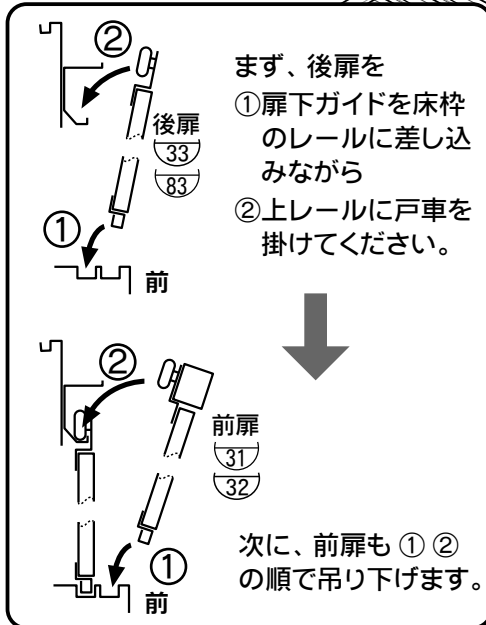
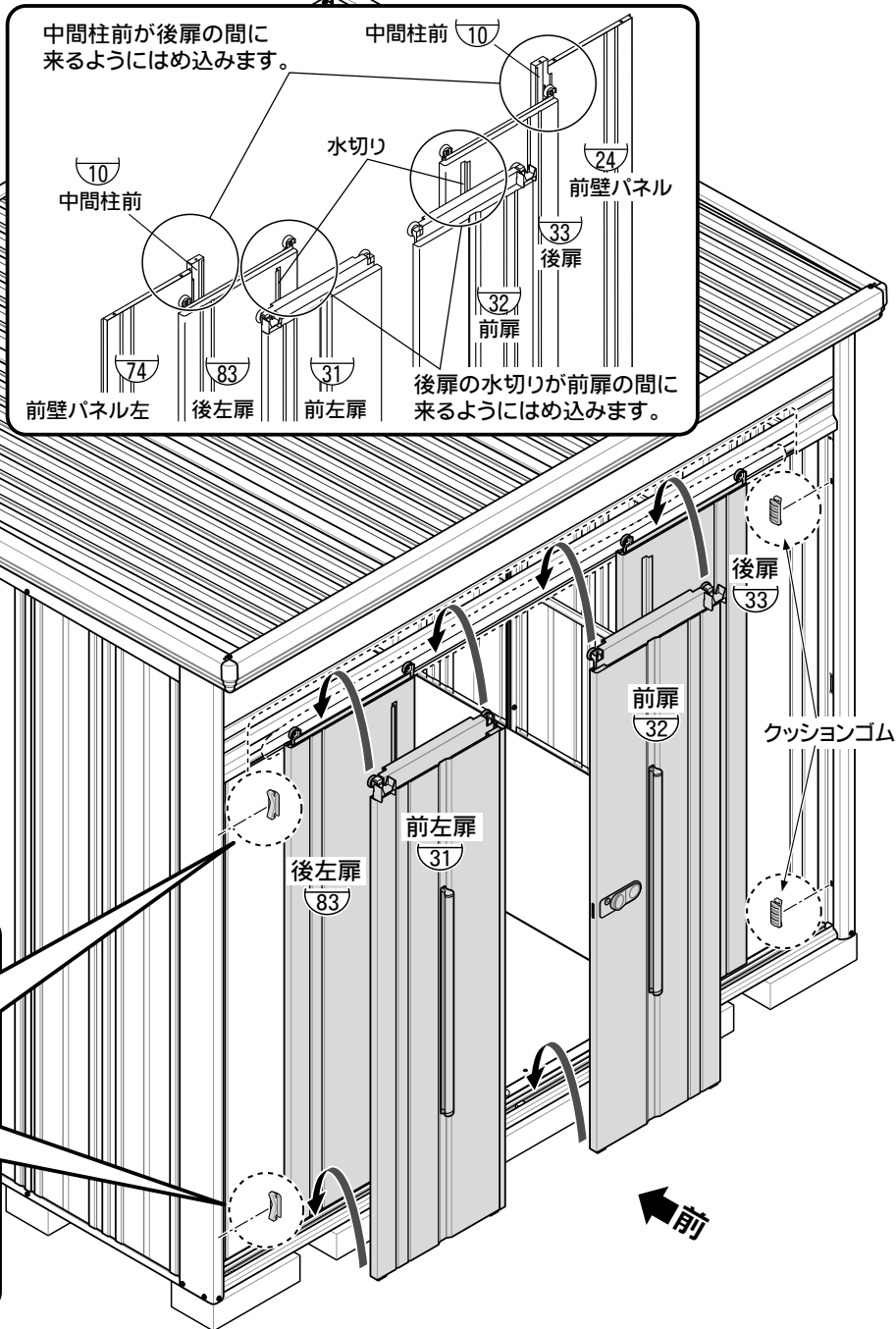
● 前扉すきまカバーを、前左扉の向かって
左上に取り付けてください。



19. 扉の取付

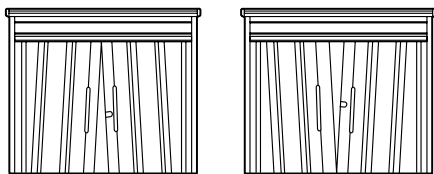
使用部品

③1	前左扉	1
③2	前扉	1
③3	後扉	1
⑧3	後左扉	1
	クッションゴム	4

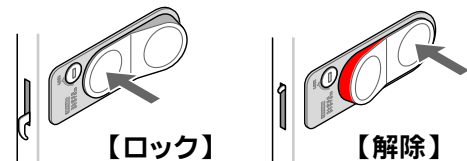


扉のたてつけ調整

●上部カバーを取り付ける前に、必ず下記の事項を確認してください。



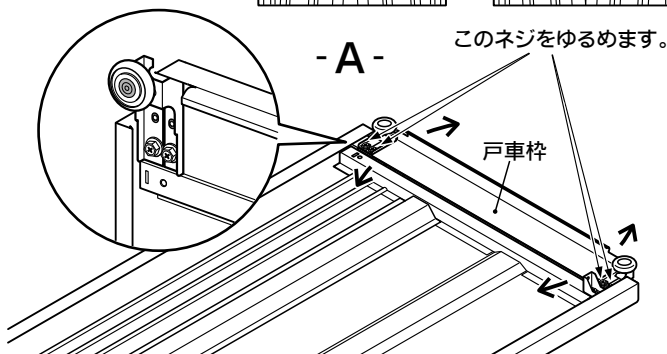
- ① 扉を端いっぱいまで開いてから、閉じます。
- ② コーナー柱前に対して、前扉が左図のように傾いていないか、また、2ロック錠をスムーズにロックできるか、確認してください。



- ③ 不具合があった場合には、図-Aの要領で調節してください。

- 扉をレールからおろし、戸車枠を止めているネジ(4本)をゆるめ、傾きを調節します。

確認後、このネジはきつく締め付けてください。



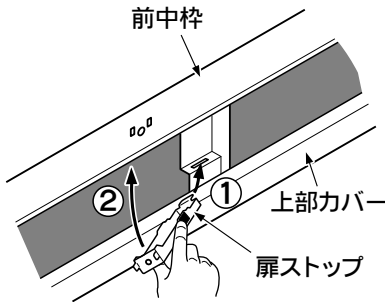
20. 上部カバーの組立

使用部品

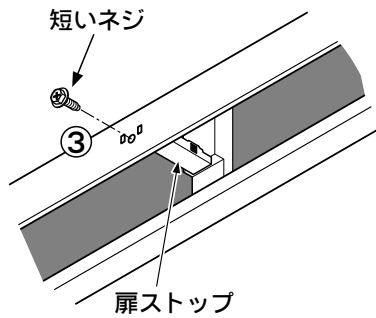
(34) 上部カバー	1
上部カバー固定金具	2
扉ストップ	1
短いネジ	6

手順.2

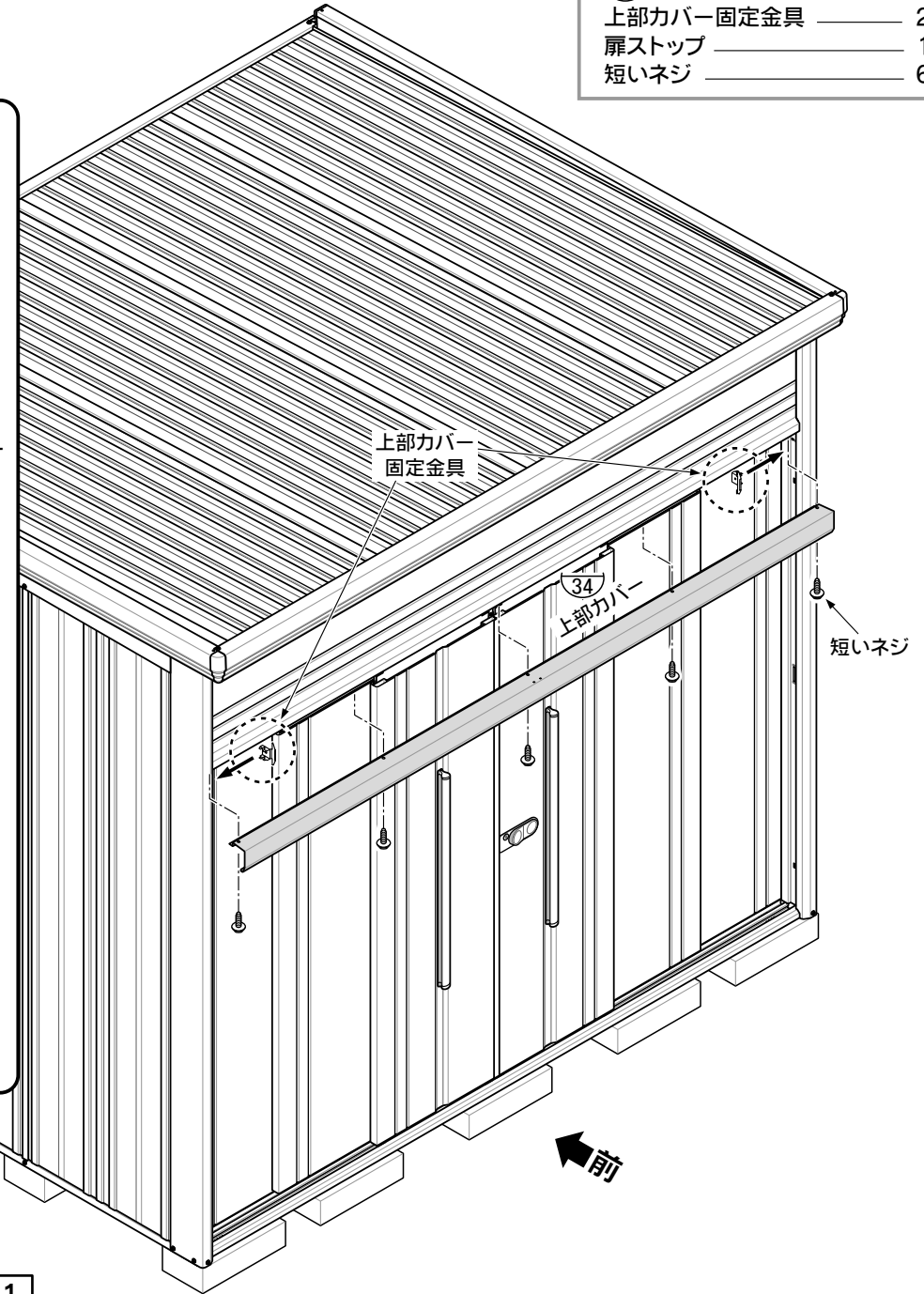
- ① 扉ストップのリップを上部カバーの角穴に差し込みます。
- ② 扉ストップの反対側のリップを前中枠の角穴に差し込みます。



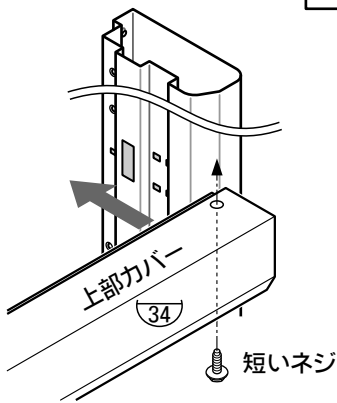
- ③ 短いネジで止め付けます。



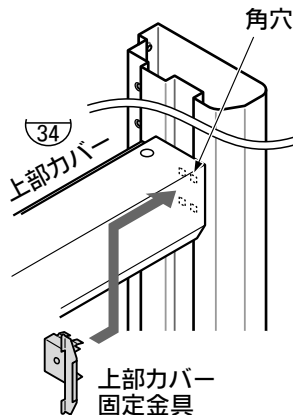
入り口中央部を内側から見上げた図です。



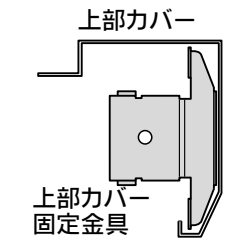
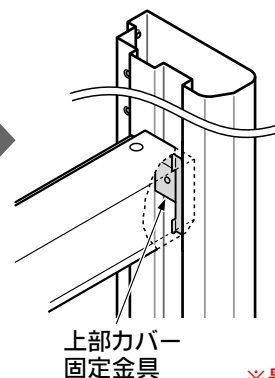
手順.1



コーナー柱 前 の間に入れ、前中枠にネジを**仮止め**します。



上部カバー固定金具を角穴に差し込みます。



上部カバーの内側にピッタリはめ込みます。

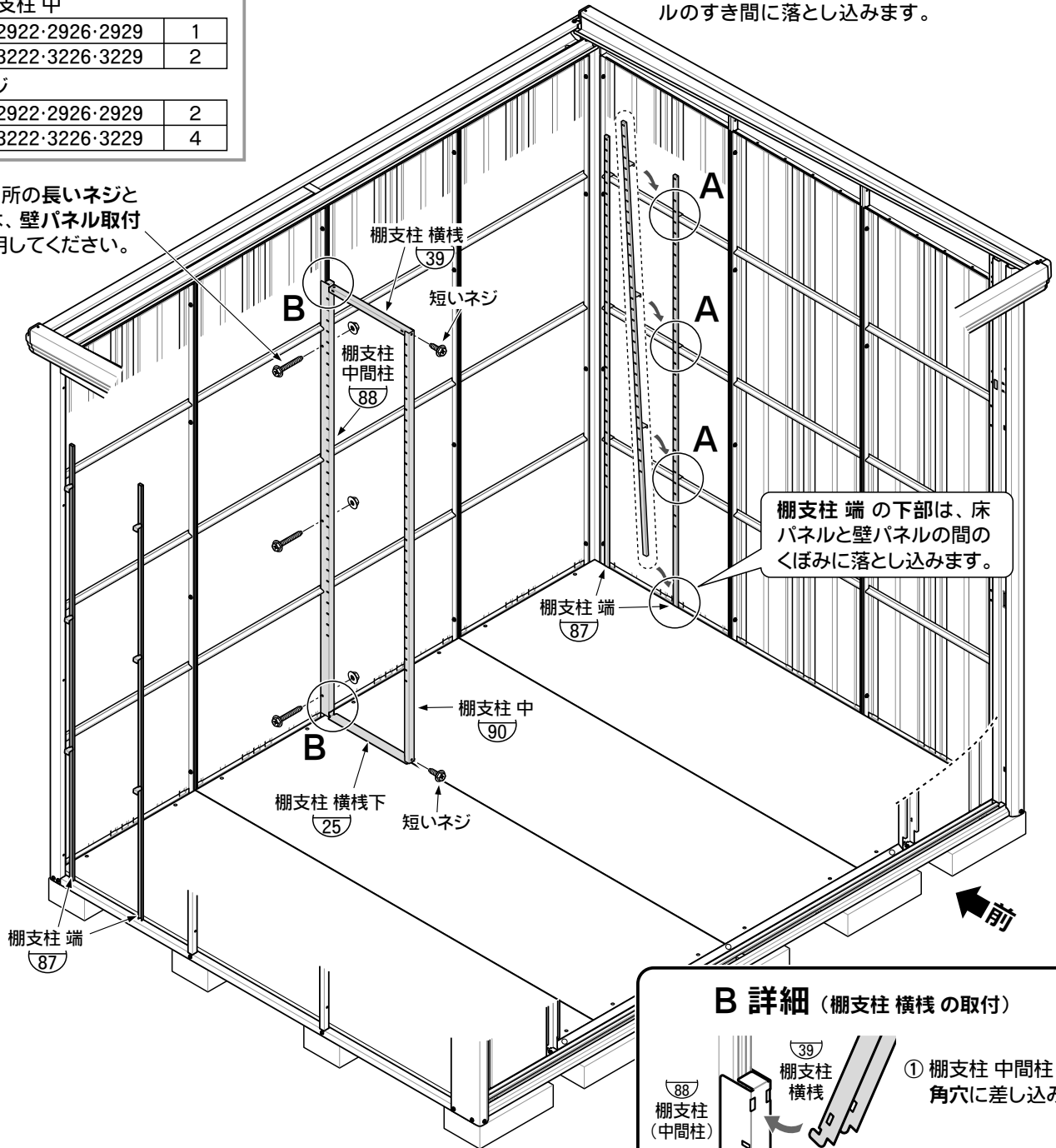
※最後に、仮止めしていた上部カバーのネジを締め付けてください。

21-1. 棚支柱 (背面) の組立

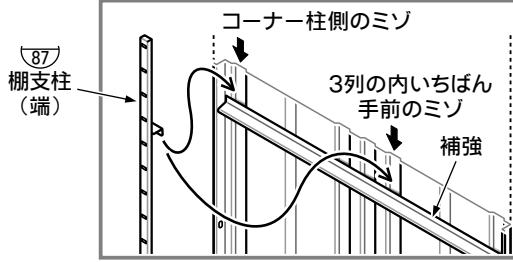
使用部品

87	棚支柱 端	4
88	棚支柱 中間柱	
2919・2922・2926・2929		1
3219・3222・3226・3229		2
39	棚支柱 横棧	
2919・2922・2926・2929		1
3219・3222・3226・3229		2
25	棚支柱 横棧下	
2919・2922・2926・2929		1
3219・3222・3226・3229		2
90	棚支柱 中	
2919・2922・2926・2929		1
3219・3222・3226・3229		2
短いネジ		
2919・2922・2926・2929		2
3219・3222・3226・3229		4

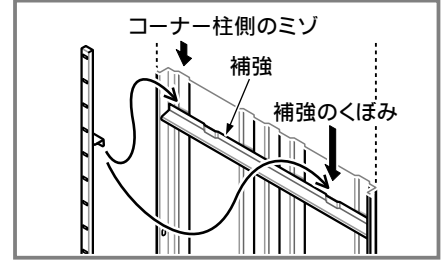
この3ヶ所の長いネジとナットは、壁パネル取付用を共用してください。



【壁パネル大(20)の場合】



【壁パネル小(21)の場合】

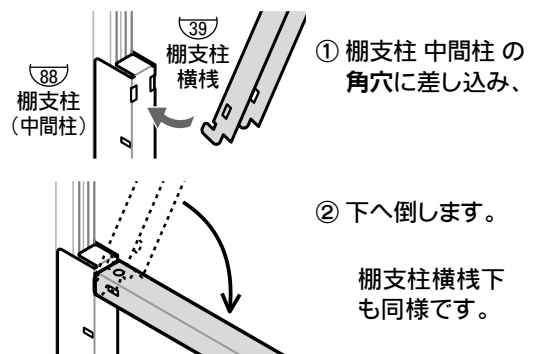


A: 壁パネルへの取付

壁パネル1枚につき棚支柱(端)を2本使用します。壁パネルのミゾと補強のすき間に、棚支柱(端)のツメを引っ掛け、支柱の下部は床パネルと壁パネルのすき間に落とし込みます。

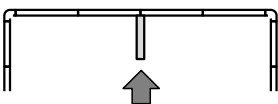
棚支柱 端 の下部は、床パネルと壁パネルの間のくぼみに落とし込みます。

B 詳細 (棚支柱 横棧の取付)

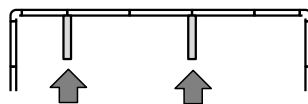


●棚支柱 (中間部) の取付位置

2919・2922・2926・2929



3219・3222・3226・3229

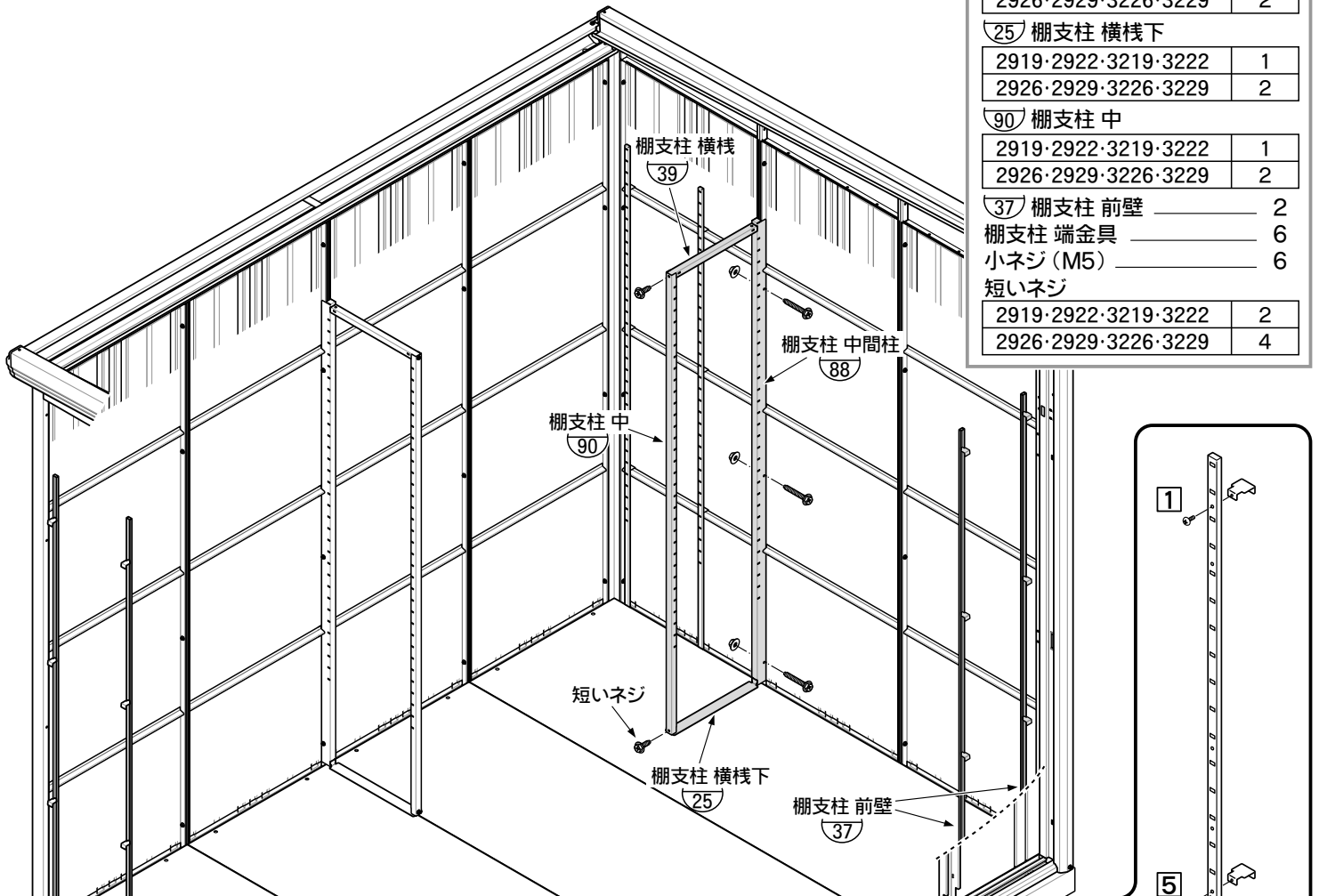


21-2. 棚支柱 (側面) の組立

- 棚支柱 前壁 は、棚支柱端金具 を取り付けて、前壁に引っ掛けてください。

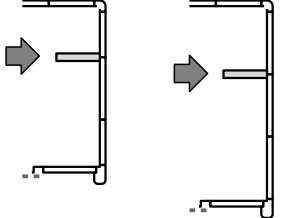
使用部品

⑧⑧ 棚支柱 中間柱		
2919・2922・3219・3222	1	
2926・2929・3226・3229	2	
③⑨ 棚支柱 横棧		
2919・2922・3219・3222	1	
2926・2929・3226・3229	2	
②⑤ 棚支柱 横棧下		
2919・2922・3219・3222	1	
2926・2929・3226・3229	2	
⑨⑨ 棚支柱 中		
2919・2922・3219・3222	1	
2926・2929・3226・3229	2	
③⑦ 棚支柱 前壁	2	
棚支柱 端金具	6	
小ネジ (M5)	6	
短いネジ		
2919・2922・3219・3222	2	
2926・2929・3226・3229	4	

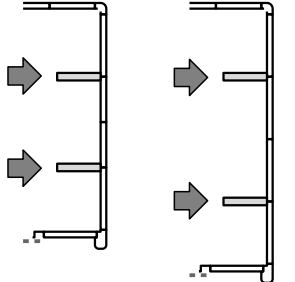


●棚支柱 (中間部) の取付位置

2919・3219 2922・3222

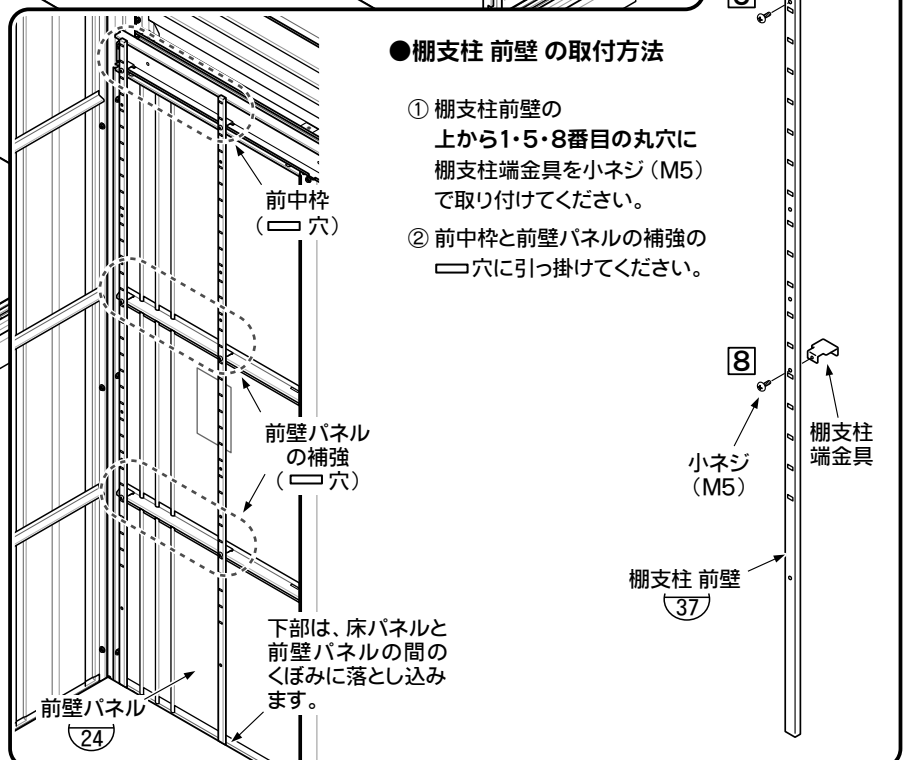


2926・3226 2929・3229



●棚支柱 前壁 の取付方法

- ① 棚支柱前壁の上から1・5・8番目の丸穴に棚支柱端金具を小ネジ (M5) で取り付けてください。
- ② 前中枠と前壁パネルの補強の□穴に引っ掛けてください。



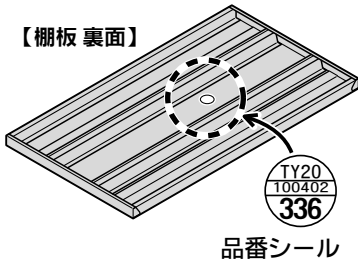
22. 棚板の取付

使用部品

棚板 (大)		
	3219・3222・3226・3229	3
	2919・2922・2926・2929	6
棚板 (小)		
	3219・3222・3226・3229	3
棚板 連棟 (大)		
	2926・3226	3
	2919・3219	3
	2922・2929・3219・3226 3222・3229	3 6
棚板 連棟 (小)		
	2926・2929・3226・3229	3
棚受金具		
	2919・2922	36
	2926・2929・3219・3222	48
	3226・3229	60

棚板の品番シールは裏面に貼ってありますので、ご確認ください。

【棚板裏面】



棚受金具の取付

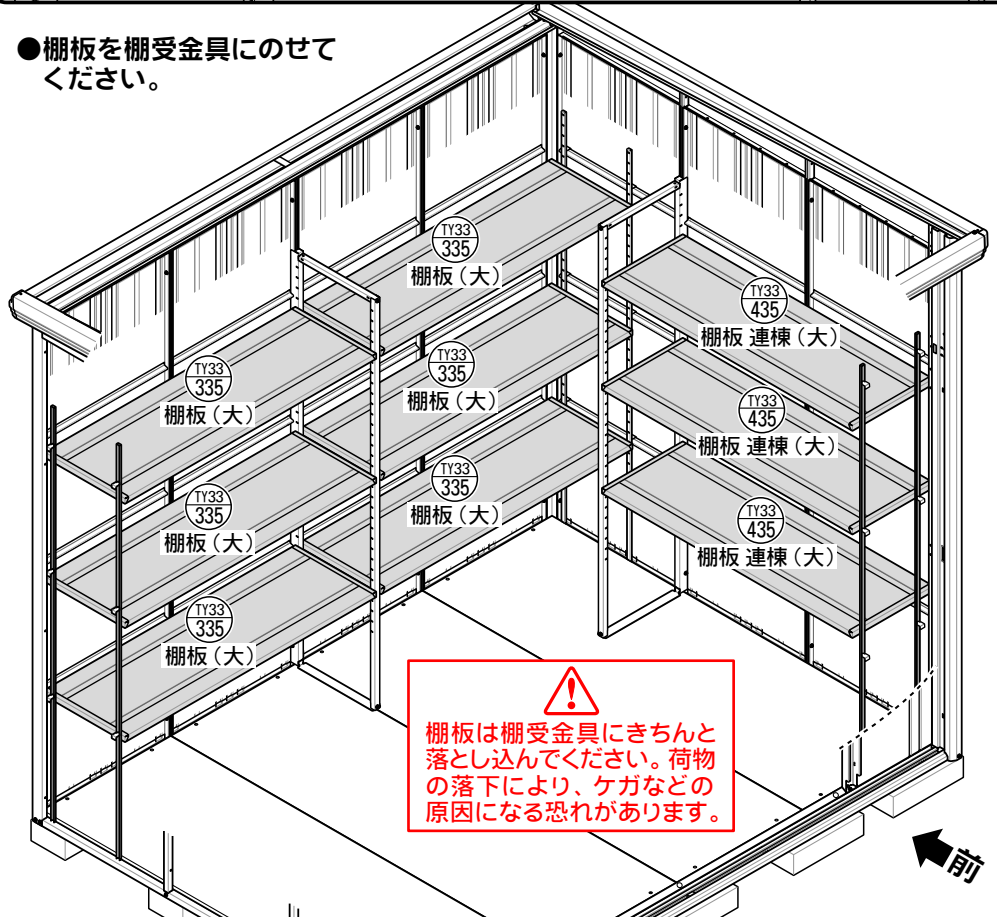
棚の高さを想定しながら取り付けてください。
(5cm間隔で33段階に調節できます。)

棚受金具

棚1枚につき
4ヶ使用します

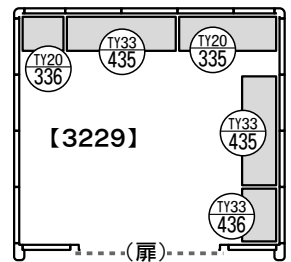
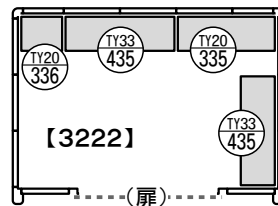
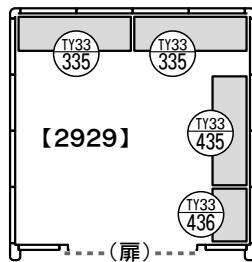
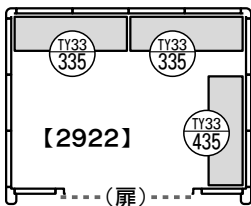
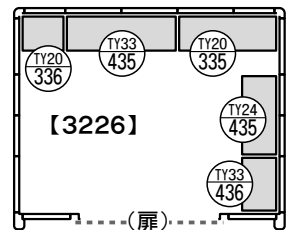
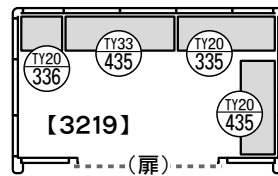
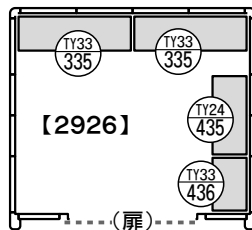
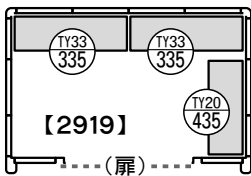
! 棚受金具は棚板と一緒に
梱包されています。
紛失にご注意ください。

●棚板を棚受金具にのせて
ください。



棚板の取付位置

●棚の配置は、左右を入れ替えることもできます。



オプション棚のご案内

棚板の追加をご希望の方は
追加棚セット(棚板1枚・棚受
金具4個入り)の品番で、販
売店にご注文ください。

部品番号 →
追加棚セット
の品番 →

棚板 (大)		棚板 (小)		棚板連棟 (大)		棚板連棟 (小)
HT-12W	HT-14W	HT-05W	HT-10W	HT-12LW	HT-14LW	HT-07LW

23. アンカープレートの取付

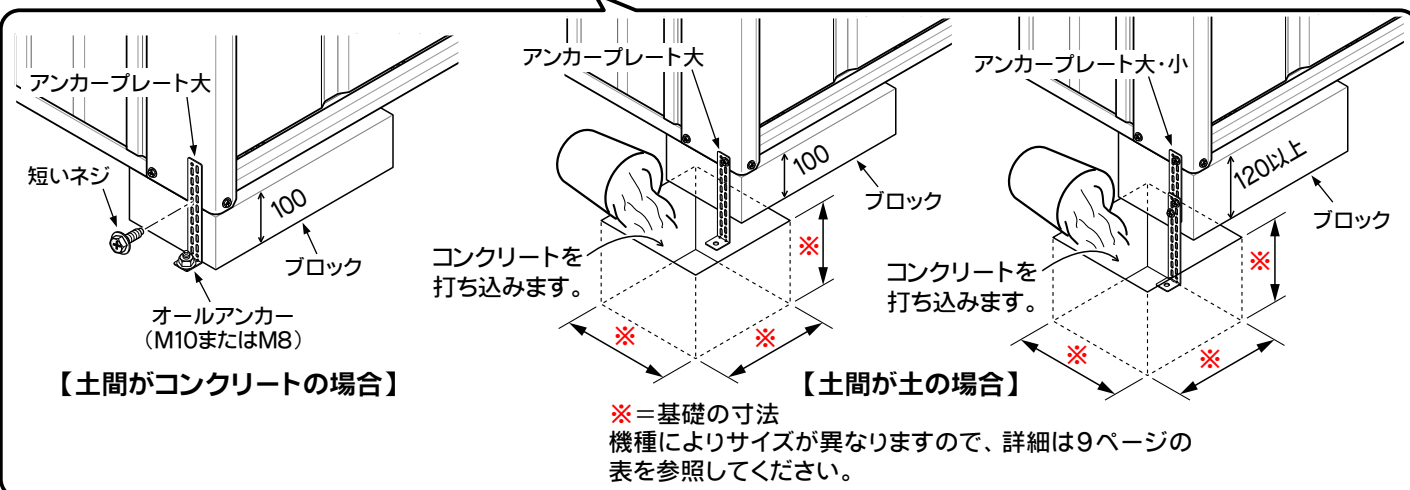
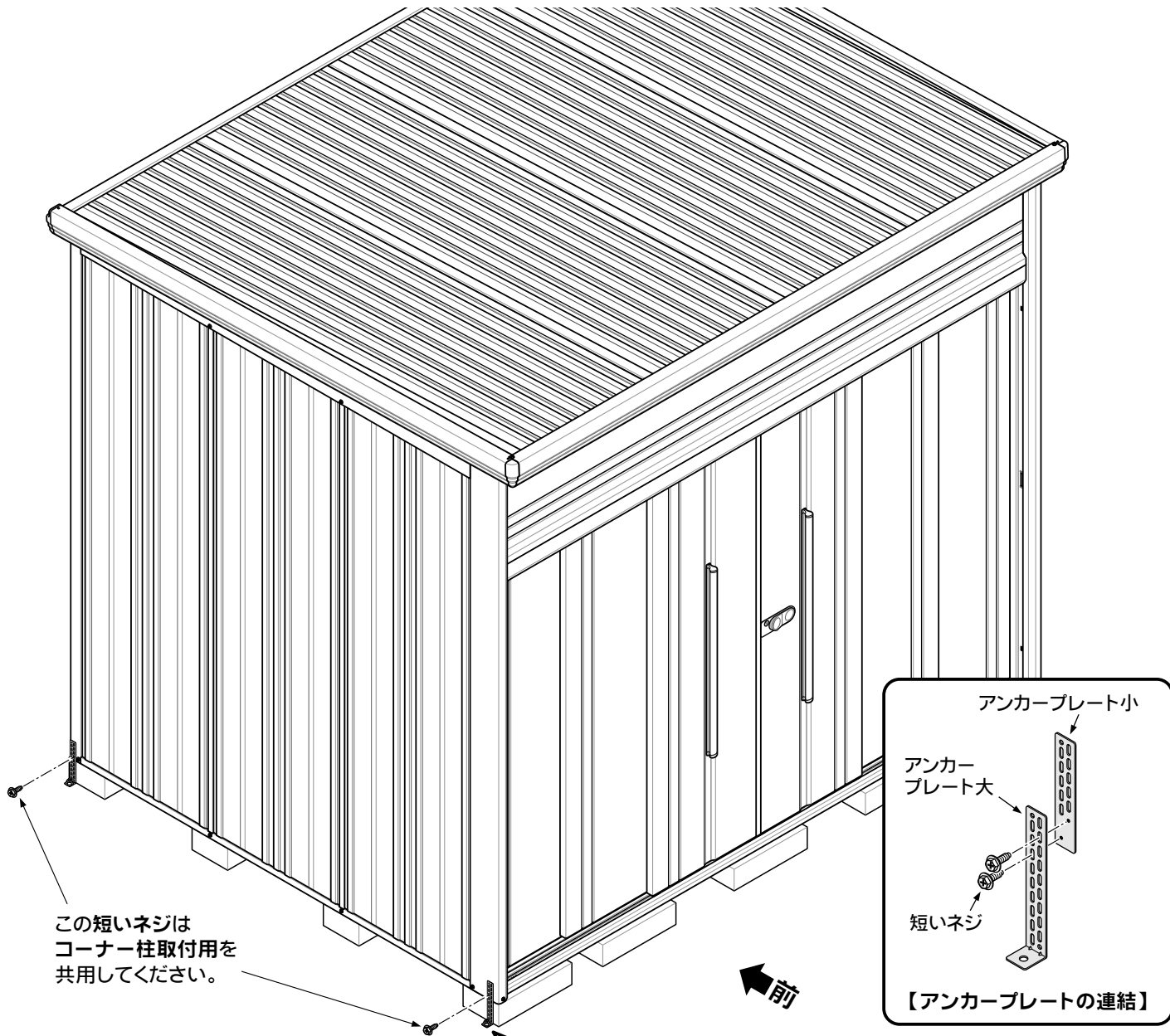


- ・転倒防止のため、必ずアンカー工事を行ってください。
- ・アンカープレートは、左右コーナー柱の下側にあるネジを共用して取り付けてください。
- ・オールアンカー（M10またはM8）は、市販品をご使用ください。
- ・基礎図は9ページをご参照ください。

使用部品

アンカープレート大	4
アンカープレート小	※4
短いネジ	※8

※土間が土の場合で、ブロックの高さが120mmを超える時のみ、アンカープレート小（4枚）と短いネジ（8個）を使用します。通常時（ブロック高さ100mm程度）は、アンカープレート小と短いネジは使用しません。



24. ネジキャップ・角穴キャップの取付

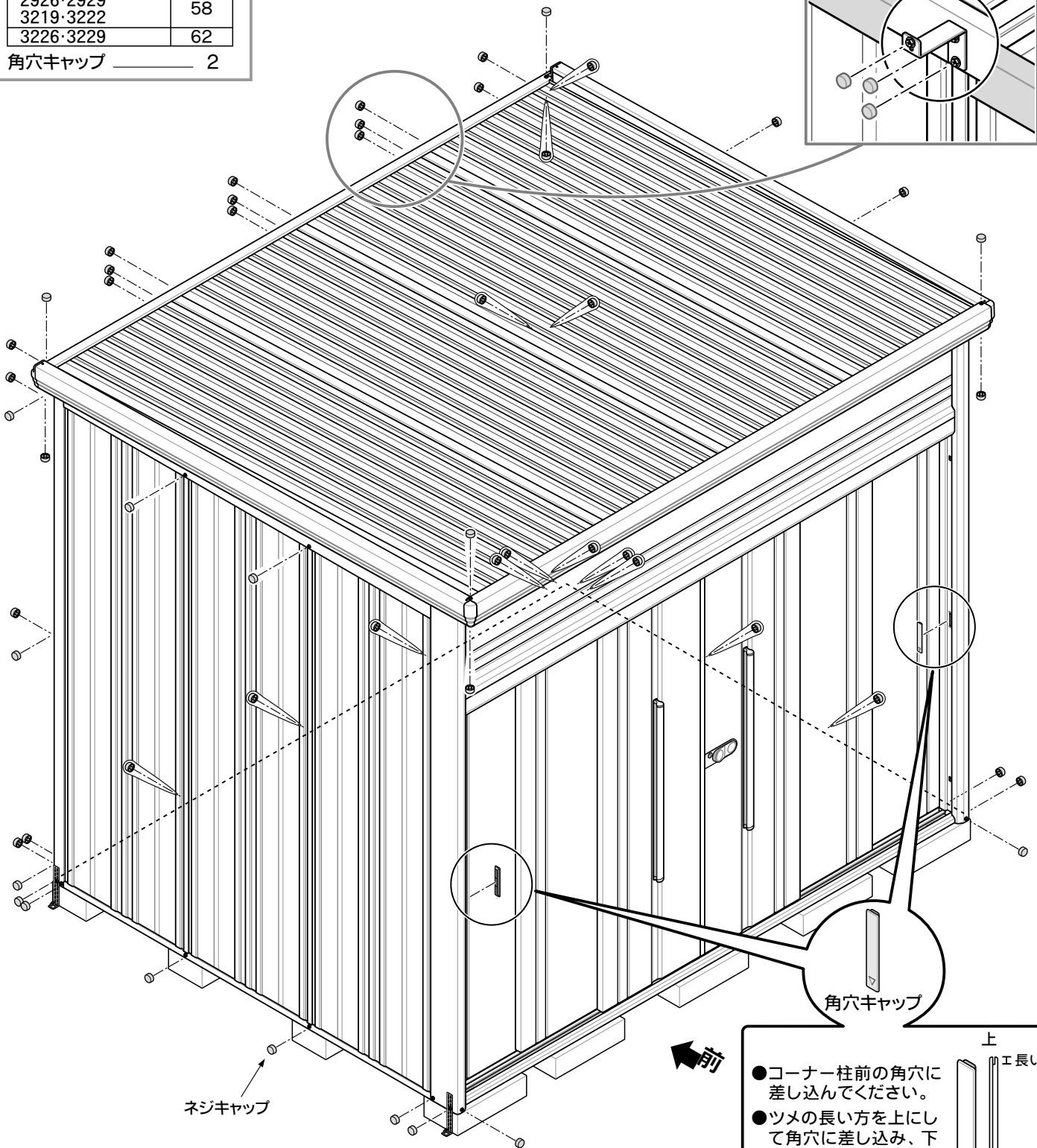
使用部品

ネジキャップ

2919・2922	54
2926・2929	58
3219・3222	62

角穴キャップ 2

●今までに締めたネジを、もう一度きつく締め直してからネジキャップを取り付けてください。



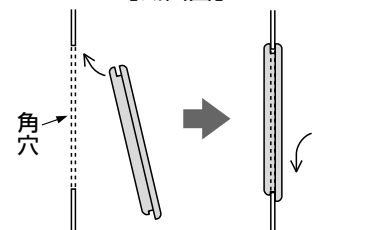
角穴キャップ

ネジキャップ

←前

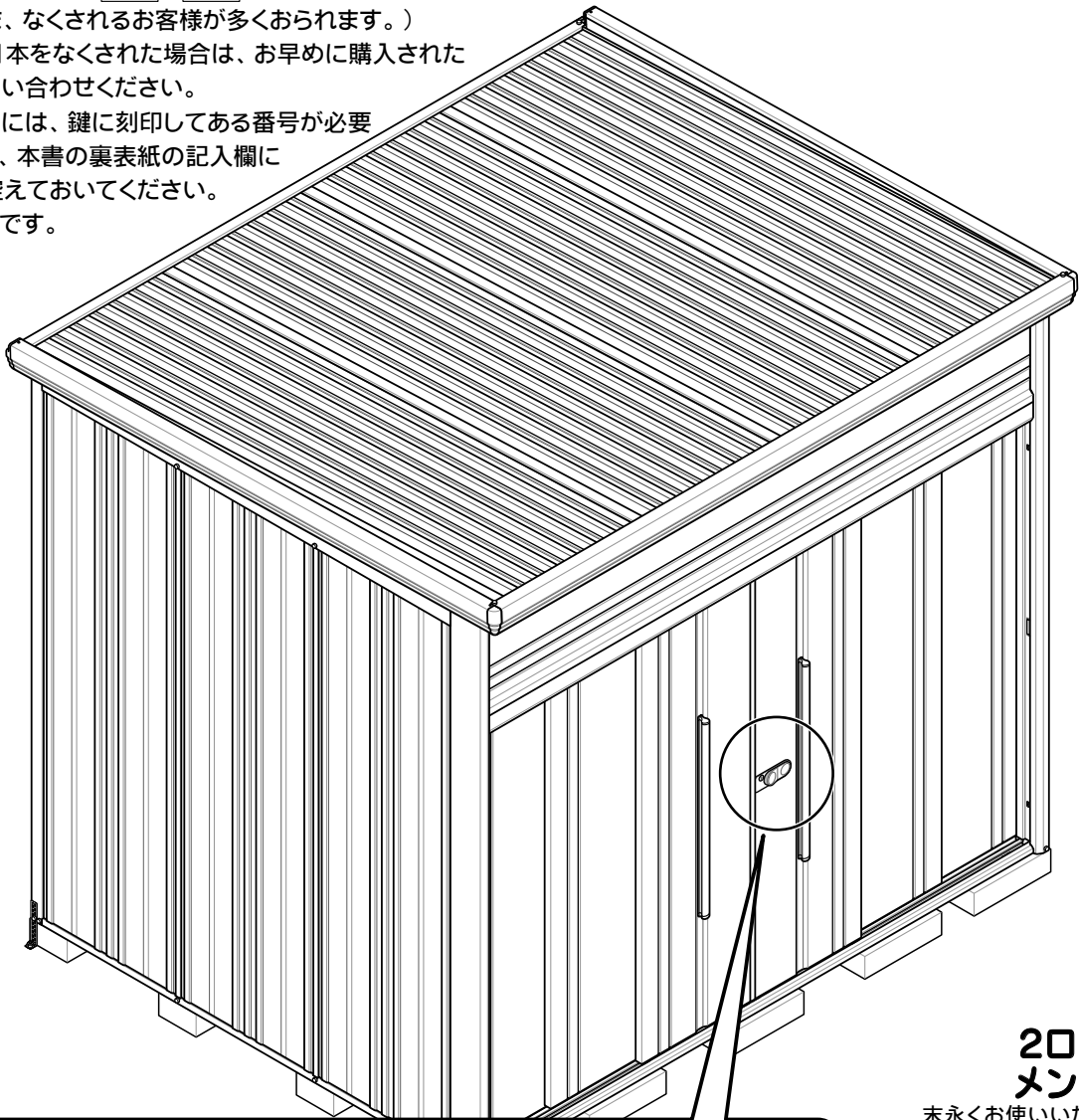
- コーナー柱前の角穴に差し込んでください。
- ツメの長い方を上にして角穴に差し込み、下へ落とし込みます。

【断面図】



25. 完成・2ロック錠のご使用方法

- 扉の錠は2本ありますが、**本錠**と**合錠**に分けて、紛失しないように保管してください。
(錠をかけたまま、なくされるお客様が多くおられます。)
- もし、2本の内1本をなくされた場合は、お早めに購入された販売店までお問い合わせください。
- 合錠を作製するには、錠に刻印してある番号が必要です。念のため、本書の裏表紙の記入欄に必ず錠番号を控えておいてください。
なお、錠は有償です。

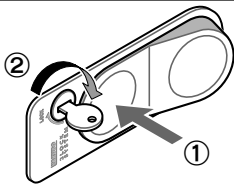


2ロック錠のメンテナンス

末永くお使いいただくために、定期的なお手入れをお願いします。

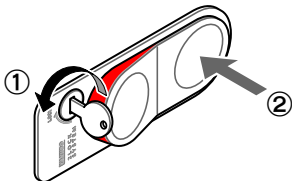
錠を使って施錠する場合

● 施錠



- ① 「LOCK」ボタンを押します。
- ② 錠を右に90°回します。

● 解錠



- ① 錠を左に90°回します。
- ② 「OPEN」ボタンを押します。

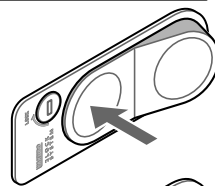


施錠した状態で「OPEN」ボタンを強く押さないでください。

錠を使わず仮ロックする場合

● 仮ロック

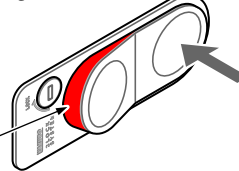
「LOCK」ボタンを押します。



● 解除

「OPEN」ボタンを押します。

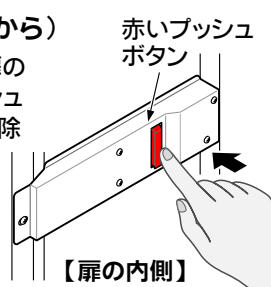
解除のときは「赤色」が見えます。



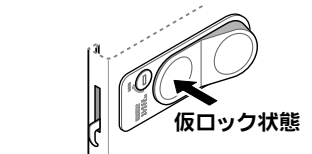
⚠ 注意 仮ロックした状態で、扉を閉じないでください。

● 解除（物置内側から）

仮ロックの場合、扉の内側から赤いプッシュボタンを押すと、解除できます。

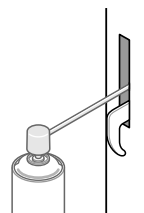


【扉の内側】



仮ロック状態

- ① 扉を開けます。
- ② 「LOCK」ボタンを押します。
- ③ 飛び出したカギ金具のすき間に、市販の錠穴専用潤滑スプレーのノズルを、約4cm差し込み、スプレーを適量噴射してください。



- ④ 錠穴の中にも、適量噴射してください。(必ず錠穴専用の潤滑スプレーをご使用ください。シリコンなど潤滑油スプレーの類は、ホコリの付着で作動不良の原因になります。)

製品名	タクボ Mr.トールマン JN-
お買上げ日	年 月 日
お客様	ご住所 〒
	お名前 電話番号 () -
販売店 又は 工事店	店 名
	電話番号 () -
カギ番号	
備考	

上記の表にご記入の上、本書を紛失されないよう大切に保管してください。

タクボ製品についてのお問い合わせ

一貫して生産されるタクボ製品は、品質管理には細心の注意を払っています。万一、不都合な点や製品に関するお問い合わせがございましたら、下記の弊社営業所（AM9:00～PM5:00）まで、お気軽にご連絡ください。

西条事務所/工場	〒799-1392	愛媛県西条市北条962-7	0898(65)5000(代)
仙台営業所	〒983-0035	宮城県仙台市宮城野区日の出町3丁目8-12	022(783)3360(代)
東京営業所	〒132-0001	東京都江戸川区新堀1丁目6-5	03(3698)2205(代)
埼玉営業所	〒362-0066	埼玉県上尾市大字領家91-1	048(783)0771(代)
横浜営業所	〒226-0028	横浜市緑区いぶき野31-14	045(984)1891(代)
名古屋営業所	〒485-0081	愛知県小牧市横内字下割子287-21	0568(74)5506(代)
大阪営業所	〒561-0891	大阪府豊中市走井3丁目1-2	06(6844)3300(代)
広島営業所	〒731-0231	広島市安佐北区亀山4-11-54	082(814)6690(代)
高松営業所	〒761-8075	香川県高松市多肥下町1529-8	087(865)1349(代)
松山営業所	〒790-0062	愛媛県松山市南江戸2丁目4-10	089(922)4300(代)
福岡営業所	〒812-0888	福岡市博多区板付7丁目11-15	092(591)5524(代)

(<https://www.e-ty.co.jp>)

TAKUBO 株式会社 **田窪工業所**

[2023.07]