

組立説明書（取扱説明書）

目次

[1]. 組立前に必ずお読みください.....2	[3]. 基礎図10
[2]. 部品一覧表.....6	[4]. 組立手順13

品名

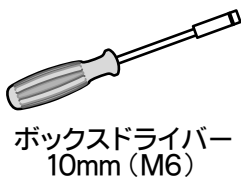
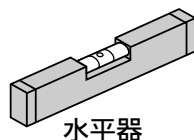
完成図

JN-2215
 JN-2219
 JN-2222
 JN-2515
 JN-2519
 JN-2522



この組立説明書は JN-2215 を例に説明しています。

組立に必要な道具



安全に組み立てていただくために ...

- ・ お買い上げありがとうございました。この説明書をよくお読みの上、組み立ててください。
- ・ 特に [1]. 組立前に必ずお読みください を、よくご覧ください。
- ・ 施工業者様へ：組立完成後、この説明書は必ずお客様にお渡しください。
- ・ 強風時などに備え、転倒防止（アンカー工事）には十分なご配慮をお願いします。
特に安全が確認できない屋上等、高所への設置はお避けください。
- ・ 鍵は前扉の裏に貼り付けてあります。
- ・ 明かり窓パネルをご使用の場合は、明かり窓パネルの梱包に入っている説明書もご参照ください。

[1] 組立前に必ずお読みください



- ここに記載してある内容は、タクボ物置を安全にご使用いただく上で、重要なことを述べています。必ずお読みになり、正しくお使いいただくようお願い申し上げます。
- ここに記載してある内容をお守りにならなかった場合、お客様がケガをするなどの重大な人的損害を負う危険、また、商品の破損などの物的損害が発生する恐れがあります。

製品の仕様について

- 設置現場で部材を組み立てる製品の特性上、多少の隙間（光が漏れる程度）が生じます。
- 製品の構造上、完全な防水仕様ではありません。部材の隙間などから水が入る可能性があります。
- 上記2点の問題により、ほこりや虫、ネズミ等の小動物が入り込んだり、粉雪が吹き込む場合がありますのでご注意ください。
- 運搬等により塗装面に傷が付くことがあります。軽微な傷は補修塗料による対応となります。

設置場所について

設置してはいけない場所

大屋根の下

家屋の屋根から大量の雪や雨水が落ちる場所への設置は避けてください。破損や変形、雨漏りの原因となります。

崖の淵や屋上など

屋上などの高所や崖の淵などの高低差のある場所への設置は避けてください。強風による転倒・落下の恐れがあります。

避難通路

マンションのベランダなど、避難通路を塞ぐような設置や手すり乗り越えによる子供の転落や物の落下の恐れがある場所への設置はしないでください。

給湯器の前

強い腐食性ガスが当たる給湯器排気口付近への設置は避けてください。排気ガスが塗装を劣化させ、サビ・変色の原因となります。

設置に注意が必要な場所

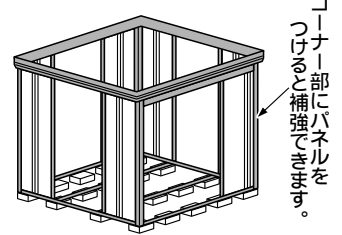
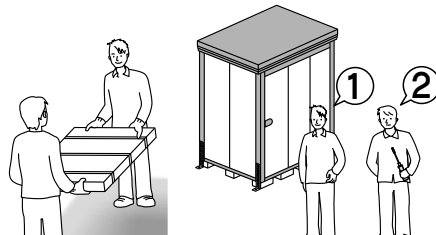
- ・木の付近は落ち葉等で雨樋が詰まり、雨漏りや腐食の原因となることがあります。
- ・芝生の上や整地・転圧がされていない場所は後日たてつけが悪くなる場合があります。
- ・隣地境界線付近
(雨水の排水・跳ね返り、落雪、日照の妨げ等に対する近隣への配慮が必要です)

- ・地面が土等の場所は湿気の影響を受けやすく、結露・カビの発生原因となることがあります。
- ・地面が凍結・凍上する場所は、扉のたてつけが悪くなる場合があります。
- ・薬品・融雪剤等の影響を受ける場所では、物置本体の変色や腐食の原因となることがあります。

- ・塩害を受ける場所（海沿いの地域等）は、物置本体の腐食の原因となることがあります。定期的な水洗いを推奨します。
- ・建物に隣接する時は、屋根の出幅・組立施工に必要な所定のスペースを確保してください。

組立施工上のご注意

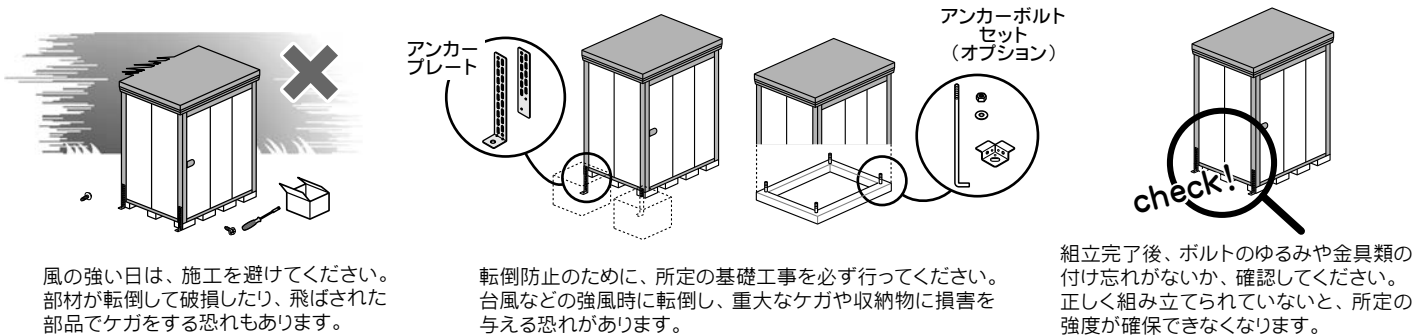
この組立説明書および保証書を、よくお読みください。また、組立完了後は組立説明書と保証書を、お客様が大切に保管してください。



手袋・長袖シャツ・作業服などの保護具を着用して組立作業を行ってください。万全を期していますが、部材の角や端部でケガをする恐れがあります。

お客様が組み立てる場合や重量物（特に30kg以上）の運搬は、必ず2人以上で行ってください。ケガをしたり、腰を痛める恐れがあります。

組立作業を中断し放置すると、部材が強風で飛散・転倒する恐れがあります。やむをえずその場を離れるときは、支え柱やロープなどで部材を固定してください。



風の強い日は、施工を避けてください。部材が転倒して破損したり、飛ばされた部品でケガをする恐れもあります。

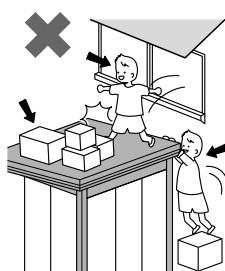
転倒防止のために、所定の基礎工事を必ず行ってください。台風などの強風時に転倒し、重大なケガや収納物に損害を与える恐れがあります。

組立完了後、ボルトのゆるみや金具類の付け忘れがないか、確認してください。正しく組み立てられていないと、所定の強度が確保できなくなります。

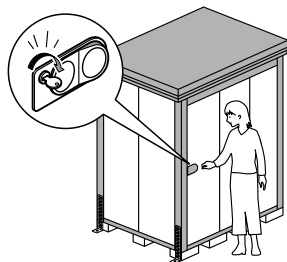
⚠ 基礎について

- 安全のため、基礎は当社の規定した仕様をお守りください。また、基礎穴は本書の基礎図で示した寸法以上にしてください。
- 軟弱地盤や寒冷地で凍上の恐れがある地域に設置する場合には、現地の実情に合わせて基礎の施工方法をご確認ください。

使用上のご注意



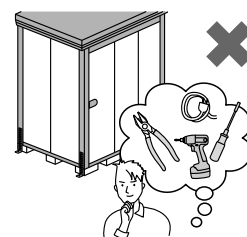
屋根の上に物をのせる・人がのる・ぶら下がる・他の建物から飛び乗るなどの行為はしないでください。転倒・落下などにより、ケガをしたり破損する恐れがあります。



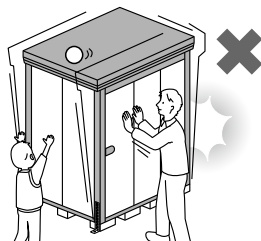
台風などの強風時は、扉が開いたり外れたりする可能性がありますので必ず施錠してください。収納物が飛ばされたり、破損・転倒する恐れがあります。



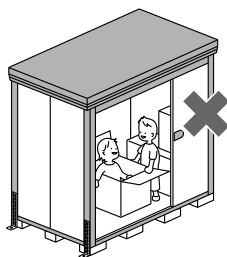
扉の開閉時は、手や足をはさまないように注意して、ゆっくりと操作してください。ケガをする恐れがあります。



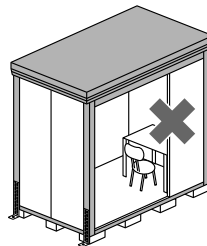
電気配線や改造・変更を行う場合は、必ず専門の業者にご相談ください。みだりな改造は、強度などの問題でケガや破損の原因になります。



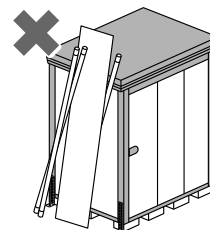
無理にゆするなどの行為は避けてください。頑丈な柱構造ですが、扉のたてつけが悪くなったり、ケガをする恐れがあります。



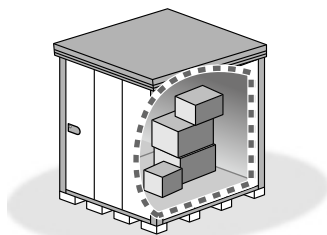
庫内で子どもを遊ばせないでください。ケガをする恐れもあり、大変危険です。



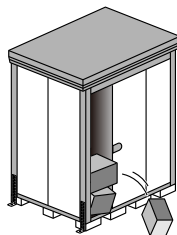
収納以外の目的（遊び場・住居の一部など）には絶対に使用しないでください。ケガなどの事故につながる可能性があります。



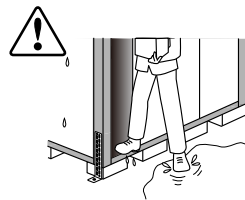
屋根や壁面に物を立てかけないでください。強風で倒れたり飛ばされると、ケガをする危険があります。また、塗装にキスがつくと、サビの原因にもなります。



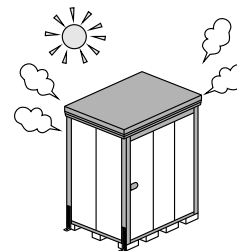
転倒防止のため、重たい物をなるべく下の方に収納してください。収納物は整理整頓し、扉に引っ掛からないようにしてください。無理に開けると、収納物の飛び出しや扉の破損につながる恐れがあります。



地震によって収納物が倒れ、扉が開かなくなることがあります。無理に扉を開けると収納物が飛び出してくる恐れがありますので注意してください。



雨や雪等で濡れた靴や床は、滑りやすいのでご注意ください。

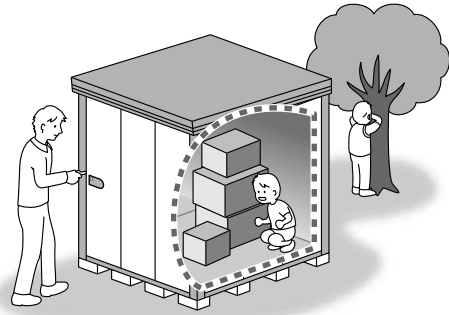


直射日光により物置が熱くなる場合があります。やけどに注意してください。

⚠ 天気予報などで災害が予想される場合

- 台風等の暴風雨や豪雪などにより、製品の機能を超える事態が発生すると扉や本体が飛ばされるような事態になったり、庫内に雨水や雪が侵入することがあります。災害が予想される場合には、本施錠の上、ロープ・ワイヤでしばって補強するとか、事前に収納物を移動させるなどの対策をお願いします。

❗ 閉じ込め事故を無くすために



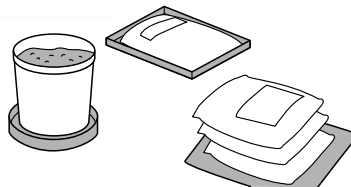
■仮ロック・施錠をする前には、必ず庫内に人がいないか確かめましょう。

- ① 庫内を確認する。
- ↓
- ② 仮ロックする。
- ↓
- ③ 仮ロックされているか確認する。
(扉を開く方向へ引いてみます。)
- ↓
- ④ 施錠する。

※仮ロック・施錠については、P33をご参照ください。

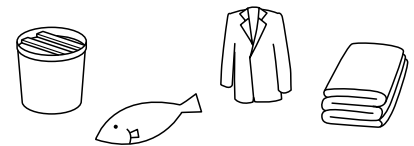
❗ 収納物にご注意ください。

化学肥料や農薬、塩分が出る可能性のあるものは、サビ発生の原因となりますので、必ず受け皿や敷物をお使いください。
タイヤは、よく水洗いしてから収納してください。
融雪剤の塩素がサビの原因になります。



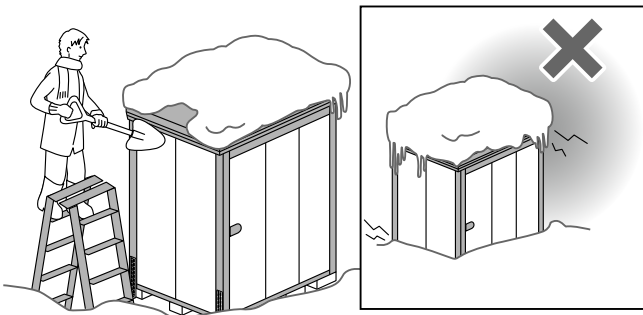
- 1) 熱や湿気を嫌う物を収納する場合は、段ボール箱やビニール袋に入れて収納してください。
- 2) 家電製品等は湿度やほこりの影響を受けやすいので十分な養生をして収納してください。
- 3) 食品など、虫や小動物の侵入で被害をこうむる恐れのある物は、収納しないでください。
- 4) 高温・多湿・結露などにより、変色・変形を生じる恐れのある物は、収納を避けてください。
- 5) 揮発性の可燃物は、収納しないでください。(ガソリン・シンナー・塗料・スプレー類など)
- 6) 重い物の収納は、床や棚の耐荷重をお確かめください。

❗ 収納できない物



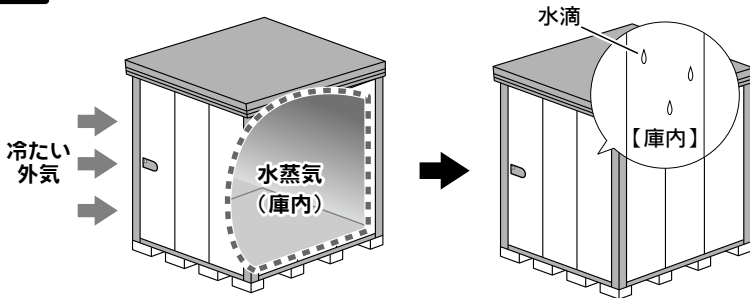
つげもの・なまもの・装飾用人形・湿気を嫌う物(衣服・ふとん類)・精密機器・貴重品・生き物など

❗ 積雪時のご注意



- 1) 雪下ろし・雪庇落としは早めに行ってください。
※降雪時は、安全のため下記の最大積雪基準を目安に雪下ろしをしてください。
□ 通常地用…1200N/m²(120kgf/m²)… 60cm以下
□ 積雪地用…3000N/m²(300kgf/m²)…100cm以下
 - 2) 雪下ろしを行う際は、決して屋根には上がらないで作業してください。
 - 3) 物置の周囲の雪も、早めに取り除いてください。
※許容耐荷重を超えた積雪の場合は、人的被害や収納物の破損などの事故につながる可能性がありますので、ご注意ください。
 - 4) 雪下ろしのために水を掛けしないでください。水を含んだ雪は重くなり、本体破損やすがもれの原因になります。
 - 5) 積雪量が多く、寒暖差が大きい時に、すがもれ現象が生じやすくなります。早めに雪下ろしや軒樋付近の氷を取り除いてください。濡れて困るような収納物は、ビニール等で覆ってください。
- 注)寒冷地・高地では、凍結によりたて樋が割れる場合があります。冬季にはたて樋をはずしておくことをお勧めします。

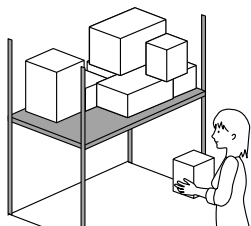
❗ 結露への配慮



庫内と外気の温度差が大きくなると、庫内に結露が発生する自然現象が生じます。結露が発生した場合は水分を拭き取ってください。また、換気を行うなどをして外気との温度差を少なくすることで結露の発生を軽減できます。

結露について
空気の温度が高い状態から低い状態に変化したときに空気の中にある水蒸気が水滴となり物体の表面に付着する現象のことです。

❗ 棚・床を使用する時のご注意



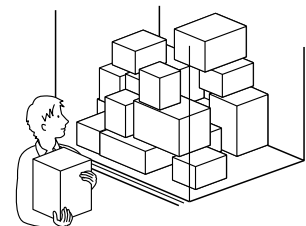
【棚の許容耐荷重】

2000N/m² (200kgf/m²)
(1平方メートルあたり200kgまで)

許容耐荷重をお守りください。
重量オーバーは変形や破損の原因となり
落下物でけがをする恐れがあります。

※荷物は、なるべく均等に、静かにのせるよう心がけてください。脚付の荷物は、脚の下に丈夫な板をして、収納してください。

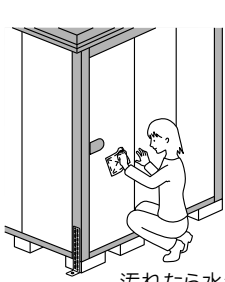
※集中荷重・点荷重(狭い範囲に重さが掛かる状態)はさけてください。床・棚のへこみや、物置が傾く原因になります。



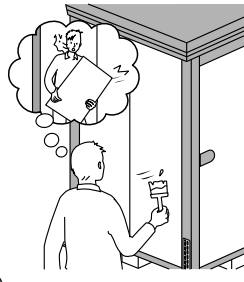
【床の許容耐荷重】

6000N/m² (600kgf/m²)
(1平方メートルあたり600kgまで)

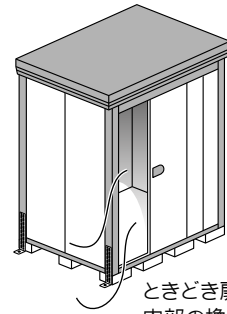
お手入れについて



汚れたら水洗いをしてください。
ワックスがけをすると、より長くきれいに保てます。



長期間ご使用になると、様々なキズができることがあります。サビの原因になりますので、キズは早めに補修しましょう。



ときどき扉を開けて風を通し、内部の換気を行ってください。

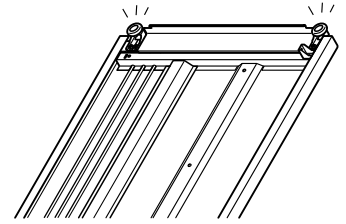
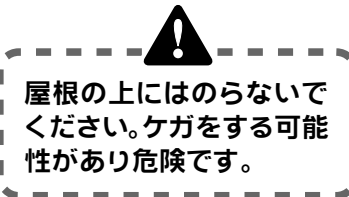
屋根・軒樋・床枠のレールなどに、枯れ葉やゴミがたまらないよう、定期的に清掃しましょう。



床枠のレールに砂がたまるとう扉の開閉に支障が起きます。

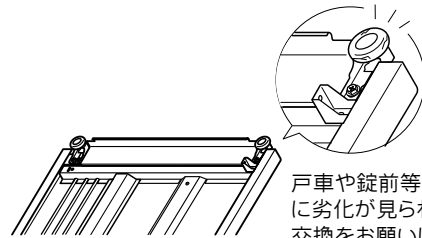
軒樋にたまったゴミを取り除くときはP22をご参照いただき、逆の手順で軒樋を取りはずしてください。

設置した後に、扉のたてつけが悪くなったときは、この説明書のP27をご参照いただき、戸車枠を正しく調整してください。



物置内部に結露が発生した場合は水分を拭き取ってください。

※結露は自然現象です。
物置の設置場所・環境によっては結露が発生する場合があります。



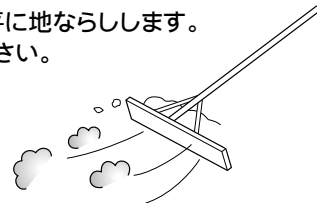
戸車や錠前等の可動部品に劣化が見られた場合は交換をお願いします。

※修理依頼等のお問い合わせは、当社営業所または販売店へお願いします。(当社は「有償契約メンテナンス」を設定しておりません。)

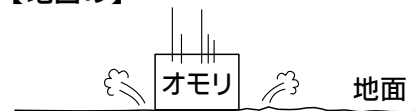
〈床パネルを固定する時に、床止めネジをうまく合わせるポイント〉

- ① 組立前に、組み立てる場所を水平に地ならしします。また、同時に地固めを行ってください。

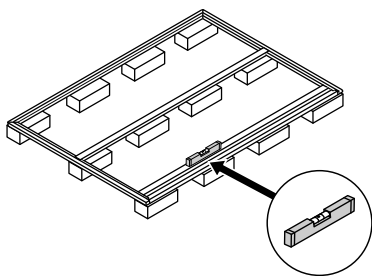
【地ならし】



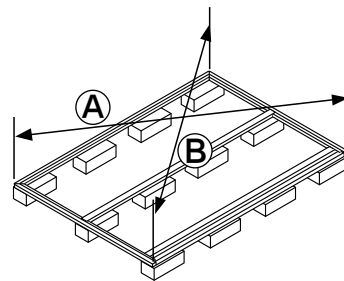
【地固め】



- ② 床枠及び根太の組立の際、水平器で水平を出しておきます。また、床パネルを取り付ける直前に、もう一度、水平を確認してください。

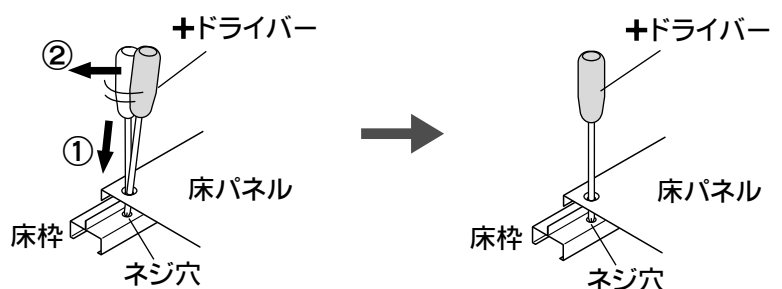


- ③ 床の直角を確認します。対角線の長さを同じにすれば直角が出ます。



①と②が同じ長さになれば直角です。

- ④ 床枠のネジ穴と床パネルの固定穴を合わせるには、+ドライバーで穴を少しこねて合わせます。また、最初はネジを軽く仮止めし、全部のネジが合ってから固く本締めしてください。



(注意) ネジ穴のネジがつぶれないように注意して取り付けてください。

[2]. 部品一覧表

各部品にはシールが貼ってあります。(例.1)

シールの下半分のナンバーで、部品を確認してください。

本組立説明書の中では、右のようなマークで部品を表しています。(例.2)

(例.1)



← 商品の分類番号

← 部品のナンバー

01は、組立手順の最初に
出てくる「床枠前」です。

(例.2)



本体組立部品

名称	品番	機種別個数					
		2215	2219	2222	2515	2519	2522
床枠前	YR33 01	1	1	1			
	YR38 01				1	1	1
床枠左	YR22 02	1			1		
	YR40 02		1			1	
	YR48 02			1			1
床枠右	YR22 03	1			1		
	YR40 03		1			1	
	YR48 03			1			1
床枠後	YR33 04	1	1	1			
	YR38 04				1	1	1
根太	TY33 05	1	2	2			
	TY38 05				1	2	2
コーナー柱 前左	JX00 06	1	1	1	1	1	1
コーナー柱 前右	JX00 07	1	1	1	1	1	1
コーナー柱 後左	JN00 08	1	1	1	1	1	1
コーナー柱 後右	JN00 09	1	1	1	1	1	1
中間柱 前	YR00 10	1	1	1	1	1	1
中間柱 左右	JR22 11	2			2		
中間柱 左右前	JR40 12		2			2	
	JR48 12			2			2
中間柱 左右後	JR40 13		2			2	
	JR48 13			2			2
中間柱 後	JR00 14	2	2	2	3	3	3
後上枠	ND33 S15	1	1	1			
	ND38 S15				1	1	1
母屋 ※多雪型は「S16」になります	YR33 16	1	2	2			
	YR38 16				1	2	2
左化粧板	YD22 17	1			1		
	YD40 17		1			1	
	YD48 17			1			1
右化粧板	YD22 18	1			1		
	YD40 18		1			1	
	YD48 18			1			1
前中枠	JN33 19	1	1	1			
	JN38 19				1	1	1
上部パネル	JN33 319	1	1	1			
	JN38 319				1	1	1
前上枠	JR33 619	1	1	1			
	JR38 619				1	1	1
壁パネル 大	JN00 20	7	5	9	6	4	8
壁パネル 小	JR00 21		4		2	6	2
前壁パネル	YR33 24	1	1	1			
	YR38 24				1	1	1

名称	品番	機種別個数					
		2215	2219	2222	2515	2519	2522
前化粧板	YD33 25	1	1	1			
	YD38 25				1	1	1
軒樋	YD33 S26	1	1	1			
	YD38 S26				1	1	1
屋根パネル	ND22 27	3			3		
	ND40 27		3			3	
	ND48 27			3			3
屋根パネル 小	ND27 28				2		
	ND46 28					2	
	ND55 28						2
床パネル 中央	YR33 29	1			2		
	YR40 29		1			2	
	YR48 29			1			2
床パネル 端	YR22 30	2					
	YR40 30		2				
	YR48 30			2			
	YR27 30				2		
	YR46 30					2	
	YR4T 30						2
段差カバー	YR33 51	1	1	1			
	YR38 51				1	1	1
前扉	YX33 32	1	1	1			
	YX38 32				1	1	1
後扉	YR33 33	1	1	1			
	YR38 33				1	1	1
上部カバー	JN33 34	1	1	1			
	JN38 34				1	1	1
棚板(大)	TY20 335				6	6	6
	TY33 335	3	3	3			
棚板連棟(大)	TY20 435		3			3	
	TY33 435			3			3
棚板(小)	TY33 336	3	3	3			
棚板連棟(小)	TY33 436	3			3		
棚支柱(端)	JR00 87	4	4	4	4	4	4
棚支柱(前壁)	JR00 37	2	2	2	2	2	2
棚支柱(中間柱)	JR00 88	2	2	2	2	2	2
棚支柱 横棧	TY00 39	2	2	2	2	2	2
棚支柱 横棧下	U09N 25	2	2	2	2	2	2
棚支柱(中)	JR00 90	2	2	2	2	2	2
棚支柱端金具	※1	6	6	6	6	6	6
棚受金具	※2	36	36	36	36	36	36
たて樋	※3	1	1	1	1	2	2

※1: 棚支柱(前壁)の梱包に入っています。 ※2: 棚板の梱包に入っています。紛失しないようご注意ください。
 ※3: 1本はコーナー柱の梱包に入っています。2本の場合は、1セット(金具入り)が単独梱包に入っています。

組立ネジ類

部品箱に入っています。(一部、たて樋梱包と棚支柱梱包に入っています。)

形状・名称	機種別個数					
	2215	2219	2222	2515	2519	2522
短いネジ ※4	145	151	151	153	164	164
長いネジ ※5	28	46	46	34	54	54
ナット ※5	28	46	46	34	54	54
段付ネジ ※5	13	13	13	17	17	17
小ネジ(M5) ※6	6	6	6	6	6	6
ネジキャップ	41	45	45	45	54	54
穴ふさぎ	7	7	7	7	5	5

※4: 予備2個含まれます。
 ※5: 予備1個含まれます。
 ※6: 棚支柱(前壁)の梱包に入っています。

小部品類

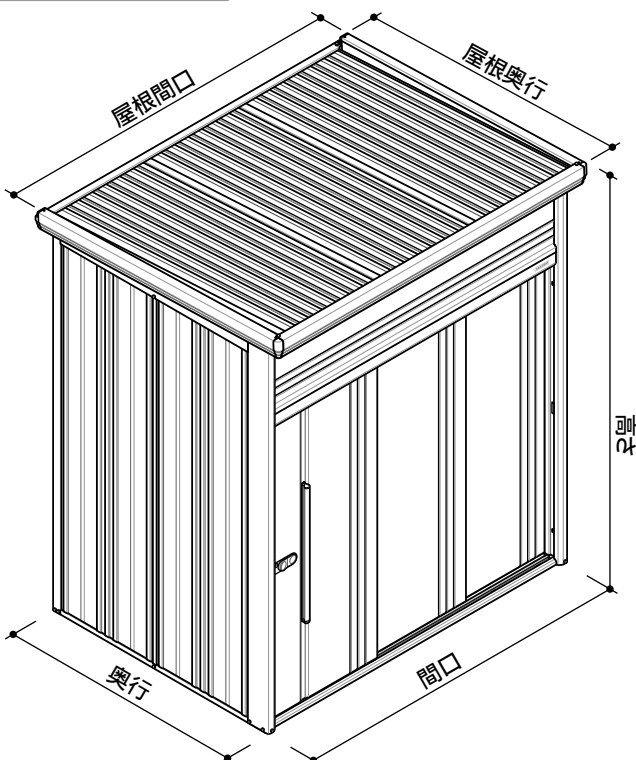
部品箱に入っています。(一部、たて樋梱包に入っています。)

床コーナー金具 前左 1個	床コーナー金具 前右 1個	床コーナー金具 後 2個	ストップ金具 2個	軒樋止め金具 ※7	タレ防止金具 2個	アルミフック 3個	上部カバー 固定金具 2個
前扉すきまカバー 1個	角穴キャップ 1個	クッションゴム 4個	アンカープレート 大・小 各4枚	膜付グロメット 小 2個	膜付グロメット 大 ※8	穴キャップ 3個	1袋に7個入りで その内1個は 両面テープ付 雪止 3袋
エルボ ※9	エルボ継ぎ樋 ※10	たて樋受金具 ※11	たて樋受取付金具 ※11	保証書 1冊	組立説明書 (本書のことで) 1冊		

※数量	2215	2219	2222	2515	2519	2522
※7	2	2	2	3	3	3
※8	1	1	1	1		
※9	2	2	2	2	4	4
※10	1	1	1	1	2	2
※11	3	3	3	3	6	6

※9: 4個の内2個は、たて樋の梱包に入っています。
 ※10: 2個の内1個は、たて樋の梱包に入っています。
 ※11: 6個の内3個は、たて樋の梱包に入っています。

各部のサイズ



屋根の出幅	
前面へ:	115mm
後面へ:	90mm
側面へ:	片側40mmずつ

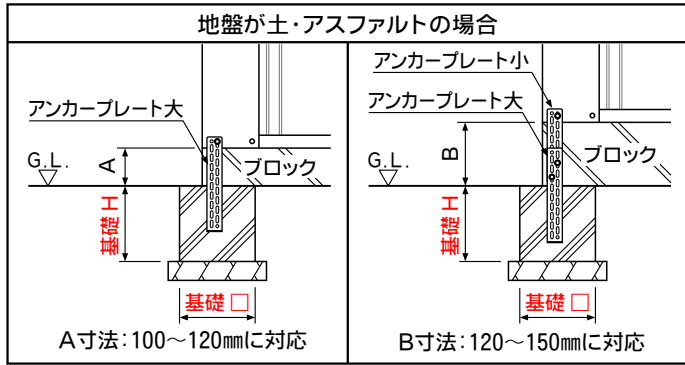
【サイズ表】(単位:mm)

機種	項目	間口	奥行	高さ	屋根間口	屋根奥行
2215型		2200	1590	2570 (共通)	2280	1795
2219型		2200	1922		2280	2127
2222型		2200	2290		2280	2495
2515型		2532	1590		2612	1795
2519型		2532	1922		2612	2127
2522型		2532	2290		2612	2495

[3] .基礎図

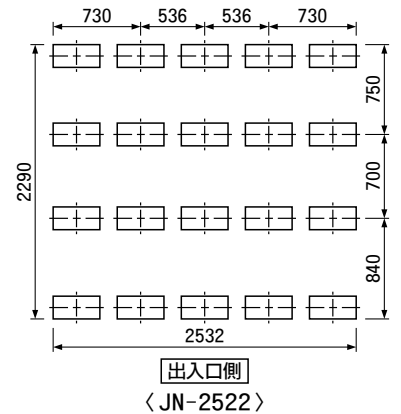
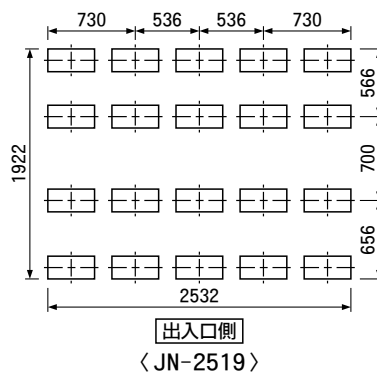
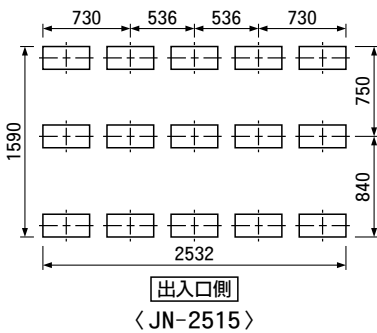
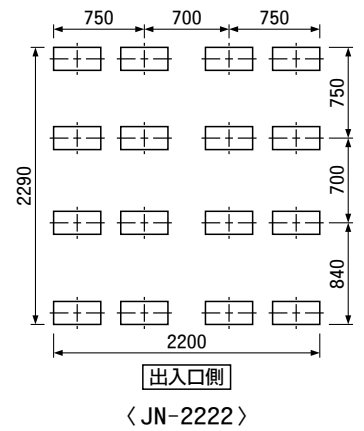
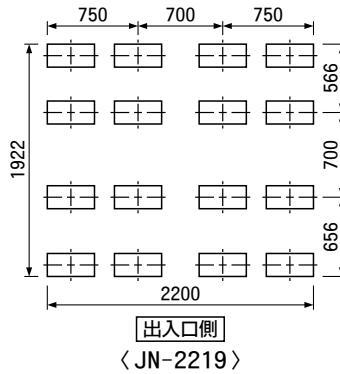
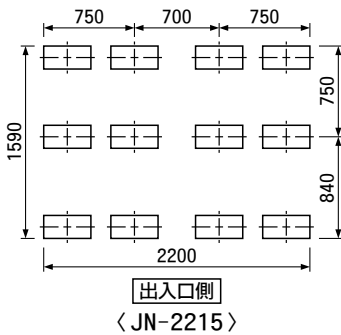
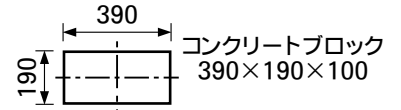
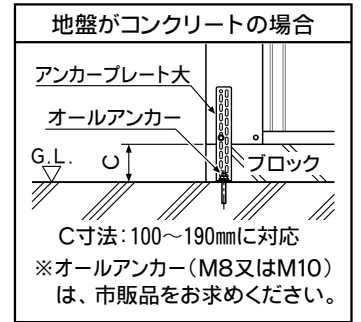
※ 基礎は別途施工となります。この基礎図は標準を示しています。現場の実情に合わせて、ご設計ください。

【コンクリートブロック簡易基礎施工図】 ※ 付属のアンカープレート大・小 を使って施工します。(P33参照)



※アンカープレート埋め込みの基礎寸法は、機種によって異なりますので、下の表をご参照ください。

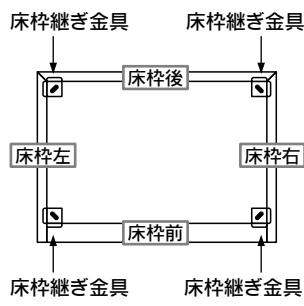
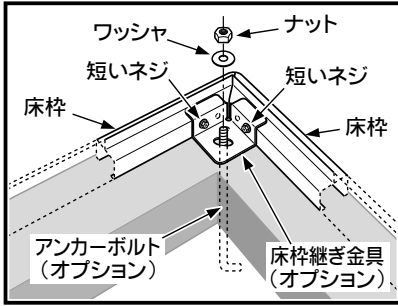
基礎□×基礎H	機種
□350×H350	2515
□300×H300	2215・2219 2222・2519 2522



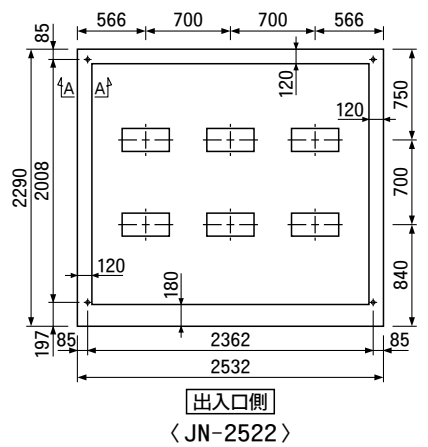
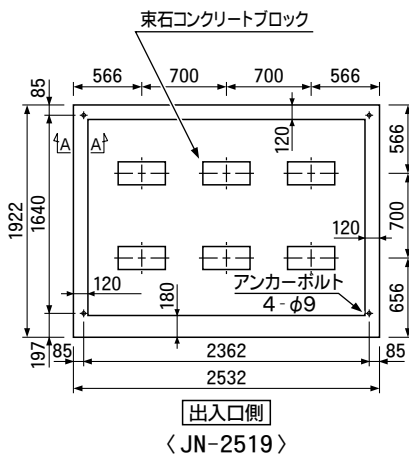
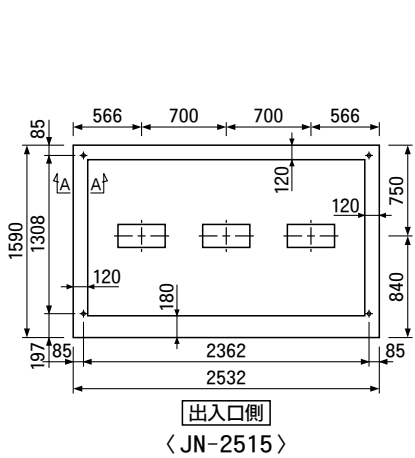
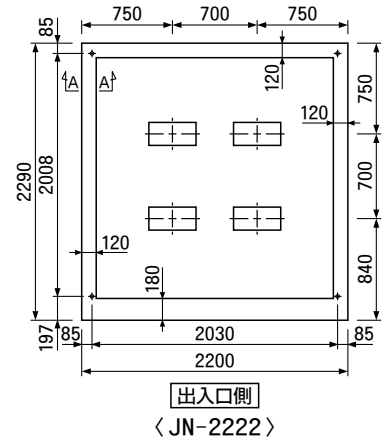
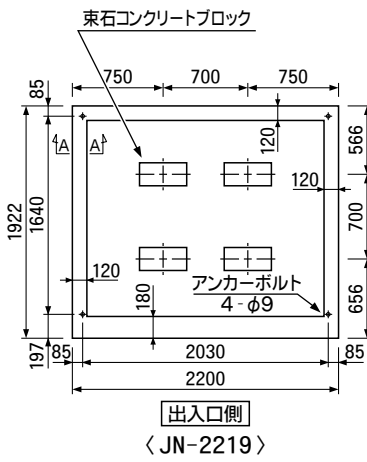
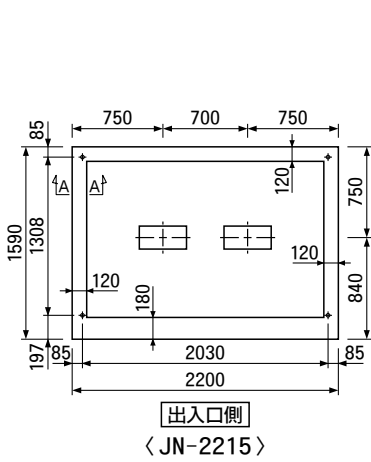
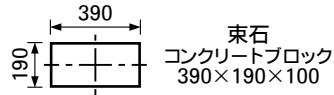
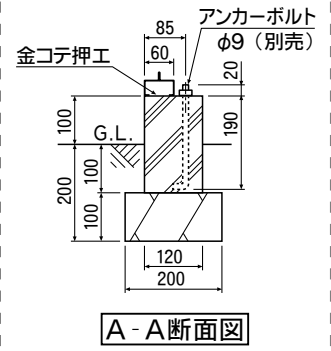
【布基礎施工図】

※『アンカーボルトセット』（オプション）が必要です。別途、ご注文ください。

■アンカーボルトセット（オプション）



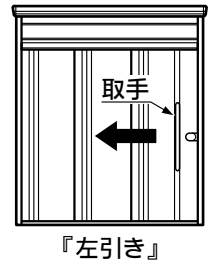
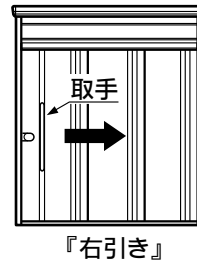
アンカーボルトセット 基本用	入数
	各4
	4



[4].組立手順

【組立前に】

- 組み立てる場所を水平に地ならしをしてください。(5ページ参照) 作業が楽にでき、きれいに組み立てられます。
- この説明書は、扉が『右引き』の場合を主に説明しています。(ご購入時は、『右引き』にセットされています。)
- 『左引き』に組み立てる場合は、「左引きの場合」と書かれた説明(16・21・26・29・32ページ)に従って組み立ててください。

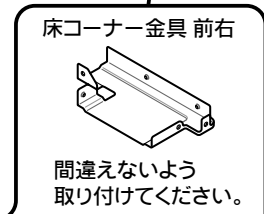
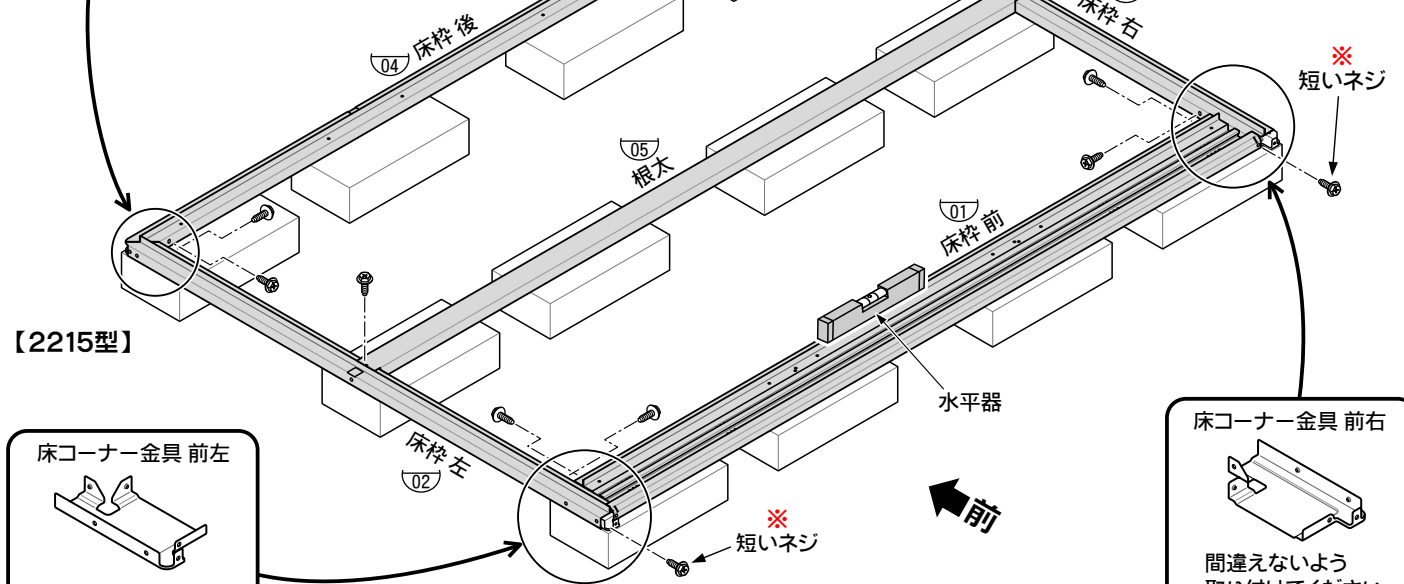
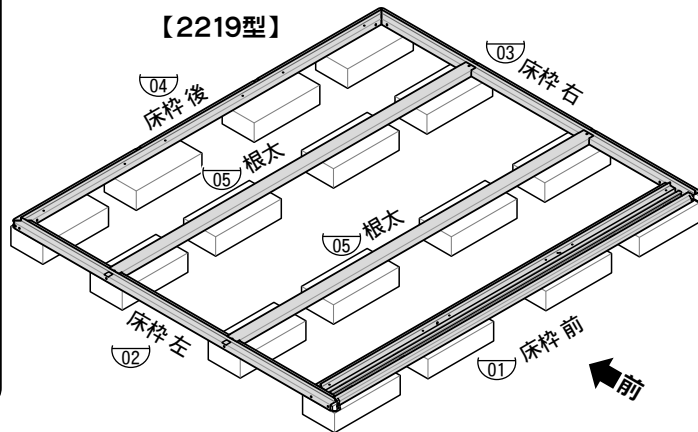
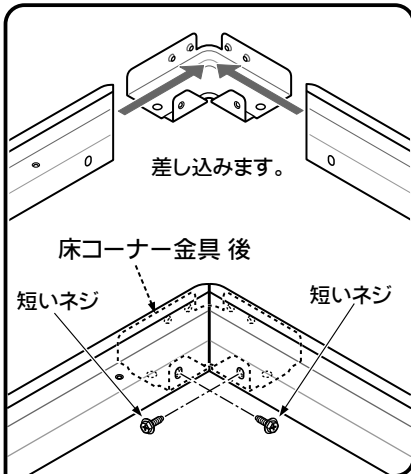


1. 床枠と根太の組立

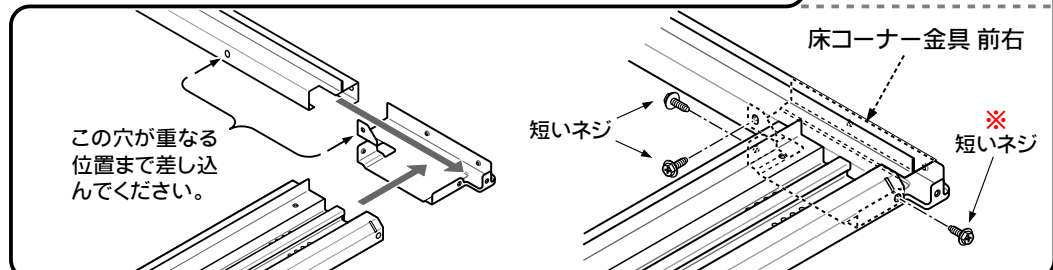
- まず、床枠を床コーナー金具で連結します。
- 床枠と床コーナー金具のネジ穴を合わせて、短いネジで**仮止め**してください。
- ただし、**※**印の2ヶ所は水平の確認後、床枠前と床枠左・右の間にすき間ができないように押しつけながら、きつく締め付けてください。

使用部品

①	床枠 前	1
②	床枠 左	1
③	床枠 右	1
④	床枠 後	1
⑤	根太	
	JN-2215/2515	1
	JN-2219/2222/2519/2522	2
	床コーナー金具 前左	1
	床コーナー金具 前右	1
	床コーナー金具 後	2
	短いネジ	
	JN-2215/2515	12
	JN-2219/2222/2519/2522	14



チェック!!
必ず水平器で水平を出してから、組立にかかってください。水平が出ていないと完成したあと扉がスムーズに開閉しません。

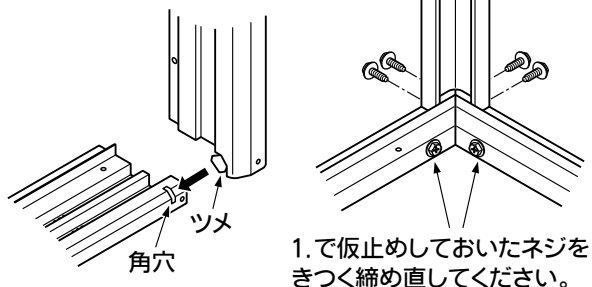


2. コーナー柱の組立

使用部品

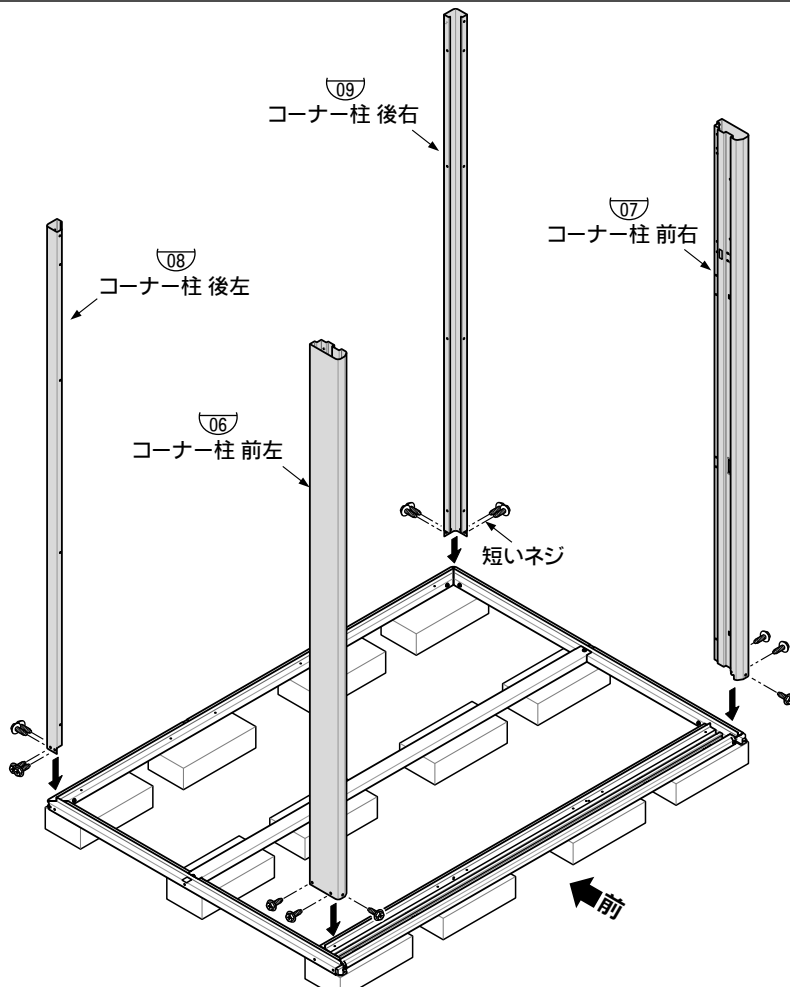
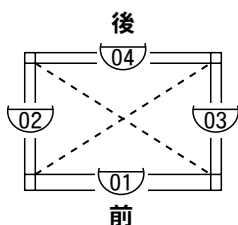
06	コーナー柱 前左	1
07	コーナー柱 前右	1
08	コーナー柱 後左	1
09	コーナー柱 後右	1
	短いネジ	14

コーナー柱前の下部のツメを、
床枠前の角穴に差し込みます。



チェック!!

- 床枠の直角を確認してください。対角線(右図の点線)の長さが同じになれば、直角が出ます。
- 床枠の端をぴったり合わせてください。床パネルを取り付ける際に、床パネルが入らない恐れがあります。

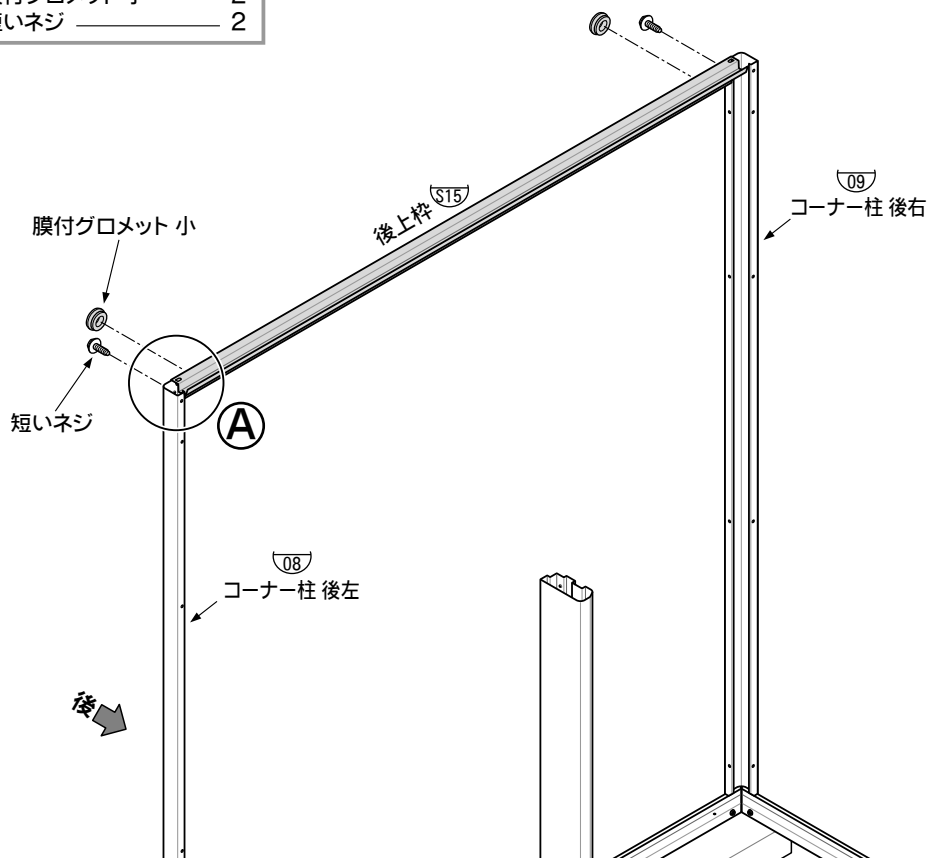


3. 後上枠の組立

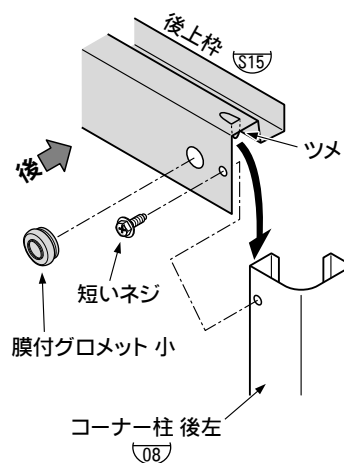
使用部品

015	後上枠	1
	膜付グロメット 小	2
	短いネジ	2

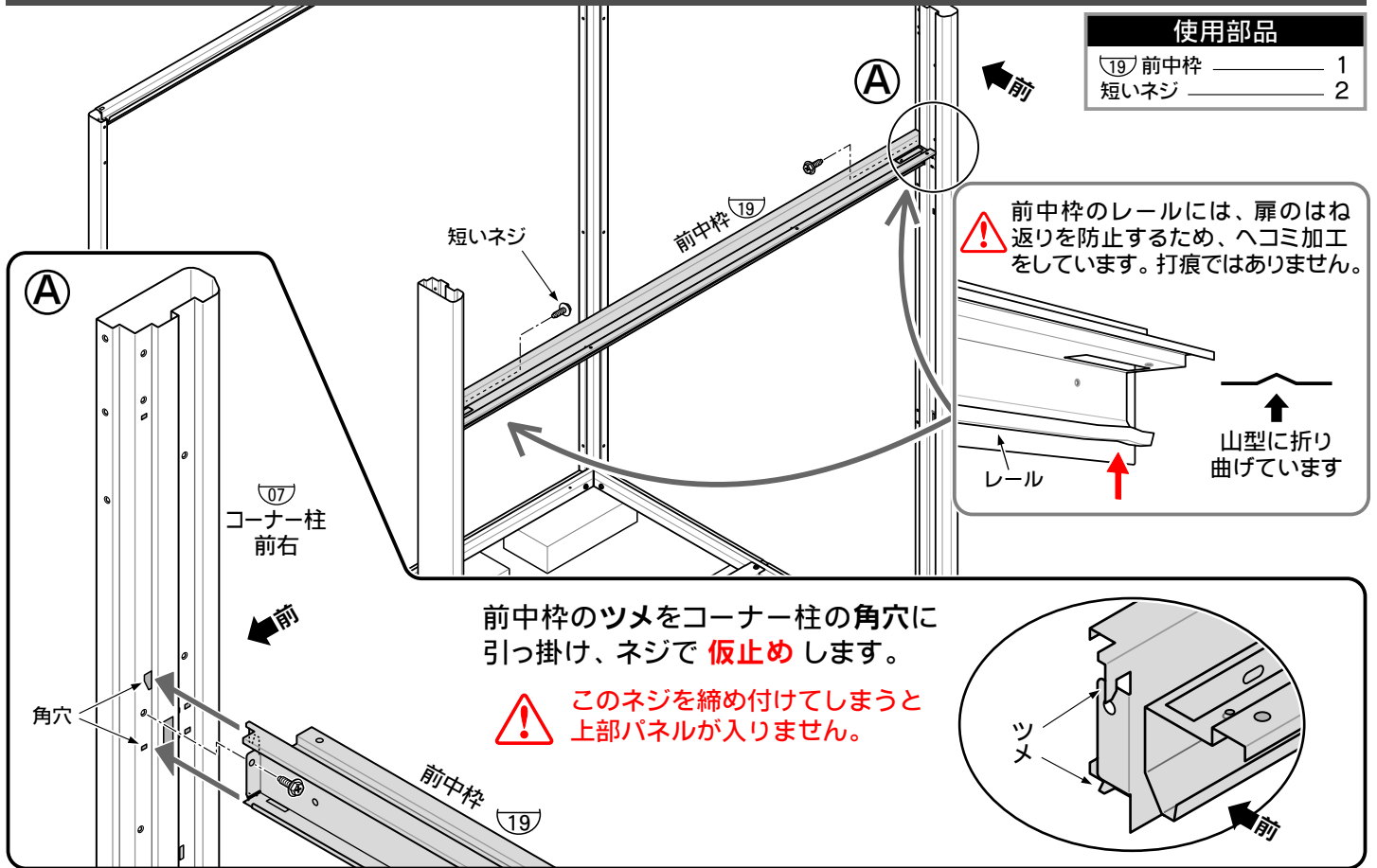
- 後上枠(015)を取り付けた後、両端の穴を膜付グロメット 小 でふさいでください。(電気配線引き込み用の穴です。)



A ツメを引っ掛け、短いネジで
止め付けてください。



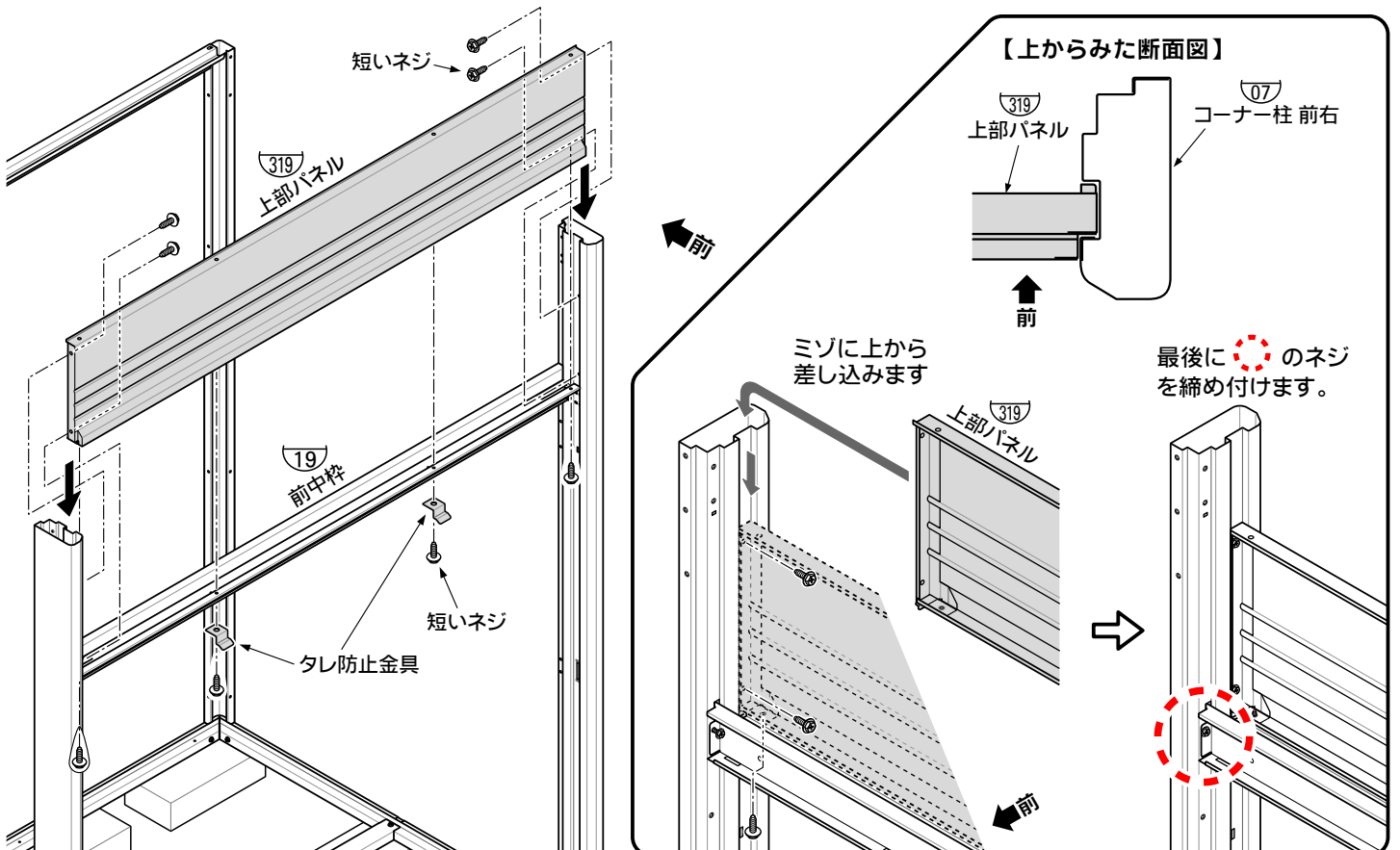
4. 前中枠の組立



5. 上部パネルの組立

- コーナー柱のミゾに上から差し込み、短いネジで止め付けます。
- 前中枠と上部パネルを連結する4ヶ所のネジの内、中央部の2ヶ所はタレ防止金具をいっしょに止め付けてください。

使用部品	
③①⑨ 上部パネル	_____ 1
タレ防止金具	_____ 2
短いネジ	_____ 8

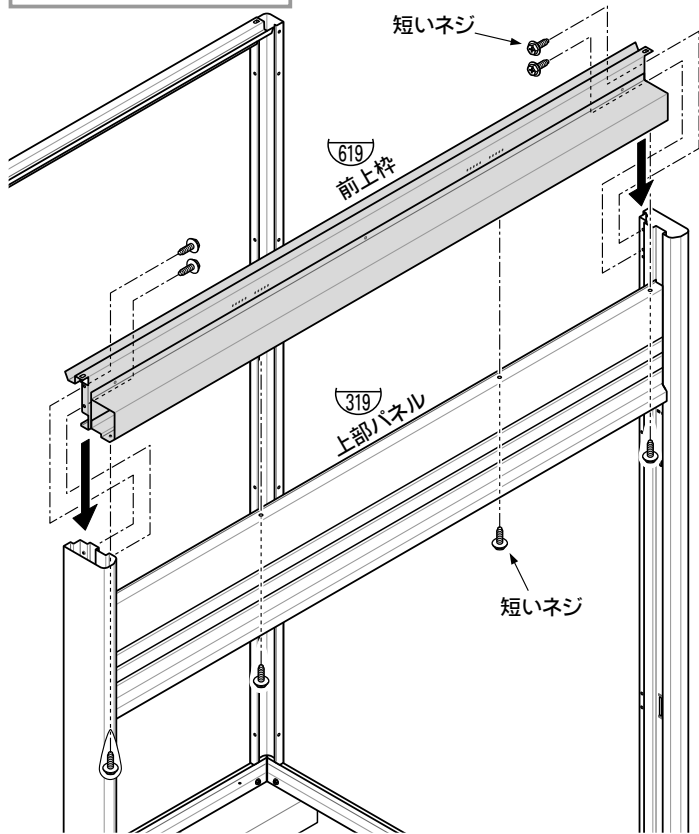


6. 前上枠の組立

使用部品

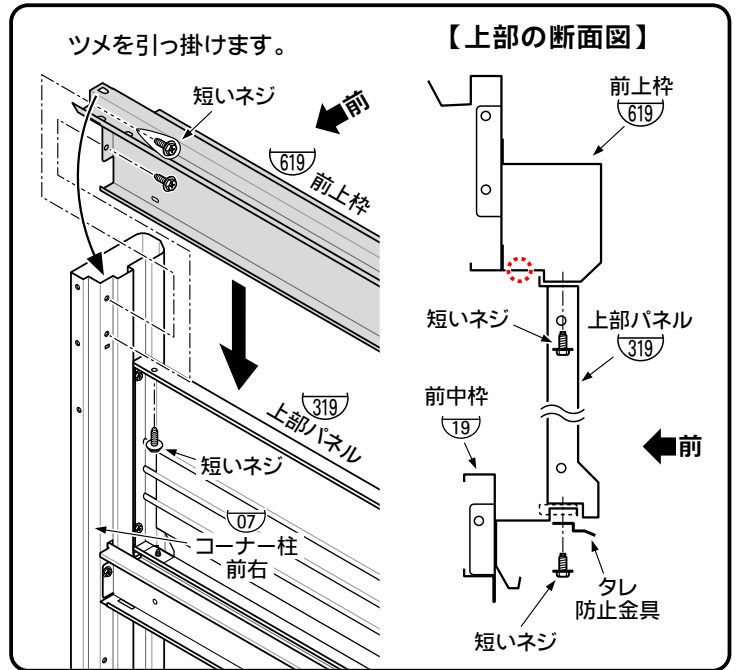
⑥19 前上枠	1
短いネジ	8

● 前上枠(⑥19)のツメをコーナー柱に引っ掛けて、ネジ止めしてください。



仮止めしていた前中枠(①9)と上部パネル(③19)をしっかり締め付けてください。

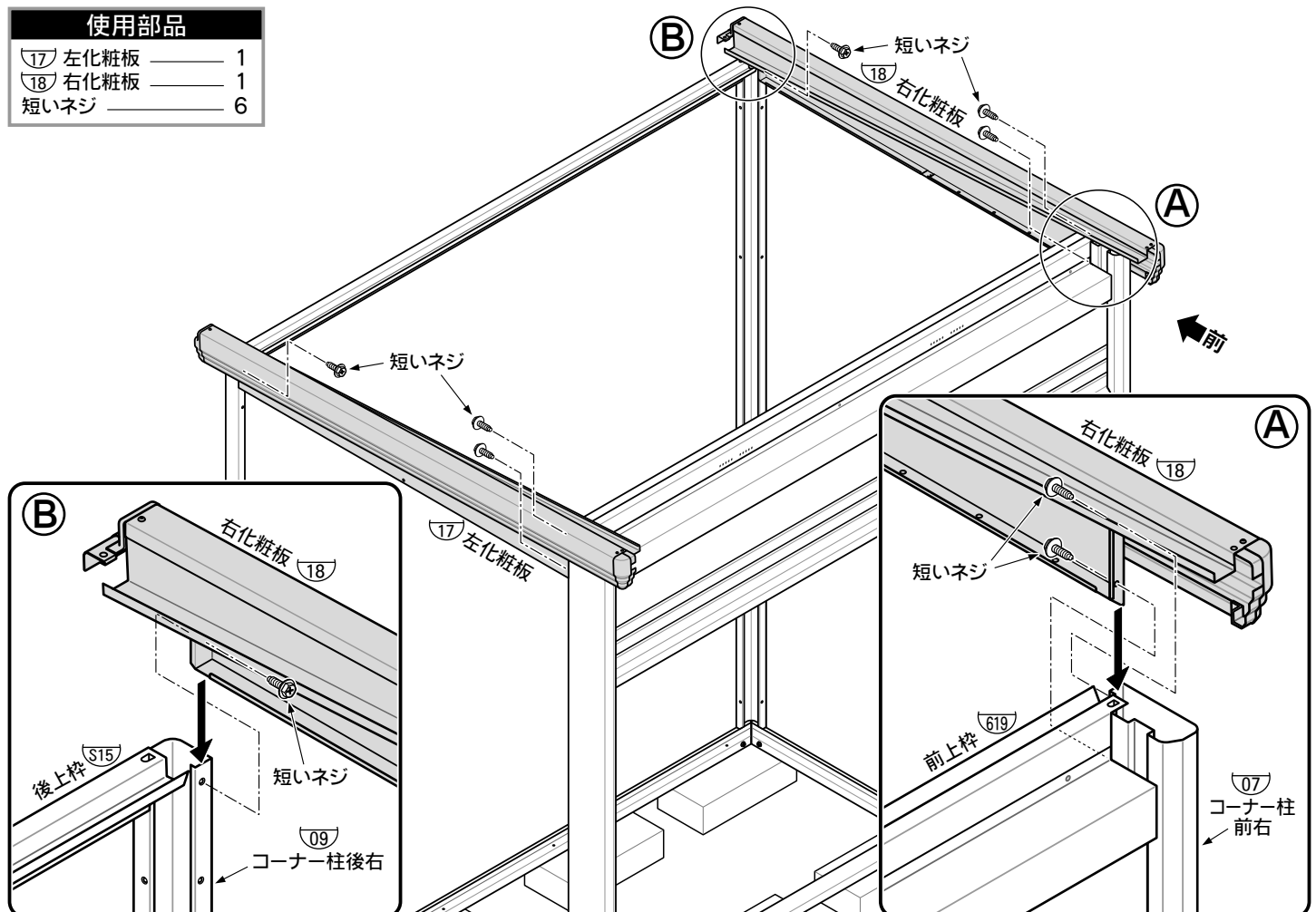
※下図で、前上枠の○の位置にあるネジ穴は、オプション取付用のネジ穴ですので、そのままにしておいてください。



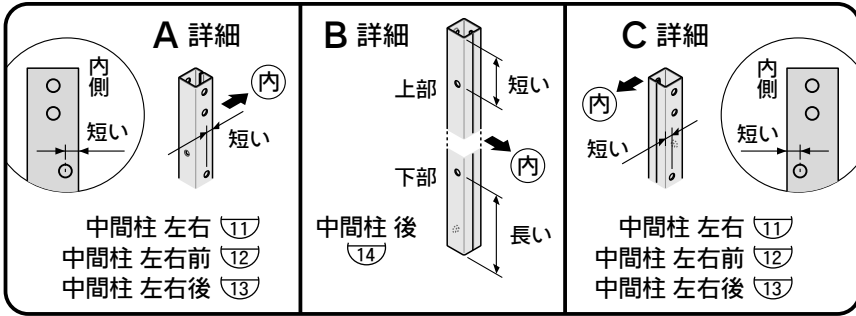
7. 左右化粧板の組立

使用部品

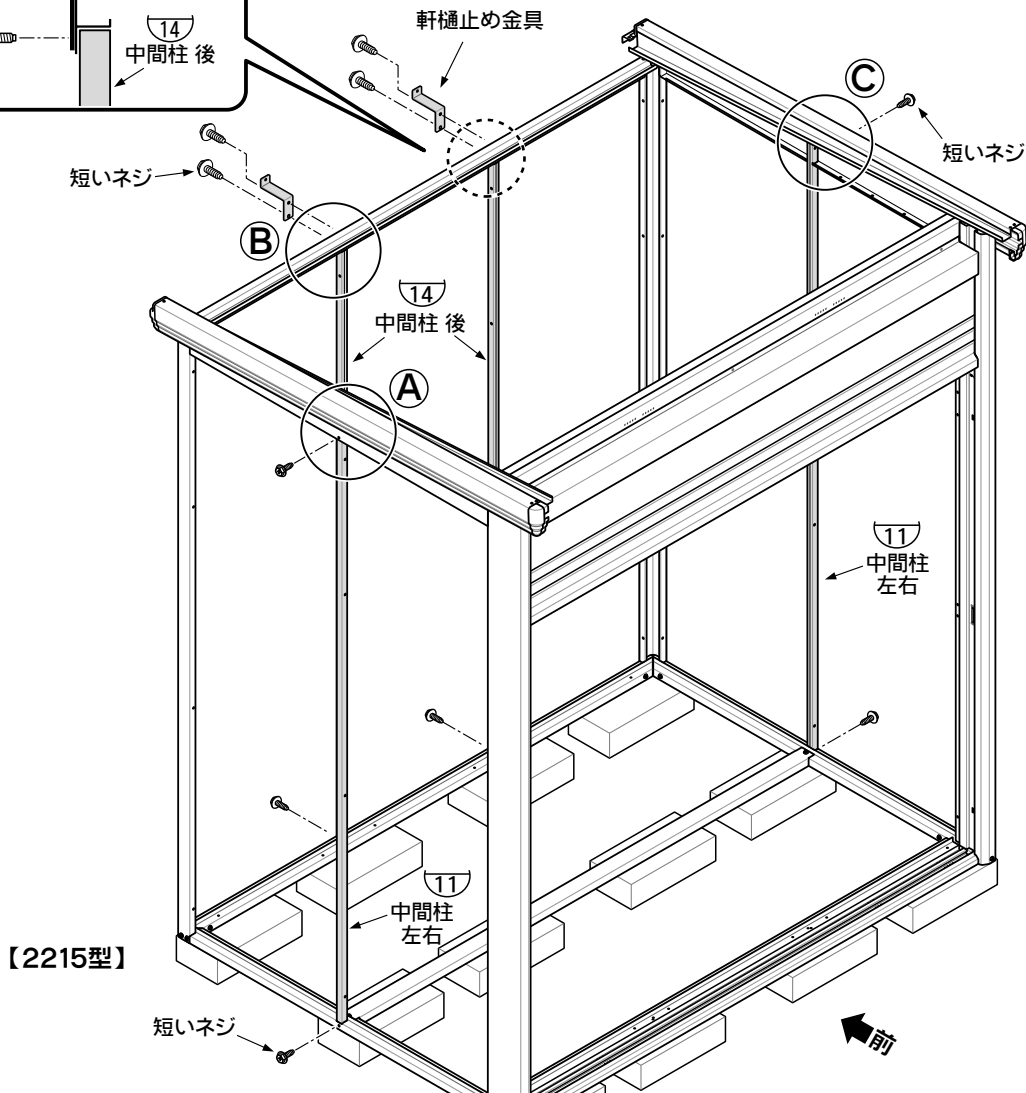
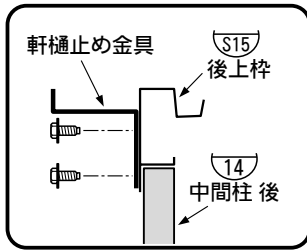
①7 左化粧板	1
①8 右化粧板	1
短いネジ	6



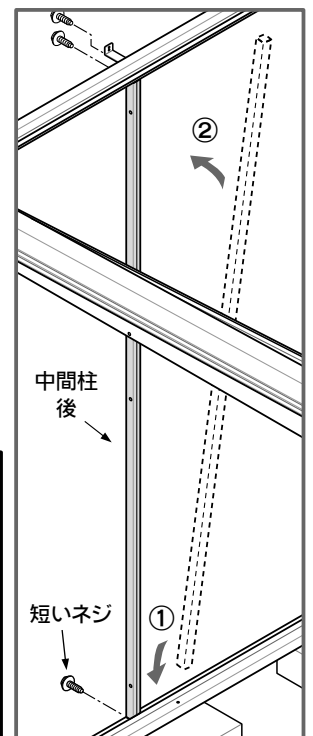
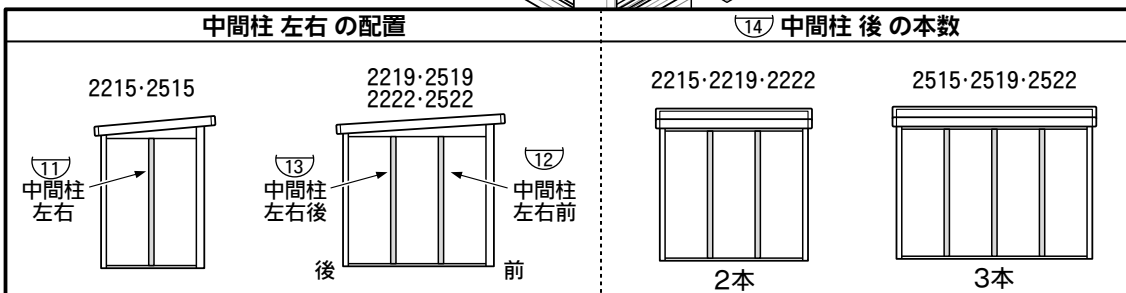
8. 中間柱 左右・後の組立



- 中間柱 左右・後の取付は、庫内側から ①床枠の角穴に差し込み ②短いネジで止め付けてください。(右下図)
- 中間柱 左右・後のネジ止めは、仮止めにしておいてください。
- 中間柱後を取り付ける際に、上部に軒樋止め金具を取り付けてください。



使用部品	
(11) 中間柱 左右 JN-2215/2515	2
(12) 中間柱 左右前 JN-2219/2222/2519/2522	2
(13) 中間柱 左右後 JN-2219/2222/2519/2522	2
(14) 中間柱 後 JN-2215/2219/2222	2
JN-2515/2519/2522	3
軒樋止め金具	
JN-2215/2219/2222	2
JN-2515/2519/2522	3
短いネジ	
JN-2215	10
JN-2515	13
JN-2219/2222	14
JN-2519/2522	17



9. 中間柱 前 の組立

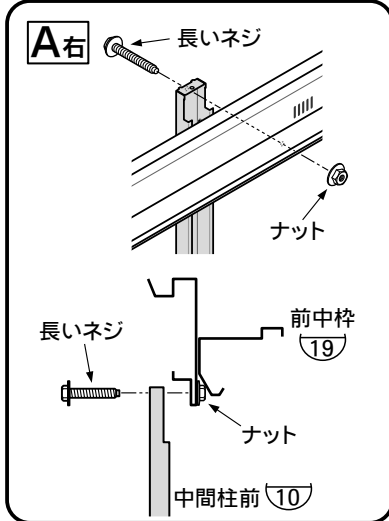
使用部品

⑩ 中間柱 前	1
短いネジ	1
長いネジ	1
ナット	1

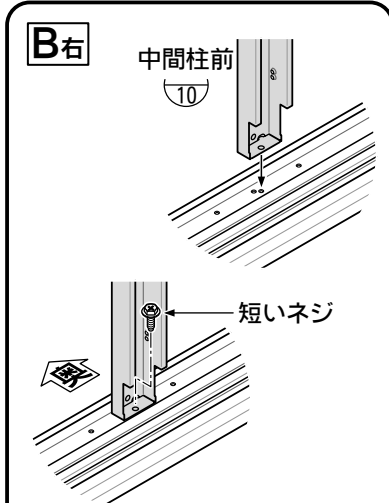
中間柱前の取付の際は、
ネジの締め忘れがないよ
うに注意してください。

A右・B右 … 扉『右引き』用の取付位置
A左・B左 … 扉『左引き』用の取付位置
下図は『右引き』の組立例です。

A詳細



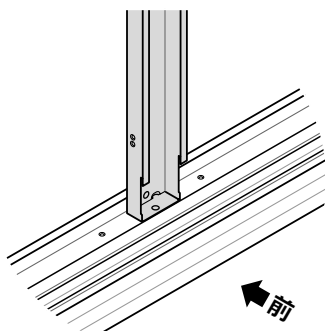
B詳細



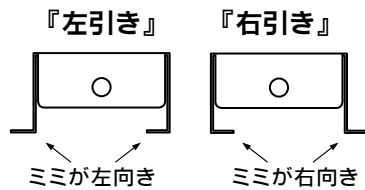
奥の方へ押し付けてネジ
止めしてください。
(扉の開閉に支障をきたす
場合があります。)

B左

『左引き』の場合は、中間柱前の上下をひっくり返して
床枠前(01)の左側に取り付けてください。

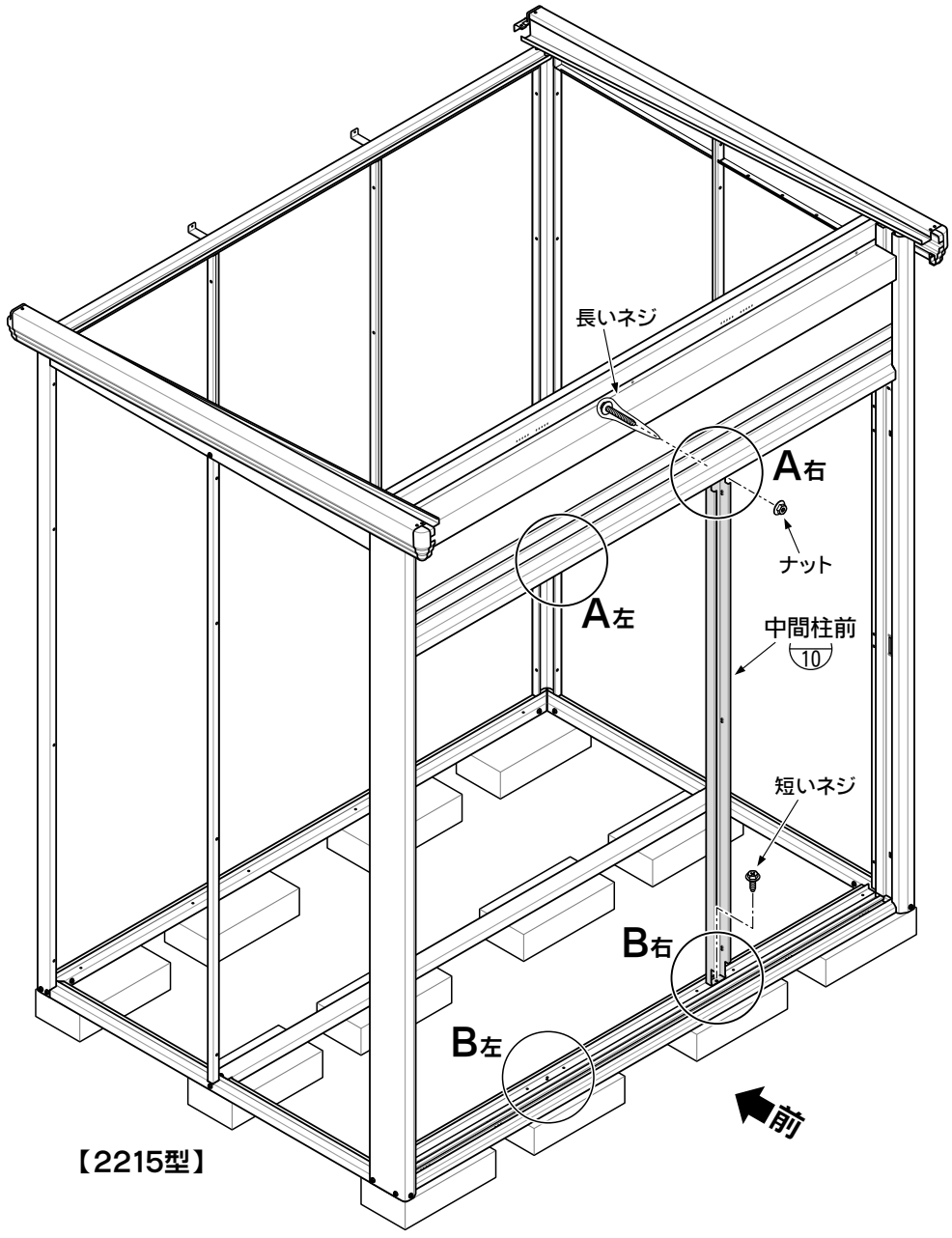
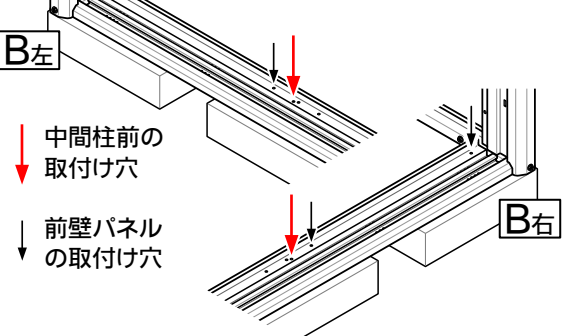


ミミの向きに注意



B左

床枠へ取付けるネジ穴は、『右引き』
『左引き』とも左右のコーナー柱から
数えて3番目です。



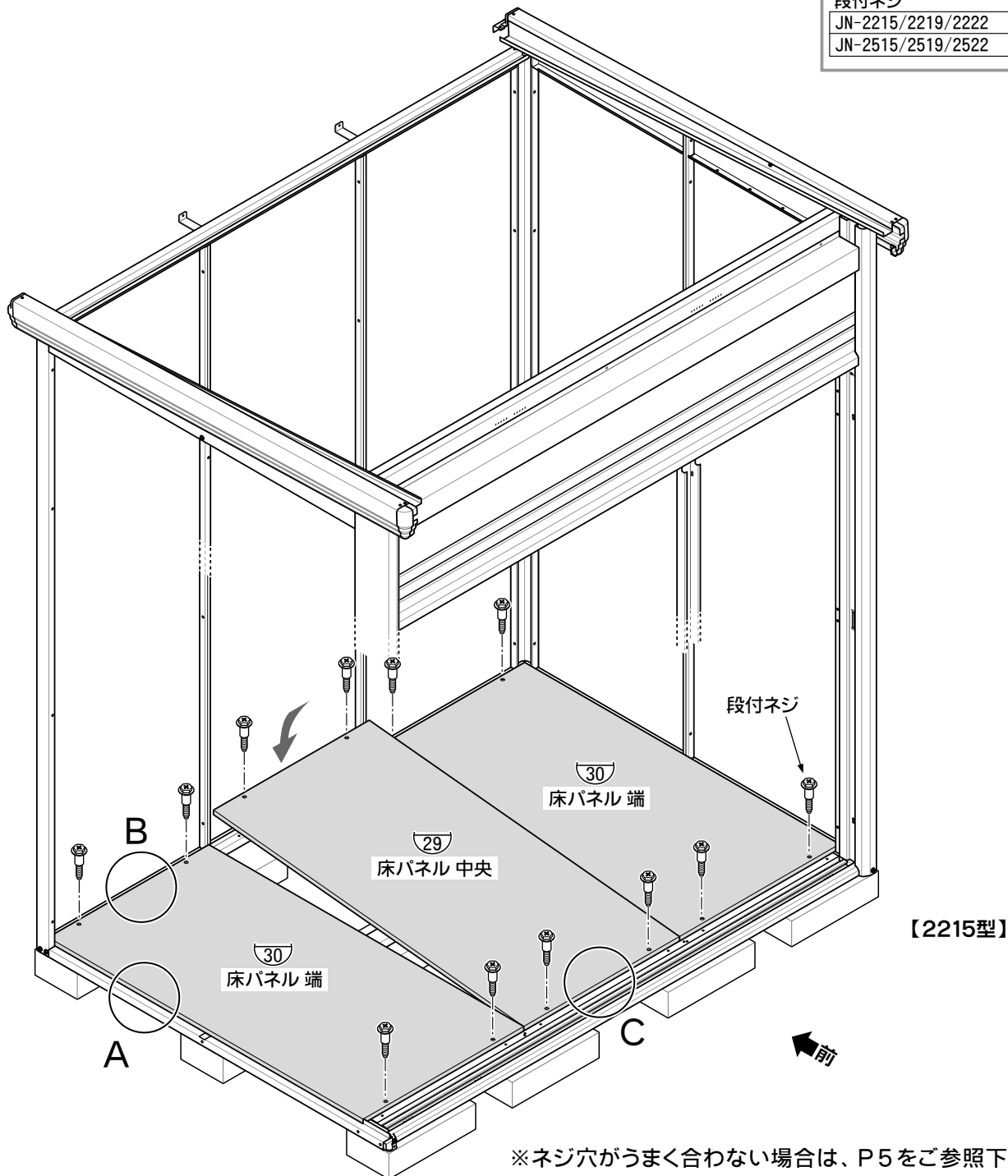
10. 床パネルの組立



床パネル中央²⁹と、床パネル端³⁰の取付位置にご注意ください。床パネル中央²⁹は中央部分に、床パネル端³⁰は左右両端に必ず取り付けてください。

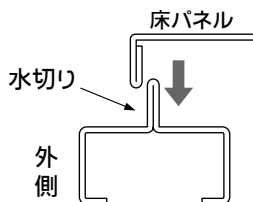
使用部品

②⑨ 床パネル 中央		
JN-2215/2219/2222		1
JN-2515/2519/2522		2
③⑩ 床パネル 端		
段付ネジ		
JN-2215/2219/2222		12
JN-2515/2519/2522		16

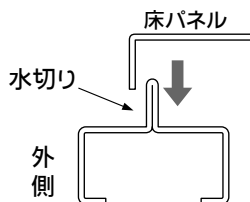


● 床枠の水切り部分に、かぶさるように取り付けてください。

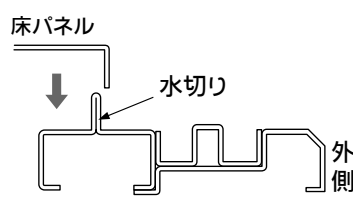
A 詳細



B 詳細



C 詳細



組立には、床パネル専用の段付ネジをご使用ください。



11. 屋根パネルの組立

使用部品

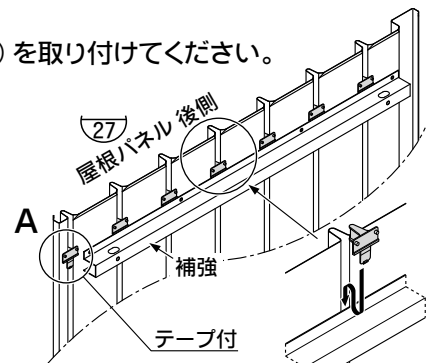
②⑦ 屋根パネル	
JN-2215/2219/2222/2515/2519/2522	3
②⑧ 屋根パネル小	
JN-2515/2519/2522	2
短いネジ	
JN-2215/2219/2222	12
JN-2515/2519/2522	16
雪止	3袋

屋根パネルの組立前に

● 屋根パネル②⑦の後側に雪止（ホコリ止め）を取り付けてください。

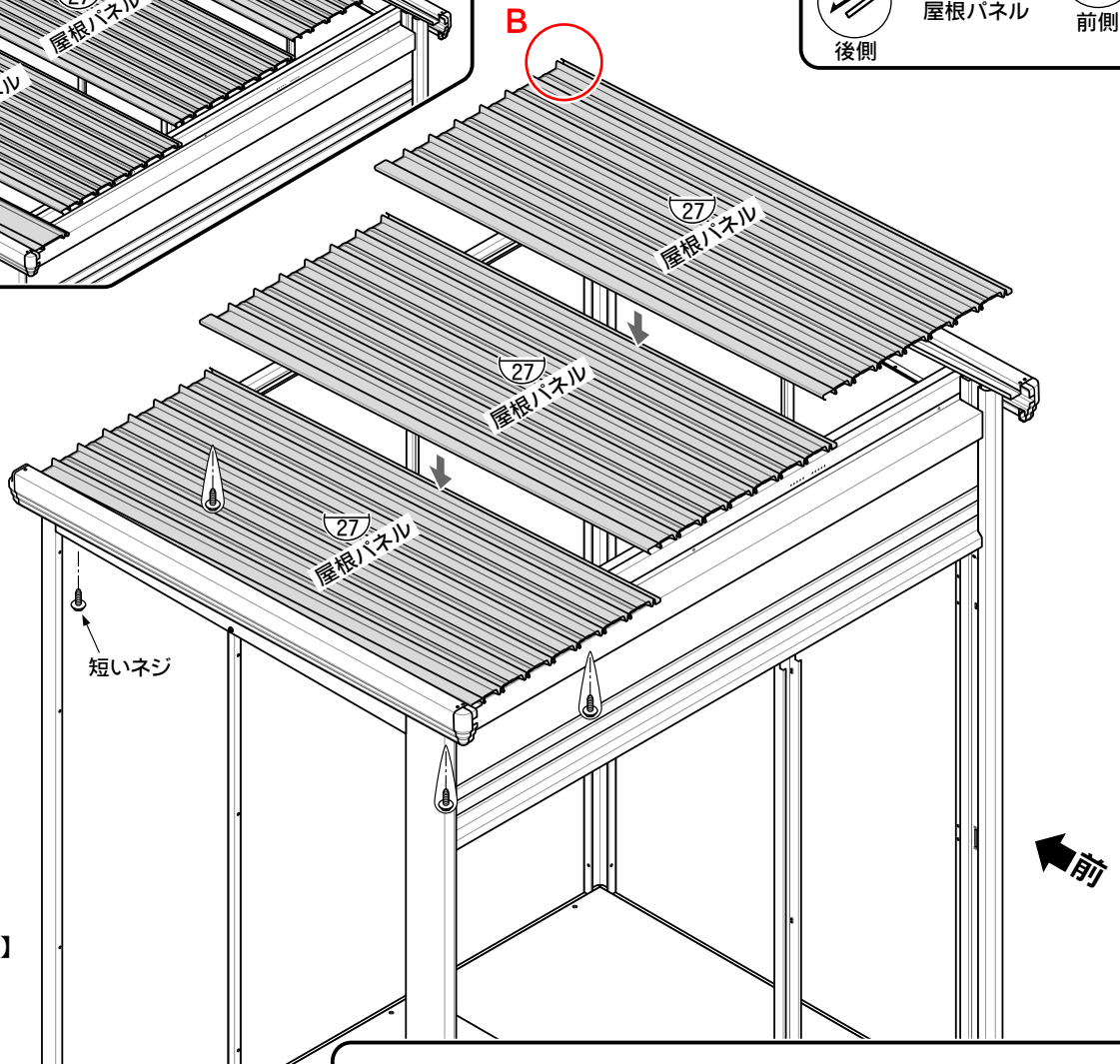
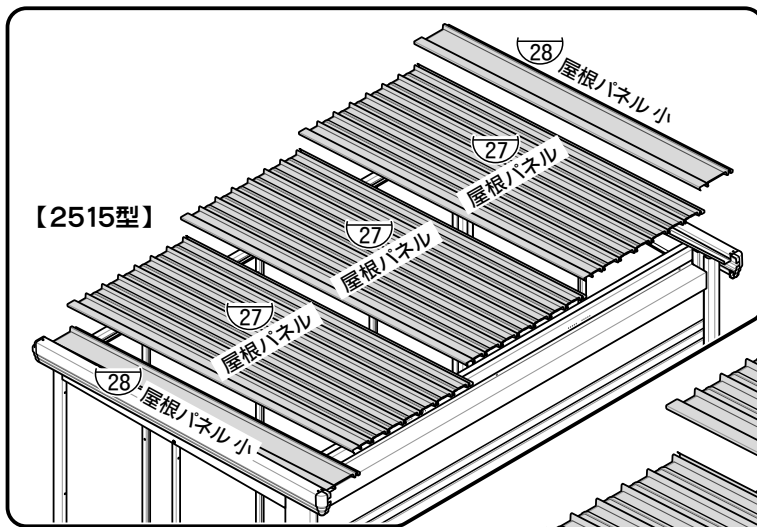
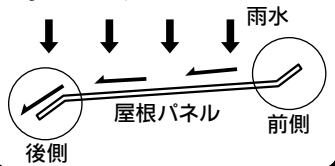
- 屋根パネル②⑦ 1枚につき、1袋使用します。（機種によっては予備が含まれます。）
- 屋根パネル小②⑧には取り付けません。
- テープ付（1袋に1個）は、補強のない部分（右図のA部）に使用します。

④ ただし、2215・2219・2222型の右端（下図のB部）には、雪止（テープ付）を取り付けしないでください。

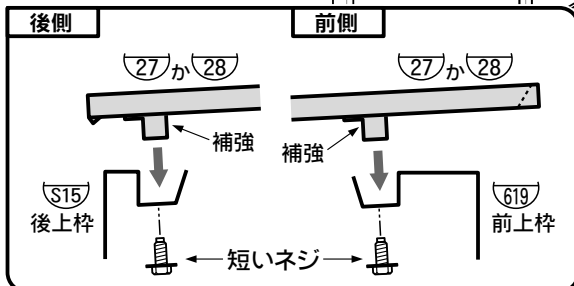


屋根の向きに注意して取り付けください。

この屋根形状（水返し）は、雨水を後側へ送り、前側に落とさない為のものです。



【2215型】



■ 屋根パネル並べ順

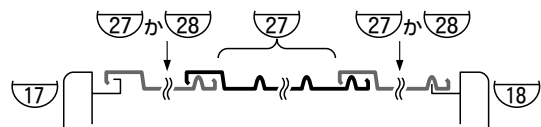
2215・2219・2222

②⑦ ②⑦ ②⑦

2515・2519・2522

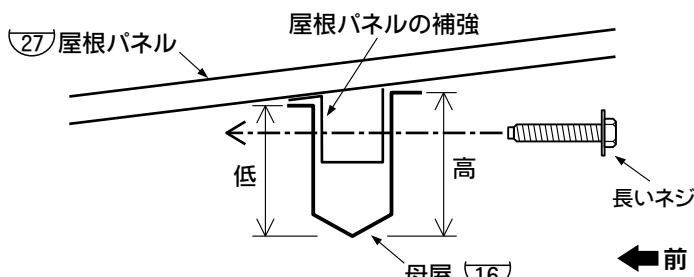
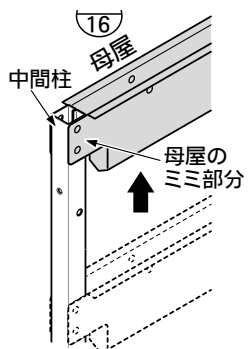
②⑧ ②⑦ ②⑦ ②⑦ ②⑧

■ 屋根パネルの重ね合わせ方（前から見た断面図）



12. 母屋の組立

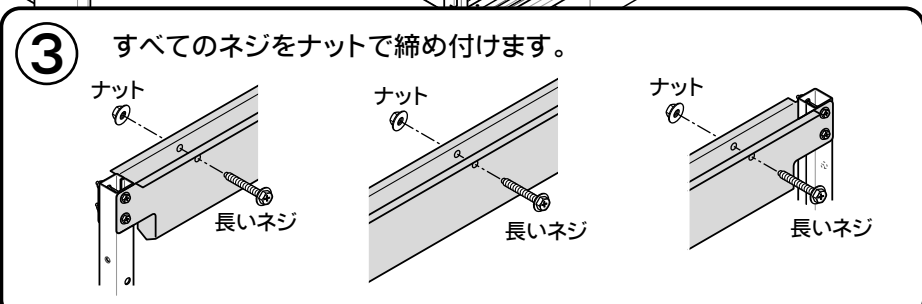
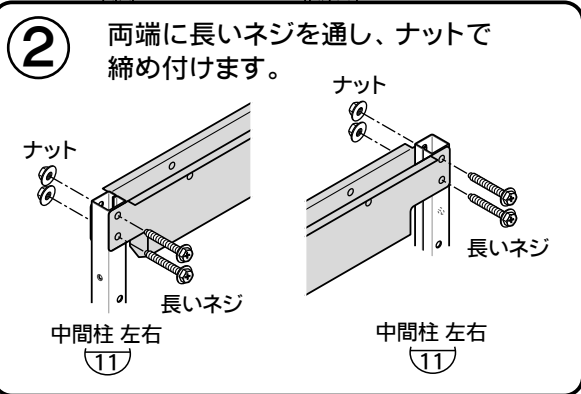
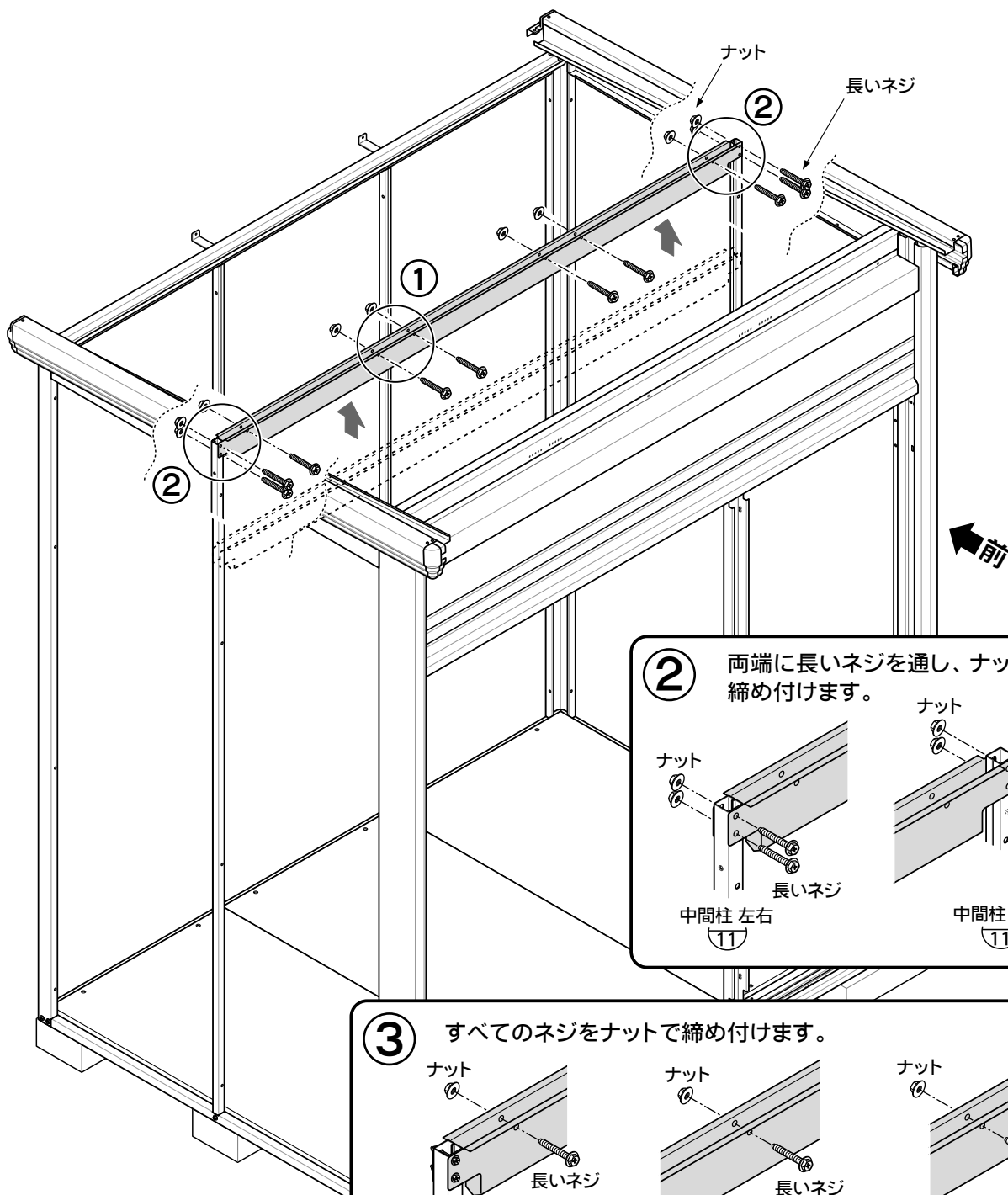
- 1** 母屋を持ち上げ、中央部に長いネジを通します（2本）。
 （母屋を取り付ける際、母屋のミリ部分で中間柱を挟み込むようにして取り付けてください。）



! 母屋の向き（高い方が前側）に注意して取付けて下さい。

使用部品

①6 母屋	
JN-2215/2515	1
JN-2219/2222/2519/2522	2
長いネジ・ナット	
JN-2215	10
JN-2515	12
JN-2219/2222	20
JN-2519/2522	24



13. 壁パネルの組立

使用部品

⑳ 壁パネル大			
JN-2519	4	JN-2215	7
JN-2219	5	JN-2522	8
JN-2515	6	JN-2222	9

㉑ 壁パネル小			
JN-2515/2522	2	JN-2519	6
JN-2219	4		

アルミフック _____ 3
 短いネジ _____ 24

長いネジ・ナット

JN-2215	16
JN-2515	20
JN-2219/2222	24
JN-2519/2522	28

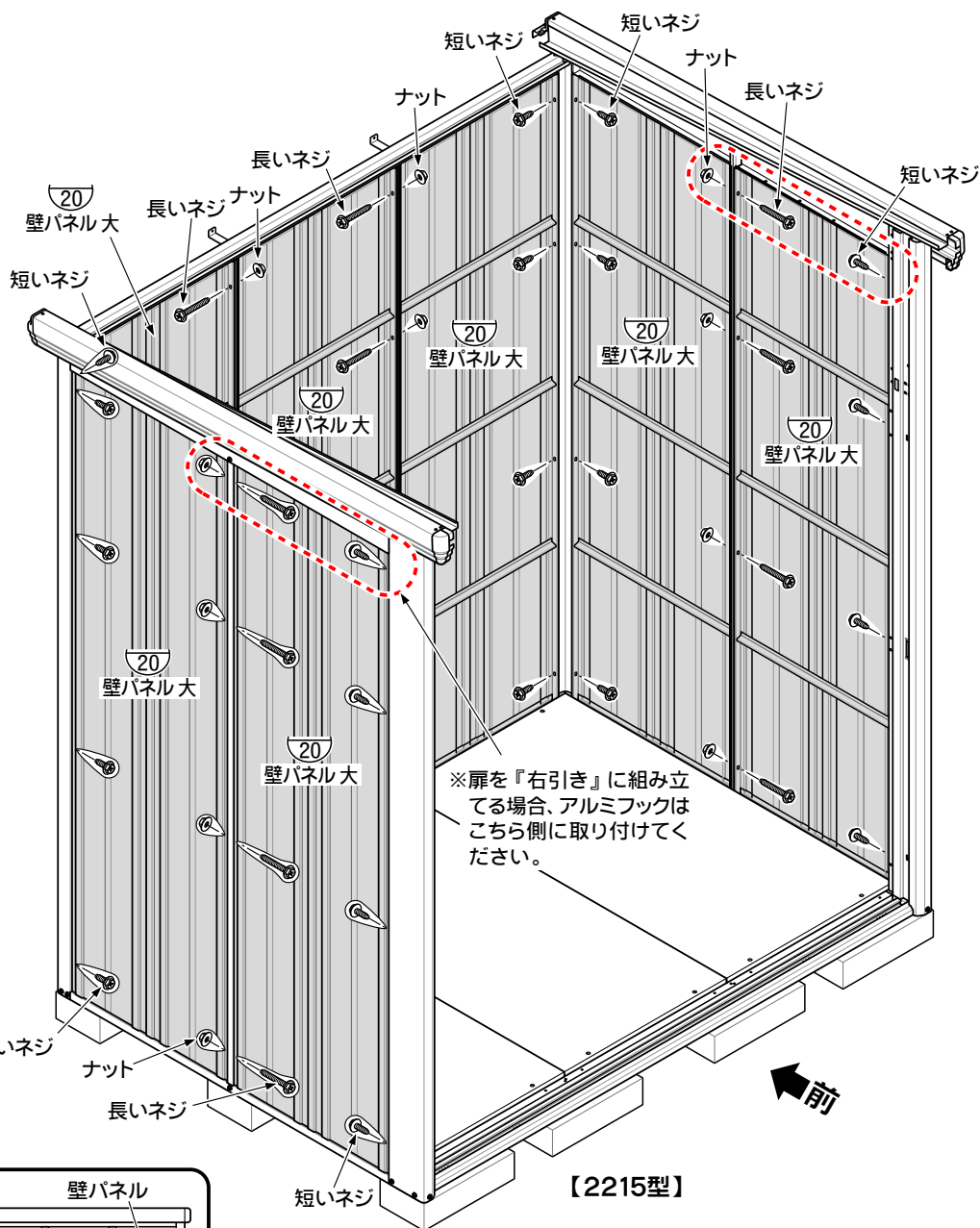
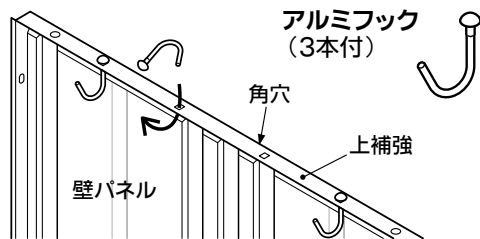
壁パネルの組立前に

●アルミフックを、壁パネルの上補強に取り付けてください。

④ 側面の壁パネルでコーナー柱後側の1枚以外(2215は下図の()部分)は、本体組立後でもアルミフックの位置変更ができますが、その他の所は壁パネルを本体に取り付けた後では、アルミフックの取付・位置変更ができません。壁パネルを再度はずすことのないよう、あらかじめ取付位置を検討しておいてください。(棚を取り付けない位置に取り付けてください。)

【取付方法】

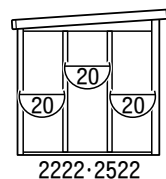
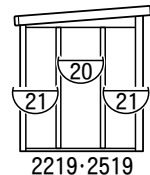
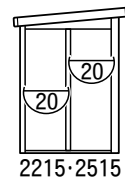
- 壁パネルの上補強の角穴に差し込み、回し込むだけです。
- 壁パネル大・小どちらにも取り付けできます。
- アルミフックの耐荷重 1本あたり2kgまでです。



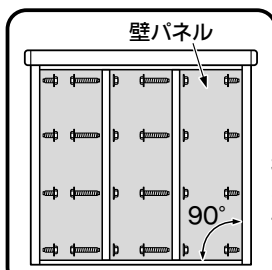
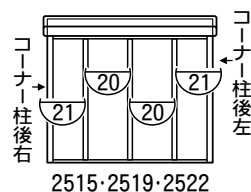
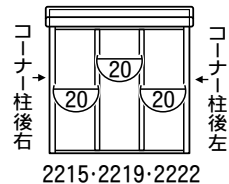
【2215型】

■壁パネルの取付位置

【側面】

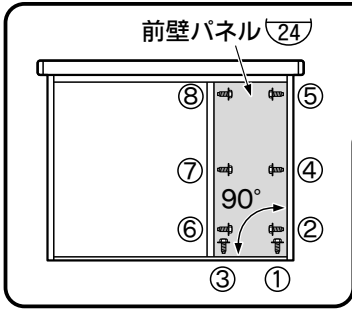


【背面】



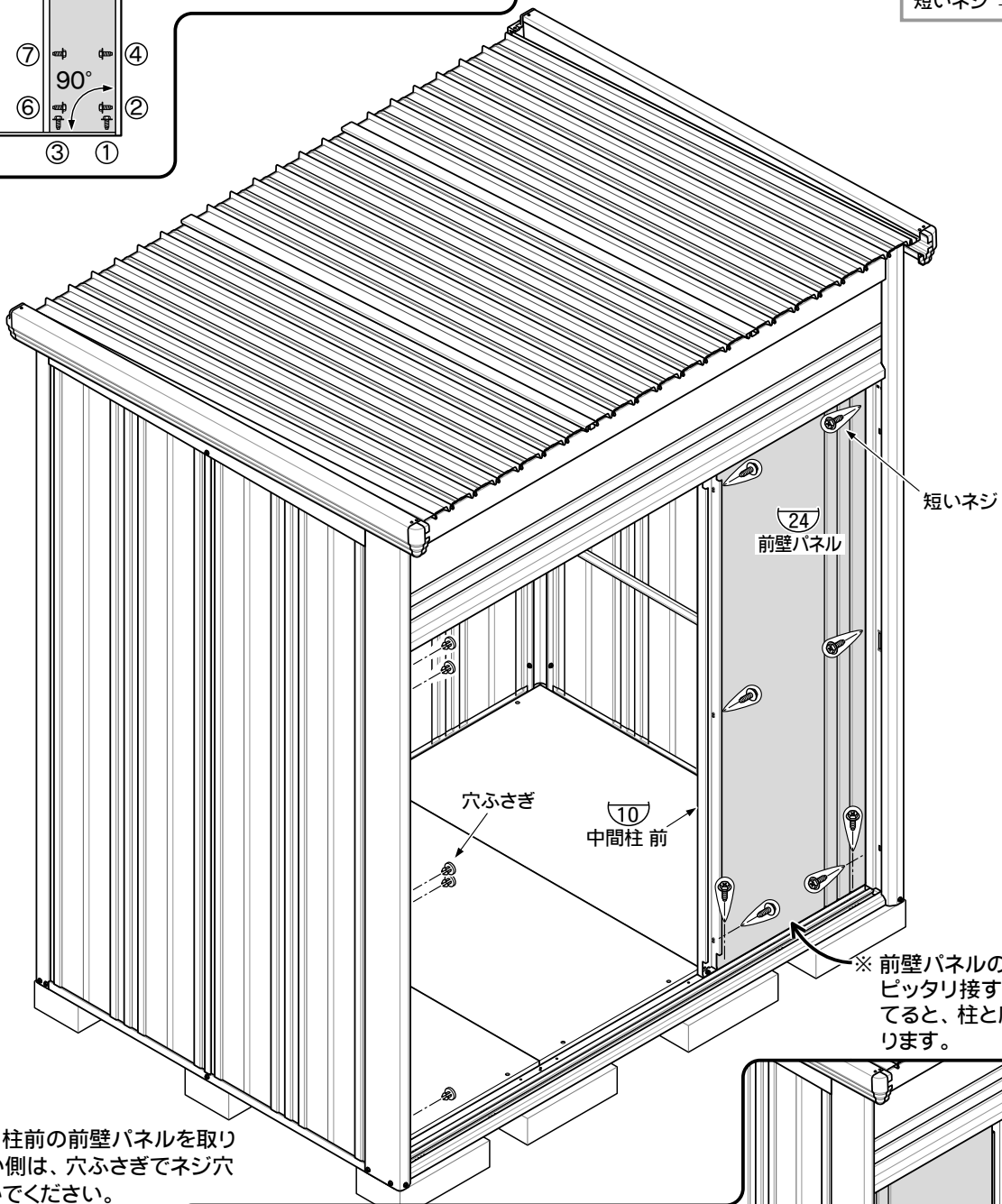
壁パネル取り付け後、仮止めしていた中間柱左右と中間柱後をきつく締め直してください。

14. 前壁パネルの組立



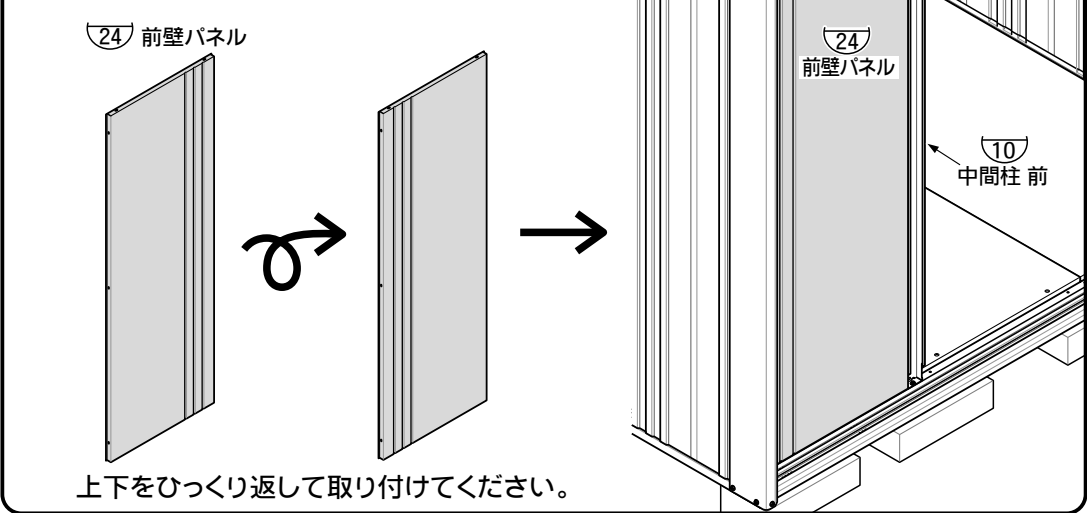
柱と床枠を直角 (90°) に組み立てるため、ネジの締め付けは①～⑧の順序で行ってください。

使用部品	
②④ 前壁パネル	1
穴ふさぎ	5
短いネジ	8



※ コーナー柱前の前壁パネルを取り付けない側は、穴ふさぎでネジ穴をふさいでください。

『左引き』の場合



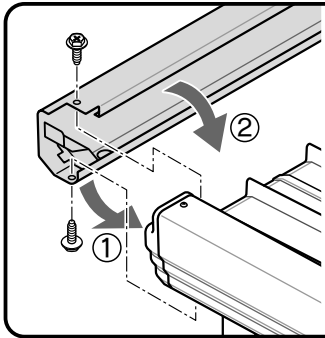
15. 前化粧板・軒樋・段差カバー の組立

使用部品

②5	前化粧板	1
S26	軒樋	1
⑤1	段差カバー	1
	穴キャップ	3
	短いネジ	
	JN-2215/2219/2222	13
	JN-2515/2519/2522	14

●軒樋の組立

- ① 下側を左右の化粧板に引っ掛け、
- ② 起こして上側をかぶせてネジ止めしてください。



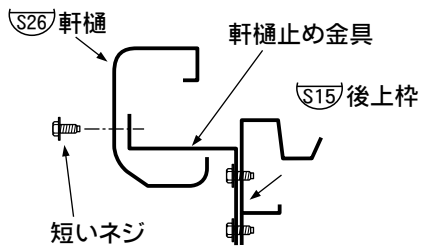
S26 軒樋

②5 前化粧板

短いネジ

短いネジ

軒樋を、軒樋止め金具に
ネジ止めしてください。



短いネジ

●段差カバーの組立

- ① 短いネジで取り付け、穴キャップで
- ② 穴をふさいでください。

⑤1 段差カバー

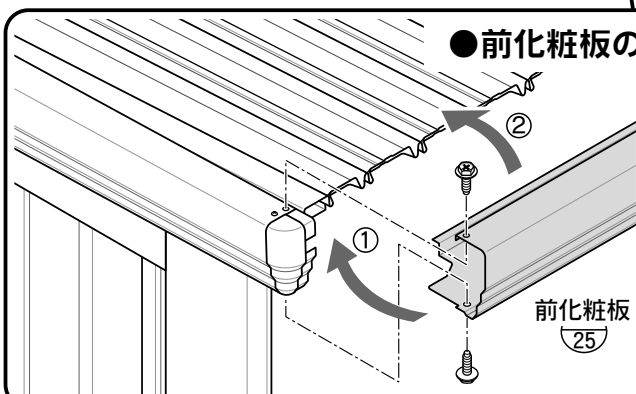
短いネジ

穴キャップ

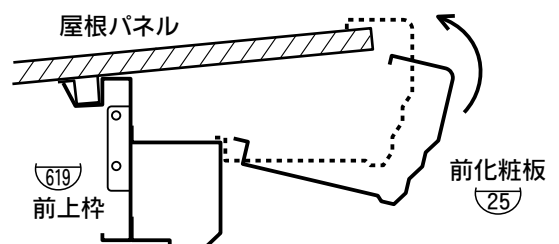
前

●前化粧板の組立

- ① 下側を前上枠に引っ掛け、
- ② 起こして上側をかぶせてネジ止めしてください。



前化粧板
②5



前上枠
⑥19

前化粧板
②5

16. たて樋の組立

使用部品

たて樋・エルボ継ぎ樋	
JN-2215/2219/2222/2515	1
JN-2519/2522	2

エルボ	
JN-2215/2219/2222/2515	2
JN-2519/2522	4

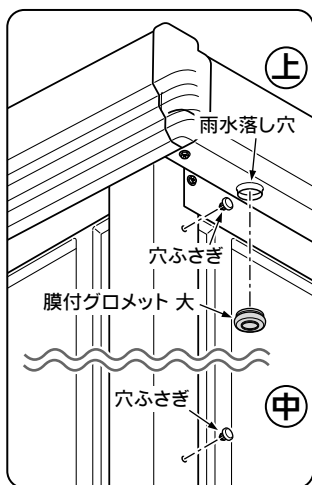
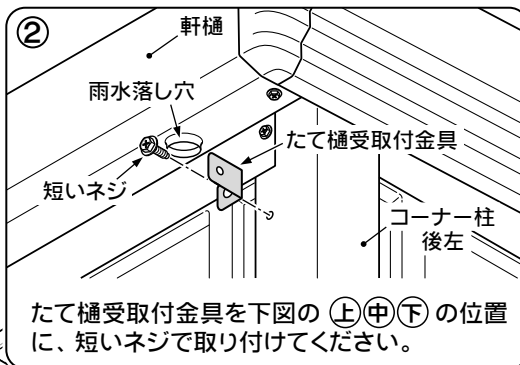
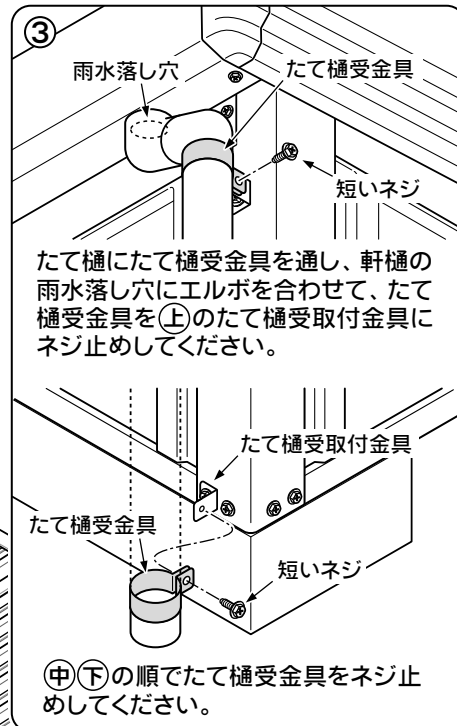
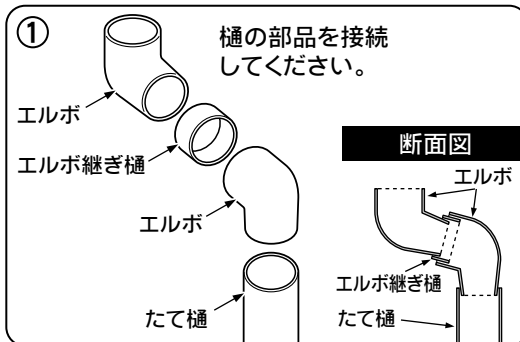
たて樋受金具・たて樋受取付金具	
JN-2215/2219/2222/2515	3
JN-2519/2522	6

膜付グロメット 大	
JN-2215/2219/2222/2515	1

穴ふさぎ	
JN-2215/2219/2222/2515	2

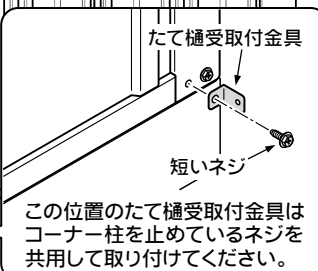
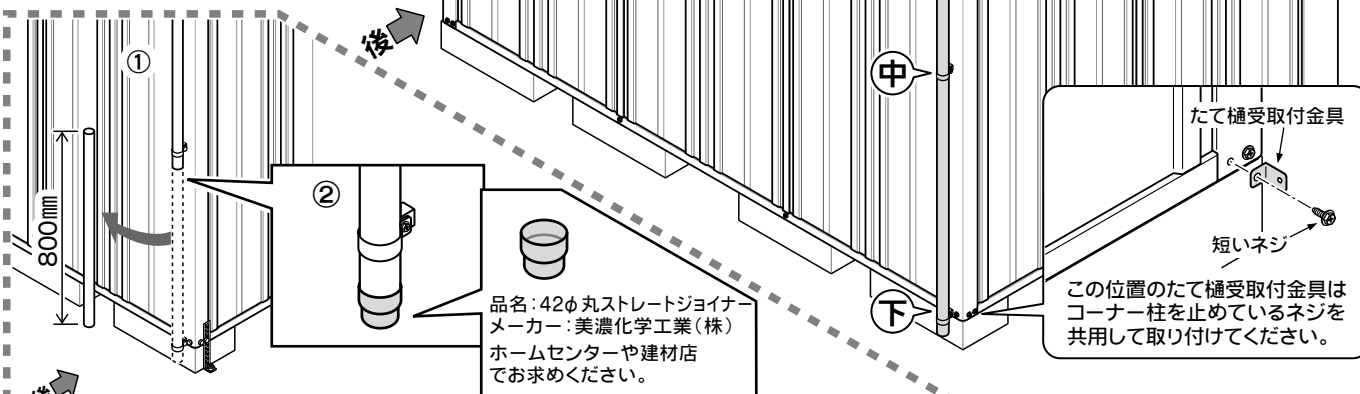
短いネジ	
JN-2215/2219/2222/2515	5
JN-2519/2522	10

- たて樋は左右どちらでも取り付けできます。
- JN-2519/2522は、たて樋を2本使用します。



たて樋を取り付けない側の雨水落水穴は、膜付グロメット大でふさぎ、コーナー柱のネジ穴(上(上)中(中)の位置)に、穴ふさぎを差し込んでください。

ただし、JN-2519・2522型は、両方の雨水落水穴にたて樋を取り付けますので、膜付グロメット大と穴ふさぎは使用しません。



【たて樋凍結による破損対策】

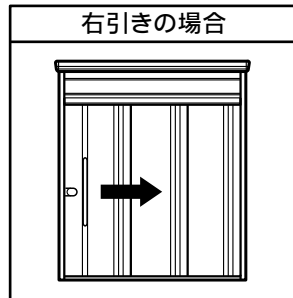
- ①たて樋を800mmカットする。
- ②市販のジョイント部品を差し込む。
- ③冬期以外は、カットした部分を差し込んでご使用ください。

17-1. 扉の組立（『右引き』の場合）

使用部品

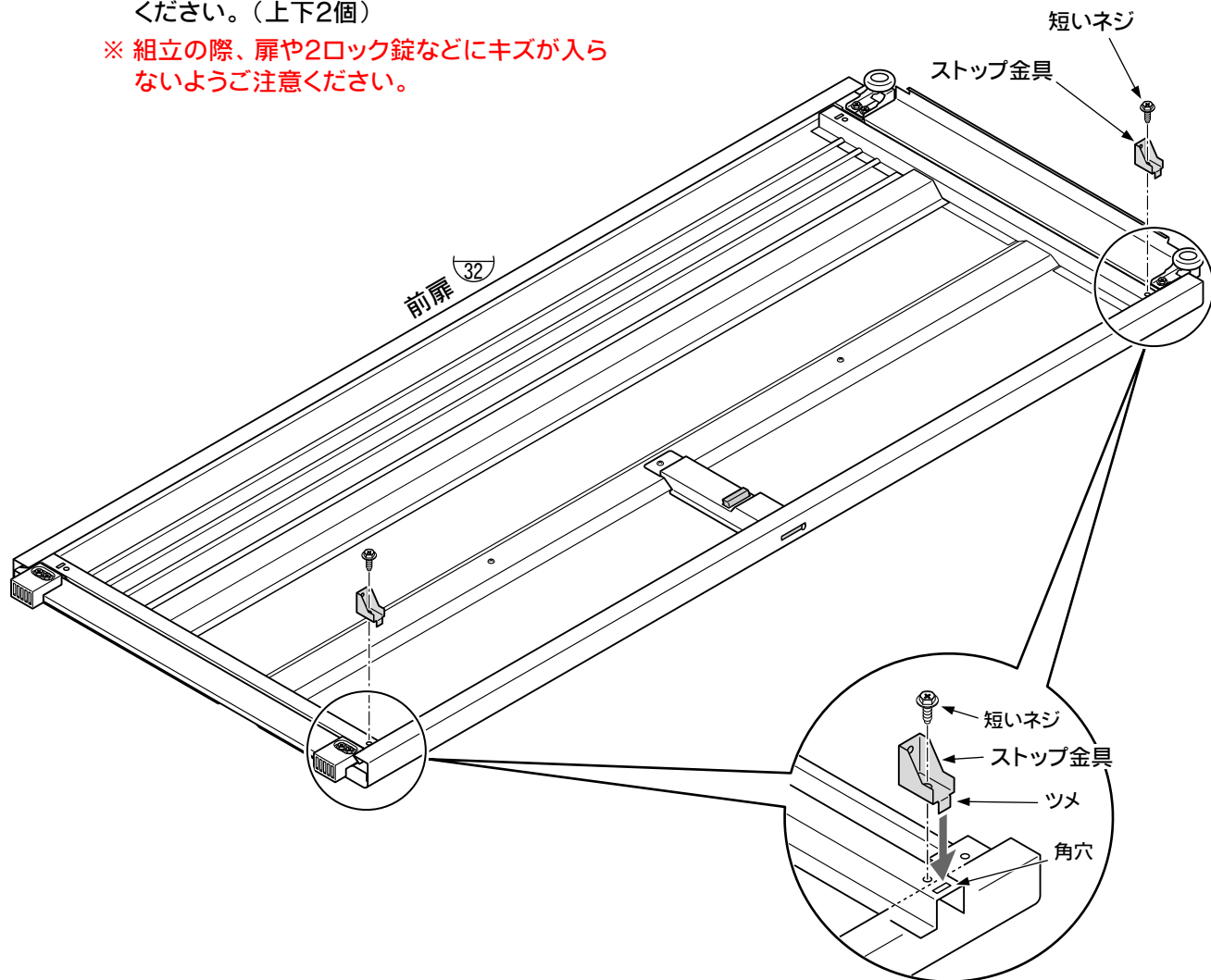
32 前扉	1
ストップ金具	2
短いネジ	2
前扉すきまカバー	1

●左引きの場合は、P26をご覧ください。



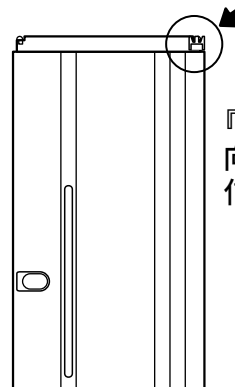
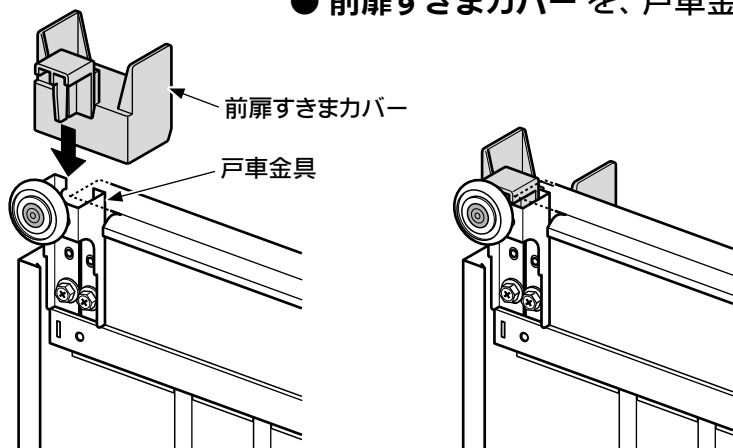
●ストップ金具を、前扉の取手側に取り付けてください。（上下2個）

※組立の際、扉や2ロック錠などにキズが入らないようご注意ください。



ツメを角穴に差し込んでネジ止めしてください。

●前扉すきまカバーを、戸車金具に差し込んでください。

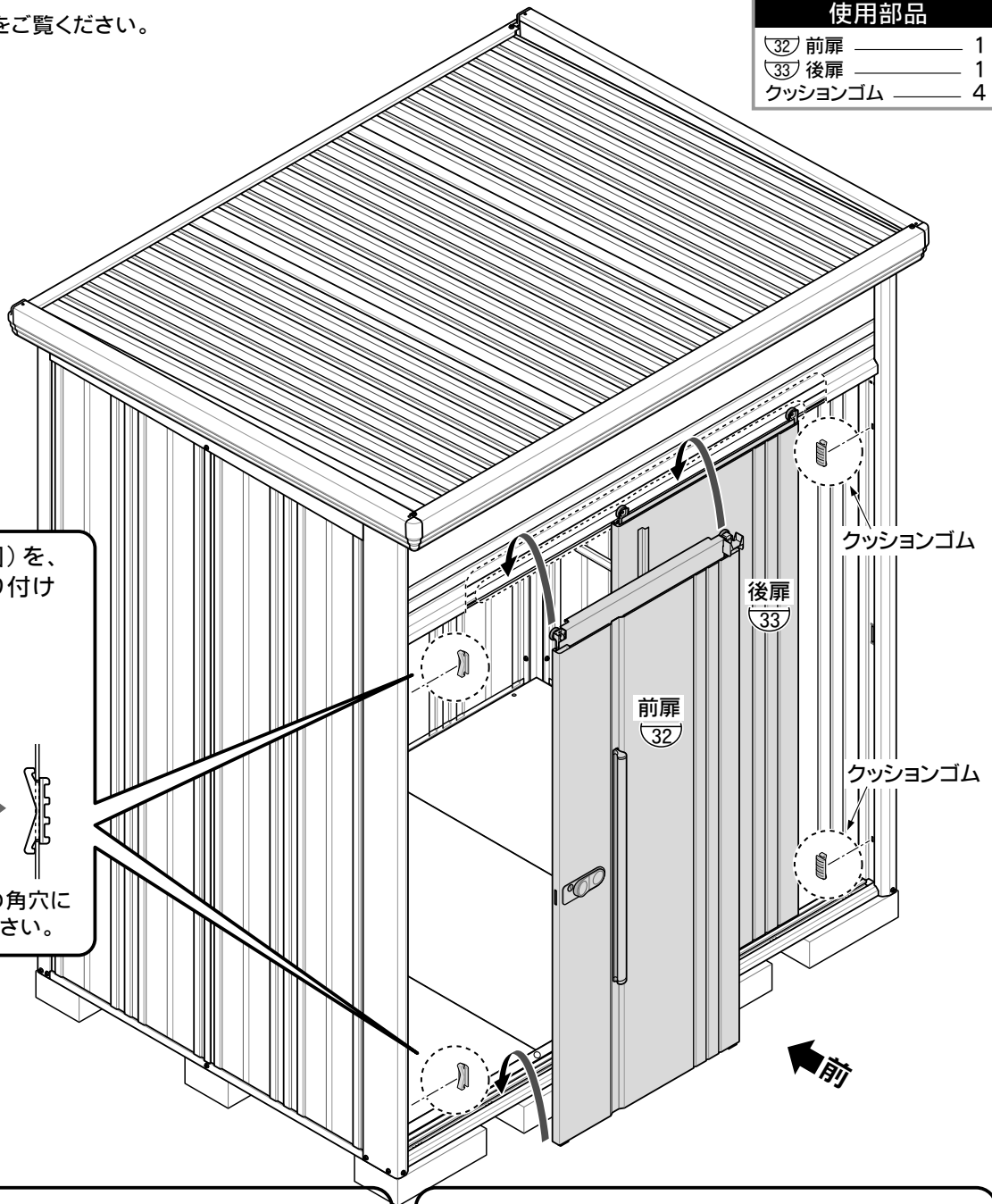


『右引き』の場合は、向かって右上に取り付けてください。

17-2. 扉の取付（『右引き』の場合）

●左引きの場合は、P26をご覧ください。

使用部品	
32 前扉	1
33 後扉	1
クッションゴム	4



●クッションゴム（4個）を、コーナー柱前に取り付けてください。

クッションゴム

【断面図】

角穴

コーナー柱前の角穴に差し込んでください。

中間柱前が、後扉の間に来るようにはめ込みます。

10 中間柱前

水切り

後扉の水切りが前扉の間に来るように、はめ込みます。

前壁パネル 24

後扉 33

前扉 32

まず、後扉を

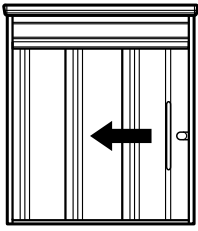
- ①扉下ガイドを床枠のレールに差し込みながら
- ②上レールに戸車を掛けてください。

↓

次に、前扉も①②の順で吊り下げます。

18. 扉の組立・取付 (『左引き』の場合)

左引きの場合



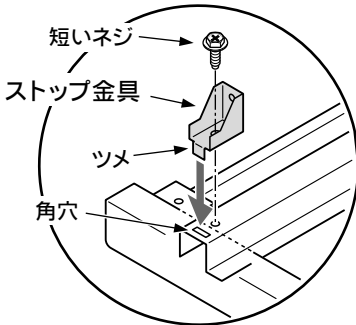
④ 戸車枠の取付方法
 ネジを軽く入れた状態で、戸車枠を上いっぱいまで押し上げて、きつくしめ付けてください。(前扉・後扉とも)
 約5mmのすき間ができます。

使用部品	
32 前扉	1
33 後扉	1
ストップ金具	2
短いネジ	2
前扉すきまカバー	1
クッションゴム	4

●戸車枠・扉下ガイド・すきまカバーの組み替え

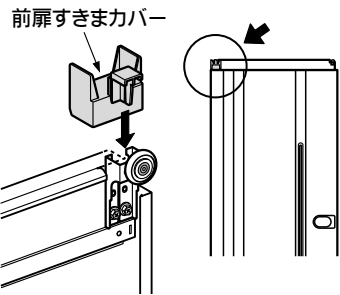
前扉・後扉とも、戸車枠とすきまカバー・扉下ガイドをはずし、位置を入れ替えて組み立ててください。

●ストップ金具の取付

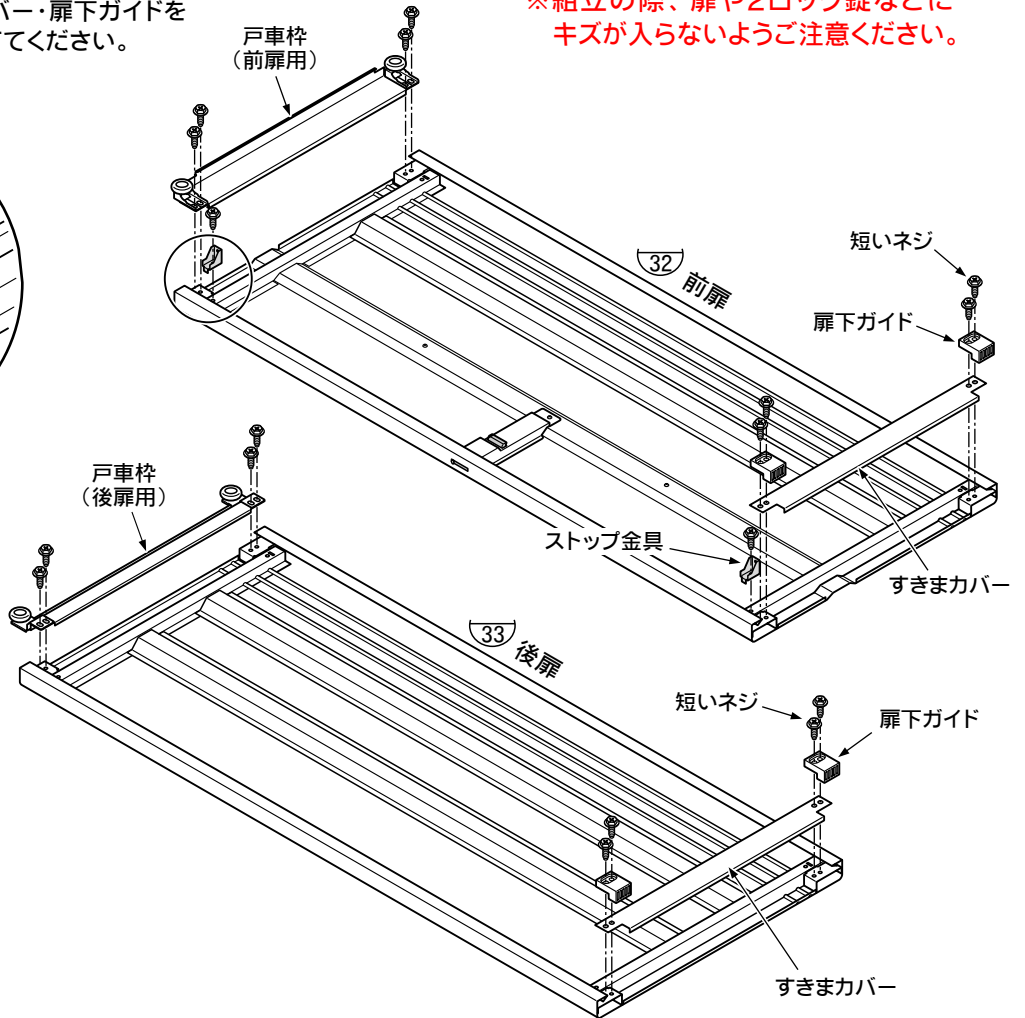


ストップ金具を、前扉の取手側に取付けてください。(上下2個) ツメを角穴に差し込んで、ネジ止めしてください。

●前扉すきまカバーを、前扉の向かって左上に差し込んでください。

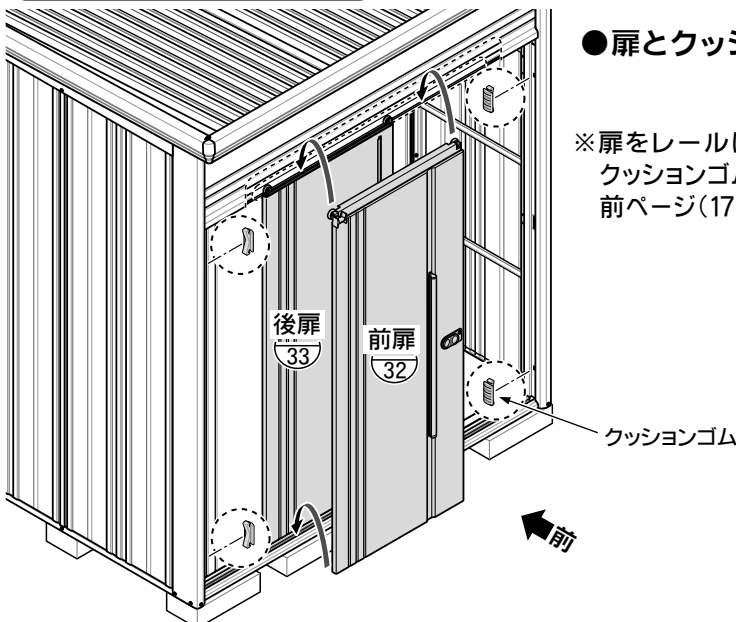
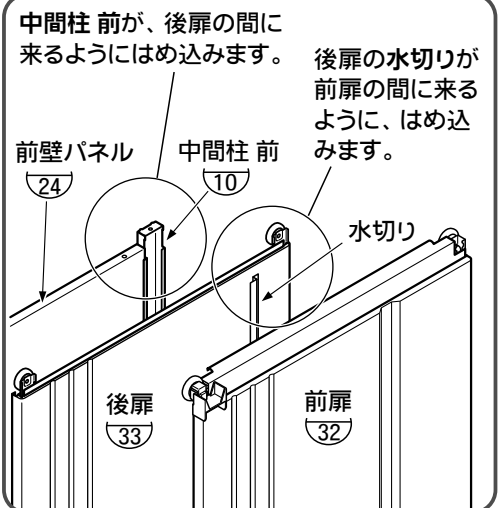


※組立の際、扉や2ロック錠などにキズが入らないようご注意ください。



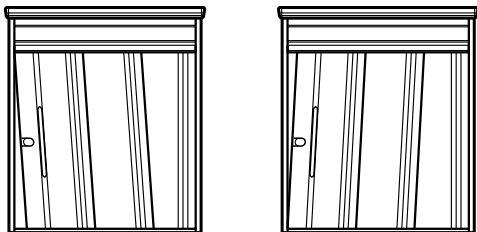
●扉とクッションゴムを取り付けてください。

※扉をレールに掛ける要領とクッションゴムの取付方法は前ページ(17-2)と同じです。

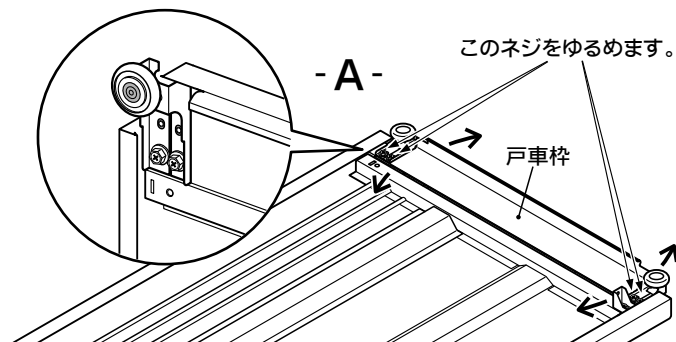
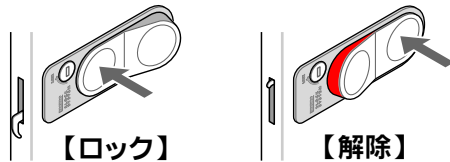


19. 扉のたてつけ調整

●上部カバーを取り付ける前に、必ず下記の事項を確認してください。



- ① 扉を端いっぱいまで開いてから、閉じます。
- ② コーナー柱前に対して、前扉が左図のように傾いていないか、また、2ロック錠をスムーズにロックできるか、確認してください。

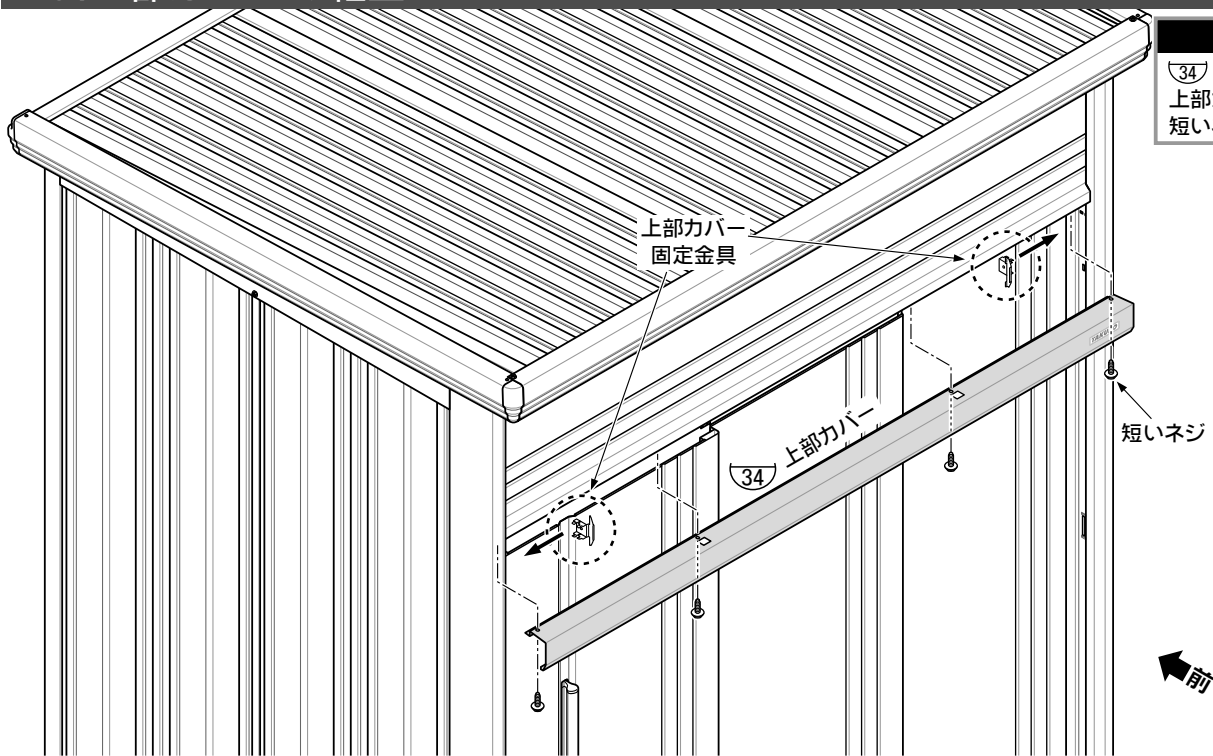


- ③ 不具合があった場合には、図-Aの要領で調節してください。

- 扉をレールからおろし、戸車枠を止めているネジ(4本)をゆるめ、傾きを調節します。

確認後、このネジはきつく締め付けてください。

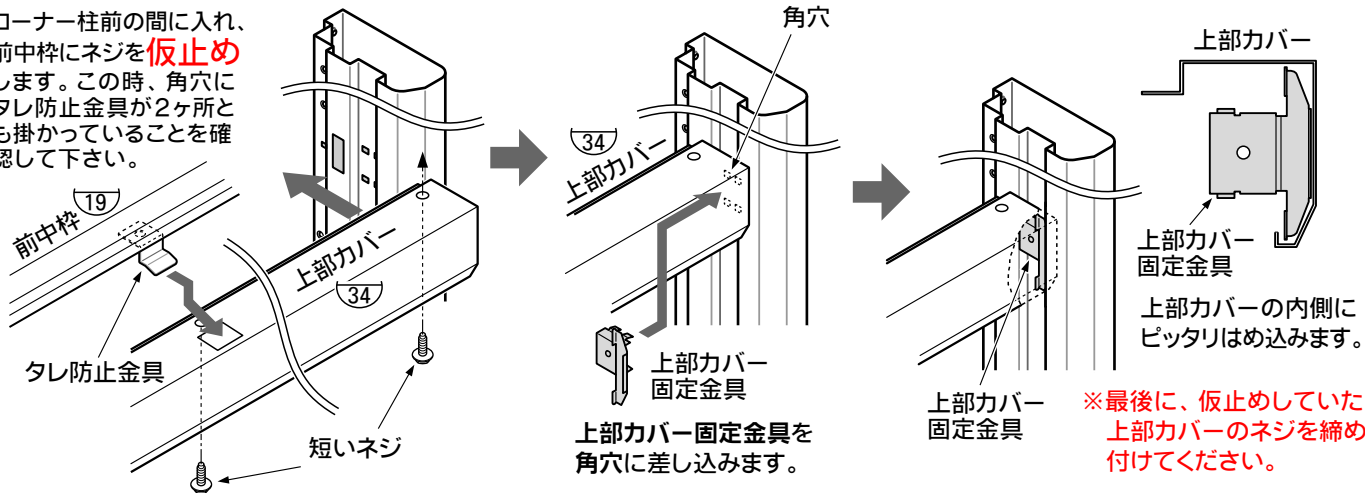
20. 上部カバーの組立



使用部品

③4	上部カバー	1
	上部カバー固定金具	2
	短いネジ	4

コーナー柱前の中に入れ、前中枠にネジを**仮止め**します。この時、角穴にタレ防止金具が2ヶ所とも掛かっていることを確認して下さい。



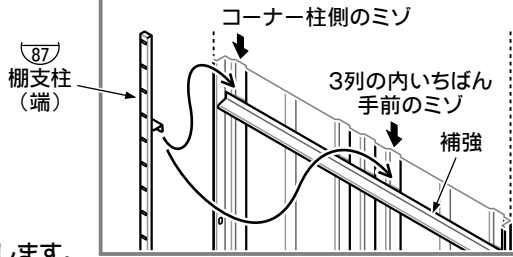
※最後に、仮止めしていた上部カバーのネジを締め付けてください。

21-1. 棚支柱（背面）の組立

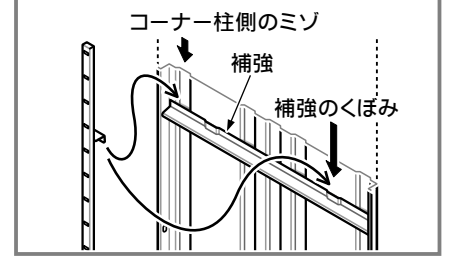
使用部品

87	棚支柱（端）	4
88	棚支柱（中間柱）	1
39	棚支柱 横棧	1
25	棚支柱 横棧下	1
90	棚支柱（中）	1
	短いネジ	2

【壁パネル大(20)の場合】



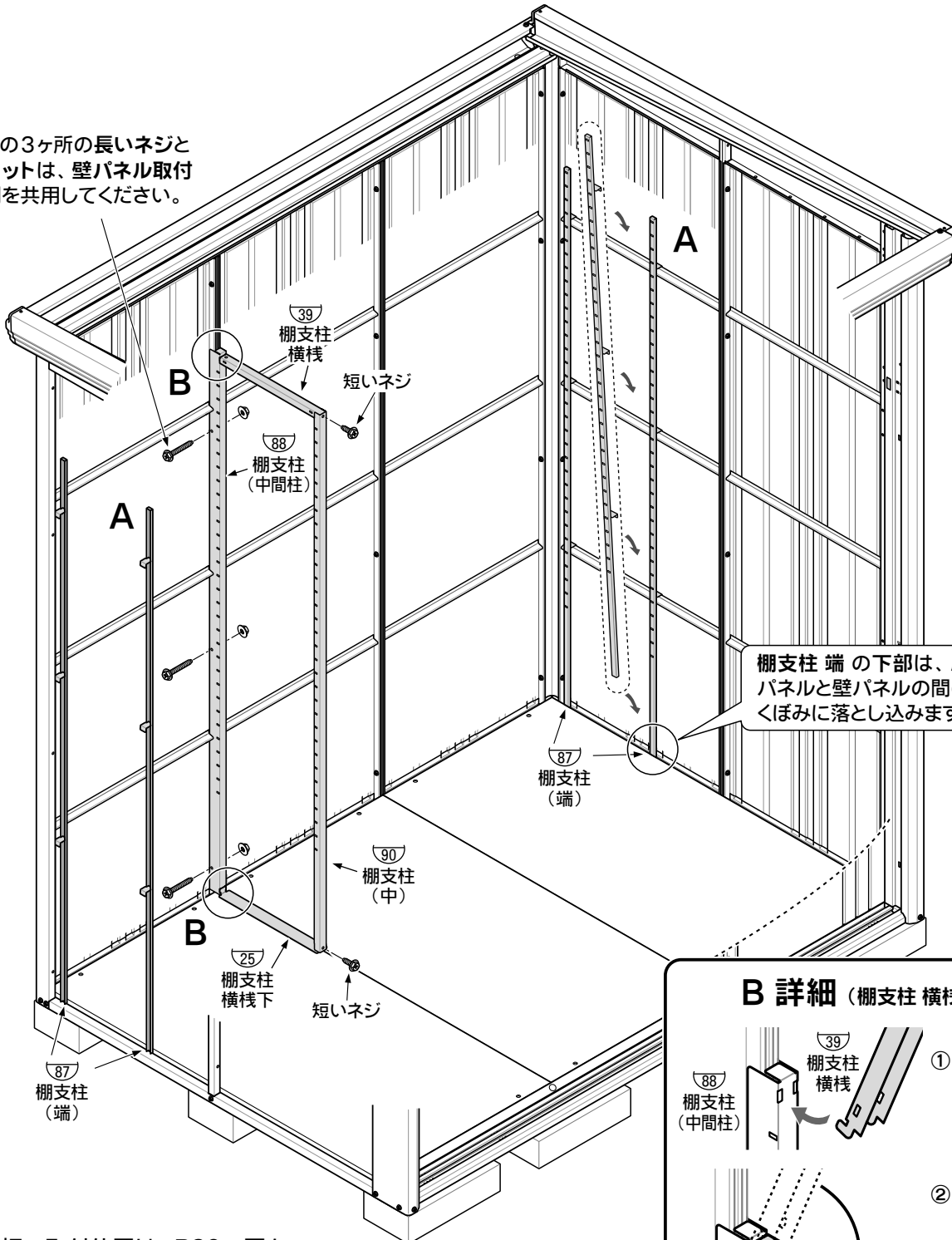
【壁パネル小(21)の場合】



A: 壁パネルへの取付

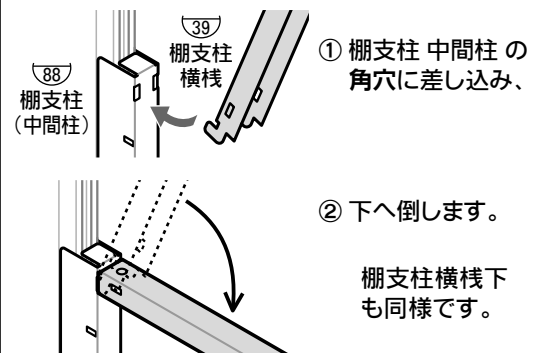
壁パネル1枚につき棚支柱(端)を2本使用します。壁パネルのミゾと補強のすき間に、棚支柱(端)のツメを引っ掛け、支柱の下部は床パネルと壁パネルのすき間に落とし込みます。

この3ヶ所の長いネジとナットは、壁パネル取付用を共用してください。



棚支柱 端 の下部は、床パネルと壁パネルの間のくぼみに落とし込みます。

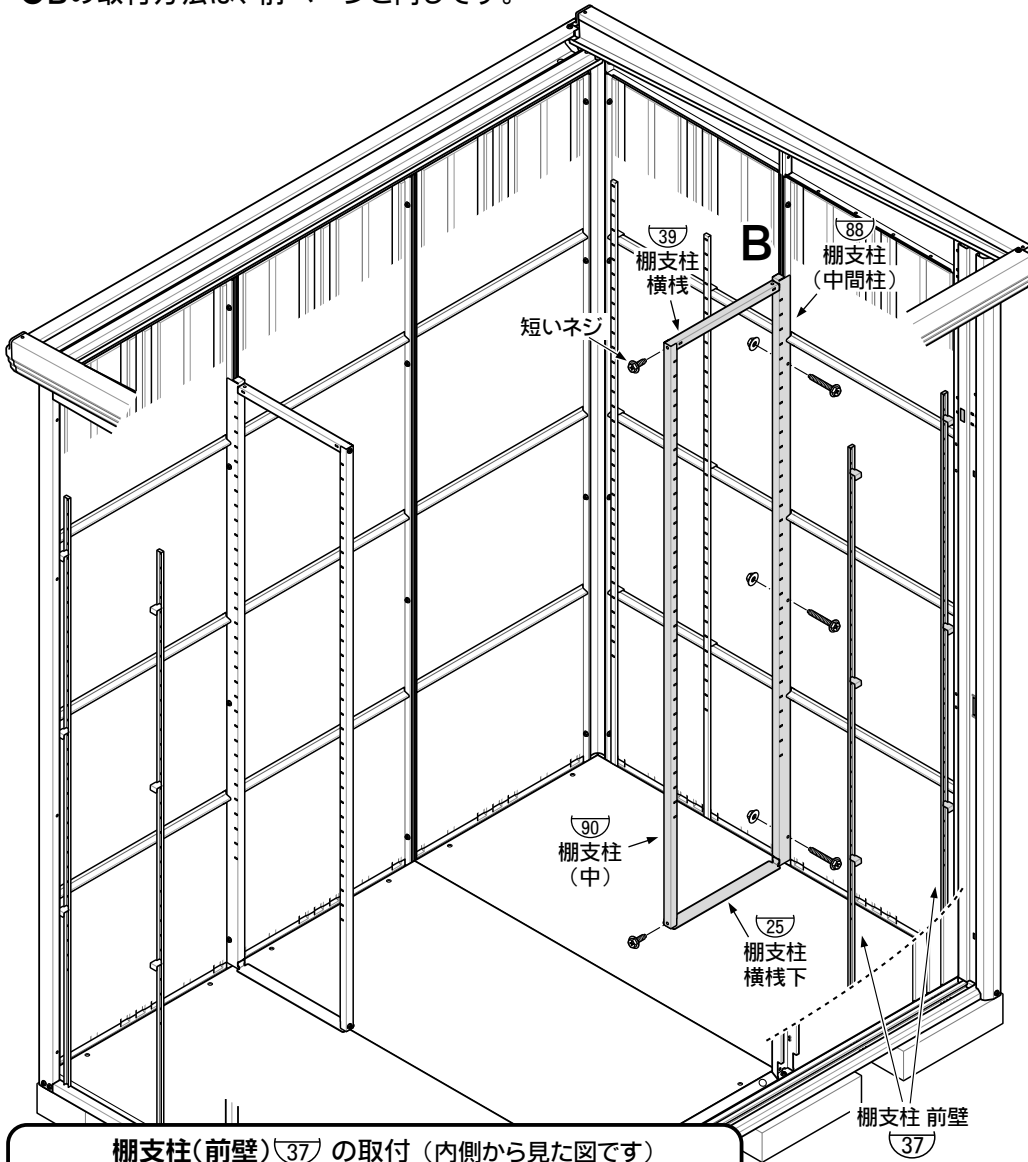
B 詳細 (棚支柱 横棧の取付)



※棚板の取付位置は、P30の図を参考にお決めください。

21-2. 棚支柱（側面）の組立

●Bの取付方法は、前ページと同じです。



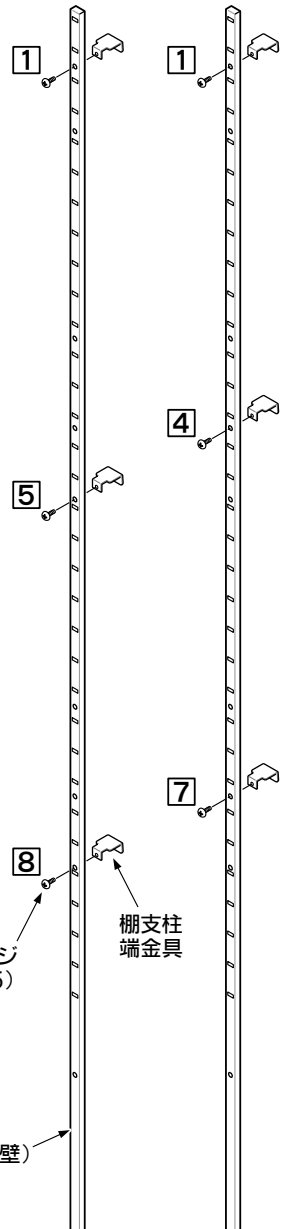
使用部品

88	棚支柱 (中間柱)	1
39	棚支柱 横棧	1
25	棚支柱 横棧下	1
90	棚支柱 (中)	1
37	棚支柱 (前壁)	2
	棚支柱端金具	6
	小ネジ (M5)	6
	短いネジ	2

●棚支柱(前壁)は、棚支柱端金具を取り付けてから、前壁に引っ掛けてください。

棚支柱(前壁) 37 の組立

『右引き』 『左引き』



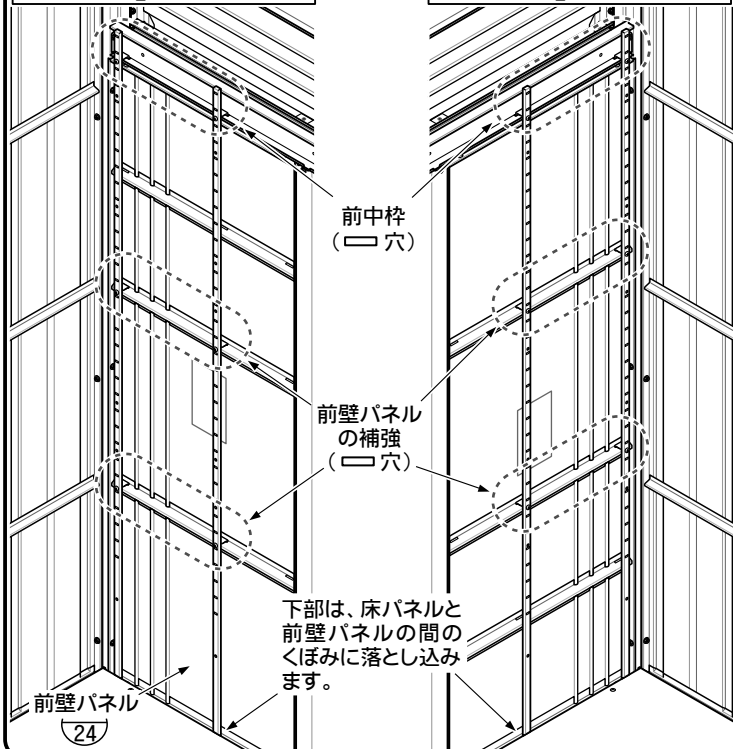
※『右引き』と『左引き』では棚支柱端金具を取り付ける位置が異なります。

- 『右引き』は、上から1・5・8番目の丸穴に
 - 『左引き』は、上から1・4・7番目の丸穴に
- 小ネジ (M5) で取り付けてください。

棚支柱(前壁) 37 の取付 (内側から見た図です)

『右引き』の取付位置

『左引き』の取付位置



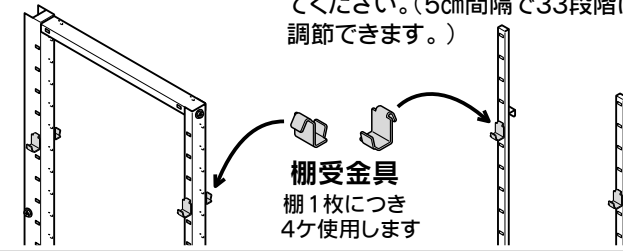
22. 棚板の取付

使用部品

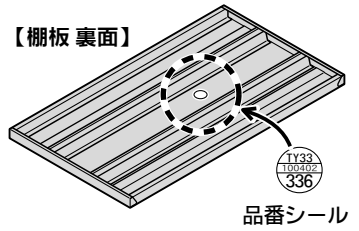
棚受金具	36
TY20 335 棚板 (大)	
JN-2515/2519/2522	6
TY33 335 棚板 (大)	
JN-2215/2219/2222	3
TY20 435 棚板連棟 (大)	
JN-2219/2519	3
TY33 435 棚板連棟 (大)	
JN-2222/2522	3
TY33 336 棚板 (小)	
JN-2215/2219/2222	3
TY33 436 棚板連棟 (小)	
JN-2215/2515	3

棚受金具の取付

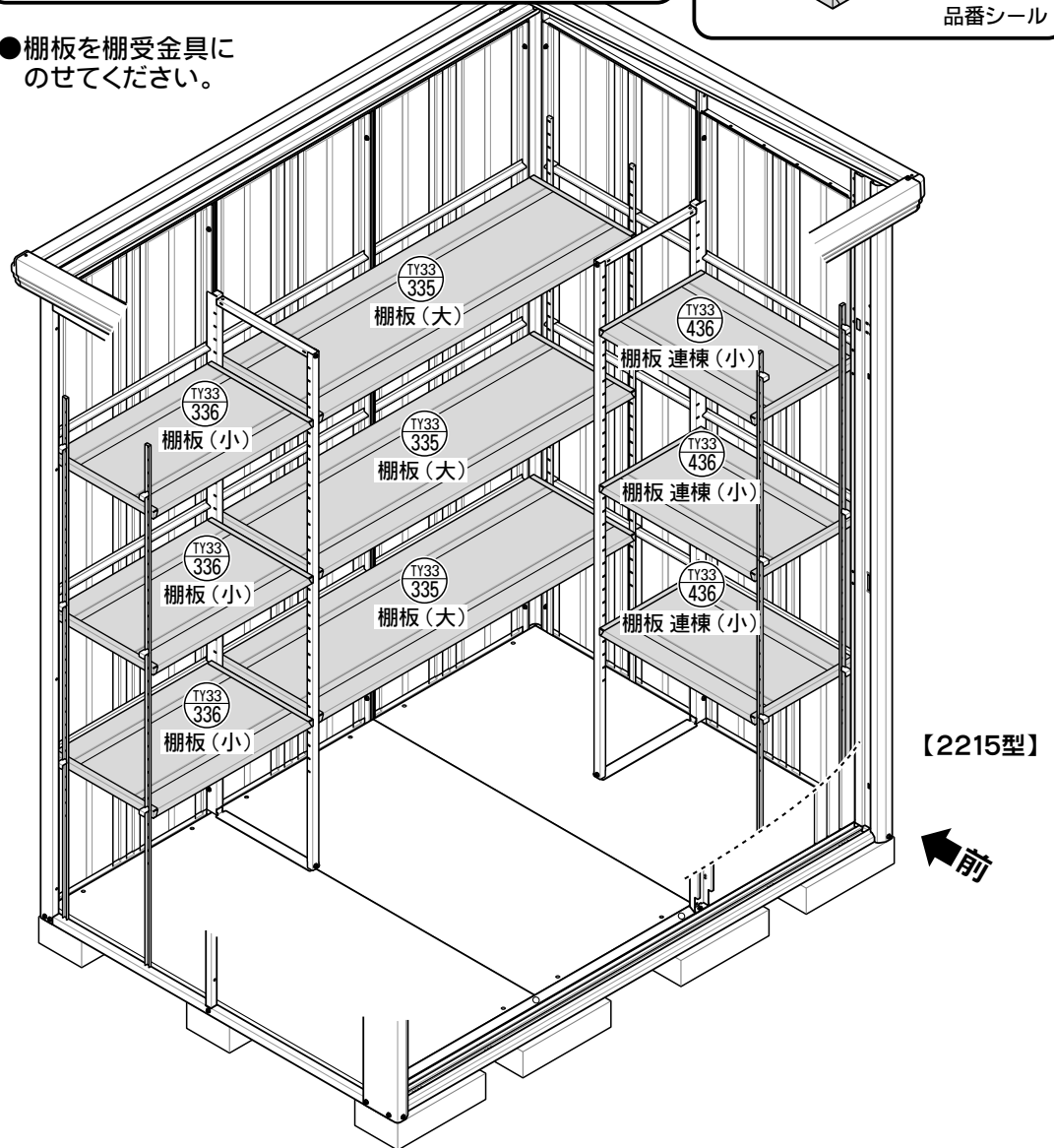
棚の高さを想定しながら取り付けてください。(5cm間隔で33段階に調節できます。)



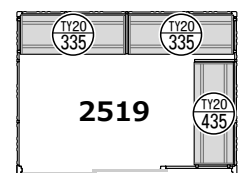
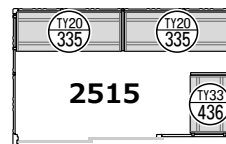
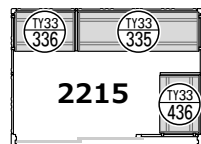
棚板の品番シールは裏面に貼ってありますので、ご確認ください。



- 棚板を棚受金具にのせてください。

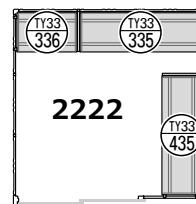


- 棚受金具は棚板と一緒に梱包されています。紛失にご注意ください。
- 棚板は棚受金具にきちんと落とし込んでください。荷物の落下により、ケガなどの原因になる恐れがあります。



棚板の取付位置

- 図は『右引き』の例です。『左引き』の場合は、側面棚の位置を入れ替えてください。
- 間口2200mmタイプの背面棚は、左右の位置を入れ替えることができます。



23. アンカープレートの取付

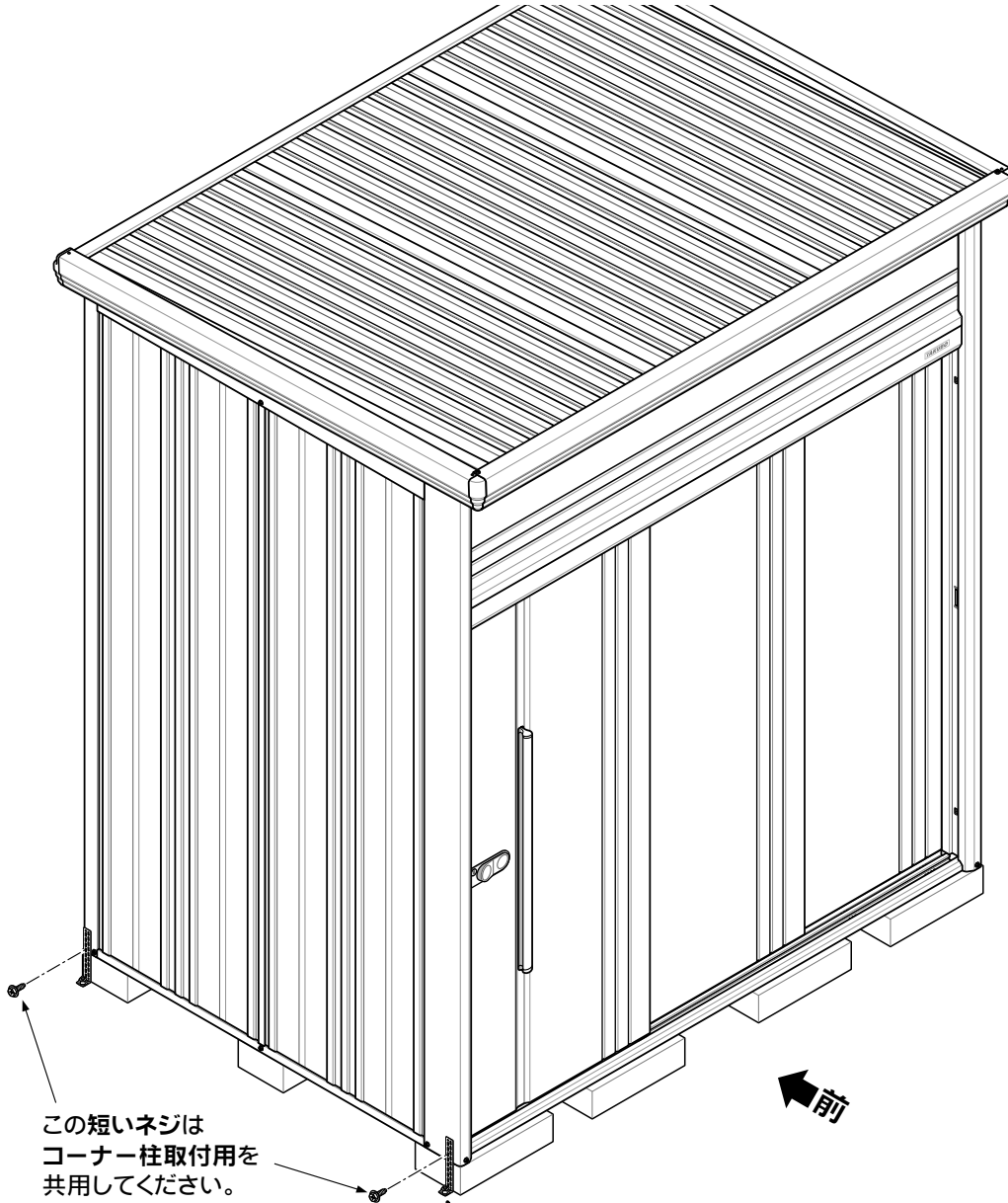


- ・転倒防止のため、必ずアンカー工事を行ってください。
- ・アンカープレートは、左右コーナー柱の下側にあるネジを共用して取り付けてください。
- ・オールアンカー（M10またはM8）は、市販品をご使用ください。
- ・基礎図は9・10ページをご参照ください。

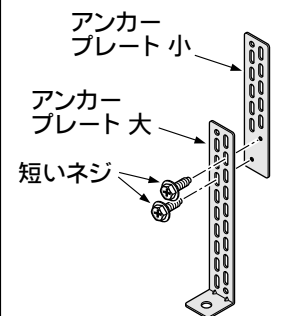
使用部品

アンカープレート大	—	4
アンカープレート小	—	※4
短いネジ	—	※8

※土間が土の場合で、ブロックの高さが120mmを超える時のみ、アンカープレート小（4枚）と短いネジ（8個）を使用します。通常時（ブロック高さ100mm程度）は、アンカープレート小と短いネジは使用しません。



【アンカープレートの連結】



アンカープレート大
短いネジ
オールアンカー（M10またはM8）
ブロック
100

【土間がコンクリートの場合】

アンカープレート大
ブロック
100
※※※※

※ = 基礎の寸法
機種によりサイズが異なりますので、詳細は10ページの表を参照してください。

【土間が土の場合】

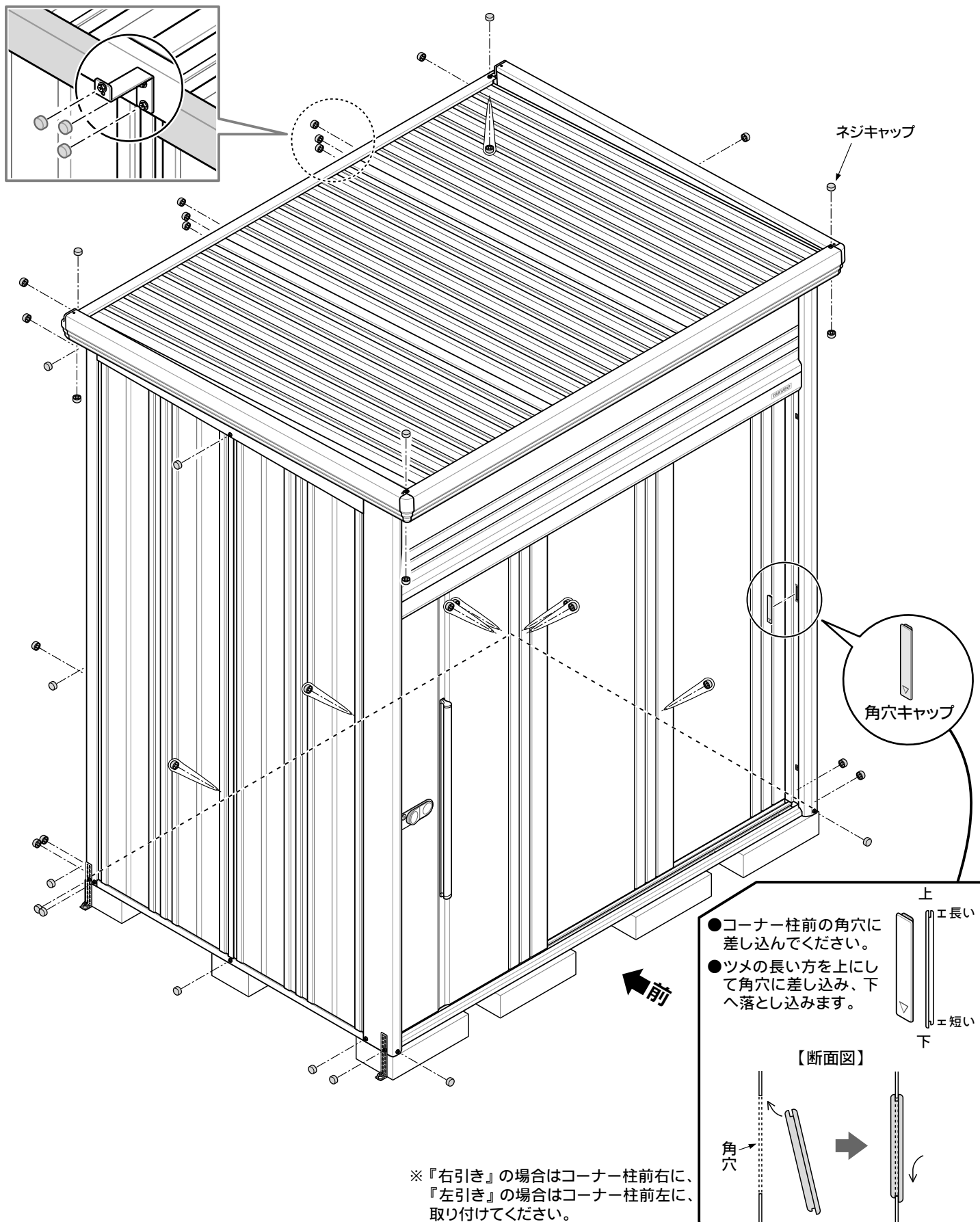
アンカープレート大・小
ブロック
120以上
※※※※

24. ネジキャップ・角穴キャップの取付

使用部品

ネジキャップ	
JN-2215	41
JN-2219/2222/2515	45
JN-2519/2522	54
角穴キャップ	1

- 今までに締めたネジを、もう一度きつく締め直してからネジキャップを取り付けてください。



25. 完成・2ロック錠のご使用方法

- 扉の錠は2本ありますが、**本錠**と**合錠**に分けて、紛失しないように保管してください。
(錠をかけたまま、なくされるお客様が多くおられます。)
- もし、2本の内1本をなくされた場合は、お早めに購入された販売店までお問い合わせください。
- 合錠を作製するには、錠に刻印してある番号が必要です。念のため、本書の裏表紙の記入欄に必ず錠番号を控えておいてください。
なお、錠は有償です。

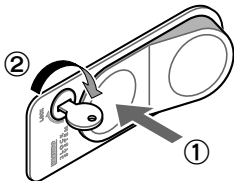


2ロック錠のメンテナンス

末永くお使いいただくために、定期的なお手入れをお願いします。

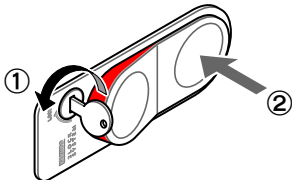
錠を使って施錠する場合

● 施錠

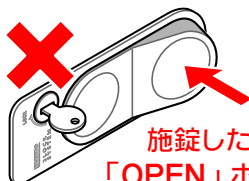


- ① 「LOCK」ボタンを押します。
- ② 錠を右に90°回します。

● 解錠



- ① 錠を左に90°回します。
- ② 「OPEN」ボタンを押します。

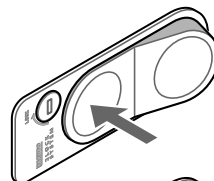


施錠した状態で「OPEN」ボタンを強く押さないでください。

錠を使わず仮ロックする場合

● 仮ロック

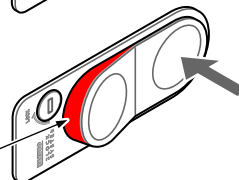
「LOCK」ボタンを押します。



● 解除

「OPEN」ボタンを押します。

解除のときは「赤色」が見えます。

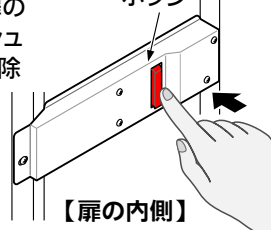


⚠ 注意 仮ロックした状態で、扉を閉じないでください。

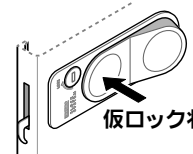
● 解除 (物置内側から)

仮ロックの場合、扉の内側から赤いプッシュボタンを押すと、解除できます。

赤いプッシュボタン

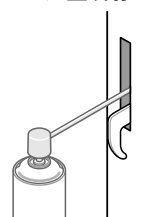


【扉の内側】



仮ロック状態

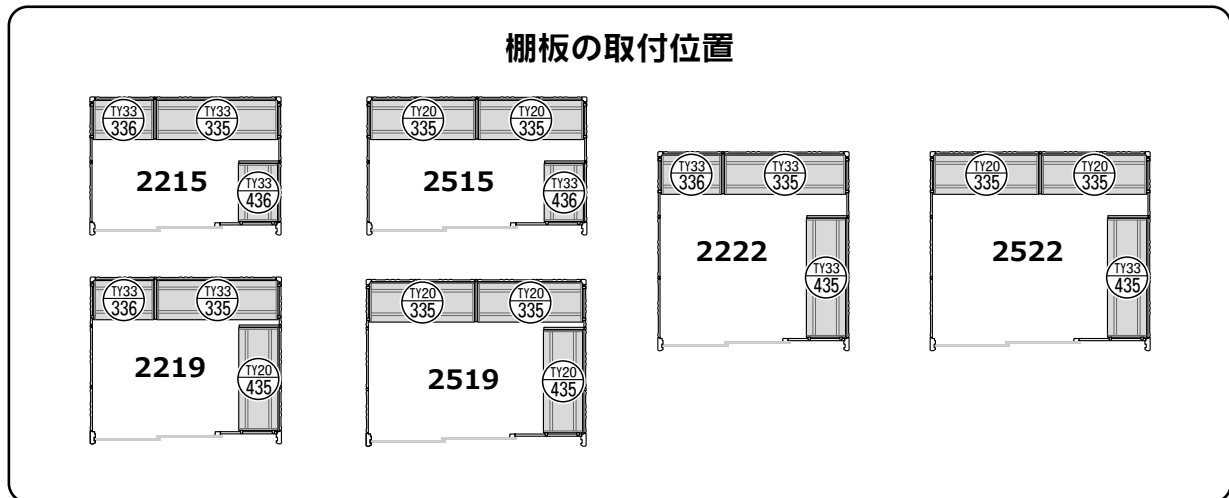
- ① 扉を開けます。
- ② 「LOCK」ボタンを押します。
- ③ 飛び出したカギ金具のすき間に、市販の錠穴専用潤滑スプレーのノズルを、約4cm差し込み、スプレーを適量噴射してください。



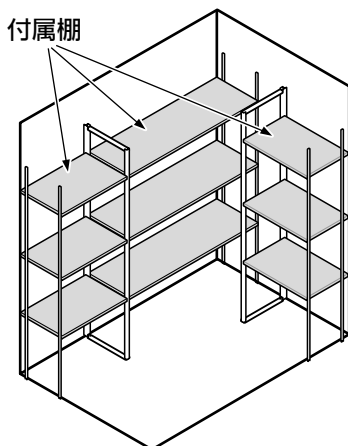
- ④ 錠穴の中にも、適量噴射してください。(必ず錠穴専用の潤滑スプレーをご使用ください。シリコンなど潤滑油スプレーの類は、ホコリの付着で作動不良の原因になります。)

オプション棚のご案内

棚板の追加をご希望の方は追加棚セット（棚板1枚・棚受金具4個 入り）の品番で、販売店にご注文ください。



付属棚の追加



部品番号	品番	該当機種	サイズ (mm)	枚数
	HT-12W	2515・2519・2522	1213 × 450	1
	HT-14W	2215・2219・2222	1397 × 450	1
	HT-12LW	2219・2519	1185 × 450	1
	HT-14LW	2222・2522	1369 × 450	1
	HT-07W	2215・2219・2222	697 × 450	1
	HT-07LW	2215・2515	669 × 450	1

製品名	タクボ Mr.トールマン JN-
お買上げ日	年 月 日
お客様	ご住所 〒
	お名前 電話番号 () -
販売店 又は 工事店	店 名
	電話番号 () -
カギ番号	
備考	

上記の表にご記入の上、本書を紛失されないよう大切に保管してください。

タクボ製品についてのお問い合わせ

一貫して生産されるタクボ製品は、品質管理には細心の注意を払っています。万一、不都合な点や製品に関するお問い合わせがございましたら、下記の弊社営業所（AM9:00～PM5:00）まで、お気軽にご連絡ください。

西条事務所/工場	〒799-1392	愛媛県西条市北条962-7	0898(65)5000(代)
仙台営業所	〒983-0035	宮城県仙台市宮城野区日の出町3丁目8-12	022(783)3360(代)
東京営業所	〒132-0001	東京都江戸川区新堀1丁目6-5	03(3698)2205(代)
埼玉営業所	〒362-0066	埼玉県上尾市大字領家91-1	048(783)0771(代)
横浜営業所	〒226-0028	横浜市緑区いぶき野31-14	045(984)1891(代)
名古屋営業所	〒485-0081	愛知県小牧市横内字下割子287-21	0568(74)5506(代)
大阪営業所	〒561-0891	大阪府豊中市走井3丁目1-2	06(6844)3300(代)
広島営業所	〒731-0231	広島市安佐北区亀山4-11-54	082(814)6690(代)
高松営業所	〒761-8075	香川県高松市多肥下町1529-8	087(865)1349(代)
松山営業所	〒790-0062	愛媛県松山市南江戸2丁目4-10	089(922)4300(代)
福岡営業所	〒812-0888	福岡市博多区板付7丁目11-15	092(591)5524(代)

(<https://www.e-ty.co.jp>)

TAKUBO 株式会社 **田窪工業所**

[2023.07]