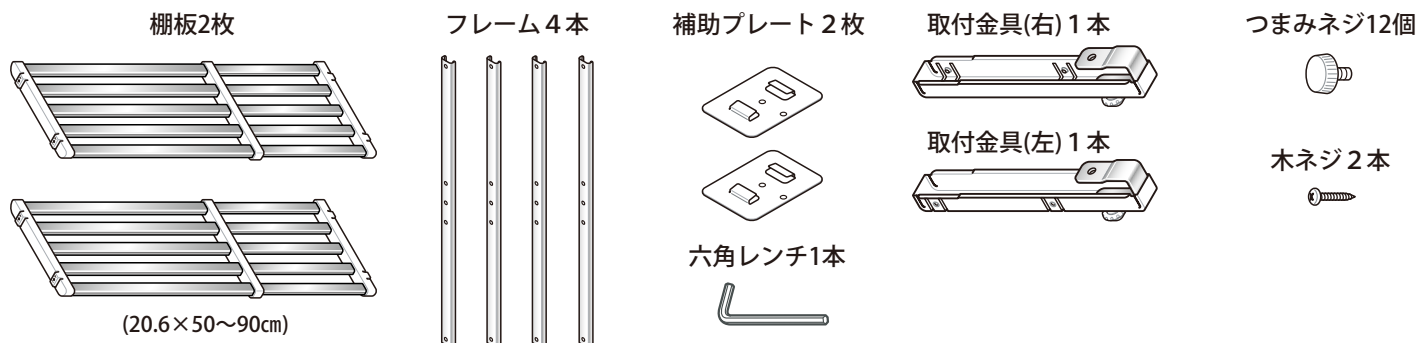


伸縮はさみ棚 2段 90cm 取付説明書

品番 HM2-90L

このたびは お買い上げいただきまして、まことにありがとうございます。
取り付けられる前に、この説明書をよくお読みください。 また説明書は必ず保管してください。

部品をご確認ください。



取付方法

- 1 取付金具にフレームをつけます**
- 2 棚をフレームに取付けます**
- 3 補助プレートを取付金具に差し込みます。**
- 4 固定ネジをゆるめ、金具を引き出します。**

お手入れ方法とご注意

- 汚れ落としは、必ず中性洗剤をご使用ください。洗剤を布につけ、汚れを拭き、充分水洗いしてください。
- つぎの洗剤はサビの原因になりますので、ご使用しないでください。(酸性洗剤・漂白剤・タイル洗浄剤・塩酸・苛性ソーダなど)
- 金たわし等、表面をキズ付ける恐れのある物は、ご使用しないでください。
- 一か月に一回は、から拭きしてお手入れしてください。

材質表示

棚板(金属部)	: ステンレス	補助プレート	: スチールに焼付塗装
(樹脂部)	: ABS	木ネジ	: ステンレス
フレーム	: ステンレス	つまみネジ(樹脂部)	: ナイロン
取付金具	: スチールに焼付塗装	(ネジ部)	: ステンレス

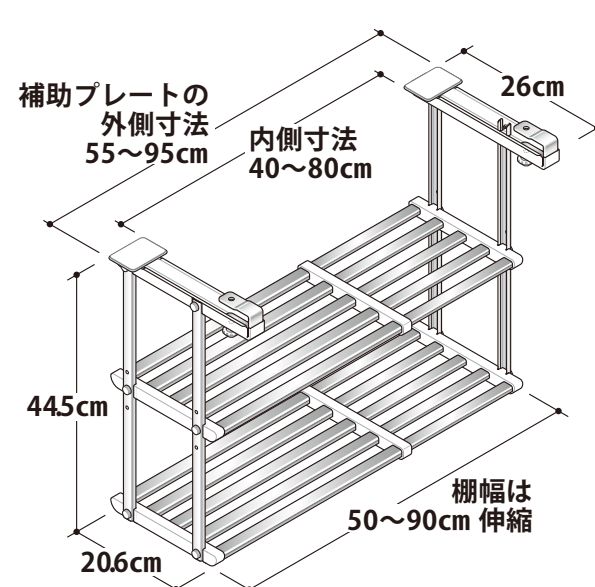


安全に関するご注意

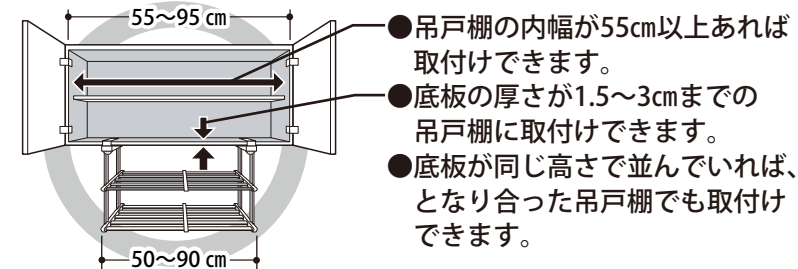
注意事項を記載していますので必ずお読みいただき、保管してください。

- 火の近くには 取付けないでください。● 取付け場所の強度に 充分ご注意ください。必ず丈夫な所に取付けてください。
- 制限荷重は 棚1枚当たり 3kg迄ですが、吊戸棚の耐荷重以内で使用してください。
- 平均して荷重がかかるようにご使用ください。● 急激に物を置かないでください。破損の恐れがあります。
- ガラス製品などの割れ物や、壊れやすい物、貴重品は、落下する恐れがありますので置かないでください。
- ネジがしっかりとまっているか確認してご使用ください。● ネジは手でしめてください。工具を使用してしめすぎないようにしてください。
- 取付後のお掃除で、棚を強く押さえて拭かないでください。(強く抑える場合は、棚をはずして拭いてください。)

完成寸法



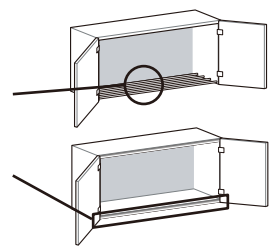
取付できる吊戸棚



- 吊戸棚の内幅が55cm以上あれば取付けできます。
- 底板的厚さが1.5~3cmまでの吊戸棚に取付けできます。
- 底板が同じ高さで並んでいれば、となり合った吊戸棚でも取付けできます。

取付できない吊戸棚

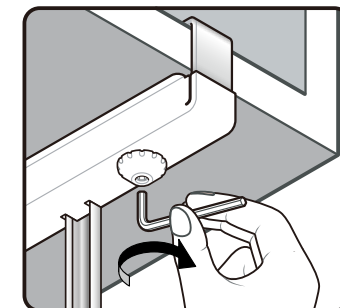
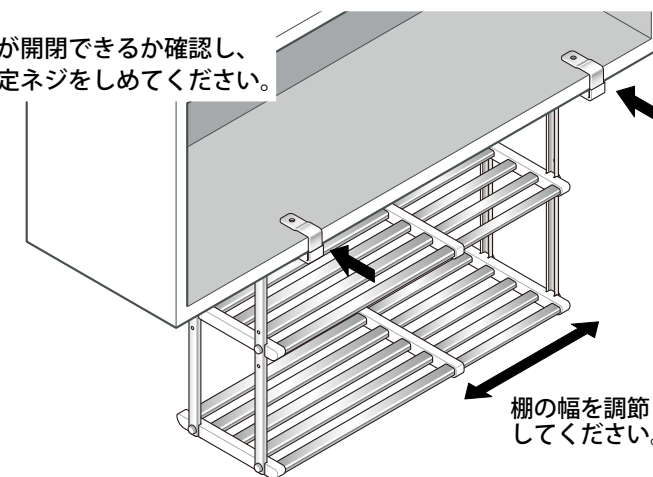
- 底板的厚さが1.5~3cm以外の吊戸棚には取付けできません。
- 底板がパイプの吊戸棚には取付けできません。
- 前縁に、ぶ厚いパッキンの付いた吊戸棚には取付けできません。



5

吊戸棚の底板に差し込み、固定ネジをしめます。

扉が開閉できるか確認し、固定ネジをしめてください。



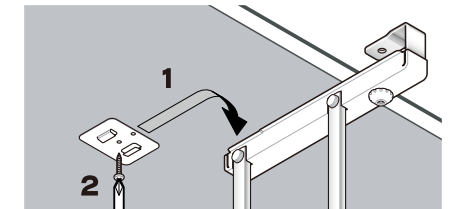
付属の六角レンチでしっかりと締めつけてください。

6

補助プレートを押し上げて貼り付けます。

補助プレートをネジ止めすると、さらにしっかり固定できます。(プラスドライバーが必要です。)

1. 一度全体をはずします。
2. 木ねじで止めます。



タクボ製品・製造発売

TAKUBO 株式会社 田窪工業所

一貫して生産されるタクボ製品は、品質管理に細心の注意を払っています。万一、不都合な点や製品に関するお問い合わせがございましたら、最寄りの営業所までお気軽にご連絡ください。
(AM9:00~PM5:00)※(月曜日~金曜日 ただし祝日は除きます。)

仙台営業所 TEL 022(783)3360 大阪営業所 TEL 06(6844)3300
 関東支店 TEL 03(3698)2205 中四国営業部 TEL 0898(76)7037
 東京営業所 TEL 03(3698)2205 広島営業所 TEL 082(814)6690
 埼玉営業所 TEL 048(783)0771 高松営業所 TEL 087(865)1349
 横浜営業所 TEL 045(984)1891 松山営業所 TEL 089(922)4300
 名古屋営業所 TEL 0568(74)5506 福岡営業所 TEL 092(591)5524