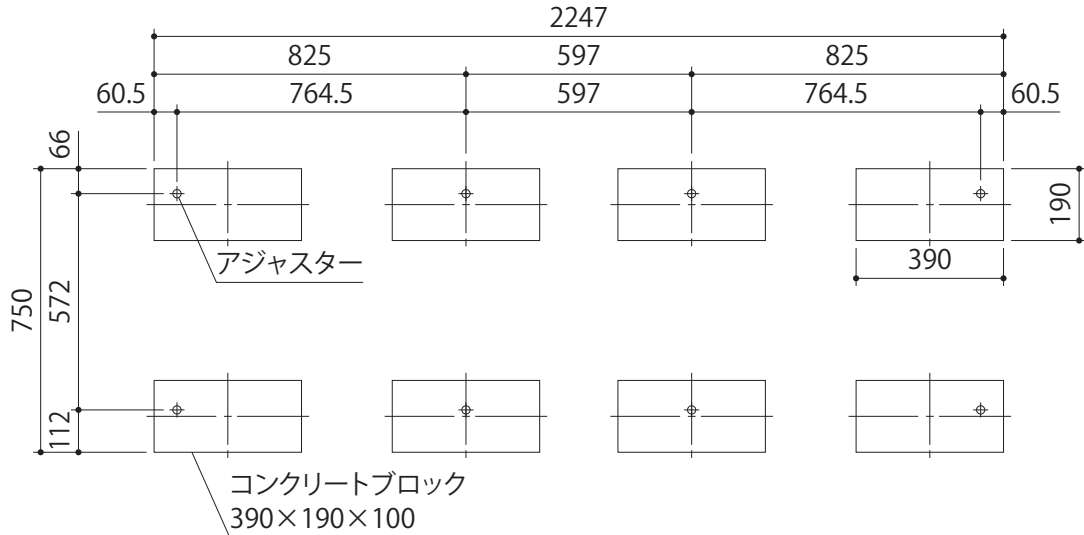
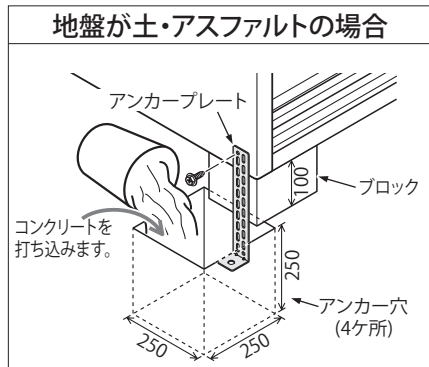
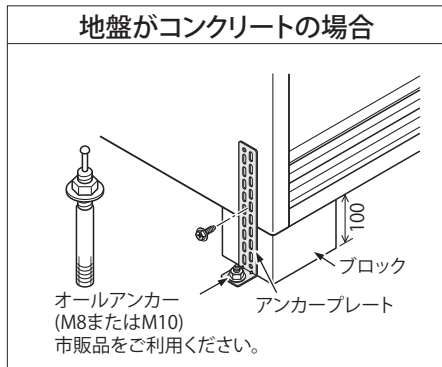


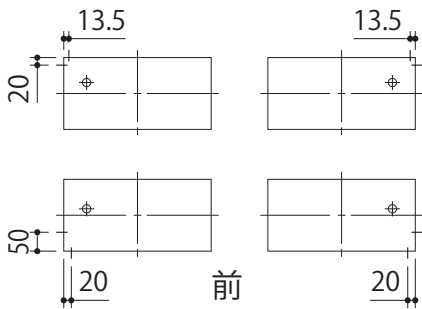
GP-227



出入口側

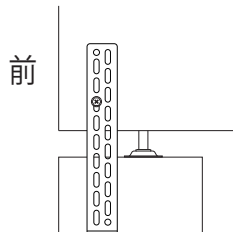


アンカー取付位置

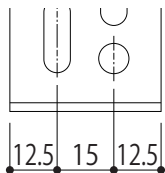
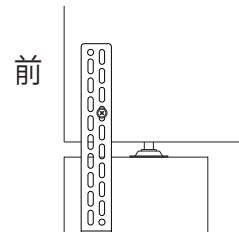


寸法はアンカー取付用ねじ穴位置

アジャスター調整35mmの時
左側の穴を利用



アジャスター調整10mmの時
右側の穴を利用



アンカープレートの取付用穴は2列あります。
 設置時の高さ調節状況により、どちらかの穴に取付できます。
 左側か右側によりアンカーの取付位置は15mm変わります。