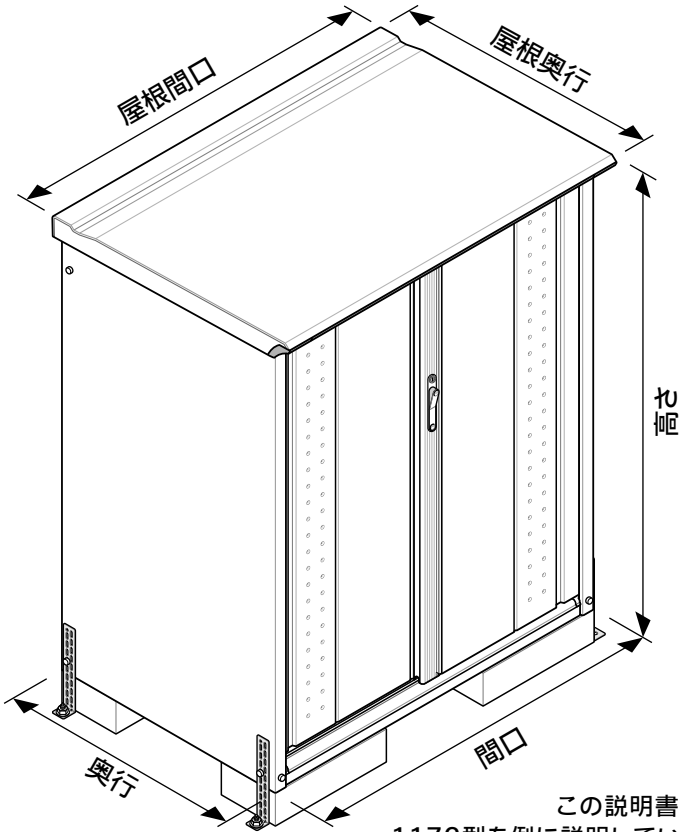


タクボ収納庫 グランプレステージ

この組立説明書は、分別に配慮して
ホッチキスを使用しておりません。

このたびは、お買い上げありがとうございます。
この説明書をよくお読みの上、組み立ててください。

鍵は右扉の裏側に
貼り付けています。



この説明書では
117C型を例に説明しています。

組立・取扱説明書

- GP-95D GP-115C GP-117A GP-137C
- GP-95C GP-115B GP-135D GP-137B
- GP-95B GP-115A GP-135C GP-137A
- GP-95A GP-116C GP-135B GP-139C
- GP-97D GP-116B GP-135A GP-139B
- GP-97C GP-116A GP-136C GP-139A
- GP-97B GP-117D GP-136B
- GP-97A GP-117C GP-136A
- GP-115D GP-117B GP-137D

●品番の見方 FかTが入ります。
GP-117C F型 ⇒ 全面棚タイプ
 T型 ⇒ 縦置きタイプ

機種別サイズ表

(単位はmm)

間口	屋根間口	奥行	屋根奥行	高さ			
				1100	1400	1600	1900
920	948	530	615	95D	95C	95B	95A
		750	835	97D	97C	97B	97A
1120	1148	530	615	115D	115C	115B	115A
		650	735	116C	116B	116A	
		750	835	117D	117C	117B	117A
1304	1332	530	615	135D	135C	135B	135A
		650	735	136C	136B	136A	
		750	835	137D	137C	137B	137A
		900	985	139C	139B	139A	

組み立て方動画

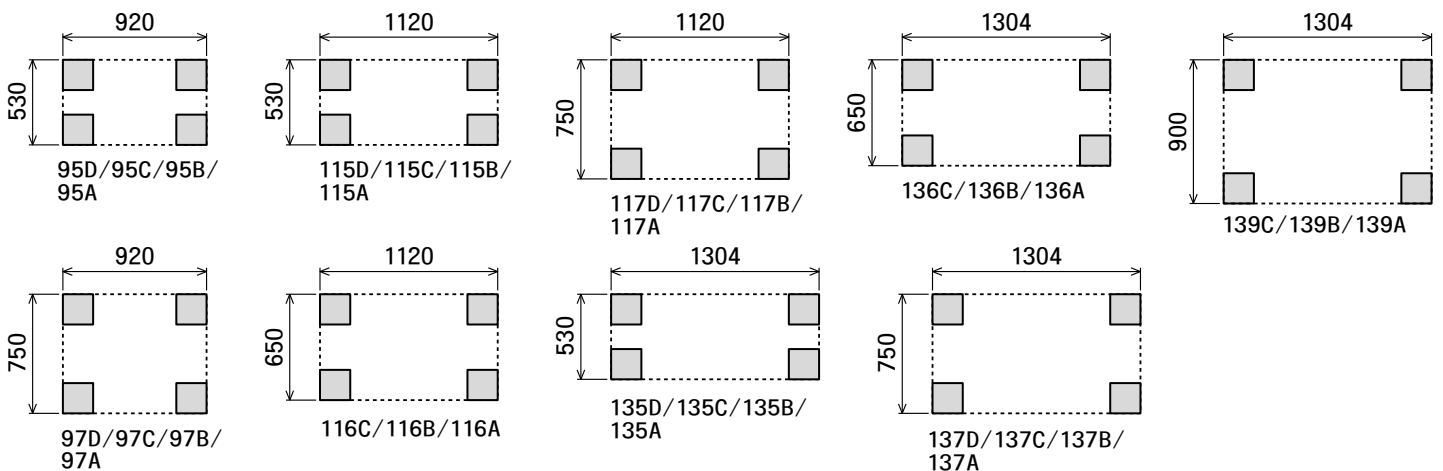


基礎ブロックの配置

●扉のたてつけをよくするために、ブロックなどを敷いて水平を出してください。

※たてつけが悪いと、扉がスムーズに開閉しなかったり、鍵がかからなくなったりします。

ブロックの必要数 = **4**ヶ



強風時などに備え、転倒防止(アンカー工事)には十分なご配慮をお願いします。
特に、安全が確認できない屋上等、高所への設置はお避けください。

<安全のために>

ここに記載してある内容は、タコポ収納庫を安全にご使用いただく上で、重要なことを述べています。必ずお読みになり、正しくお使いいただくようお願いいたします。

◆ マークの意味について

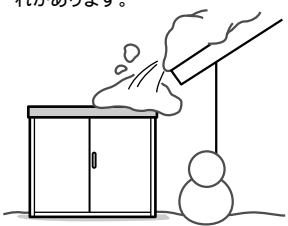
⚠ 注意	取り扱いを誤ると、お客様が重傷などの人的損害を負う危険、または物的損害の発生する可能性があります。
【留意事項】	ここに書かれている内容をお守りにならなかった場合、ケガや物的損害の発生する可能性があります。

[1] 製品の仕様について ⚠ 注意

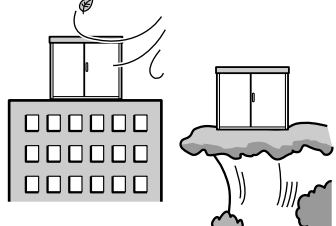
- 設置現場で部材を組み立てる製品の特性上、多少の隙間（光が漏れる程度）が生じます。
- 製品の構造上、完全な防水仕様ではありません。部材の隙間などから水が入る可能性があります。
- 上記2点の問題により、ほこりや虫、ネズミ等の小動物が入り込んだり、粉雪が吹き込む場合がありますのでご注意ください。
- 運搬等により塗装面に傷が付くことがあります。軽微な傷は補修塗料による対応となります。

[2] 設置場所について ⚠ 注意

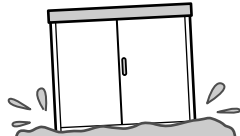
● 屋根などの雪が落下する恐れがある場所への設置は避けてください。
※収納庫は安全性を高めた設計構造ですが、万が一破損・倒壊してケガをしたり、収納物に損害を与える恐れがあります。



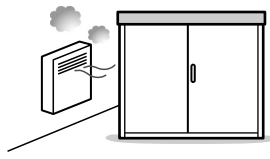
● 崖の淵など、安全の確認できない場所への設置は避けてください。また、ビルの屋上などへの設置も避けてください。
※強風により転倒したり、部品が落下する可能性があります。危険です。



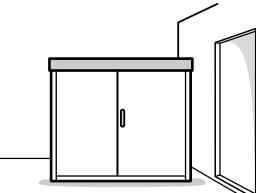
● 地盤が軟らかい場所は、地固めを行ってから設置してください。
※扉の立て付けが悪くなったり、不安定になった収納物が落下するなどして損害を与える恐れがあります。



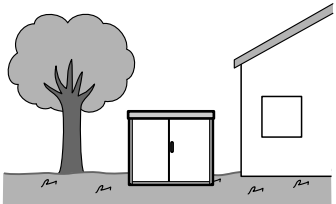
● 強い腐食性ガスが当たる給湯器排気口付近の設置は避けてください。
※塗装が排気ガスを嫌い、劣化の原因になります。




● マンションのバルコニーなど、避難通路を塞ぐような設置や手すり乗り越えによる子供の転落や物の落下の恐れがある場所への設置はしないでください。



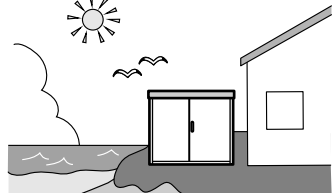
● 芝生の上や整地・転圧がされていない場所は後日たてつけが悪くなることがあります。
● 隣地境界線付近（雨水の排水・跳ね返り、落雪、日照の妨げ等に対する近隣への配慮が必要です）



● 地面が土等の場所は湿気の影響を受けやすく、結露・カビの発生原因となることがあります。
● 地面が凍結・凍上する場所は、扉の建て付けが悪くなる原因となります。
● 薬品・融雪剤等の影響を受ける場所では、収納庫本体の変色や腐食の原因となります。



● 塩害を受ける場所（海沿いの地域等）は、収納庫本体の腐食の原因となることがあります。定期的な水洗いを推奨します。
● 建物に隣接する時は、屋根の出幅・組立施工に必要な所定のスペースを確保してください

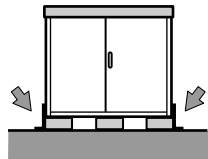


[3] 組立にあたって ⚠ 注意

● 組立前に、まず組立説明、取扱説明をよくお読みください。
また、組立完了後は、説明書をお客様が大切に保管してください。



● 転倒防止のため、所定の基礎工事を必ず行ってください。
※指定の工事が行われていないと倒壊、または破損してケガをしたり、収納物に損害を与える恐れがあります。



● 組立時は、必ず手袋、長袖シャツや作業着といった保護具を着用してください。
※万全を期していますが、部材の角や端部などでケガをする恐れがあります。

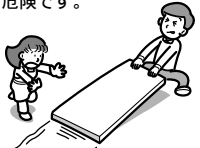


● 風の強い日は施工を避けてください。
※強風のため部材の転倒による破損、または部材が飛ぶなどしてケガをする可能性があります。危険です。

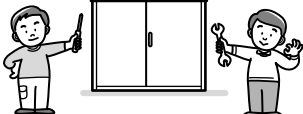


[3] 組立にあたって 【留意事項】


● 重量部材（特に30kg以上）の運搬は、必ず二人以上で行ってください。
※ケガをしたり、腰を痛めるなどの可能性があります。危険です。



● お客様が組立を行う場合は、必ず二人以上で行ってください。
※無理に一人で作業を行うと、組立中の部材が転倒したり、落下したりして非常に危険です。



● 組立完了後、ボルトの締め付けや金具類の取り付け忘れがないかなどをご確認ください。
※正しく組み立てられてないと、所定の強度が確保できなくなります。




● 設置は斜めにしないでください。
※組立の際、水平が出ていないとネジが入らない場合や、雨漏りの恐れがあります。

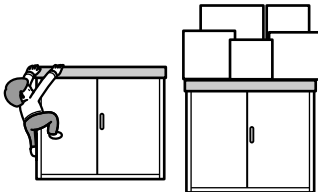


[4] 安全にご使用いただくにあたって ⚠ 注意

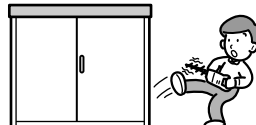
● 他の建物の上から収納庫の屋根に飛び乗るなどの行為は行わないでください。
※ケガをする恐れがあり危険です。



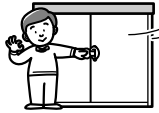
● 屋根の上に物を載せたり、人が乗ったり、ぶら下がるなどの行為はしないでください。
※転倒や落下によりケガをしたり、破損などの原因になる恐れがあります。



● 電気配線や改造・変更などを行う場合は、必ず専門の業者にご相談ください。
※お客様が独自に改造などをされると、強度などの問題により、ケガなどの人的損害や物的損害などを与える恐れがあります。

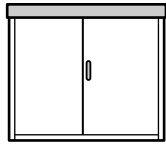
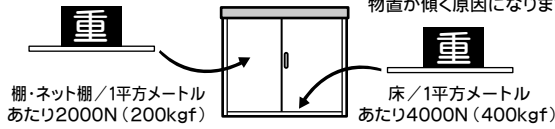


● 台風や強風時には、扉が開いたり外れたりする可能性がありますので、必ず鍵をかけておいてください。
※鍵をしなくても外れた扉が飛んだり、収納物が飛んだりする可能性があります。危険です。



さらに、激しい暴風が予測される場合には、ロープでしばるなど、扉の飛散防止対策をお願いします。

- 棚の許容耐荷重以上のものは載せないでください。許容耐荷重は、等分布荷重で1平方メートルあたり2000N (200kgf) までです。
- 荷物を載せるときは、静かに載せてください。※これを超えた荷物を載せると棚が破損したり、変形して荷物の落下により、ケガなどの原因になる恐れがあります。

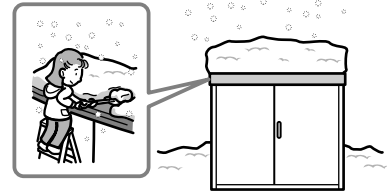


- 扉の開閉時に、手や足を挟まないように注意してください。※ケガをする恐れがあります。



- 床の許容耐荷重以上のものは載せないでください。許容耐荷重は、等分布荷重で1平方メートルあたり4000N (400kgf) までです。
- 荷物を載せるときは、静かに載せてください。※これを超えた荷物を載せると床が破損し、ケガなどの原因になる恐れがあります。
- 集中荷重・点荷重 (狭い範囲に重さが掛かる状態) はさけてください。床・棚のへこみや、物置が傾く原因になります。

●積雪時のご注意



- 1) 雪下ろし・雪底落としは早めに行ってください。※降雪時は、安全のため下記の最大積雪基準を目安に雪下ろしをしてください。
□ 耐荷重・・・1200N/m² (120kgf/m²=積雪約60cm) までです。
- 2) 雪下ろしを行う際は、屋根には上がらずに作業してください。
- 3) 収納庫周囲の雪も早めに取り除いてください。
- 4) 雪下ろしのために水を掛けしないでください。水を含んだ雪は重くなり、本体破損の原因になります。
※許容耐荷重を超えた積雪の場合は、人的被害や収納物の破損などの事故につながる可能性がありますのでご注意ください。

●結露への配慮

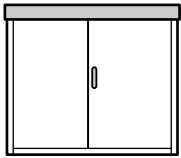
庫内と外気の温度差が大きくなると、庫内に結露が発生する自然現象が生じます。結露が発生した場合は水分を拭き取ってください。また、換気を行うなどをして外気との温度差を少なくすることで結露の発生を軽減できます。

結露について

空気の温度が高い状態から低い状態に変化したときに空気の中にある水蒸気が水滴となり物体の表面に付着する現象のことです。

[4] 安全にご使用いただくにあたって 【留意事項】

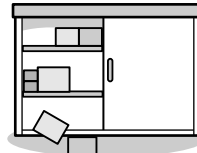
- 収納庫は、物の収納用として設計されていますので、他の目的 (遊び場、あるいは住居の一部など) には絶対に使用しないでください。※ケガなどの事故につながる可能性があります。



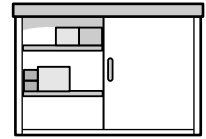
- 収納庫の中では、子どもを遊ばせないでください。※ケガなどをすることがあります。



- 地震によって収納物が倒れ、扉が開かなくなることがあります。無理に扉を開けると収納物が飛び出してくる恐れがありますのでご注意ください。



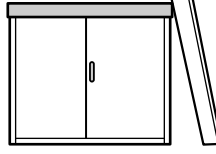
- 転倒防止のため、なるべく庫内を空にしないでください。収納物は整理整頓し扉に引っ掛からないようにしてください。無理に開けると、収納物の飛び出しや扉の落下につながる恐れがあります。



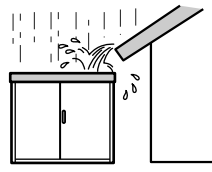
- 乱暴な取り扱いを避けてください。※収納庫は頑丈につくられていますが、揺すったりする無理な扱いは、ケガなどにつながる可能性があります。



- 外壁などに物を立てかけないでください。強風による物の転倒や飛散も考えられ、危険です。



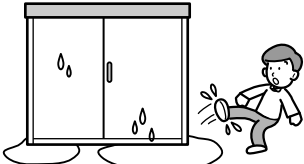
- 家の屋根などから、雨水が収納庫の上に直接落ちないようにしてください。※雨漏りの原因になることがあります。



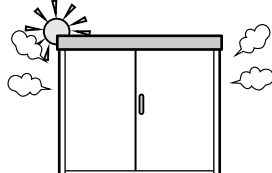
- 漬け物やなまもの、湿気を嫌う物、絵画、貴重品、ふとん、重量物、生き物、装飾用の人形、精密機器などの収納は避けてください。

- 1) 化学肥料や農薬、塩分が出る可能性があるものは、サビ発生の原因となりますので、必ず受け皿や敷物をお使いください。
- 2) タイヤは、よく水洗いしてから収納してください。融雪剤の塩素がサビの原因になります。
- 3) 熱や湿気を嫌う物を収納する場合は、段ボール箱やビニール袋に入れて収納してください。
- 4) 家電製品等は湿度やほこりの影響を受けやすいので十分な養生をして収納してください。
- 5) 食品など、虫や小動物の侵入で被害をこうむる恐れのある物は、収納しないでください。
- 6) 高温・多湿・結露などにより、変色・変形を生じる恐れのある物は、収納を避けてください。
- 7) 揮発性の可燃物は、収納しないでください。(ガソリン・シンナー・塗料・スプレー類など)
- 8) 重い物の収納は、床や棚の耐荷重をお確かめください。

- 雨や雪等で濡れた靴や床は、滑りやすいのでご注意ください。

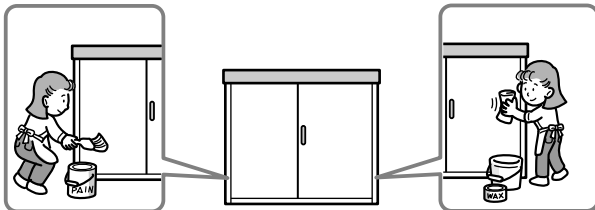


- 直射日光により収納庫が熱くなる場合があります。やけどに注意してください。



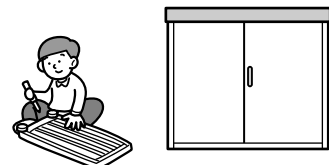
お手入れについて!

- 長期間ご使用になると様々な傷ができることがあります。傷はなるべく早めに補修しましょう。また、可動部品に劣化が見られた場合は交換をお願いします。



- 汚れたら、水洗いやワックスがけなどを行いましょ。

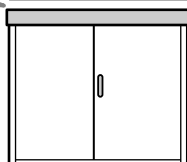
- 設置した後に、扉の立て付けが悪くなったときは、床アジャスターで高さ調節をしてください。(4ページの「床のレベル出し」を参照) または、組立説明書をご確認いただき、戸車を正しく取り付けてください。(裏表紙の「たてつけ調整」を参照)



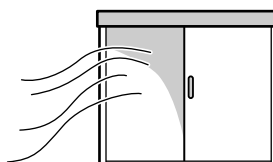
- 屋根及びレールなどに枯れ葉やゴミがたまるないように、定期的に清掃を行いましょ。



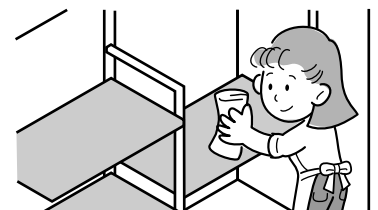
- 注意**
屋根の上には乗らないでください。ケガをする可能性があります。



- ととき扉を開けるなどして、換気をしてください。



- 収納庫内部に結露が発生した場合は水分を拭き取ってください。



部品一覧表

各部品の中にはシールを貼ったものがあります。本説明書では下半分のナンバーで表示しています。

(シールの例)  ← 商品の分類番号
← 部品のナンバー

本体組立部品 (F型・T型 共通)

部品名	01	02	03	06	07	08	05	部品名	04
機種名	床	左壁	右壁	屋根	左扉	右扉	壁つなぎ	機種名	後壁パネル
全機種共通	1	1	1	1	1	1	1	間口 920mm	狭2枚
								間口 1120mm	小2枚
								間口 1304mm	小1枚 大1枚

※鍵は右扉の裏側に貼り付けています。

付属部品 (部品箱に入っています。)

部品名	アジャスター		振れ止め金具 左	振れ止め金具 右	戸車本体	アルミフック	角穴ふさぎ	アンカープレート	アプセットネジ M6×12
機種名									
全機種共通	4ヶ		1ヶ	1ヶ	4ヶ	3本	4ヶ	4本	4ヶ

部品名	穴キャップ		ネジキャップ	水平器付 ボックスドライバー	部品名	六角ボルト M6×16	
機種名					機種名	F型	T型
全機種共通	4ヶ		10ヶ	1本	95D・97D・115D・117D 135D・137D	36(4)	36(2)
					上記6機種以外	40(4)	40(2)

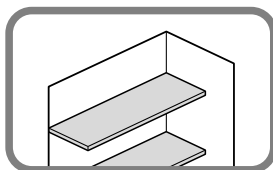
部品名	組立説明書 (本書のことです)		保証書
機種名			
全機種共通	1部		1部

予備を含んだ数量です。()は、予備

全面棚タイプ (F型)

部品名	10	棚受金具
機種名	棚	
95DF・97DF・115DF 117DF・135DF・137DF	1	4
95CF・95BF・97CF 97BF・115CF・115BF 116CF・116BF・117CF 117BF・135CF・135BF 136CF・136BF・137CF 137BF・139CF・139BF	2	8
95AF・97AF・115AF 116AF・117AF・135AF 136AF・137AF・139AF	3	12

※棚受金具は棚の梱包に入っています。

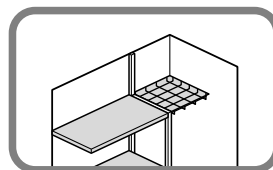


間口幅いっぱいの棚です。

縦置きタイプ (T型)

部品名	10	ネット棚	24	26	棚支柱 横棧	棚支柱 横棧下	棚受 金具
機種名	棚		棚支柱 前	棚支柱 後			
95DT・97DT・115DT 117DT・135DT・137DT	1	1	1	1	1	1	8
95CT・95BT・97CT 97BT・115CT・115BT 116CT・116BT・117CT 117BT・135CT・135BT 136CT・136BT・137CT 137BT・139CT・139BT	2	1	1	1	1	1	12
95AT・97AT・115AT 116AT・117AT・135AT 136AT・137AT・139AT	3	1	1	1	1	1	16

※棚受金具は棚の梱包に入っています。



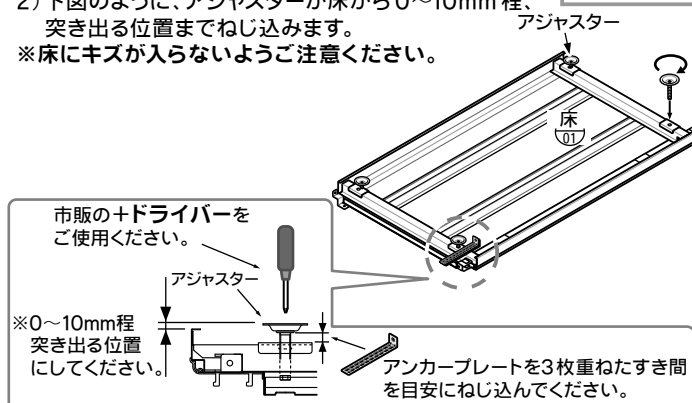
ネット棚付で、縦置きスペースがあります。

〈組立手順〉

1. 床へのアジャスター取付

使用部品	数量
01 床	1
アジャスター	4

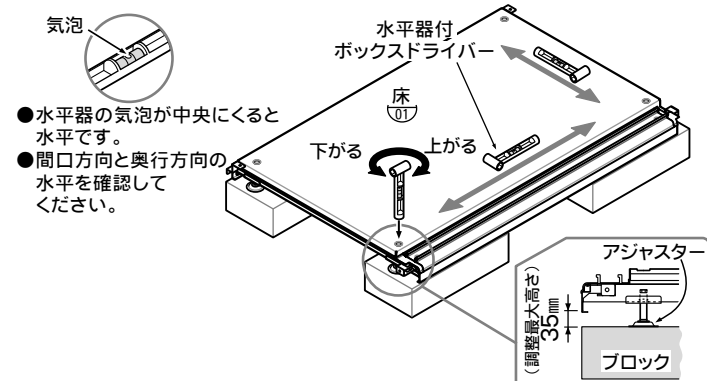
- 床 01 の裏側にアジャスターを取り付けます。(4ヶ所)
- 下図のように、アジャスターが床から0~10mm程、突き出る位置までねじ込みます。
※床にキズが入らないようご注意ください。



2. 床のレベル出し

使用部品	数量
01 床	1
水平器付 ボックスドライバー	1

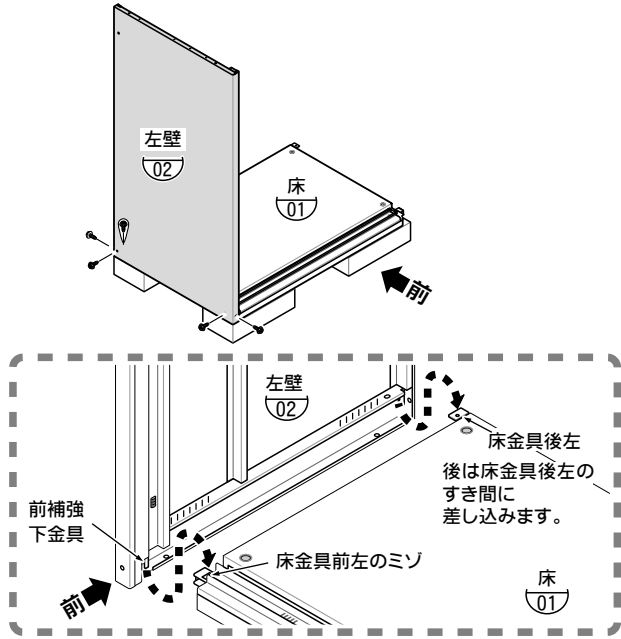
- ブロックの上に床 01 を置き、水平器で水平の調整を行ってください。
※床の調整可能高さは35mmまでです。



3. 左壁の組立

- 1) 床(01)に左壁(02)を取り付けます。
※ 左壁(02)の前補強下金具を、床金具前左のミソに落とし込むように取り付けてください。
- 2) 床(01)と左壁(02)をネジ止めしてください。

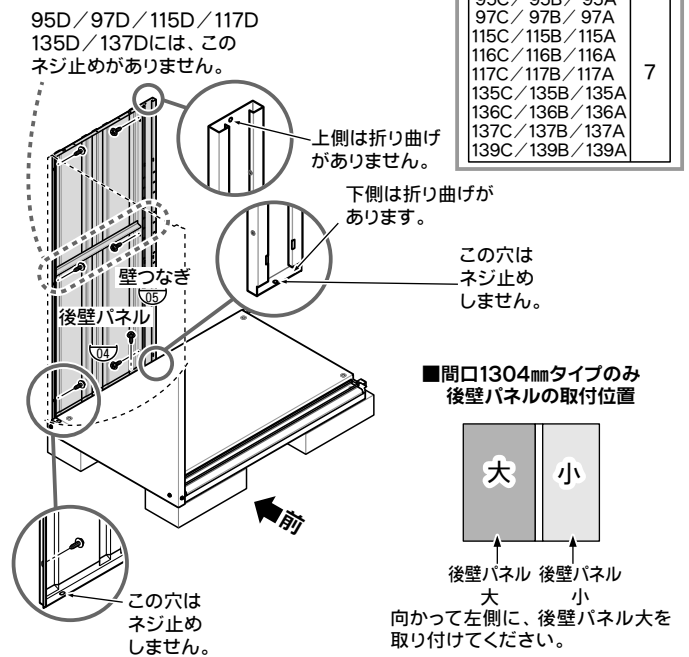
使用部品	
左壁	1
六角ボルト	5



4. 後壁パネル(左側)と壁つなぎの組立

- 1) 後壁パネル(04)を左壁(02)と床(01)にネジ止めします。
- 2) 後壁パネル(04)に、壁つなぎ(05)をネジ止めしてください。

使用部品	
後壁パネル	1
壁つなぎ	1
六角ボルト	5
95D / 97D / 115D / 117D / 135D / 137D	5
95C / 95B / 95A / 97C / 97B / 97A / 115C / 115B / 115A / 116C / 116B / 116A / 117C / 117B / 117A / 135C / 135B / 135A / 136C / 136B / 136A / 137C / 137B / 137A / 139C / 139B / 139A	7

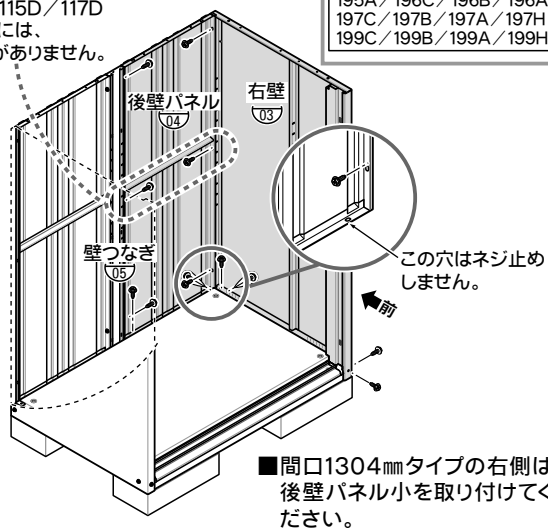


5. 右壁・後壁パネル(右側)の組立

- 1) 床(01)に右壁(03)を「3. 左壁の組立」と同様に取り付けます。
- 2) 後壁パネル(04)を右壁(03)と床(01)と壁つなぎ(05)にネジ止めしてください。

使用部品	
右壁	1
後壁パネル	1
六角ボルト	10
175D / 177D / 195D / 197D	10
175C / 175B / 175A / 176C / 176B / 176A / 177C / 177B / 177A / 177H / 179C / 179B / 179A / 179H / 195C / 195B / 195A / 196C / 196B / 196A / 197C / 197B / 197A / 197H / 199C / 199B / 199A / 199H	12

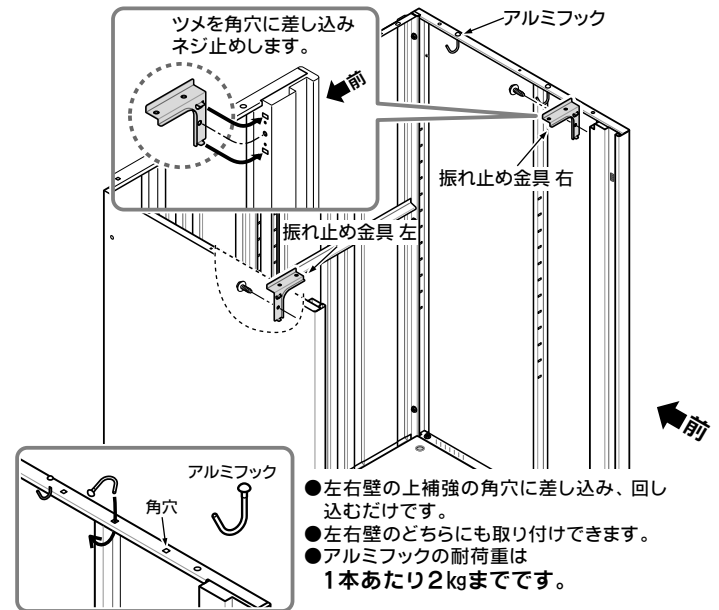
95D / 97D / 115D / 117D / 135D / 137Dには、このネジ止めがありません。



6. 振れ止め金具左右の組立

- 1) 振れ止め金具左右を、それぞれ左右壁にネジ止めします。
- 2) アルミフックを左右壁上面の角穴に差し込みます。

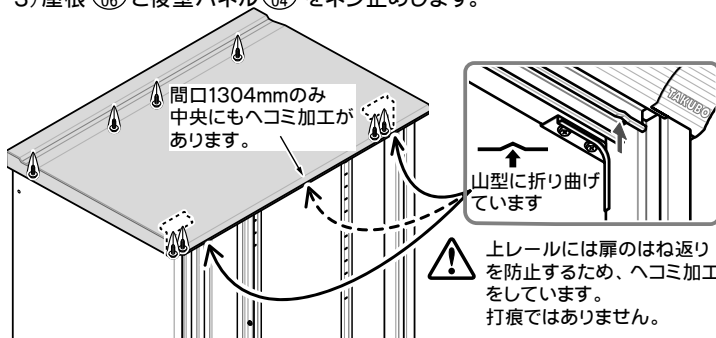
使用部品	
振れ止め金具 左	1
振れ止め金具 右	1
アルミフック	3
六角ボルト	2



7. 屋根の組立

- 1) 屋根(06)を上からはめ込むようにのせます。
- 2) 振れ止め金具左右と屋根(06)を、下からネジ止めします。
- 3) 屋根(06)と後壁パネル(04)をネジ止めします。

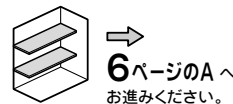
使用部品	
屋根	1
六角ボルト	8



8. 棚を取り付ける前に

棚のタイプにより、取付方法は異なります。ご購入機種に応じて指定するページへお進みください。

A: 全面棚タイプ (F型) の場合



該当機種
GP- 95DF/CF/BF/AF GP-135DF/CF/BF/AF
GP- 97DF/CF/BF/AF GP-136CF/BF/AF
GP-115DF/CF/BF/AF GP-137DF/CF/BF/AF
GP-116CF/BF/AF GP-139CF/BF/AF
GP-117DF/CF/BF/AF

B: 縦置きタイプ (T型) の場合

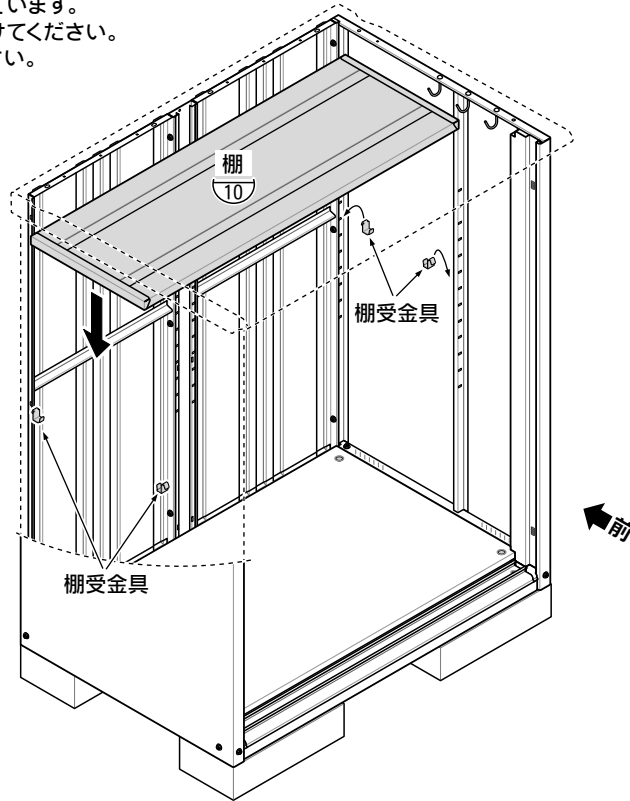
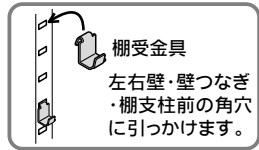


該当機種
GP- 95DT/CT/BT/AT GP-135DT/CT/BT/AT
GP- 97DT/CT/BT/AT GP-136CT/BT/AT
GP-115DT/CT/BT/AT GP-137DT/CT/BT/AT
GP-116CT/BT/AT GP-139CT/BT/AT
GP-117DT/CT/BT/AT

A: 全面棚タイプ (F型) の場合

[A-1. 棚の取付]

- 1) 左右壁に棚受金具を取り付けます。(棚1枚に4個)
※ 棚受金具は棚と一緒に梱包されています。
※ お客様のお好みの高さに取り付けてください。
- 2) 棚⑩を棚受金具にのせてください。



使用部品		
⑩ 棚		
95DF / 97DF / 115DF 117DF / 135DF / 137DF	1	2
95CF / 95BF / 97CF 97BF / 115CF / 115BF 116CF / 116BF / 117CF 117BF / 135CF / 135BF 136CF / 136BF / 137CF 137BF / 139CF / 139BF	2	
95AF / 97AF / 115AF 116AF / 117AF / 135AF 136AF / 137AF / 139AF	3	3
棚受金具		
95DF / 97DF / 115DF 117DF / 135DF / 137DF	4	8
95CF / 95BF / 97CF 97BF / 115CF / 115BF 116CF / 116BF / 117CF 117BF / 135CF / 135BF 136CF / 136BF / 137CF 137BF / 139CF / 139BF	8	
95AF / 97AF / 115AF 116AF / 117AF / 135AF 136AF / 137AF / 139AF	12	12

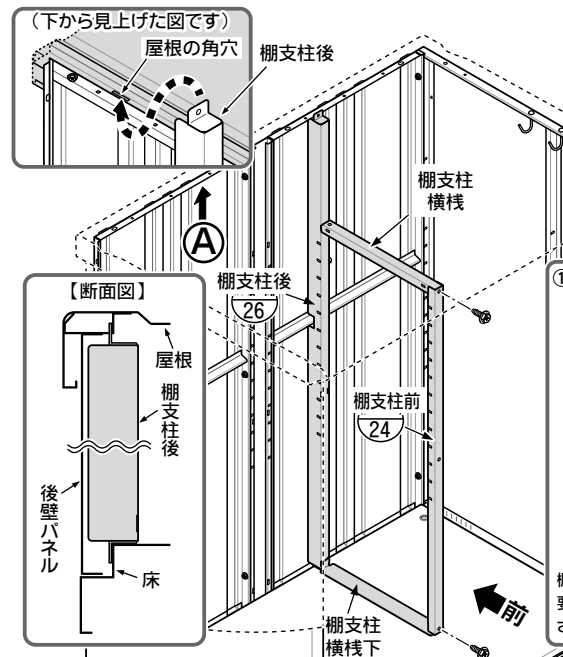
●棚の取付後は、7ページへお進みください。

注意 棚は棚受金具にきちんと落とし込んでください。荷物の落下により、ケガなどの原因になる恐れがあります。

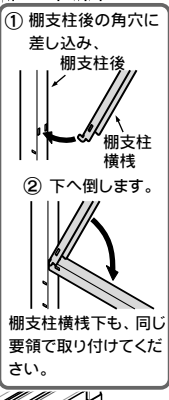
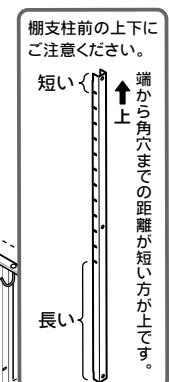
B: 縦置きタイプ (T型) の場合

[B-1. 棚支柱の取付]

- 1) 屋根の角穴に、棚支柱後②⑥の上部を差し込みます。
- 2) 棚支柱後の下部を、床と後壁パネルのすき間にはめ込みます。
※ 下の例は棚が左側になります。左右を入れ替えて取り付ける場合は、棚支柱後を(A)の位置に取り付けてください。
- 3) 棚支柱後の角穴に、棚支柱横棧・棚支柱横棧下を取り付けます。
- 4) 棚支柱前②④の上下の向きに注意して、棚支柱横棧・棚支柱横棧下にネジ止めしてください。

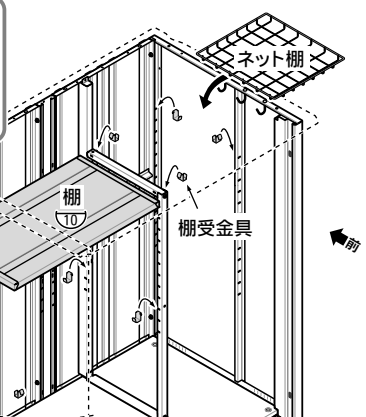


使用部品	
②④ 棚支柱前	1
②⑥ 棚支柱後	1
棚支柱横棧	1
棚支柱横棧下	1
六角ボルト	2



[B-2. 棚の取付]

- 1) 左右壁と棚支柱前・後に、棚受金具を取り付けます。(棚1枚に4個)
※ 棚受金具は棚と一緒に梱包されています。
※ お客様のお好みの高さに取り付けてください。
- 2) 棚⑩とネット棚を取り付けてください。



使用部品		
⑩ 棚		
95D / 97D / 115D / 117D / 135D 137D	1	2
95C / 95B / 97C / 97B / 115C 115B / 116C / 116B / 117C / 117B 135C / 135B / 136C / 136B / 137C 137B / 139C / 139B	2	
95A / 97A / 115A / 116A / 117A 135A / 136A / 137A / 139A	3	3
棚受金具		
95D / 97D / 115D / 117D / 135D 137D	8	12
95C / 95B / 97C / 97B / 115C 115B / 116C / 116B / 117C / 117B 135C / 135B / 136C / 136B / 137C 137B / 139C / 139B	12	
95A / 97A / 115A / 116A / 117A 135A / 136A / 137A / 139A	16	16
ネット棚	1	1



注意 棚は棚受金具にきちんと落とし込んでください。荷物の落下により、ケガなどの原因になる恐れがあります。

全機種共通

9. 左扉と右扉の組立

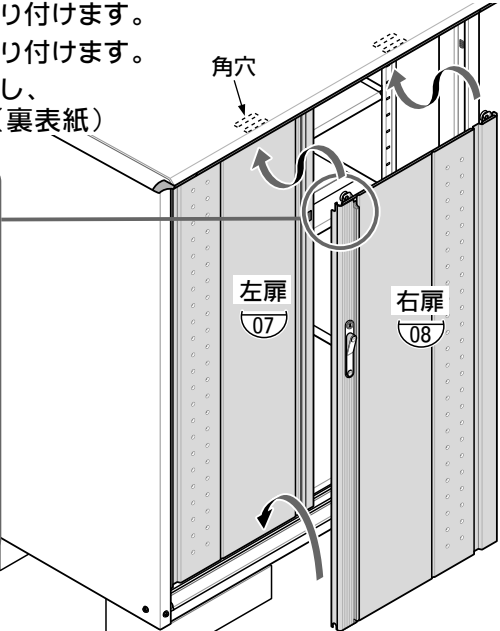
- 1) 左扉 ⑦ 右扉 ⑧ に戸車本体を取り付けます。※ アブセットネジは、きつく締めてください。
- 2) 左扉 ⑦ を内側に取り付けます。
- 3) 右扉 ⑧ を外側に取り付けます。
- 4) 扉の立てつけを確認し、調整してください。(裏表紙)

使用部品	
⑦ 左扉	1
⑧ 右扉	1
戸車本体	4
アブセットネジ	4

戸車本体を下へ押し付けながらネジ止めしてください。

戸車本体

アブセットネジ



角穴

上レール内側 ①

下レール内側

ガイド

③

②

① 左扉の戸車を、上レール内側の角穴に差し込みます。

② 下側のガイドを、下レール内側にはめ込みます。

③ 戸車を上レールにのせてください。

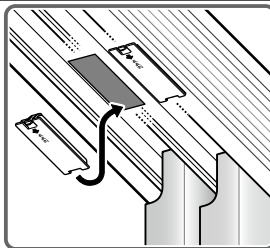
● 右扉も同様の手順で外側のレールに取り付けてください。

10. 角穴ふさぎの取付

上レールの角穴を、角穴ふさぎでふさいでください。

使用部品	
角穴ふさぎ	4

- ① 上レールの角穴に差し込み
- ② 押し上げてはめ込みます



(下から見上げた図です)

11. アンカー工事・ネジキャップと穴キャップの取付

- 1) 左右壁の下部のネジを共用して、アンカープレートを取り付けます。(四隅の4ヶ所)
※ 下部にアンカー止めができない場合には、左右壁の後上部にアンカープレートを取り付けます。(2ヶ所)
 - 2) 下部にアンカー止めできた場合、左右壁の後上部のネジ穴を六角ボルトでふさいでください。
 - 3) 各部のネジをもう一度きつく締め付けてから、
ネジキャップ (外側の六角ボルト10ヶ所) と
穴キャップ (床のアジャスター調整穴4ヶ所) をはめ込んでください。
- 以上で組立は終わりました。鍵がかかるか確認してください。

使用部品	
アンカープレート	4
六角ボルト	2
ネジキャップ	10
穴キャップ	4

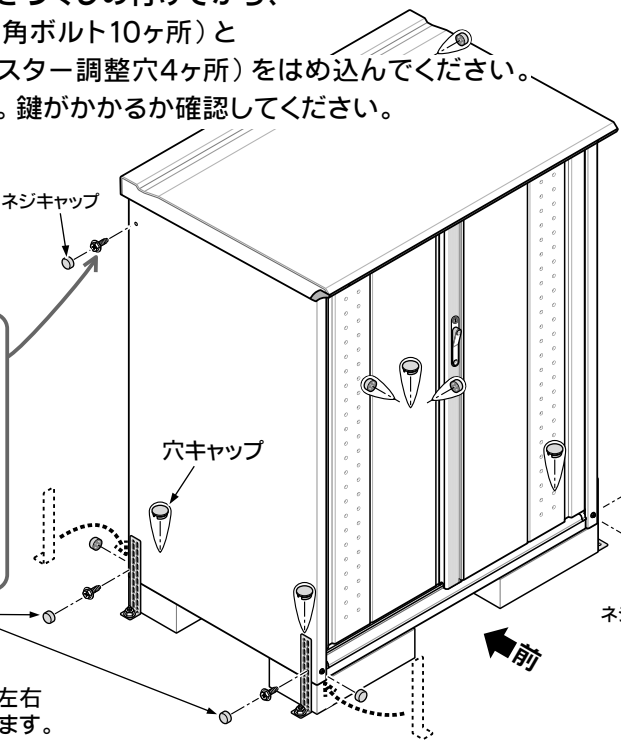
転倒防止の工事の仕方



丈夫な物へ固定

アンカープレート

下部にアンカー止めできない場合は、図の位置にアンカープレートを取り付け、針金等で背面の壁などに固定してください。



【土間が土の場合】

アンカープレート

ブロック

250

250

250

アンカー穴 (4ヶ所)

コンクリートを打ち込みます。

【土間がコンクリートの場合】

アンカープレート

ブロック

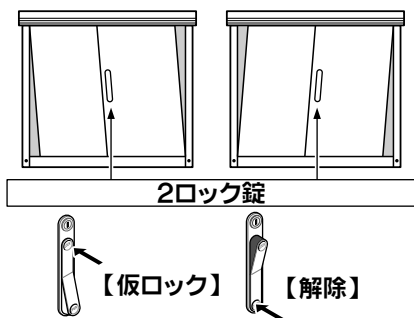
市販品オールアンカー (M8またはM10)

左右壁の下部のネジを共用してください。

アンカープレートは、前後左右どの向きにも取り付けてできます。

12. たてつけ調整・2ロック錠のご使用方法

1) 扉のたてつけを確認し、調整してください。

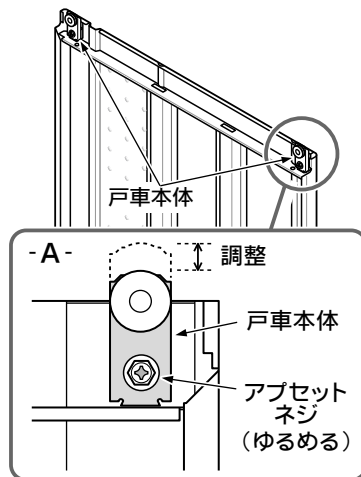


①左図のように扉が傾いていないか、また、2ロック錠をスムーズに仮ロックできるか確認してください。

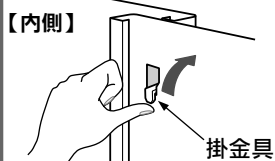
②不具合があった場合には、右図-A-の要領で調整してください。

●上レールに扉を引っかけたまま、戸車本体を止めているアプセットネジ（各1本）をゆるめ、傾きを調整します。

確認後、このネジはきつくしめ付けてください。



仮ロックは内側から解除できます

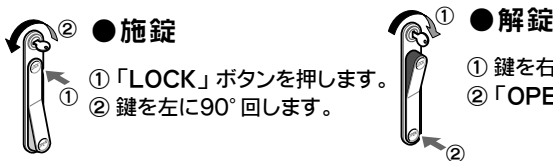


「LOCK」ボタンの裏側にある掛金具を押し上げると解除できます。

鍵を使って施錠する場合（鍵は右扉の裏側に貼り付けています）

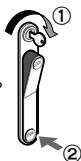
●施錠

①「LOCK」ボタンを押します。
② 鍵を左に90°回します。



●解錠

① 鍵を右に90°回します。
②「OPEN」ボタンを押します。



注意

施錠した状態で「OPEN」ボタンを強く押さないでください。

鍵を使わず仮ロックする場合

●仮ロック

「LOCK」ボタンを押します。



●解除

「OPEN」ボタンを押します。
解除のときは「赤色」が見えます。



- 扉の鍵は2本ありますが、本鍵と合鍵に分けて、紛失しないように保管してください。（鍵をかけたまま、なくされるお客さまが多くいらっしゃいます。）
- もし、2本の内1本をなくされた場合は、お早めに購入された販売店までお問い合わせください。
- 合鍵を作製するには、鍵に刻印してある番号が必要です。本書の裏表紙の記入欄に、必ず鍵番号を控えておいてください。なお、鍵は有償です。

この表にご記入の上、本書を紛失されないよう大切に保管してください。

製品名	グランプレステージ GP-		
設置日	年	月	日
お買い上げ日	年	月	日
ご購入先	店名		
	電話番号 — —		
カギ番号			
備考			

タクボ製品についてのお問い合わせ

一貫して生産されるタクボ製品は、品質管理には細心の注意を払っています。万一、不都合な点や製品に関するお問い合わせがございましたら、下記の弊社営業所（AM9:00～PM5:00）まで、お気軽にご連絡ください。

西条事務所/工場	〒799-1392	愛媛県西条市北条962-7	0898(65)5000(代)
仙台営業所	〒983-0035	宮城県仙台市宮城野区日の出町3丁目8-12	022(783)3360(代)
東京営業所	〒132-0001	東京都江戸川区新堀1丁目6-5	03(3698)2205(代)
埼玉営業所	〒362-0066	埼玉県上尾市大字領家91-1	048(783)0771(代)
横浜営業所	〒226-0028	横浜市緑区いぶき野31-14	045(984)1891(代)
名古屋営業所	〒485-0081	愛知県小牧市横内字下割子287-21	0568(74)5506(代)
大阪営業所	〒561-0891	大阪府豊中市走井3丁目1-2	06(6844)3300(代)
広島営業所	〒731-0231	広島市安佐北区亀山4-11-54	082(814)6690(代)
高松営業所	〒761-8075	香川県高松市多肥下町1529-8	087(865)1349(代)
松山営業所	〒790-0062	愛媛県松山市南江戸2丁目4-10	089(922)4300(代)
福岡営業所	〒812-0888	福岡市博多区板付7丁目11-15	092(591)5524(代)

(<https://www.e-ty.co.jp>)

TAKUBO 株式会社 田窪工業所