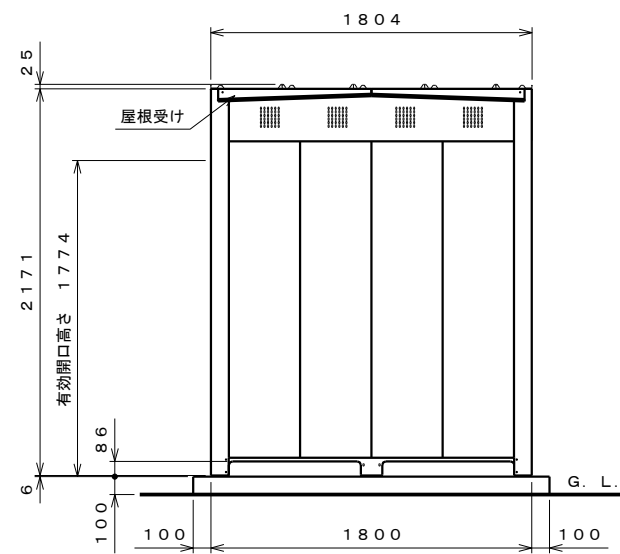
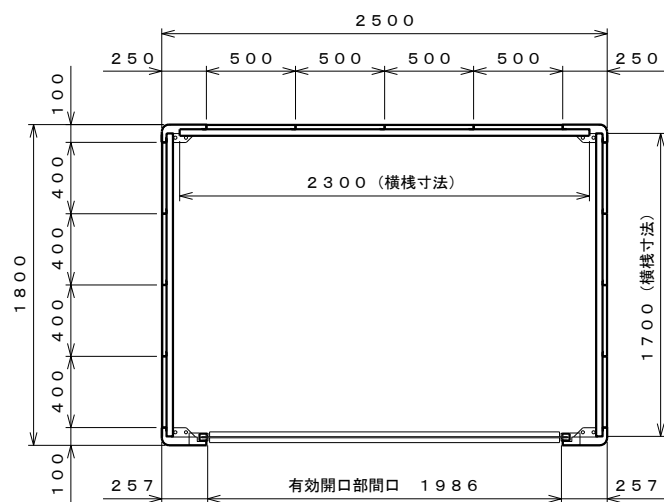


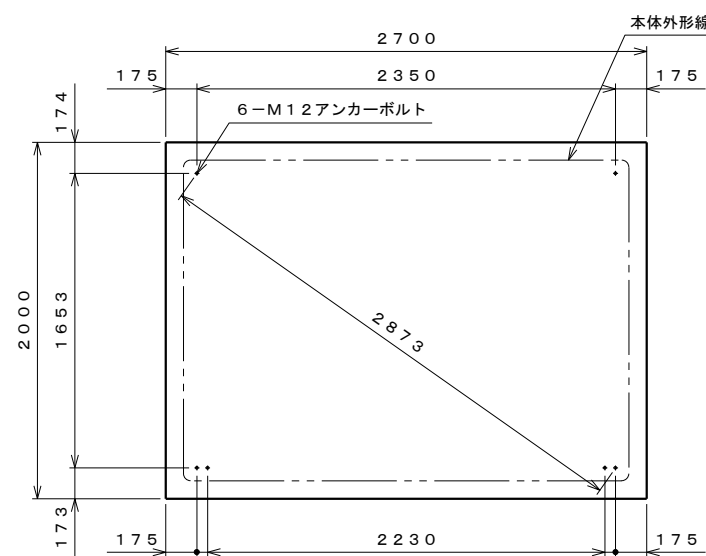
正面図 S=1:30



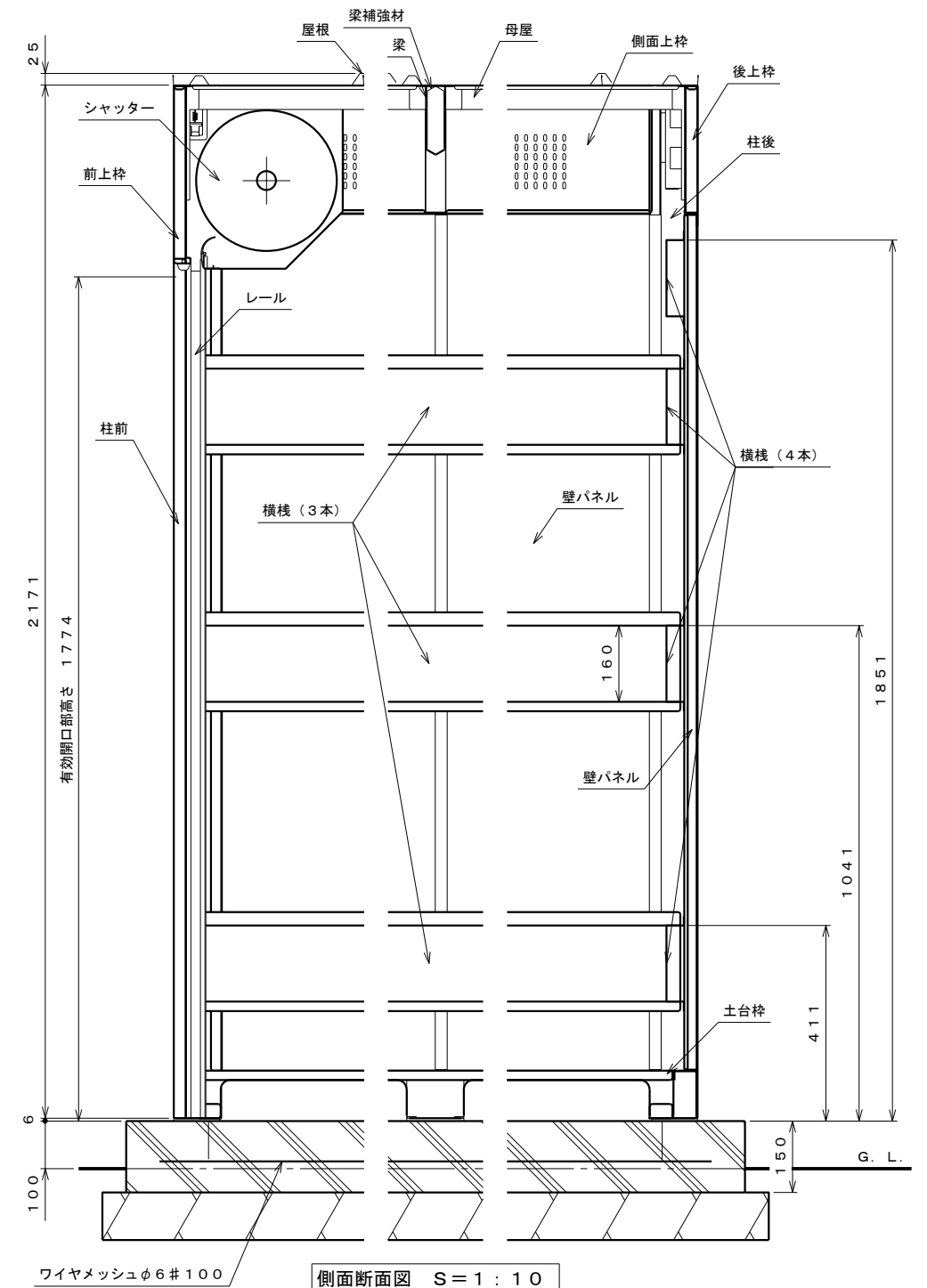
側面図 S=1:30



平面図 S=1:30



基礎伏せ図 S=1:30



側面断面図 S=1:10

仕様概要

品名	サイズ	材質	仕上げ
土台枠	t 1.6	Z A M	ポリエステル系樹脂塗装
柱	t 0.8	"	"
前上枠	t 0.8	"	"
後上枠	t 0.8	"	"
側面上枠	t 0.8	"	"
屋根受け	t 1.0	"	"
壁パネル	t 0.8	"	"
梁	t 1.6	"	"
梁補強材	t 1.6	"	"
母屋	t 1.6	"	"
横棧	t 1.2	"	"
屋根	t 0.5	ガルバリウム鋼板	ポリエステル系樹脂ロールコート
シャッター	t 0.4	亜鉛鉄板	"
レール	t 1.0	"	"
ライナープレート	t 6.0	PP	"
アンカーボルト	M12×115	鉄	三価クロメート処理

- ・横棧は高さ90間隔で調整可能
- ・上 1491 ~ 1851
- ・中 861 ~ 1041
- ・下 411

【基礎設計条件】
 ・コンクリート強度：Fc 21 N/mm²以上
 ・積載荷重：LPガス容器の最大本数のうち、半分が満量の状態、残り半分が空量の状態と想定して算出

【設置可能地域】
 〔垂積雪量150cm以下、基準風速V<40m/s以下〕

名称	LPガス容器保管庫 GB-S2518 仕様図
株式会社 田窪工業所	