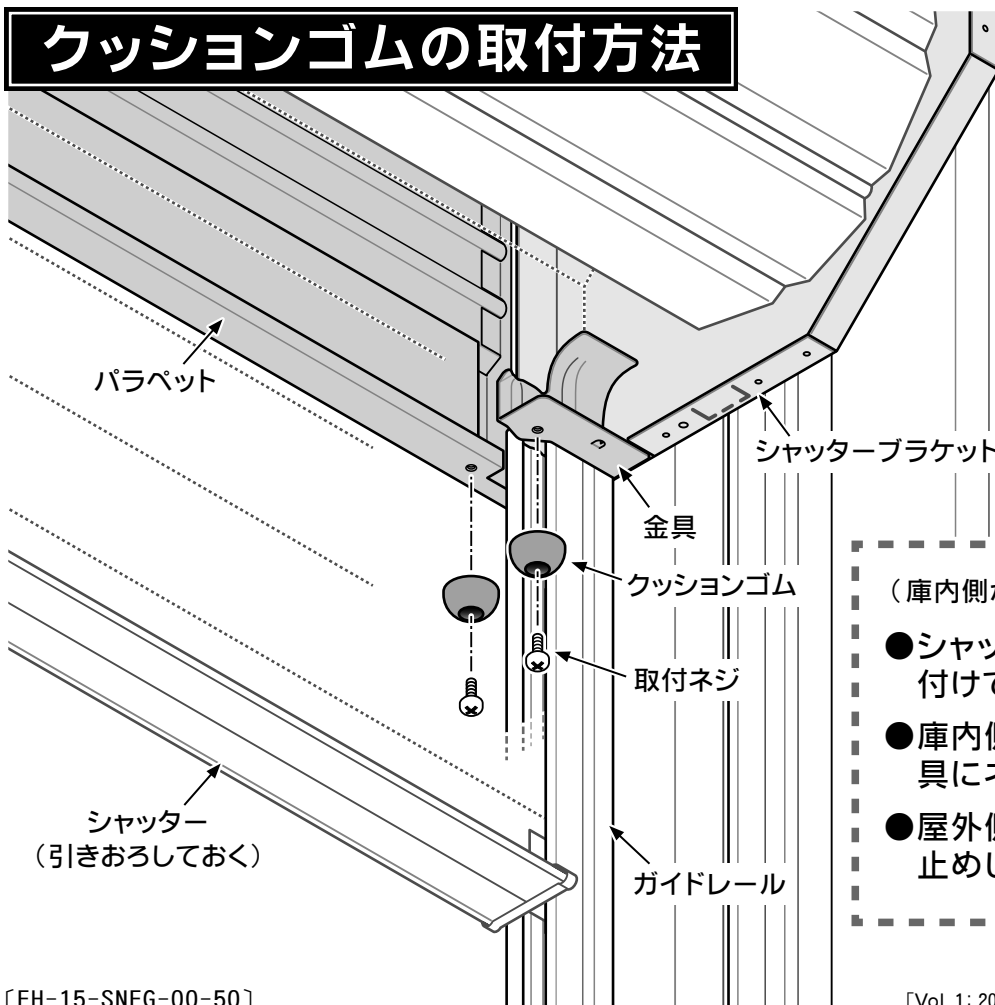


クッションゴムの取付方法



[EH-15-SNEG-00-50]

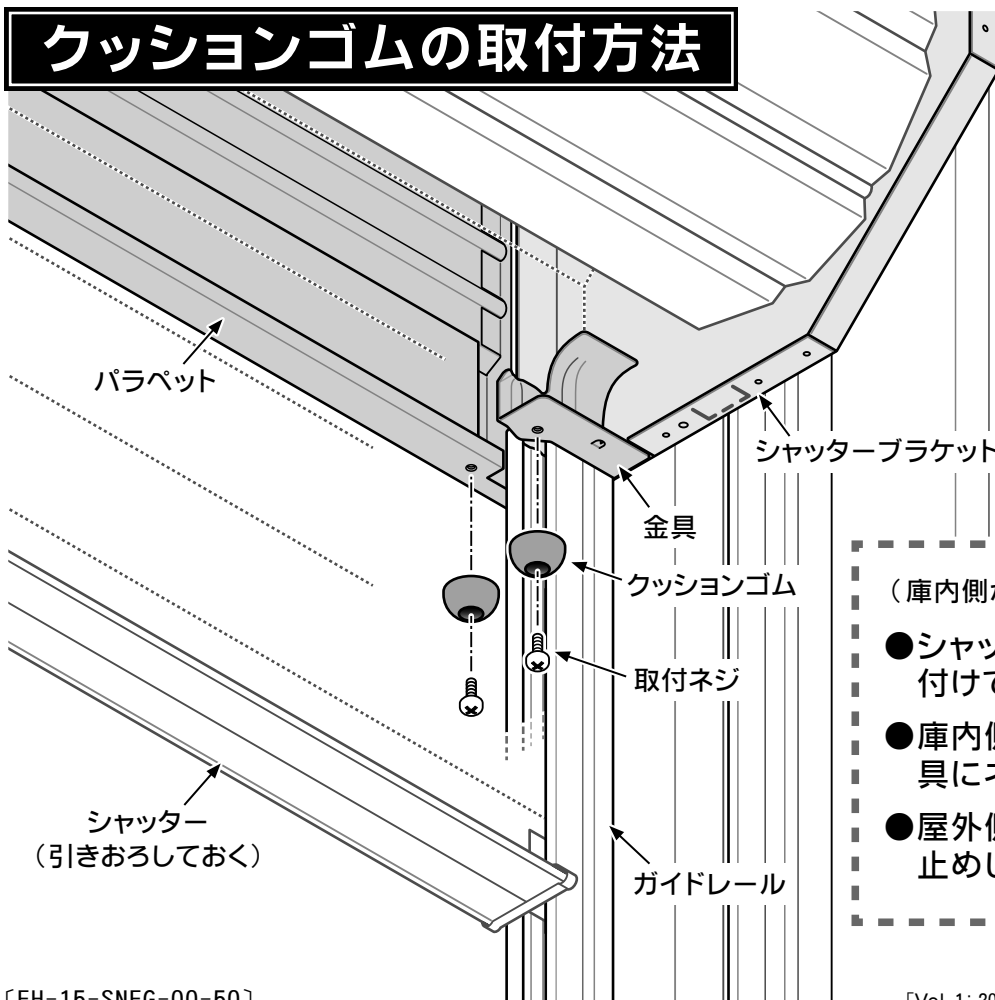
■使用する部品■
クッションゴム … 4個
取付ネジ …………… 4個
(この袋に入っています。)

(庫内側から見上げた図です。)

- シャッターを引きおろした状態で取り付けてください。
- 庫内側は、シャッターブラケットの金具にネジ止めします。(左右2ヶ所)
- 屋外側は、パラペットの下側にネジ止めします。(左右2ヶ所)

[Vol.1: 2015.12] **TAKUBO** 株式会社 田窪工業所

クッションゴムの取付方法



[EH-15-SNEG-00-50]

■使用する部品■
クッションゴム … 4個
取付ネジ …………… 4個
(この袋に入っています。)

(庫内側から見上げた図です。)

- シャッターを引きおろした状態で取り付けてください。
- 庫内側は、シャッターブラケットの金具にネジ止めします。(左右2ヶ所)
- 屋外側は、パラペットの下側にネジ止めします。(左右2ヶ所)

[Vol.1: 2015.12] **TAKUBO** 株式会社 田窪工業所