

TAKUBOごみ集積庫

クリーンキーパー

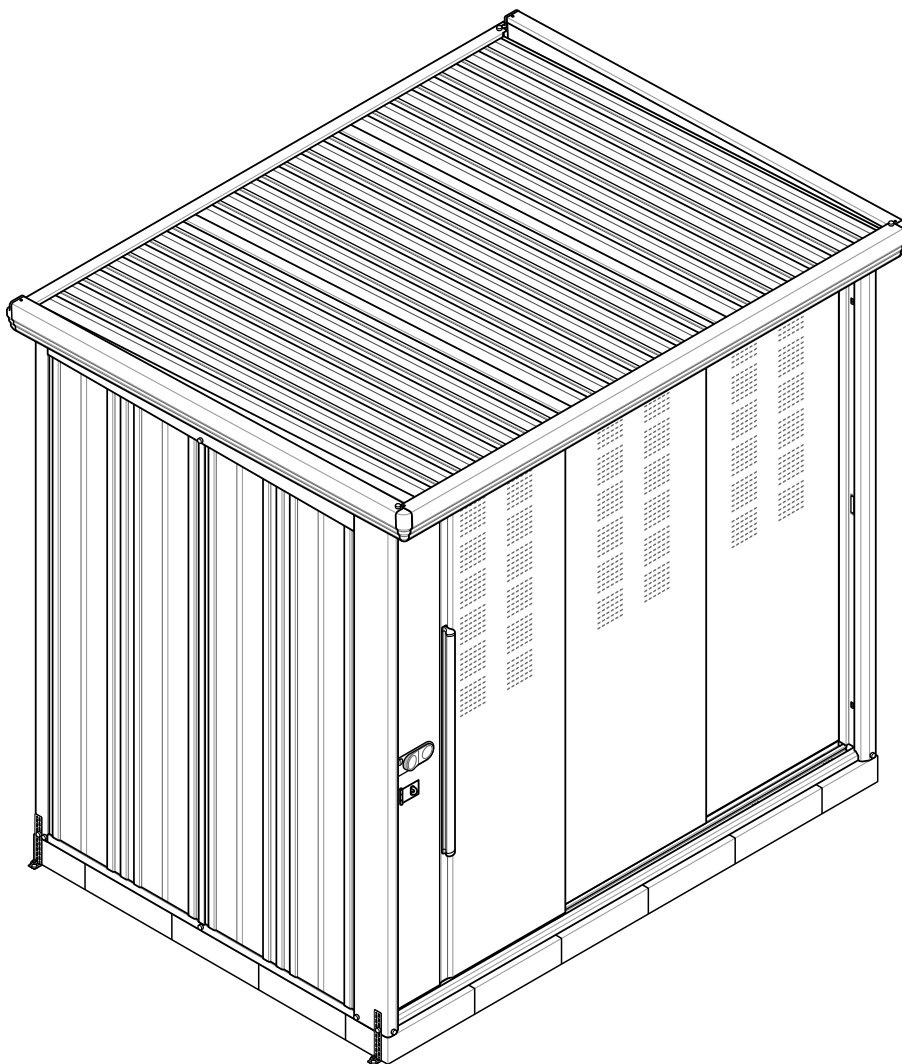
組立説明書 (取扱説明書)

目次

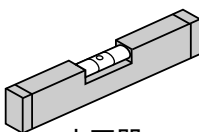
1. 組立前に必ずお読み下さい	2
2. 部品一覧表	6
3. 基礎図	8
4. 組立手順	10

品名

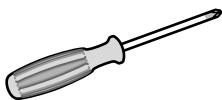
- CK-1808
- CK-2208
- CK-2212
- CK-2215
- CK-2219
- CK-2912
- CK-2915
- CK-2919
- CK-2922



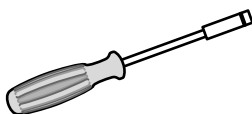
組立に必要な道具



水平器



プラスドライバー



ボックスドライバー
10mm (M6)

この組立説明書はCK-2215を例に説明しています。

安全に組み立てていただくために…

- ・ お買い上げありがとうございました。
- ・ この組立説明書をよくお読みのうえ組み立ててください。
- ・ 特に『1. 組立前に必ずお読みください。』をよくご覧ください。
- ・ 施工業者様へ：組立完成后、この説明書は必ずお客様にお渡しください。
- ・ 強風時などに備え、転倒防止(アンカー工事)には十分なご配慮をお願いします。
- ・ 特に安全が確認できない屋上等、高所への設置はお避けください。
- ・ 鍵は前扉の裏に貼り付けてあります。

[1] 組立前に必ずお読みください



- ここに記載してある内容は、タクボ物置を安全にご使用いただく上で、重要なことを述べています。必ずお読みになり、正しくお使いいただくようお願い申し上げます。
- ここに記載してある内容をお守りにならなかった場合、お客様がケガをするなどの重大な人的損害を負う危険、また、商品の破損などの物的損害が発生する恐れがあります。

製品の仕様について

- 設置現場で部材を組み立てる製品の特性上、多少の隙間(光が漏れる程度)が生じます。
- 製品の構造上、完全な防水仕様ではありません。部材の隙間などから水が入る可能性があります。
- 上記2点の問題により、ほこりや虫、ネズミ等の小動物が入り込んだり、粉雪が吹き込む場合がありますのでご注意ください。
- 運搬等により塗装面に傷が付くことがあります。軽微な傷は補修塗料による対応となります。

設置場所について

設置してはいけない場所

大屋根の下

家屋の屋根から大量の雪や雨水が落ちる場所への設置は避けてください。破損や変形、雨漏りの原因となります。

崖の淵や屋上など

屋上などの高所や崖の淵などの高低差のある場所への設置は避けてください。強風による転倒・落下の恐れがあります。

避難通路

マンションのベランダなど、避難通路を塞ぐような設置や手すり乗り越えによる子供の転落や物の落下の恐れがある場所への設置はしないでください。

給湯器の前

強い腐食性ガスが当たる給湯器排気口付近への設置は避けてください。排気ガスが塗装を劣化させ、サビ・変色の原因となります。

設置に注意が必要な場所

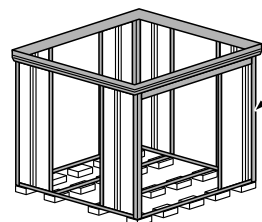
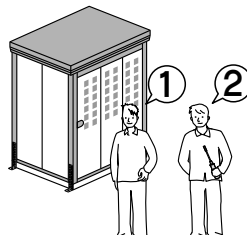
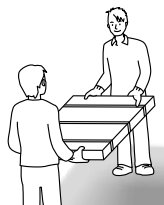
- ・木の付近は落ち葉等で雨樋が詰まり、雨漏りや腐食の原因となることがあります。
- ・芝生の上や整地・転圧がされていない場所は後日たてつけが悪くなる場合があります。
- ・隣地境界線付近
(雨水の排水・跳ね返り、落雪、日照の妨げ等に対する近隣への配慮が必要です)

- ・地面が土等の場所は湿気の影響を受けやすく、結露・カビの発生原因となることがあります。
- ・地面が凍結・凍上する場所は、扉のたてつけが悪くなる場合があります。
- ・薬品・融雪剤等の影響を受ける場所では、物置本体の変色や腐食の原因となることがあります。

- ・塩害を受ける場所(海沿いの地域等)は、物置本体の腐食の原因となることがあります。定期的な水洗いを推奨します。
- ・建物に隣接する時は、屋根の出幅・組立施工に必要な所定のスペースを確保してください。

組立施工上のご注意

この組立説明書および保証書を、よくお読みください。また、組立完了後は組立説明書と保証書を、お客様が大切に保管してください。

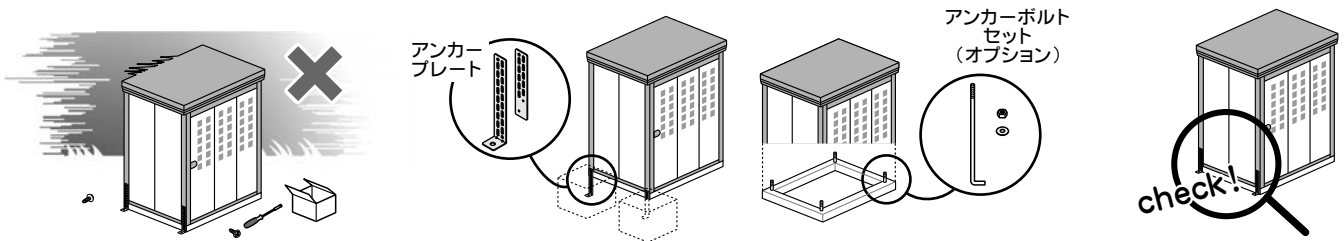


コーナー部にパネルを
つけると補強できます。

手袋・長袖シャツ・作業服などの保護具を着用して組立作業を行ってください。万全を期していますが、部材の角や端部でケガをする恐れがあります。

お客様が組み立てる場合や重量物(特に30kg以上)の運搬は、必ず2人以上で行ってください。ケガをしたり、腰を痛める恐れがあります。

組立作業を中断し放置すると、部材が強風で飛散・転倒する恐れがあります。やむをえずその場を離れるときは、支え柱やロープなどで部材を固定してください。



風の強い日は、施工を避けてください。部材が転倒して破損したり、飛ばされた部品でケガをする恐れもあります。

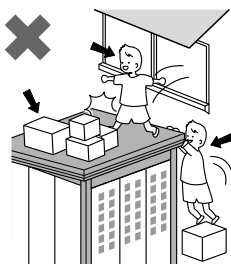
転倒防止のために、所定の基礎工事を必ず行ってください。台風などの強風時に転倒し、重大なケガや収納物に損害を与える恐れがあります。

組立完了後、ボルトのゆるみや金具類の付け忘れがないか、確認してください。正しく組み立てられていないと、所定の強度が確保できなくなります。

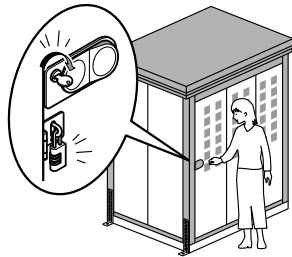
⚠ 基礎について

- 安全のため、基礎は当社の規定した仕様をお守りください。また、基礎穴は本書の基礎図で示した寸法以上にしてください。
- 寒冷地で凍上の恐れがある地域に設置する場合には、現地の実情に合わせて基礎の施工方法をご検討ください。

使用上のご注意



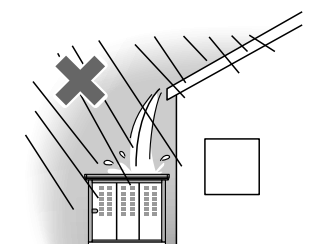
屋根の上に物をのせる・人がのる・ぶら下がる・他の建物から飛び乗るなどの行為はしないでください。転倒・落下などにより、ケガをしたり破損する恐れがあります。



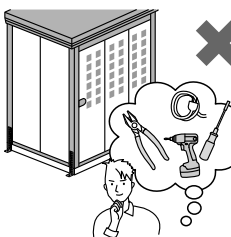
台風などの強風時は、扉が開いたり外れたりする可能性がありますので必ず施錠してください。収納物が飛ばされたり、破損・転倒する恐れがあります。



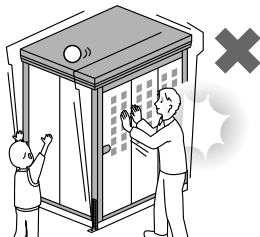
扉の開閉時は、手や足をはさまないように注意して、ゆっくりと操作してください。ケガをする恐れがあります。



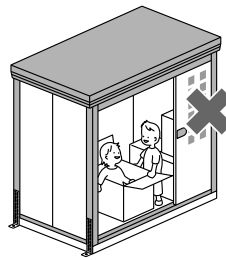
まとまった雨水が、大屋根から物置の上に直接落ちないように、ご配慮ください。雨漏りの原因になります。



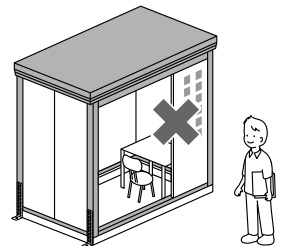
電気配線や改造・変更を行う場合は、必ず専門の業者にご相談ください。みだりな改造は、強度などの問題でケガや破損の原因になります。



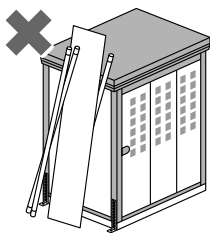
無理にゆするなどの行為は避けてください。頑丈な柱構造ですが、扉のたてつけが悪くなったり、ケガをする恐れがあります。



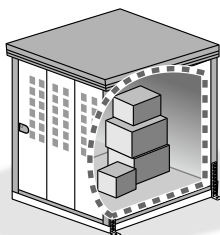
庫内で子どもを遊ばせないでください。ケガをする恐れもあり、大変危険です。



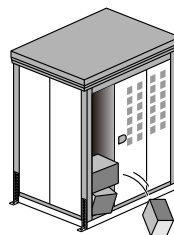
収納以外の目的（遊び場・住居の一部など）には絶対に使用しないでください。ケガなどの事故につながる可能性があります。



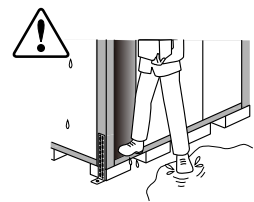
屋根や壁面に物を立てかけないでください。強風で倒れたり飛ばされると、ケガをする危険があります。また、塗装にキズがつくと、サビの原因にもなります。



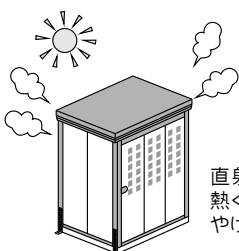
転倒防止のため、なるべく庫内を空にしないでください。収納物は整理整頓し、扉に引っ掛からないようにしてください。無理に開けると、収納物の飛び出しや扉の落下につながる恐れがあります。



地震によって収納物が倒れ、扉が開かなくなることがあります。無理に扉を開けると収納物が飛び出してくる恐れがありますので注意してください。



雨や雪等で濡れた靴や床は、滑りやすいのでご注意ください。

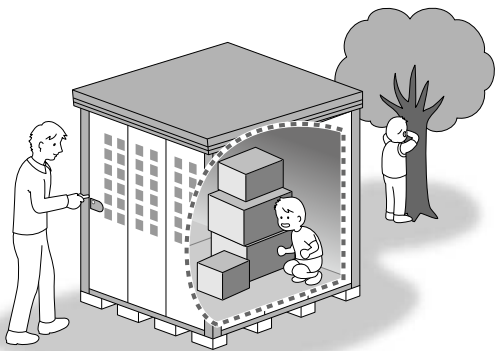


直射日光により物置が熱くなる場合があります。やけどに注意してください。

⚠ 天気予報などで災害が予想される場合

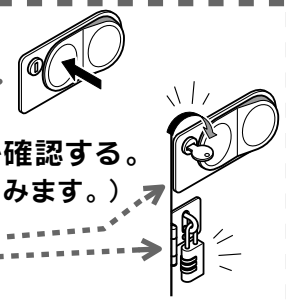
台風等の暴風雨や豪雪などにより、商品の機能を超える事態が発生すると扉や本体が飛ばされるような事態になったり、庫内に雨水や雪が侵入することがあります。災害が予想される場合には、本施設の上、ロープ・ワイヤでしばって補強するとか、事前に収納物を移動させるなどの対策をお願いします。

❗ 閉じ込め事故を無くすために



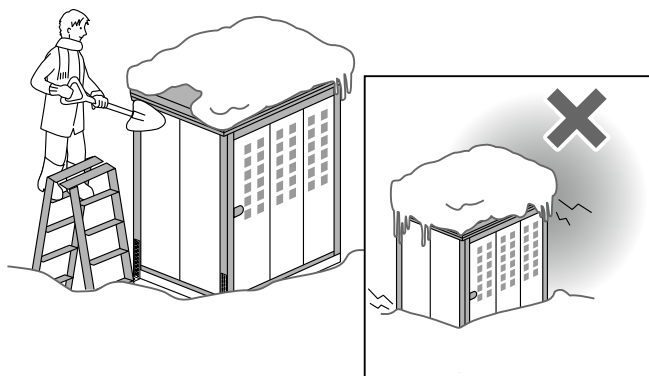
■ 仮ロック・施錠をする前には、必ず庫内に人がいないか確かめましょう。

- ① 庫内を確認する。
- ② 仮ロックする。
- ③ 仮ロックされているか確認する。
(扉を開く方向へ引いてみます。)
- ④ 施錠する。



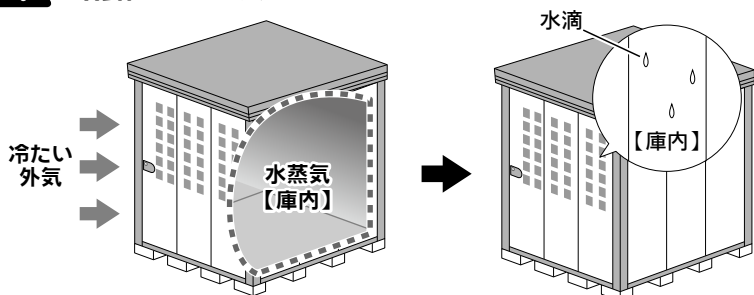
※ 仮ロック・施錠については、P39をご参照ください。

❗ 積雪時のご注意



- 1) 雪下ろし・雪庇落としは早めに行ってください。
※ 降雪時は、安全のため下記の最大積雪基準を目安に雪下ろしをしてください。
□ 通常地用…1200N/m²(120kgf/m²)… 60cm以下
□ 積雪地用…3000N/m²(300kgf/m²)…100cm以下
 - 2) 雪下ろしを行う際は、決して屋根には上がらないで作業してください。
 - 3) 物置の周囲の雪も、早めに取り除いてください。
※ 許容耐荷重を超えた積雪の場合は、人的被害や収納物の破損などの事故につながる可能性がありますので、ご注意ください。
 - 4) 雪下ろしのために水を掛けないでください。水を含んだ雪は重くなり、本体破損やすがもれの原因になります。
 - 5) 積雪量が多く、寒暖差が大きい時に、すがもれ現象が生じやすくなります。早めに雪下ろしや軒樋付近の氷を取り除いてください。濡れて困るような収納物は、ビニール等で覆ってください。
- 注) 寒冷地・高地では、凍結によりたて樋が割れる場合があります。冬季にはたて樋をはずしておくことをお勧めします。

❗ 結露への配慮

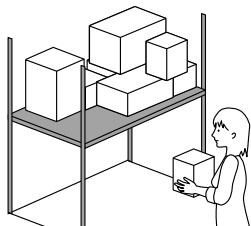


庫内と外気の温度差が大きくなると、庫内に結露が発生する自然現象が生じます。結露が発生した場合は水分を拭き取ってください。また、換気を行うなどをして外気との温度差を少なくすることで結露の発生を軽減できます。

結露について

空気の温度が高い状態から低い状態に変化したときに空気の中にある水蒸気が水滴となり物体の表面に付着する現象のことです。

❗ 棚・床を使用する時のご注意

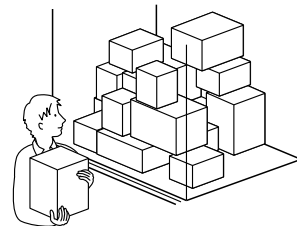


【棚の許容耐荷重】
2000N/m² (200kgf/m²)
(1平方メートルあたり200kgまで)

許容耐荷重をお守りください。
重量オーバーは変形や破損の原因となり
落下物でけがをする恐れがあります。

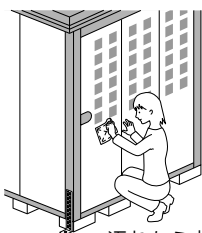
※ 荷物は、なるべく均等に、静かにのせるよう心がけてください。脚付の荷物は、脚の下に丈夫な板をして、収納してください。

※ 集中荷重・点荷重(狭い範囲に重さが掛かる状態)はさけてください。床・棚のへこみや、物置が傾く原因になります。

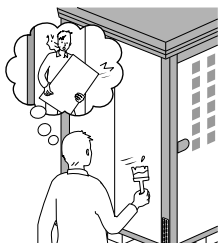


【床の許容耐荷重】
6000N/m² (600kgf/m²)
(1平方メートルあたり600kgまで)

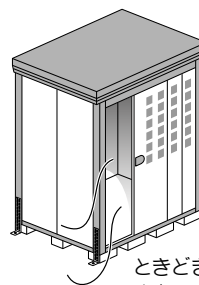
お手入れについて



汚れたら水洗いをしてください。フックスがけをすると、より長くきれいに保てます。



長期間ご使用になると、様々なキズができることがあります。サビの原因になりますので、キズは早めに補修しましょう。



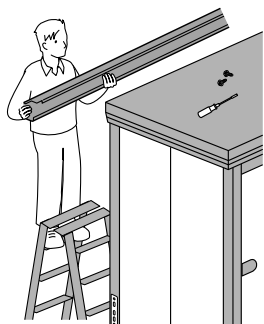
ときどき扉を開けて風を通し、内部の換気を行ってください。

お手入れについて

屋根・軒樋・床枠のレールなどに、枯れ葉やゴミがたまらないよう、定期的な清掃しましょう。



床枠のレールに砂がたまると扉の開閉に支障が起きます。

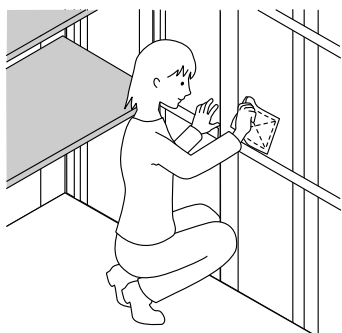
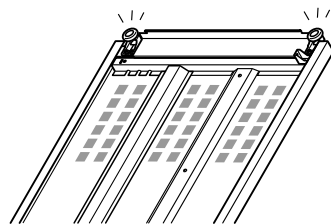


軒樋にたまったゴミを取り除くときはP26をご参照いただき、逆の手順で軒樋を取りはずしてください。



屋根の上にはのらないでください。ケガをする可能性があります。危険です。

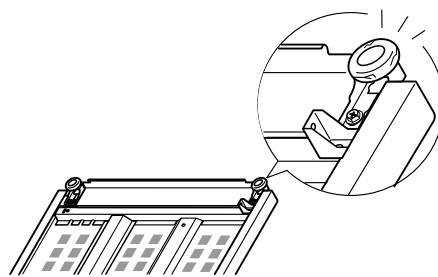
設置した後に、扉のたてつけが悪くなったときは、この説明書のP32をご参照いただき、戸車枠を正しく調整してください。



物置内部に結露が発生した場合は水分を拭き取ってください。

※結露は自然現象です。

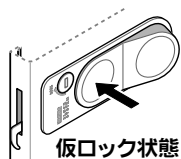
物置の設置場所・環境によっては結露が発生する場合があります。



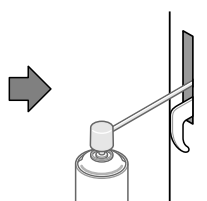
戸車や錠前等の可動部品に劣化が見られた場合は交換をお願いします。

2ロック錠のメンテナンス

未永くお使いいただくために、定期的なお手入れをお願いします。



- ① 扉を開けます。
- ② 「LOCK」ボタンを押します。



- ③ 飛び出したカギ金具のすき間に、市販の錠穴専用潤滑スプレーのノズルを、約4cm差し込み、スプレーを適量噴射してください。

- ④ 錠穴の中にも、適量噴射してください。(必ず錠穴専用の潤滑スプレーをご使用ください。シリコンなど潤滑油スプレーの類は、ホコリの付着で作動不良の原因になります。)

※修理依頼等のお問い合わせは、当社営業所または販売店へお願いします。(当社は「有償契約メンテナンス」を設定しておりません。)

サイズ表

●単位はmm

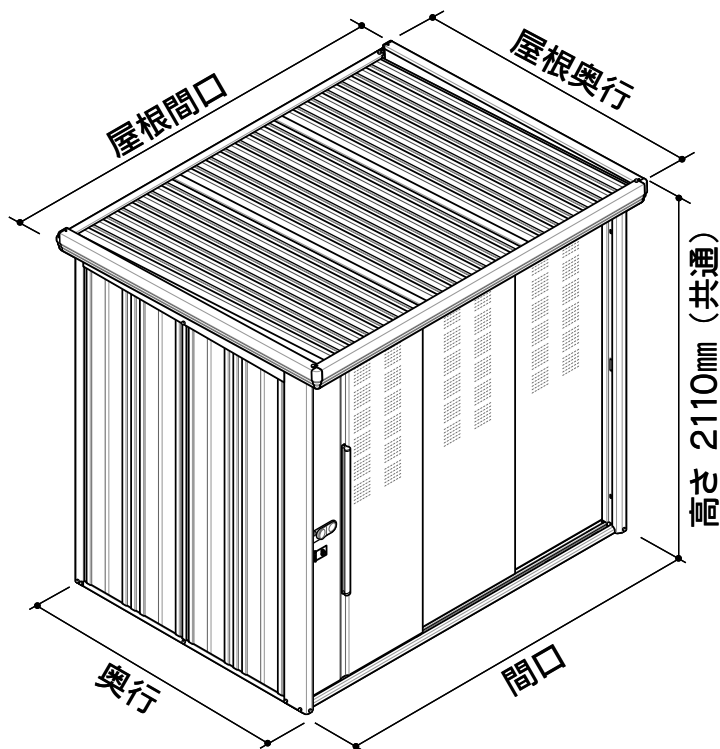
機種	項目	間口	奥行	屋根間口	屋根奥行
CK-1808		1832	890	1912	1095
CK-2208		2200	890	2280	1095
CK-2212		2200	1222	2280	1427
CK-2215		2200	1590	2280	1795
CK-2219		2200	1922	2280	2127
CK-2912		2900	1222	2980	1427
CK-2915		2900	1590	2980	1795
CK-2919		2900	1922	2980	2127
CK-2922		2900	2290	2980	2495

屋根の出幅(全機種共通)

前面へ: 115mm

後面へ: 90mm

側面へ: 片側 40mm ずつ




2. 部品一覧表

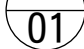
2-1. 部品のチェック

各部品にはシール(例1)が貼ってあります。

シールの下半分のナンバーで部品を確認してください。

本組立説明書の中では右(例2)のようなマークで部品番号を表しています。

(例1)  ← 商品の分類番号です。
 ← 部品のナンバー
 (01は組立手順の最初に出てくる床枠前です。)

(例2) 

本体組立部品

名称	品番	機種別個数(CK)								
		1808	2208	2212	2215	2219	2912	2915	2919	2922
床枠前	YR20 01	1								
	YR33 01		1	1	1	1				
	YR43 01						1	1	1	1
床枠左	YR17 02	1	1							
	YR20 02			1			1			
	YR22 02				1			1		
	YR40 02					1			1	
YR48 02									1	
床枠右	YR17 03	1	1							
	YR20 03			1			1			
	YR22 03				1			1		
	YR40 03					1			1	
	YR48 03									1
床枠後	YR20 04	1								
	YR33 04		1	1	1	1				
	YR43 04						1	1	1	1
コーナー柱 前左	YX00 06						1	1	1	1
	GX00 06	1	1	1	1	1				
コーナー柱 前右	YX00 07	1	1	1	1	1	1	1	1	
コーナー柱 後左	ND00 08	1	1	1	1	1	1	1	1	
コーナー柱 後右	ND00 09	1	1	1	1	1	1	1	1	
中間柱 前	YR00 10	1	1	1	1	1	2	2	2	2
中間柱 左右	YR22 11			2	2		2	2		
	YR40 12					2			2	
中間柱 左右前	YR48 12									2
	YR40 13					2			2	
中間柱 左右後	YR48 13									2
	YR00 14	2	2	2	2	2	3	3	3	3
後上枠	ND20 S15	1								
	ND33 S15		1	1	1	1				
	ND43 S15						1	1	1	1
母屋 ※多雪型は「S16」 になります	YR33 16			1	1	2				
	YR43 16						1	1	2	2
左化粧板	YD17 17	1	1							
	YD20 17			1			1			
	YD22 17				1			1		
	YD40 17					1			1	
YD48 17									1	

名称	品番	機種別個数(CK)								
		1808	2208	2212	2215	2219	2912	2915	2919	2922
右化粧板	YD17 18	1	1							
	YD20 18			1			1			
	YD22 18				1			1		
	YD40 18					1			1	
	YD48 18									1
前上枠	ND20 19	1								
	ND33 19		1	1	1	1				
	ND43 19						1	1	1	1
	YD00 20	3	5	3	7	5	4	8	6	10
壁パネル大	YR00 21	2		4		4	4		4	
前壁パネル	GR20 24	1								
	GR33 24		1	1	1	1				
	GR43 24						2	2	2	2
前化粧板	YD20 25	1								
	YD33 25		1	1	1	1				
	YD43 25						1	1	1	1
軒樋	YD20 S26	1								
	YD33 S26		1	1	1	1				
	YD43 S26						1	1	1	1
屋根パネル	ND17 27	2	3							
	ND20 27			3				4		
	ND22 27				3				4	
	ND40 27					3			4	
	ND48 27									4
屋根パネル 小	ND14 28	2								
段差カバー	YR20 51	1								
	YR33 51		1	1	1	1				
	YR43 51						1	1	1	1
前扉	GX20 32	1								
	GX33 32		1	1	1	1				
前左扉	GX43 31						1	1	1	1
前右扉	GX43 32						1	1	1	1
後扉	GD20 33	1								
	GD33 33		1	1	1	1				
後左扉	GD43 83						1	1	1	1
後右扉	GD43 33						1	1	1	1
上部カバー	ND20 34	1								
	ND33 34		1	1	1	1				
	ND43 34						1	1	1	1
たて樋	※	1	1	1	1	1	1	1	2	2

※ 1本はコーナー柱梱包の中に同梱されています。2本の場合は、1セット(金具入り)が単独梱包になっています。

付属部品

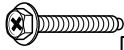
部品箱に入っています。《ネジ類の一部は、たて樋の梱包にも入っています。》



短いネジ (M6×16)

機種番号	個数
CK-1808/2208	115
CK-2212/2215	119
CK-2219	123
CK-2912/2915	140
CK-2919/2922	149

※予備2個含まれます。一部、たて樋の梱包に入っています。



長いネジ (M6×35)

機種番号	個数
CK-1808/2208	8
CK-2212/2215	24
CK-2912/2915	30
CK-2219	40
CK-2919/2922	48

※予備1個含まれます。



ナット (M6)

機種番号	個数
CK-1808/2208	8
CK-2212/2215	24
CK-2912/2915	30
CK-2219	40
CK-2919/2922	48

※予備1個含まれます。



小ネジ (M4×10)

機種番号	個数
CK-1808/2208/2212/2215/2219	2



ストップ金具

機種番号	個数
CK-1808/2208/2212/2215/2219	2
CK-2912/2915/2919/2922	4



扉ストップ

機種番号	個数
CK-2912/2915/2919/2922	1



軒樋止め金具

機種番号	個数
CK-1808/2208/2212/2215/2219	2
CK-2912/2915/2919/2922	3



掛金本体

機種番号	個数
CK-1808/2208/2212/2215/2219	1



前扉すきまカバー

機種番号	個数
CK-1808/2208/2212/2215/2219	1
CK-2912/2915/2919/2922	2



穴ふさぎ

機種番号	個数
CK-2212/2215	19
CK-2912/2915/2919/2922	20
CK-1808/2208/2219	21



ネジキャップ

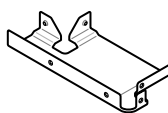
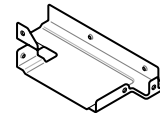
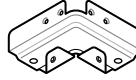
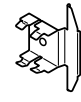
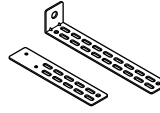





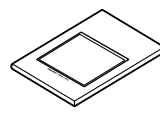
機種番号	個数
CK-1808/2208	37
CK-2212/2215	41
CK-2219/2912/2915	45
CK-2919/2922	54

※一部、たて樋の梱包に入っています。



角穴キャップ

機種番号	個数
CK-1808/2208/2212/2215/2219	1
CK-2912/2915/2919/2922	2

	1 個		1 個
床コーナー金具前左		床コーナー金具前右	
	2 個		2 個
床コーナー金具後		上部カバー固定金具	
	各 4 枚		4 個
アンカープレート大・小		床枠継ぎ金具	
	1 個		2 個
CK-2919/2922は無し 膜付グロメット大		膜付グロメット小	
	4 個		3 個
クッションゴム		穴キャップ	
	1 冊		
組立説明書 (本書のことで)			



エルボ

機種番号	個数
CK-1808/2208/2212/2215/2219/2912/2915	2
CK-2919/2922	4 ※

※ 4個のうち2個は、たて樋の梱包に入っています。



エルボ継ぎ樋

機種番号	個数
CK-1808/2208/2212/2215/2219/2912/2915	1
CK-2919/2922	2 ※

※ 2個のうち1個は、たて樋の梱包に入っています。



たて樋受金具

機種番号	個数
CK-1808/2208/2212/2215/2219/2912/2915	3
CK-2919/2922	6 ※

※ 6個のうち3個は、たて樋の梱包に入っています。



たて樋受取付金具

機種番号	個数
CK-1808/2208/2212/2215/2219/2912/2915	3
CK-2919/2922	6 ※

※ 6個のうち3個は、たて樋の梱包に入っています。

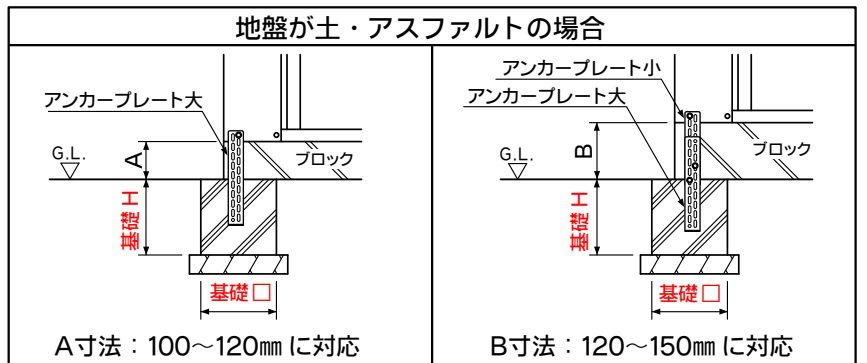
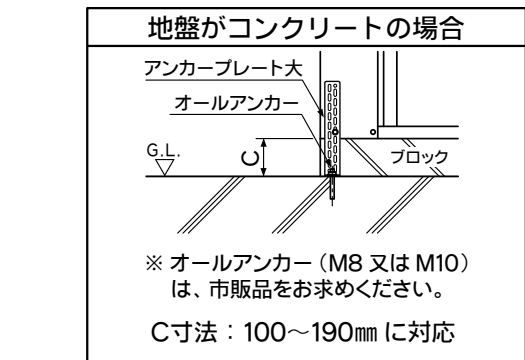
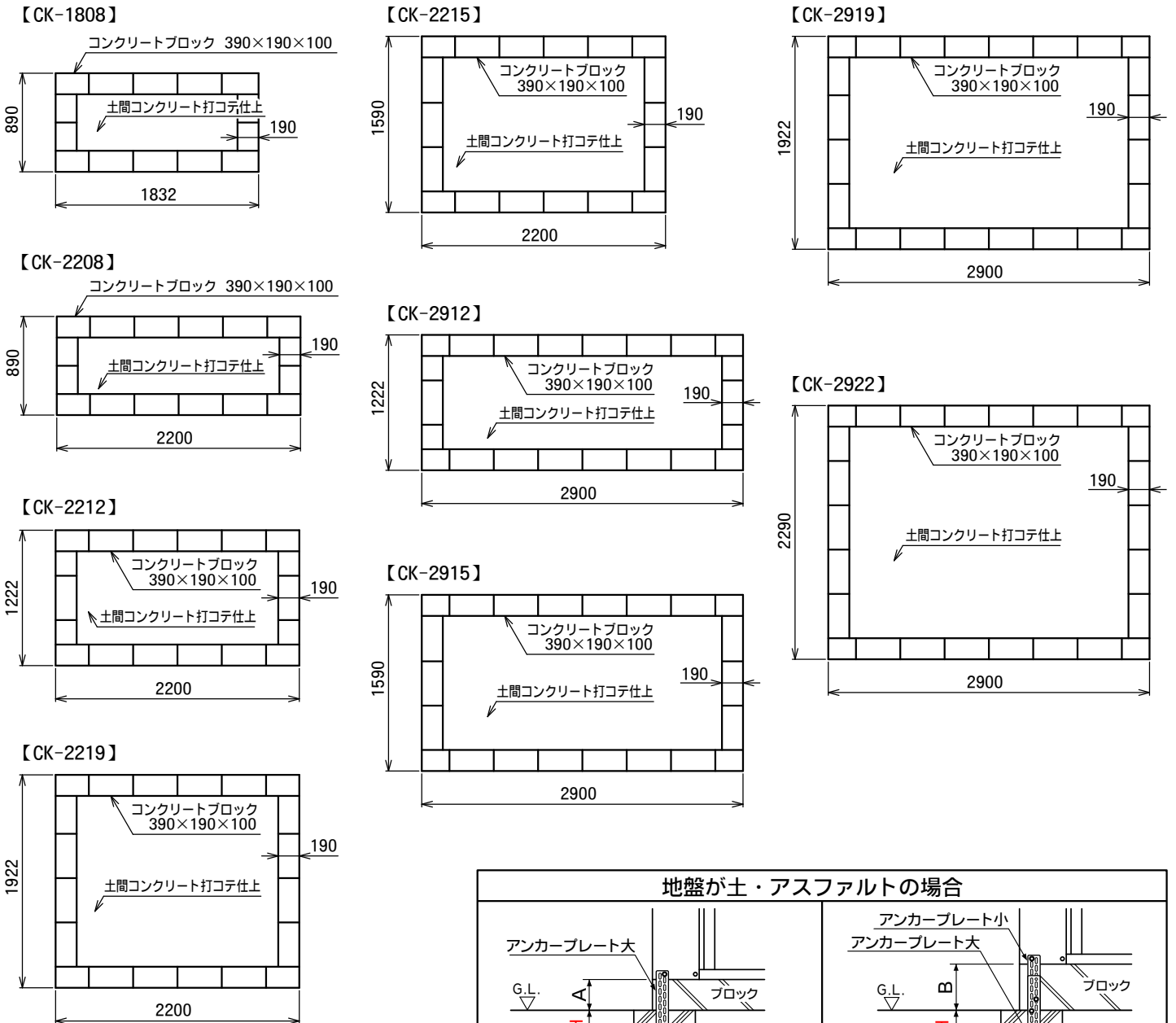
3. 基礎図

- ※基礎は別途施工となります。
- ※この基礎図は標準を示しています。現場の実情に合わせてご設計ください。
- ※現場の実情に合わせて排水溝を設けてください。

⚠ 注意 安全が確認できない屋上など、高所への設置はお避けください。

【コンクリートブロック簡易基礎施工図】

※コンクリートブロックは、穴なしブロックをご使用いただくか、空洞部分をモルタル等で埋めてご使用下さい。

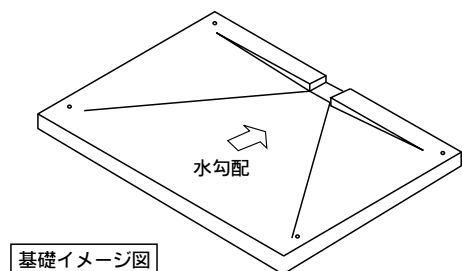
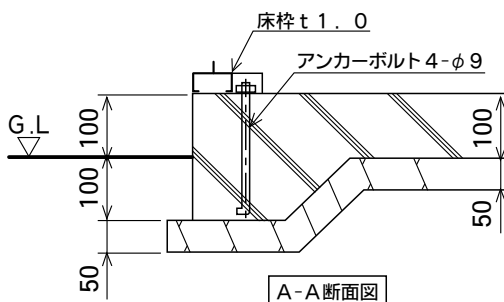
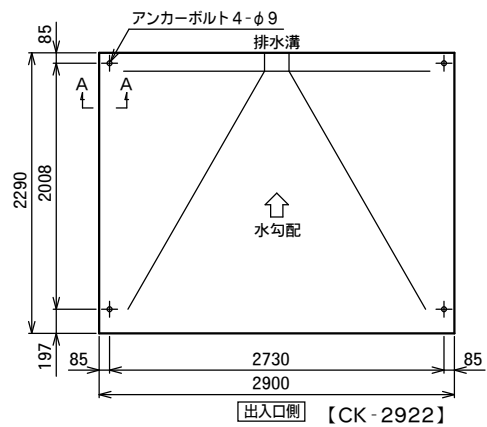
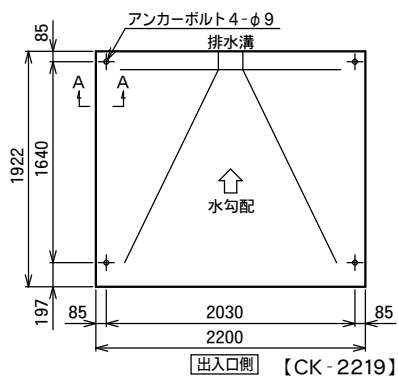
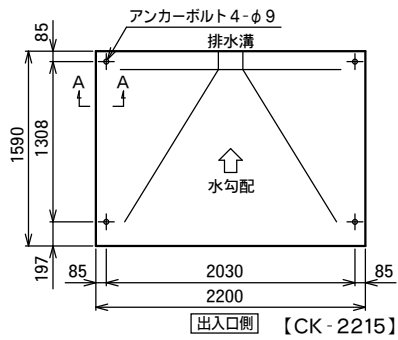
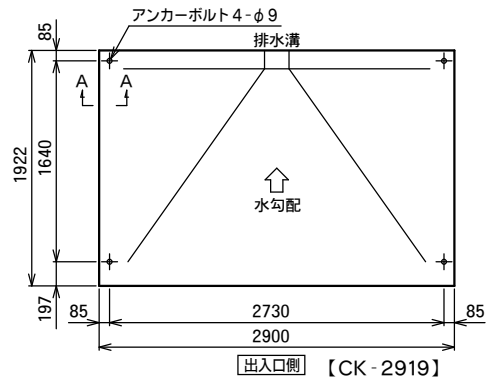
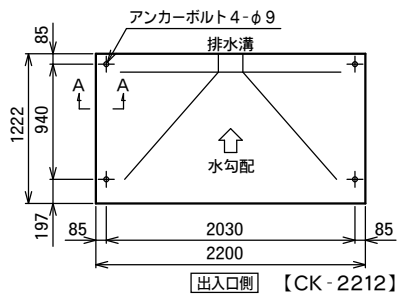
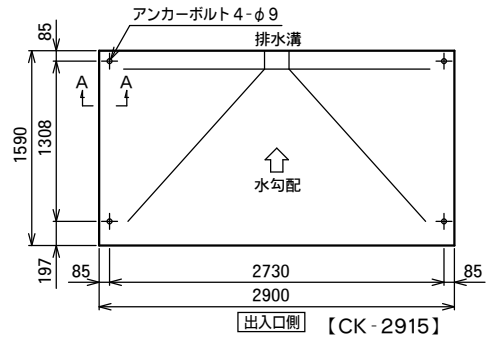
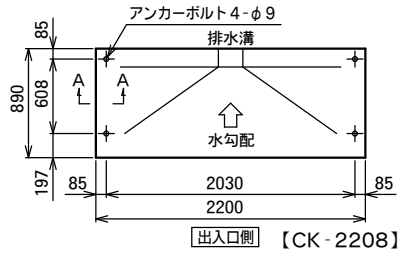
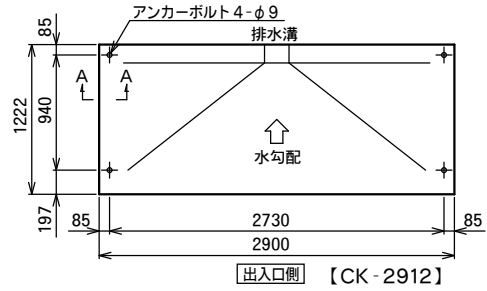
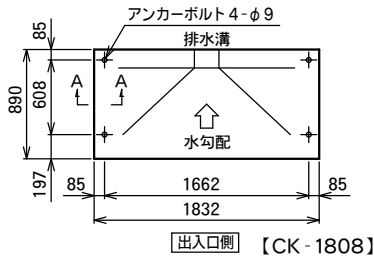


※アンカープレート埋め込みの基礎寸法は、機種によって異なりますので、下の表をご参照ください。

基礎 □×基礎 H	機種
□250×H250	2219
□300×H300	1808・2212・2215 2915・2919・2922
□350×H350	2208・2912

【布基礎施工図】

※アンカーボルトは、市販品をお求めください。また、弊社でもご用意できますので、別途ご注文ください。



4. 組立手順

【組立前に】 ●組み立てる場所を水平に地ならししてください。(組立が楽にでき、きれいに組み立てられます。)

1. 床枠の組立 (全機種共通)

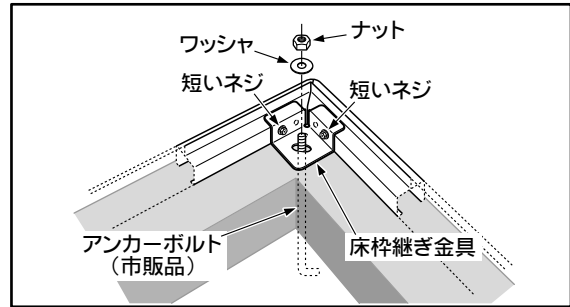
使用部品

01 床枠 前	1
02 床枠 左	1
03 床枠 右	1
04 床枠 後	1
床コーナー金具 前左	1
床コーナー金具 前右	1
床コーナー金具 後	2
短いネジ	10
穴ふさぎ	

CK-2212/2215	14
CK-1808/2208/2219	16
CK-2912/2915	18
CK-2919/2922	20

床枠継ぎ金具 _____ 4
(アンカーボルトで固定する場合に使用)

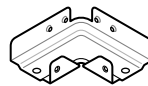
【アンカーボルト(市販品)を使用する場合】… P9の基礎



※弊社でもアンカーボルトを用意していますので別途ご注文ください。

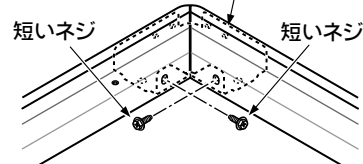
【アンカープレート(付属)を使用する場合】… P8の基礎

床コーナー金具 後



間違えないよう
取り付けてください。

床コーナー金具 後

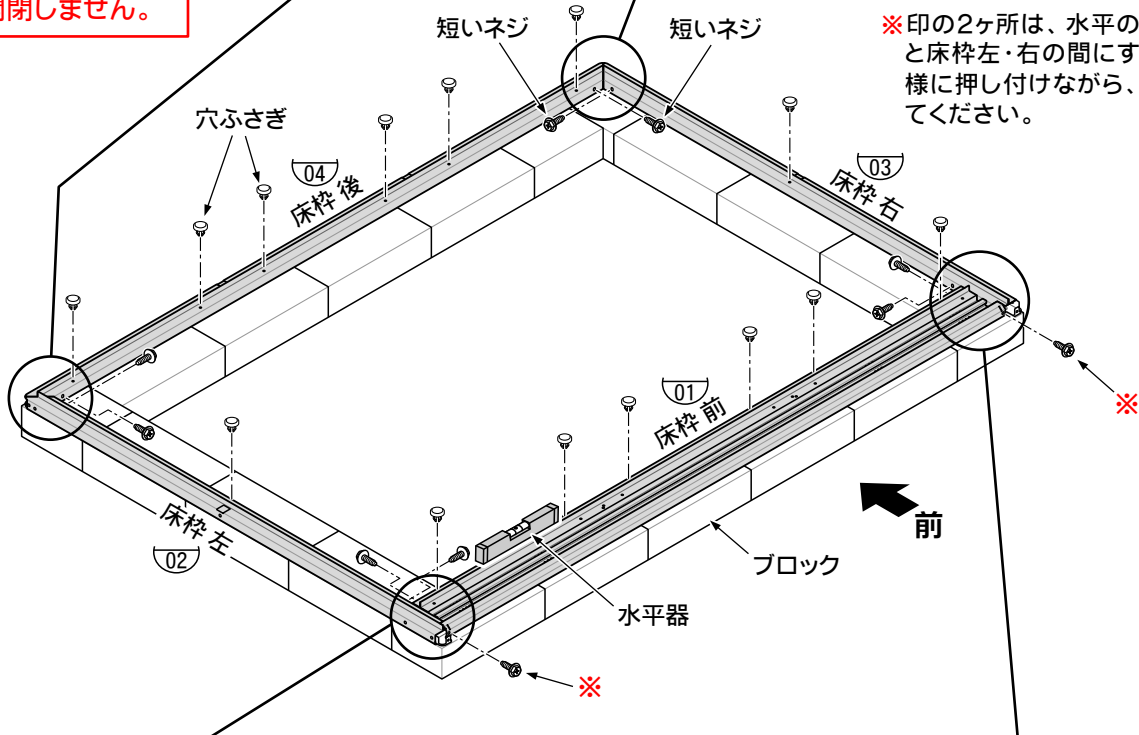


●床枠は、床コーナー金具を差し込み、短いネジで仮止めしてください。

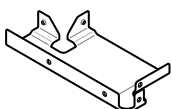
※印の2ヶ所は、水平の確認後、床枠前と床枠左・右の間にすき間ができない様に押し付けながら、きつく締め付けてください。

注意

必ず水平器で水平を出してから、組立にかかってください。
水平が出ていないと、完成したあと扉がスムーズに開閉しません。

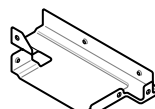


床コーナー金具 前左



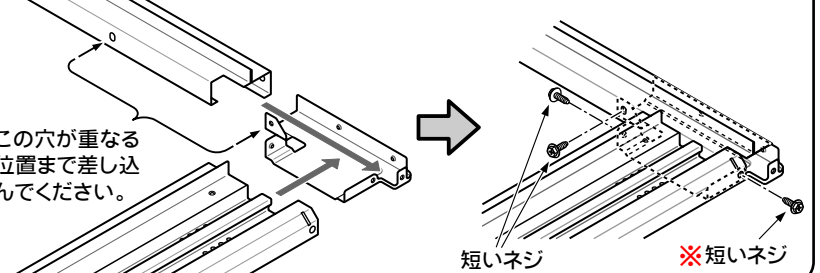
間違えないよう
取り付けてください。

床コーナー金具 前右



間違えないよう
取り付けてください。

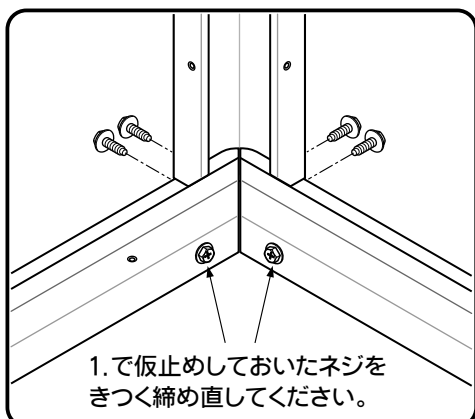
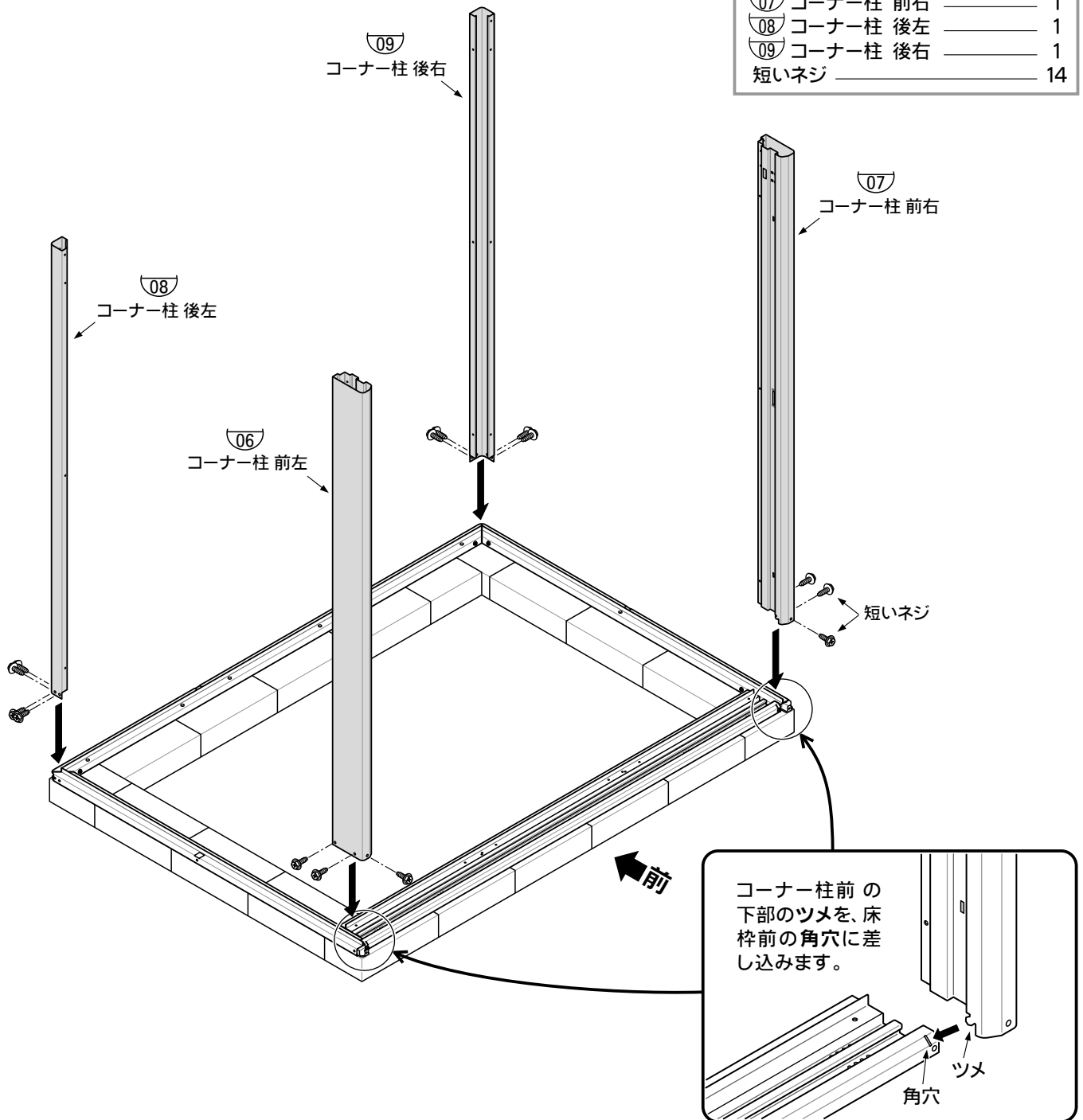
この穴が重なる位置まで差し込んでください。



2. コーナー柱の組立 (全機種共通)

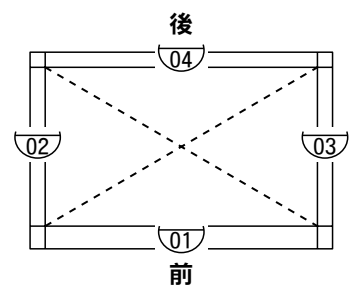
使用部品

06	コーナー柱 前左	1
07	コーナー柱 前右	1
08	コーナー柱 後左	1
09	コーナー柱 後右	1
	短いネジ	14



チェック!!

- 床枠の直角を確認してください。対角線(右図の点線)の長さが同じになれば、直角が出ます。
- 床枠の端をぴったり合わせてください。

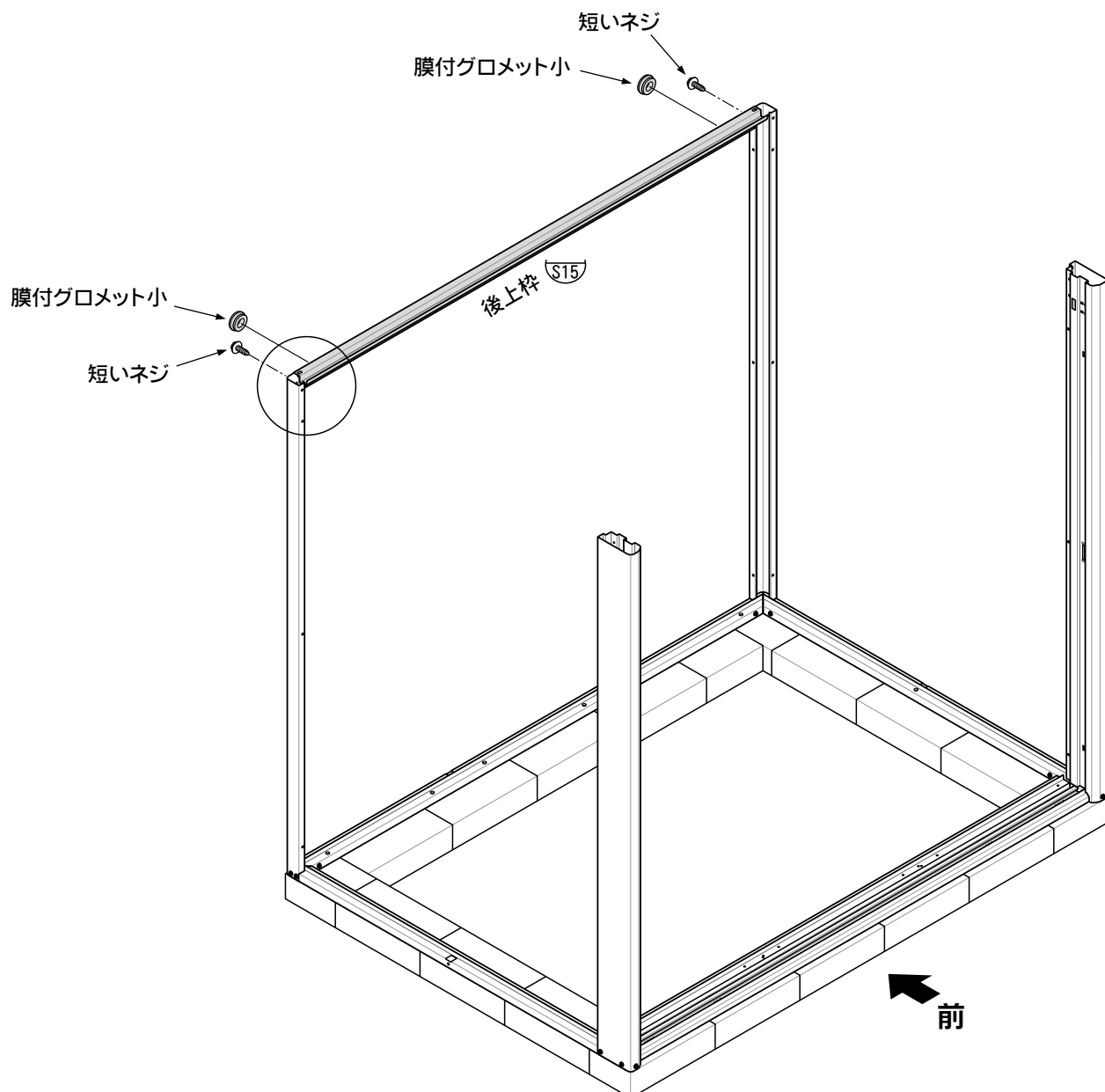
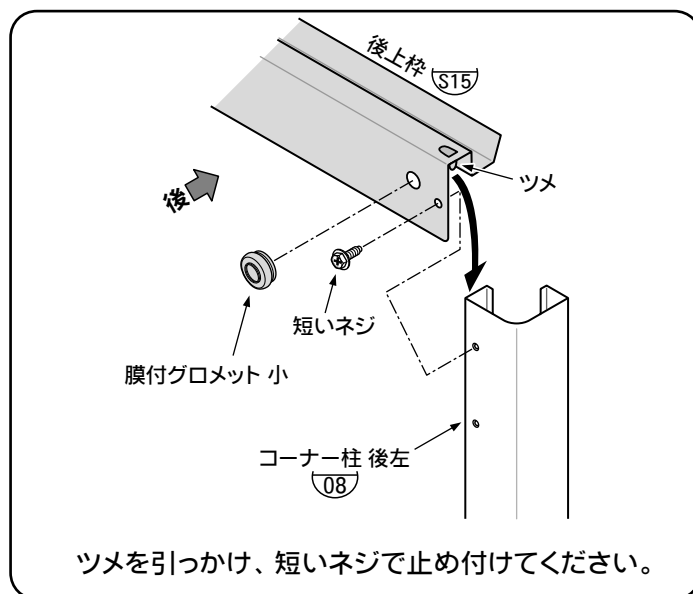


3. 後上枠の組立 (全機種共通)

使用部品

⑮後上枠	1
膜付グロメット小	2
短いネジ	2

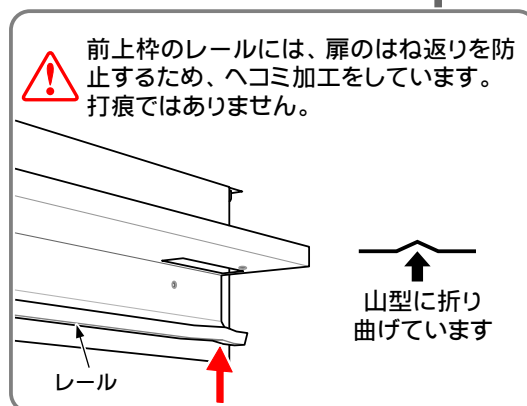
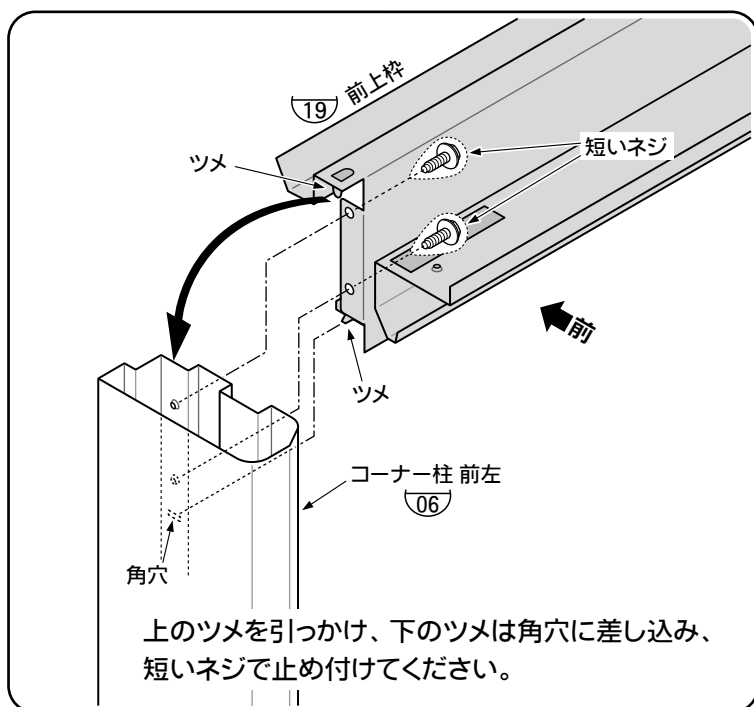
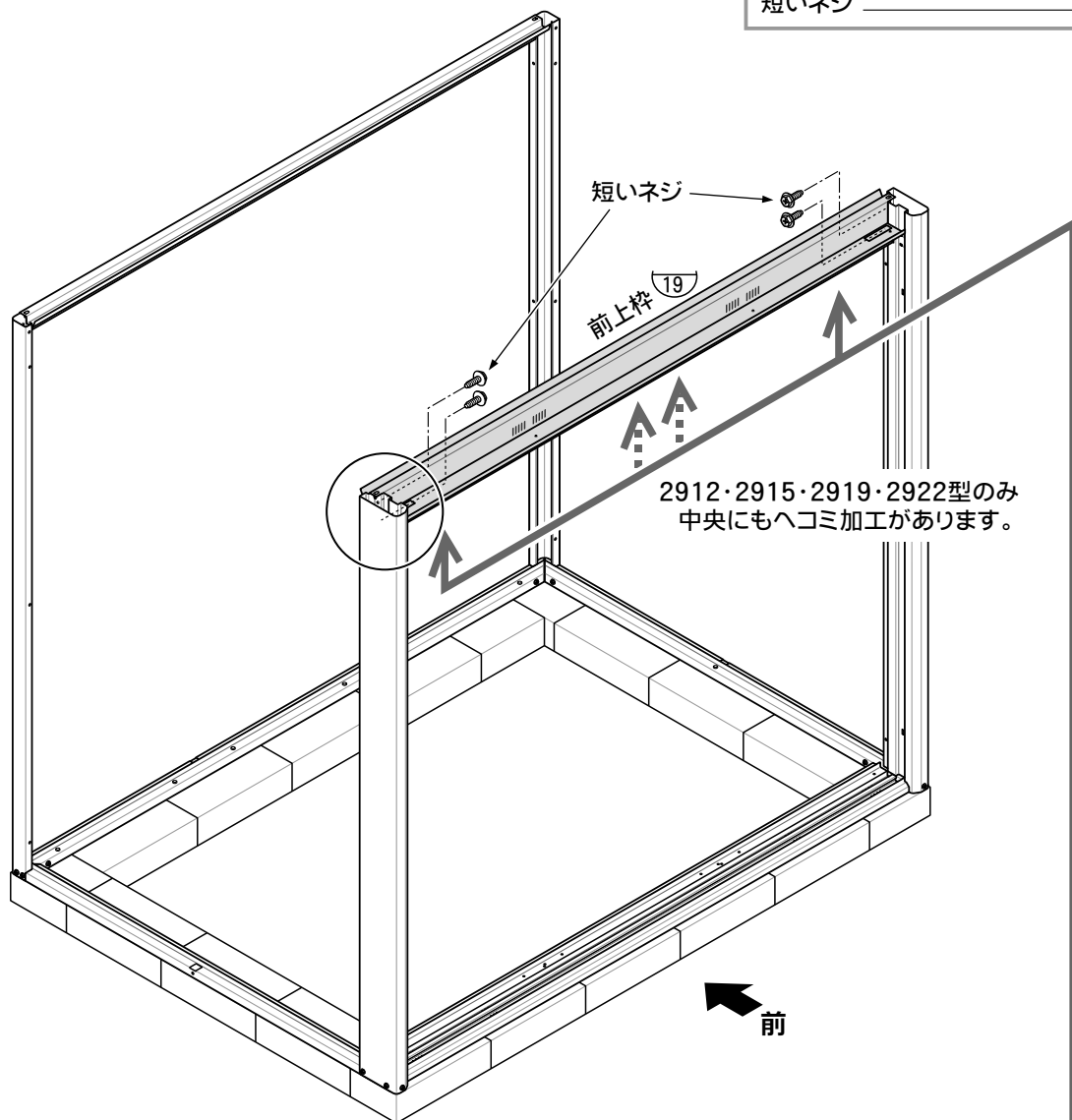
・取り付け後、後上枠 ⑮両端の穴を膜付グロメット小でふさいでください。
(この穴は、電気配線引き込み用です。)



4. 前上枠の組立 (全機種共通)

使用部品

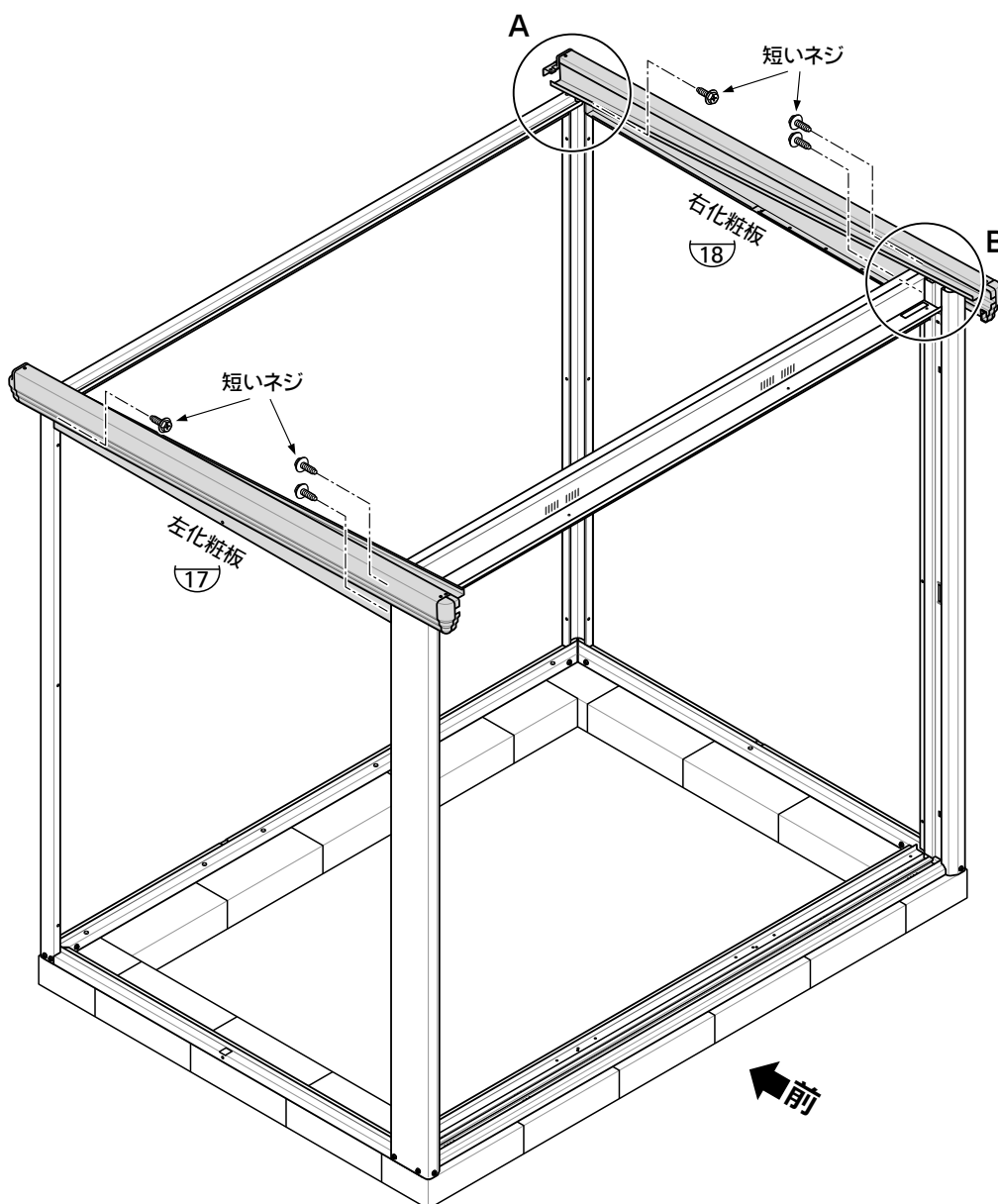
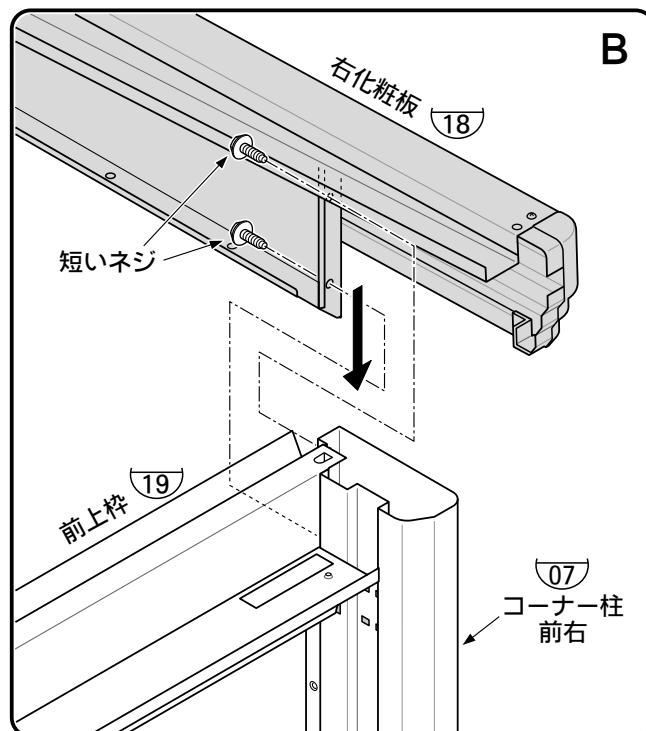
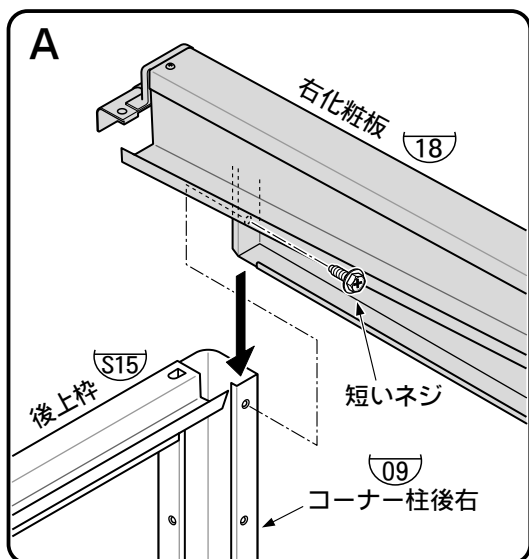
①9 前上枠	1
短いネジ	4



5. 左右化粧板の組立 (全機種共通)

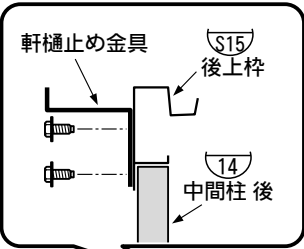
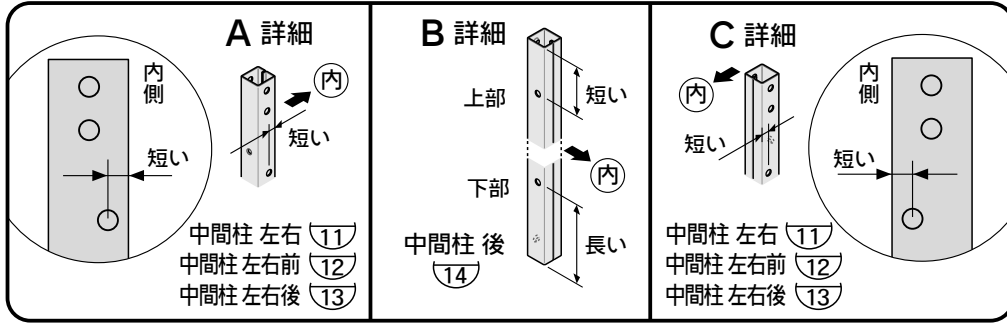
使用部品

⑰	左化粧板	1
⑱	右化粧板	1
	短いネジ	6

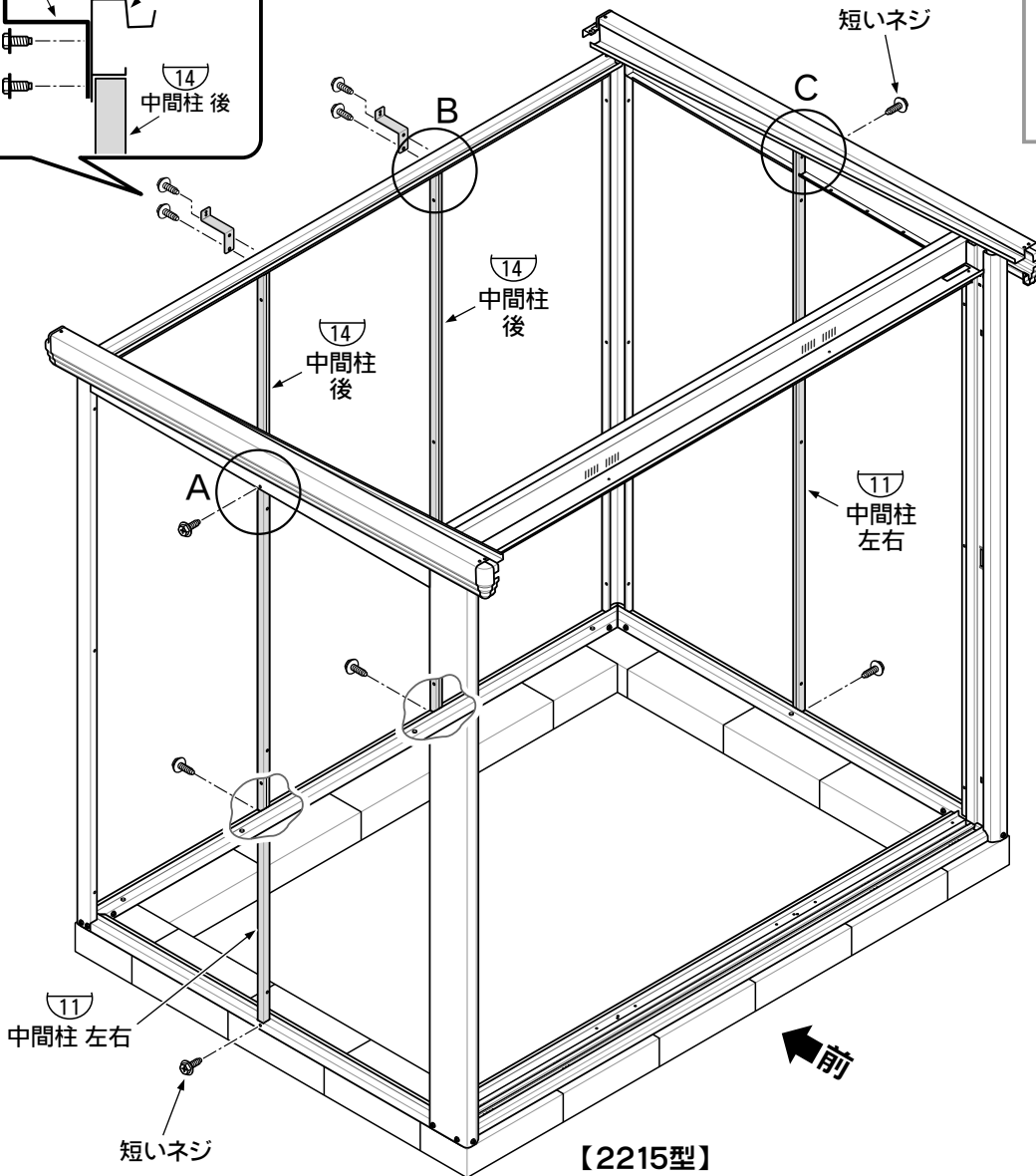


6-1. 中間柱 左右・後の組立 (CK-1808/2208/2212/2215/2219)

●中間柱 左右・後のネジ止めは、仮止めにておいてください。

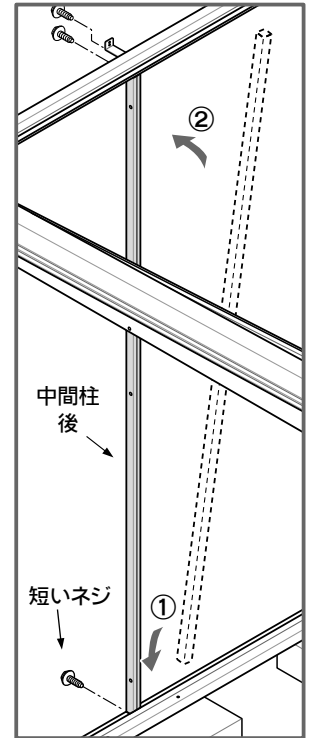


●中間柱後 を取り付けの際に、上部に軒樋止め金具 を取り付けてください。



【2215型】

使用部品		
⑪	中間柱左右	
	CK-2212/2215	2
⑫	中間柱左右 前	
	CK-2219	2
⑬	中間柱左右 後	
	CK-2219	2
⑭	中間柱 後	
	CK-1808/2208/2212 2215/2219	2
軒樋止め金具		
	CK-1808/2208/2212 2215/2219	2
短いネジ		
	CK-1808/2208	6
	CK-2212/2215	10
	CK-2219	14



庫内側から、
① 床枠の角穴に差し込み
② 短いネジで止め付けて
ください。

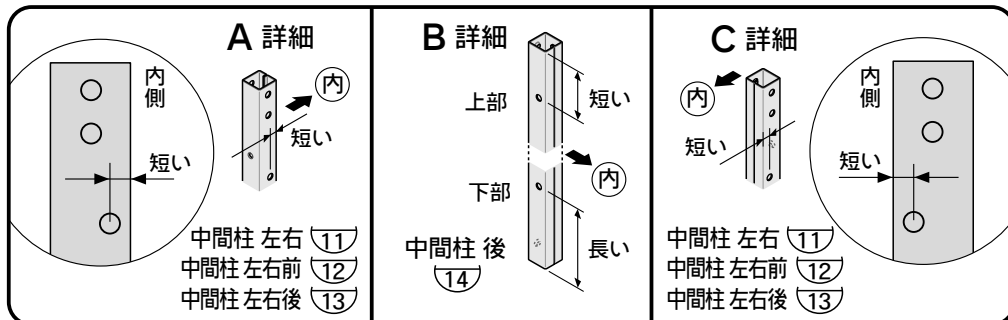
中間柱 左右の配置		
1808・2208 中間柱左右は 使用しません。	2212・2215	2219
後 前	後 前	後 前

6-2. 中間柱 左右・後の組立 (CK-2912/2915/2919/2922)

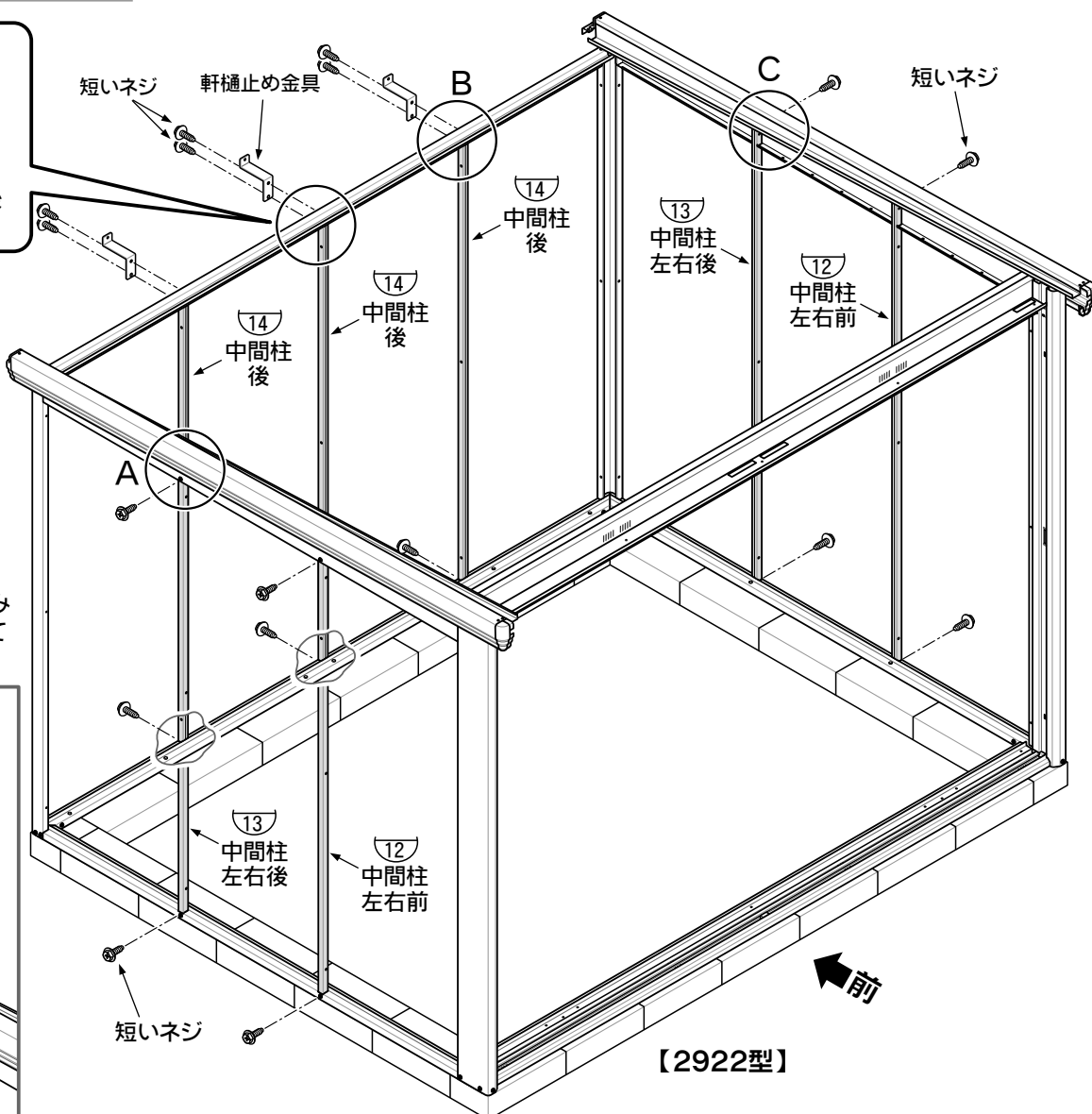
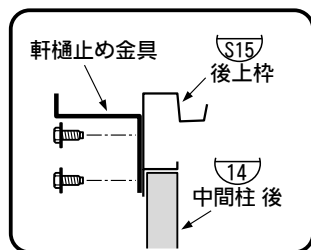
使用部品

⑪ 中間柱左右	CK-2912/2915	2
⑫ 中間柱左右 前	CK-2919/2922	2
⑬ 中間柱左右 後	CK-2919/2922	2
⑭ 中間柱 後	CK-2912/2915/2919/2922	3
軒樋止め金具	CK-2912/2915/2919/2922	3
短いネジ	CK-2912/2915	13
	CK-2919/2922	17

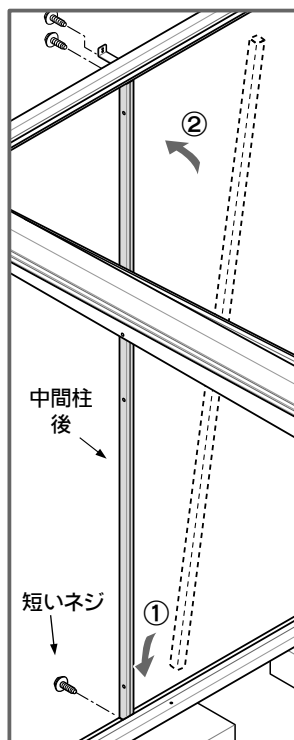
● 中間柱 左右・後のネジ止めは、仮止めにしておいてください。



● 中間柱後 を取り付けの際に、上部に軒樋止め金具 を取り付けてください。

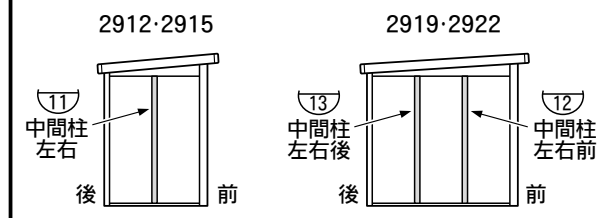


庫内側から、
① 床枠の角穴に差し込み
② 短いネジで止め付けて
ください。



【2922型】

中間柱 左右の配置

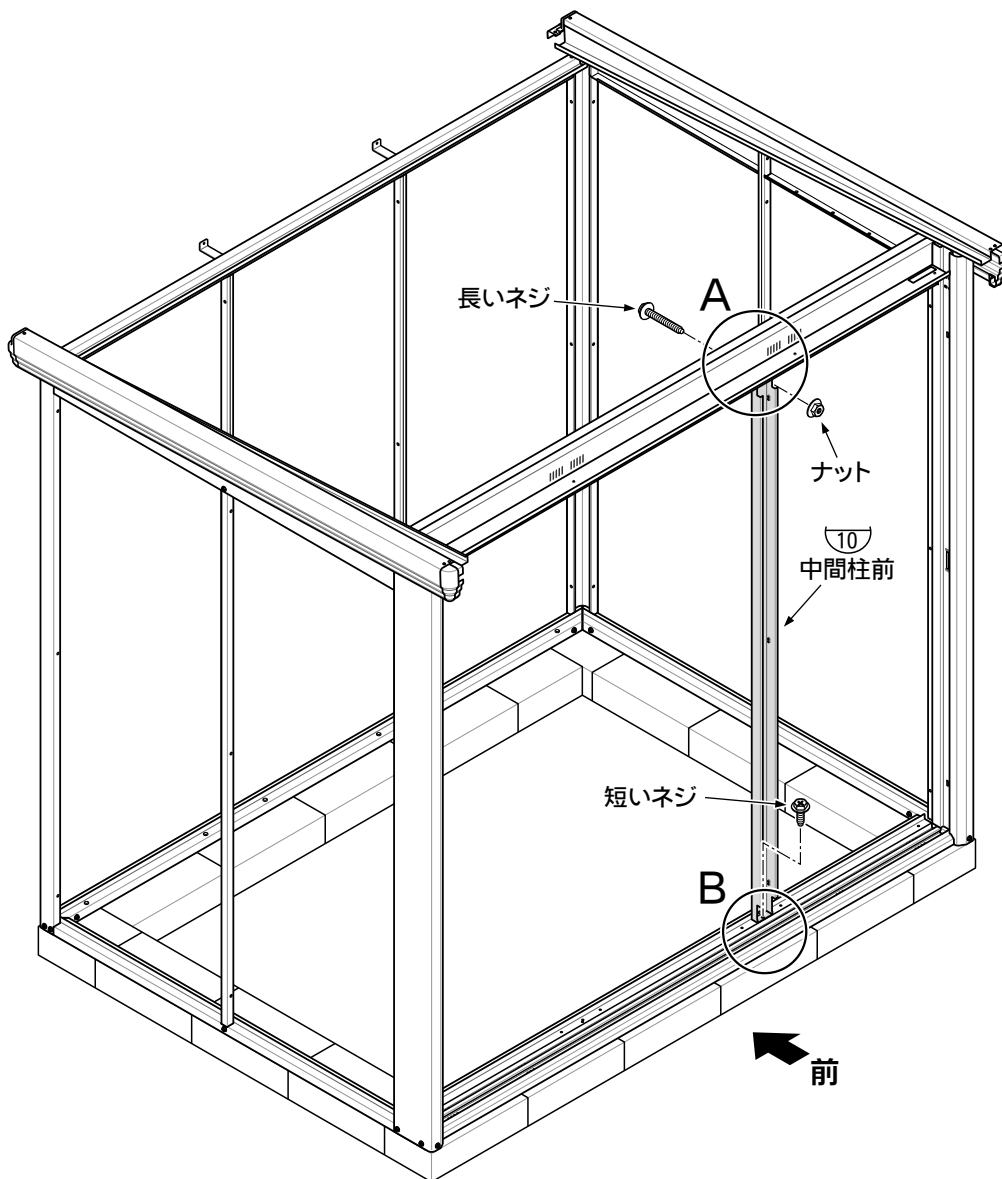


7-1. 中間柱 前 の組立 (CK-1808/2208/2212/2215/2219)

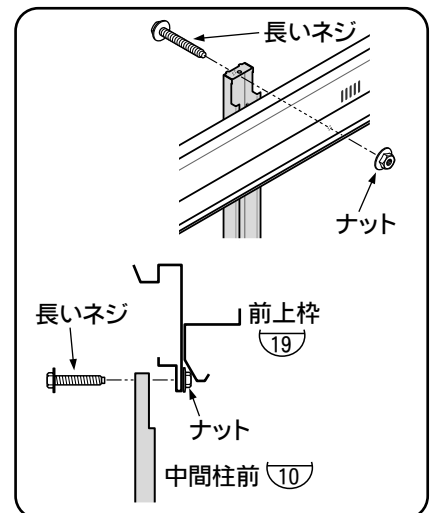
中間柱前の取付の際は、
ネジの締め忘れがないよ
うに注意してください。

使用部品

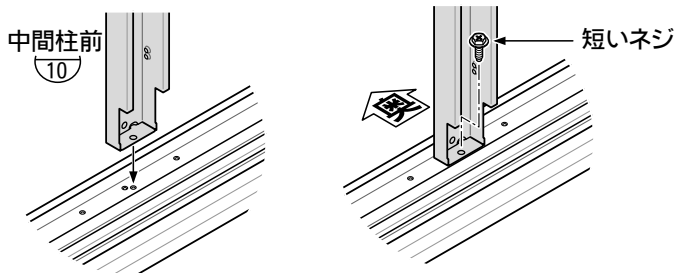
⑩ 中間柱 前	1
短いネジ	1
長いネジ	1
ナット	1



A詳細

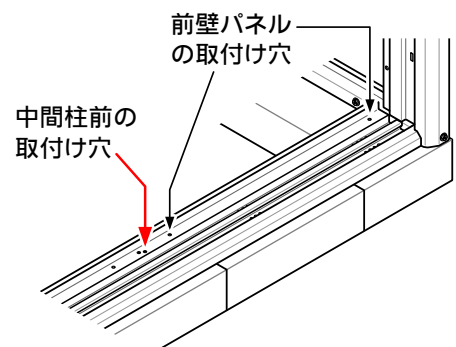


B詳細



奥の方へ押し付けてネジ止めしてください。
(扉の開閉に支障をきたす場合があります。)

床枠へ取付けるネジ穴は、右のコーナー柱
から数えて3番目です。



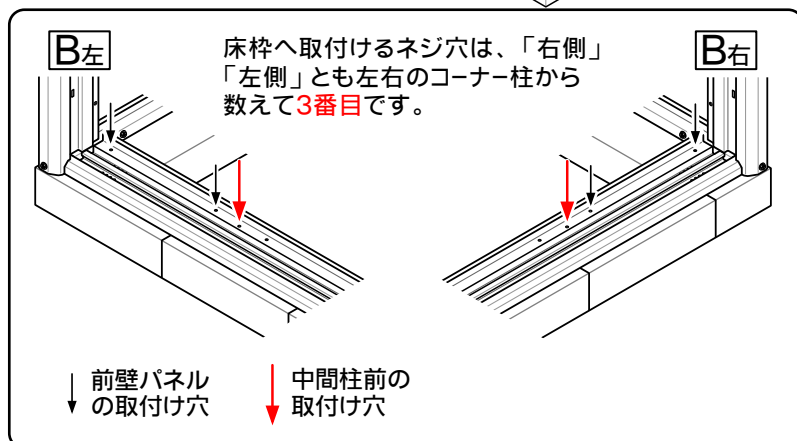
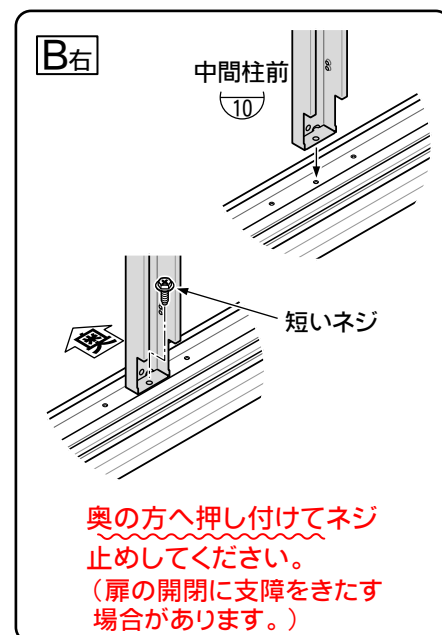
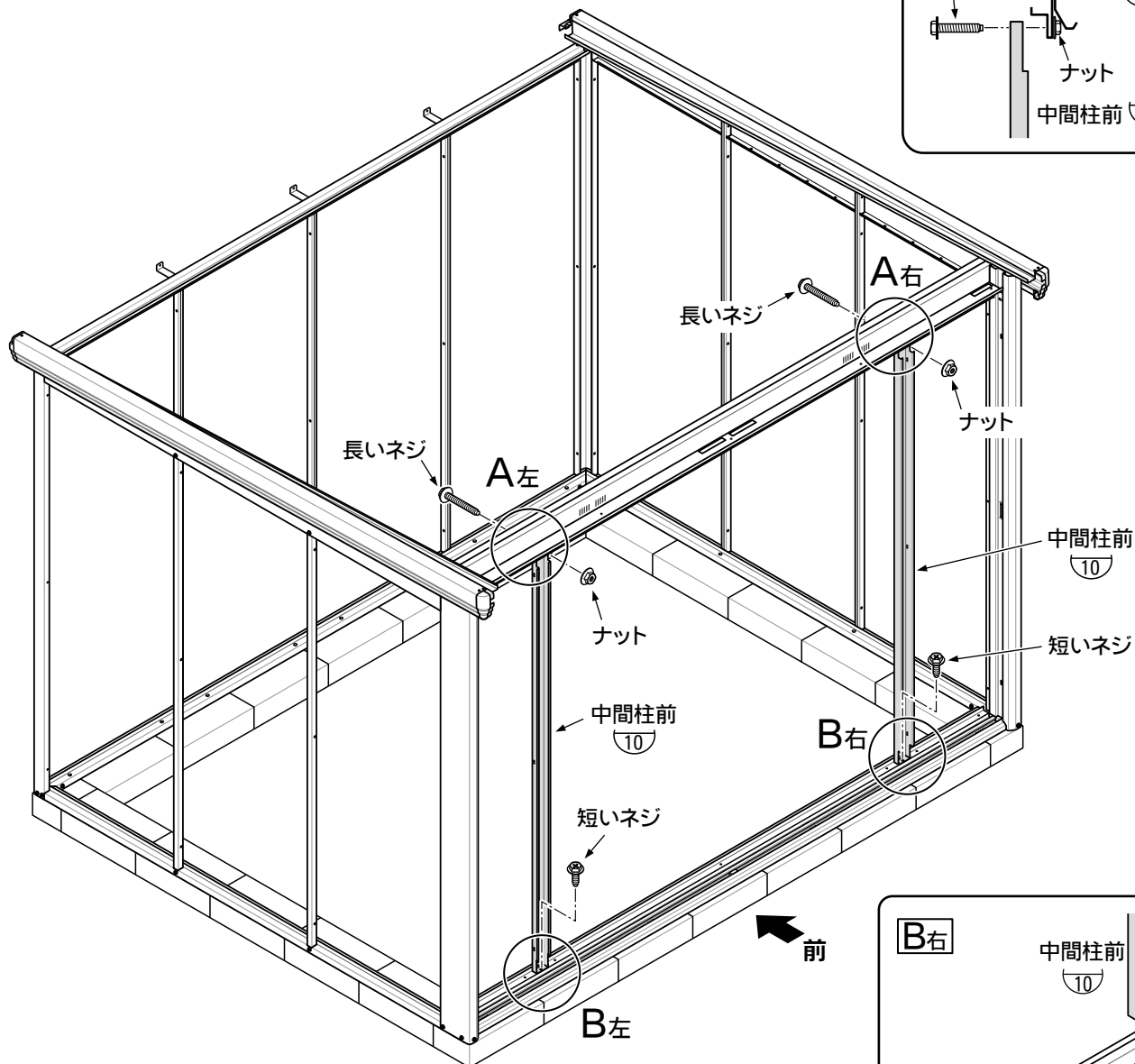
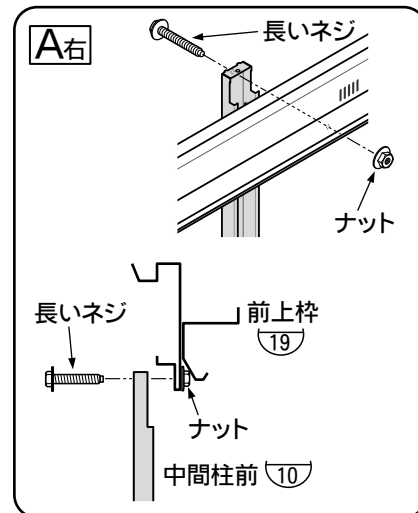
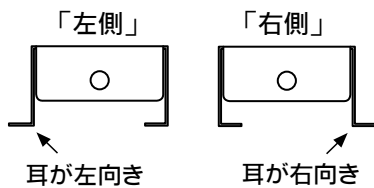
7-2. 中間柱 前 の組立 (CK-2912/2915/2919/2922)

使用部品

⑩ 中間柱 前	2
短いネジ	2
長いネジ	2
ナット	2

中間柱前の取付の際は、ネジの締め忘れがないように注意してください。

中間柱前は、上下をひっくり返して耳の部分がそれぞれ外向きになるように取り付けます。



8. 屋根パネルの組立 (全機種共通)

●屋根パネルは、向かって左側から並べていきます。

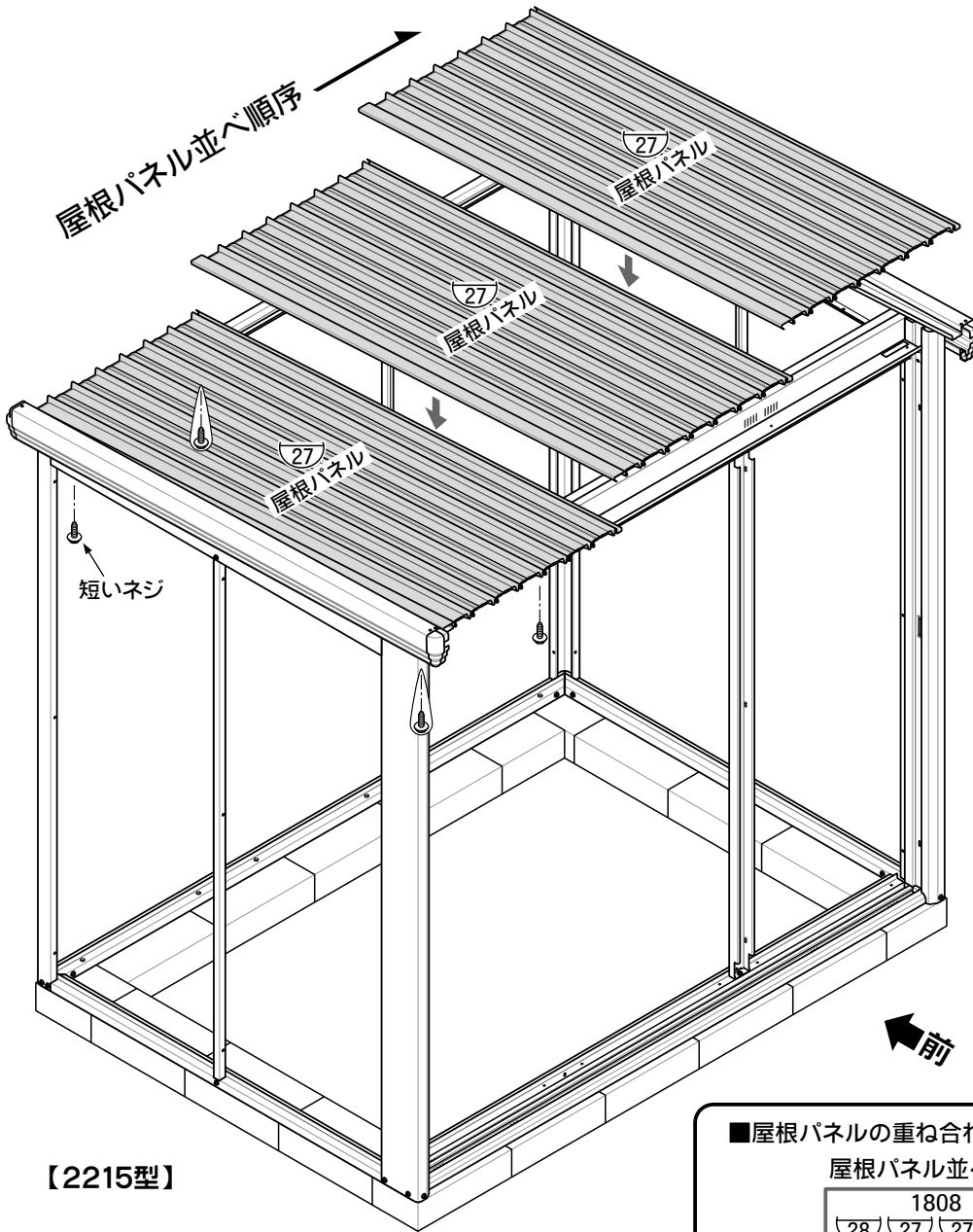
※ CK-1808は両端に 屋根パネル小⁽²⁸⁾を使用します。

使用部品

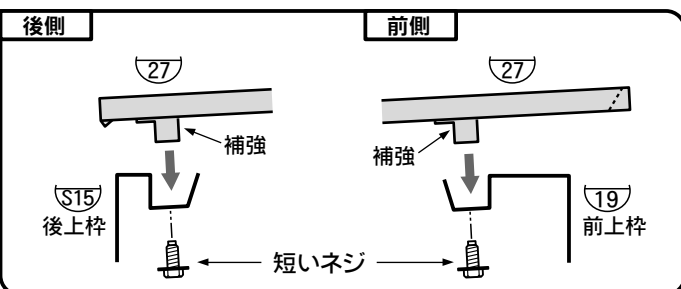
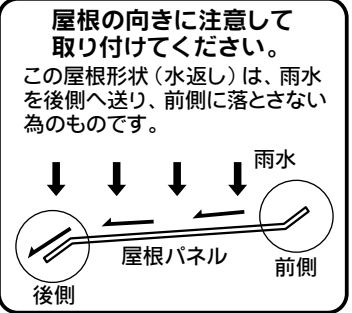
⁽²⁷⁾ 屋根パネル	
CK-1808	2
CK-2208/2212/2215/2219	3
CK-2912/2915/2919/2922	4

⁽²⁸⁾ 屋根パネル 小	
CK-1808	2

短いネジ	
CK-1808 2208/2212/2215/2219	12
CK-2912/2915/2919/2922	16

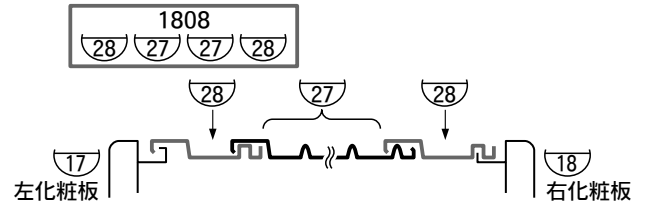


【2215型】

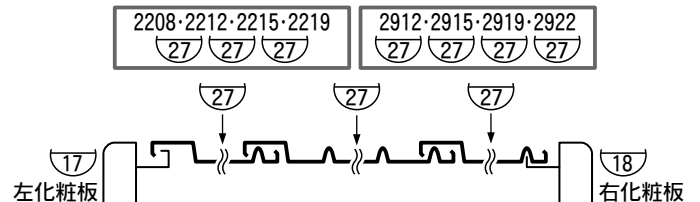


■屋根パネルの重ね合わせ方(前から見た断面図)

屋根パネル並べ順



屋根パネル並べ順



9. 母屋の組立 (全機種共通)

使用部品

⑬ 母屋

CK-2212/2912/2215/2915	1
CK-2219/2919/2922	2

長いネジ

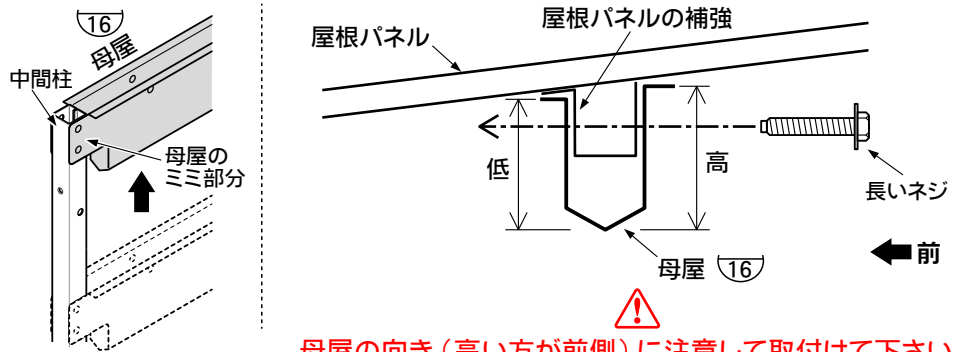
CK-2212/2215	10
CK-2912/2915	12
CK-2219	20
CK-2919/2922	24

ナット

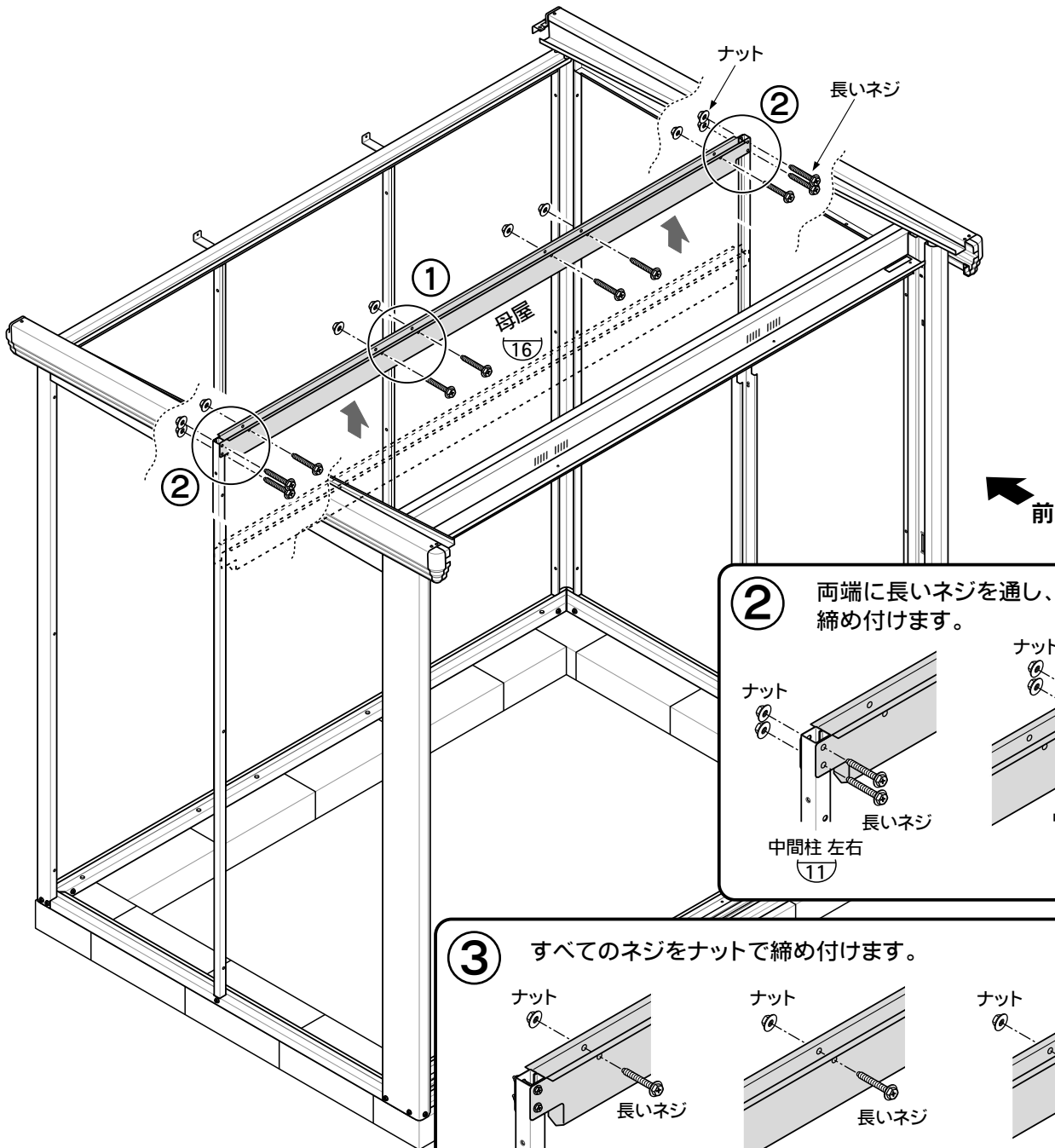
CK-2212/2215	10
CK-2912/2915	12
CK-2219	20
CK-2919/2922	24

※ CK-1808/2208は 母屋 ⑬ がありません。

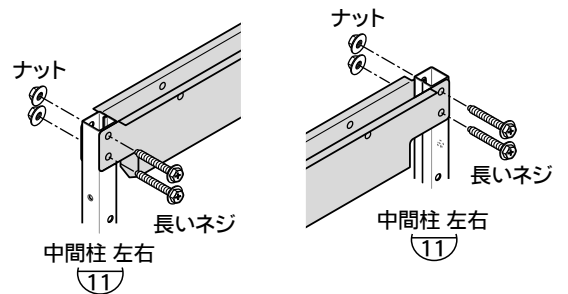
- ①** 母屋を持ち上げ、中央部に長いネジを通します(2本)。
(母屋を取り付ける際、母屋のミミ部分で中間柱を挟み込むようにして取り付けてください。)



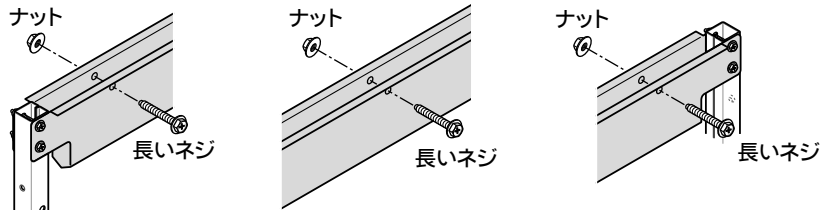
母屋の向き(高い方が前側)に注意して取付けて下さい。



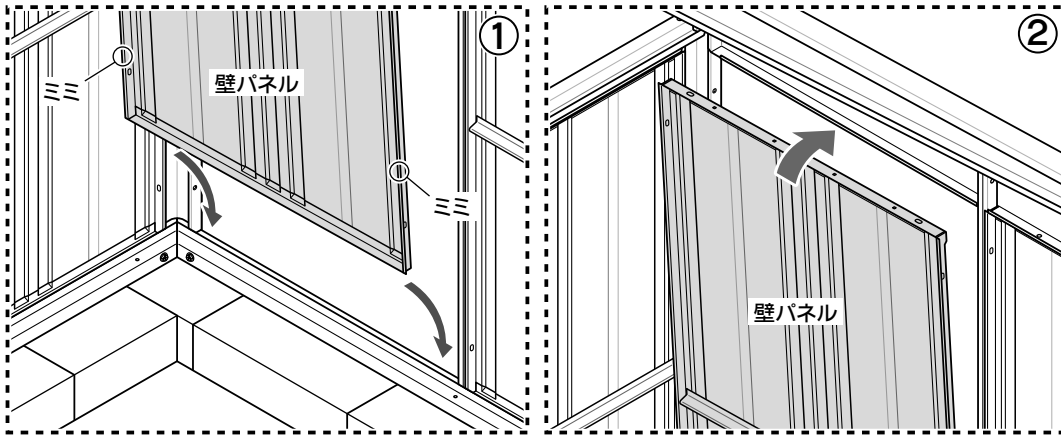
- ②** 両端に長いネジを通し、ナットで締め付けます。



- ③** すべてのネジをナットで締め付けます。

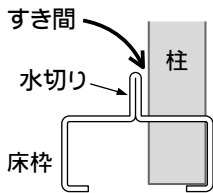


10-1. 壁パネルの組立 (全機種共通)



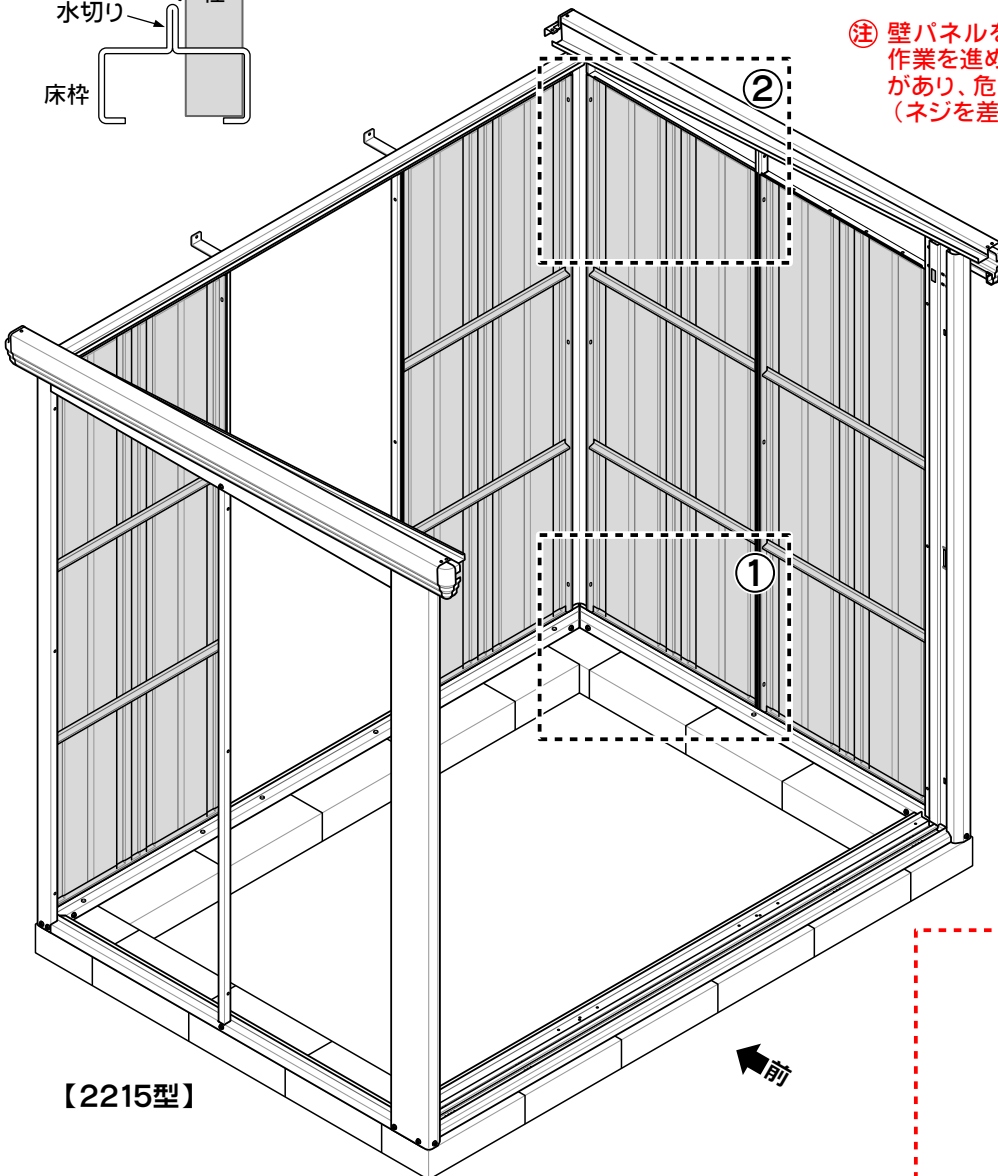
●壁パネルの入れ方

- ①まず下を差し込みます。壁パネル両端のミミの部分が、床枠の水切りと柱のすき間に入るように差し込みます。
- ②上を起こして、ミミの部分が柱にぴったり接するように、壁パネルを押し込んでください。

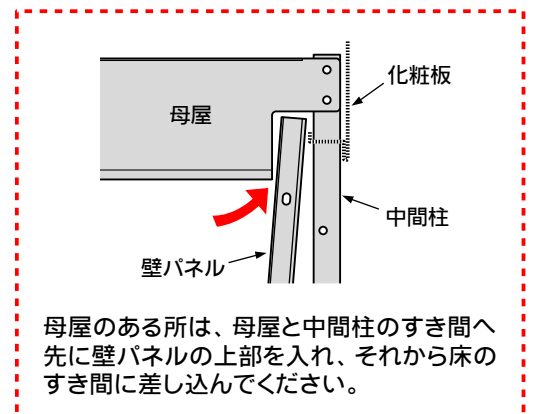


使用部品	
⑳ 壁パネル 大	
CK-1808/2212	3
CK-2912	4
CK-2208/2219	5
CK-2919	6
CK-2215	7
CK-2915	8
CK-2922	10
㉑ 壁パネル 小	
CK-1808	1
CK-2212/2219 / 2512/2519	4
短いネジ	18
長いネジ・ナット	
CK-1808/2208	6
CK-2212/2215	12
CK-2912/2915	15
CK-2219	18
CK-2919/2922	21

㉒ 壁パネルを1枚入れるたびに、仮止めしながら作業を進めてください。手をはなすと倒れる恐れがあり、危険です。
(ネジを差し込んでおくだけでも結構です。)

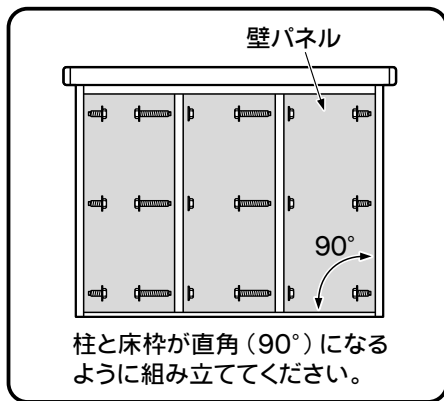


【2215型】

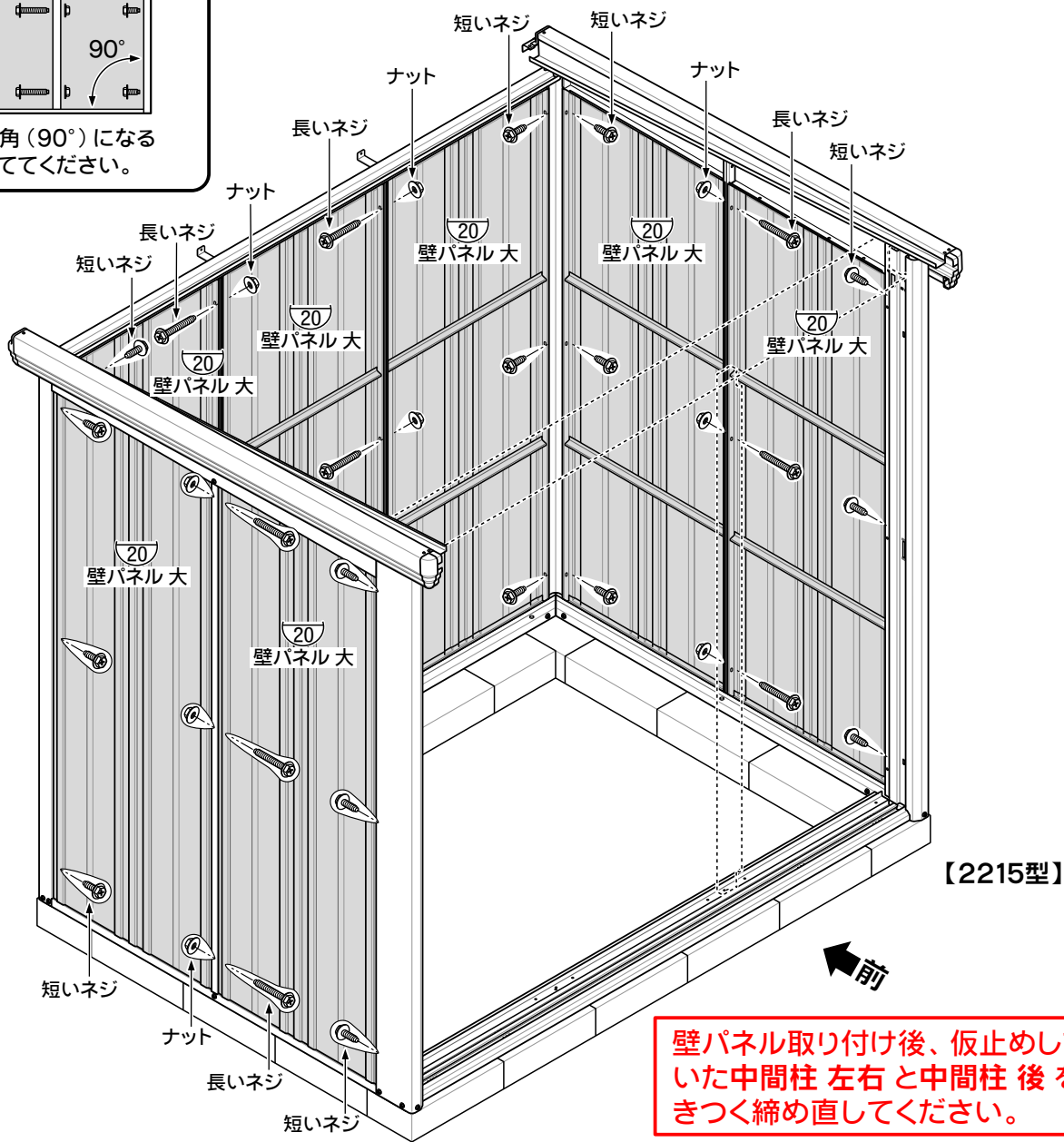


母屋のある所は、母屋と中間柱のすき間へ先に壁パネルの上部を入れ、それから床のすき間に差し込んでください。

10-2. 壁パネルの組立 (全機種共通)

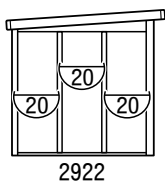
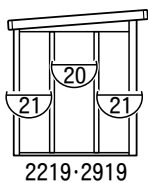
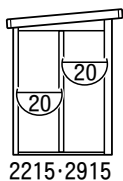
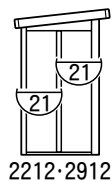
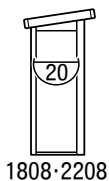


●コーナー柱へのネジ止めは短いネジを、中間柱へのネジ止めは長いネジとナットを使用します。

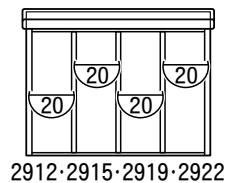
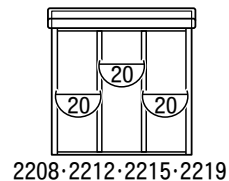
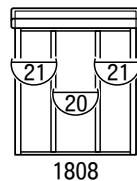


壁パネルの取付位置

【側面】



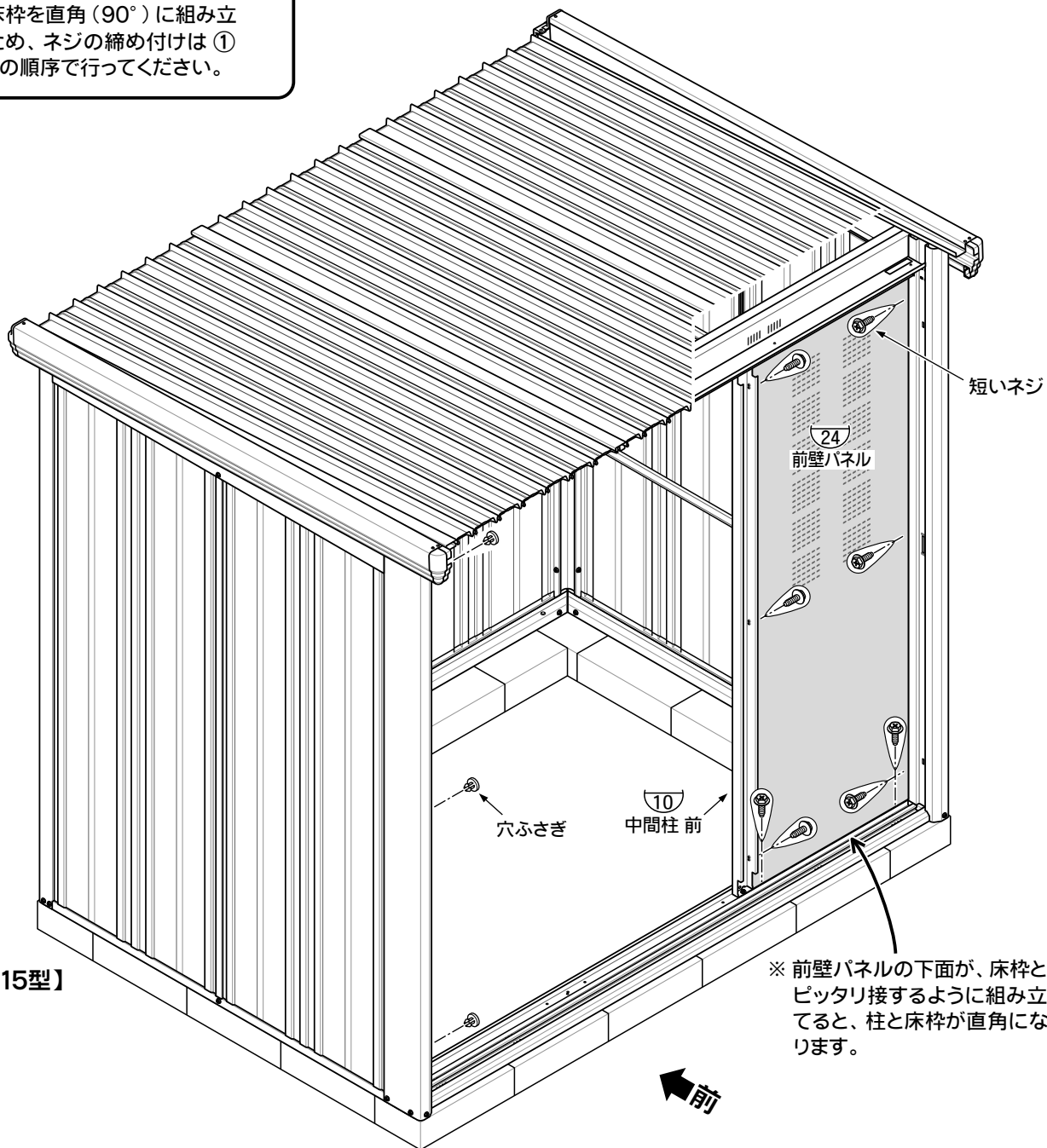
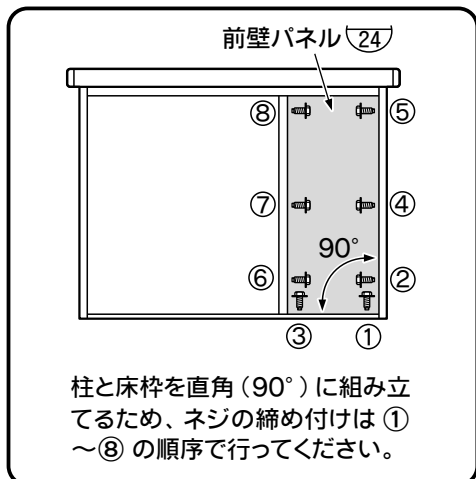
【背面】



11-1. 前壁パネルの組立 (CK-1808/2208/2212/2215/2219)

使用部品

②④ 前壁パネル	1
穴ふさぎ	3
短いネジ	8



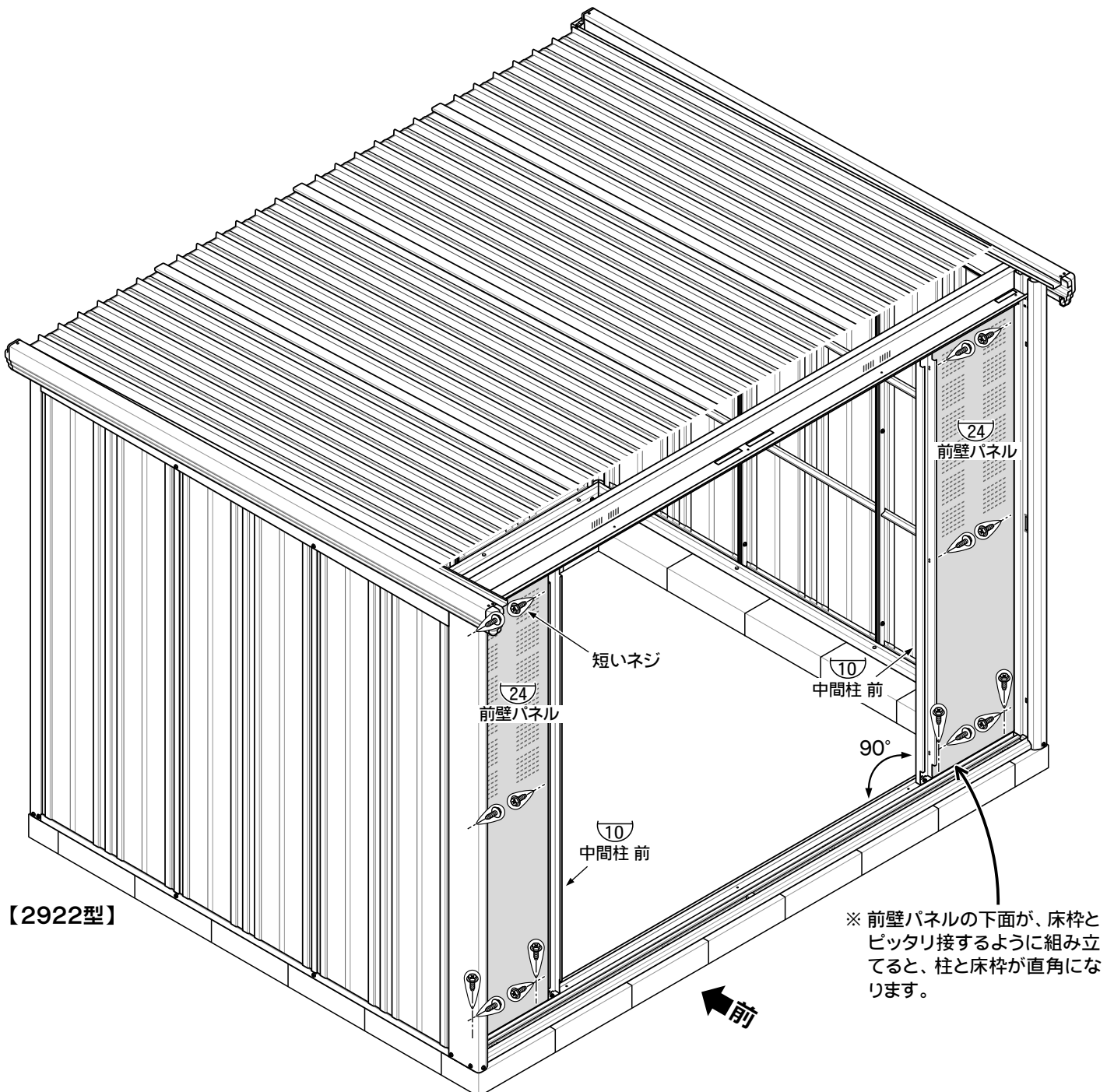
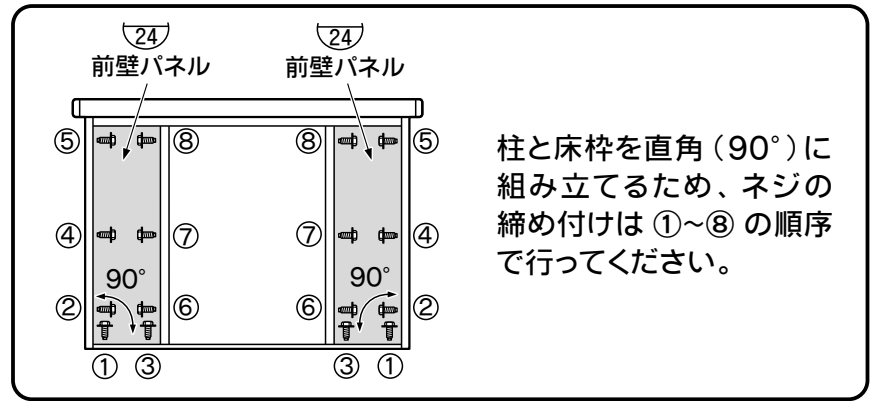
【2215型】

※ コーナー柱前左のネジ穴を、穴ふさぎでふさいでください。

11-2. 前壁パネルの組立 (CK-2912/2915/2919/2922)

使用部品

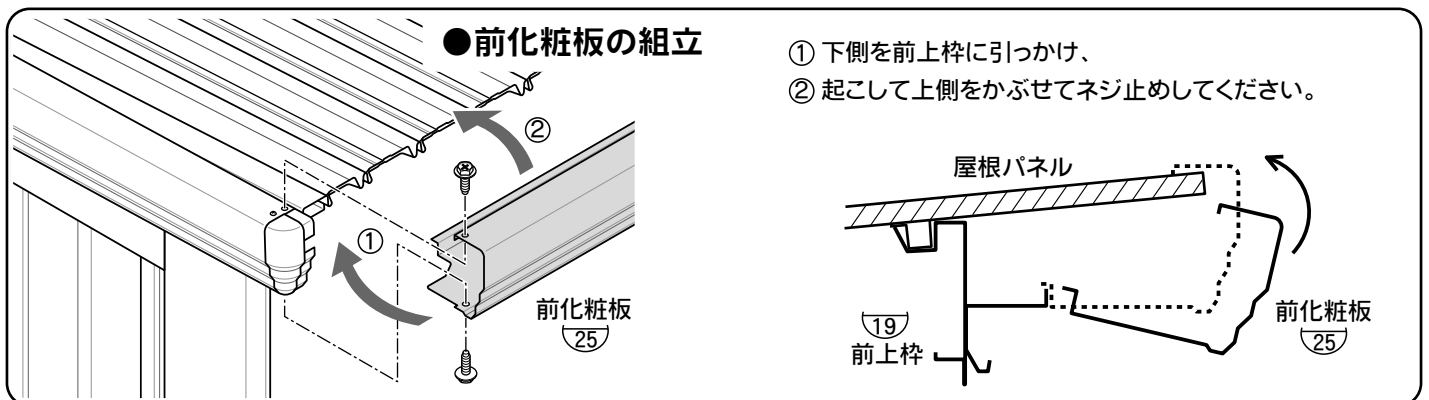
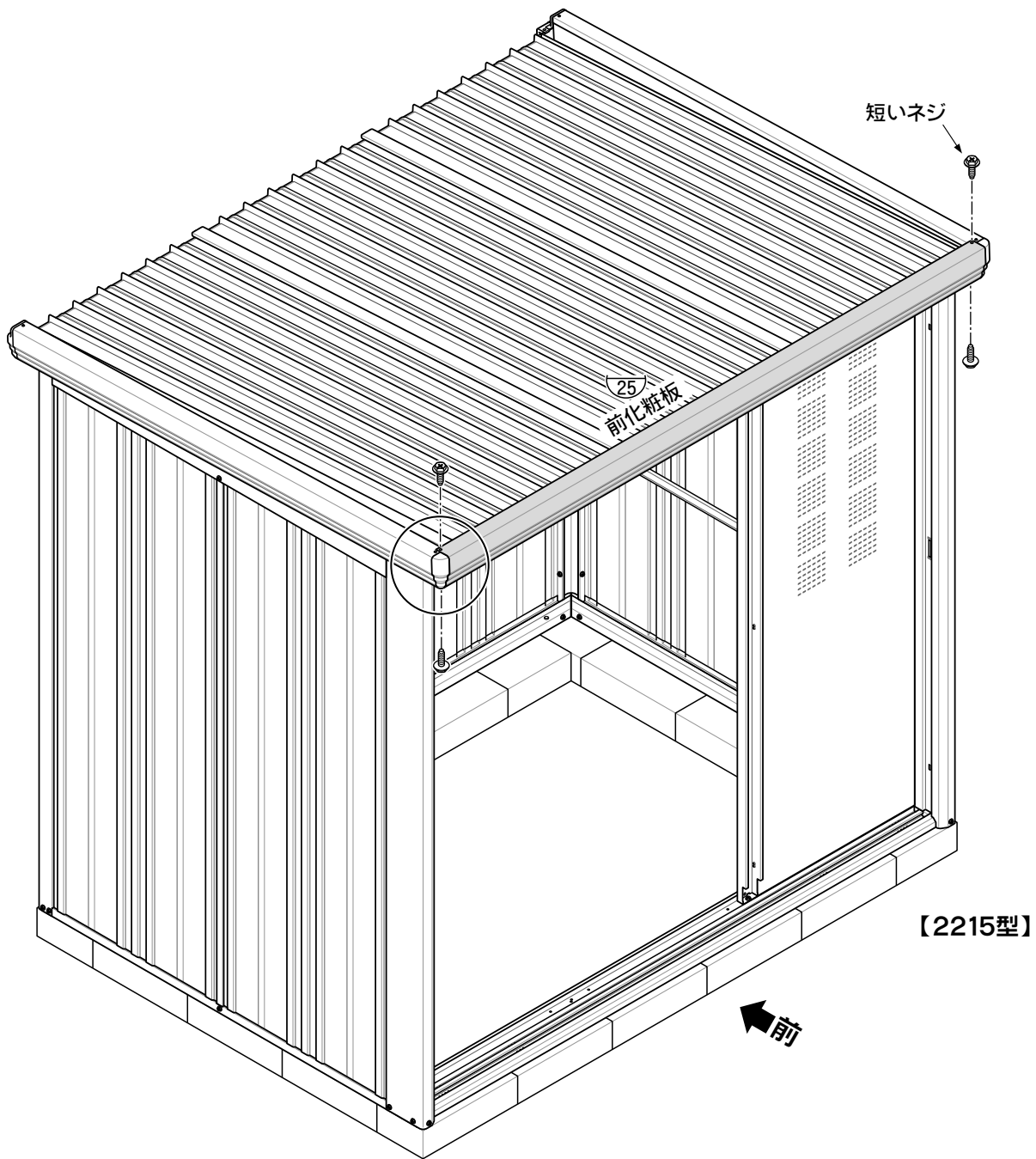
②④ 前壁パネル	2
短いネジ	16



12. 前化粧板の組立 (全機種共通)

使用部品

②5 前化粧板	_____	1
短いネジ	_____	4



13. 軒樋の組立 (全機種共通)

使用部品

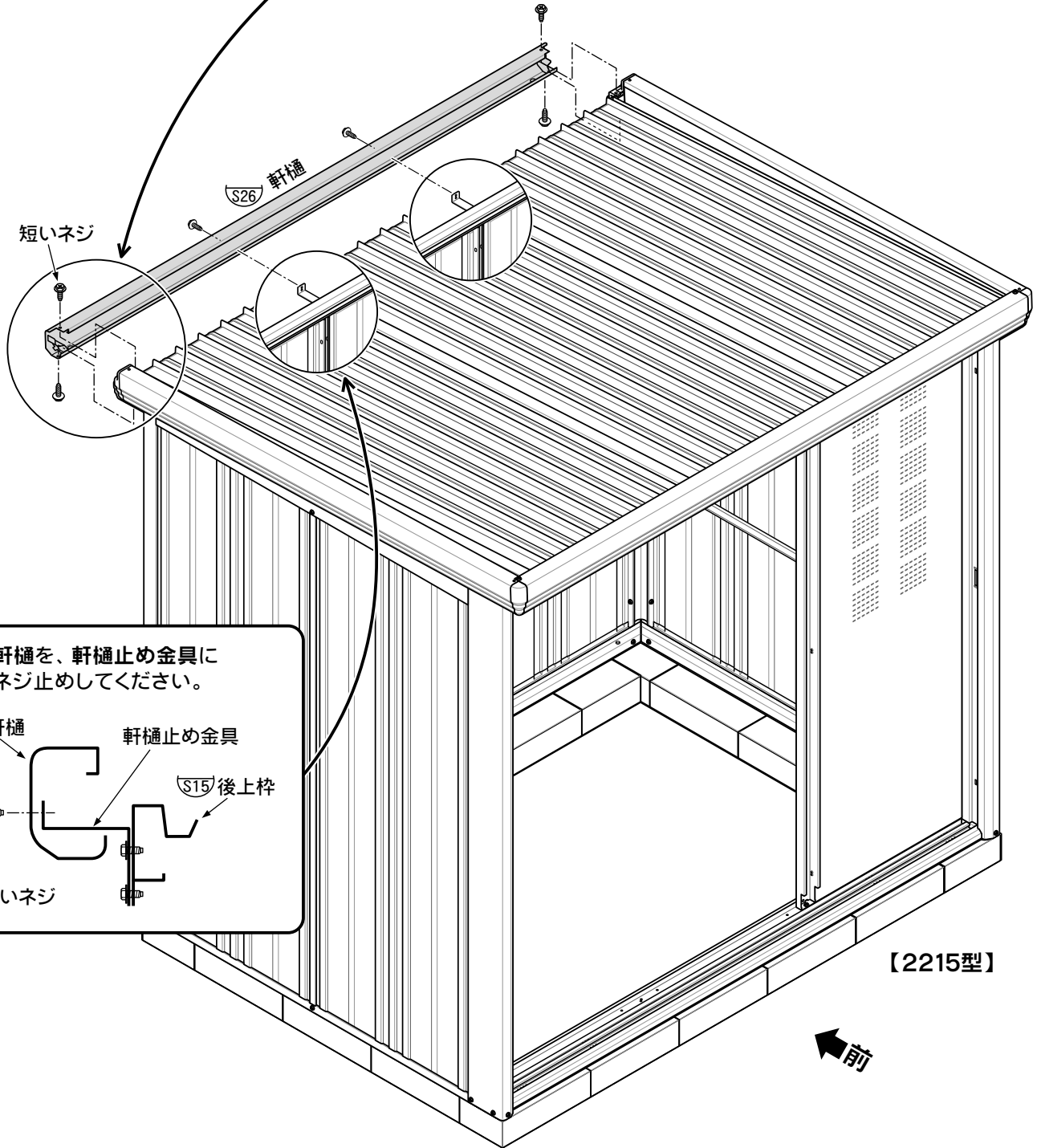
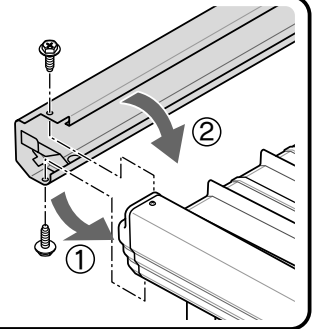
S26/軒樋 _____ 1

短いネジ

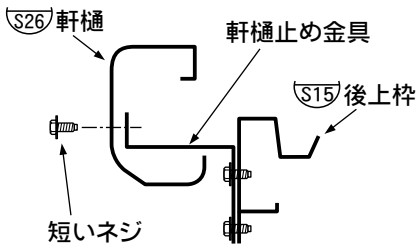
CK-1808/2208/2212/2215/2219 6

CK-2912/2915/2919/2922 7

- ① 下側を左右の化粧板に引っかけ、
- ② 起こして上側をかぶせてネジ止めしてください。



軒樋を、軒樋止め金具にネジ止めしてください。

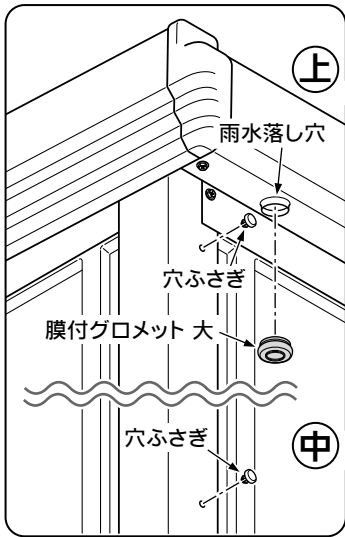
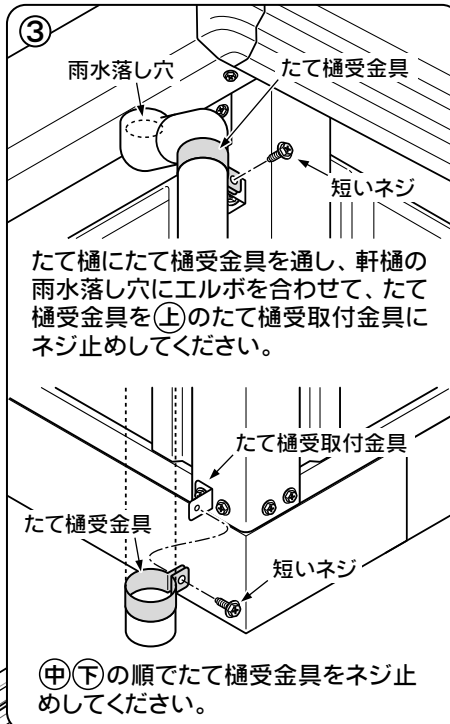
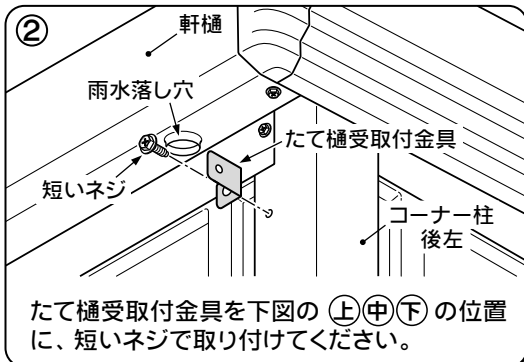
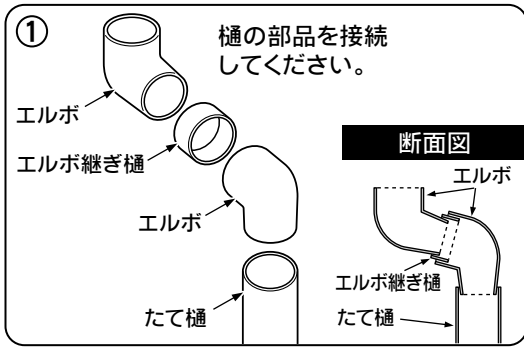


【2215型】

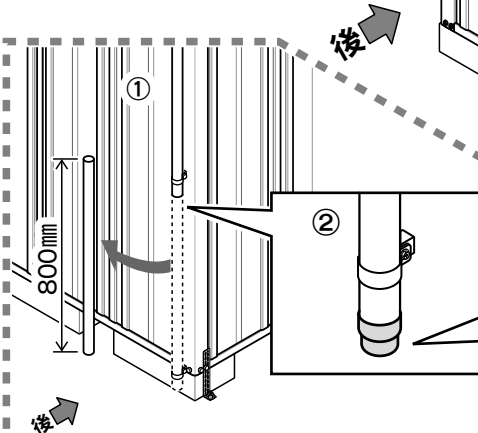


14. たて樋の組立 (全機種共通)

- たて樋は左右どちらでも取り付けできます。
- CK-2919/2922型は、たて樋を2本使用します。



たて樋を取り付けない側の雨水落とし穴は膜付グロメット大でふさぎ、コーナー柱のネジ穴(上)(中)の位置に、穴ふさぎを差し込んでください。
ただし、2919・2922型は両方の雨水落とし穴にたて樋を取り付けますので、膜付グロメット大と穴ふさぎは使用しません。

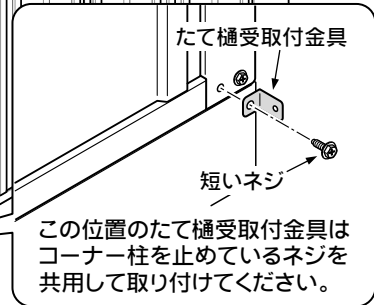


【たて樋凍結による破損対策】

- ①たて樋を800mmカットする。
- ②市販のジョイント部品を差し込む。
- ③冬期以外は、カットした部分を差し込んでご使用ください。

使用部品

たて樋・エルボ継ぎ樋	
CK-1808/2208/2212/2215/2219/2912/2915	1
CK-2919/2922	2
たて樋受金具・たて樋受取付金具	
CK-1808/2208/2212/2215/2219/2912/2915	3
CK-2919/2922	6
エルボ	
CK-1808/2208/2212/2215/2219/2912/2915	2
CK-2919/2922	4
短いネジ	
CK-1808/2208/2212/2215/2219/2912/2915	5
CK-2919/2922	10
膜付グロメット大	
CK-1808/2208/2212/2215/2219/2912/2915	1
穴ふさぎ	
CK-1808/2208/2212/2215/2219/2912/2915	2



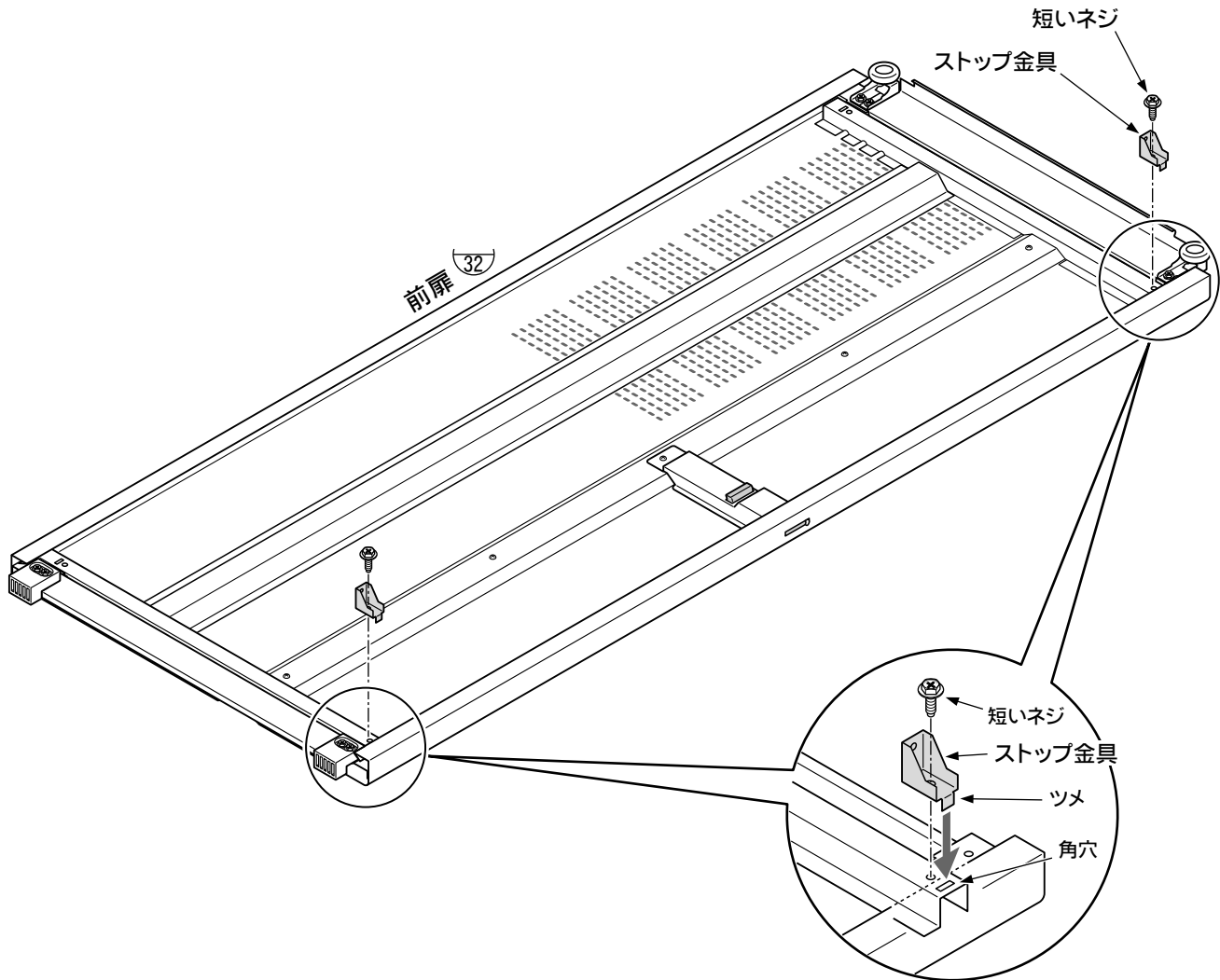
【2215型】

15-1. 扉の組立 (CK-1808/2208/2212/2215/2219)

使用部品

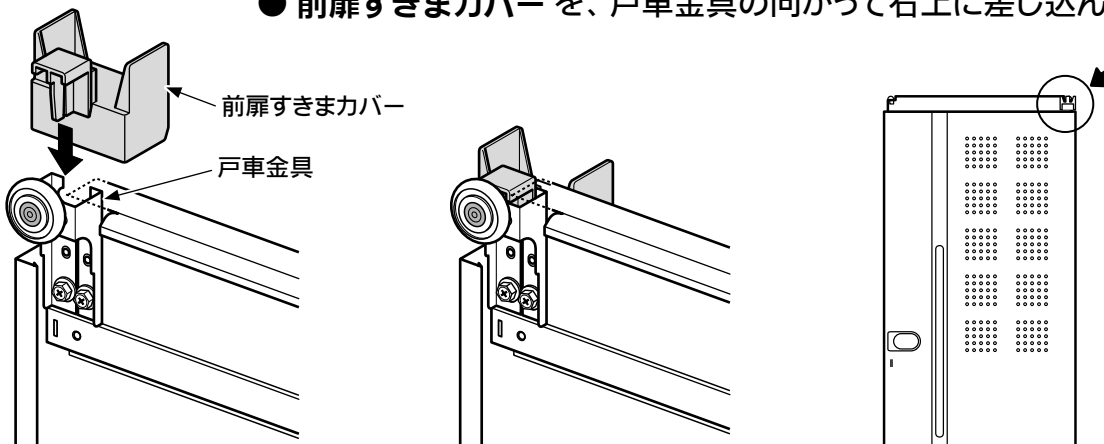
③② 前扉	1
ストップ金具	2
短いネジ	2
前扉すきまカバー	1

- ストップ金具を、前扉の取手側に取り付けてください。(上下2個)
- ※ 組立の際、扉や2ロック錠などにキズが入らないようご注意ください。



ツメを角穴に差し込んでネジ止めしてください。

- 前扉すきまカバーを、戸車金具の向かって右上に差し込んでください。



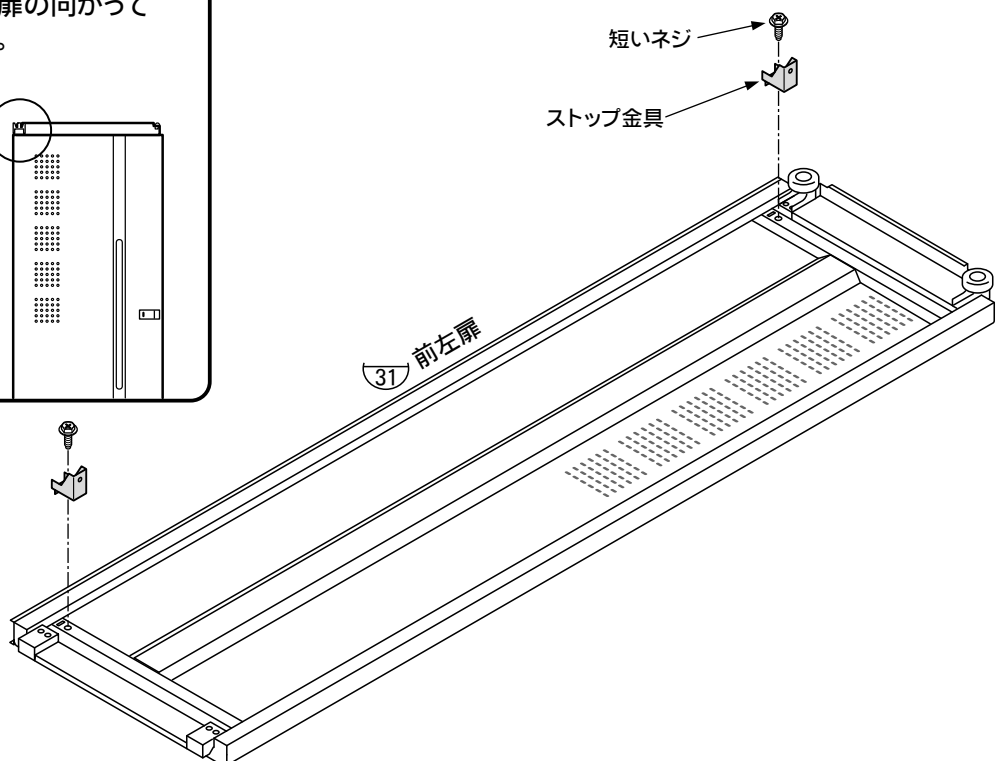
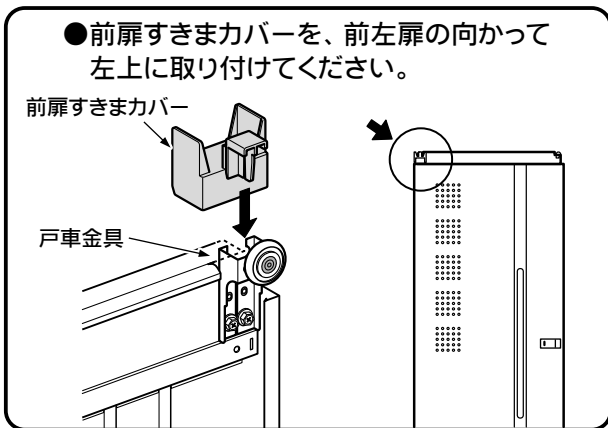
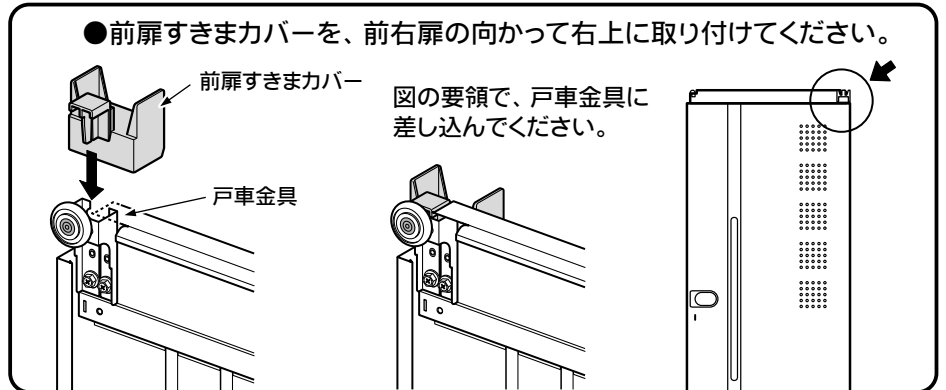
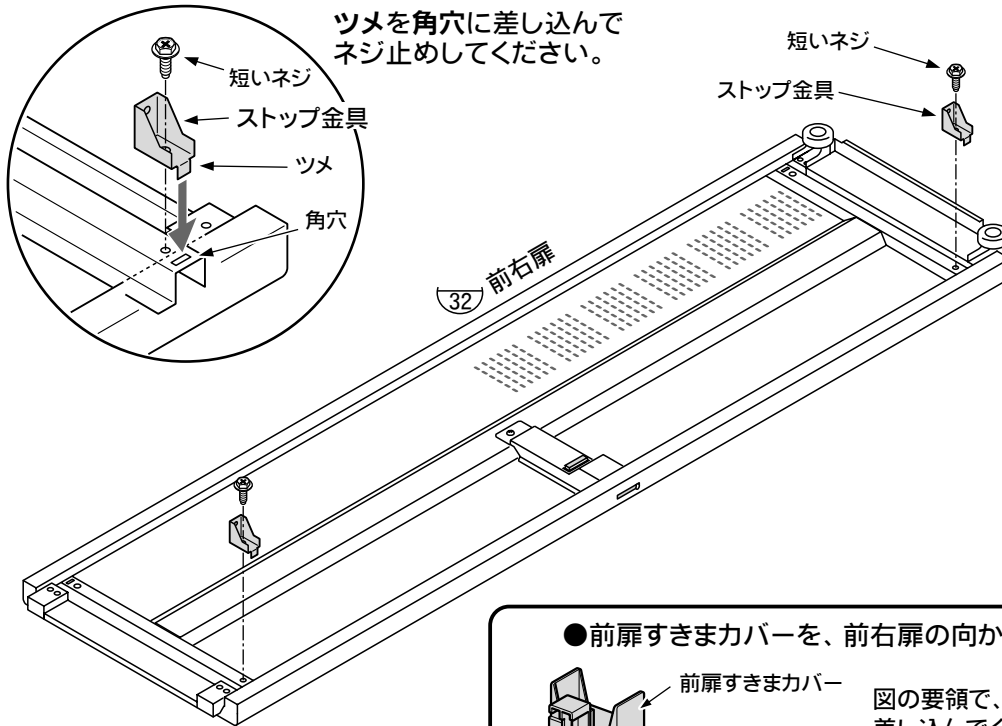
15-2. 扉の組立 (CK-2912/2915/2919/2922)

● ストップ金具を、前右扉・前左扉に取り付けてください。(上下2個ずつ)

※ 組立の際、扉や2ロック錠などにキズが入らないようご注意ください。

使用部品

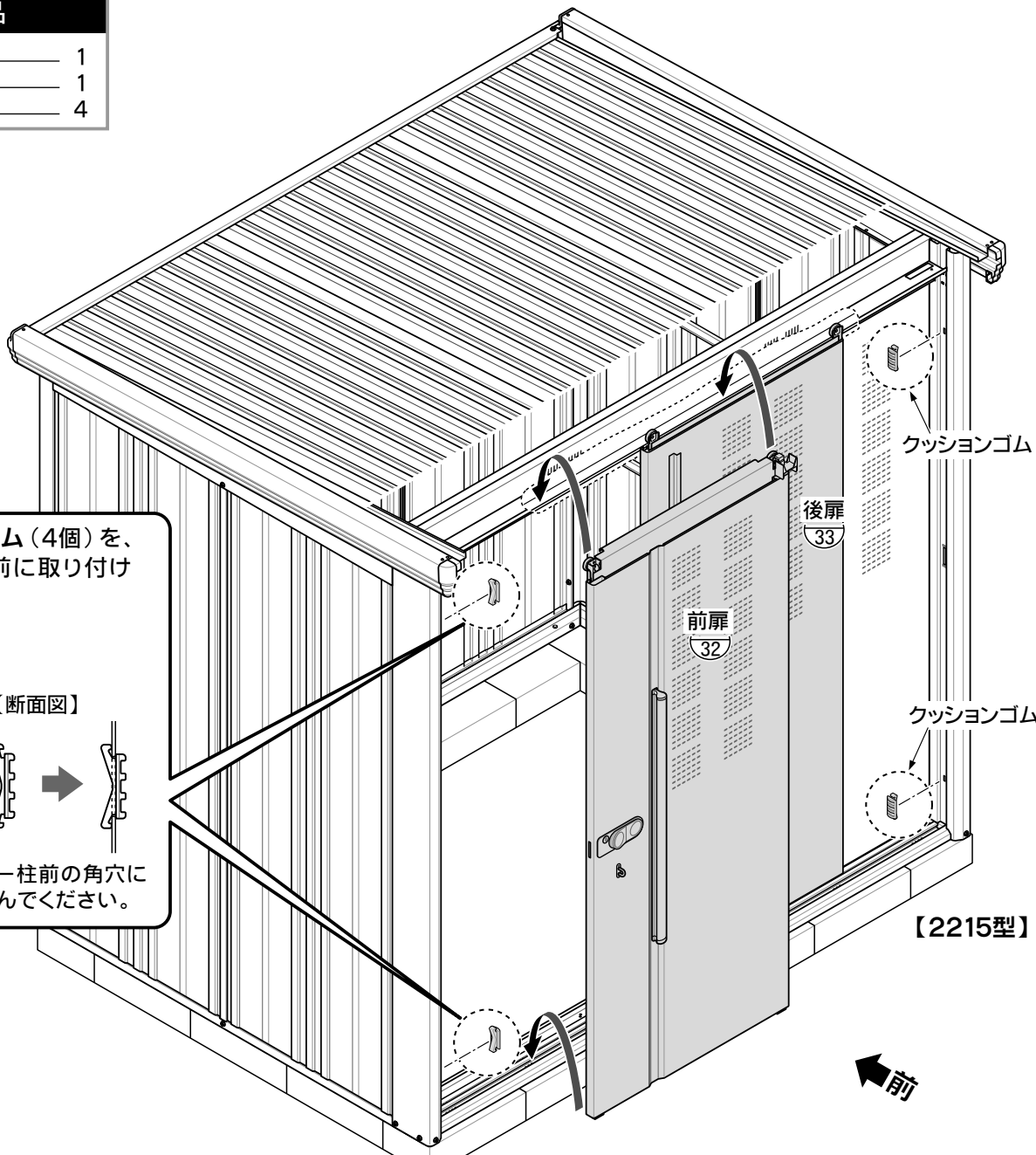
③1	前左扉	1
③2	前右扉	1
	ストップ金具	4
	短いネジ	4
	前扉すきまカバー	2



16-1. 扉の取付 (CK-1808/2208/2212/2215/2219)

使用部品

32	前扉	1
33	後扉	1
	クッションゴム	4

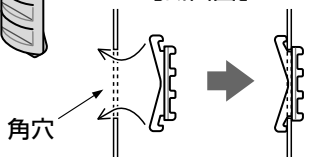


●クッションゴム(4個)を、
コーナー柱前に取り付け
てください。

クッションゴム



【断面図】



コーナー柱前の角穴に
差し込んでください。

中間柱前が、後扉の間に
来るようにはめ込みます。

10 中間柱前

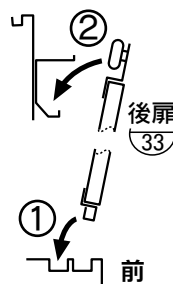
水切り

後扉の水切りが
前扉の間に来る
ように、はめ込み
ます。

前壁パネル
24

後扉
33

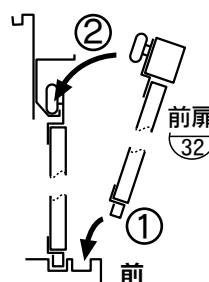
前扉
32



まず、後扉を
①扉下ガイドを床枠のレ
ールに差し込みながら
②上レールに戸車を掛け
てください。



次に、前扉も①②の
順で吊り下げます。



16-2. 扉の取付 (CK-2912/2915/2919/2922)

使用部品	
31	前左扉 1
32	前右扉 1
83	後左扉 1
33	後右扉 1
	クッションゴム 4

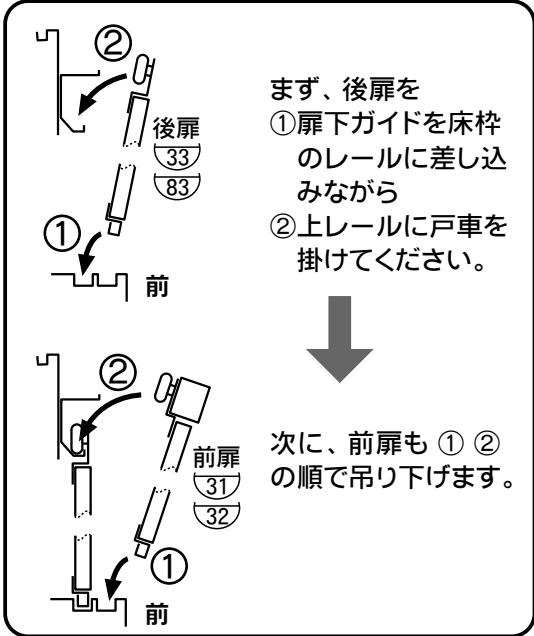
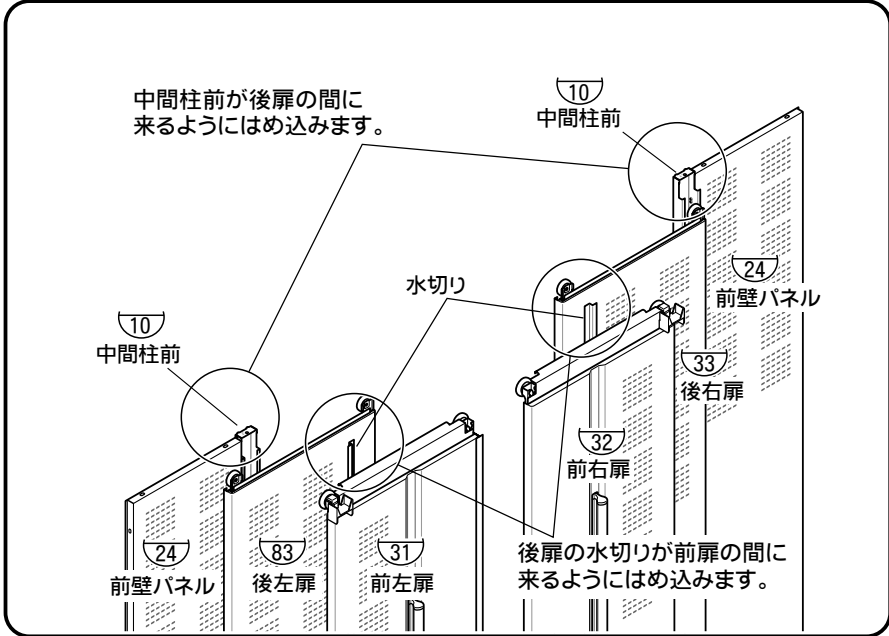
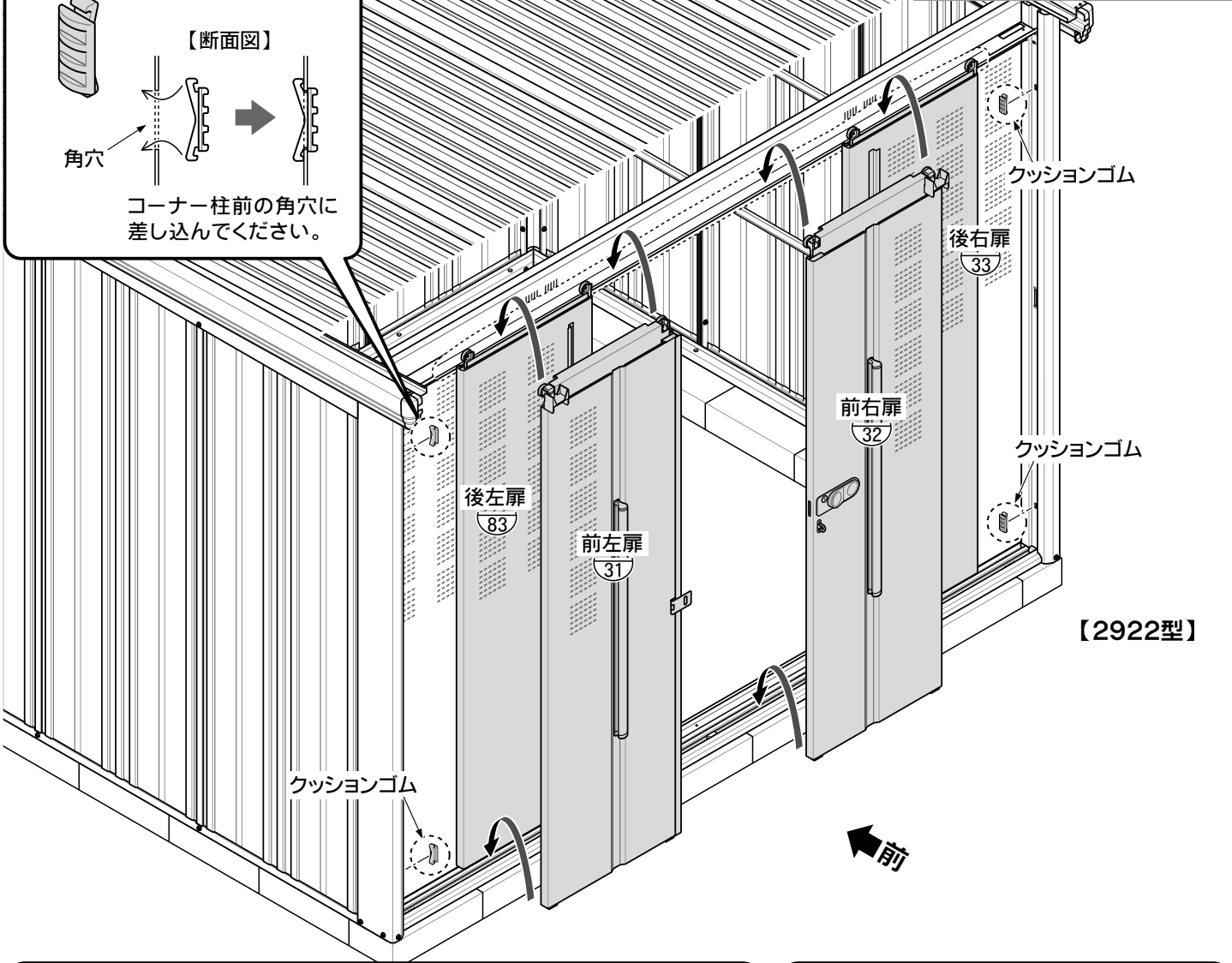
●クッションゴム(4個)を、コーナー柱前に取り付けてください。

クッションゴム

【断面図】

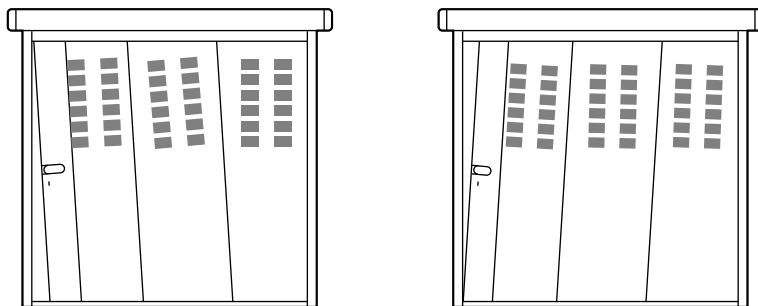
角穴

コーナー柱前の角穴に差し込んでください。

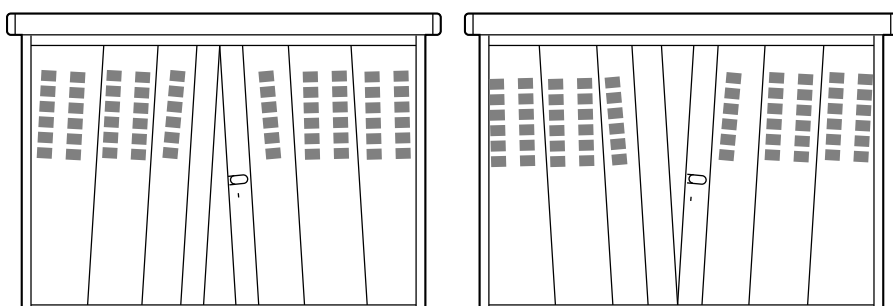


扉のたてつけ調整

●上部カバーを取り付ける前に、必ず下記の事項を確認してください。

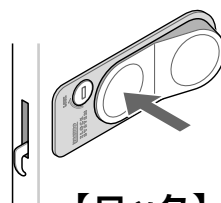


〈CK-1808/2208/2212/2215/2219〉

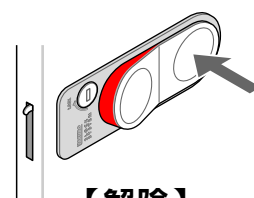


〈CK-2912/2915/2919/2922〉

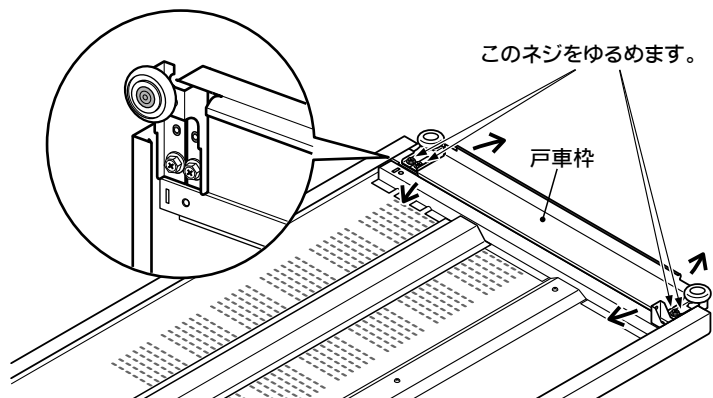
- ① 扉を端いっぱいまで開いてから、閉じます。
- ② コーナー柱前に対して、前扉が上図のように傾いていないか、また、2ロック錠をスムーズにロックできるか、確認してください。



【ロック】



【解除】



- ③ 不具合があった場合には、左図の要領で調節してください。

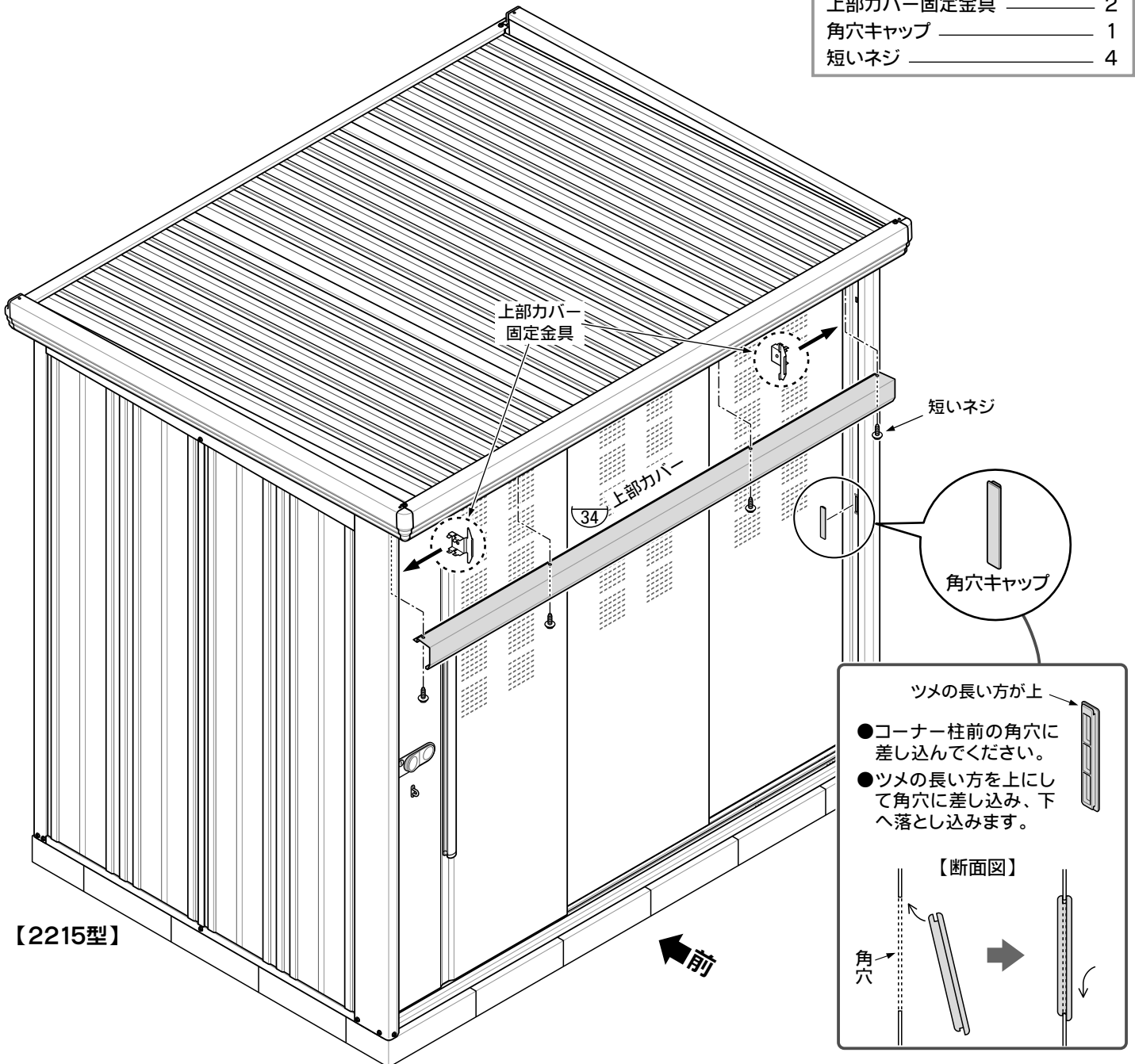
●扉をレールからおろし、戸車枠を止めているネジ（4本）をゆるめ、傾きを調節します。

確認後、このネジはきつくしめ付けてください。

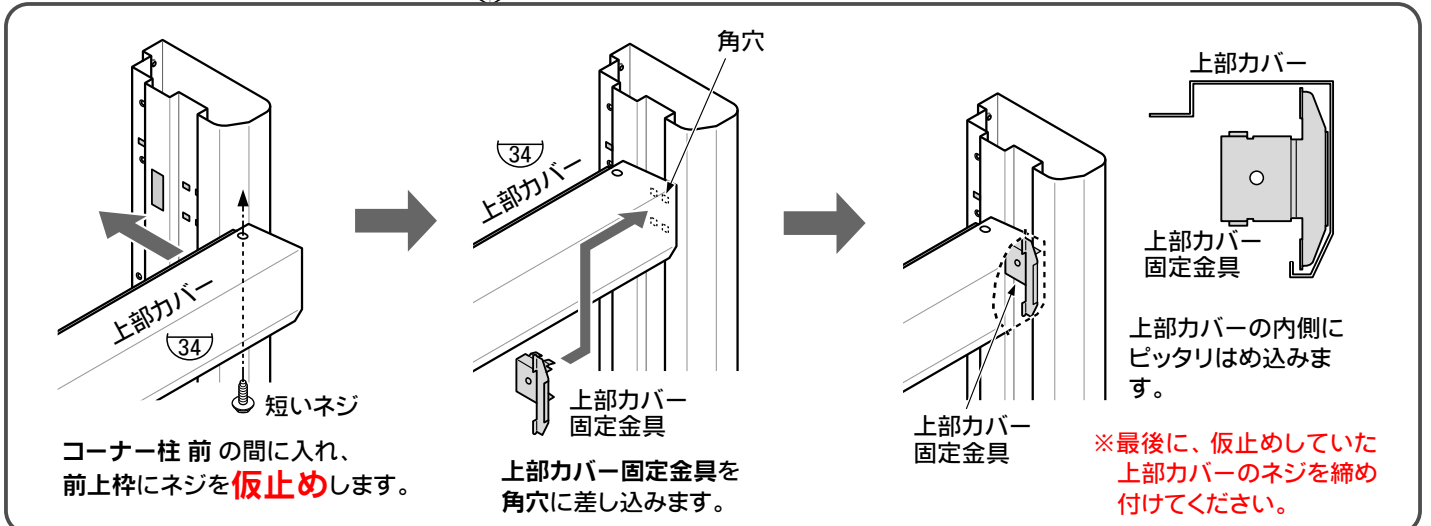
17-1. 上部カバーの組立 (CK-1808/2208/2212/2215/2219)

使用部品

③④ 上部カバー	1
上部カバー固定金具	2
角穴キャップ	1
短いネジ	4



【2215型】



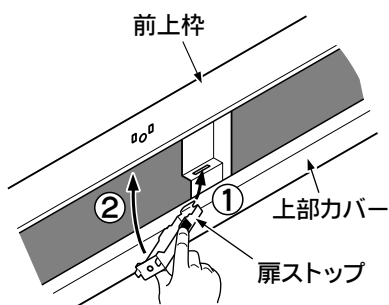
17-2. 上部カバー の組立 (CK-2912/2915/2919/2922)

使用部品

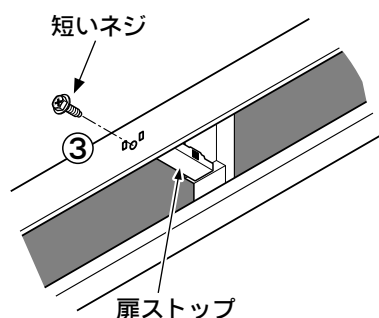
③4 上部カバー	1
上部カバー固定金具	2
扉ストップ	1
角穴キャップ	2
短いネジ	6

手順.2

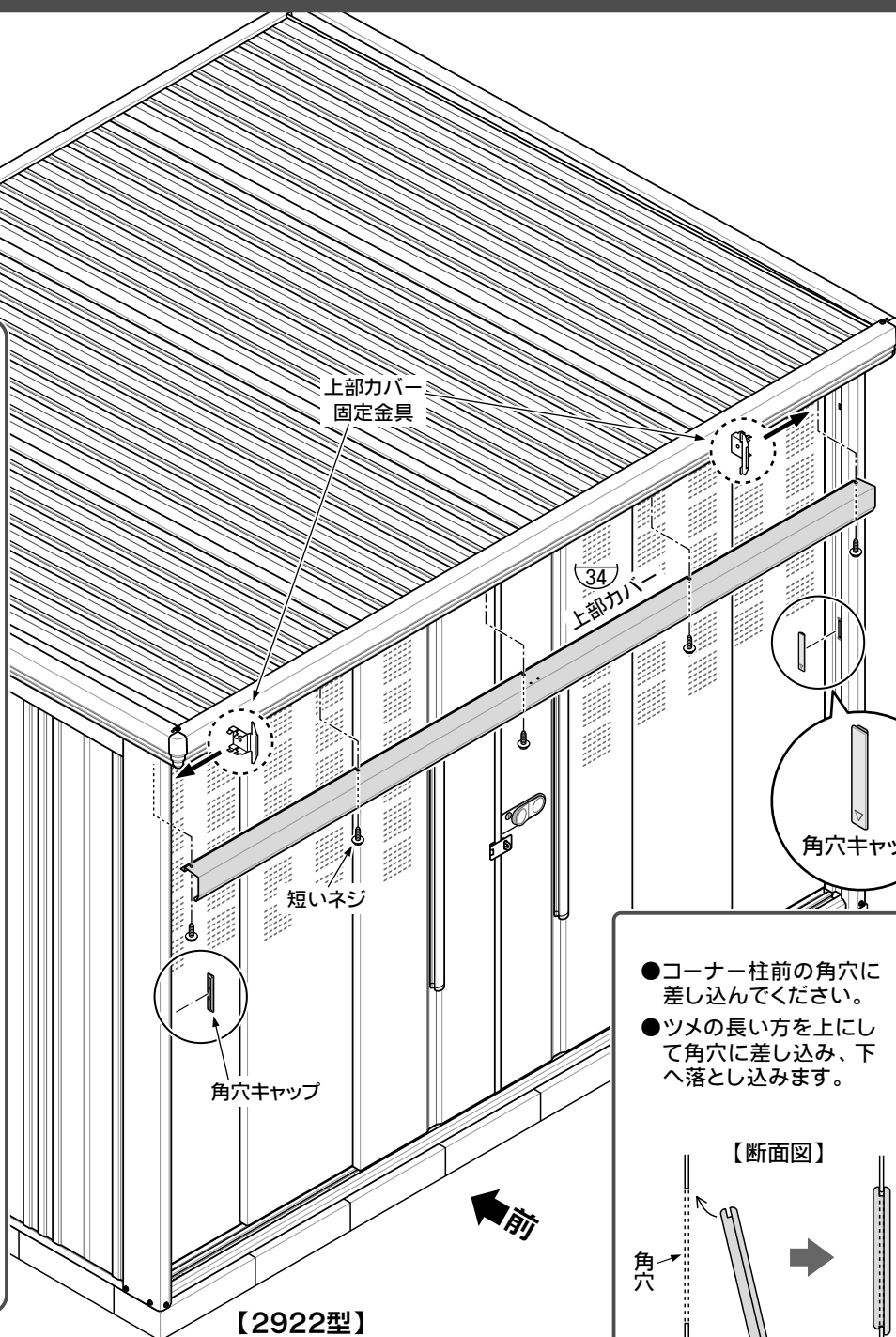
- ① 扉ストップのリップを上部カバーの角穴に差し込みます。
- ② 扉ストップの反対側のリップを前上枠の角穴に差し込みます。



- ③ 短いネジで止め付けます。

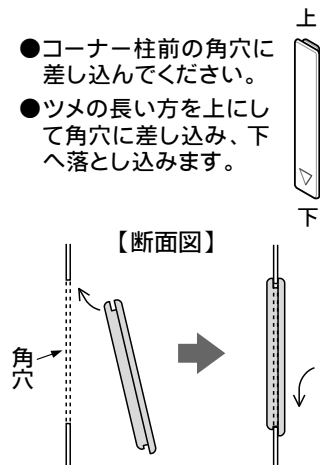


入り口中央部を内側から見上げた図です。

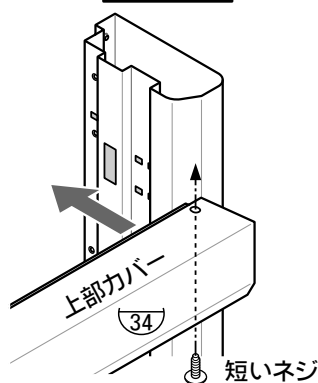


- コーナー柱前の角穴に差し込んでください。
- ツメの長い方を上にして角穴に差し込み、下へ落とし込みます。

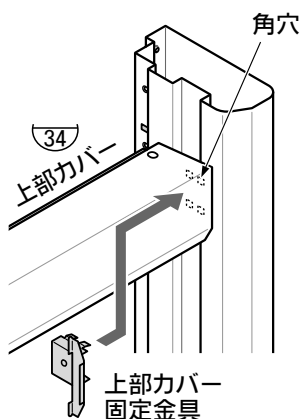
【断面図】



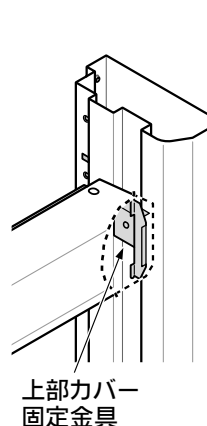
手順.1



コーナー柱前 間に入れ、前上枠にネジを**仮止め**します。



上部カバー固定金具を角穴に差し込みます。



上部カバー

上部カバー固定金具

上部カバーの内側にピッタリはめ込みます。

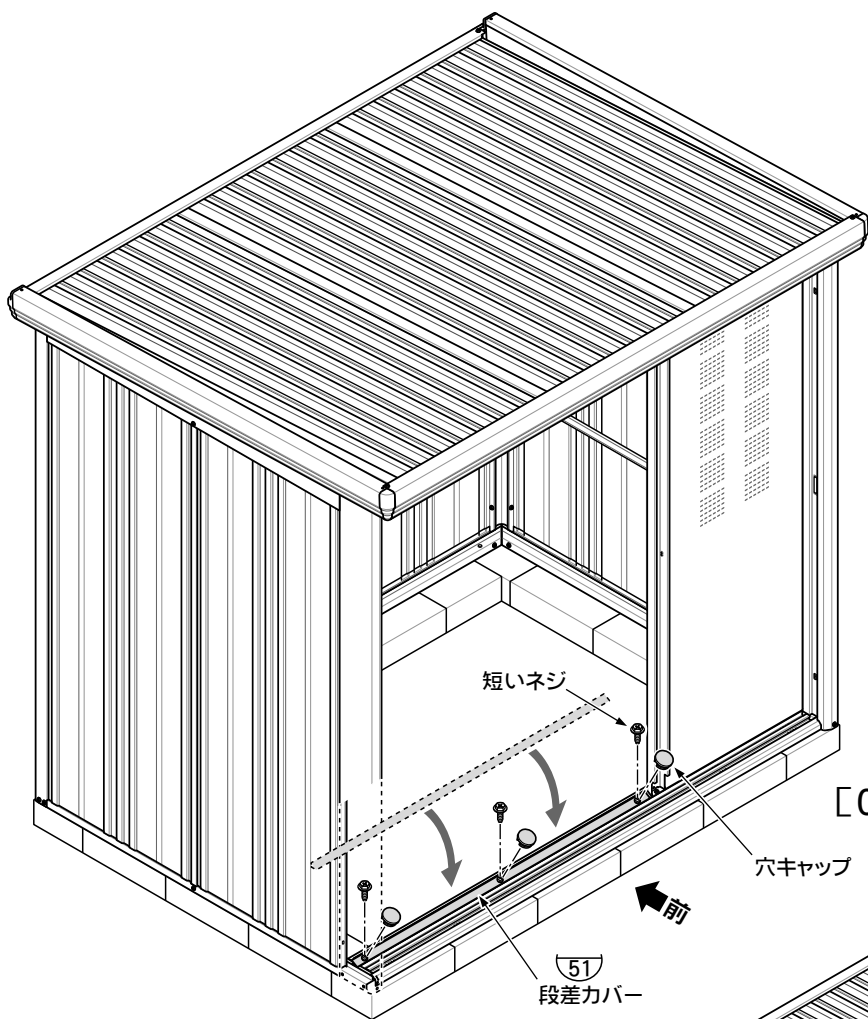
※最後に、仮止めていた上部カバーのネジを締め付けてください。

18. 段差カバーの組立 (全機種共通)

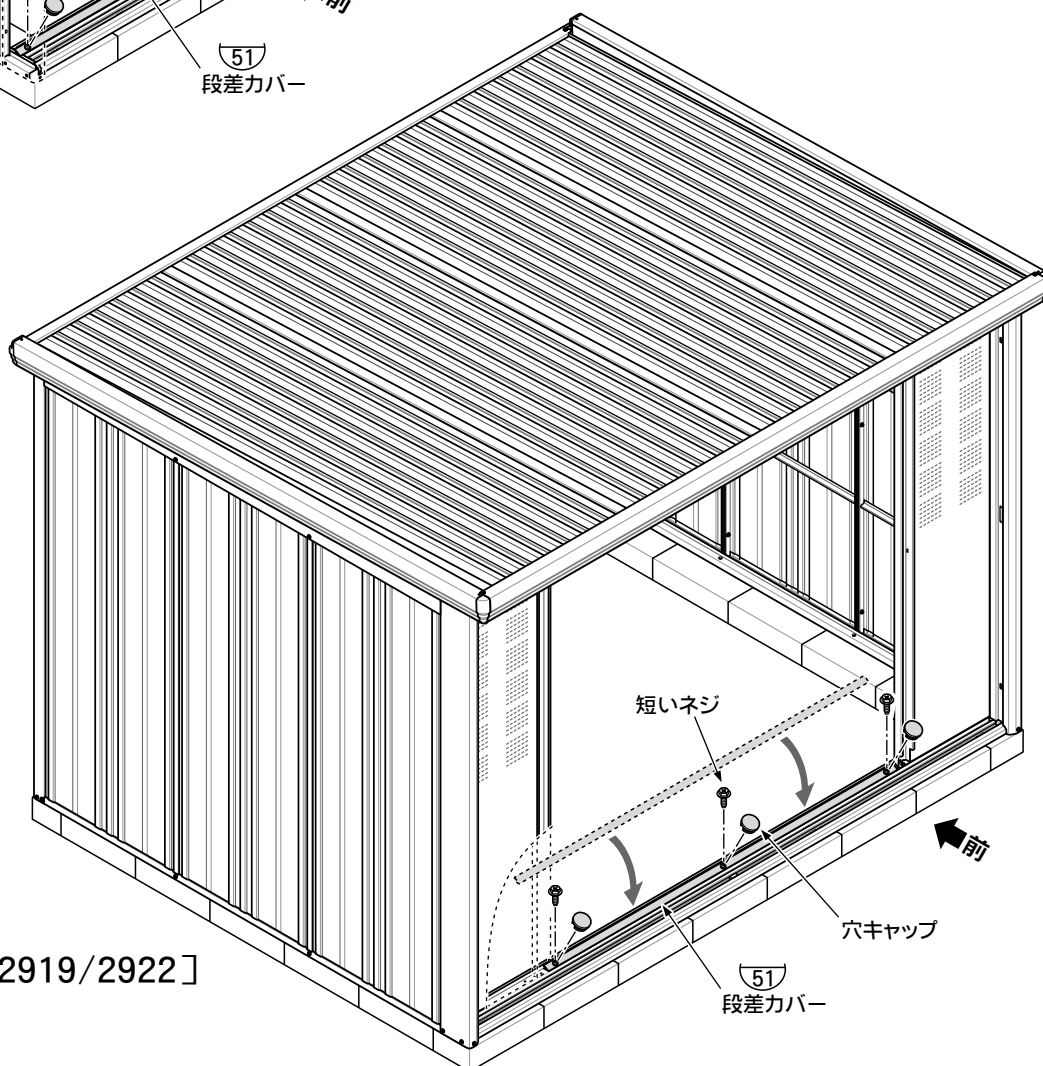
使用部品

⑤1 段差カバー	1
穴キャップ	3
短いネジ	3

短いネジで取り付け、穴キャップで穴をふさいでください。



[CK-1808/2208/2212/2215/2219]



[CK-2912/2915/2919/2922]

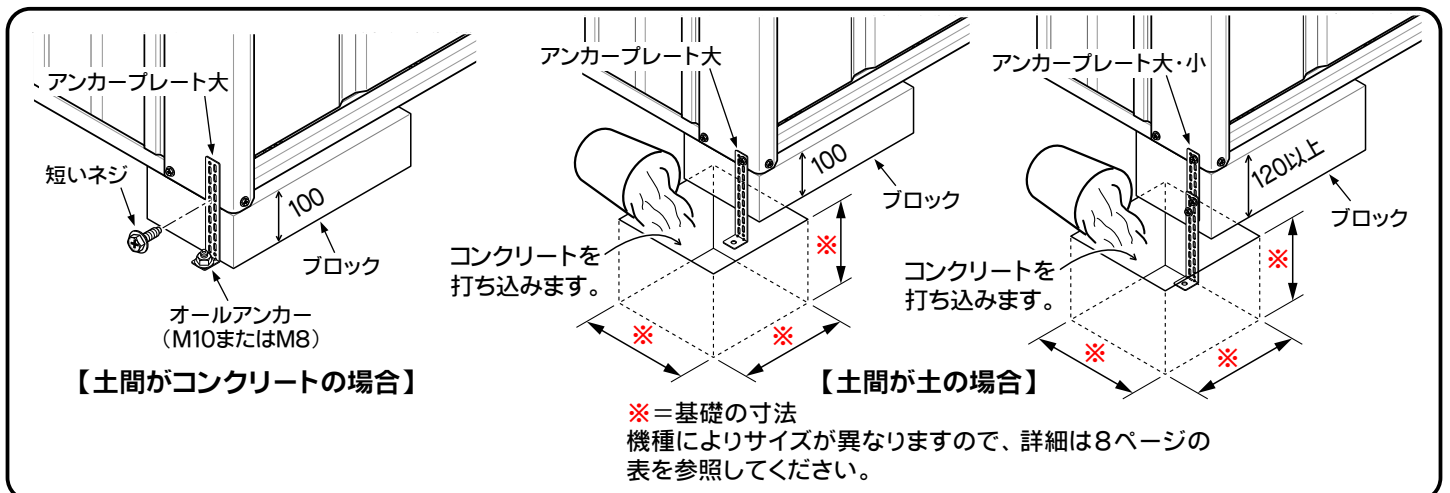
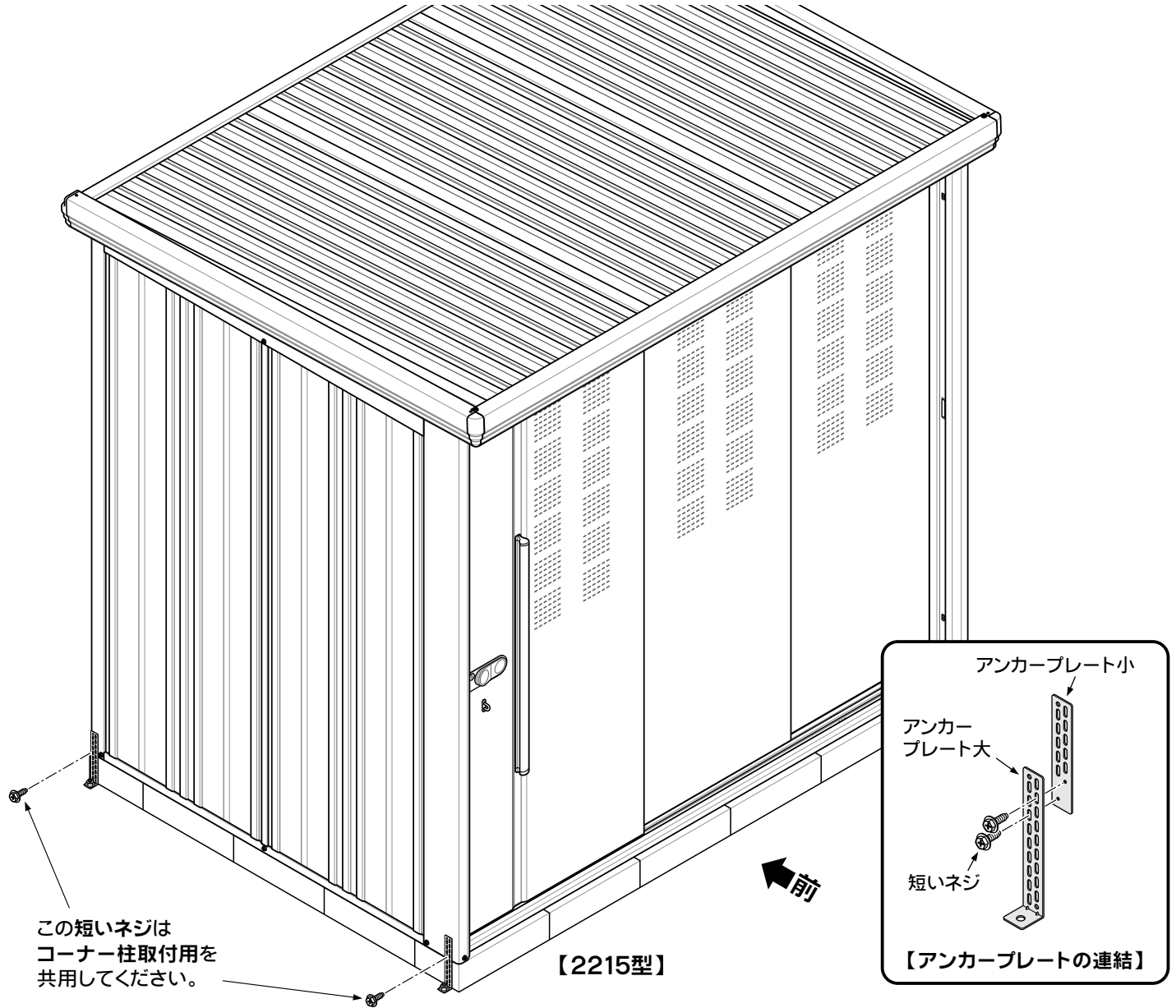
19. アンカープレートの取付 (全機種共通)

使用部品

アンカープレート大	_____	4
アンカープレート小	_____	※4
短いネジ	_____	※8

- ⚠ 転倒防止のため、必ずアンカー工事を行ってください。
- アンカープレートは左右コーナー柱の下側にあるネジを使用して取り付けてください。
- オールアンカー (M10またはM8) は、市販品をご利用ください。
- 基礎図は8・9ページを参照してください。

※土間が土の場合で、ブロックの高さが120mmを超える時のみ、アンカープレート小 (4枚) と短いネジ (8個) を使用します。通常時 (ブロック高さ100mm程度) はアンカープレート小と短いネジは使用しません。

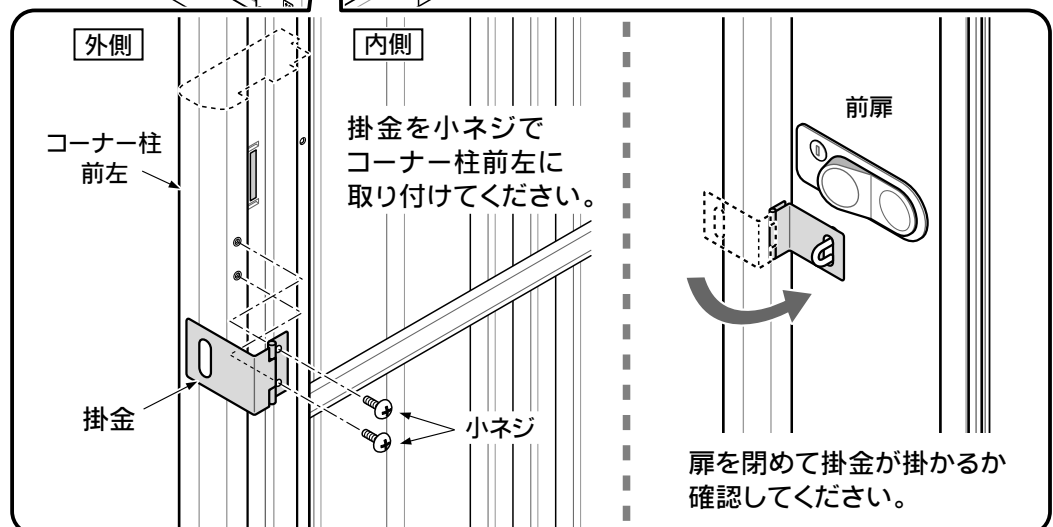
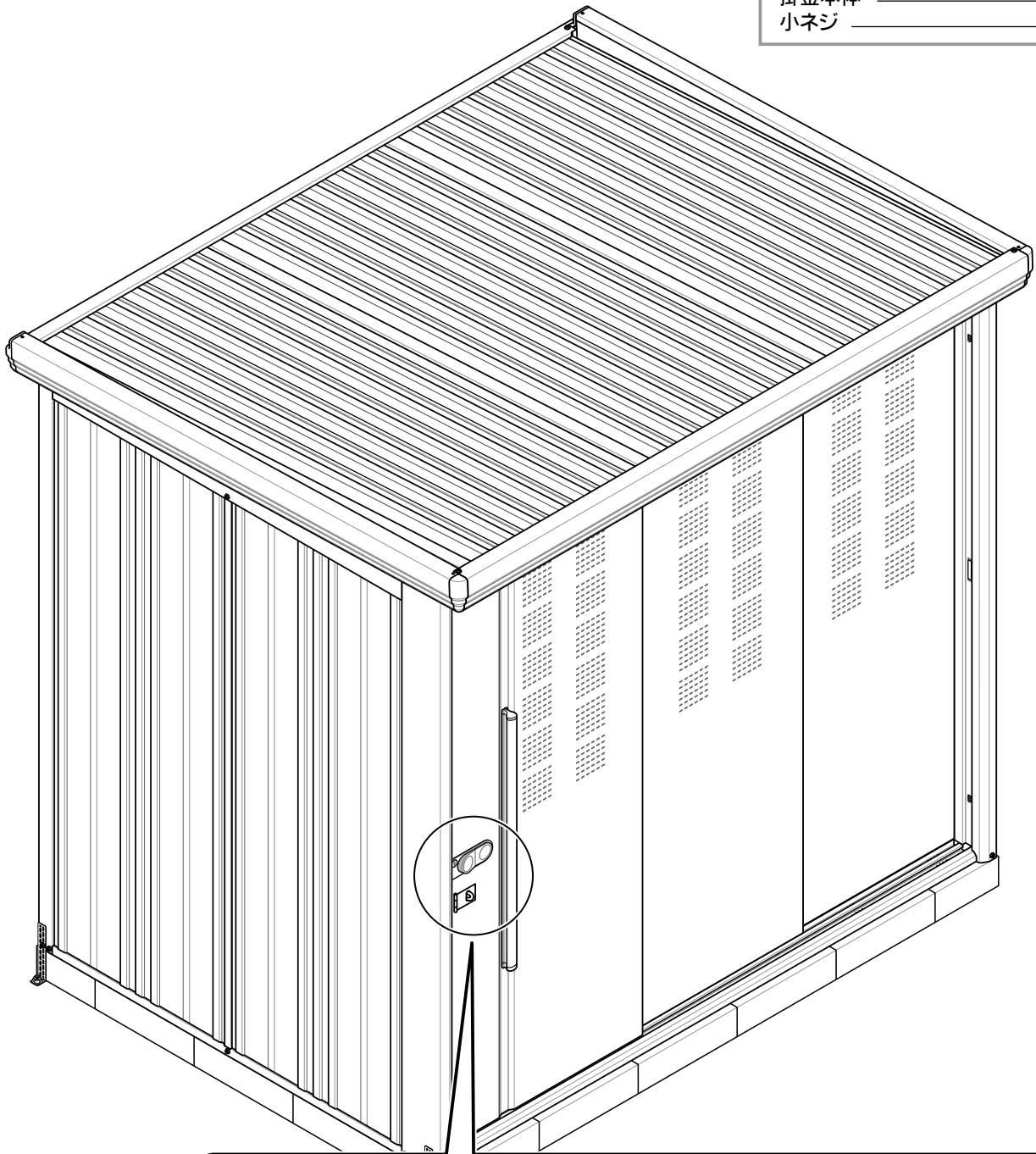


20. 掛金本体の取付 (CK-1808/2208/2212/2215/2219)

※ CK-2912/2915/2919/2922は、はじめから扉に掛金が付いています。

使用部品

掛金本体	_____	1
小ネジ	_____	2



21. ネジキャップの取付 (全機種共通)

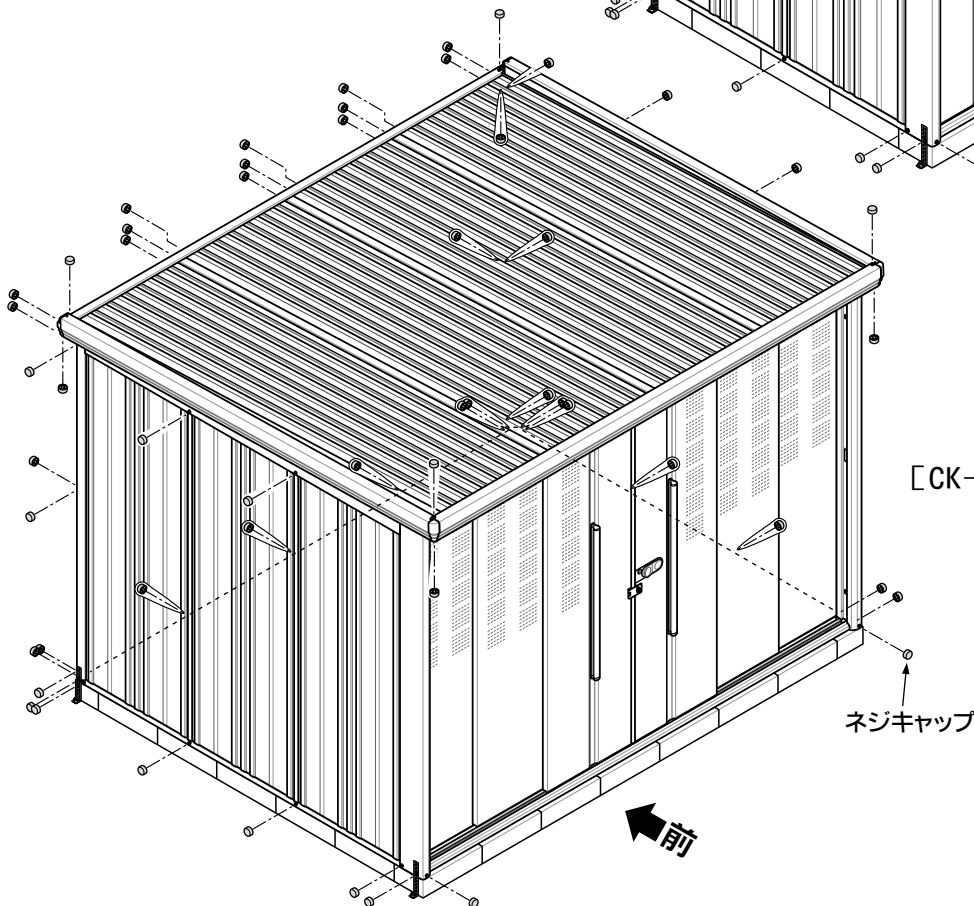
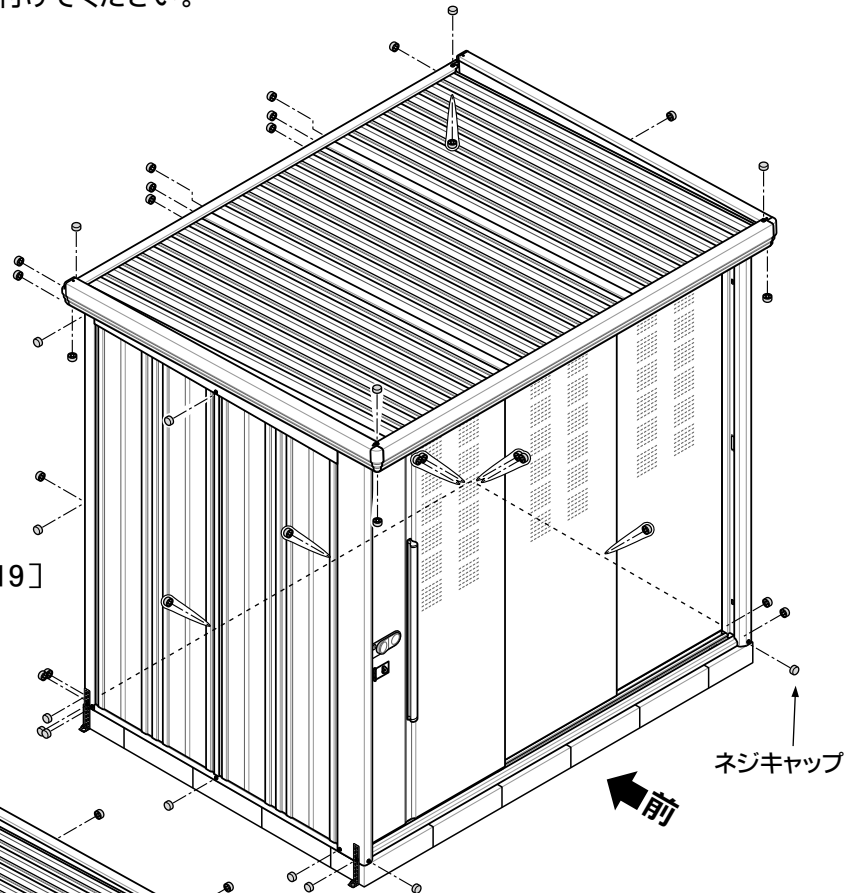
使用部品

ネジキャップ

CK-1808/2208	37
CK-2212/2215	41
CK-2219/2912/2915	45
CK-2919/2922	54

●今までに締めたネジをもう一度きつく締めなおしてから、ネジキャップを取り付けてください。

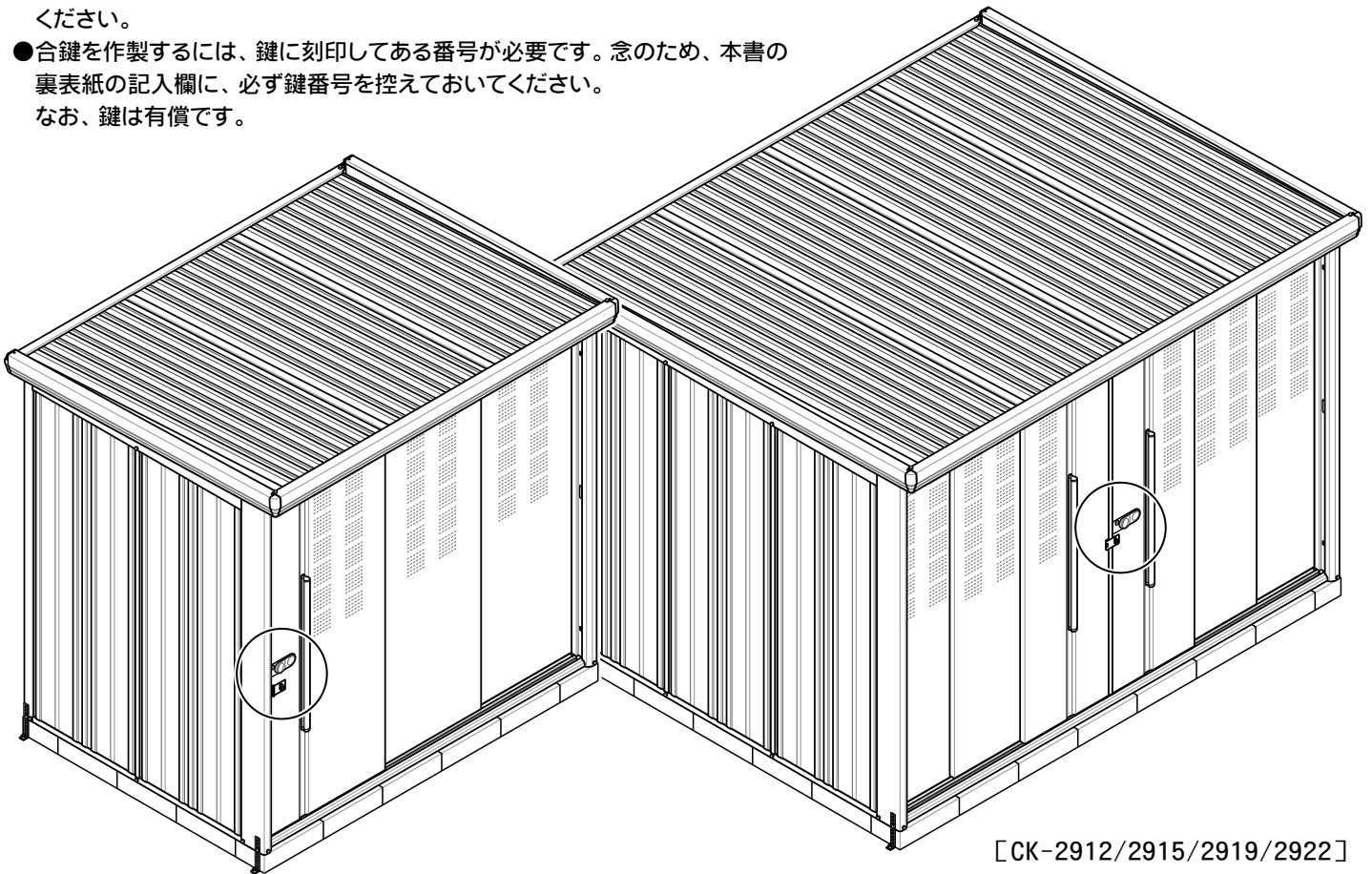
[CK-1808/2208/2212/2215/2219]



[CK-2912/2915/2919/2922]

22. 完成 / 2ロック錠・掛金のご使用方法

- 扉の錠は2本ありますが、**本錠**と**合錠**に分けて、紛失しないように保管してください。
(錠をかけたまま、なくされるお客様が多くおられます。)
- もし、2本の内1本をなくされた場合は、お早めに購入された販売店までお問い合わせください。
- 合錠を作製するには、錠に刻印してある番号が必要です。念のため、本書の裏表紙の記入欄に、必ず錠番号を控えておいてください。
なお、錠は有償です。



[CK-2912/2915/2919/2922]

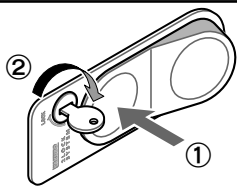
[CK-1808/2208/2212/2215/2219]

2ロック錠

※2ロック錠のメンテナンスについては、5ページをご覧ください。

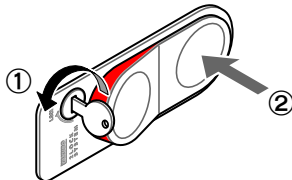
錠を使って施錠する場合

● 施錠



- ① 「LOCK」ボタンを押します。
- ② 錠を右に90°回します。

● 解錠



- ① 錠を左に90°回します。
- ② 「OPEN」ボタンを押します。

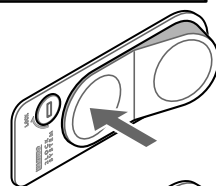


施錠した状態で
「OPEN」ボタンを
強く押さないでください。

錠を使わず仮ロックする場合

● 仮ロック

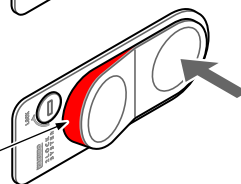
「LOCK」ボタン
を押します。



● 解除

「OPEN」ボタン
を押します。

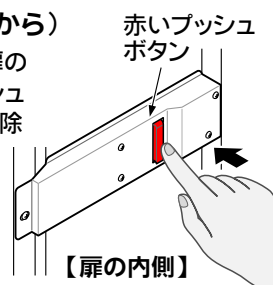
解除のときは
「赤色」が見えます。



⚠ 注意 仮ロックした状態で、扉を
閉じないでください。

● 解除 (物置内側から)

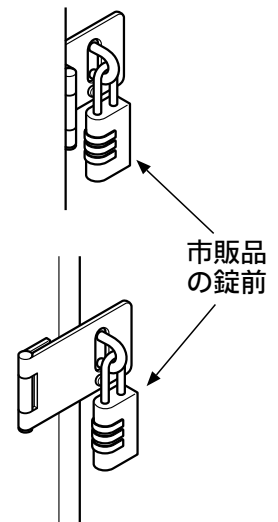
仮ロックの場合、扉の
内側から赤いプッシュ
ボタンを押すと、解除
できます。



【扉の内側】

掛金

扉の掛金に市販のダイヤル錠
などをつけるとより安全です。



「タクボクリーンキーパー」保証書

このたびはタクボクリーンキーパーをお買い上げいただきまして、ありがとうございます。本書はお買い上げ日から下記期間中、正常なご使用状態において故障が発生した場合は、本書記載内容に基づき無料修理をさせていただきますことをお約束するものです。修理は本書をご提示のうえ、お買い上げの販売店にご依頼ください。

保証期間	お買い上げ日から 2年間
製品名	タクボクリーンキーパー：CK-
お買い上げ日	年 月 日
お客様	ご住所 〒 お名前 電話番号 () -
	店名 電話番号 () -
カギ No.	
備考	

上記の表にご記入の上、本書を紛失されないよう大切に保管してください。

保証内容

1. 正常な設置（組立）かつ正常な使用状態において、製造上の責任による使用上支障をきたす欠陥があった場合、保証期間中（お買い上げ日より2年間）無償修理致します。
2. 保証期間中でも、下記の修理は、有料となります。
 - ①組立説明書などに基づかない施工（転倒防止工事の不備など）や専門業者以外による修理や改造、移動などに起因して発生した不具合や事故
 - ②屋上等、風が強く当たる場所に設置したことにより発生した損傷や事故
 - ③強度基準を超えた条件下でのご使用による不具合や事故
 - ④塗装の色あせ等の経年変化または接触可動部など使用に伴う磨耗などにより生じる外観上の現象
 - ⑤海岸付近や温泉地等腐食性の強い設置環境やガス給湯器などの排気ガスに起因する損傷
 - ⑥使用上の誤りや取扱説明書等による適切な維持管理を行なわなかったことに起因する不具合
 - ⑦建築躯体等の変形などによる外的要因や軟弱地盤等に起因する不具合や損傷
 - ⑧ねずみ・昆虫等の動物の行為に起因する不具合や損傷
 - ⑨火災・地震・噴火・洪水・津波・台風等の天変地異や暴動等の破壊行為により発生した不具合や損傷
 - ⑩本書の提示がない場合
3. 電気部品関係については、保証期間は1年です。
4. 本書は、日本国内においてのみ有効です。 This warranty is valid only in Japan.
※この保証書は、本書の提示した期間・条件のもとにおいて無料修理をお約束するものです。従って、この保証書によってお客様の法律上の権利を制限するものではありません。

タクボ製品についてのお問い合わせ

一貫して生産されるタクボ製品は、品質管理には細心の注意を払っています。万一、不都合な点や製品に関するお問い合わせがございましたら、下記の弊社営業所（AM9:00～PM5:00）まで、お気軽にご連絡ください。

西条事務所/工場	〒799-1392	愛媛県西条市北条962-7	0898(65)5000(代)
仙台営業所	〒983-0035	宮城県仙台市宮城野区日の出町3丁目8-12	022(783)3360(代)
東京営業所	〒132-0001	東京都江戸川区新堀1丁目6-5	03(3698)2205(代)
埼玉営業所	〒362-0066	埼玉県上尾市大字領家91-1	048(783)0771(代)
横浜営業所	〒226-0028	横浜市緑区いぶき野31-14	045(984)1891(代)
名古屋営業所	〒485-0081	愛知県小牧市横内字下割子287-21	0568(74)5506(代)
大阪営業所	〒561-0891	大阪府豊中市走井3丁目1-2	06(6844)3300(代)
広島営業所	〒731-0231	広島市安佐北区亀山4-11-54	082(814)6690(代)
高松営業所	〒761-8075	香川県高松市多肥下町1529-8	087(865)1349(代)
松山営業所	〒790-0062	愛媛県松山市南江戸2丁目4-10	089(922)4300(代)
福岡営業所	〒812-0888	福岡市博多区板付7丁目11-15	092(591)5524(代)

(<https://www.e-ty.co.jp>)

TAKUBO 株式会社 田窪工業所

[2023.07]