

# パイプ棚 2段 取付説明書

品番 PA2-60・PA2-90・PA2-120

このたびは お買い上げいただきまして、まことにありがとうございます。  
取付けられる前に、この説明書をよくお読みください。 また説明書は必ず保管してください。

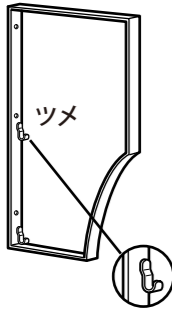
## 安全に関するご注意

注意事項を記載していますので必ずお読みいただき、保管してください。

- 土壁・しっくい・石膏ボードなどの、こわれやすい壁への取付けは避けてください。
- 木ネジで取付ける際には、穴などが残ってもさしつかえのない場所へ取付けてください。
- 取付け場所の強度に 充分ご注意ください。必ず丈夫な所に取り付けてください。
- 火の近くには 取付けしないでください(棚の両端に樹脂を使っています)。
- 制限荷重は 10 kg迄です。お守りください。
- 棚を完全に取り付けたあと、物をのせてください。
- ガラス製品などの割れ物や、壊れやすい物、貴重品は、落下する恐れがありますので置かないでください。
- 棚以外のご使用はやめてください。

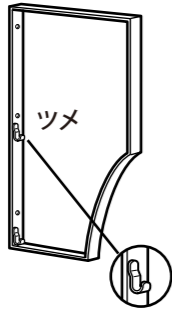
## 部品をご確認ください

左枠 1本



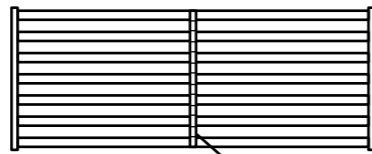
ツメが右寄り

右枠 1本

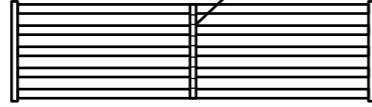


ツメが左寄り

上棚 1枚

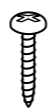


下棚 1枚



※PA2-60には中どめ補強がありません

木ネジ 10本

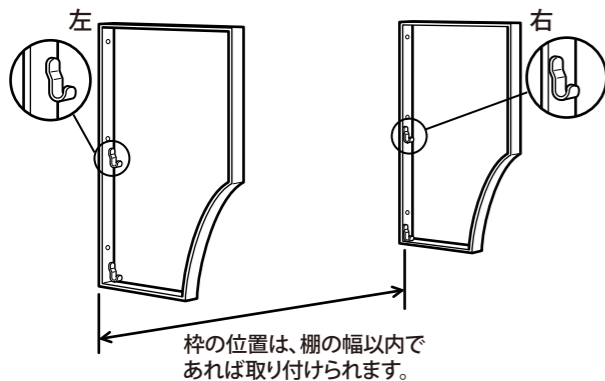


板壁取付け用です  
3×20タッピングネジ  
(ステンレス)

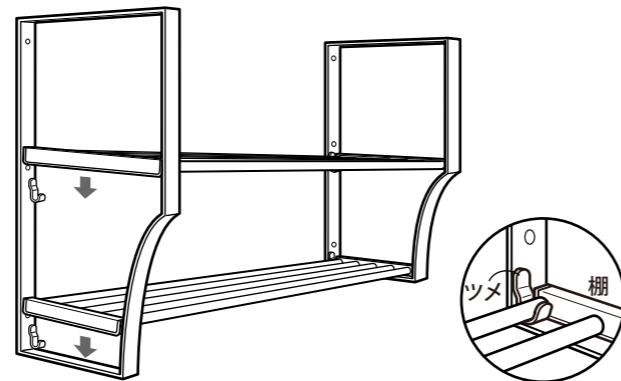
## 取付方法

- 1 枠を取り付けます。
- 2 棚を枠のツメにはめ込みます。

場所に応じた取付け方法が必要ですので、  
右ページの「取付けられる所」をご参照ください。

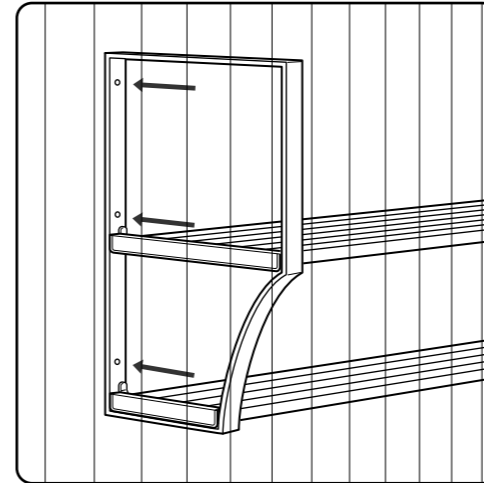


枠の位置は、棚の幅以内であれば取付けられます。



## 取付けられる所

### 5mm厚以上の木質壁には

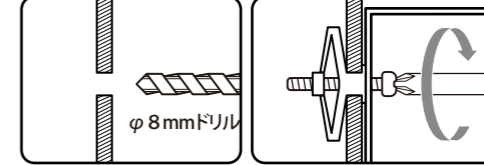
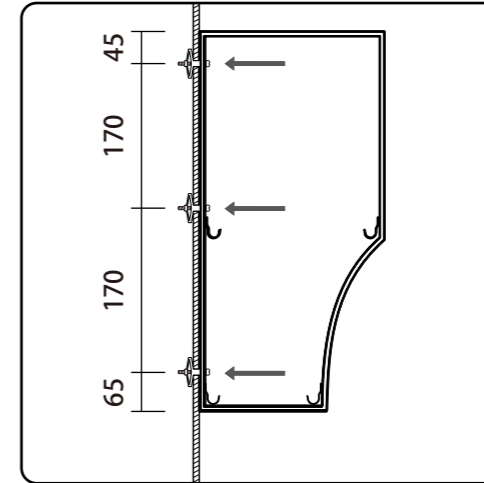


付属の 木ネジで板壁・木質新建材・合板などに取付けられます。

枠後面には取付け穴がそれぞれ3ヶ所あります。左右合計6ヶ所を、必ずネジ止めしてください。

が 必要です  
プラスドライバー

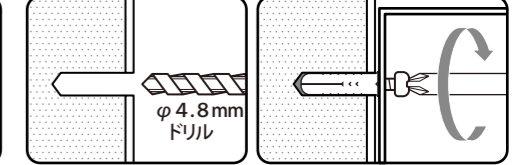
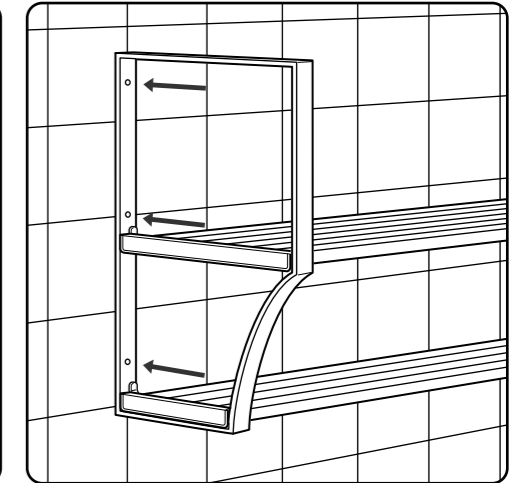
### 薄板ボード壁には



市販のボード用アンカーをご使用ください。  
ドリルで下穴をあけ、アンカーを差し込み、  
ネジをしめるとアンカーが開いて固定できます。

が 必要です  
ドリル プラスドライバー アンカー 6本

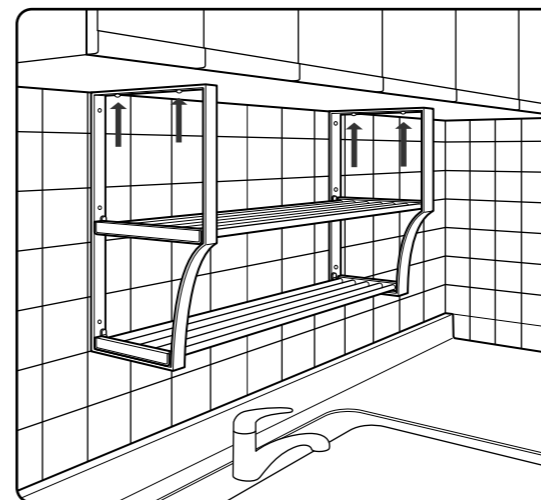
### タイル壁への取付けは



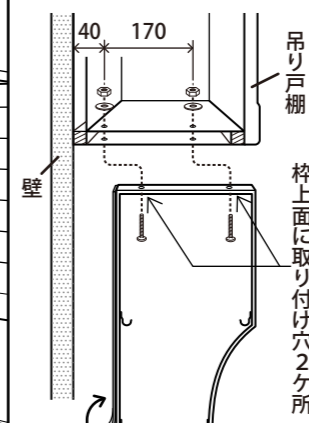
市販のコンクリートプラグをご使用ください。  
コンクリートドリルで穴をあけ、プラグを打  
ち込み、木ネジで固定します。

が 必要です  
ドリル プラスドライバー 木ネジ 4×20 6本 プラグ #8×20 6個

### 吊り戸棚への取付けは



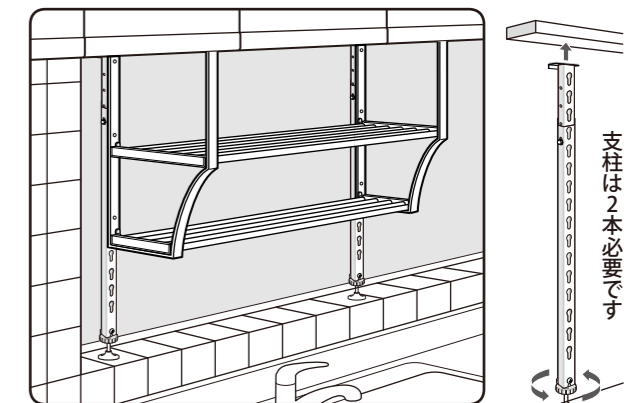
吊り戸棚の底面に下穴をあけ、市販のボルト・  
ワッシャ・ナットで枠の上部を固定します。



枠の裏に市販の両面テープを  
貼ると安定します。

が 必要です  
ドリル プラスドライバー M4×30ボルト 4本 ワッシャ 4個 M4ナット 4個  
●両面テープ(幅19mm以下の厚手タイプ)

### 出窓や窓枠には



別売のワンタッチ支柱をご使用ください。  
ジャッキ効果で上下に突っ張って支柱を固定します。

●TST-60(高さ55mm～90mm用)  
●TST-90(高さ90mm～120mm用)  
の2タイプです。

が 必要です  
プラスドライバー

### お手入れ方法とご注意

- 汚れ落としは必ず、中性洗剤をご使用ください。洗剤を布につけ 汚れを拭き、充分水洗いしてください。
- つぎの洗剤は サビの原因になりますのでご使用しないでください。  
(酸性洗剤・漂白剤・タイル洗剤・塩酸・苛性ソーダなど)
- 金たわし等、表面をキズ付ける恐れのある物はご使用しないでください。
- 一か月に一回は から拭きしてお手入れしてください。

### 材質表示

パイプ	ステンレス
中どめ補強	ステンレス
枠	ナイロン
樹脂部	ナイロン

### タクボ製品・製造発売

**TAKUBO** 株式会社 田窪工業所

一貫して生産されるタクボ製品は、品質管理に細心の注意を払っています。万一、不都合な点や製品に関するお問い合わせがございましたら、最寄りの営業所までお気軽にご連絡ください。  
(AM9:00～PM5:00)※(月曜日～金曜日 ただし祝日は除きます。)

仙台営業所 TEL022(783)3360 大阪営業所 TEL06(6844)3300  
関東支店 TEL03(3698)2205 中四国営業部 TEL0898(76)7037  
東京営業所 TEL03(3698)2205 広島営業所 TEL082(814)6690  
埼玉営業所 TEL048(783)0771 高松営業所 TEL082(814)6690  
横浜営業所 TEL045(984)1891 松山営業所 TEL089(922)4300  
名古屋営業所 TEL0568(74)5506 福岡営業所 TEL092(591)5524