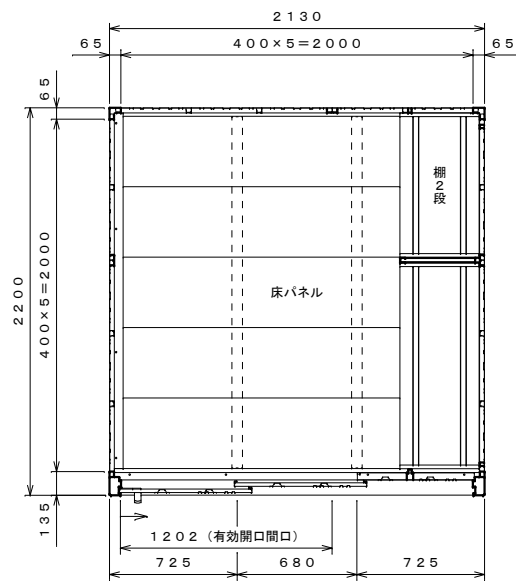
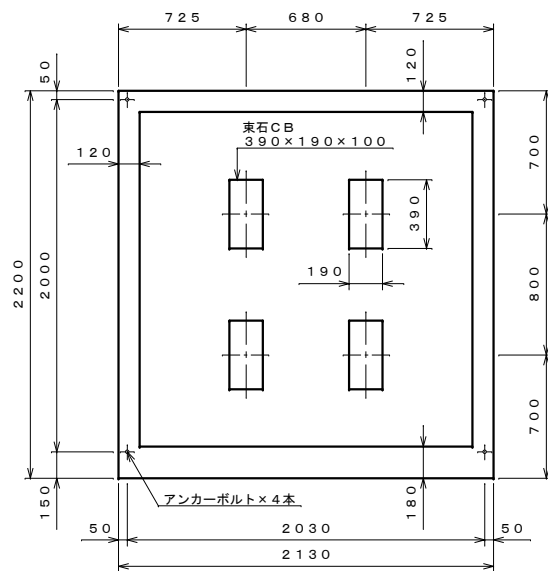


正面図 S=1:30

側面図 S=1:30

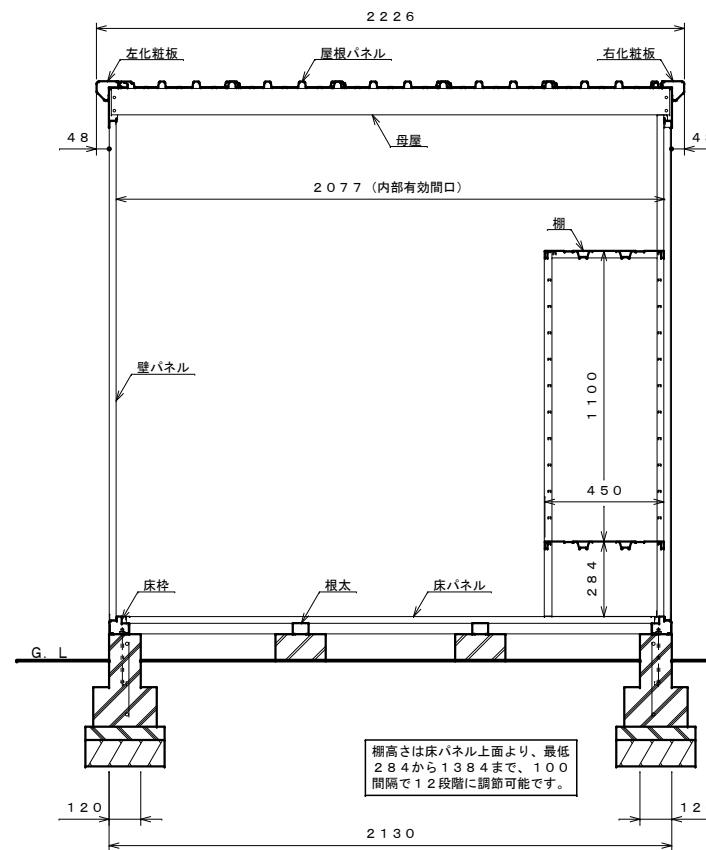


平面図 S=1:30

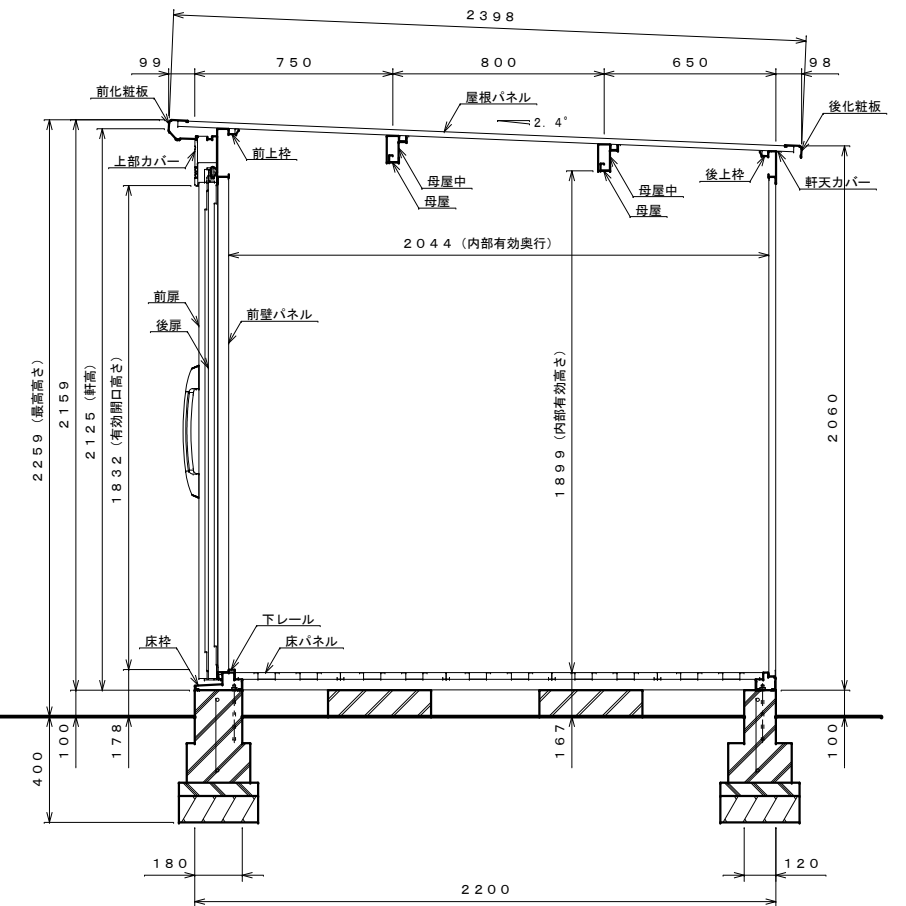


基礎伏せ図 S=1:30

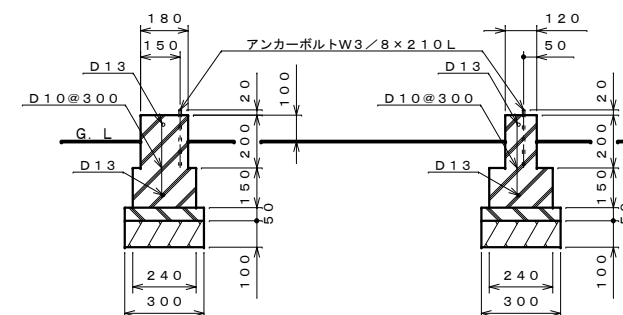
床下が土間の場合、排水処理を施してください。
アンカーボルトはオプション品 (W3/8) 又は、既製品のM10をご使用ください。
寒冷地の場合、凍結深度等を考慮して、現場の実情に合わせて設計ください。



正面断面図 S=1:20



側面断面図 S=1:20



基礎詳細図 S=1:20

仕様大要 ※図示は、扉が右開きですが左開きにも組み立てられます。

部材名	サイズ	材質	仕上げ
基礎		コンクリート設計基準強度18N/mm ² 以上	
床枠	t1.0	ZAM:SGMCC (JISG3323)	ポリエステル系樹脂塗装
根太	t0.8	ZAM:SGMCC (JISG3323)	
コーナー柱前後	t0.8	ZAM:SGMCC (JISG3323)	ポリエステル系樹脂塗装
後上枠	t0.8	ZAM:SGMCC (JISG3323)	ポリエステル系樹脂塗装
前上枠	t0.8	ZAM:SGMCC (JISG3323)	ポリエステル系樹脂塗装
左右化粧板	t0.8 (0.6)	ZAM:SGMCC (JISG3323)	ポリエステル系樹脂塗装
母屋	t1.0	亜鉛鉄板:SGCC (JISG3302)	ポリエステル系樹脂塗装
母屋中	t1.6	亜鉛鉄板:SGCC (JISG3302)	ポリエステル系樹脂塗装
屋根パネル	t0.4	ガルバリウム鋼板:CGLCC (JISG3322)	ポリエステル系樹脂ロールコート
壁パネル	t0.6	ZAM:SGMCC (JISG3323)	ポリエステル系樹脂塗装
下レール	t1.2	ZAM:SGMCC (JISG3323)	ポリエステル系樹脂塗装
前壁パネル	t0.6	亜鉛鉄板:SGCC (JISG3302)	ポリエステル系樹脂塗装
床パネル	t0.8	亜鉛鉄板:SGCC (JISG3302)	ポリエステル系樹脂塗装
前化粧板	t0.6	ZAM:SGMCC (JISG3323)	ポリエステル系樹脂塗装
後化粧板	t0.8	ZAM:SGMCC (JISG3323)	ポリエステル系樹脂塗装
前後扉	t0.6	亜鉛鉄板:SGCC (JISG3302)	ポリエステル系樹脂塗装
上部カバー	t0.6	ZAM:SGMCC (JISG3323)	ポリエステル系樹脂塗装
軒天カバー	t0.6	ZAM:SGMCC (JISG3323)	ポリエステル系樹脂塗装
棚	t0.6	亜鉛鉄板:SGCC (JISG3302)	ポリエステル系樹脂塗装

注1. 前壁パネルと前後扉はメタリック塗装の場合、仕上げはアクリル系樹脂塗装となります。
注2. 結露減少型 (K型) は、屋根パネルの裏面に発泡ポリエチレン貼りとなります。

【設計基準強度】
基準風速V₀34m/s、垂直積雪量150cm

名称 タクボ物置「BELOS」
B-G2122Y
B-K2122Y 仕様図

株式会社 田窪工業所