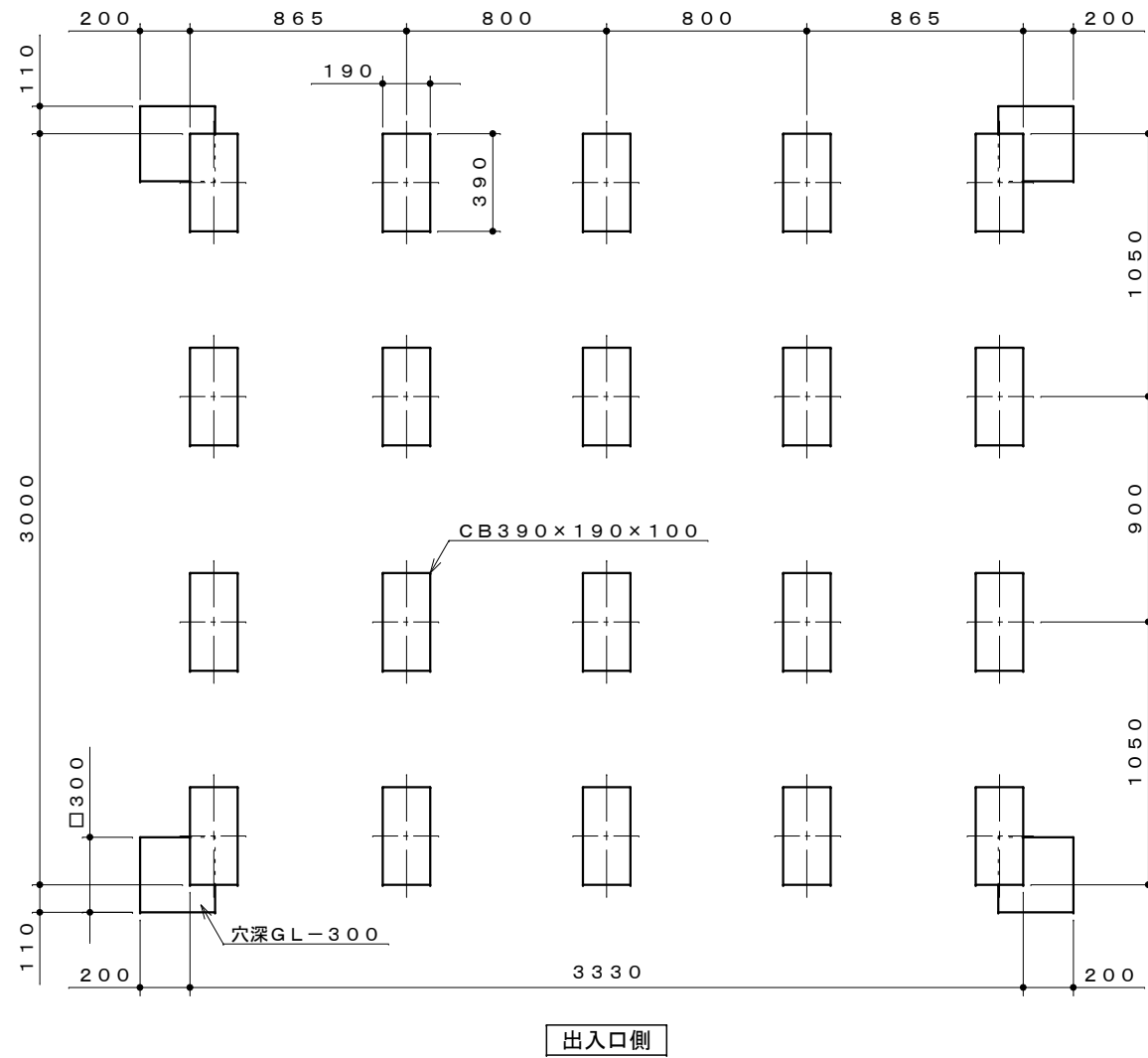
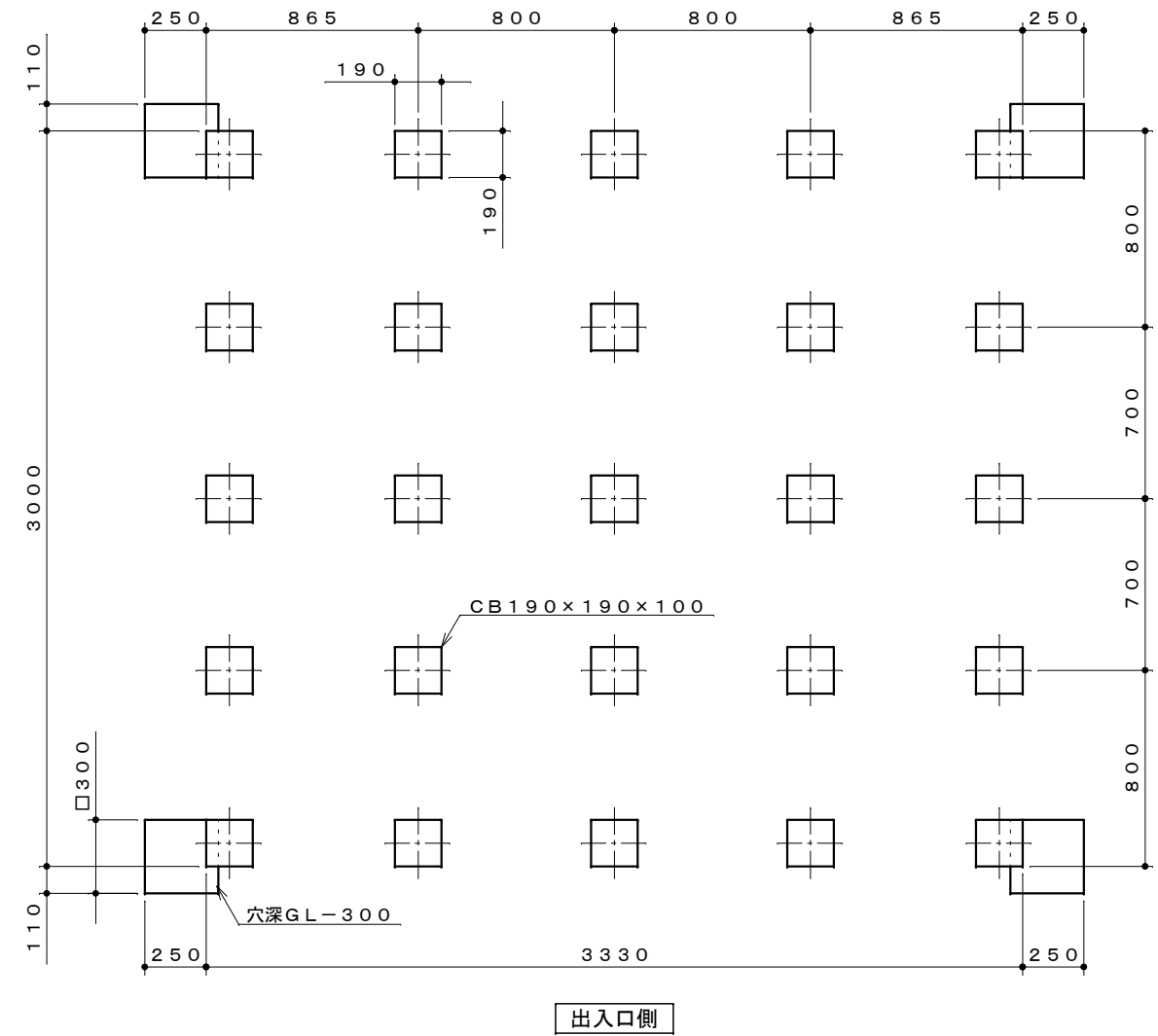


B-3330/Z3330/S3330/T3330型

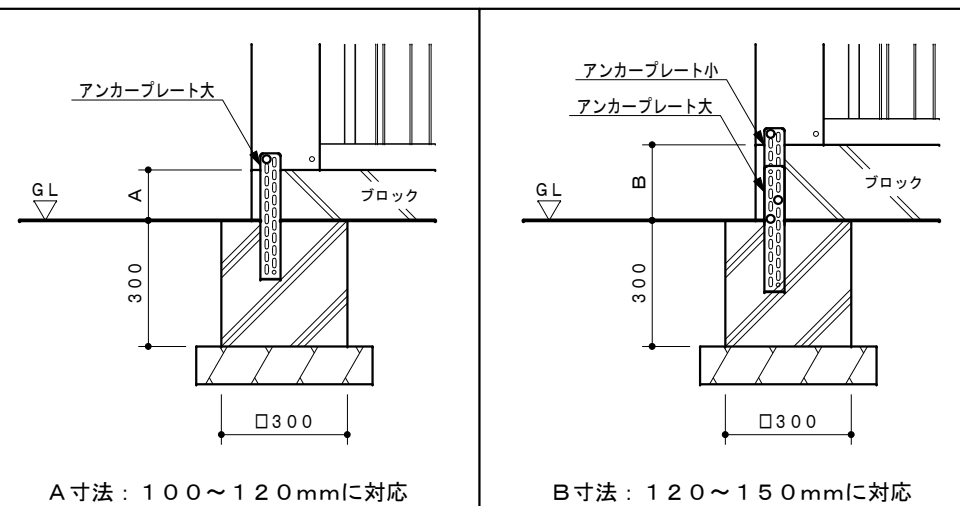
コンクリートブロック基礎図 (CB390×190×100 : 20ヶ必要)



半コンクリートブロック基礎図 (CB190×190×100 : 25ヶ必要)



地盤が土・アスファルトの場合



地盤がコンクリートの場合

