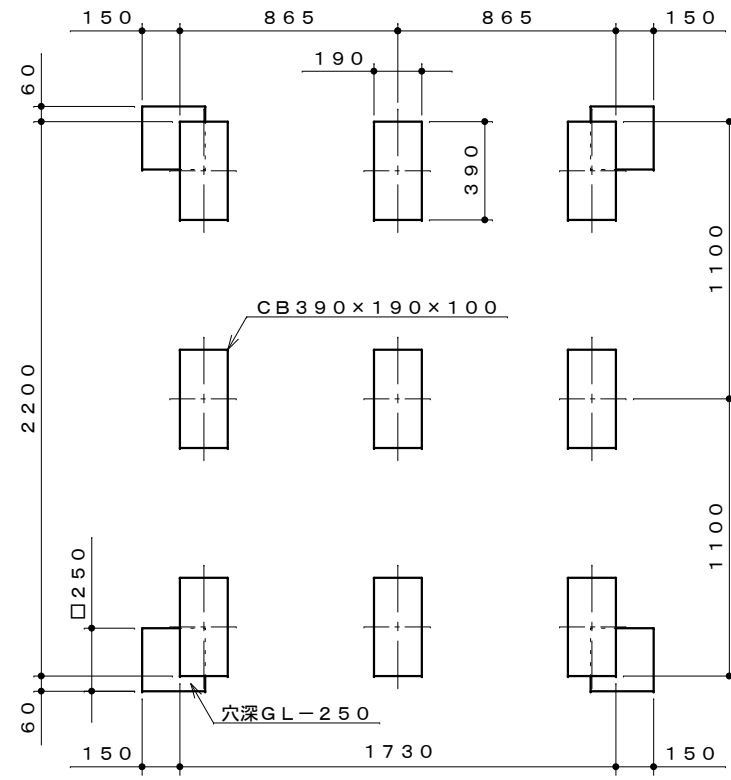
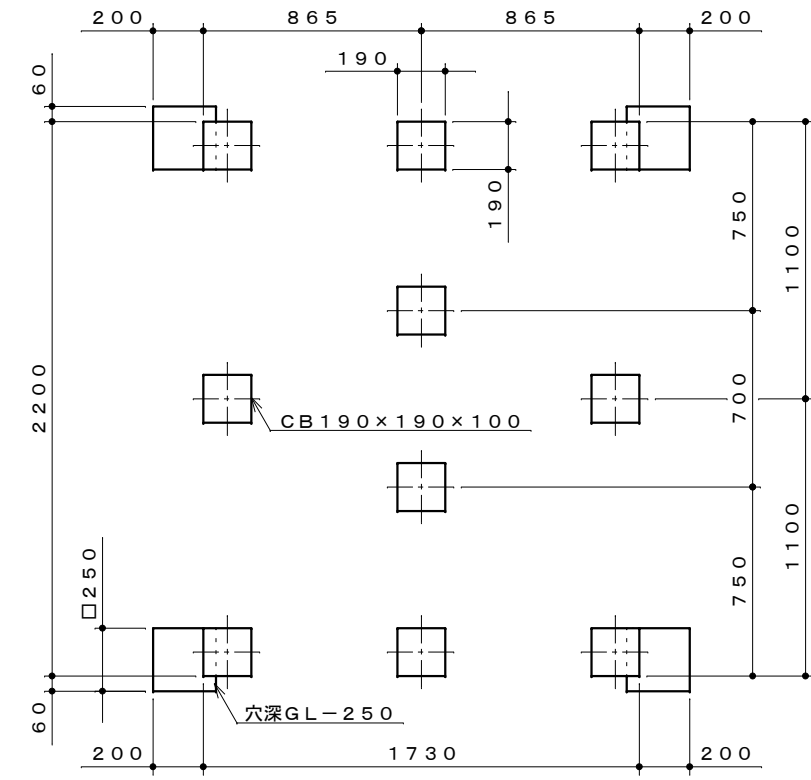


コンクリートブロック基礎図 (CB390×190×100 : 9ヶ必要)



出入口側

半コンクリートブロック基礎図 (CB190×190×100 : 10ヶ必要)



出入口側

