

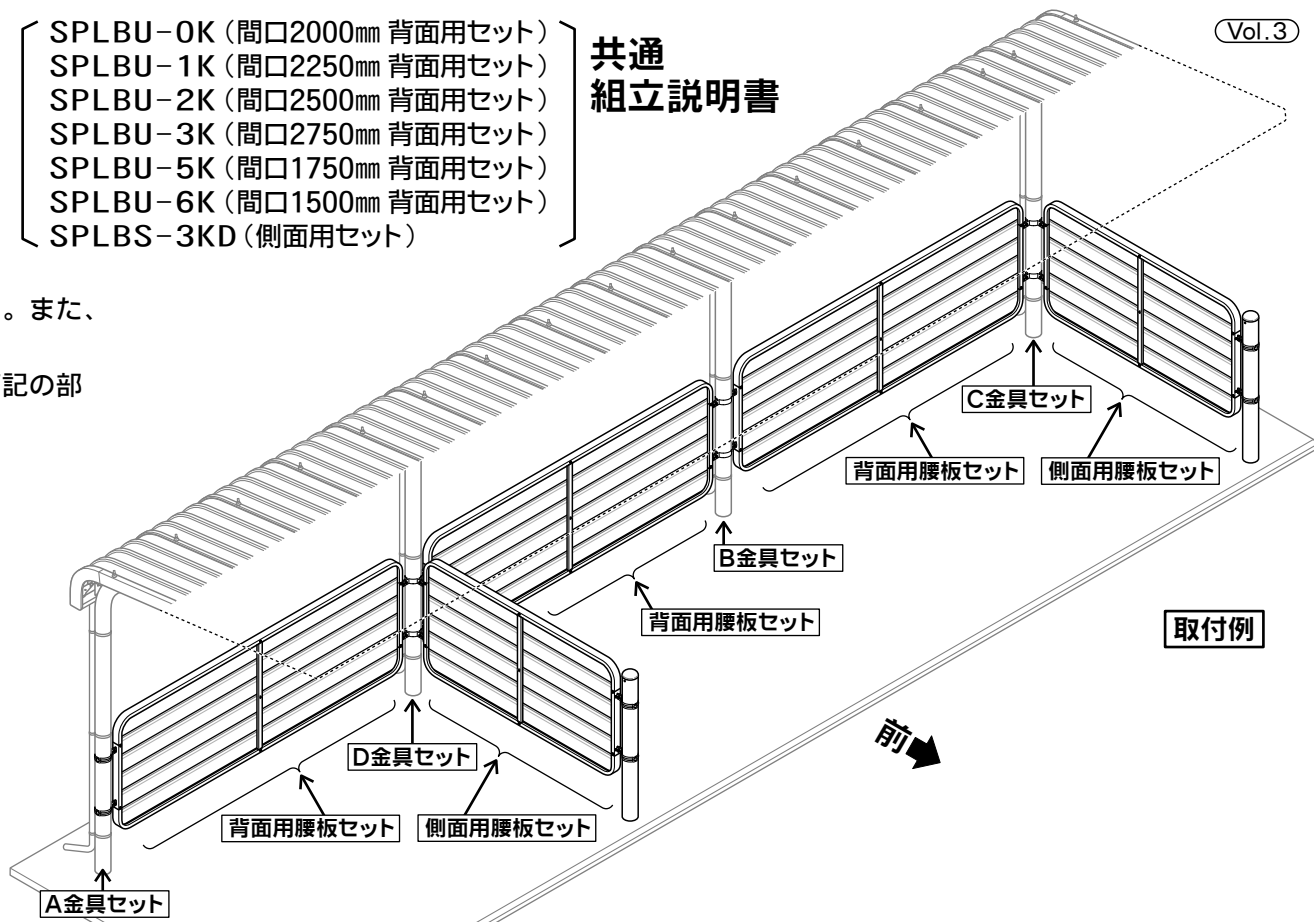
この度は、お買上げ下さいまして誠にありがとうございます。

# TAKUBO タクボ自転車置場 (オプション) 腰板セット

- 共通  
組立説明書
- SPLBU-0K (間口2000mm 背面用セット)
  - SPLBU-1K (間口2250mm 背面用セット)
  - SPLBU-2K (間口2500mm 背面用セット)
  - SPLBU-3K (間口2750mm 背面用セット)
  - SPLBU-5K (間口1750mm 背面用セット)
  - SPLBU-6K (間口1500mm 背面用セット)
  - SPLBS-3KD (側面用セット)

Vol.3

- 組立前に、この組立説明書をよく読んで組み立ててください。また、組立説明書は、組立終了後も必ず大切に保管してください。
- 腰板の設置レイアウトにより、セット内容が変わります。下記の部品明細で部品をご確認ください。



## 【部品明細】

セット名称	背面用腰板セット									
部品名称	腰板縦枠	腰板縦枠	腰板上枠	腰板下枠	中補強	腰板後	M6×12六角ボルト	M6×45六角ボルト	M6ナット	M6ネジキャップ
個数	4	2	1	1	2	1	17	1	1	19

セット名称	側面用腰板セット														
部品名称	腰板縦枠	腰板縦枠	腰板上枠	腰板下枠	中補強	腰板左	腰板右	筒力バー	腰板端柱	アンカー	腰板取付バンド	腰板取付バンド	腰板取付バンド	腰板取付バンド	組立説明書
個数	4	2	1	1	2	1	1	1	1	1	2	2	17	1	1

A金具セット				
腰板取付バンド	M8×20六角ボルト	M8ナット	M8ネジキャップ	組立説明書
2	4	4	4	1

B金具セット				
腰板取付バンド	M8×20六角ボルト	M8ナット	M8ネジキャップ	組立説明書
4	8	8	8	1

C金具セット				
腰板取付バンド	M8×20六角ボルト	M8ナット	M8ネジキャップ	組立説明書
2	2	8	8	8

D金具セット				
腰板取付バンド	M8×20六角ボルト	M8ナット	M8ネジキャップ	組立説明書
2	4	12	12	12

## 1 腰板の組立

- 背面用も側面用も、組み立て方は同じです。

### ①【縦枠の組立】

- 縦枠に腰板縦枠取付金具を2個差し込み、M6×12六角ボルトでネジ止めします。 - A - 参照

### ②【腰板の穴あけ】

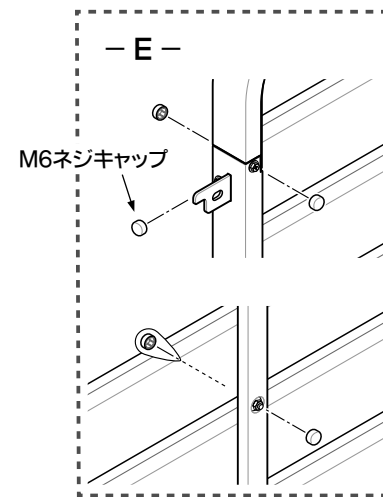
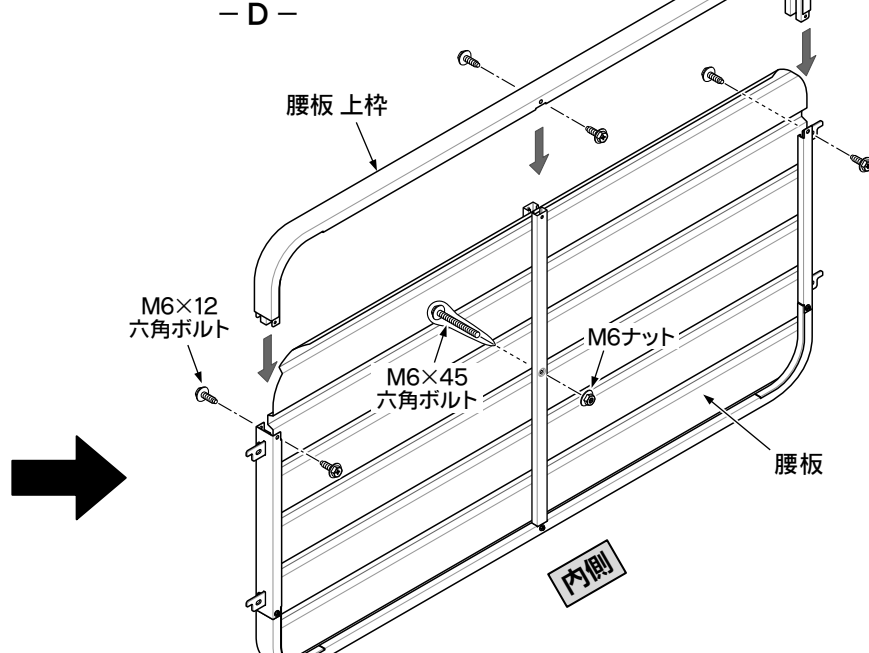
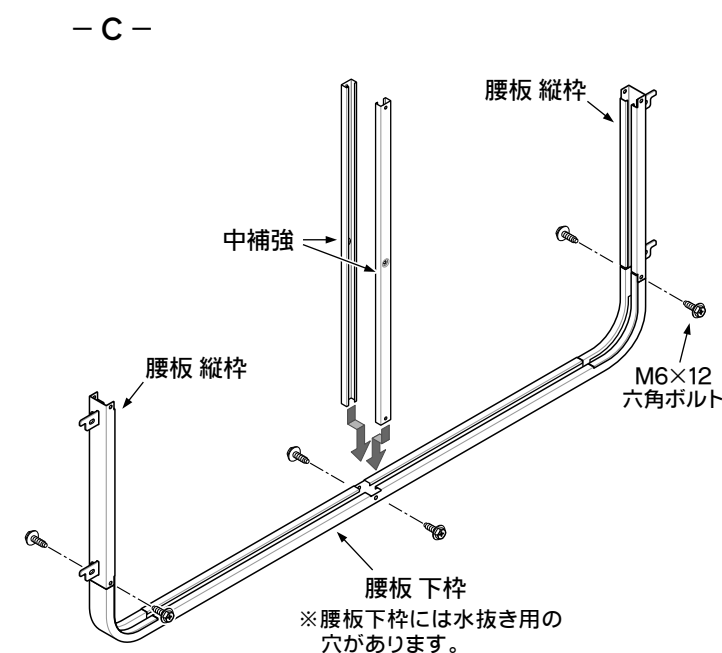
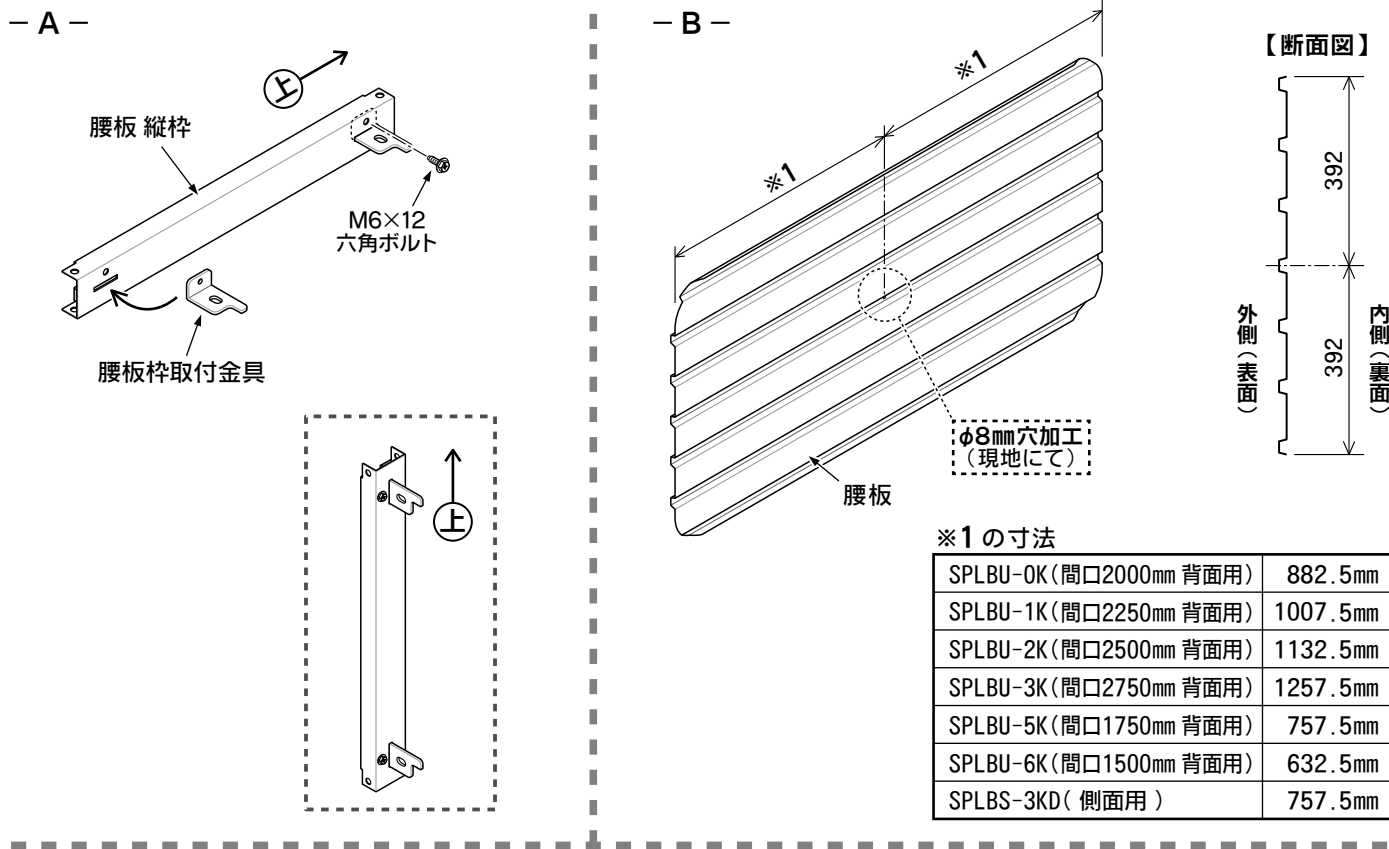
- 腰板の中央にφ8mmの穴をあけてください。 - B - 参照

### ③【縦枠・中補強と下枠の組立】

- ※上枠と下枠は同じ形状ですが、下枠には水抜き用の穴があります。
- 縦枠と中補強をM6×12六角ボルトで下枠に仮止めしてください。(きつく締め付けてください。)
- ※縦枠の上下にご注意ください。 - C - 参照

### ④【腰板・上枠の組立】

- 腰板・上枠の順で差し込み、M6×12六角ボルトで仮止めしてください。
- 中補強の中央を、M6×45六角ボルトとM6ナットでネジ止めしてください。(ボルトが外側、ナットが内側です。)
- すべてのネジをきつく締め付けてから、ボルトの頭とナットを、M6ネジキャップでカバーしてください。 - E - 参照

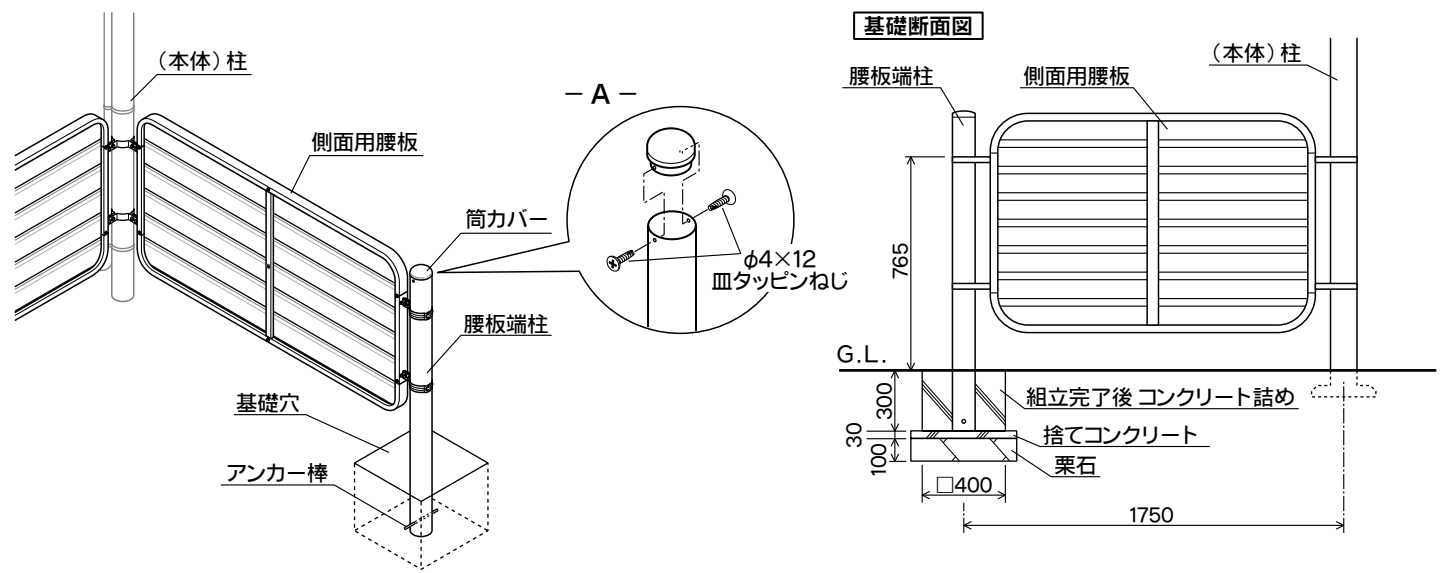


## 2 腰板の取付

- 組み立てた背面用・側面用腰板を、A~Dの金具セットで本体に取り付けます。

### 1【基礎工事】※側面用セットのみ

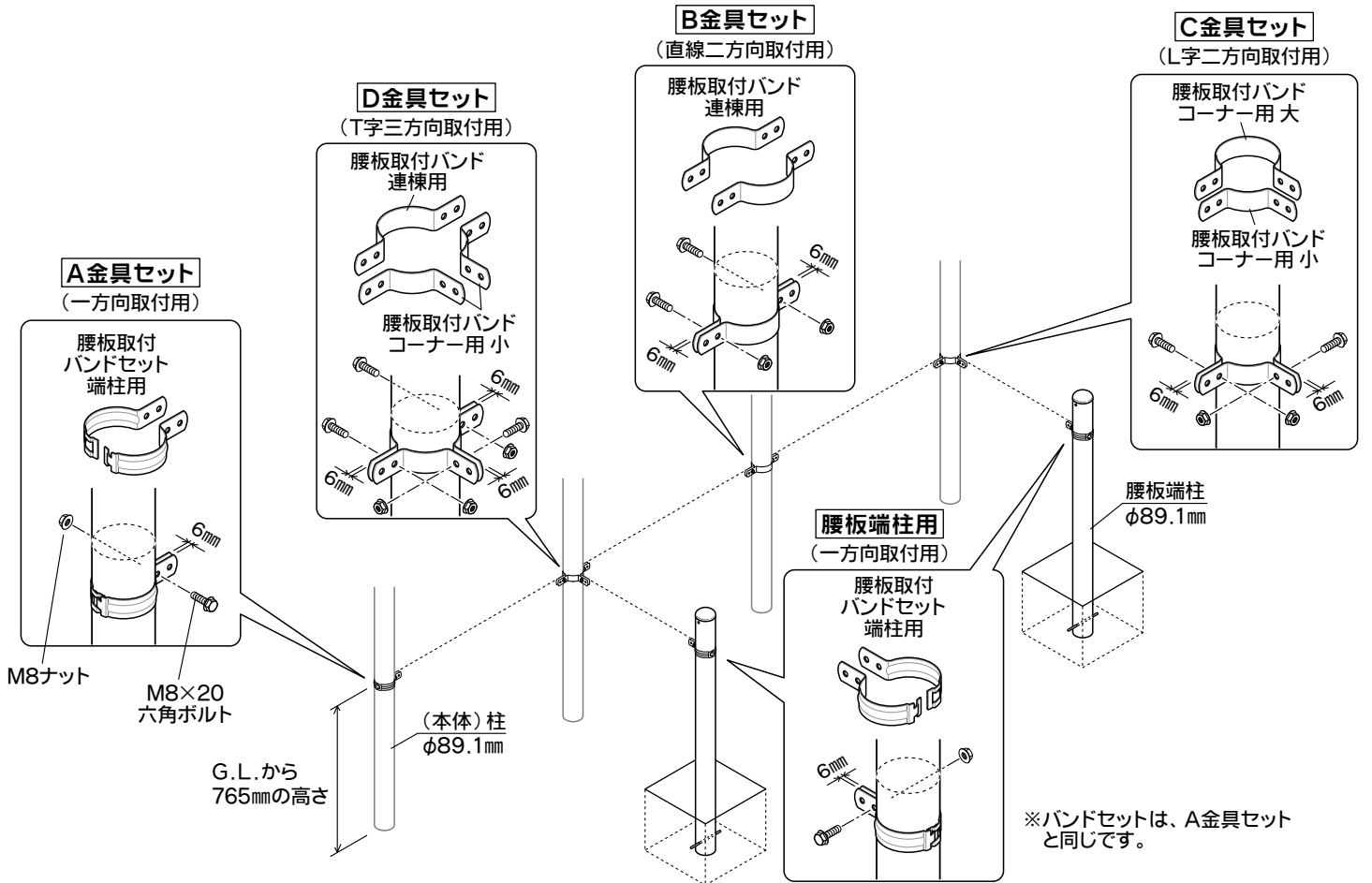
- 腰板端柱の埋め込み位置を出し、柱の基礎穴を掘り、基礎穴底面に栗石・捨てコンクリートを入れ、G.L.下300mmの位置でレベルを出します。
- 腰板端柱の上部に筒カバーを取り付け(-A-参照)、下部の穴にアンカー棒を差し込んでください。
- 基礎穴は、すべての組立が完了してから、コンクリートを詰め、土間コンクリート打ちを行ってください。



### 2【バンド(上)の取付】

- G.L.から765mmの高さにそろえて、腰板取付バンドセットを、柱及び腰板端柱にそれぞれ1セットずつM8×20六角ボルトとM8ナットで取り付けます。
- 2つ並んだネジ穴の、柱側だけをネジ止めします(外側の穴はあけておいてください)。

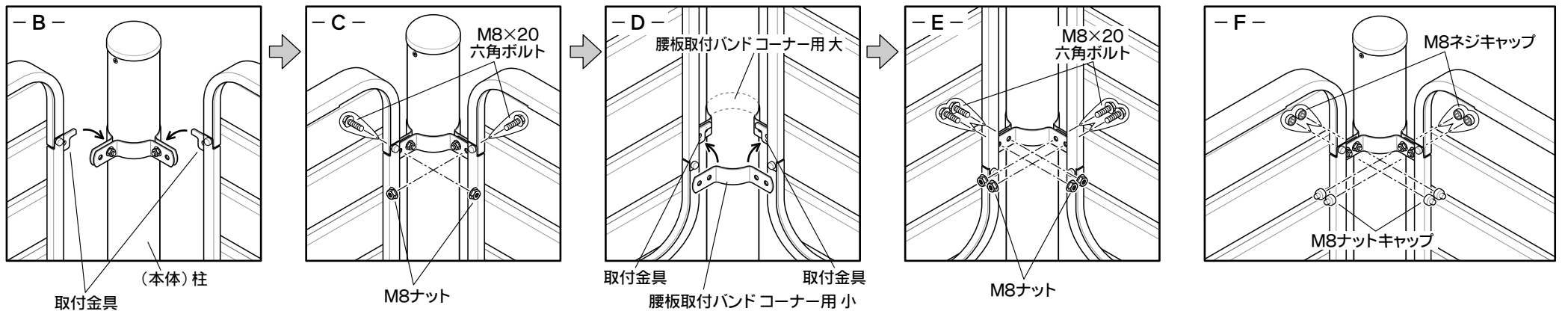
注:バンドのすき間が、約6mmになるように調整してください。



### 3【腰板の取付】

- 腰板の取付金具をバンドのすき間に差し込み、ボルトに取付金具をのせます。 - B - 参照
- M8×20六角ボルトとM8ナットで固定します。 - C - 参照
- 下側の取付金具を、腰板取付バンドセットで固定してください。 - D・E - 参照
- 最後に、すべてのネジをきつく締め付けてから、ボルトの頭をM8ネジキャップで、ナットをM8ナットキャップでカバーしてください。 - F - 参照

※L字二方向取付部の例です



●他の位置も同じ要領で取り付けてください。

これで組立は完了です。

- 各部のネジをもう一度きつく締め付けてください。
- 柱位置の穴にコンクリートを詰め、土間コンクリート打ちを行ってください。

