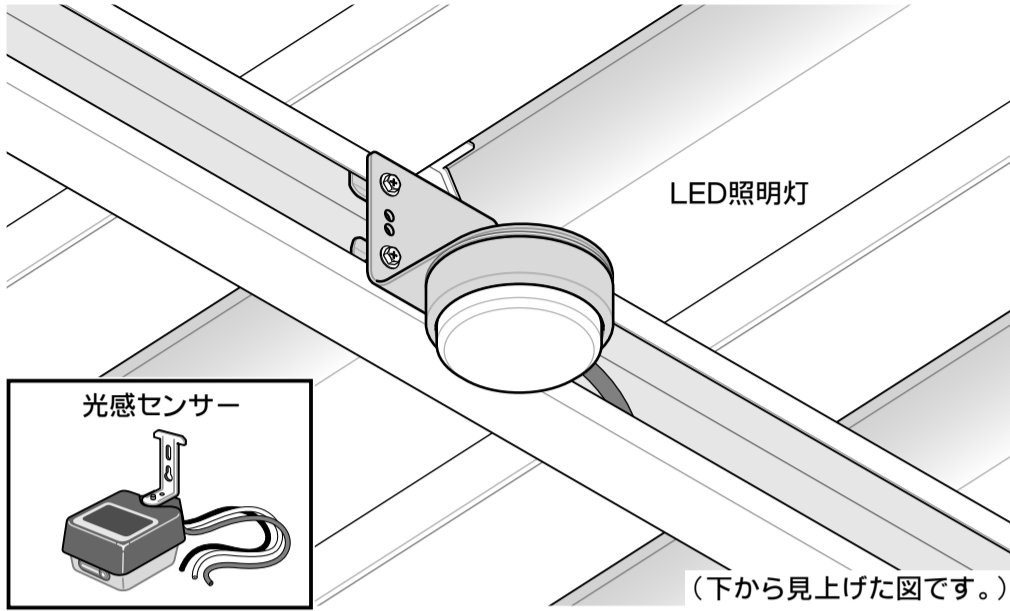


(オプション) LED照明灯・光感センサー

取付・取扱説明書

- LED照明灯 : SPFL-M
- 光感センサー : SPS-1

【適用機種】 タクボ自転車置場の全機種に取り付けできます。



LED照明灯

光感センサー

(下から見上げた図です。)

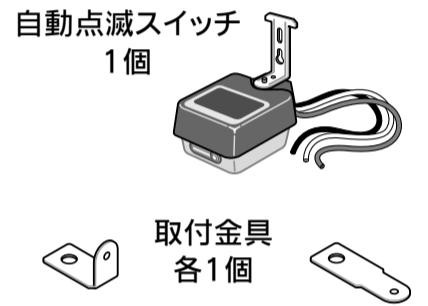
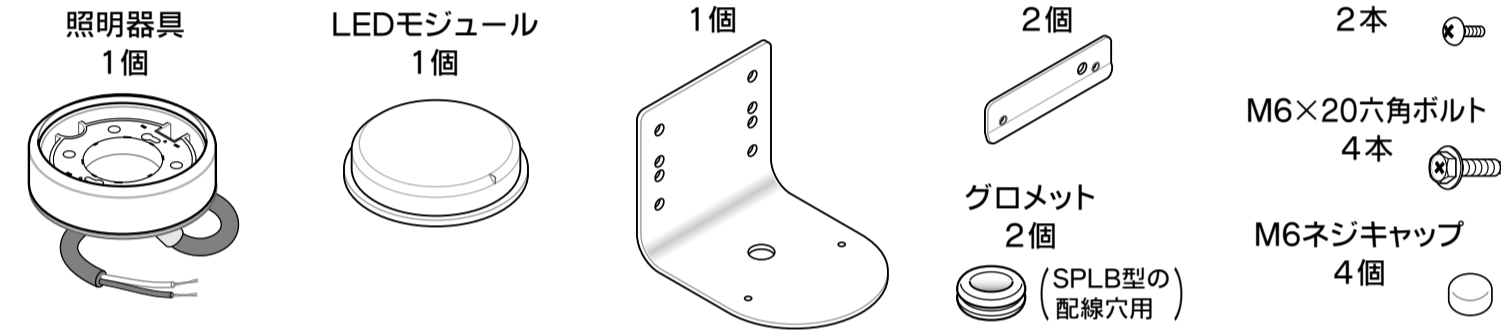
⚠ 取付・取扱上のご注意

- 1) この製品の取付工事を行うには、資格が必要です。取付工事は、必ず専門の電気工事店に依頼してください。(電気工事士以外が工事を行うことは違法です。)
- 2) ご家庭での使用など一般の方は、清掃、LEDモジュール交換以外の作業は危険ですので、絶対に行わないでください。(電気工事士以外が工事を行うことは違法です。)
- 3) 誤った取り付けや使用方法は、絶対にしないでください。(照明灯を取り付ける場所を変更したり、取付方法を変更するなど)
- 4) 湿気が多い場所、もしくは水気のある場所に設置する場合は、D種接地工事を行ってください。
- 5) 蒸気などが常にあたるような場所に設置するのは避けてください。製品が腐食します。
- 6) ベンジンやシンナーといった溶剤が、直接製品にあたらないように注意してください。変形、変色など製品の損傷につながります。
- 7) LEDモジュール交換の際には、必ず指定のLEDモジュールと交換してください。(東芝製 : LDF4L-H-GX53/W)
- 8) 清掃など、お手入れやLEDモジュール交換を行うときは、必ず電源を切った状態で行ってください。(感電など、事故の恐れがあります。)
- 9) LED光源にはバラツキがあるため、同一形名商品でも商品ごとに発光色・明るさが異なる場合がありますのでご了承ください。
- 10) 照射距離が短い場合や照射面によって、光ムラが生じる場合がありますのでご了承ください。

部品明細

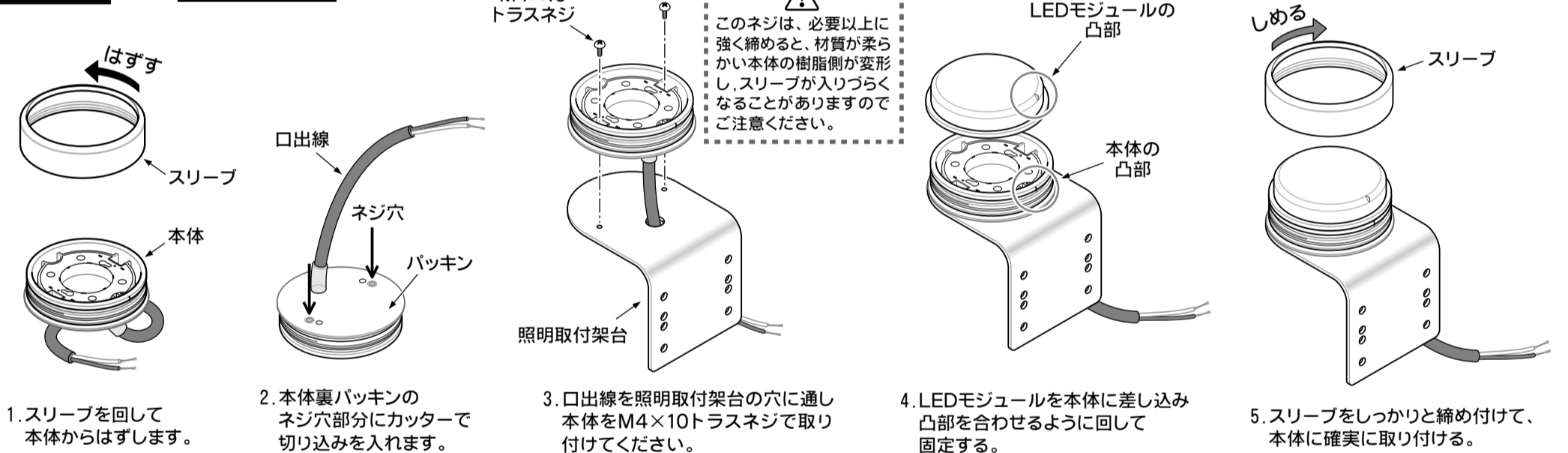
LED照明灯

光感センサー

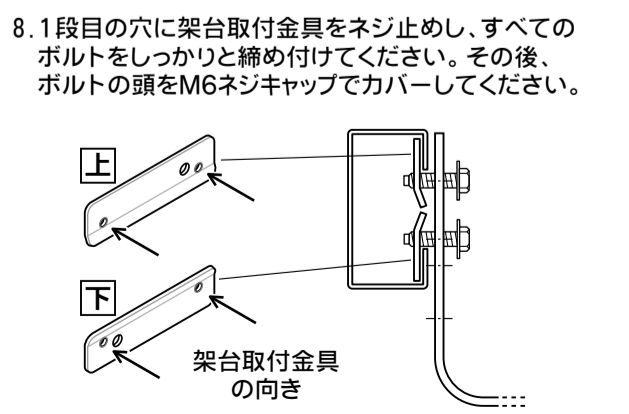
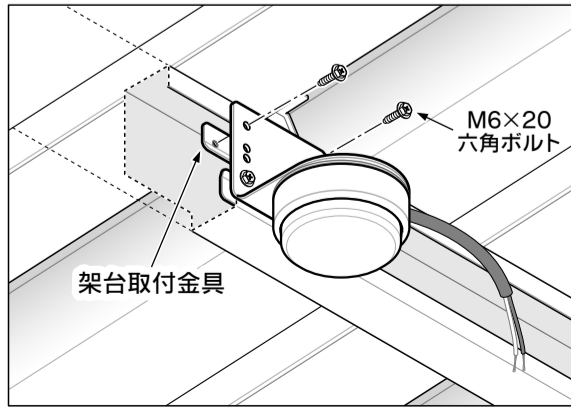
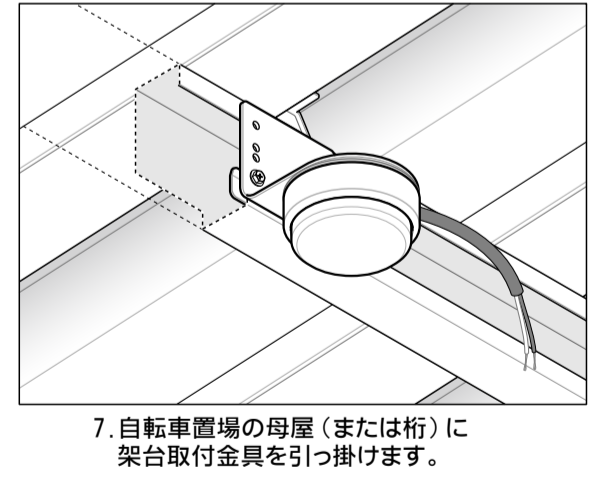
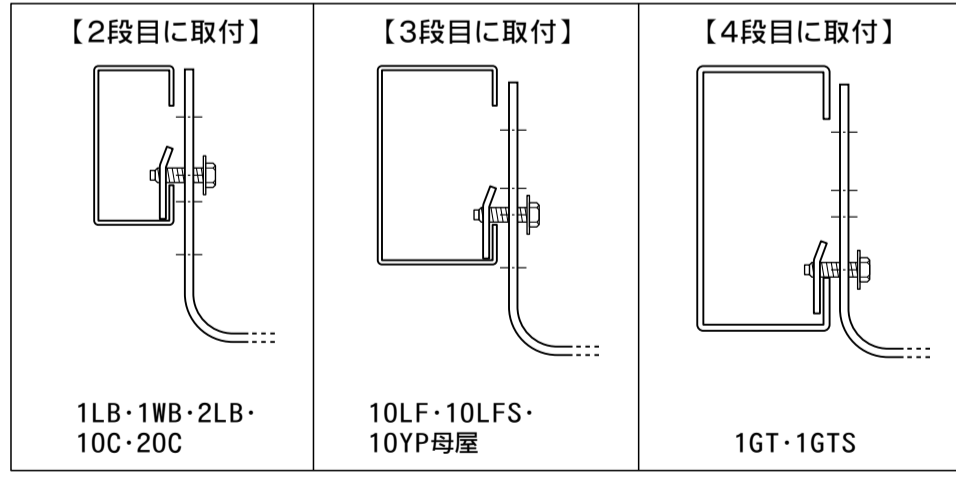
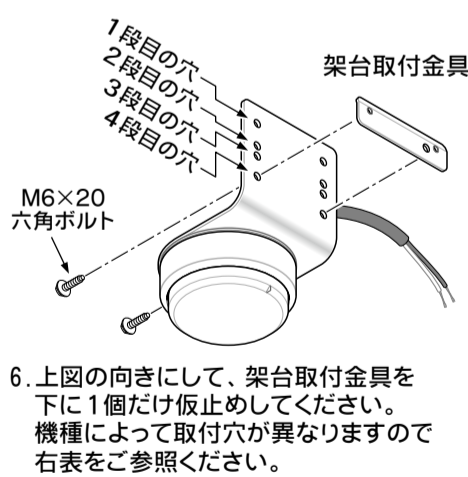


組立手順

LED照明灯

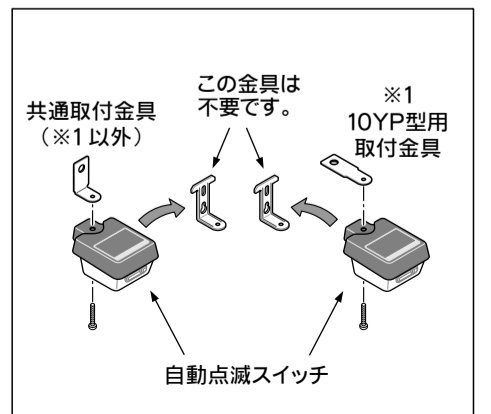


⚠ このネジは、必要以上に強く締めると、材質が柔らかい本体の樹脂側が変形し、スリーブが入りづらくなる場合がありますのでご注意ください。



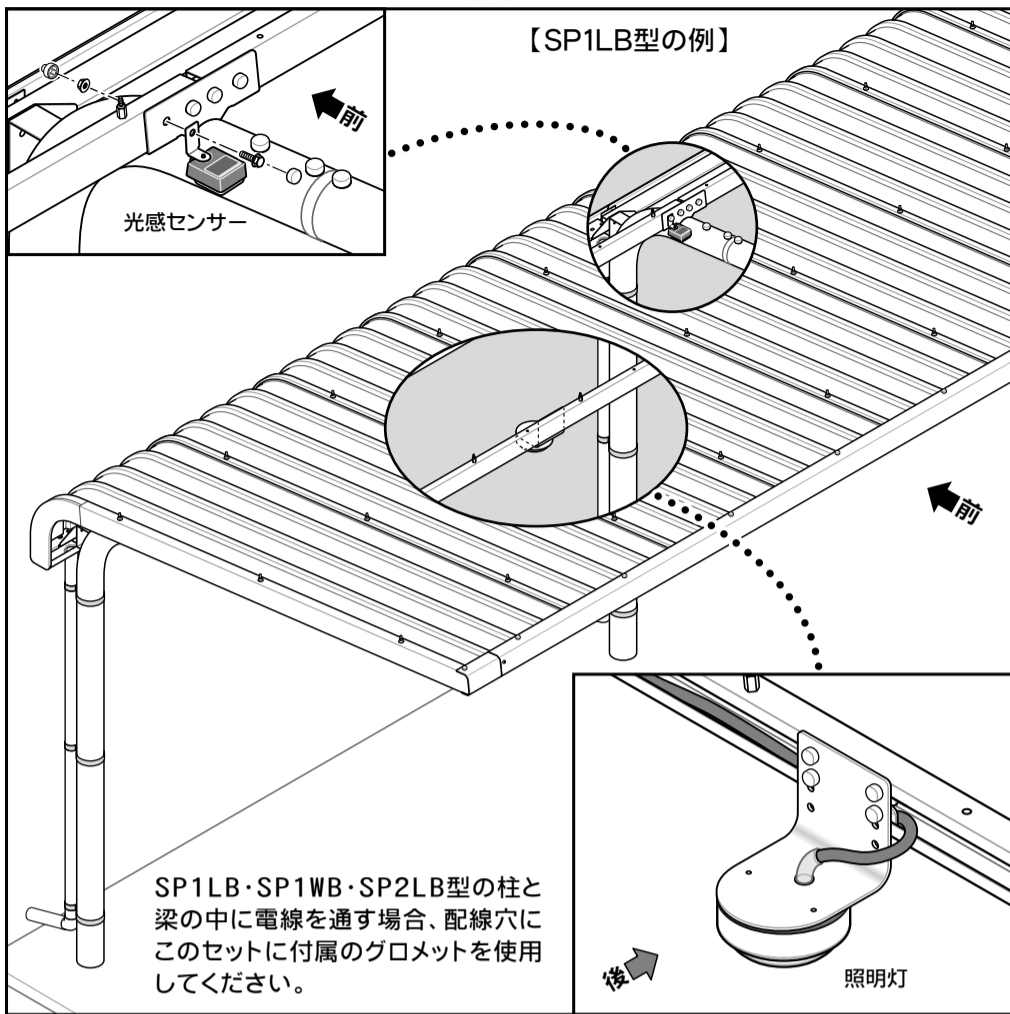
光感センサー

- まず、自動点滅スイッチの取付金具を交換してください。
- 自転車置場本体の組立ボルトを共用して自動点滅スイッチを取り付けてください。
- 配線コードは、母屋(または桁)と屋根板のすき間および、母屋(または桁)の中を通してください。



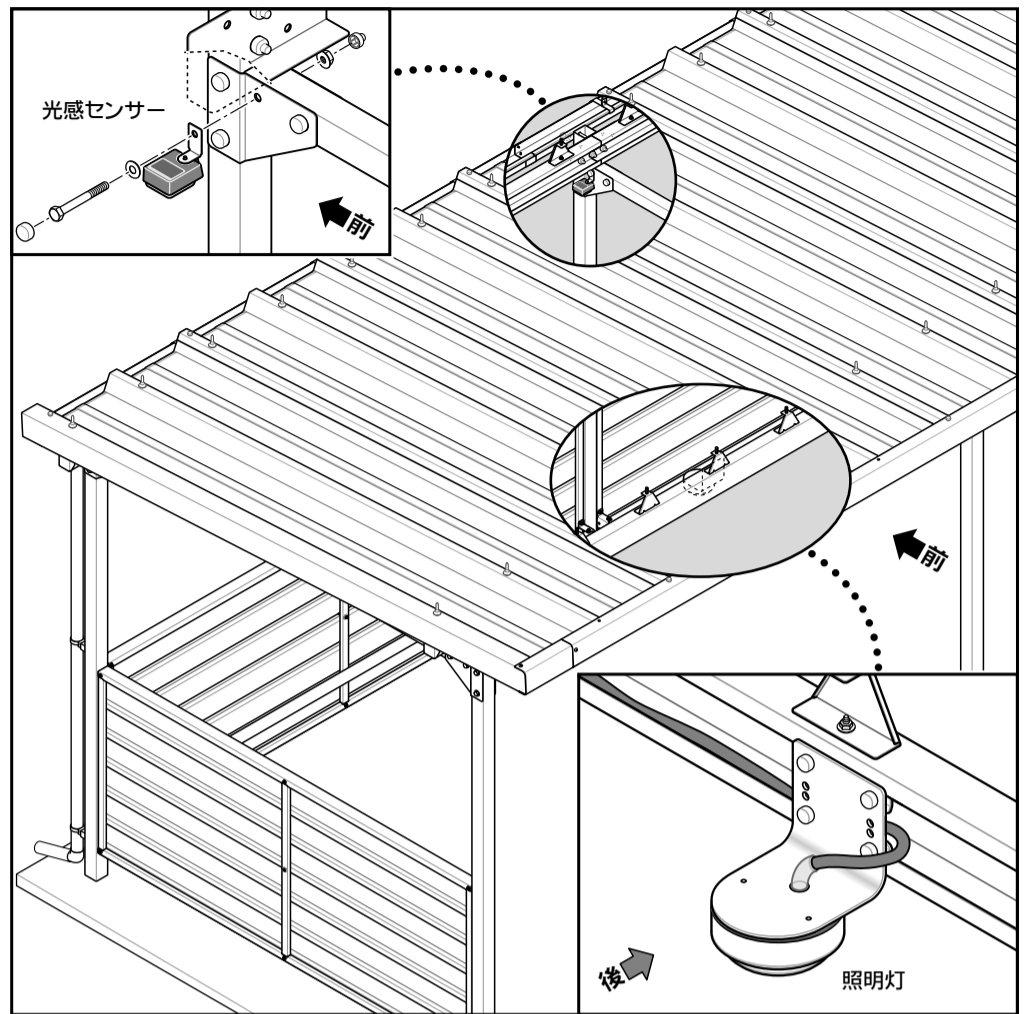
機種別の取付位置

■ SP1LB型・SP1WB型・SP10C型・SP10LF型・ SP2LB型・SP20C型 の場合



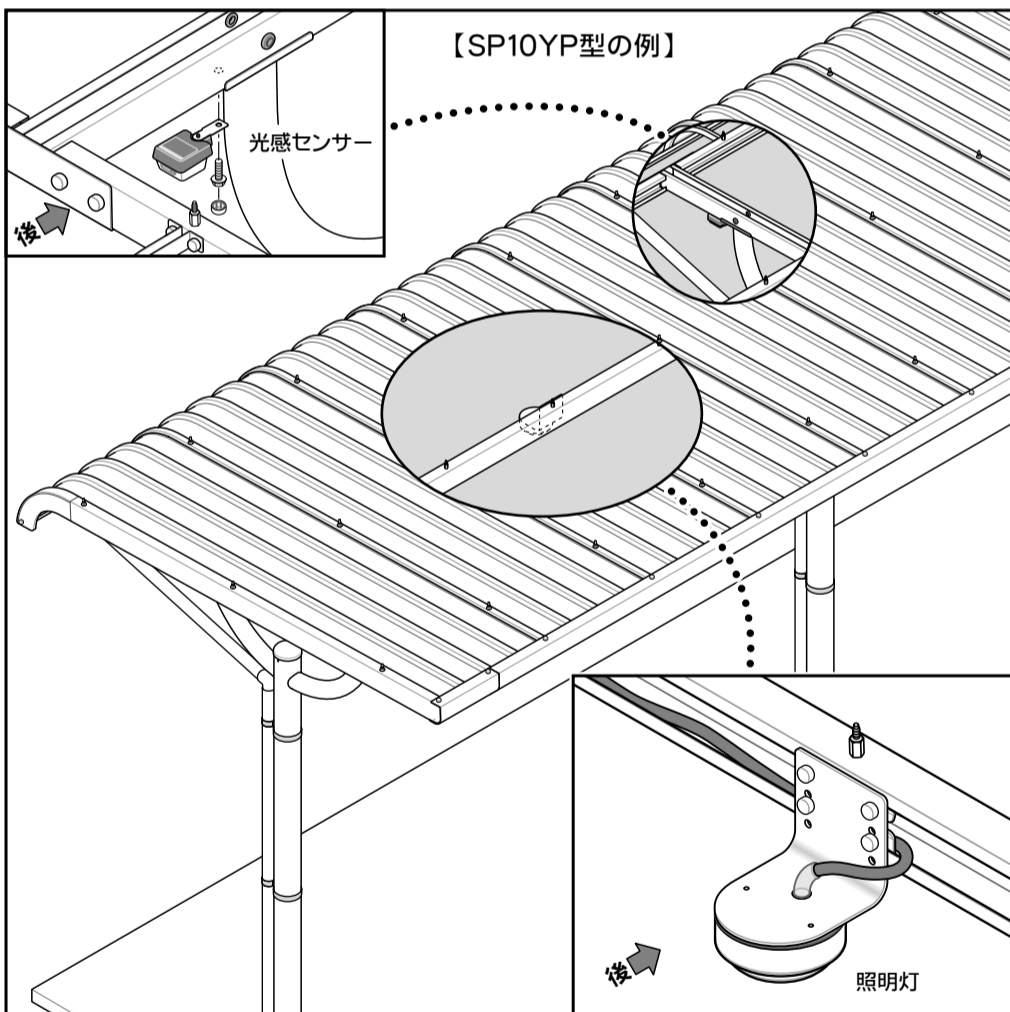
- 照明灯は、中間の列の母屋に取り付けてください。
- 光感センサーは、母屋を取り付けるネジを共用して取り付けてください。

■ SP1GT型 の場合



- 照明灯は、前の列の桁に取り付けてください。
- ※SPGTS型の場合は、中間の列の桁に照明を取り付けてください。
- 光感センサーは、梁を取り付けるネジを共用して取り付けてください。

■ SP10YP型 の場合



- 照明灯は、母屋に取り付けてください。
- 光感センサーは、梁と柱を止め付けるネジを共用して取り付けてください。

結線方法

- より安全のために、照明側を先に結線してください。
- ジョイント部はスリーブ等により結線し、テーピングを確実に行ってください。
- 自動点滅スイッチ1個あたり、照明灯は最大15個まで連結できます。

