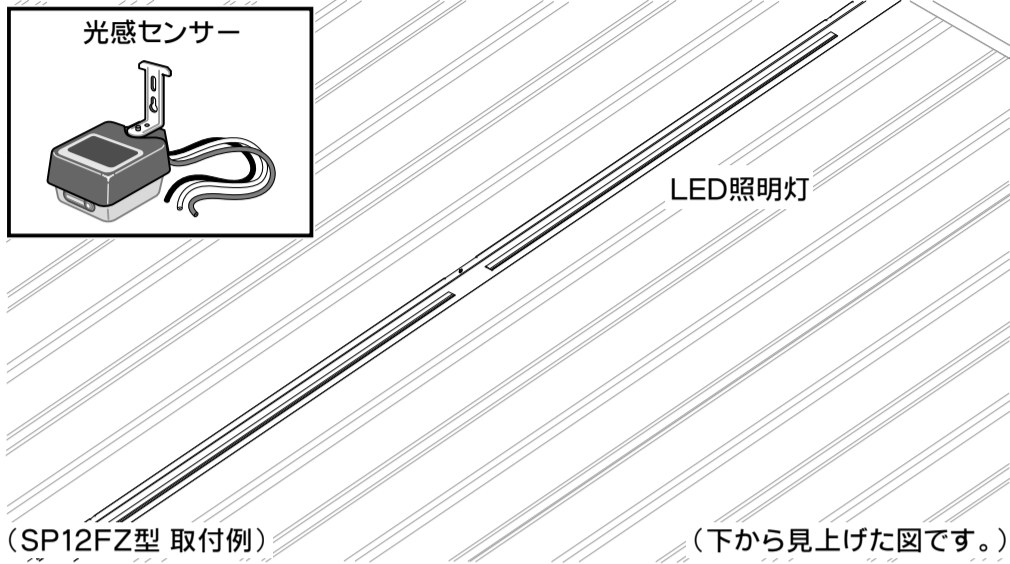


(オプション) LED照明灯・光感センサー

取付・取扱説明書

- LED照明灯 : SPFL-FZ
 : SPFL-FW
- 光感センサー : SPS-1
- LED照明配線キット : SPH-1



⚠ 取付・取扱上のご注意

- 1) この製品の取付工事を行うには、資格が必要です。取付工事は、必ず専門の電気工事店に依頼してください。(電気工事士以外が工事を行うことは違法です。)
- 2) ご家庭での使用など一般の方は、清掃、LED照明灯交換以外の作業は危険ですので、絶対に行わないでください。
- 3) 誤った取り付けや使用方法は、絶対にしないでください。(照明灯を取り付ける場所を変更したり、取付方法を変更するなど)
- 4) 湿気が多い場所、もしくは水気のある場所に設置する場合は、D種接地工事を行ってください。
- 5) 蒸気などが常にあたるような場所に設置するのは避けてください。製品が腐食します。
- 6) ベンジンやシンナーといった溶剤が、直接製品にあたらないように注意してください。変形、変色など製品の損傷につながります。
- 7) LED照明灯交換の際には、弊社営業所までご相談ください。
- 8) 清掃やLED照明灯交換を行うときは、必ず電源を切った状態で行ってください。(感電など、事故の恐れがあります。)
- 9) LED光源にはバラツキがあるため、同一形名商品でも商品ごとに発光色・明るさが異なる場合がありますのでご了承ください。
- 10) 照射距離が短い場合や照射面によって、光ムラが生じる場合がありますのでご了承ください。

部品明細

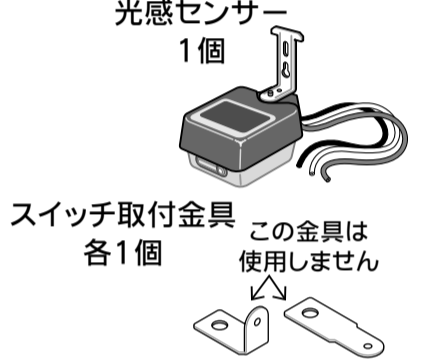
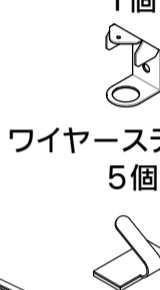
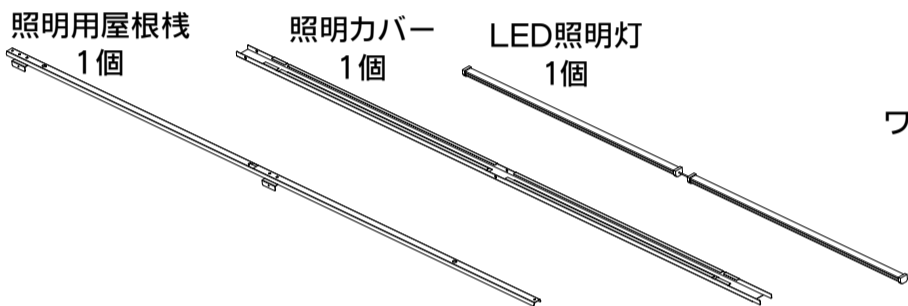
LED照明灯

スイッチ取付金具

絶縁被覆付裸圧着接続子

直流電源装置

光感センサー



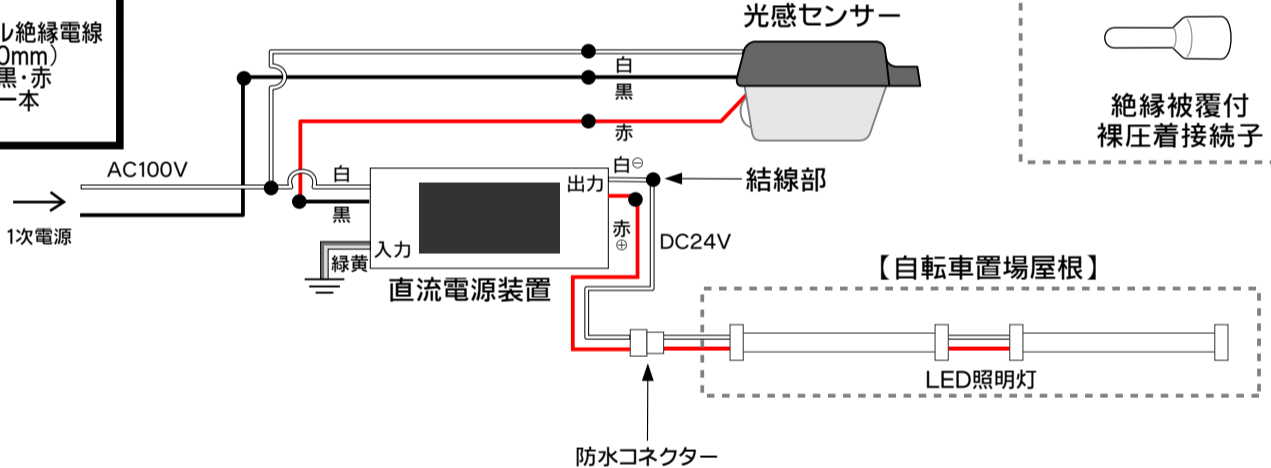
※ここに記載していないネジ類(図中※印)は、本体の組立ネジを流用してください。

LED照明配線キット

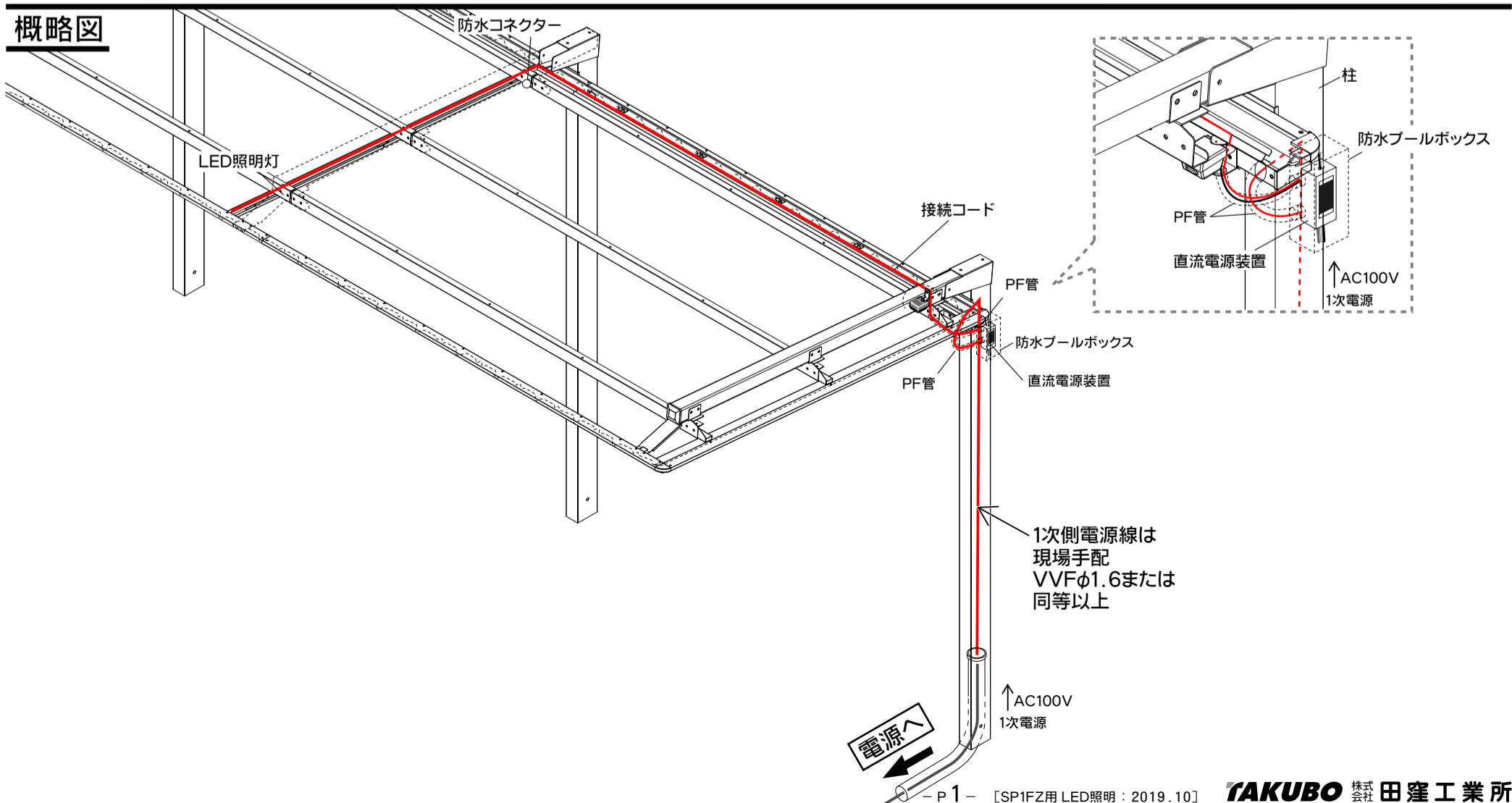


結線図

- 電源線の接続は圧着スリーブで確実に行い、自己融着テープで防水処理を行ってください。不完全な場合、漏電等による感電・火災の原因になります。
- 1次側電気配線に関しては専門の電気工事店にご相談ください。



概略図



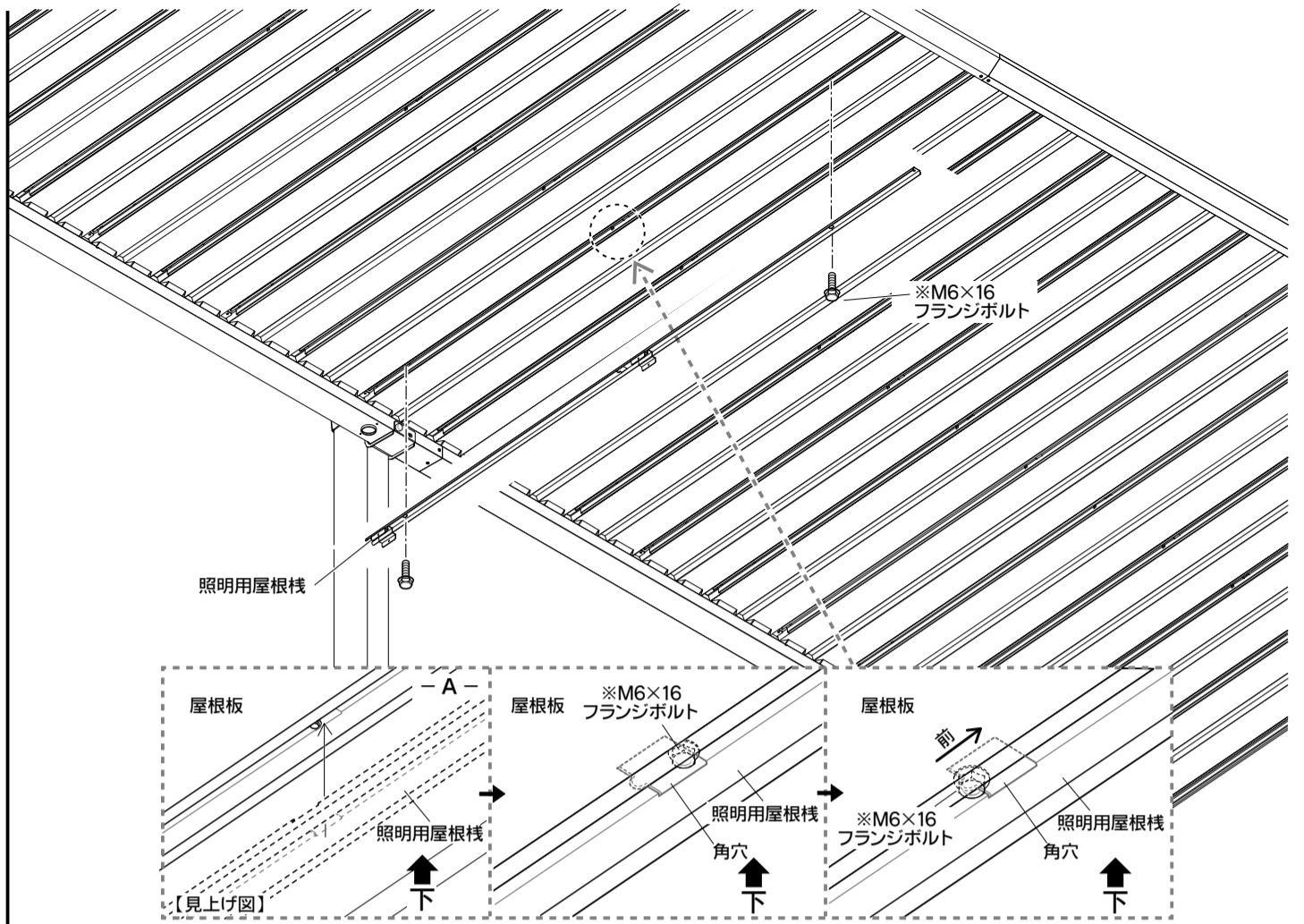
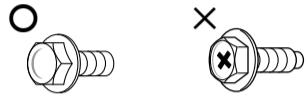
1 LED照明灯の組立

- LED照明灯は屋根棧の取り付けられる場所ならどこでも取り付けすることができます。
- LED照明灯を取り付ける際はあらかじめ本体付属の屋根棧と軒樋カバーを取り外しておいてください。

①【照明用屋根棧の取付】

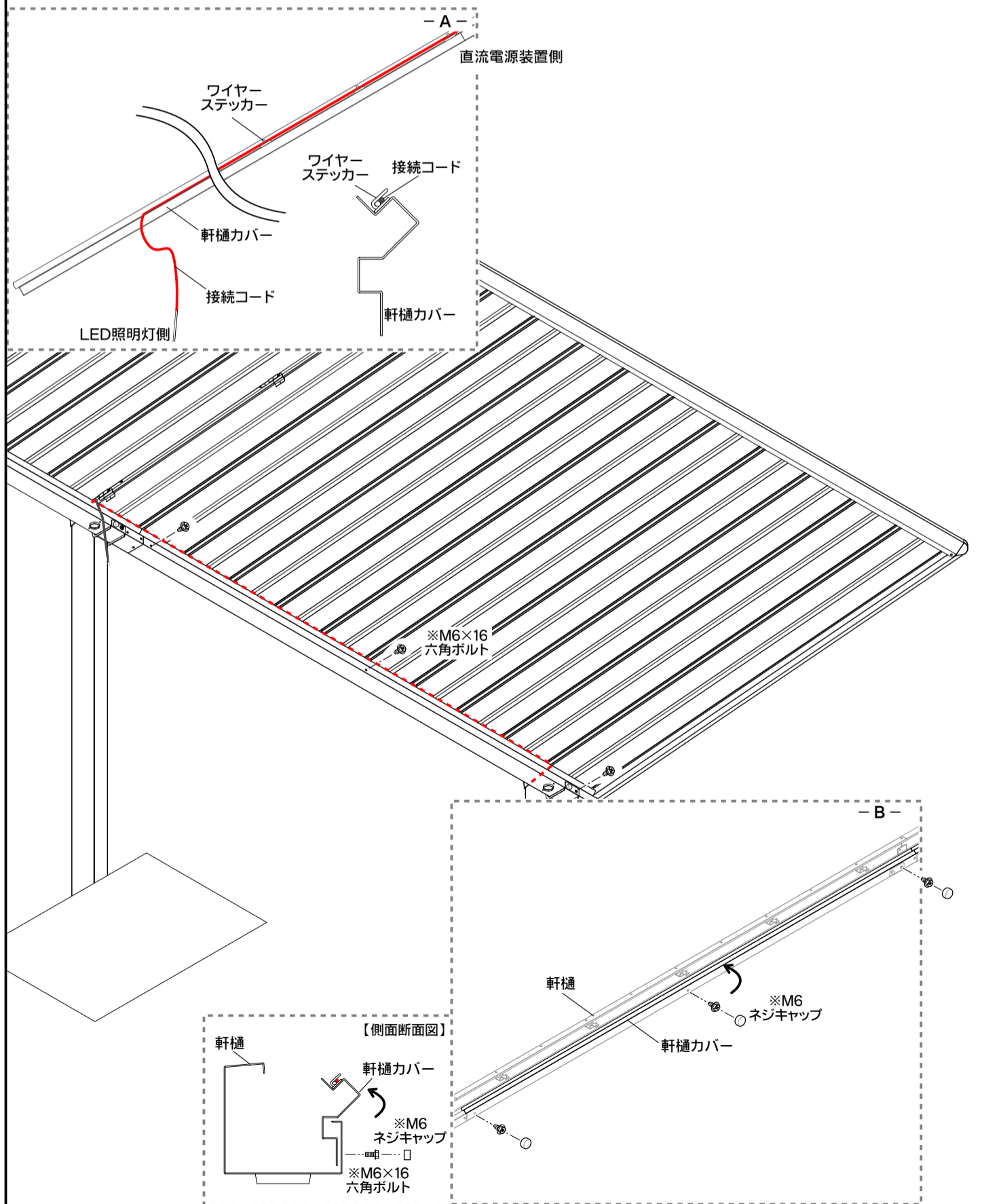
- 照明用屋根棧の金具がついている方を後にして取り外した屋根棧の位置に取り付けます。
- 屋根板中央部のネジをゆるめて、照明用屋根棧中央部の角穴を合わせて、前にスライドさせてから、ネジを締め付けます。
- A - 参照
- 照明用屋根棧の前後を本体の屋根と屋根棧を止め付けているM6×16フランジボルトを流用して止め付けます。

●屋根棧の固定には必ずM6×16フランジボルト(ゆるみ止めボルト)を使用してください。



②【軒樋カバーの取付】

- 軒樋カバーにワイヤーステッカーを貼り付け、接続コードを通してください。
- A - 参照
- 上記の作業が終わったら、軒樋カバーを軒樋に取り付けます。
- B - 参照



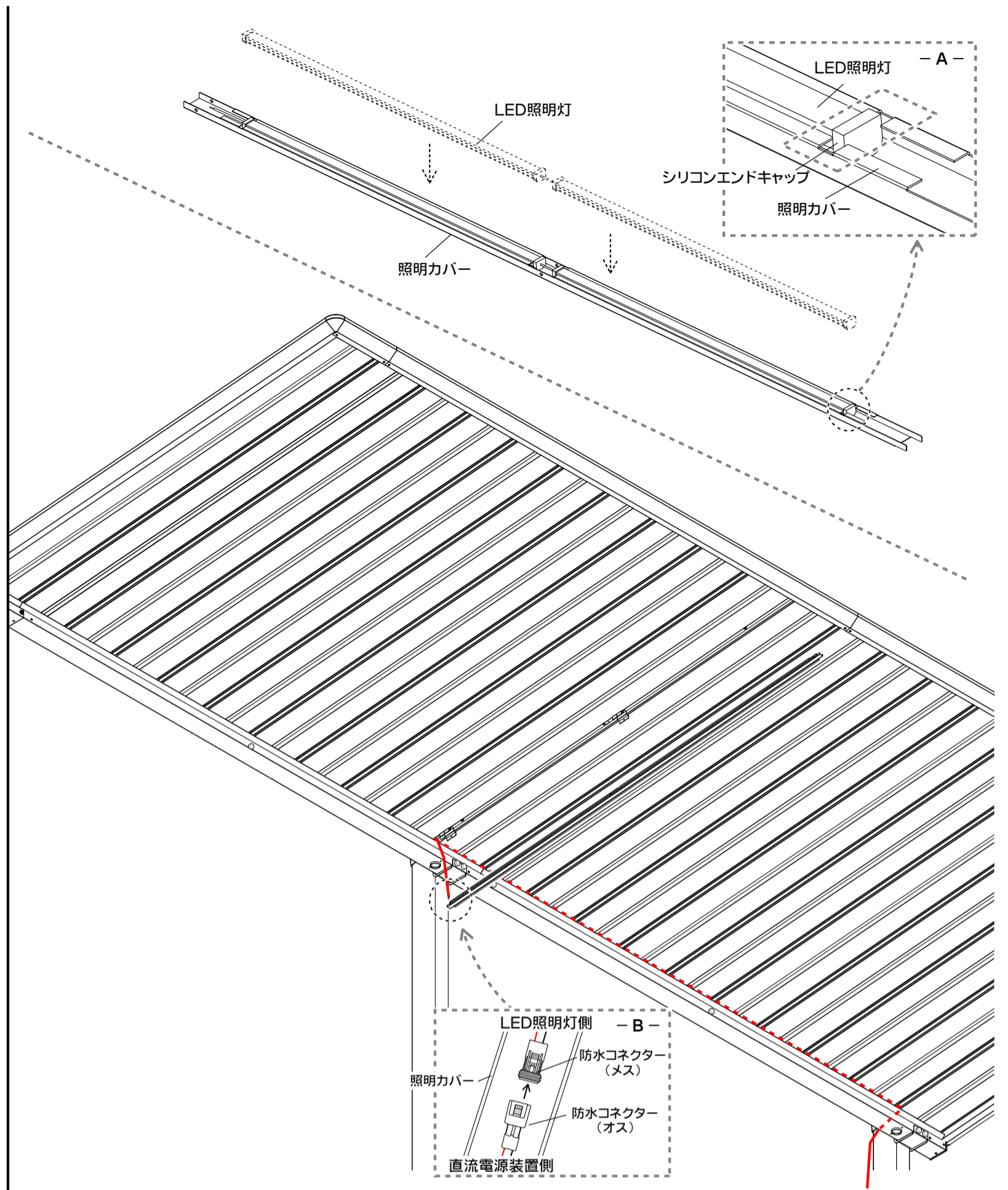
③【照明カバーの取付】

●LED照明灯を照明カバーに取り付けます。
取り付けの際、照明カバーにある溝にLED照明灯のシリコン
エンドキャップを入れます。

－ A － 参照

●LED照明灯側の防水コネクタ：メスに軒樋カバー側の防
水コネクタ：オスをカチッと音が鳴るまで入れ込みます。

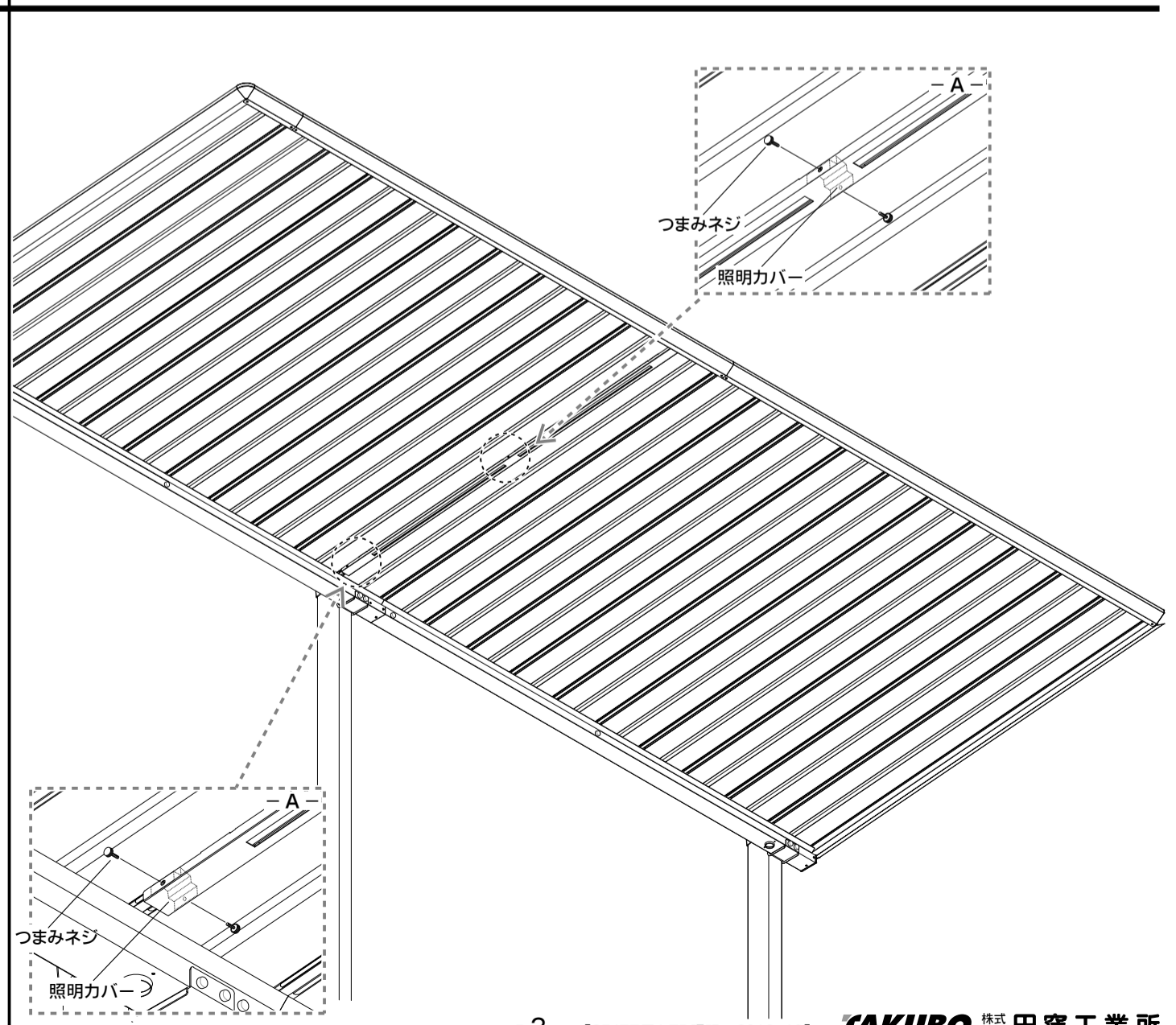
－ B － 参照



④【照明カバーの取付】

●LED照明灯をセットした照明カバーを照明用屋根棧に被せ
つまみネジで固定します。
その際、照明用屋根棧の金具は照明カバーの内側に入れます。

－ A － 参照



⑤【防水プルボックスの取付】

- 防水プルボックスに、PF管コネクターとPF管を取り付けてください。
その後防水プルボックスに直流電源装置を入れ、柱とPANテクスねじで共締めしてください。
取付位置は、PF管が前側に来るようにし、1次電源を通した柱に取り付けてください。

- A - 参照

⑥【光感センサーの取付】

- 照明カバーを取り付けた後、屋根板と本体のM6×16六角ボルトを流用して固定し、ボルトの頭を本体のM6ネジキャップでカバーしてください。

- 光感センサーの取付金具を交換してください。
その後光感センサーの白、黒、赤リード線をKIVビニル絶縁電線で延長してください。

- B - 参照

- 光感センサーは、軒樋に取り付けてください。
ねじは軒樋固定に使用するネジを流用して取り付けください。
その後LED照明灯側からの接続コードを光感センサー取付金具に光感センサーの線とともに通してください。
通し終わったら防水プルボックスの上側のPF管に線を通し、光感センサー取付金具の穴へPF管を差し込んでください。

- C - 参照

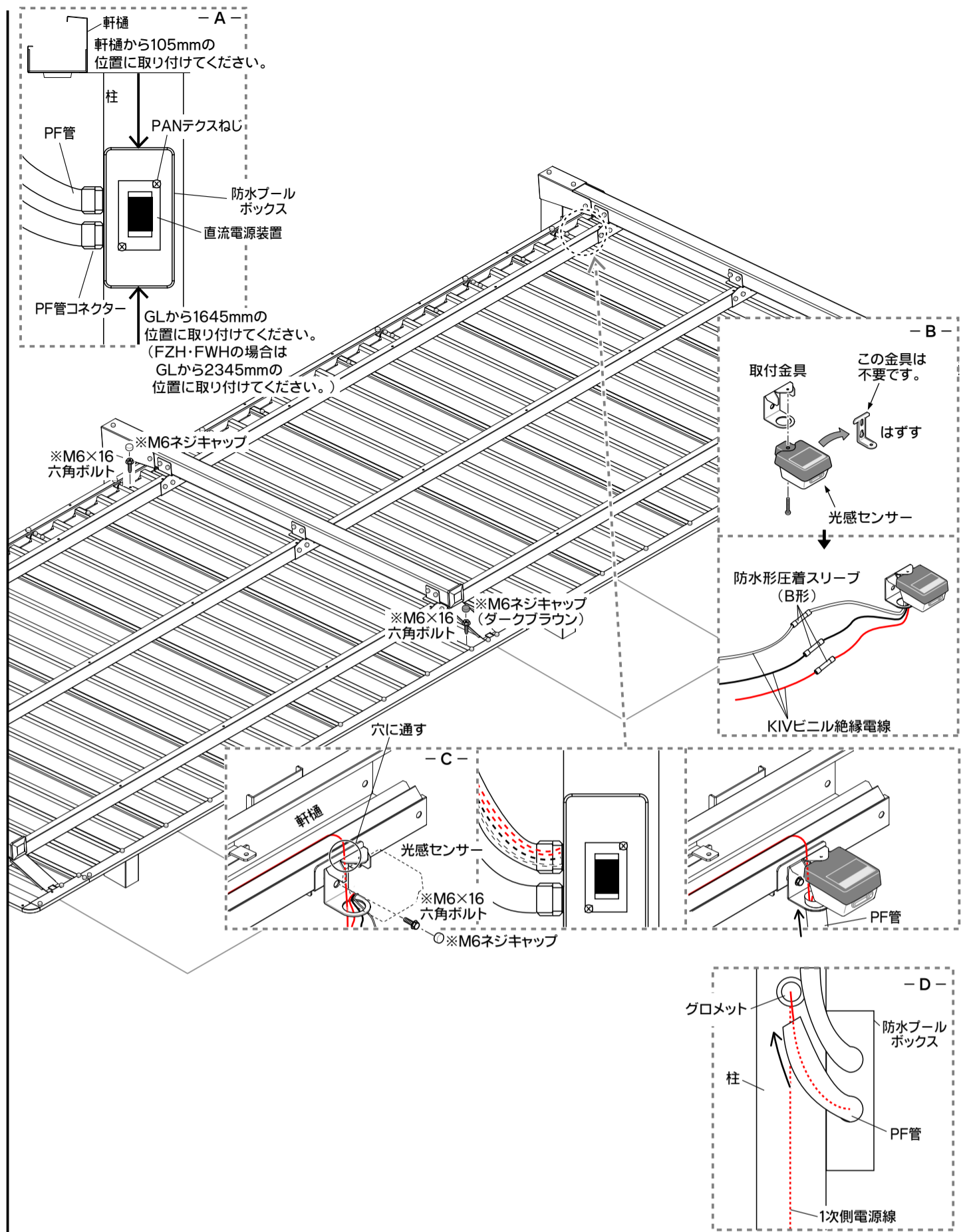
- 柱の中を通っている1次側電源線は防水プルボックスの下側のPF管に通しグロメット（自転車置場本体付属）を切り抜いてからPF管を差し込んでください。

- D - 参照

結線図に従って結線を行ってください。

最後に防水プルボックスのふたを閉めてください。

結線は2次側を先に行い1次側を最後に行います。（P1を参照）



MEMO