

この度は、お買上げ下さいまして誠にありがとうございます。

# TAKUBO タクボ自転車置場

## (オプション) 樋セット

【適用機種】 SP103C・SP103CHN (スパン2750mm)  
 SP102C・SP102CHN (スパン2500mm)  
 SP101C・SP101CHN (スパン2250mm)  
 SP100C・SP100CHN (スパン2000mm)

- SPCTN-3K1 (スパン2750用 独立・たて樋1本付セット)
- 〃 3K2 (スパン2750用 基本棟・たて樋2本付セット)
- 〃 3L1 (スパン2750用 追加棟・たて樋1本付セット)
- SPCT-3L (スパン2750用 追加棟・たて樋なしセット)
- SPCTN-2K1 (スパン2500用 独立・たて樋1本付セット)
- 〃 2K2 (スパン2500用 基本棟・たて樋2本付セット)
- 〃 2L1 (スパン2500用 追加棟・たて樋1本付セット)
- SPCT-2L (スパン2500用 追加棟・たて樋なしセット)
- SPCTN-1K1 (スパン2250用 独立・たて樋1本付セット)
- 〃 1K2 (スパン2250用 基本棟・たて樋2本付セット)
- 〃 1L1 (スパン2250用 追加棟・たて樋1本付セット)
- SPCT-1L (スパン2250用 追加棟・たて樋なしセット)
- SPCTN-0K1 (スパン2000用 独立・たて樋1本付セット)
- 〃 0K2 (スパン2000用 基本棟・たて樋2本付セット)
- 〃 0L1 (スパン2000用 追加棟・たて樋1本付セット)
- SPCT-0L (スパン2000用 追加棟・たて樋なしセット)

### 共通組立説明書

- 組立前に、この組立説明書をよく読んで組み立ててください。また組立説明書は、組立終了後も必ず大切に保管してください。
- 半丸樋の並べ方は、右記の【部品明細】と下記の【樋並べ図】を参照してください。

### 【部品明細】

たて樋なしセットはセット名のNを除外してください。

部品名	セット名				スパン2750mm用 SPCTN-3				スパン2500mm用 SPCTN-2				スパン2250mm用 SPCTN-1				スパン2000mm用 SPCTN-0			
	K1	K2	L1	L	K1	K2	L1	L	K1	K2	L1	L	K1	K2	L1	L				
半丸樋 左 2750用		1																		
半丸樋 左 2500用								1												
半丸樋 左 2250用												1								
半丸樋 左 2000用																1				
半丸樋 右			1	1				1	1			1	1			1	1			
半丸樋 A 2750用					1															
半丸樋 A 2500用								1				1								
半丸樋 A 2250用												1			1					
半丸樋 A 2000用															1			1		
半丸樋 B左													1					1		
半丸樋 B右 2750用													1							
半丸樋 B右 2500用																	1			
半丸樋 B右 2250用																		1		
半丸樋 B右 2000用																		1		
軒樋受金具大用取付金具	7	7	6	6	7	7	5	5	6	6	5	5	6	6	4	4	4	4		
半丸樋受金具大	7	7	6	6	7	7	5	5	6	6	5	5	6	6	4	4	4	4		
たて樋取付スペーサー	3	6	3		3	6	3		3	6	3		3	6	3					
たて樋 φ61 長さ2700	1	2	1		1	2	1		1	2	1		1	2	1					
集水器	1	2	1		1	2	1		1	2	1		1	2	1					
エルボ	1	2	1		1	2	1		1	2	1		1	2	1					
たて樋受具	3	6	3		3	6	3		3	6	3		3	6	3					
半丸樋継手	1	1	1	1	1	1	1	1	1	1	1	1	1	1	1	1	1	1		
半丸樋止まり	2	2			2	2			2	2			2	2						
たて樋継手	1	2	1		1	2	1		1	2	1		1	2	1					
M6×12六角ボルト	7	7	6	6	7	7	5	5	6	6	5	5	6	6	4	4	4	4		
M6ネジキャップ	7	7	6	6	7	7	5	5	6	6	5	5	6	6	4	4	4	4		
φ4×45トラスタッピンネジ	4	8	4		4	8	4		4	8	4		4	8	4					
樋接着剤	1	1	1	1	1	1	1	1	1	1	1	1	1	1	1	1	1	1		
組立説明書	1	1			1	1			1	1			1	1						

### 【半丸樋の部品と連結方法】

※各樋部品は、樋接着剤で連結部分を接着してください。(集水器と半丸樋は接着しません。)

- たて樋を取り付けない位置の連結 (接着してください)
- たて樋を取り付ける位置の連結 (軒樋並べ図)の□の位置になります。約40mmのすき間をあけて、集水器で連結します。
- 左右端部の仕舞い ※半丸樋止まりを、両端部に接着してください。
- 左右端部の雨水落とし穴 ※独立(1棟)の場合をのぞき、端部には必ず雨水落とし穴があります。

### 【標準 樋並べ図】

○ = 半丸樋 □ = たて樋・集水器 取付位置 ※この図では、標準的な並べ方(2~3スパンごとに たて樋を設置)をあらわしています。

スパン	連棟数	並べ方	独立(1棟)	2連棟	3連棟	4連棟	5連棟	6連棟	
			2750mm	記号	カ オ	ア カ オ	ア カ カ オ	ア カ □ サ カ オ	ア カ □ サ カ カ オ
2750mm	セット数	(SPCR-)3K1×1	3K2×1・3L×1	3K2×1・3L×2	3K2×1・3L1×1・3L×2	3K2×1・3L1×1・3L×3	3K2×1・3L1×2・3L×3	3K2×1・3L1×2・3L×3	
2500mm	記号	キ オ	イ キ オ	イ キ キ オ	イ キ □ シ キ オ	イ キ □ シ キ キ オ	イ キ □ シ キ □ シ キ オ		
2500mm	セット数	(SPCR-)2K1×1	2K2×1・2L×1	2K2×1・2L×2	2K2×1・2L1×1・2L×2	2K2×1・2L1×1・2L×3	2K2×1・2L1×2・2L×3	2K2×1・2L1×2・2L×3	
2250mm	記号	ク オ	ウ ク オ	ウ ク ク オ	ウ ク □ ス ク オ	ウ ク □ ス ク ク オ	ウ ク □ ス ク □ ス ク オ		
2250mm	セット数	(SPCR-)1K1×1	1K2×1・1L×1	1K2×1・1L×2	1K2×1・1L1×1・1L×2	1K2×1・1L1×1・1L×3	1K2×1・1L1×2・1L×3	1K2×1・1L1×2・1L×3	
2000mm	記号	ケ オ	エ ケ オ	エ ケ ケ オ	エ ケ □ セ ケ オ	エ ケ □ セ ケ ク オ	エ ケ □ セ ケ □ セ ケ オ		
2000mm	セット数	(SPCR-)0K1×1	OK2×1・0L×1	OK2×1・0L×2	OK2×1・0L1×1・0L×2	OK2×1・0L1×1・0L×3	OK2×1・0L1×2・0L×3	OK2×1・0L1×2・0L×3	
スパン	連棟数	並べ方	7連棟		8連棟		9連棟		
	2750mm	記号	ア カ □ サ カ □ サ カ カ オ		ア カ □ サ カ □ サ カ □ サ カ オ		ア カ □ サ カ □ サ カ □ サ カ カ オ		
	2750mm	セット数	3K2×1・3L1×2・3L×4		3K2×1・3L1×3・3L×4		3K2×1・3L1×3・3L×5		
	2500mm	記号	イ キ □ シ キ □ シ キ キ オ		イ キ □ シ キ □ シ キ □ シ キ オ		イ キ □ シ キ □ シ キ □ シ キ キ オ		
2500mm	セット数	2K2×1・2L1×2・2L×4		2K2×1・2L1×3・2L×4		2K2×1・2L1×3・2L×5			
2250mm	記号	ウ ク □ ス ク □ ス ク ク オ		ウ ク □ ス ク □ ス ク □ ス ク オ		ウ ク □ ス ク □ ス ク □ ス ク ク オ			
2250mm	セット数	1K2×1・1L1×2・1L×4		1K2×1・1L1×3・1L×4		1K2×1・1L1×3・1L×5			
2000mm	記号	エ ケ □ セ ケ □ セ ケ ケ オ		エ ケ □ セ ケ □ セ ケ □ セ ケ オ		エ ケ □ セ ケ □ セ ケ □ セ ケ ケ オ			
2000mm	セット数	OK2×1・0L1×2・0L×4		OK2×1・0L1×3・0L×4		OK2×1・0L1×3・0L×5			

### 【全棟たて樋付き 樋並べ図】

○ = 半丸樋 □ = たて樋・集水器 取付位置 ※この図では、全棟に たて樋を設置する並べ方をあらわしています。

スパン	連棟数	並べ方	独立(1棟)	2連棟	3連棟	4連棟	5連棟	6連棟
			2750mm	記号	ア オ	ア □ サ オ	ア □ サ □ サ オ	ア □ サ □ サ □ サ オ
2750mm	セット数	(SPCR-)3K2×1	3K2×1・3L1×1	3K2×1・3L1×2	3K2×1・3L1×3	3K2×1・3L1×4	3K2×1・3L1×5	3K2×1・3L1×5
2500mm	記号	イ オ	イ □ シ オ	イ □ シ □ シ オ	イ □ シ □ シ □ シ オ	イ □ シ □ シ □ シ □ シ オ	イ □ シ □ シ □ シ □ シ □ シ オ	
2500mm	セット数	(SPCR-)2K2×1	2K2×1・2L1×1	2K2×1・2L1×2	2K2×1・2L1×3	2K2×1・2L1×4	2K2×1・2L1×5	2K2×1・2L1×5
2250mm	記号	ウ オ	ウ □ ス オ	ウ □ ス □ ス オ	ウ □ ス □ ス □ ス オ	ウ □ ス □ ス □ ス □ ス オ	ウ □ ス □ ス □ ス □ ス □ ス オ	
2250mm	セット数	(SPCR-)1K2×1	1K2×1・1L1×1	1K2×1・1L1×2	1K2×1・1L1×3	1K2×1・1L1×4	1K2×1・1L1×5	1K2×1・1L1×5
2000mm	記号	エ オ	エ □ セ オ	エ □ セ □ セ オ	エ □ セ □ セ □ セ オ	エ □ セ □ セ □ セ □ セ オ	エ □ セ □ セ □ セ □ セ □ セ オ	
2000mm	セット数	(SPCR-)0K2×1	OK2×1・0L1×1	OK2×1・0L1×2	OK2×1・0L1×3	OK2×1・0L1×4	OK2×1・0L1×5	OK2×1・0L1×5

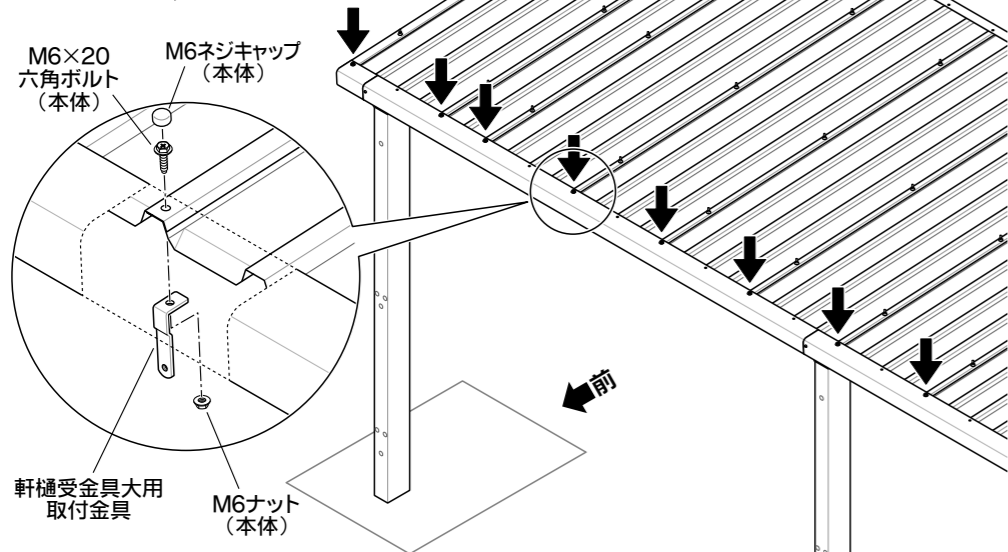
# 1 半丸樋の組立

## ① 取り付ける前に

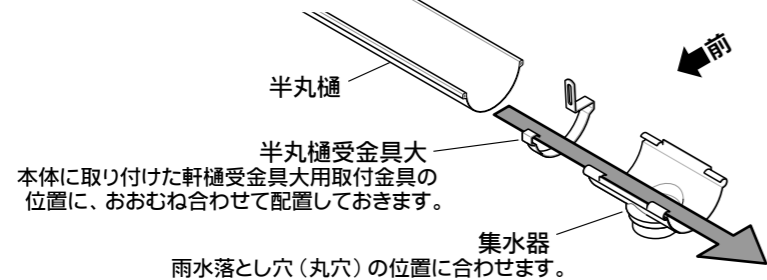
- まず、【樋並べ図】の通りに半丸樋を並べて、配置を確認してください。
- 左右の半丸樋にある雨水落とし穴（丸穴）と、4連棟以上で中間に集水器を付ける位置は、本体の柱芯の位置になります。

## ② 軒樋受金具大用取付金具の取付

- 本体の屋根板と化粧板を止め付けているボルト・ナットを兼用して、軒樋受金具大用取付金具を取り付けます。（↓矢印の所）

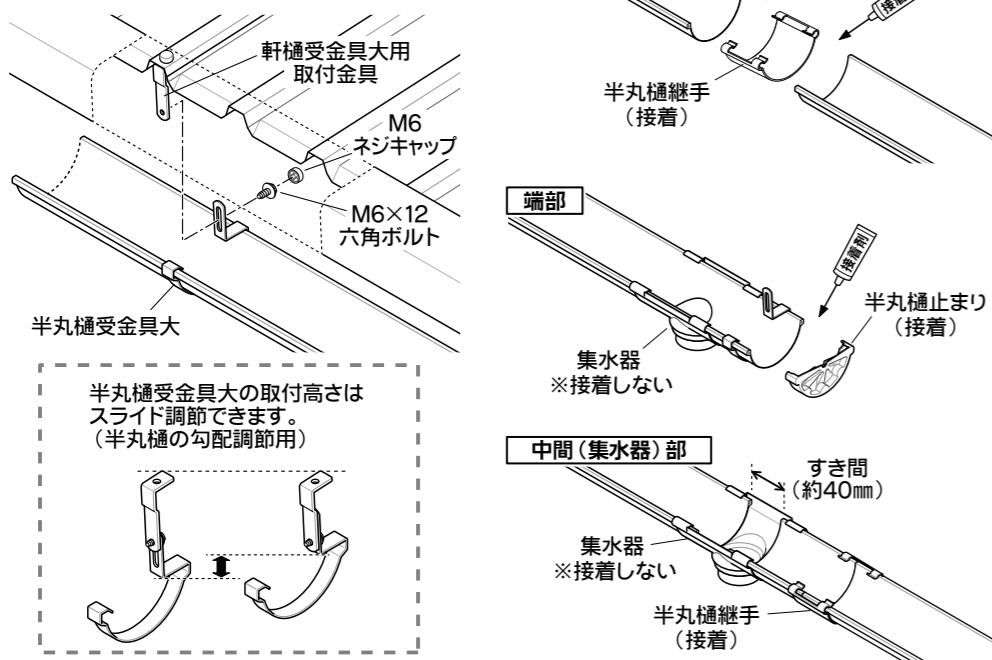


## ③ 半丸樋受金具大と集水器のセット



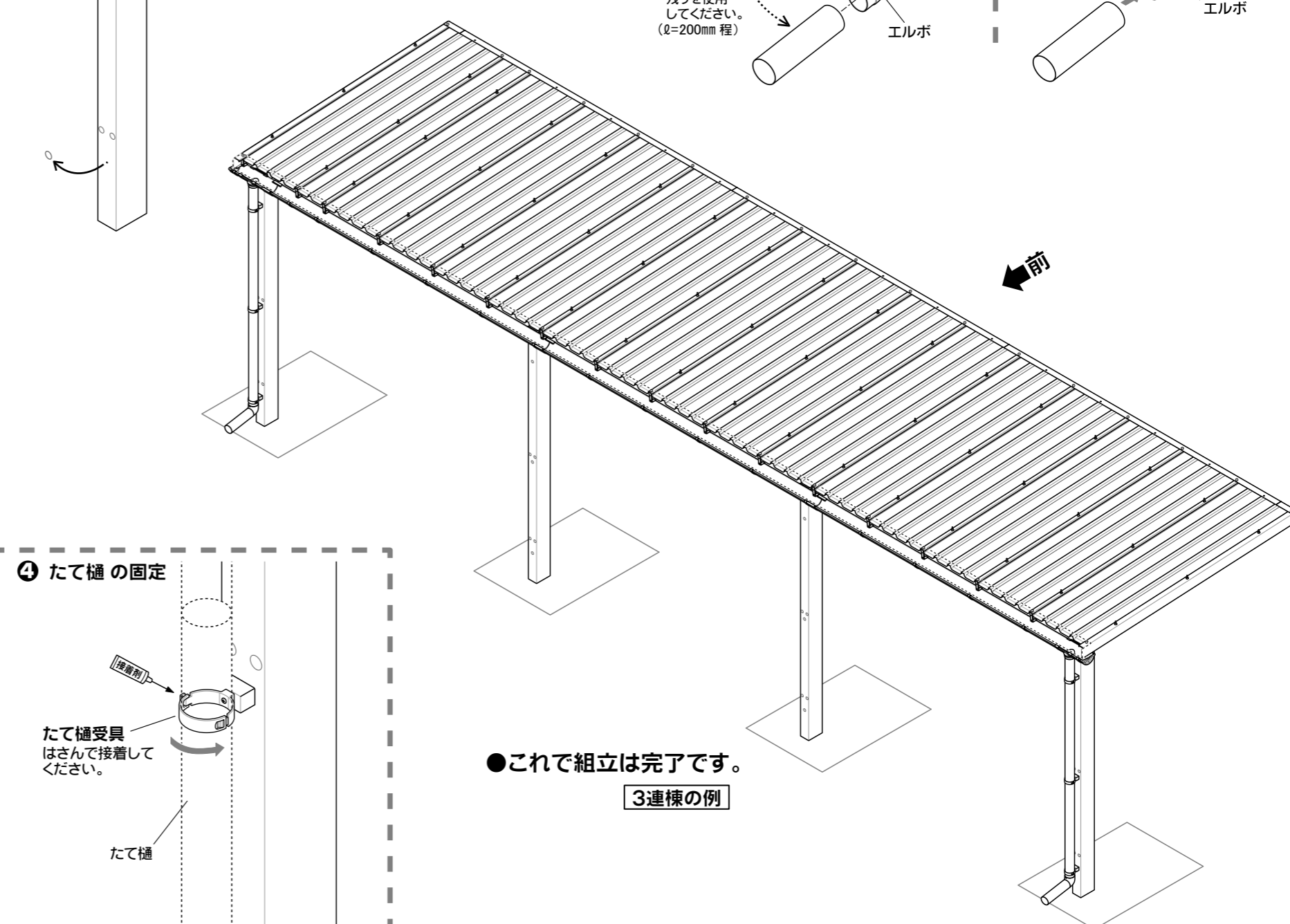
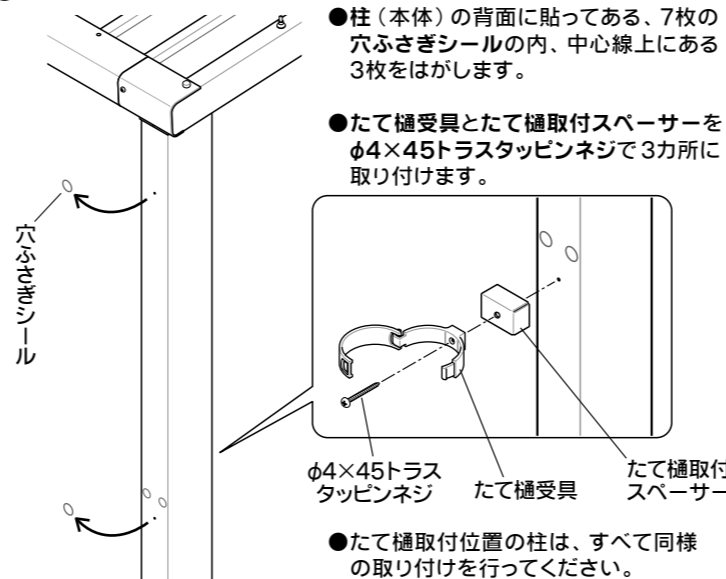
## ④ 半丸樋の取付

- 1本ずつ連結しながら、端から順に取り付けてください。



# 2 たて樋の組立

## ① たて樋受具の取付



## ③ たて樋部品の接着

