

この度は、お買上げ下さいまして誠にありがとうございます。

# TAKUBO タクボ自転車置場 (オプション) 腰板セット

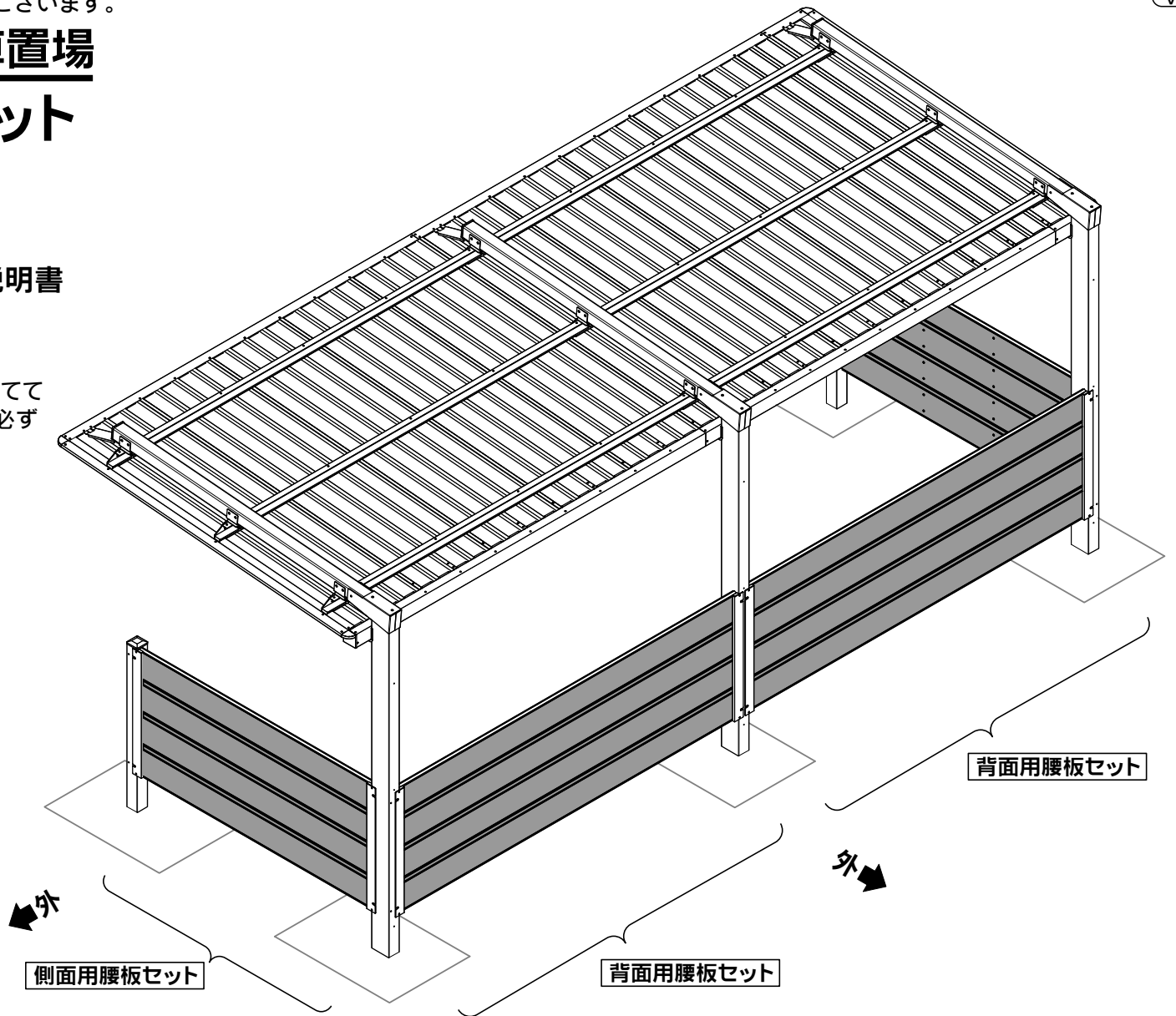
- SPFWU-3K (間口2750mm 背面用セット)
- SPFWU-2K (間口2500mm 背面用セット)
- SPFWU-1K (間口2250mm 背面用セット)
- SPFWU-0K (間口2000mm 背面用セット)
- SPFWU-5K (間口1750mm 背面用セット)
- SPFWU-6K (間口1500mm 背面用セット)
- SPFWS-3K (側面用セット)

共通  
組立説明書

- 組立前に、この組立説明書をよく読んで組み立ててください。また、組立説明書は、組立終了後も必ず大切に保管してください。

【部品明細】

部品名称	腰板取付枠力バー	腰板取付枠	腰板背面用	腰板側面用	腰板端柱	アンカー棒	75角キヤップ	腰板キヤップ	4×12ミリステンレスワッシャー	M6×16六角ボルト	M8×20六角ボルト	M8ネジキヤップ	組立説明書
背面用	2	2	4	-	-	-	2	-	16	4	4	4	1
側面用	2	2	-	4	1	1	1	2	1	16	4	4	1

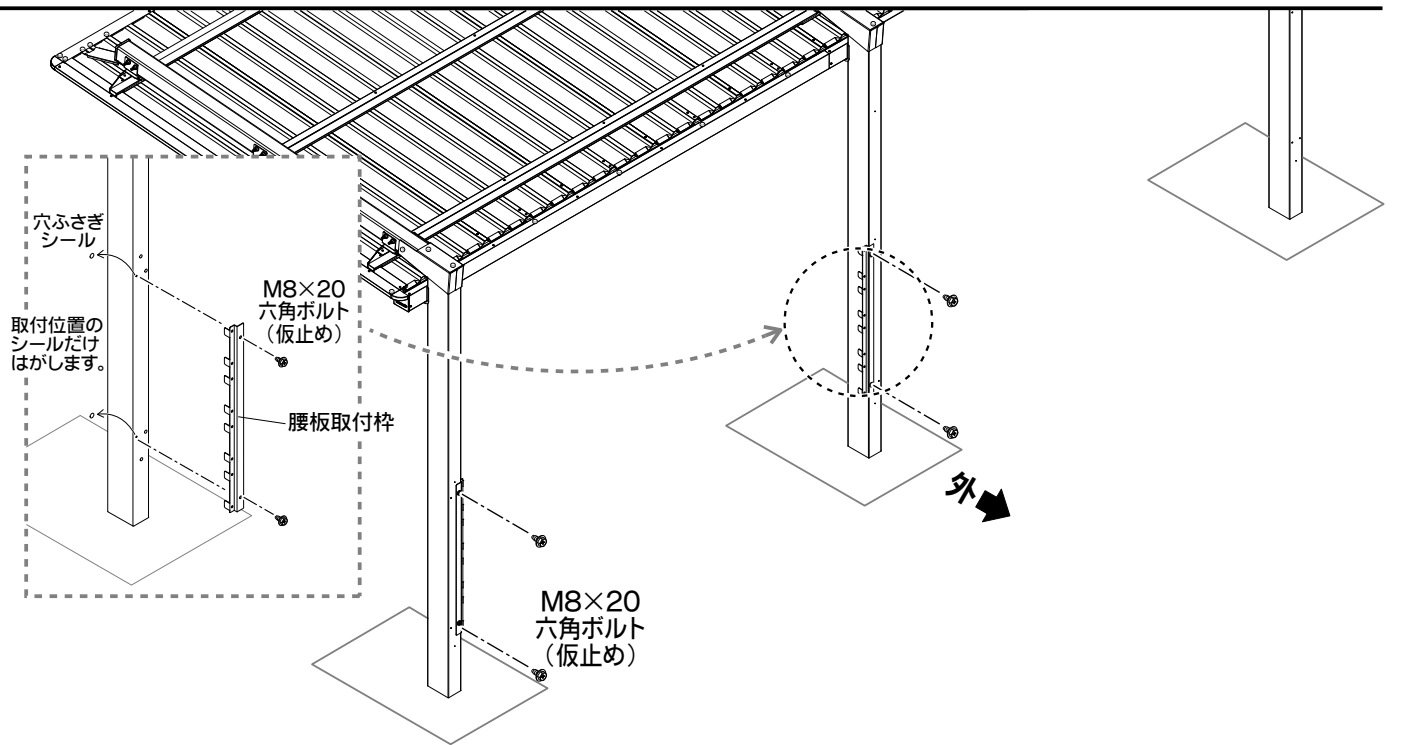


## 1 腰板の組立

- 背面用も側面用も、組み立て方は同じです。

### 1 【腰板取付枠の取り付け】

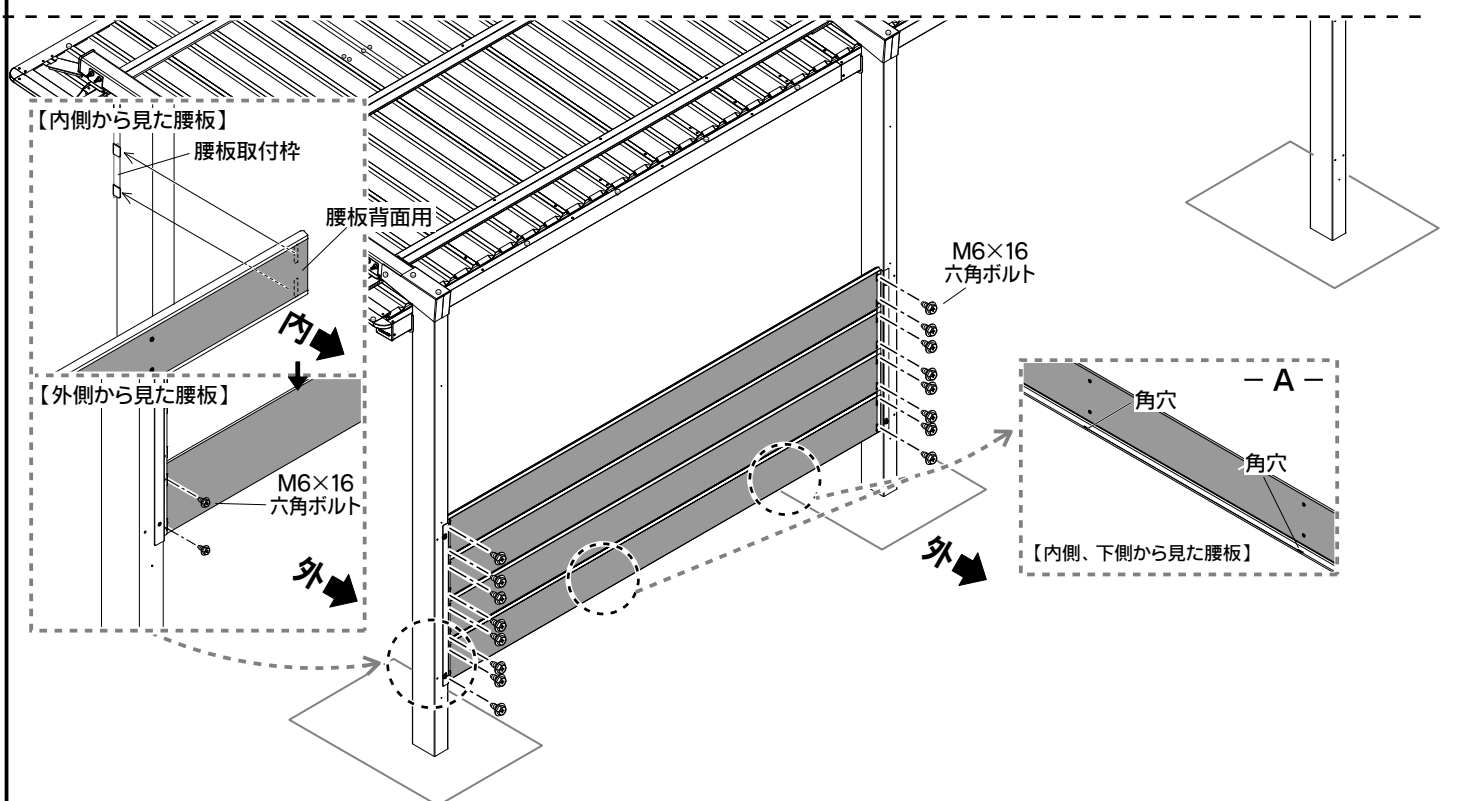
- 本体の柱にある、M8タップ穴の穴ふさぎシールをはがし、腰板取付枠を、M8×20六角ボルトで柱に仮止めします。



### 2 【腰板背面用のはめ込み】

- 腰板背面用の中央部に角穴が開いているほうを下にして取り付けてください。 - A - 参照

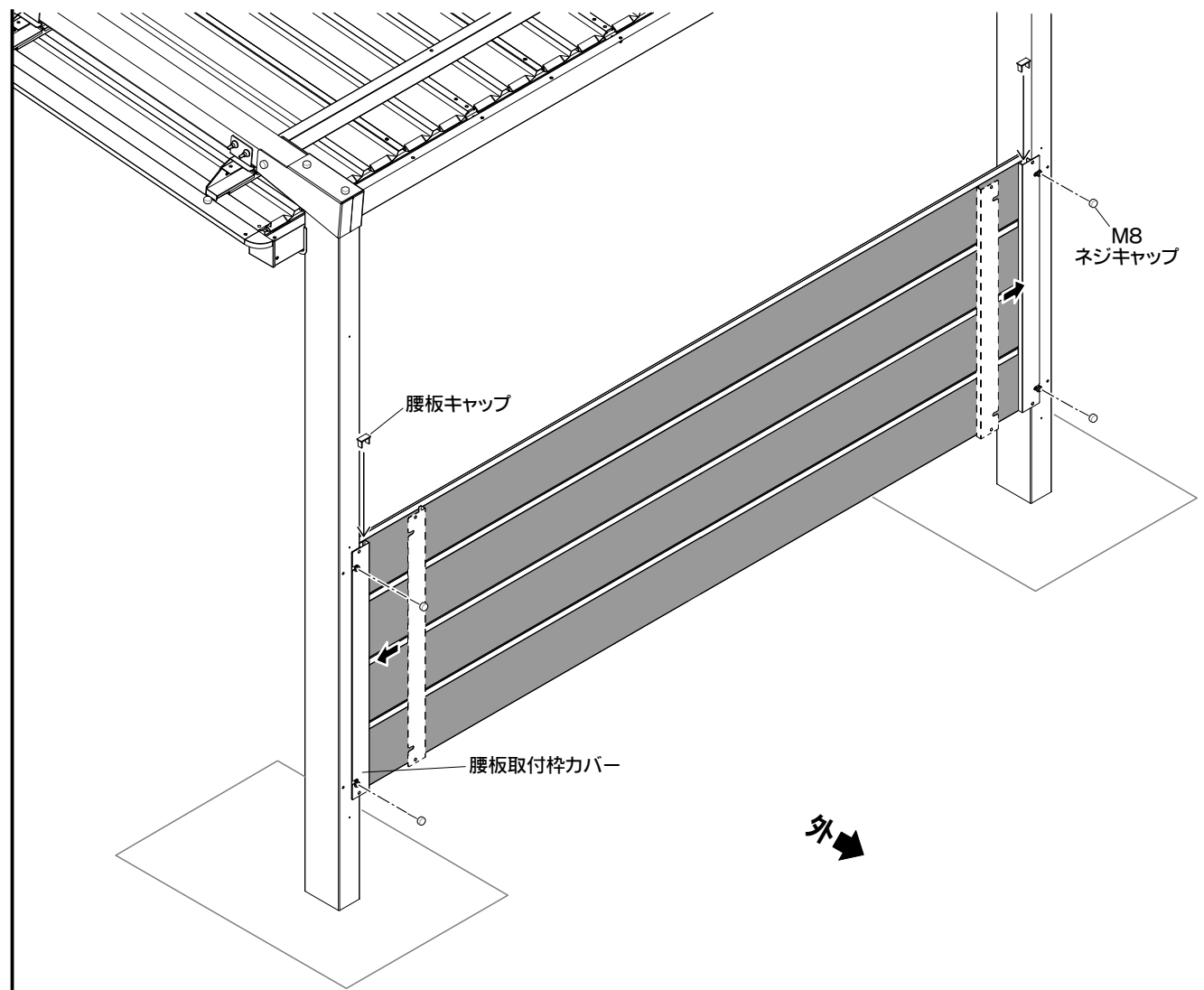
- 腰板背面用の角穴を腰板取付枠の突起に差し込みM6×16六角ボルトでネジ止めしてください。



## 2 腰板の取付

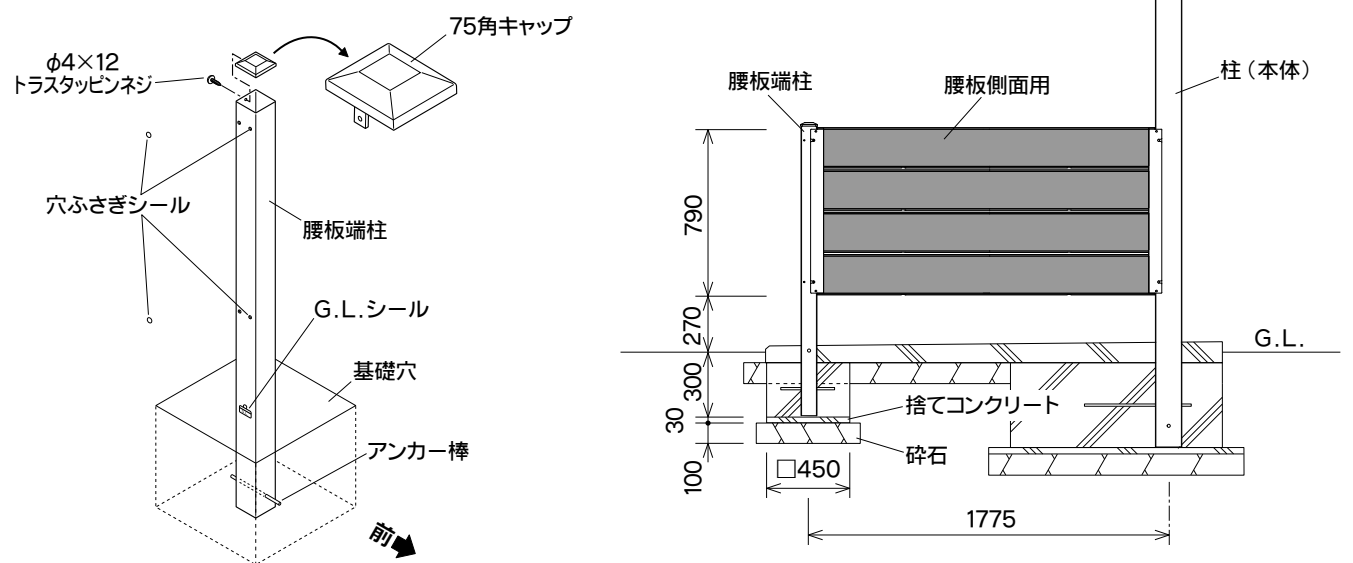
### ①【腰板取付枠カバーの取付】

- 腰板取付枠カバーを1-1で仮止めしていたM8×20六角ボルトを使用し、共締めし、M8ネジキャップでカバーしてください。
- 腰板取付枠カバーの取り付けが終わった後、腰板キャップを取り付けてください。



### ②【腰板側面用の取付】

- 腰板端柱の埋め込み位置を出し、柱の基礎穴を掘り、底面に砕石・捨てコンクリートを入れ、G.L.下300mmの位置でレベルを出します。
  - 75角キャップを、腰板端柱の上部に、φ4×12トラスタッピンネジで取り付けます。
  - 腰板端柱の下部に、アンカー棒を差し込んでください。
  - 基礎穴は、すべての組立が完了してから、コンクリートを詰め、土間コンクリート打ちを行ってください。
- ※本体の柱には、腰板側面用を取り付けるネジ穴がありません。下記の要領で、現場にて加工してください。
- A-図の位置に、φ6.8mmの下穴をあけ、M8のタップ加工をしてください。



- 腰板端柱の穴ふさぎシールをはがして、腰板側面用をM8×20六角ボルトで取り付けてください。
- ボルトの頭を、M8ネジキャップでカバーしてください。
- その後は、背面腰板の取付方法と同様に組み立ててください。
- 最後にすべてのネジをもう一度きつく締め付けてください。
- 柱位置の穴にコンクリートを詰め、土間コンクリート打ちを行ってください。

