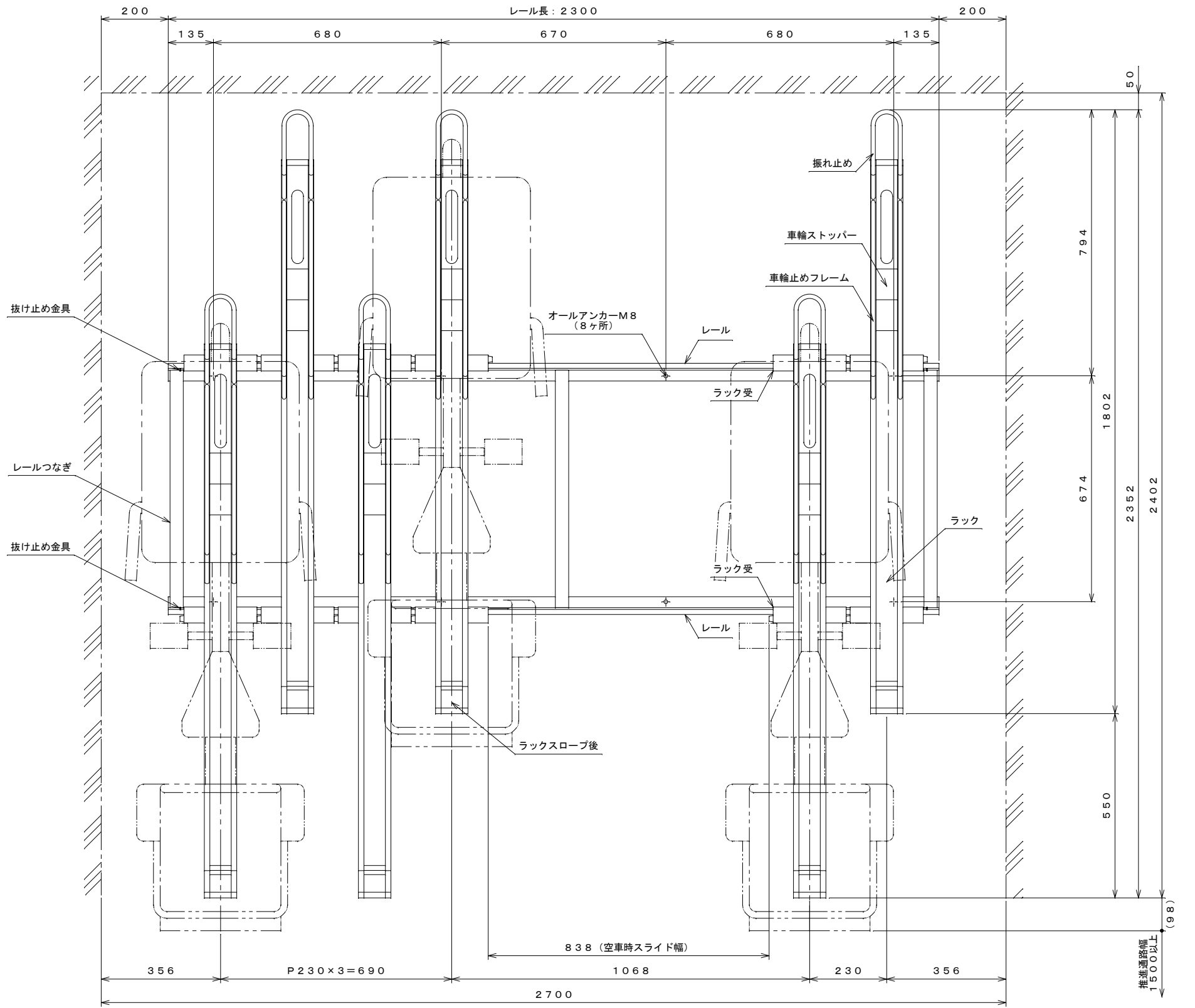


側面図 S=1:15



平面図 S=1:10

仕様概要		
品名	サイズ	材質
レール	t 2.3	ZAM
レールつなぎ	t 1.0	ZAM
ラック	t 1.6	ZAM
ラック受	t 2.3	ZAM
車輪ストッパー	t 1.6	ZAM
車輪止めフレーム	φ 12.7 × t 1.0	SUS304
振れ止め	φ 12.7 × t 1.0	SUS304
抜止め金具	t 2.3	ZAM
ラックベース	t 1.0	ZAM
ラック繋ぎ金具	t 2.3	ZAM
ラック前補強	t 1.6	ZAM

名称	平置きスライド式自転車ラック
	SRZ-WR06 仕様図 (6台)※自転車重量4.0kg対応
株式会社 田窪工業所	