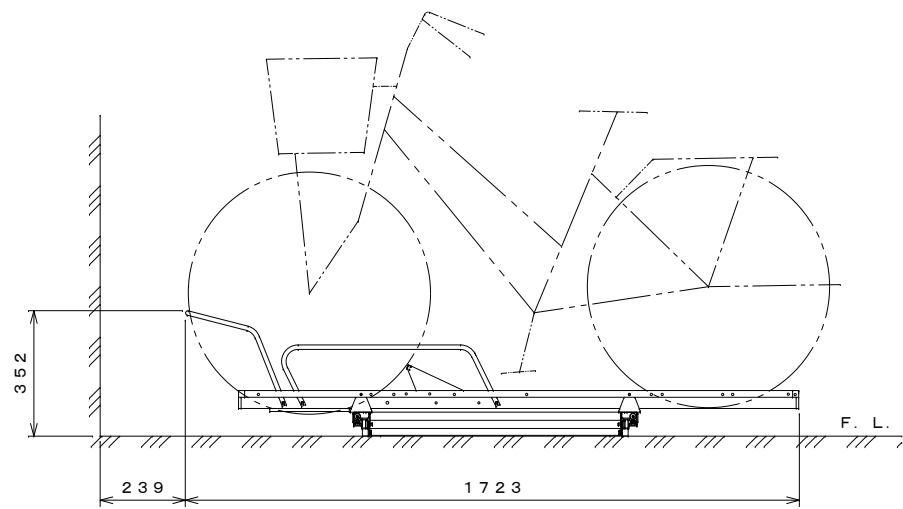
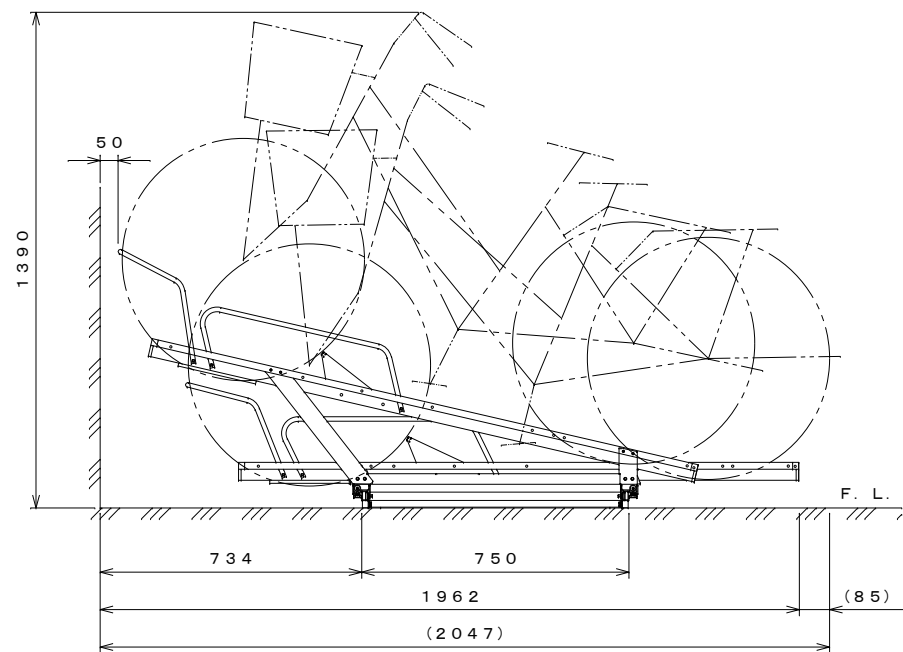


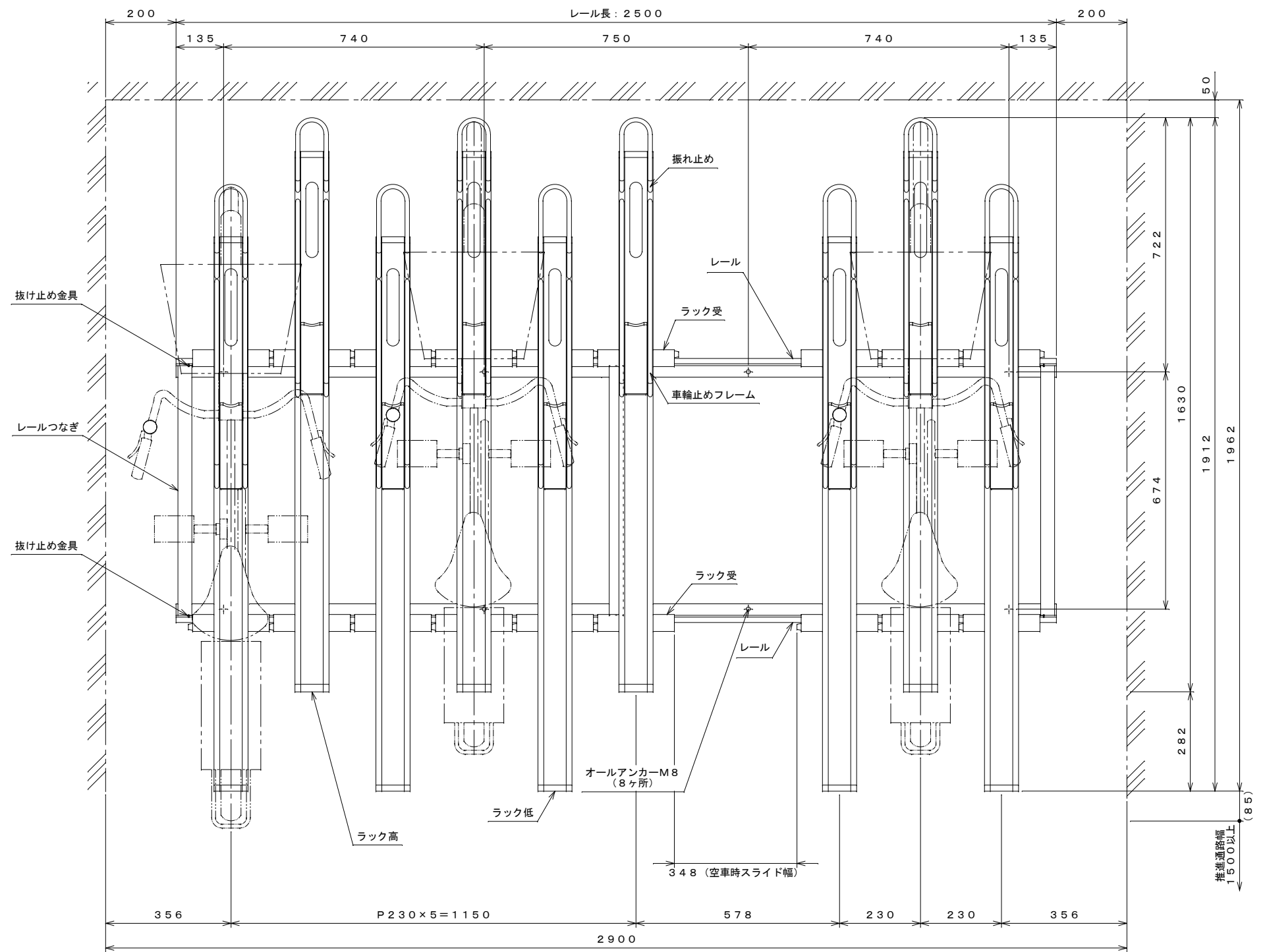
ラック高 側面断面図 S=1:15



ラック低 側面断面図 S=1:15



側面図 S=1:15



平面図 S=1:10

仕様大要

品名	サイズ	材質
レール	t 2.3	ZAM
レールつなぎ	t 1.0	ZAM
ラック	t 1.6	ZAM
ラック受	t 2.3	ZAM
ラックベース低	t 1.0	ZAM
ラックベース高	t 1.6	ZAM
ラック高前支柱	t 1.6	ZAM
ラック高後支柱	t 1.6	ZAM
ラック繋ぎ金具	t 2.3	ZAM
ラックスロープ前	t 1.6	ZAM
車輪止めフレーム	φ 12.7 × t 1.0	SUS304
振れ止め	φ 12.7 × t 1.0	SUS304
抜け止め金具	t 2.3	ZAM

名称	スライド式自転車ラック SRZ-KT09 仕様図 (9台)※自転車重量40kg対応
株式会社 田窪工業所	