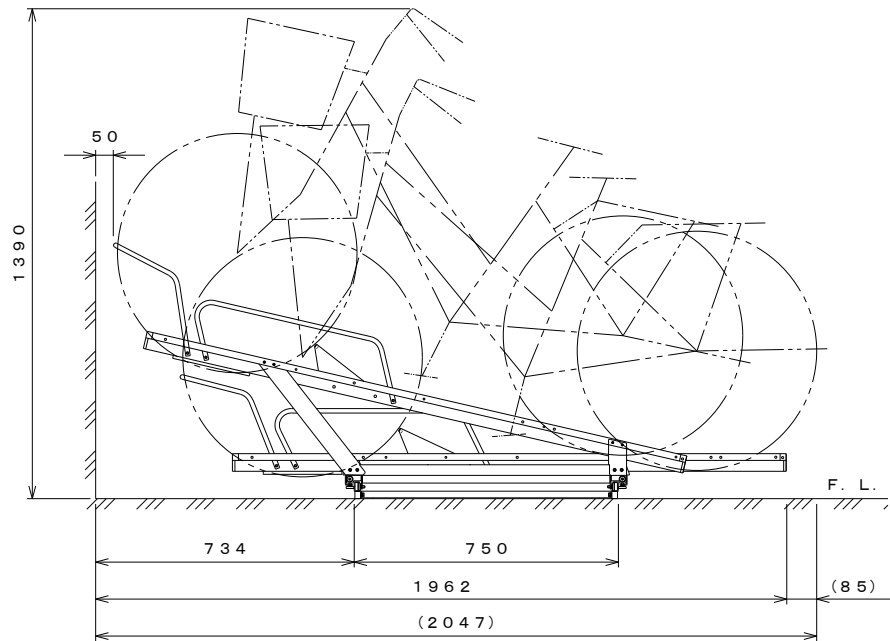
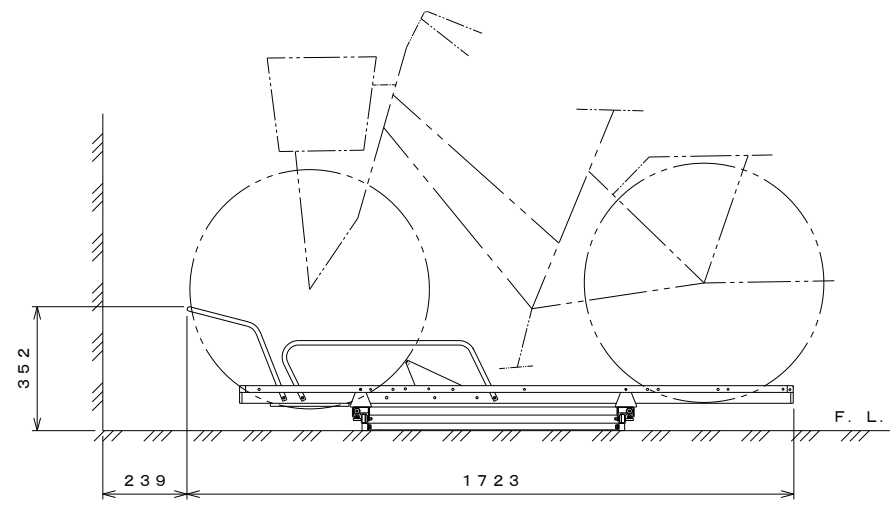


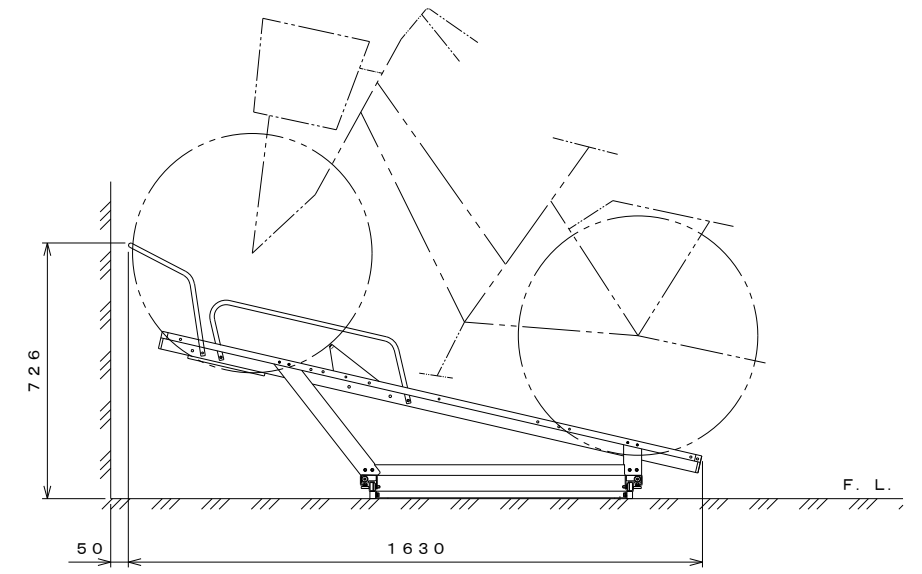
平面図 S=1:15



側面図 S=1:15



ラック低 側面断面図 S=1:15



ラック高 側面断面図 S=1:15

仕様大要

品名	サイズ	材質	品名	サイズ	材質
レール	t 2.3	ZAM	ラック高後支柱	t 1.6	ZAM
レールつなぎ	t 1.0	ZAM	ラック繋ぎ金具	t 2.3	ZAM
ラック	t 1.6	ZAM	ラックスロープ前	t 1.6	ZAM
ラック受	t 2.3	ZAM	車輪止めフレーム	φ 12.7 × t 1.0	SUS304
ラックベース低	t 1.0	ZAM	振れ止め	φ 12.7 × t 1.0	SUS304
ラックベース高	t 1.6	ZAM	抜け止め金具	t 2.3	ZAM
ラック高前支柱	t 1.6	ZAM			

名称 スライド式自転車ラック 仕様図  
SRZ-KT20 仕様図  
(20台)※自転車重量40kg対応

株式会社 田窪工業所