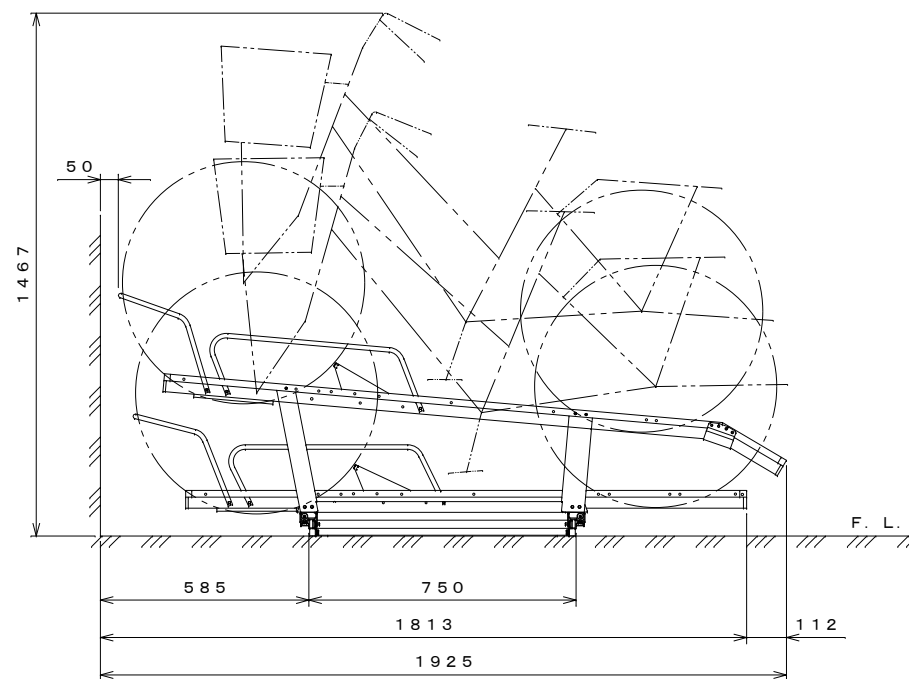
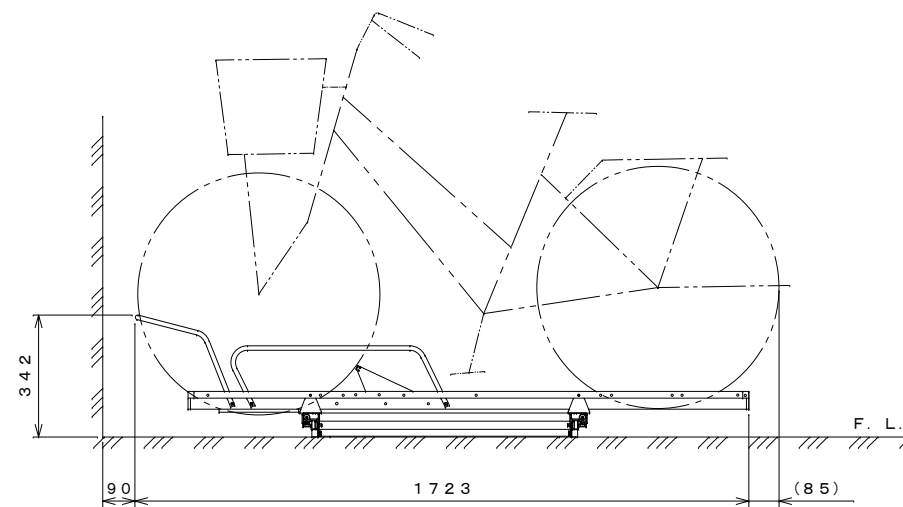


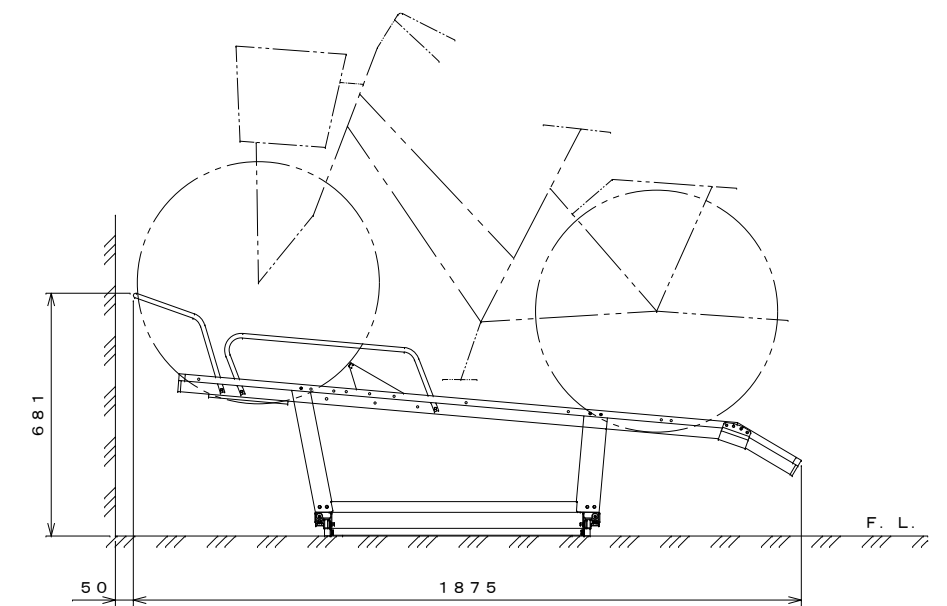
平面図 S=1:15



側面図 S=1:15



ラック低 側面断面図 S=1:15



ラック高 側面断面図 S=1:15

仕様大要

品名	サイズ	材質	品名	サイズ	材質
レール	t 2.3	ZAM	ラック高後支柱	t 1.6	ZAM
レールつなぎ	t 1.0	ZAM	ラック繋ぎ金具	t 2.3	ZAM
ラック	t 1.6	ZAM	ラックスロープ前	t 1.6	ZAM
ラック受	t 2.3	ZAM	車輪止めフレーム	φ12.7×t1.0	SUS304
ラックベース低	t 1.0	ZAM	振れ止め	φ12.7×t1.0	SUS304
ラックベース高	t 1.6	ZAM	抜止め金具	t 2.3	ZAM
ラック高前支柱	t 1.6	ZAM			

名称	スライド式自転車ラック
	SRZ-KS16 仕様図
	(16台)※自転車重量 低 40kg対応 高 30kg対応
株式会社 田窪工業所	