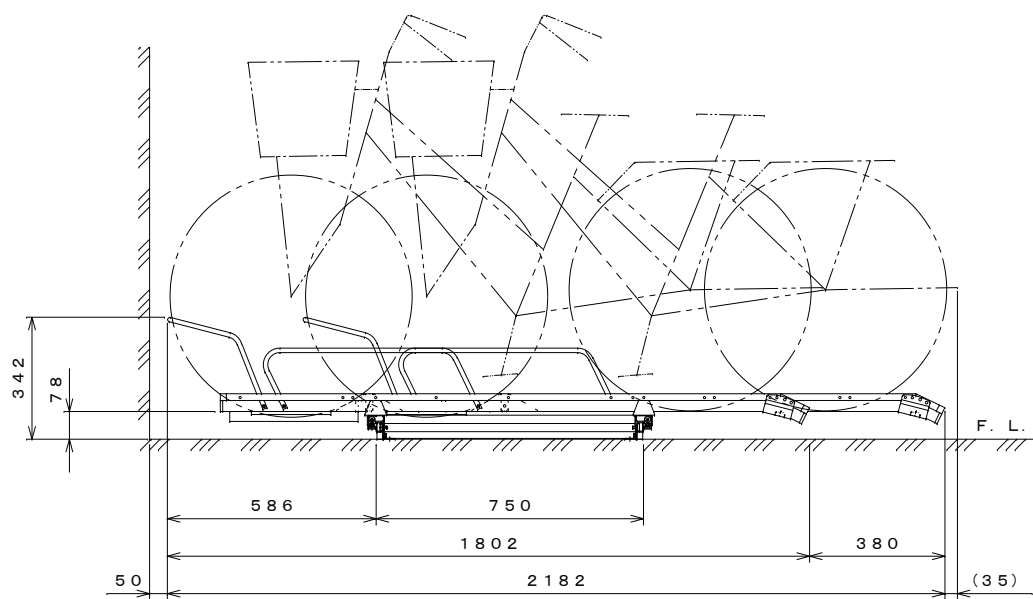


平面図 S=1:10



側面図 S=1:15

仕様大要

| 品名 | サイズ | 材質 |
|----------|----------------|--------|
| レール | t 2.3 | ZAM |
| レールつなぎ | t 1.0 | ZAM |
| ラック | t 1.6 | ZAM |
| ラック受 | t 2.3 | ZAM |
| 車輪ストッパー | t 1.6 | ZAM |
| 車輪止めフレーム | φ 12.7 × t 1.0 | SUS304 |
| 振れ止め | φ 12.7 × t 1.0 | SUS304 |
| 抜け止め金具 | t 2.3 | ZAM |
| ラックベース | t 1.0 | ZAM |
| ラック繋ぎ金具 | t 2.3 | ZAM |
| ラック前補強 | t 1.6 | ZAM |

| | |
|------------|-----------------------------------|
| 名称 | 平置きスライド式自転車ラック |
| | SRZ-HR08 仕様図 (8台)※自転車重量4.0kg対応 |
| 株式会社 田窪工業所 | |