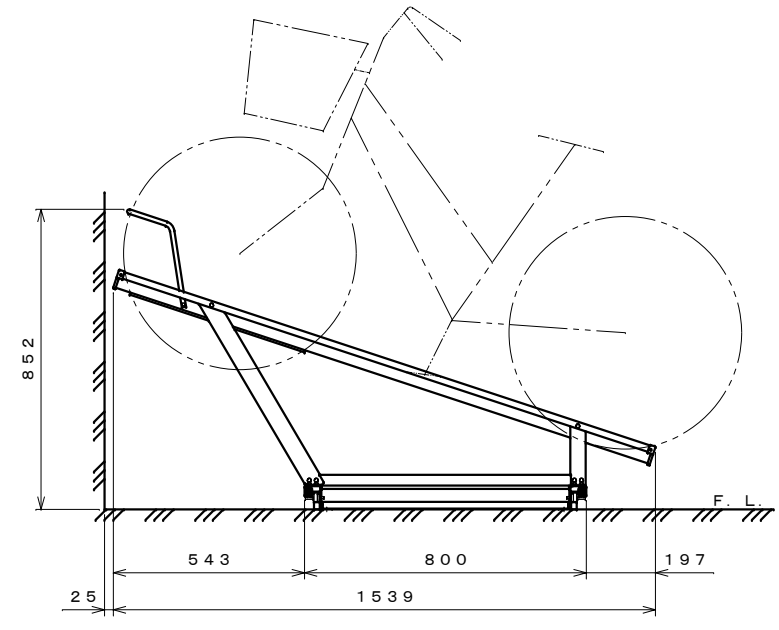
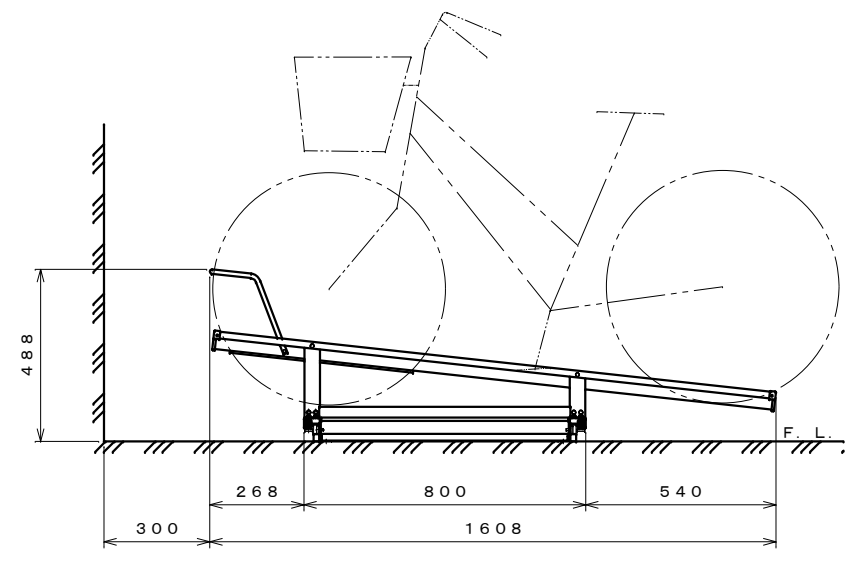


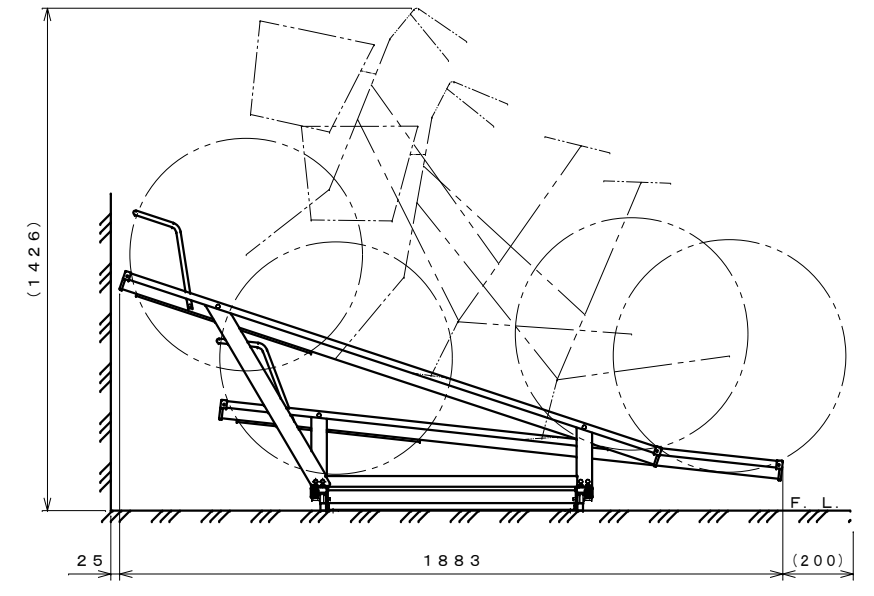
平面図 S=1:15



ラック高 側面断面図 S=1:15



ラック低 側面断面図 S=1:15



側面図 S=1:15

| 仕様概要     |            |        |  |
|----------|------------|--------|--|
| 品名       | サイズ        | 材質     |  |
| レール      | t 2.3      | ZAM    |  |
| レールつなぎ   | t 1.0      | ZAM    |  |
| レールつなぎ連棟 | t 1.0      | ZAM    |  |
| ラック      | t 1.6      | ZAM    |  |
| ラック受     | t 2.3      | ZAM    |  |
| ラックベース   | t 1.6      | ZAM    |  |
| ラック高前金具  | t 1.6      | ZAM    |  |
| ラック高後金具  | t 1.6      | ZAM    |  |
| ラック低前金具  | t 1.6      | ZAM    |  |
| ラック低後金具  | t 1.6      | ZAM    |  |
| 振れ止め     | φ12.7×t1.0 | SUS304 |  |
| 抜け止め金具   | t 2.3      | ZAM    |  |

|            |                       |
|------------|-----------------------|
| 名称         | スライド式自転車ラック「スライドキーパー」 |
|            | CPSRZ-20 仕様図<br>(20台) |
| 株式会社 田窪工業所 |                       |