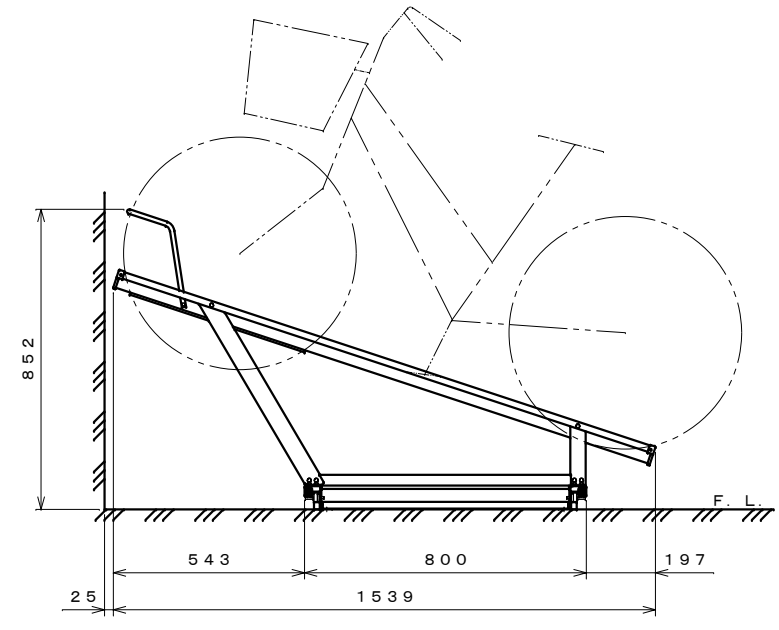
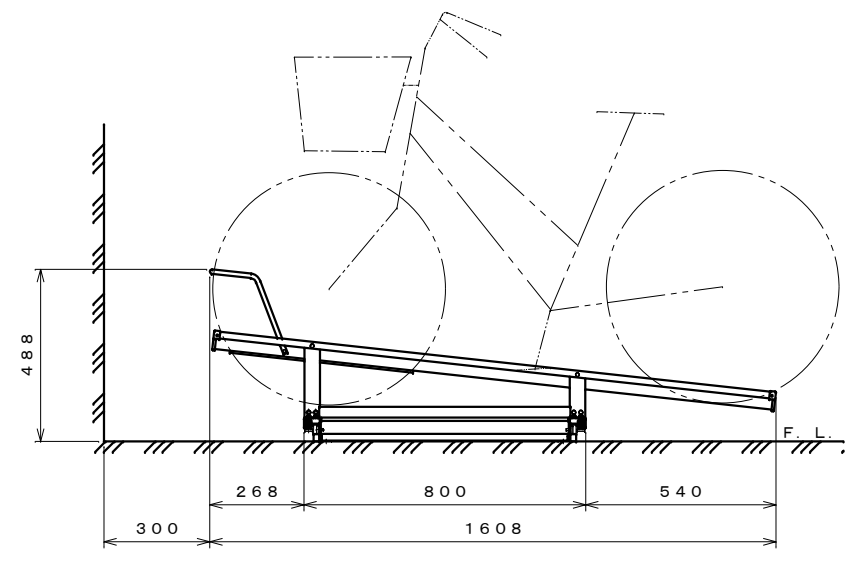


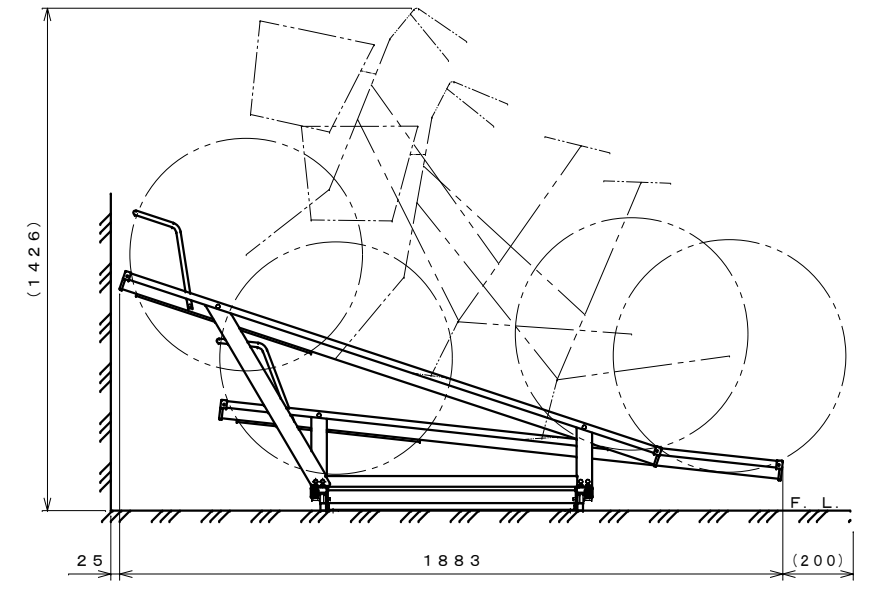
平面図 S=1:15



ラック高 側面断面図 S=1:15



ラック低 側面断面図 S=1:15



側面図 S=1:15

仕様概要			
品名	サイズ	材質	
レール	t 2.3	ZAM	
レールつなぎ	t 1.0	ZAM	
レールつなぎ連棟	t 1.0	ZAM	
ラック	t 1.6	ZAM	
ラック受	t 2.3	ZAM	
ラックベース	t 1.6	ZAM	
ラック高前金具	t 1.6	ZAM	
ラック高後金具	t 1.6	ZAM	
ラック低前金具	t 1.6	ZAM	
ラック低後金具	t 1.6	ZAM	
振れ止め	φ12.7×t1.0	SUS304	
抜け止め金具	t 2.3	ZAM	

名称	スライド式自転車ラック「スライドキーパー」
	CPSRZ-18 仕様図 (18台)
株式会社 田窪工業所	