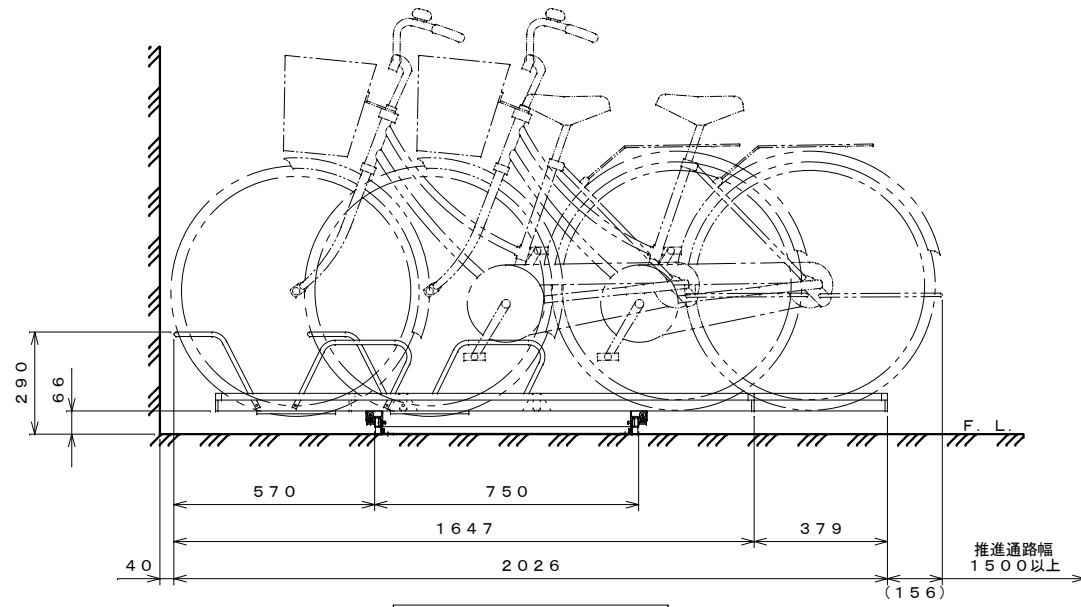


平面図 S=1:15



側面図 S=1:15

仕様概要		
品名	サイズ	材質
レール	t 2.3	ZAM
レールつなぎ	t 1.0	ZAM
レールつなぎ連棟	t 1.0	ZAM
ラック	t 1.6	ZAM
ラック受	t 2.3	ZAM
車輪止めストッパー	t 1.6	ZAM
車輪止めフレーム	φ 12.7 × t 1.0	SUS304
振れ止め	φ 12.7 × t 1.0	SUS304
抜け止め金具	t 2.3	ZAM

名称	平置きスライド式自転車置場
	CPSRH-17 仕様図 (17台)
株式会社 田窪工業所	