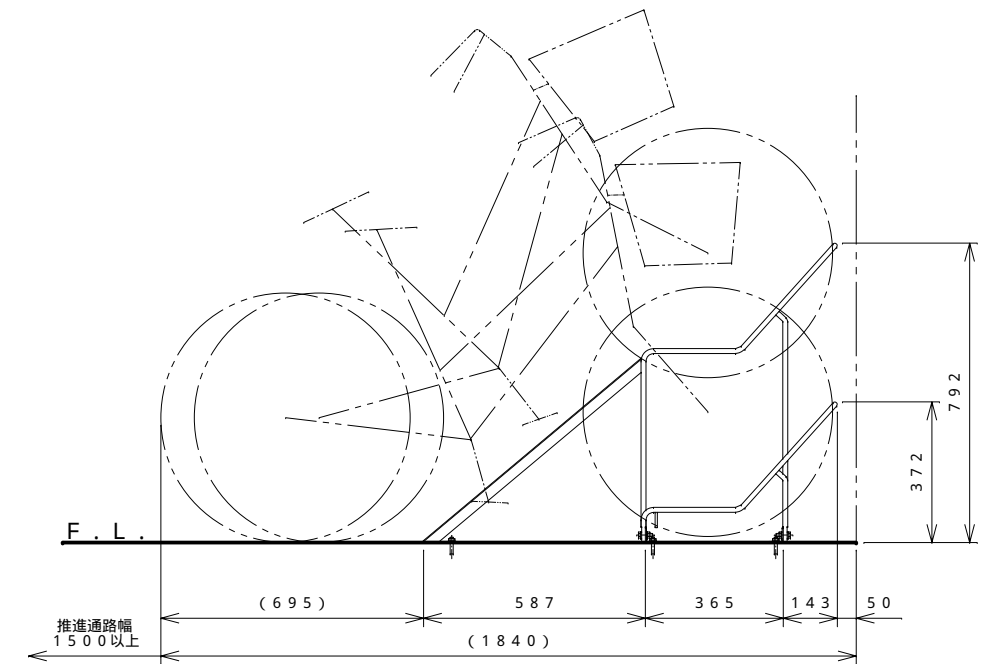
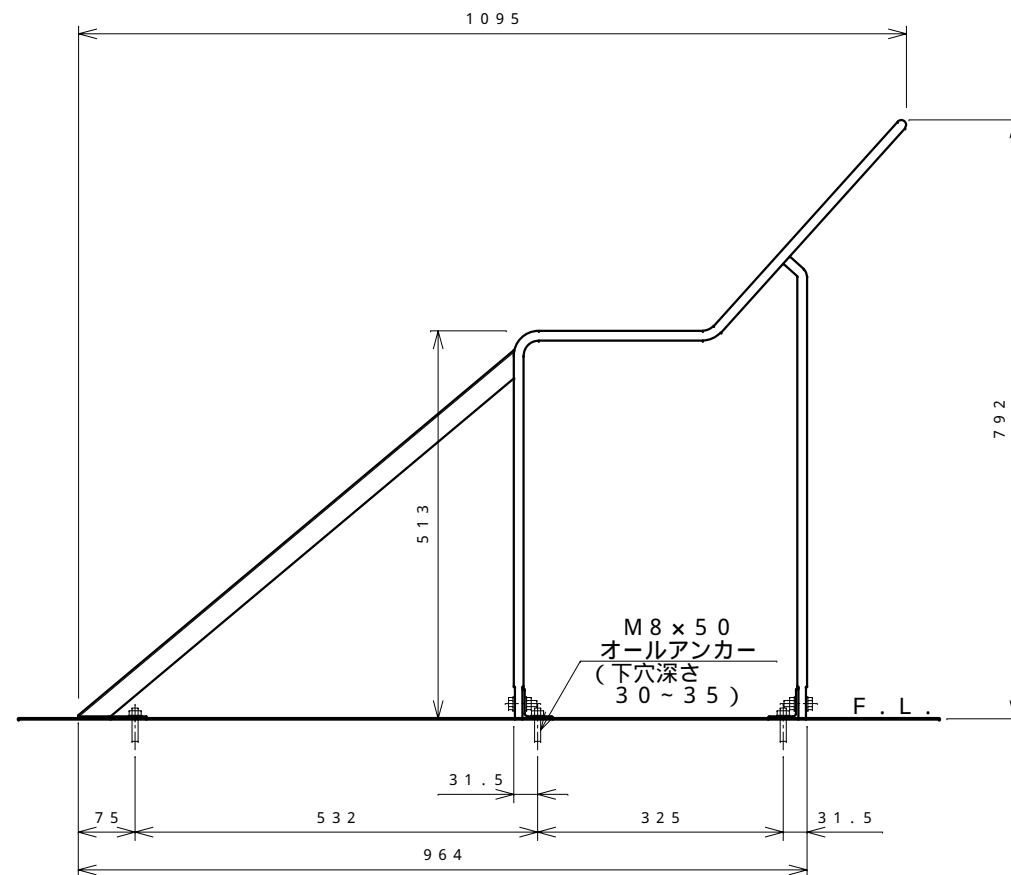


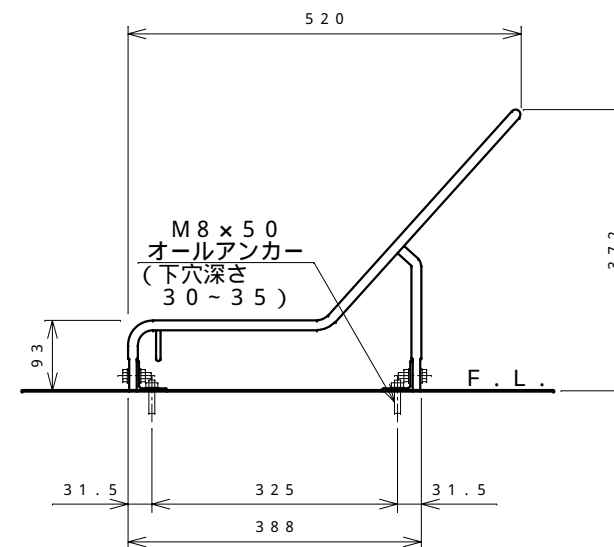
平面図 S = 1 : 15



側面図 S = 1 : 20



高ラック側面断面図 S = 1 : 10



低ラック側面断面図 S = 1 : 10

仕様概要

品名	サイズ	材質	仕上げ
土台	L - 40 x 40 x 3	等辺山形鋼	溶融亜鉛めっき
ラック	13	棒鋼	"
車輪ガイド	t 1.6	熱間圧延鋼板	"

名称	タクボ自転車高低ラック CP - CR7 仕様図 (低ラック4台・高ラック3台)
株式会社 <b>田窪工業所</b>	