

# タクボガレージ

## ■ベルフォーマ

## ■カールフォーマ

(オプション) 組立説明書

# たて樋

品番 AT-VS  
AT-VM  
AT-VL 共通

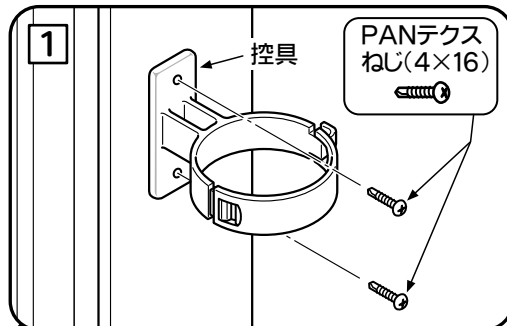
Vol.2

【部品明細】 組立前に部品がそろっているか確認してください。

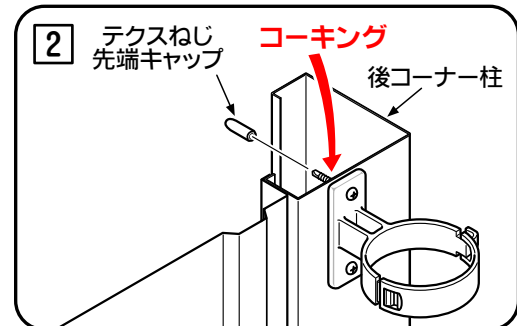
名称	品番	個数		
		AT-VS	AT-VM	AT-VL
丸たて樋60	SP2C 80	1		
	GM36 80		1	
	JG36 80			1
控具		3	3	3
PANテクスねじ(4×16)		7	7	7
テクスねじ先端キャップ		6	6	6
エルボ		1	1	1
樋接着剤		1	1	1

安全に組み立てていただくために・・・

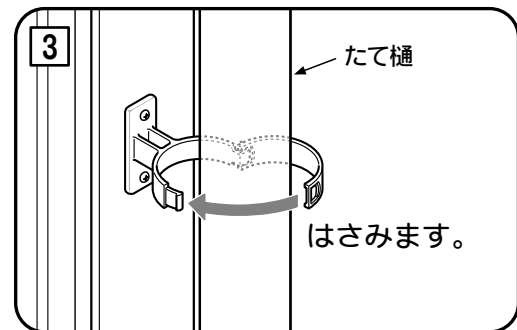
- ・お買い上げいただき、ありがとうございます。この説明書をよくお読みのうえ、正しく組み立ててください。
- ・組み立ての際には、製品の端部などで手を切る恐れがありますので、必ず手袋を着用してください。



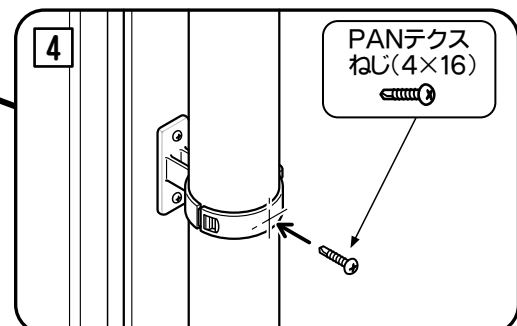
下図の位置に、控具をPANテクスねじで取り付けます。(3個:インパクトドライバー使用)



柱の内側から、テクスねじの根本をコーキングし、テクスねじ先端キャップをかぶせてください。(6ヶ所)

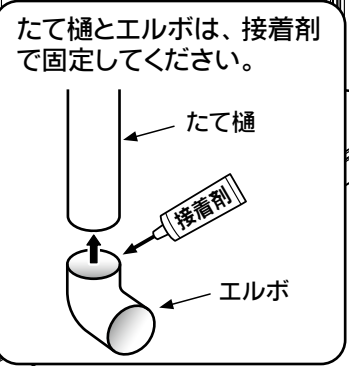


たて樋を上押し当てて、控具ではさみます。



ずれ止めのため、センターの控具とたて樋をPANテクスねじで固定してください。(1ヶ所)

たて樋は左右どちらでも取り付けられます。



たて樋とエルボは、接着剤で固定してください。

