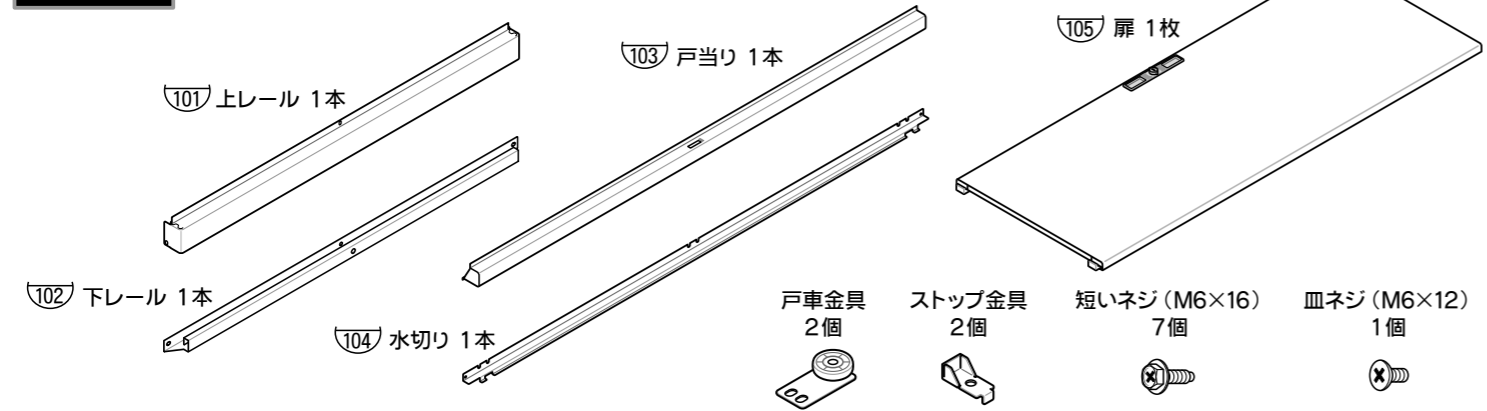


●JD-20AN/20BN/2021AN/2021BN の説明は、裏面をご覧ください。

安全に組み立てていただくために・・・		品番
・お買い上げいただき、ありがとうございます。この説明書をよくお読みのうえ、正しく組み立ててください。 ・組み立ての際には、製品の端部などで手を切る恐れがありますので、必ず手袋を着用してください。		HD-20AN/21AN/20BN/21BN HD-2021AN/2021BN

**部品一覧** 組立前に、下記の部品が確実にそろっているか確認してください。

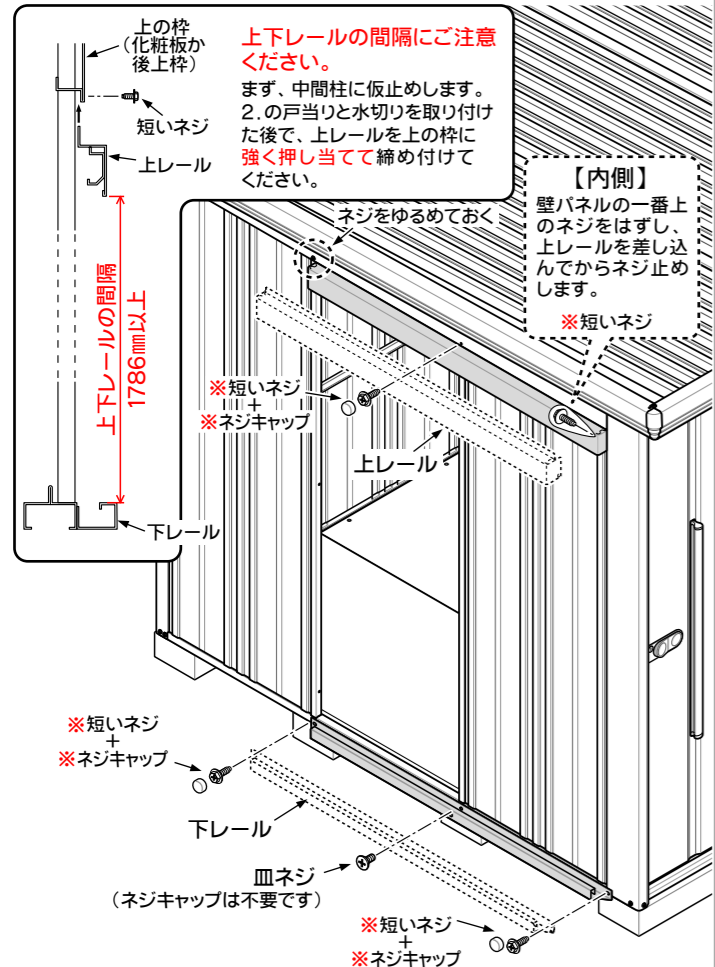


※ここに記載していないネジ類(図中\*印)は、物置本体の組立ネジを共用してください。

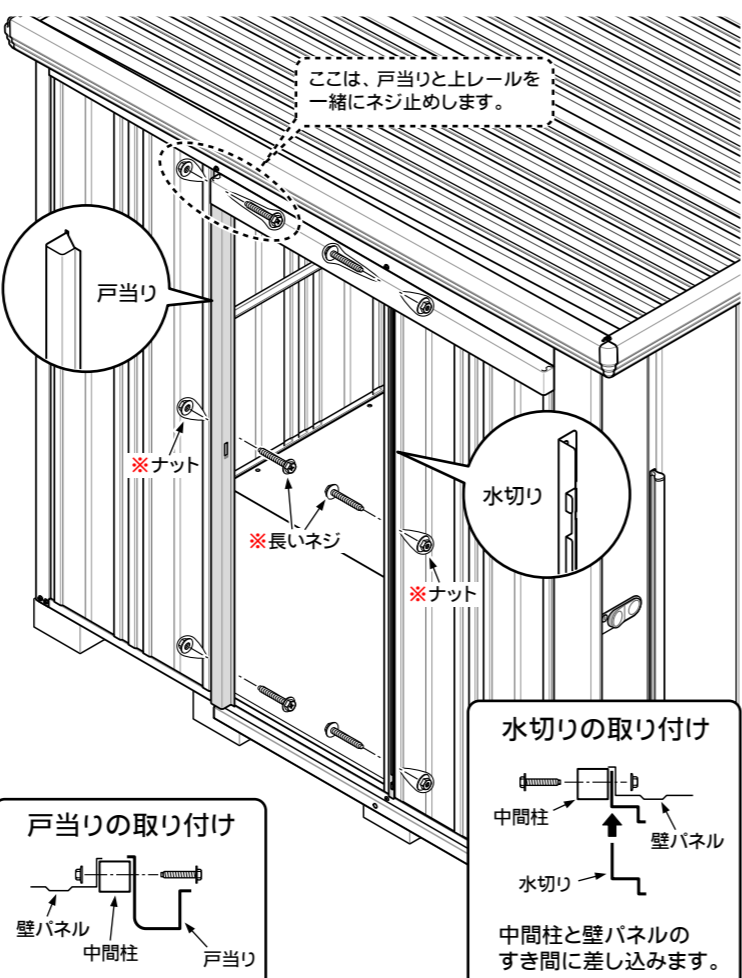
- 背面及び側面後部は棚を取り付けるため、取付に制限があります。
- 物置本体と一緒に購入された場合(セット購入) 本体組立説明書の「壁パネルの組立」を行う時に、あらかじめお好みの位置の壁パネルを1枚取り付けずにご用意ください。「ネジキャップの取付」前に、「サイド扉」を取り付けます。
- 物置本体とは別に、後から購入された場合(後付け) お好みの位置の壁パネルと関係するネジキャップを取り外してください。取り外し方は、本体組立説明書の「壁パネルの組立」を参考にしてください。

**組立手順** ※この説明書は、扉「右引き」で説明しています。「左引き」は、戸当り・水切りを逆に取付けます。

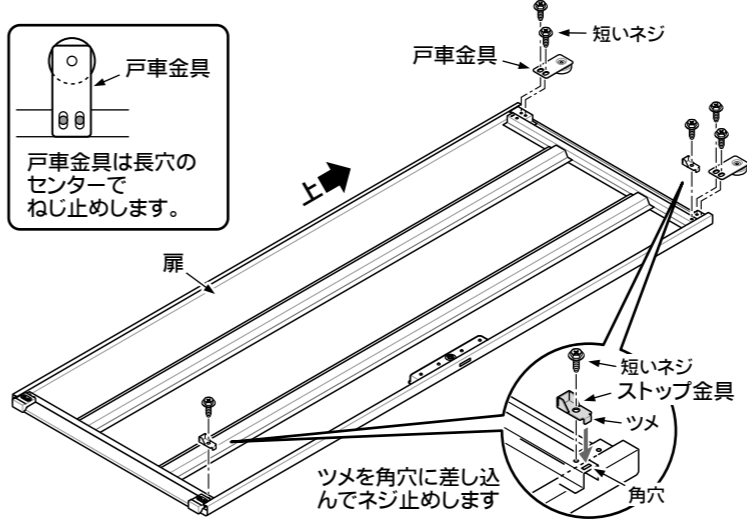
**1. 上レールと下レールの組立**  
※上レールのネジ止めは、仮止めにしておいてください。



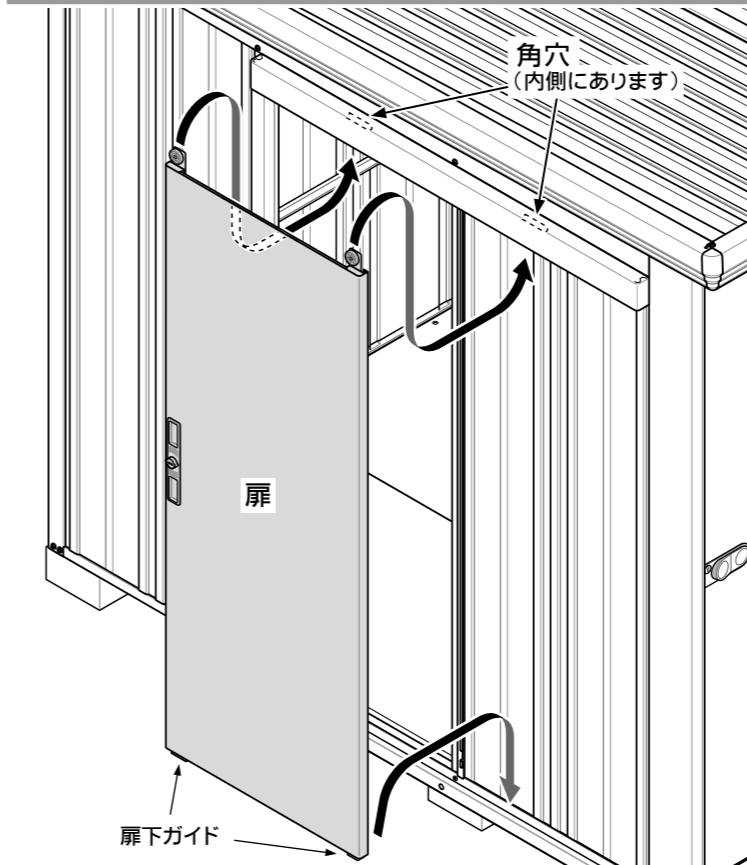
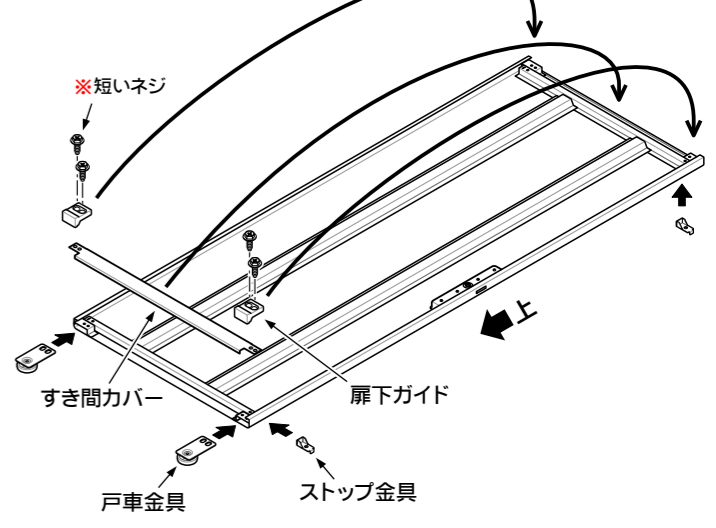
**2. 戸当りと水切りの組立**  
※戸当りと水切りを取り付けた後、上下レールの間隔が1786mm以上で平行になるように注意しながら、上レールを固定してください。



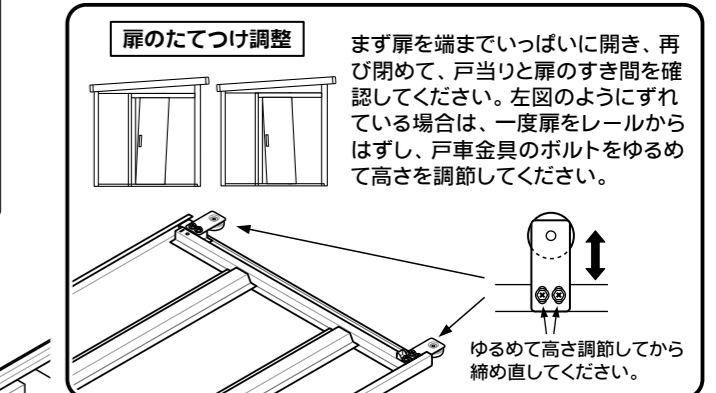
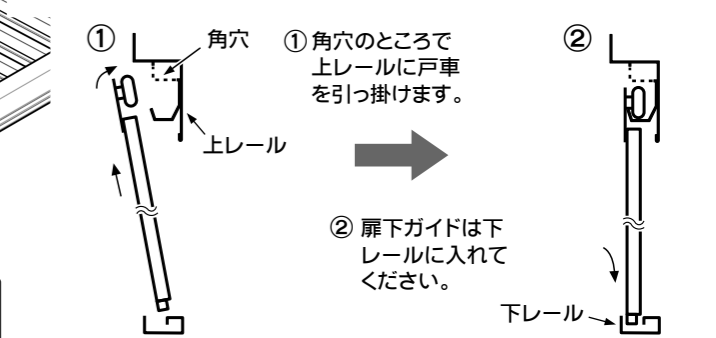
**3. 扉の組立**  
※扉を傷つけないように注意しながら、戸車金具とストップ金具を取り付けてください。【右引きの場合】



※【左引きの場合】は、扉下ガイドとすき間カバーをはずして、反対側へ付け替えてください。



**4. 扉の取付**  
※上レールの角穴に戸車金具を差し込み、戸車を上レールに引っ掛けながら、扉下ガイドを下レールに入れてください。



- 扉の鍵は2本ありますが、**本鍵**と**合鍵**に分けて、紛失しないように保管してください。(鍵をかけたまま、なくされるお客様が多くおられます。)
- もし、2本の内1本をなくされた場合は、お早めに購入された販売店までお問い合わせください。
- 合鍵を作製するには、鍵に刻印してある番号が必要です。念のため、本書の裏表紙の記入欄に必ず鍵番号を控えておいてください。なお、鍵は有償です。

<p><b>扉が開く状態</b></p> <p>ツマミを右に回します。</p> <p>※扉の裏側にもツマミがあり、庫内側からも解錠できます。</p>	<p><b>仮ロック</b></p> <p>ツマミを左に回します。</p>	<p><b>鍵を使って施錠する場合</b></p> <p>仮ロックしてから鍵を差し込み、左へ回します。</p> <p>※鍵は、扉の取手に貼り付けています。</p>
--	---------------------------------------	---

**TAKUBO** 株式会社 **田窪工業所** (http://www.e-ty.co.jp)

製品についてのお問い合わせ

一貫して生産されるタ Kubo 製品は、品質管理には細心の注意を払っています。万一不都合な点や、製品に関するお問い合わせがございましたら、右記の弊社営業所(AM9:00~PM5:00)までお気軽にご連絡ください。

西条事務所/工場 〒799-1392 愛媛県西条市北条9 6 2 番 7 0898(65)5000(代)

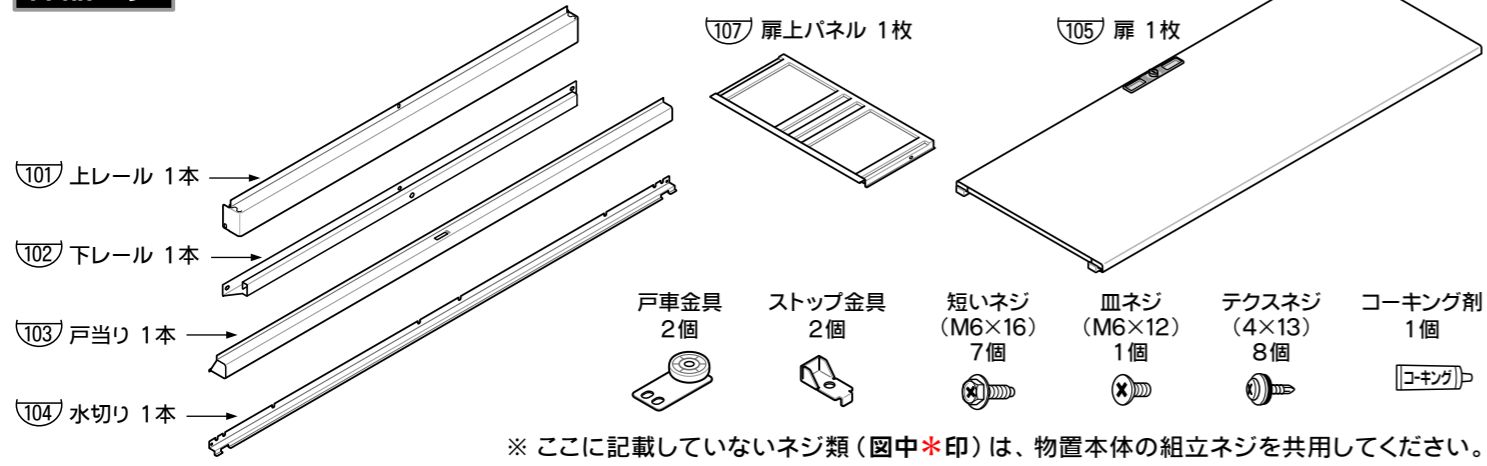
仙台 022(783)3360・東京 03(3698)2205  
 埼玉 048(783)0771・横浜 045(984)1891  
 名古屋 0568(74)5506・大阪 06(6844)3300  
 広島 082(814)6690・高松 087(865)1349  
 松山 089(922)4300・福岡 092(591)5524



●HD-20AN/20BN/21AN/21BN/2021AN/2021BN の説明は、裏面をご覧ください。

安全に組み立てていただくために・・・		品番
・お買い上げいただき、ありがとうございます。この説明書をよくお読みのうえ、正しく組み立ててください。 ・組み立ての際には、製品の端部などで手を切る恐れがありますので、必ず手袋を着用してください。		JD-20AN/20BN JD-2021AN/2021BN

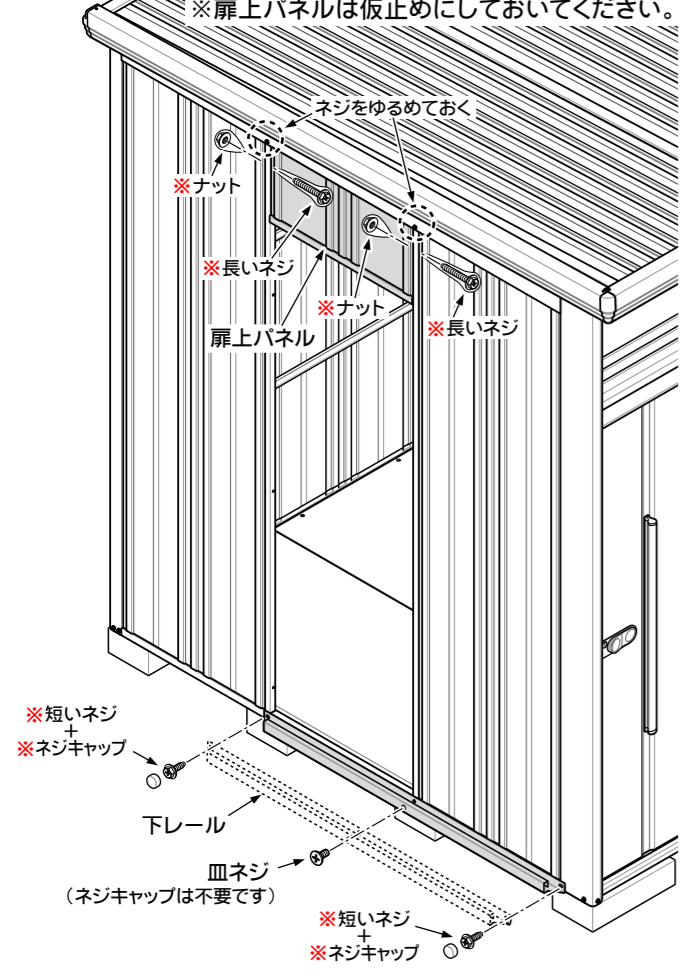
**部品一覧** 組立前に、下記の部品が確実にそろっているか確認してください。



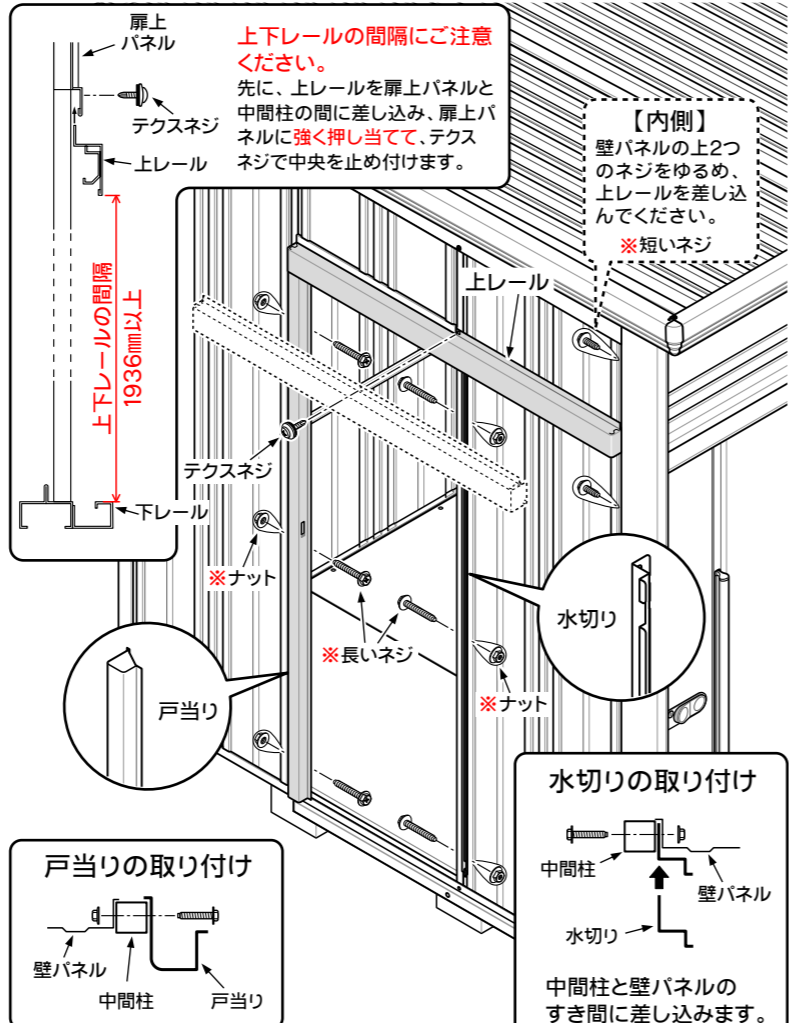
- 背面及び側面後部は棚を取り付けるため、取付に制限があります。
- 物置本体と一緒に購入された場合(セット購入)  
 本体組立説明書の「壁パネルの組立」を行う時に、あらかじめお好みの位置の壁パネルを1枚取り付けずにご用意ください。「ネジキャップの取付」前に、「サイド扉」を取り付けます。
- 物置本体とは別に、後から購入された場合(後付け)  
 お好みの位置の壁パネルと関係するネジキャップを取り外してください。取り外し方は、本体組立説明書の「壁パネルの組立」を参考にしてください。

**組立手順** ※この説明書は、扉「右引き」で説明しています。「左引き」は、戸当り・水切りを逆に取付けます。

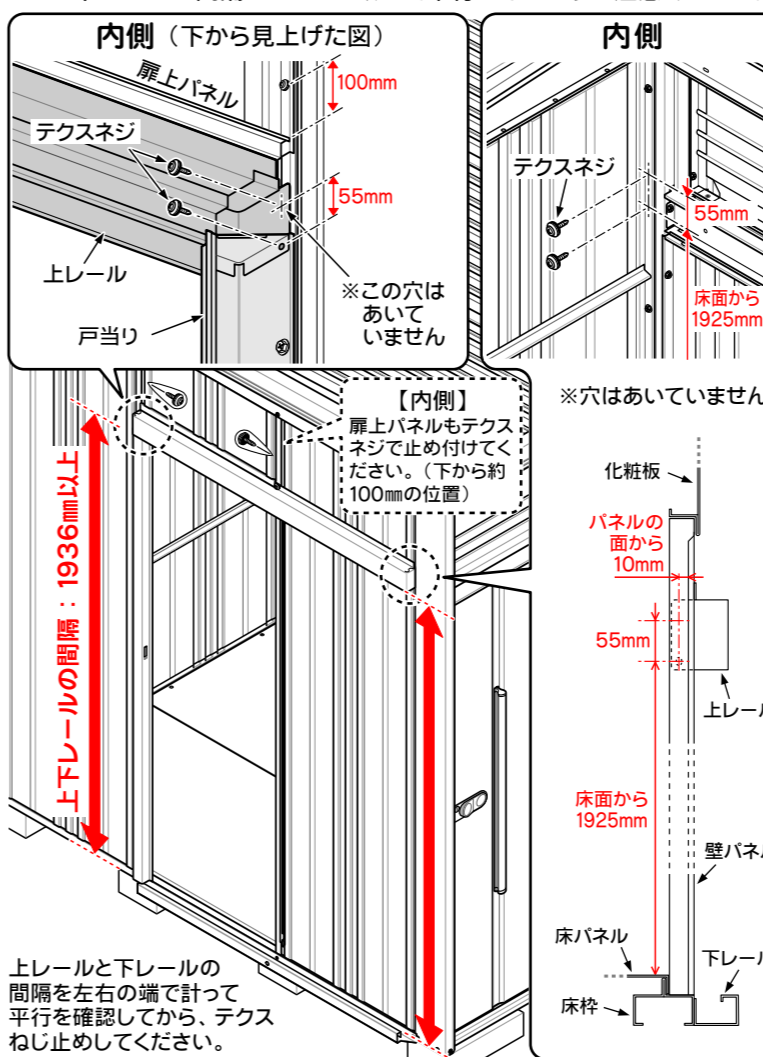
**1. 扉上パネルと下レールの組立**



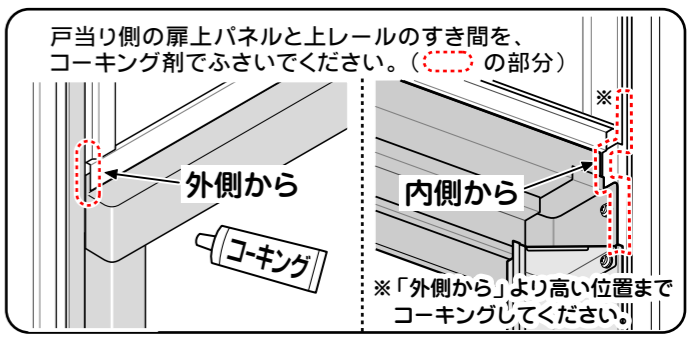
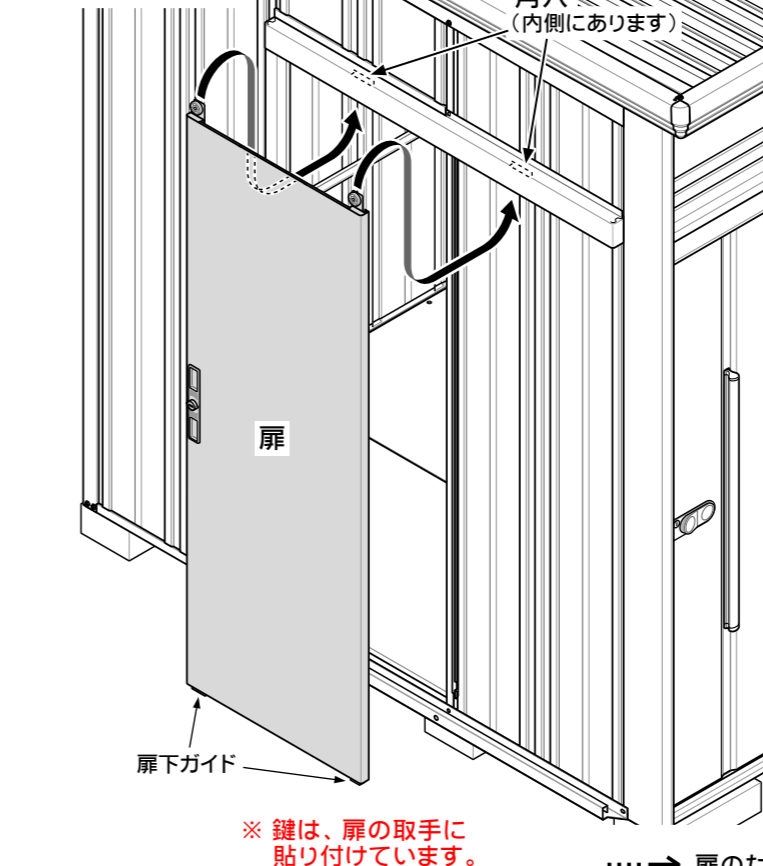
**2. 上レール、戸当り、水切りの組立**



**3. テクスネジ止めとコーキング**  
 ※上下レールの間隔が1936mm以上で平行になるようご注意ください。

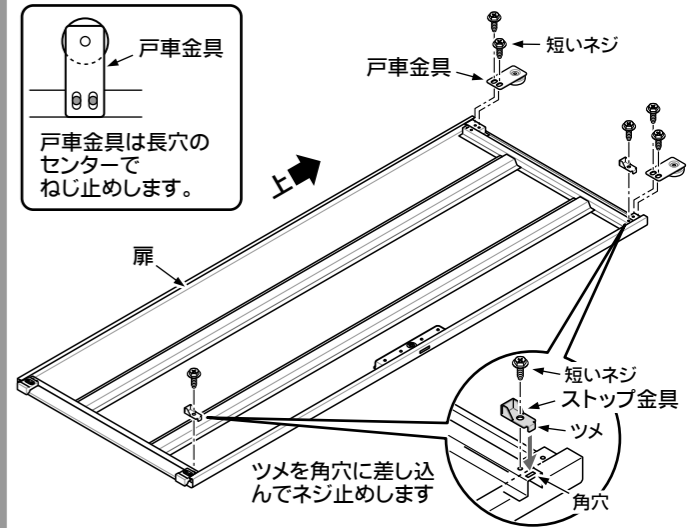


**5. 扉の取付**

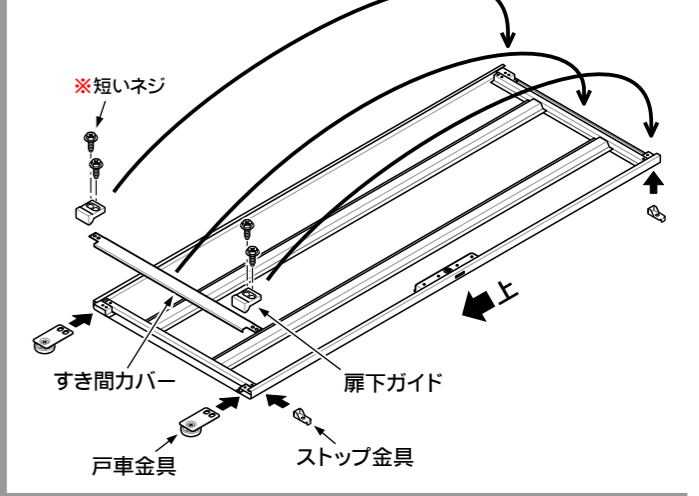


**4. 扉の組立**

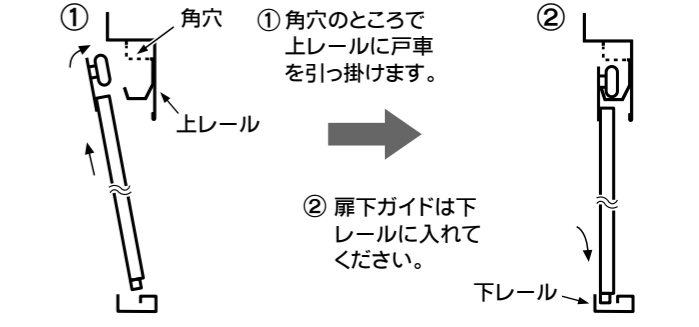
※扉を傷つけないように注意しながら、戸車金具とストップ金具を取り付けてください。【右引きの場合】



※【左引きの場合】は、扉下ガイドとすき間カバーをはずして、反対側へ付け替えてください。



※上レールの角穴に戸車金具を差し込み、戸車を上レールに引っ掛けながら、扉下ガイドを下レールに入れてください。



..... 扉のたてつけ調整と鍵のご使用方法については、裏面をご参照ください。