

安全に組み立てていただくために・・・

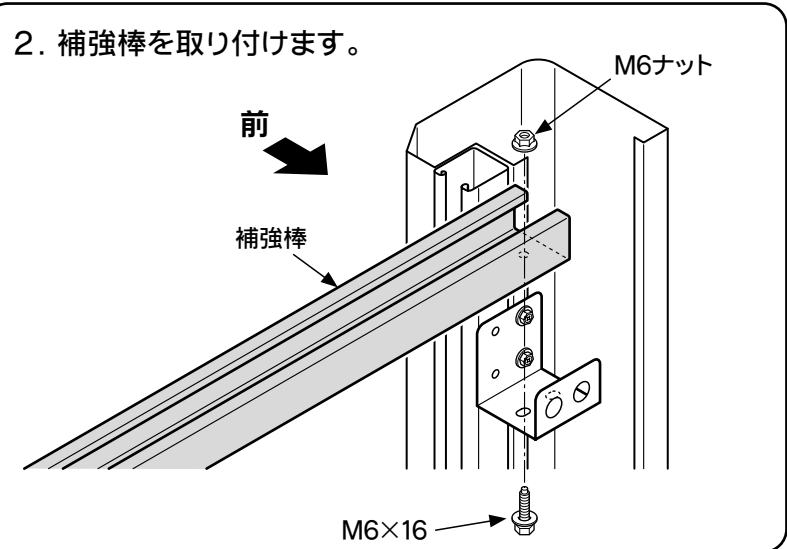
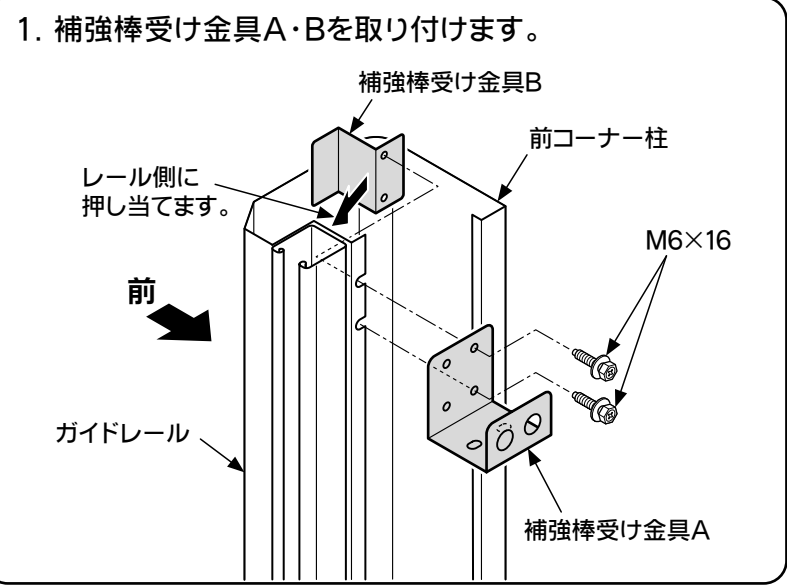
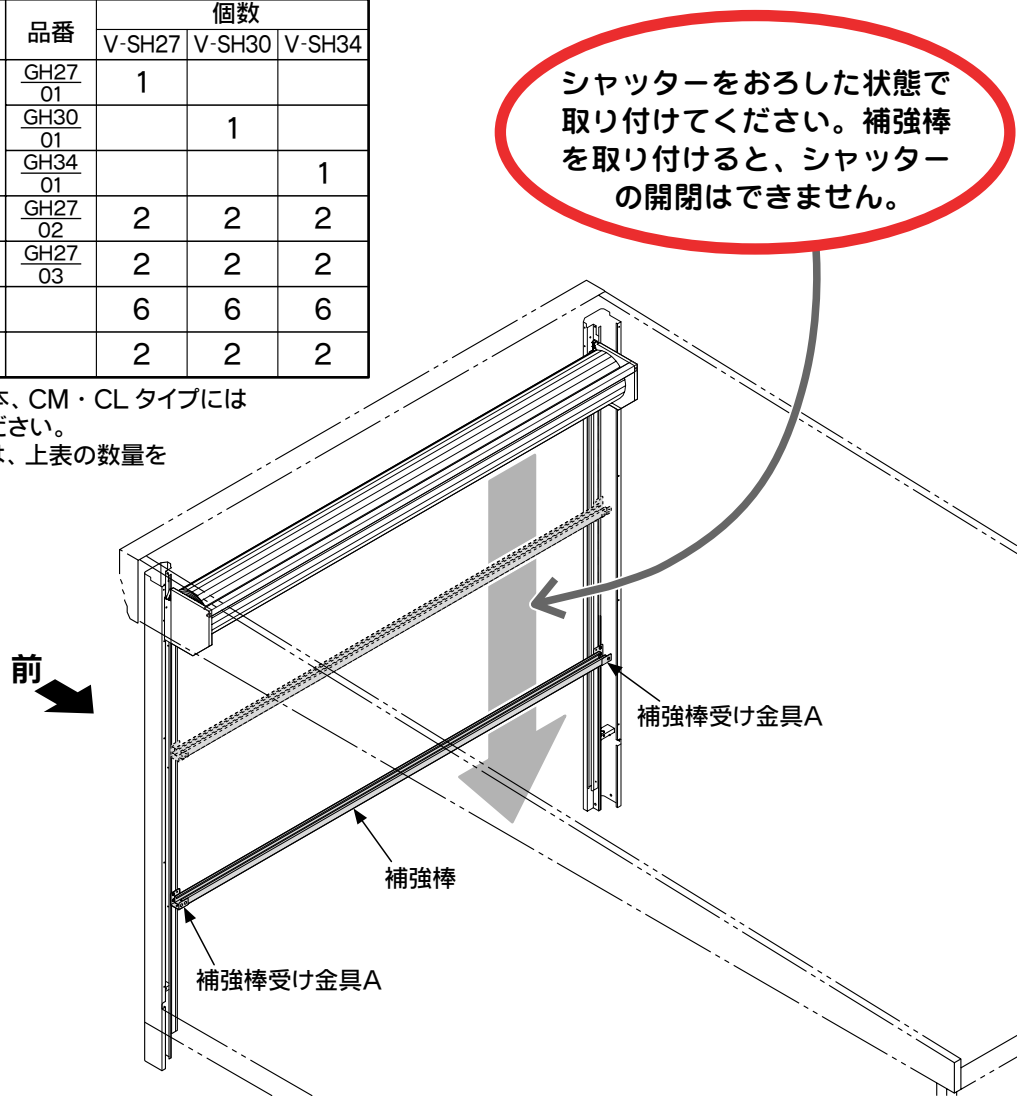
- ・お買い上げいただき、ありがとうございます。この説明書をよくお読みのうえ、正しく組み立ててください。
- ・組み立ての際には、製品の端部などで手を切る恐れがありますので、必ず手袋を着用してください。

■部品明細

組立前に部品がそろっているか確認してください。

名称	品番	個数		
		V-SH27	V-SH30	V-SH34
補強棒	GH27 01	1		
	GH30 01		1	
	GH34 01			1
補強棒受け金具A	GH27 02	2	2	2
補強棒受け金具B	GH27 03	2	2	2
M6×16 六角ボルト		6	6	6
M6フランジ付六角ナット		2	2	2

※CSタイプには1本、CM・CLタイプには2本取り付けください。
CM・CLタイプは、上表の数量を2倍してください。



(シャッター補強棒)