

**シャッターカバー**

品番 V-SC27  
V-SC30  
V-SC34 共通

**組立・取扱上のご注意**

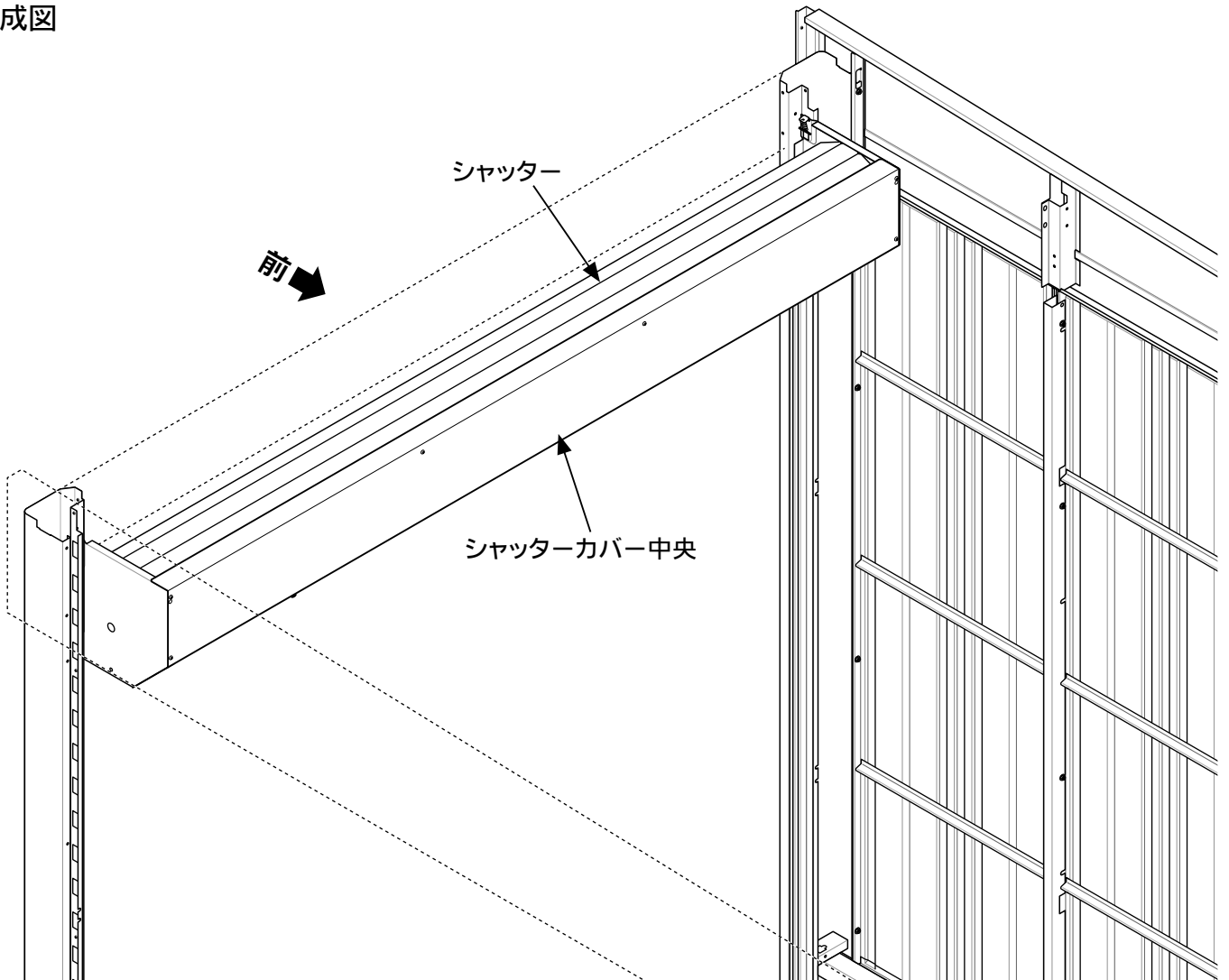
- ・お買い上げいただき、ありがとうございます。この説明書をよくお読みのうえ、正しく組み立ててください。
- ・組み立ての際には、製品の端部などで手を切る恐れがありますので、必ず手袋を着用してください。
- ・シャッターの構造上、表面に付着している水滴も一緒に巻き上げるため、シャッターカバー内に垂れた水が漏れることがあります。

■部品明細 組立前に部品がそろっているか確認してください。

名 称	品番	個 数		
		V-SC27	V-SC30	V-SC34
シャッターカバー棧	SC27 501	1		
	JW36 501		1	
	JW46 501			1
シャッターカバー下	SC27 502	1		
	JW36 502		1	
	JW46 502			1

名 称	品番	個 数		
		V-SC27	V-SC30	V-SC34
シャッターカバー中央	SC27 504	1		
	JW36 504		1	
	JW46 504			1
PANテクスねじ(4×16)		18	18	18
穴キャップφ17		2	2	2

■完成図

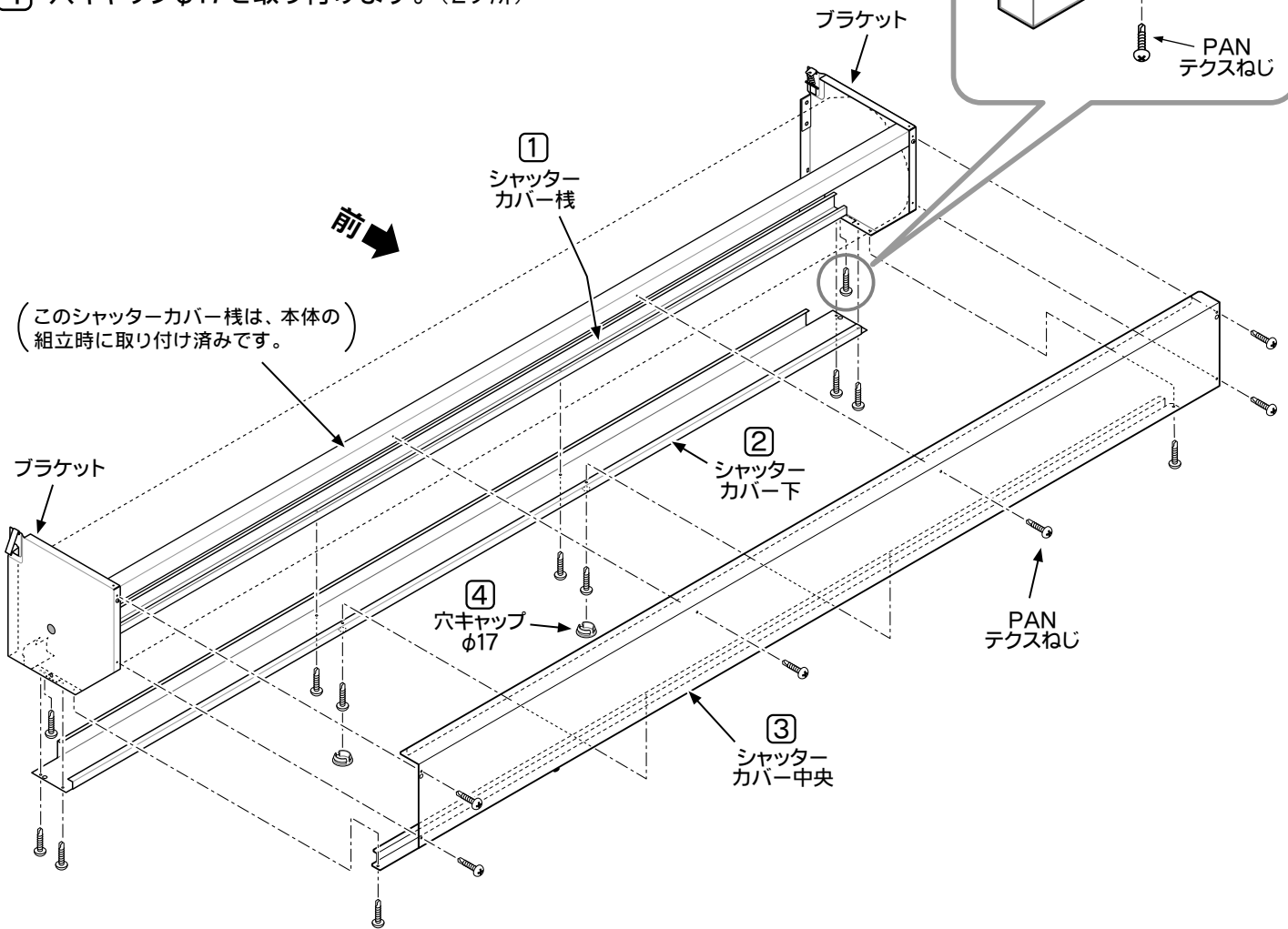
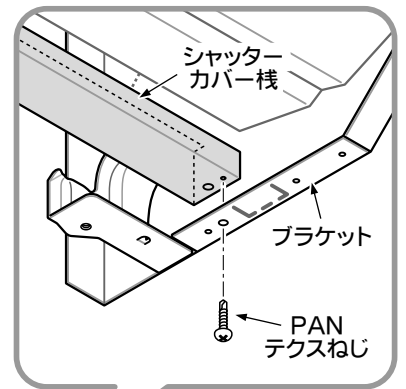


# シャッターカバーの取付

※ ガレージ 本体を全部組み立てた後、取り付けてください。  
 ※ テクスねじ止めの相手は、小さな穴があいています。  
 インパクトドライバーで取り付けてください。

- ① シャッターカバー棧を、ブラケットの下部に取り付けます。  
 (テクスねじ2本使用)
- ② シャッターカバー下を、ブラケットとシャッターカバー棧に取り付けます。(テクスねじ6本使用)
- ③ シャッターカバー中央を、ブラケットとシャッターカバー下に取り付けます。(テクスねじ10本使用)
- ④ 穴キャップφ17を取り付けます。(2ヶ所)

① 【下から見上げた図】



③④ 【断面図】

