

(オプション) 組立説明書

シャッターカバー

品番

SJRSC-15
SJRSC-18
SJRSC-22
SJRSC-25
SJRSC-29

組立・取扱上のご注意


- ・お買い上げいただき、ありがとうございます。この説明書をよくお読みのうえ、正しく組み立ててください。
- ・組み立ての際には、製品の端部などで手を切る恐れがありますので、必ず手袋を着用してください。
- ・シャッターの構造上、表面に付着している水滴も一緒に巻き上げるため、シャッターカバー内に垂れた水が漏れることがあります。


部品一覧

組立前に、部品が確実にそろっているか、図と部品明細で確認してください。

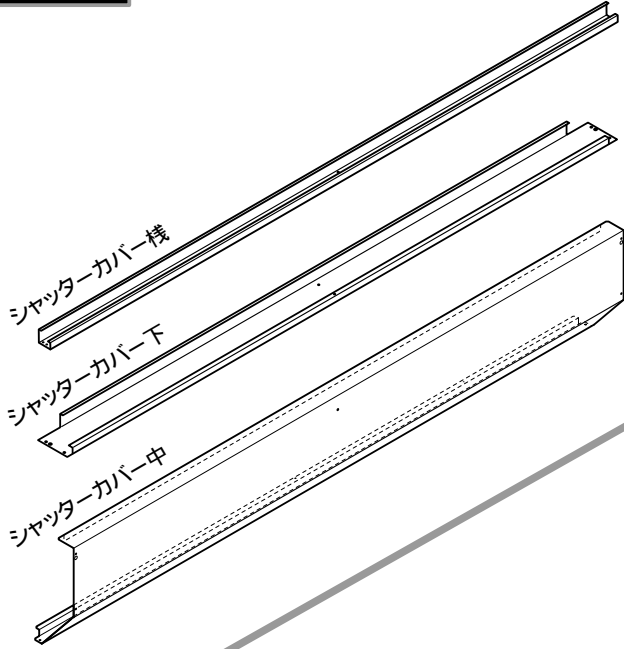
■ 部品明細

部品名	品番	SJRSC-15	SJRSC-18	SJRSC-22	SJRSC-25	SJRSC-29
シャッターカバー棧		2	2	2	2	2
シャッターカバー下		1	1	1	1	1
シャッターカバー中		1	1	1	1	1
PANテクスねじ		18	18	18	21	21
穴キャップ		1	1	1	2	2
対象機種		1522 1526	1819 1822 1826 1829	2219 2222 2226 2229	2519 2522 2526 2529	2919 2922 2926 2929

PANテクスねじ 

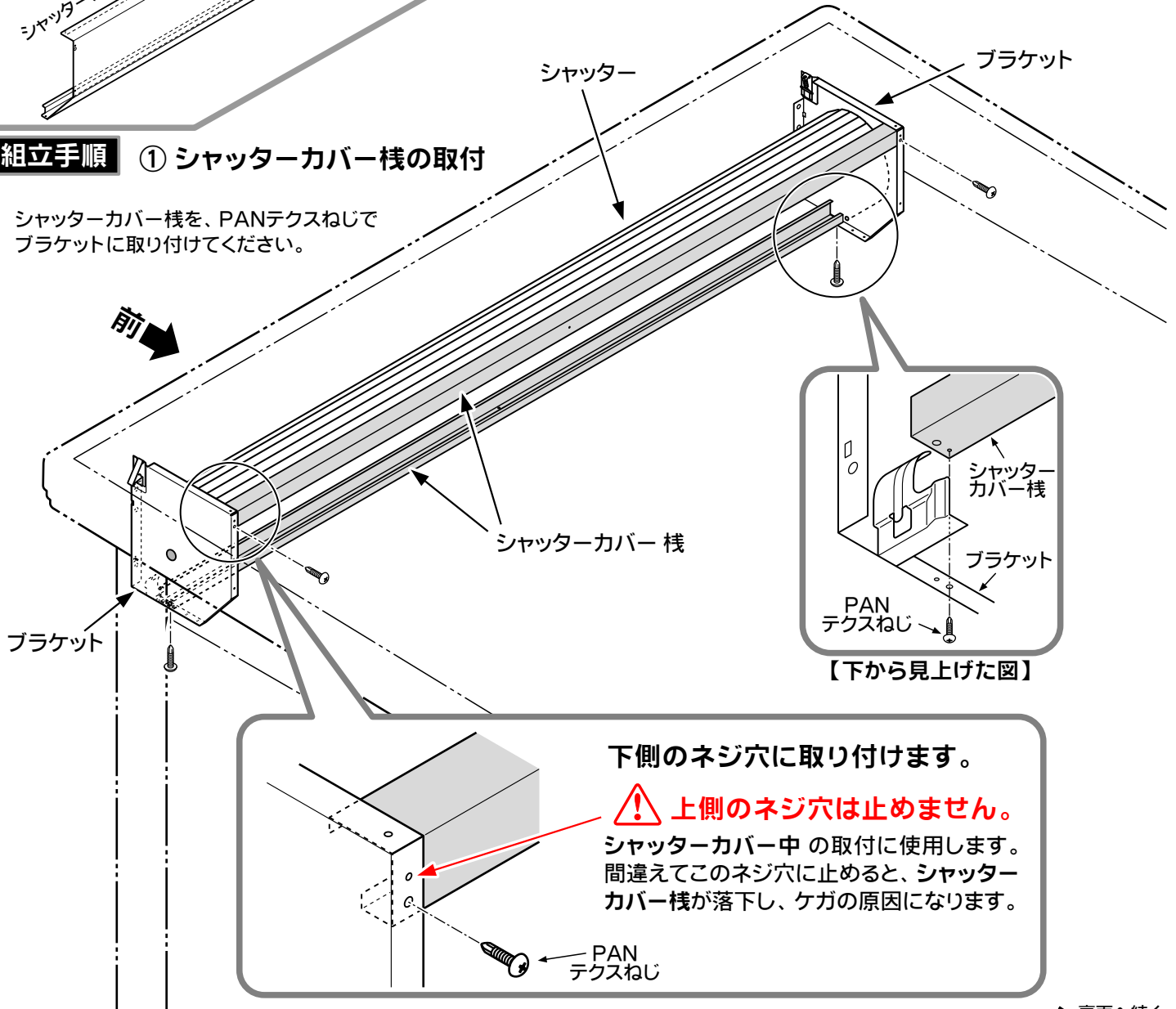
穴キャップ 

- ※ Mr.シャッターマン本体を、全部組み立てた後で取り付けてください。
- ※ PANテクスねじでネジ止めする所には、小さい穴があいていますので、インパクトドライバーで取り付けてください。



組立手順 ① シャッターカバー棧の取付

シャッターカバー棧を、PANテクスねじでブラケットに取り付けてください。



【下から見上げた図】

下側のネジ穴に取り付けます。

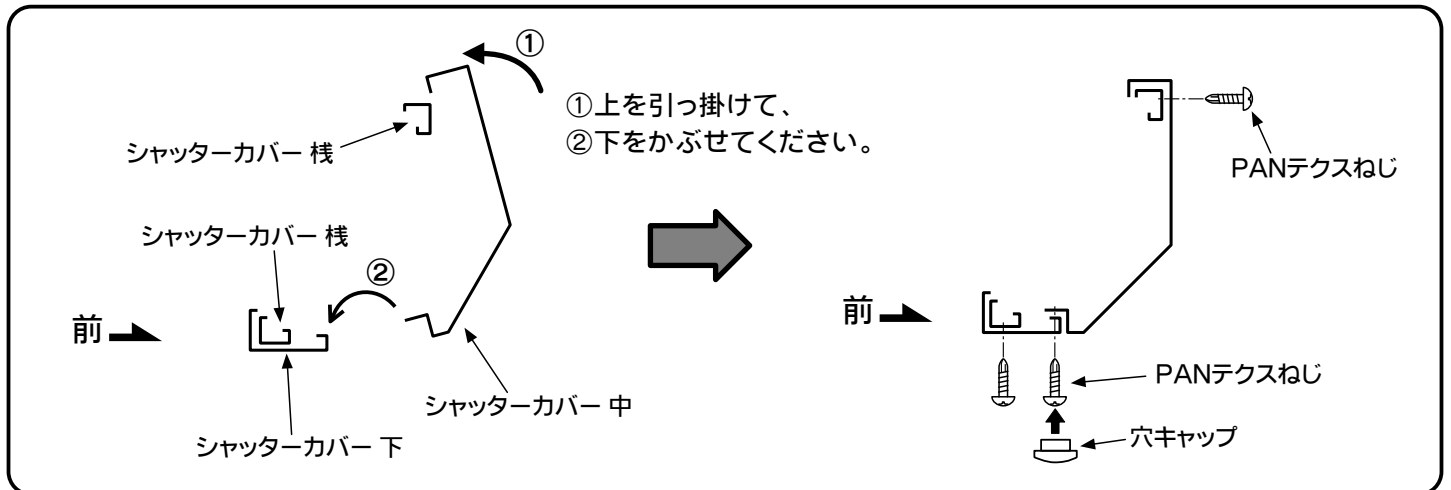
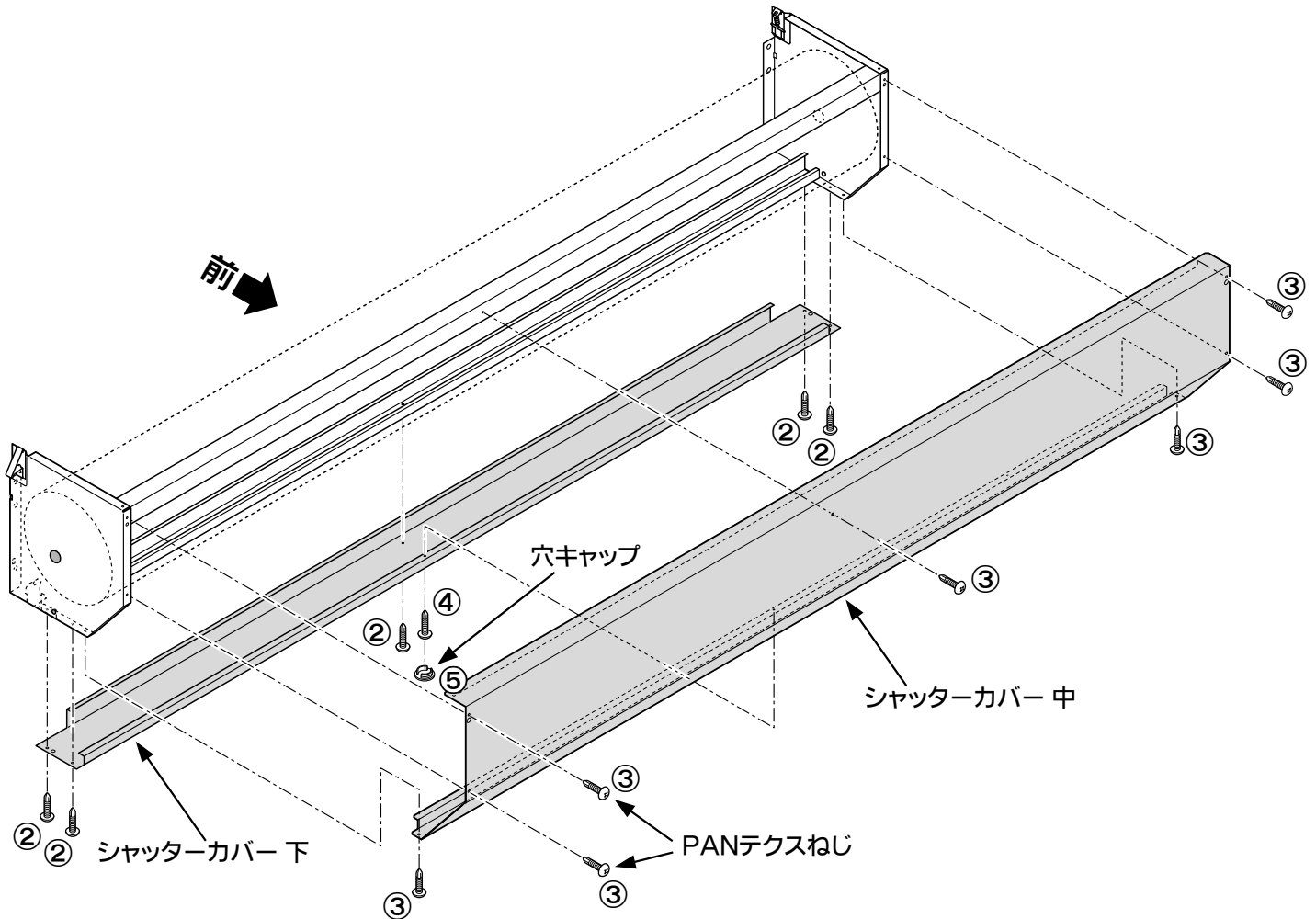
⚠ 上側のネジ穴は止めません。

シャッターカバー中の取付に使用します。間違えてこのネジ穴に止めると、シャッターカバー棧が落下し、ケガの原因になります。

PAN
テクスねじ

..... → 裏面へ続く

- ② シャッターカバー下をPANテクスねじで取り付けます。
- ③ シャッターカバー中をPANテクスねじで取り付けます。
- ④ シャッターカバー中とシャッターカバー下を、PANテクスねじでネジ止めします。
- ⑤ シャッターカバー下に穴キャップを取り付けてください。



以上で組立は完了です。

TAKUBO 株式会社 田窪工業所 (<http://www.e-ty.co.jp>)

製品についてのお問い合わせ

一貫して生産されるタクボ製品は、品質管理には細心の注意を払っています。万一不都合な点や、製品に関するお問い合わせがございましたら、右記の弊社営業所 (AM9:00~PM5:00) までお気軽にご連絡ください。

西条事務所 / 工場 〒799-1392 愛媛県西条市北条962番7 0898(65)5000(代)

仙台 022(783)3360 · 東京 03(3698)2205
 埼玉 048(783)0771 · 横浜 045(984)1891
 名古屋 0568(74)5506 · 大阪 06(6844)3300
 広島 082(814)6690 · 高松 087(865)1349
 松山 089(922)4300 · 福岡 092(591)5524

[シャッターカバー SJRSC うら : 2021.06]