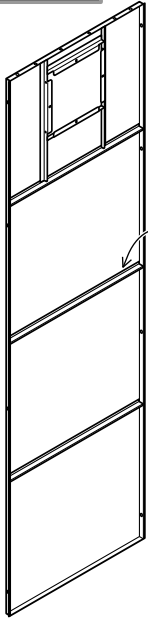


安全に組み立てていただくために・・・

- ・ お買い上げいただき、ありがとうございます。この説明書をよくお読みのうえ、正しく組み立ててください。
- ・ 組み立ての際には、製品の端部などで手を切る恐れがありますので、必ず手袋を着用してください。
- ・ 誤った電気工事は、感電・漏電・火災などの危険があります。必ず専門の業者にご依頼ください。

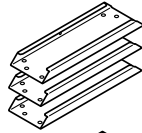
部品一覧

組立前に下記の部品が確実にそろっているか確認してください。

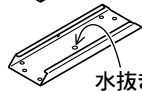


換気扇用パネル … 1枚

機種によって補強の数が異なりますが組立方法は同じです。



取付枠 … 3枚



取付枠下 … 1枚

水抜き穴



連結金具 … 4個

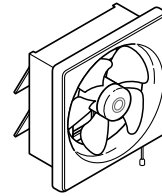


コーキング … 1本



組立ネジ … 20本 (M5×10)

市販品をご用意ください

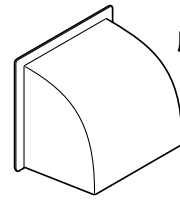


換気扇

推奨品
Panasonic製
一般換気扇

[FY-20P6]

※詳しくはメーカーHPをご確認ください



屋外フード



取付ネジ (換気扇・屋外フード用)



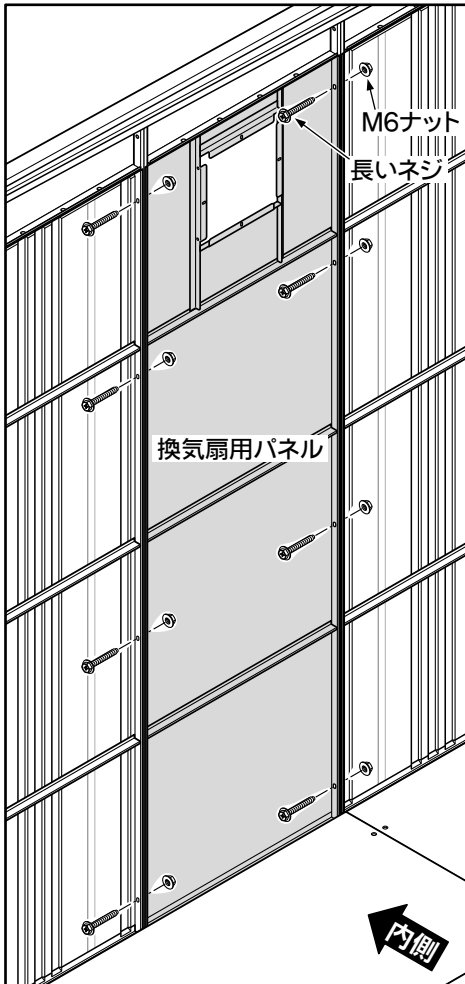
φ4程度のタッピングネジ・テクスネジ等

※製品に適したネジをご使用ください。

組立手順

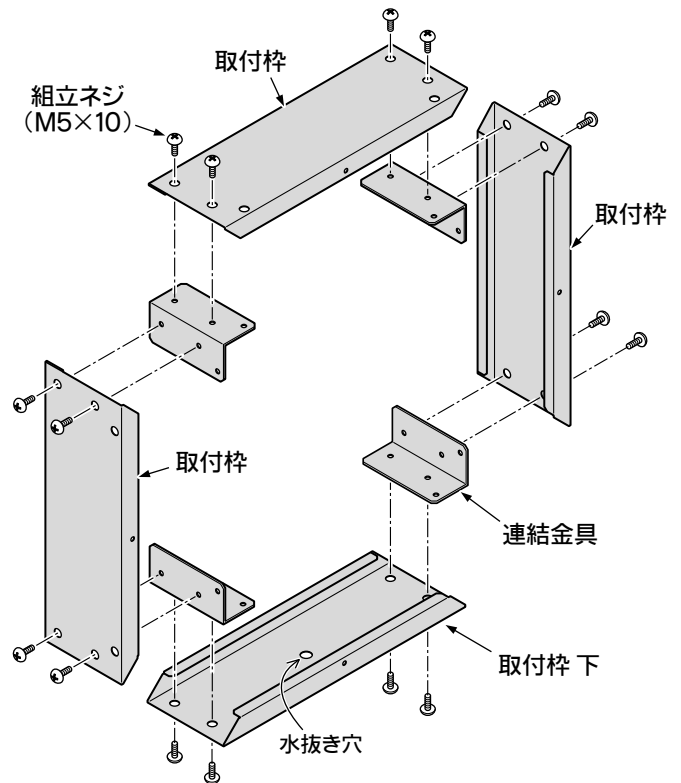
組立は、本体の壁パネル取付時に行ってください。後から取り付ける場合は、取り付けたい場所の壁パネル大(20)をはずして、換気扇用パネルを取り付けてください。

1. 換気扇用パネルの取付



物置・ガレージ本体の組立ネジを、共用してください。

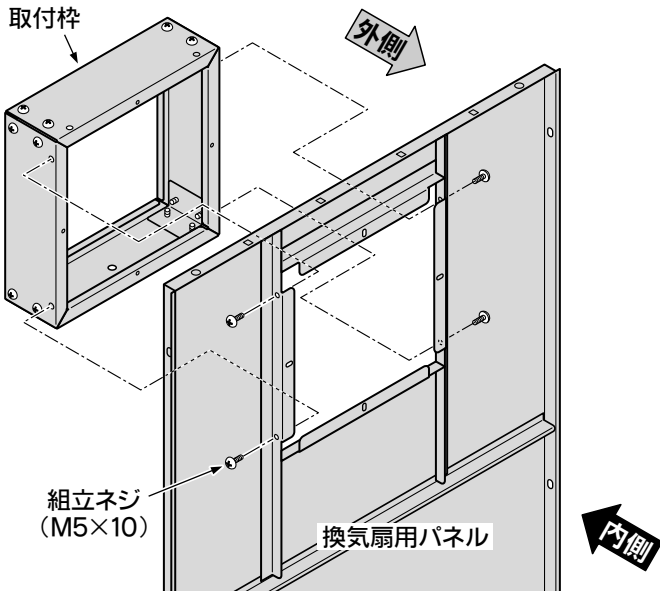
2. 取付枠の組立



- 取付枠下を下にして (水抜き穴があります) 取付枠を連結金具で組み立ててください。
- ネジ止めするのは、上図の位置 (16ヶ所) のみです。
- コーナーにすき間ができないよう、角をピッタリ合わせて組み立ててください。

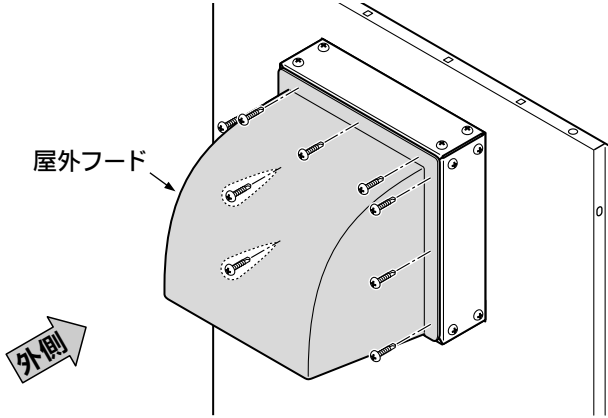
..... → 裏面へ続く

3. 取付枠と換気扇用パネルの連結



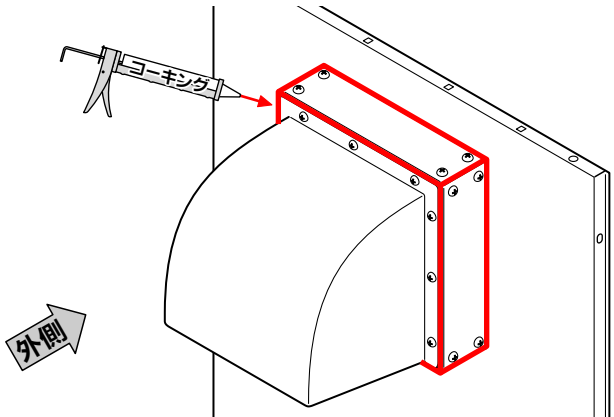
- 水抜き穴を下にして、取付枠を外側からはめ込み内側からネジ止めしてください。

5. 屋外フードの取付



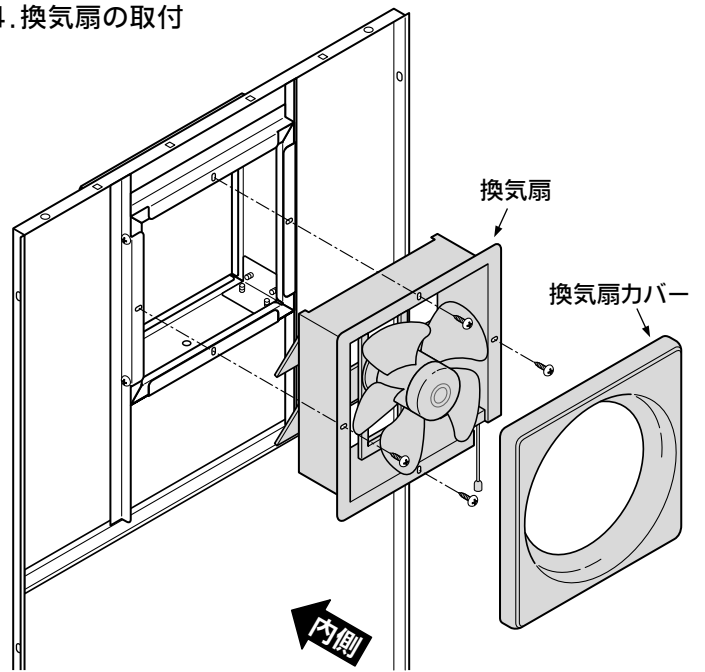
- 図の要領で、屋外フードを取り付けてください。
- ※取付には、市販のネジをご使用ください。

6. コーキング



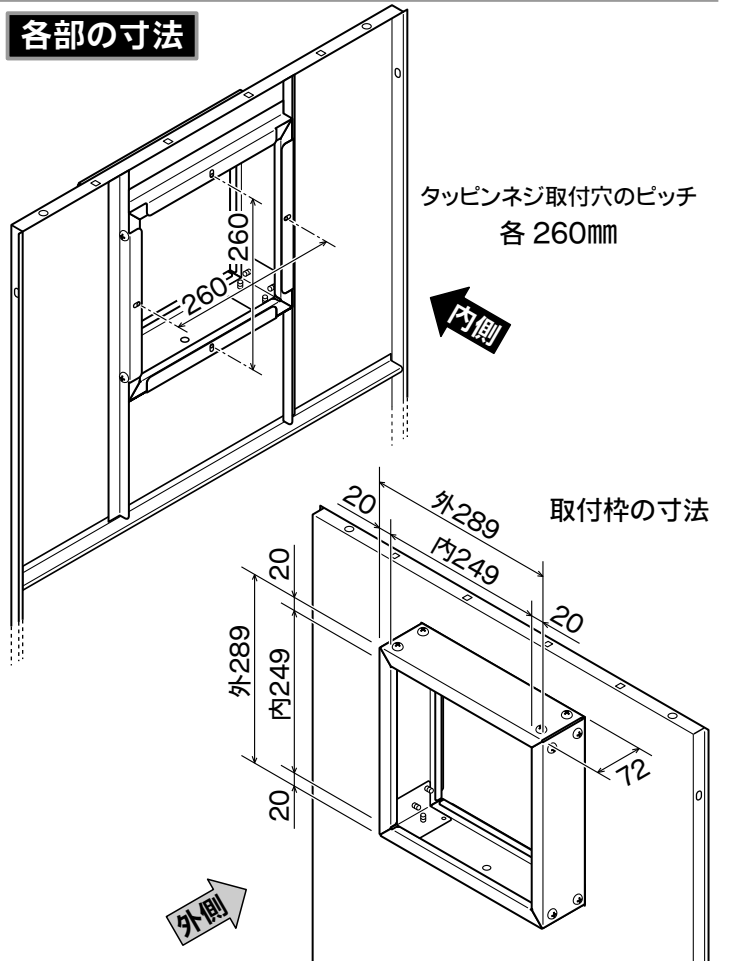
- 換気扇パネルと取付枠の接合部、取付枠の連結部、取付枠と屋外フードの接合部を、それぞれコーキングしてください。
- 以上で組立は完了です。

4. 換気扇の取付



- 図の要領で換気扇を取り付けてください。
- ※取付には、市販のネジをご使用ください。(推奨の換気扇はφ4×10程度のタッピンネジで取付可能です。他の換気扇はテクスネジなどをご使用ください。)
- ※テクスネジをご使用の場合は、取付後に切り粉を取り除いてください。サビの原因になります。

各部の寸法



TAKUBO 株式会社 田窪工業所

(<http://www.e-ty.co.jp>)

製品についてのお問い合わせ

一貫して生産されるタクボ製品は、品質管理には細心の注意を払っています。万一不都合な点や、製品に関するお問い合わせがございましたら、右記の弊社営業所 (AM9:00~PM5:00) までお気軽にご連絡ください。

仙台 022(783)3360・東京 03(3698)2205
 埼玉 048(783)0771・横浜 045(984)1891
 名古屋 0568(74)5506・大阪 06(6844)3300
 広島 082(814)6690・高松 087(865)1349
 松山 089(922)4300・福岡 092(591)5524

西条事務所/工場 〒799-1392 愛媛県西条市北条962番7 0898(65)5000(代)

[換気扇用パネル うら : 2023.10]