

(オプション) 換気窓

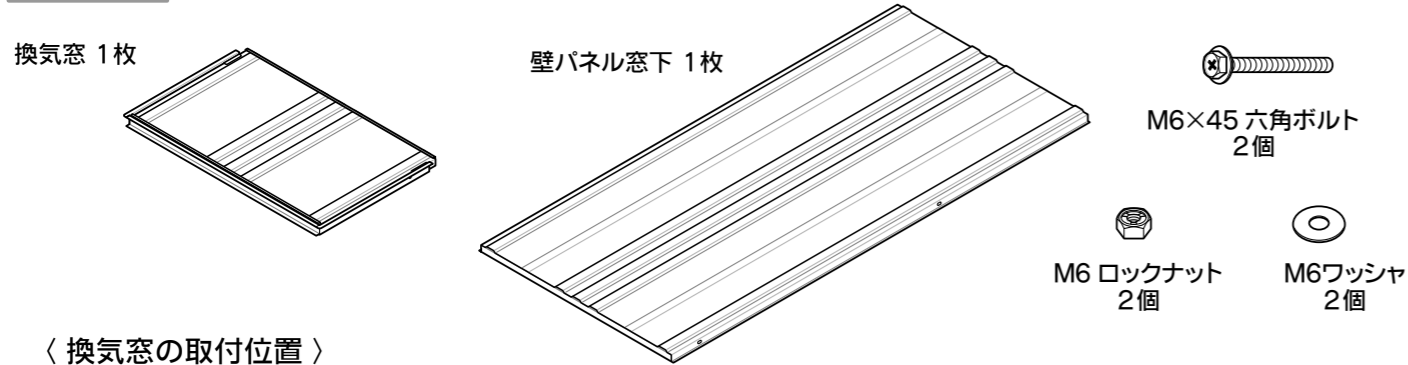
品番	■タクボ物置用	■タクボガレージ用
	HM-20AN / HM-20BN HM-21AN / HM-21BN	VS-K-A / VS-K-B

安全に組み立てていただくために・・・

- ・お買い上げいただき、ありがとうございます。この説明書をよくお読みのうえ、正しく組み立ててください。
- ・組み立ての際には、製品の端部などで手を切る恐れがありますので、必ず手袋を着用してください。

※この説明書は、HM-20AN/20BNについて主に説明していますが、他のタイプも取付方法はほとんど同じです。

部品一覧 組立前に、下記の部品が確実にそろっているか確認してください。



〈換気窓の取付位置〉

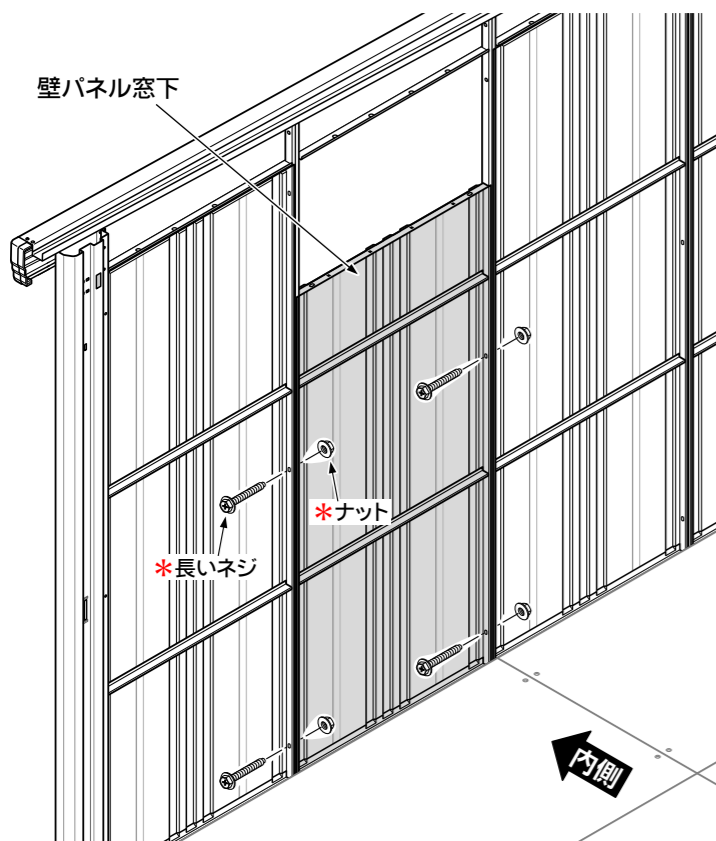
ND型は、側面および背面の、どの位置にも取り付けできます。WSB型などのシャッター扉タイプは、側面最前部には取り付けできません。横大型タイプの前面パネル部では、コーナー柱のとなりには取り付けできません。なお、取付位置によって幅の違うセットがあります。ガレージについては、右下の配置図をご参照ください。

※ここに記載していないネジ類(図中*印)は、本体の組立ネジを共用してください。

組立手順 1. 壁パネル窓下の取付

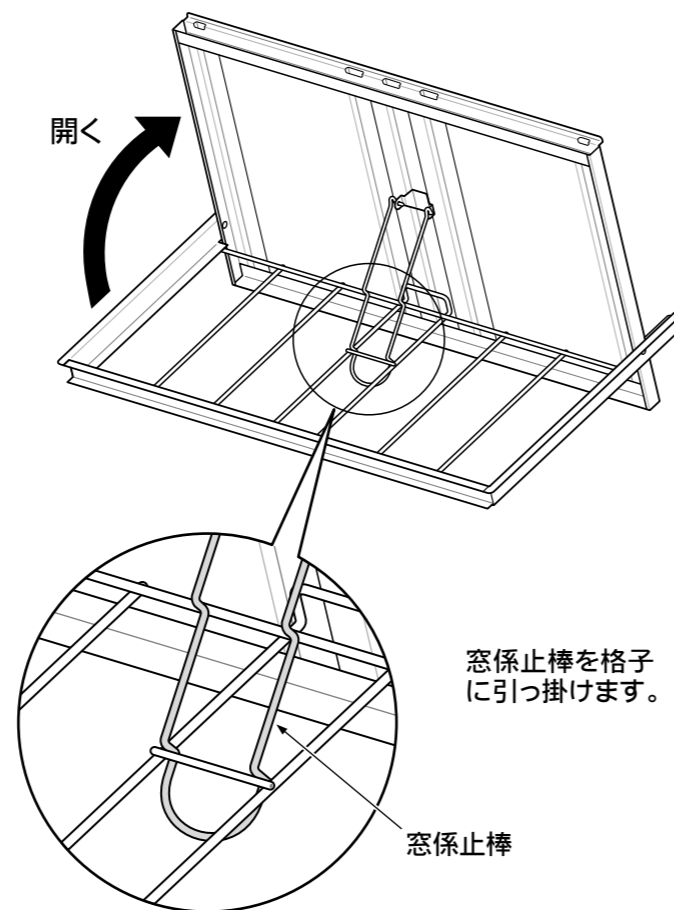
壁パネル組立時に、壁パネル窓下を取り付けます。

- ※ネジは、本体の壁パネルを取り付けるネジを共用してください。
- ※後から取り付ける場合は、取り付けたい場所の壁パネルをはずして、壁パネル窓下を取り付けます。



2. 換気窓を開く

換気窓を開いて、窓係止棒を格子に引っ掛けます。

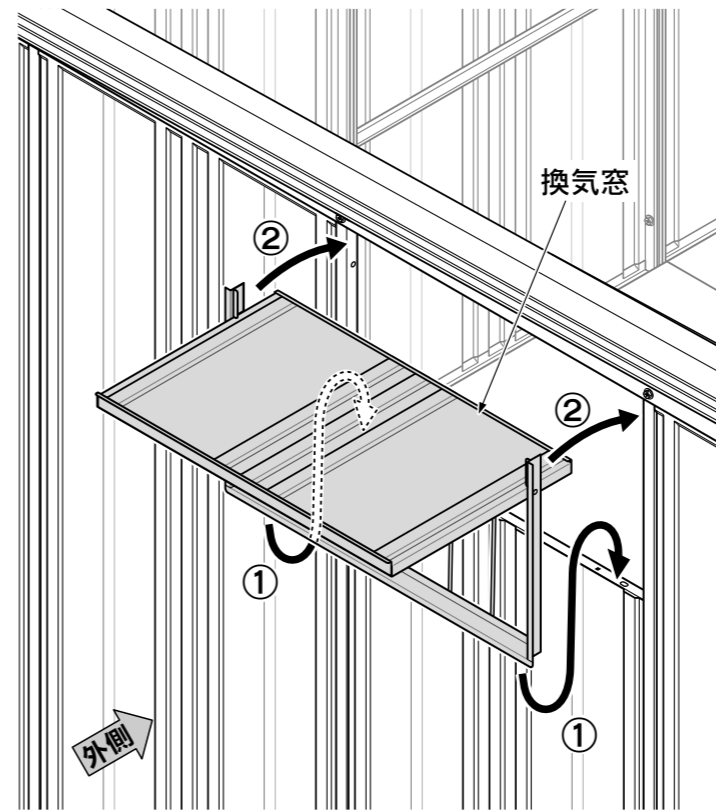


3. 換気窓のはめ込み

換気窓が開いた状態で、外側からはめ込みます。

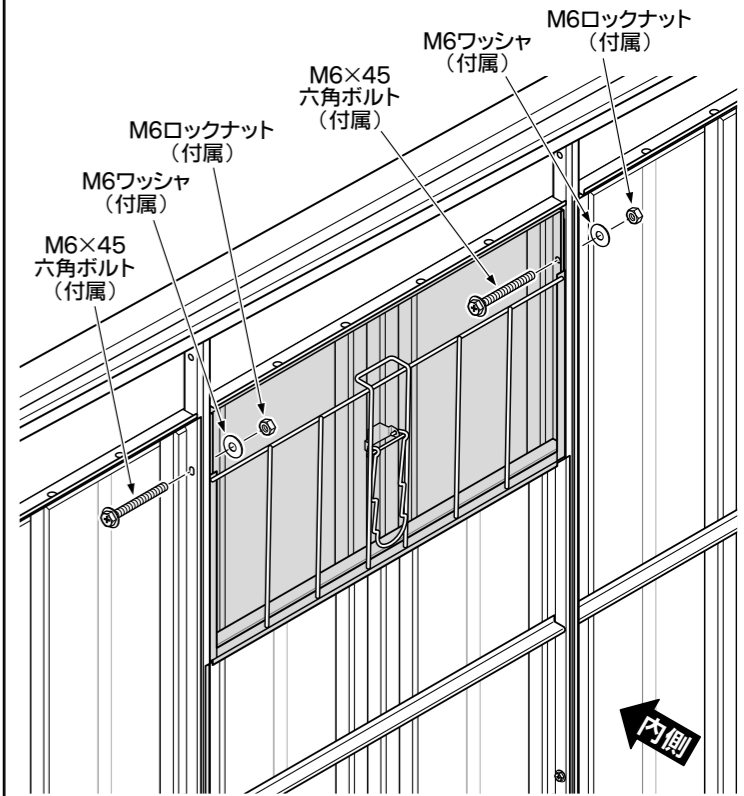
※ガレージの場合は、まず、中間柱を外側から化粧板に止め付けているネジをゆるめます。

- ①窓枠の下部を、壁パネル窓下にはめ込みます。
- ②窓枠の上部をはめ込みます。



4. 換気窓の取付

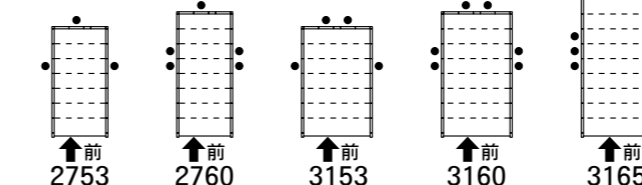
- (1)換気窓を開じてください。
 - (2)中間柱へは、このセットに付属のボルト・ナット・ワッシャで止め付けます。
 - (3)コーナー柱へは、左下の注をご参照下さい。
- ※ガレージの場合は、3.でゆるめた中間柱のネジを、最後にきつく締め付けてください。



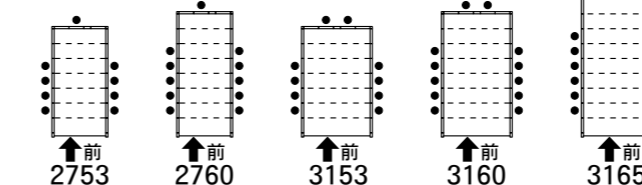
(ガレージ用)配置図

換気窓は下図の●印の位置に取付けられます。

〈ヘルフォーム:SS型〉



〈カールフォーム:CS型〉



TAKUBO 株式会社 田窪工業所

製品についてのお問い合わせ
 一貫して生産されるタクボ製品は、品質管理には細心の注意を払っています。万一不都合な点や、製品に関するお問い合わせがございましたら、右記の弊社営業所(AM9:00~PM5:00)までお気軽にご連絡ください。

西条事務所/工場 〒799-1392 愛媛県西条市北条962番7 0898(65)5000(代)
 [HM-AN-0990-00-00]

(http://www.e-ty.co.jp)

仙台 022(783)3360・東京 03(3698)2205
 埼玉 048(783)0771・横浜 045(984)1891
 名古屋 0568(74)5506・大阪 06(6844)3300
 広島 082(814)6690・高松 087(865)1349
 松山 089(922)4300・福岡 092(591)5524

※JM-20AN/20BN/21AN/21BN・VL-K-A/VL-K-Bは、裏面をご覧ください。