

(オプション) 換気窓

品番

■タクボ物置用
 JM-20AN / JM-20BN
 JM-21AN / JM-21BN

■タクボガレージ用
 JM-20AN / JM-20BN
 VL-K-A / VL-K-B

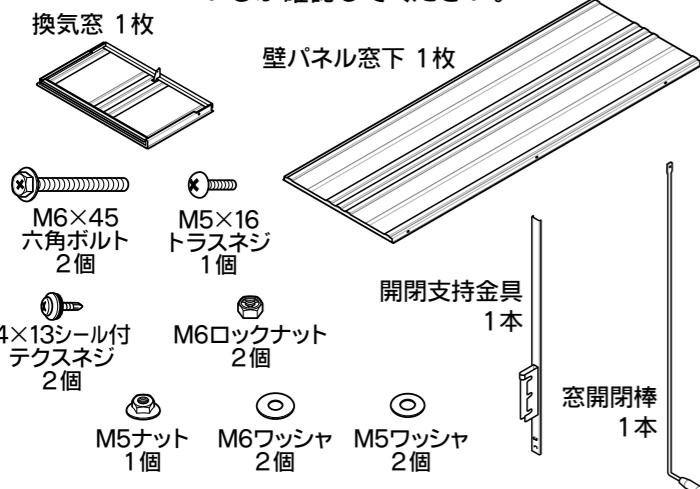
安全に組み立てていただくために・・・

- ・お買い上げいただき、ありがとうございます。この説明書をよくお読みのうえ、正しく組み立ててください。
- ・組み立ての際には、製品の端部などで手を切る恐れがありますので、必ず手袋を着用してください。

※この説明書は、JM-20AN/20BNについて主に説明していますが、他のタイプも取付方法はほとんど同じです。

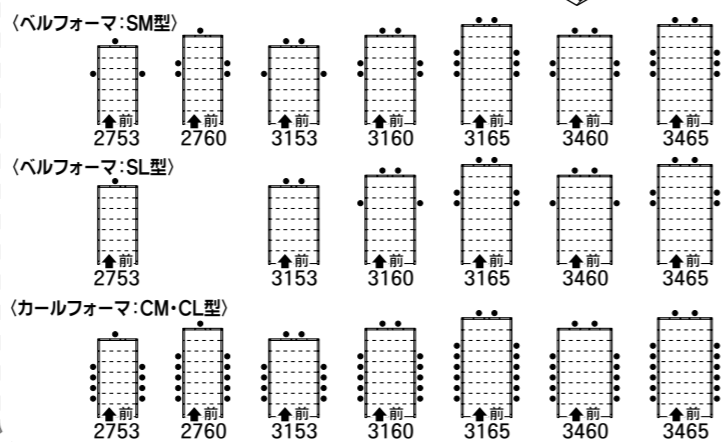
部品一覧

組立前に、下記の部品が確実にそろっているか確認してください。



(ガレージ用)配置図

換気窓は下図の●印の位置に取付けられます。



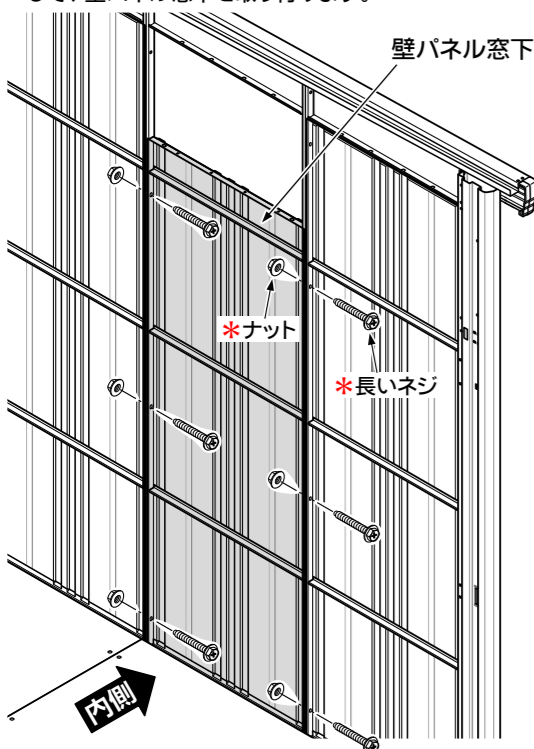
換気窓の取付位置

JN型は、側面および背面の、棚のない位置に取り付けできます。WS型などのシャッター扉タイプは、側面最前部と棚のある位置には取り付けできません。横大型タイプの前面パネル部では、コーナー柱のとなりには取り付けできません。なお、取付位置によって幅の違うセットがあります。ガレージについては、右の配置図をご参照ください。

※ここに記載していないネジ類(図中*印)は、本体の組立ネジを共用してください。

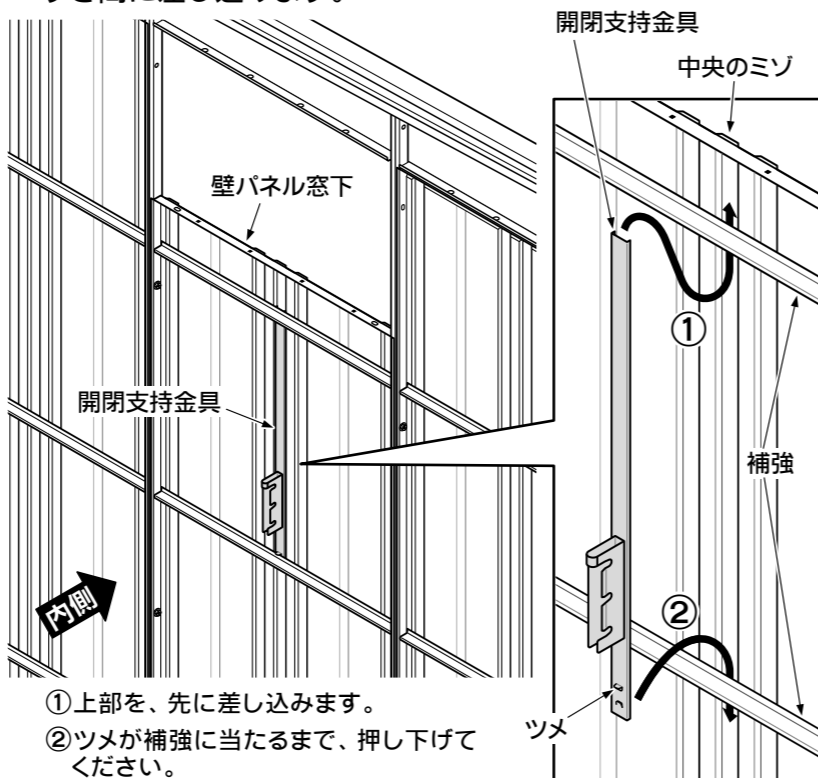
組立手順 1. 壁パネル窓下の取付

壁パネル組立時に取り付けます。
 ※ネジは、本体の壁パネルを取り付けるネジを共用してください。
 ※後から取り付ける場合は、取り付けたい場所の壁パネルをはずして、壁パネル窓下を取り付けます。



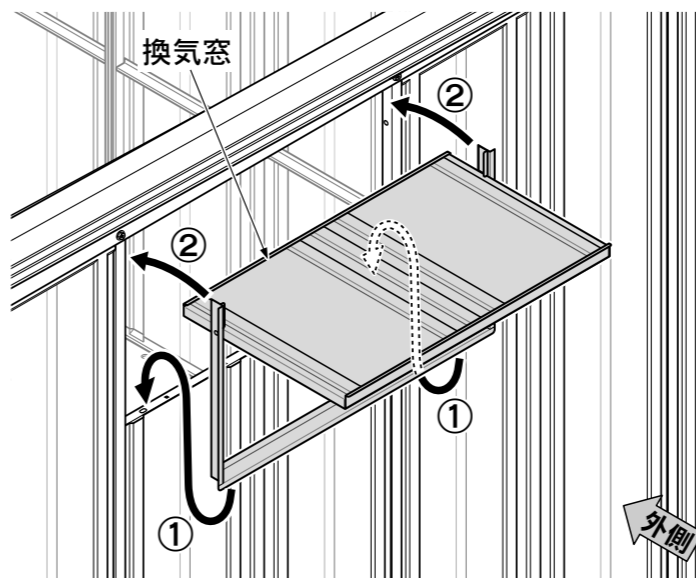
2. 開閉支持金具の取付

開閉支持金具を、壁パネル窓下の中央のミゾと補強のすき間に差し込みます。



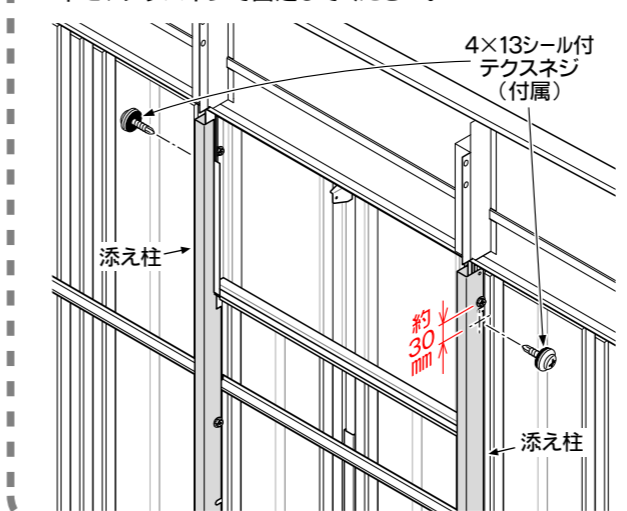
3. 換気窓のはめ込み

換気窓が開いた状態で、外側からはめ込みます。
 ※ガレージの場合は、まず、中間柱を外側から化粧板に止め付けているネジをゆるめます。
 ①窓枠の下部を、壁パネル窓下にはめ込みます。
 ②窓枠の上部をはめ込みます。



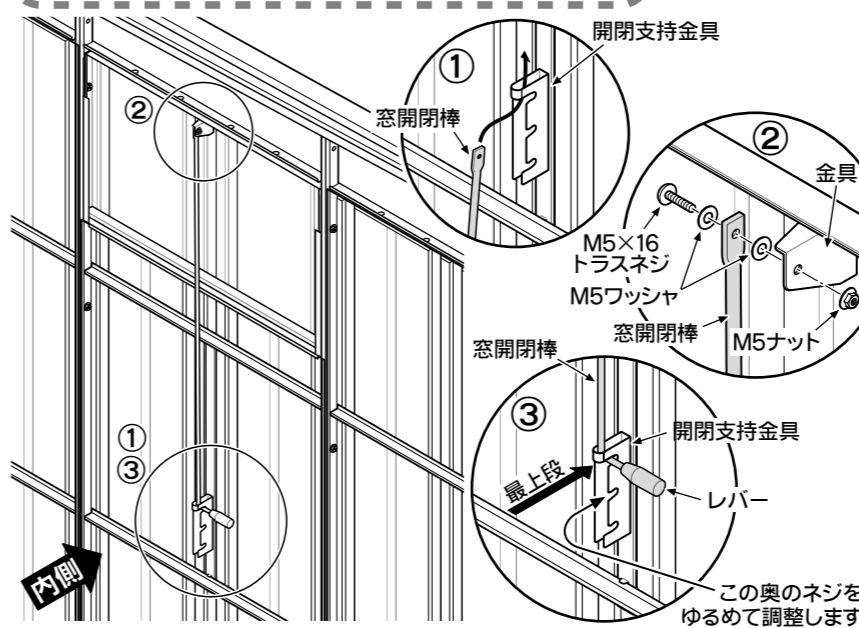
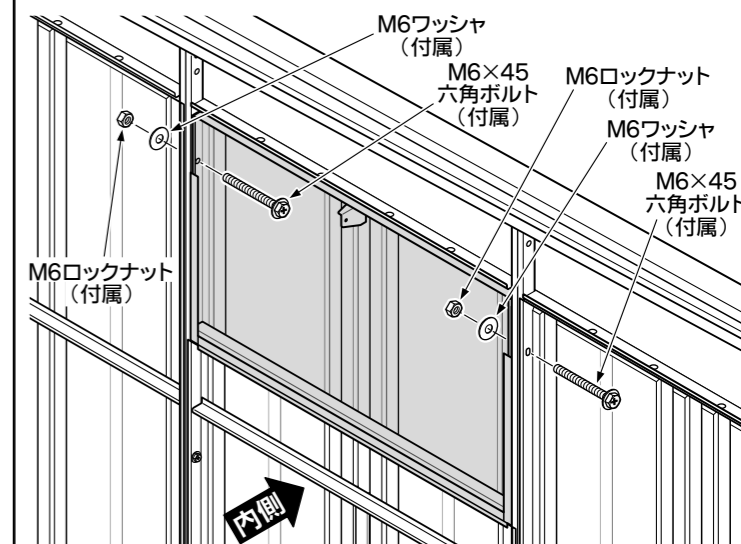
注 ガレージ: 添え柱の取付

添え柱を取り付けた後、換気窓の取付ネジから30mmほど下を、テクスネジで固定してください。



4. 換気窓の取付

(1)換気窓を閉じてください。(ガレージの場合は、上に押し上げながらネジ止めします。)
 (2)中間柱へは、このセットに付属のボルト・ナット・ワッシャで止め付けます。
 (3)コーナー部へは、左下の注-1をご参照ください。
 ※ガレージの場合は、3.でゆるめた中間柱のネジを、最後にきつく締め付けてください。



5. 窓開閉棒の取付

①窓開閉棒を開閉支持金具に通します。
 ②換気窓の金具に窓開閉棒をネジ止めしてください。
 ③開閉支持金具のネジをゆるめ、窓開閉棒のレバーを最上段に掛けた状態で開閉支持金具を上押ししてネジを締め付けます。

