

安全に組み立てていただくために・・・

お買い上げいただき、ありがとうございます。この説明書をよくお読みのうえ正しく組み立ててください。組み立ての際には、製品の端部などで手を切る恐れがありますので必ず手袋を着用してください。

部品一覧



掛金本体 (L)



掛金本体 (平)



掛金受



掛金裏板

M4×10
ネジM4×16
ネジ

M4ターナット

TY-KG1

掛金本体 (L)	1
掛金受	1
掛金裏板	1
M4×10ネジ	2
M4×16ネジ	2
M4ターナット	2

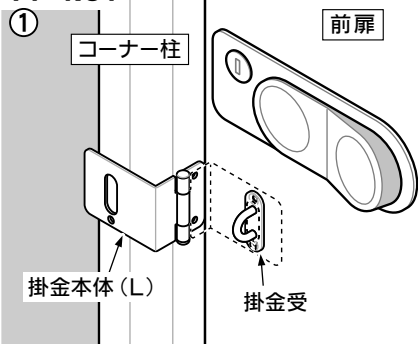
TY-KG2

掛金本体 (平)	1
掛金受	1
掛金裏板	2
M4×10ネジ	4

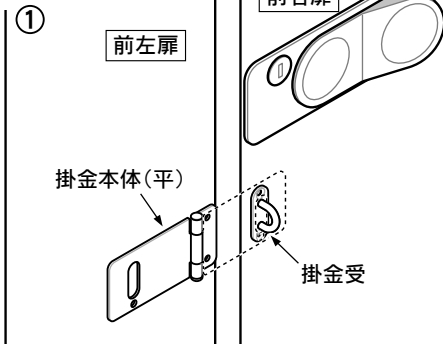
組立手順

① 扉を閉じて2ロック錠を仮ロックしてから、掛金本体と掛金受を取付位置に当てて、穴あけ位置に印を付けます。

TY-KG1

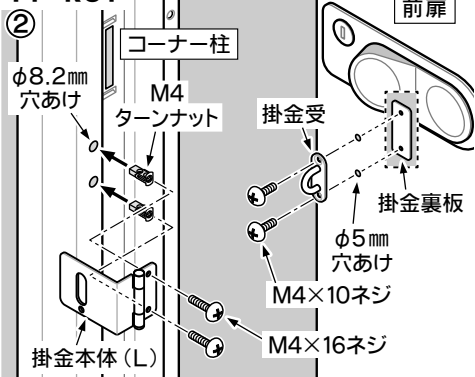


TY-KG2

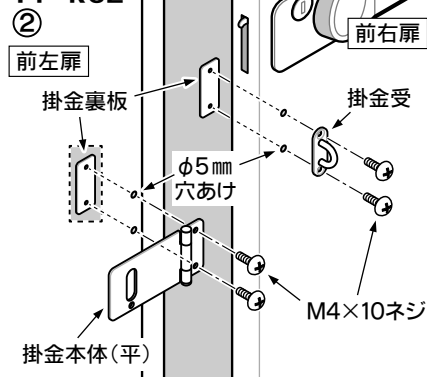


② 穴あけして、ネジ止めします。

TY-KG1



TY-KG2



●コーナー柱の穴あけはφ8.2mm (2ヶ所)

●前扉の穴あけはφ5mm (2ヶ所)

コーナー柱に、M4ターナットを差し込み掛金本体 (L) をネジ止めします。

前扉には、掛金裏板を扉の裏側から当てて掛金受をネジ止めします。

●穴あけはφ5mm (左右扉 各2ヶ所)

掛金本体 (平)・掛金受 どちらも掛金裏板を、扉の裏側から当ててネジ止めします。