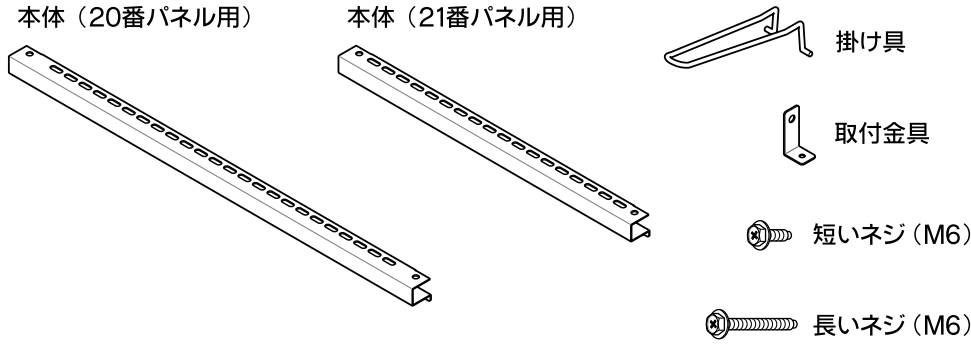


(オプション) 組立説明書

吊下げフック

安全に組み立てていただくために・・・	品番
・お買い上げいただき、ありがとうございます。この説明書をよくお読みのうえ、正しく組み立ててください。 ・組み立ての際には、製品の端部などで手を切る恐れがありますので、必ず手袋を着用してください。	TY-FR20 TY-FR21

部品一覧 組立前に下記の部品がそろっているか確認してください。

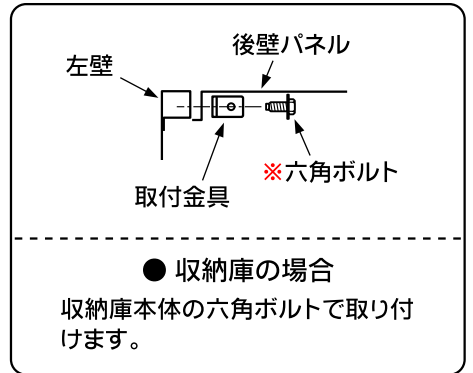
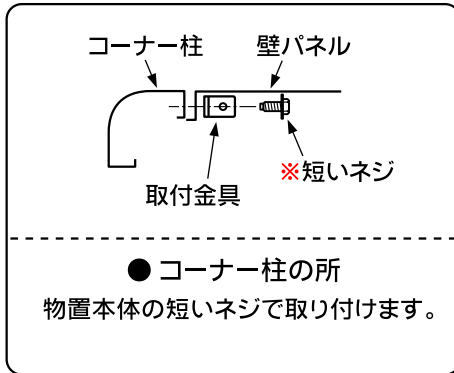
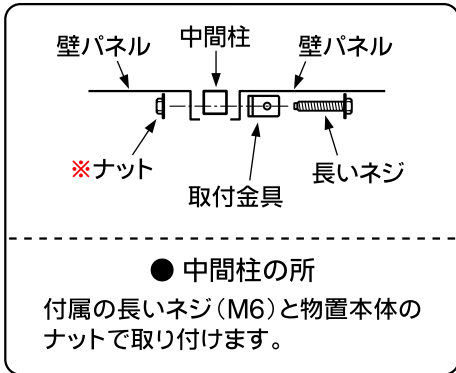


■ 部品明細

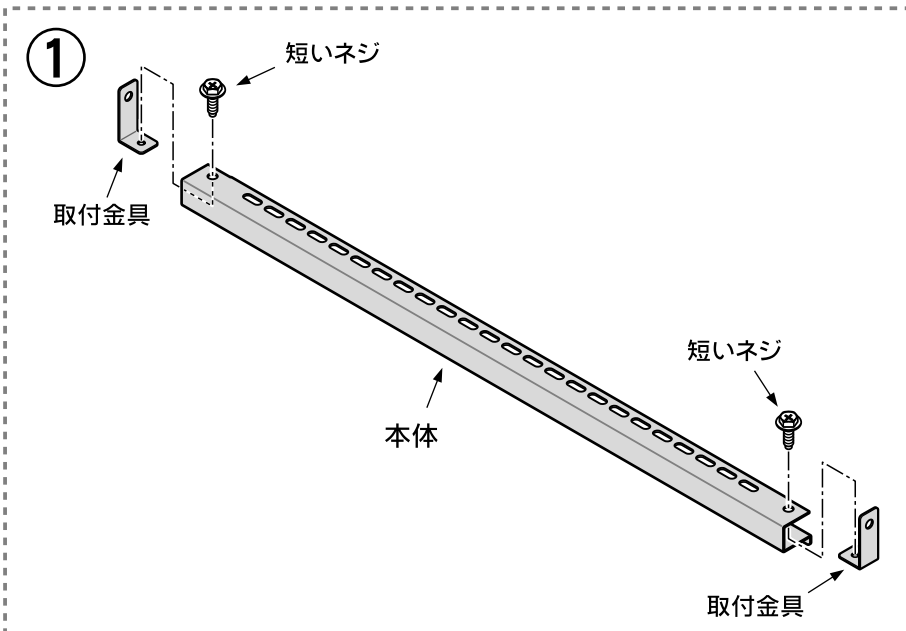
部品名	品番	
	TY-FR20	TY-FR21
本体 (20番パネル用)	1	—
本体 (21番パネル用)	—	1
掛け具	5	3
取付金具	2	2
短いネジ (M6)	2	2
長いネジ (M6)	2	2

■ 取付場所によって使用するネジが異なりますので、下の図をご参照ください。

(図中 ※ 印のネジ類は、物置本体の組立ネジを使用してください。)



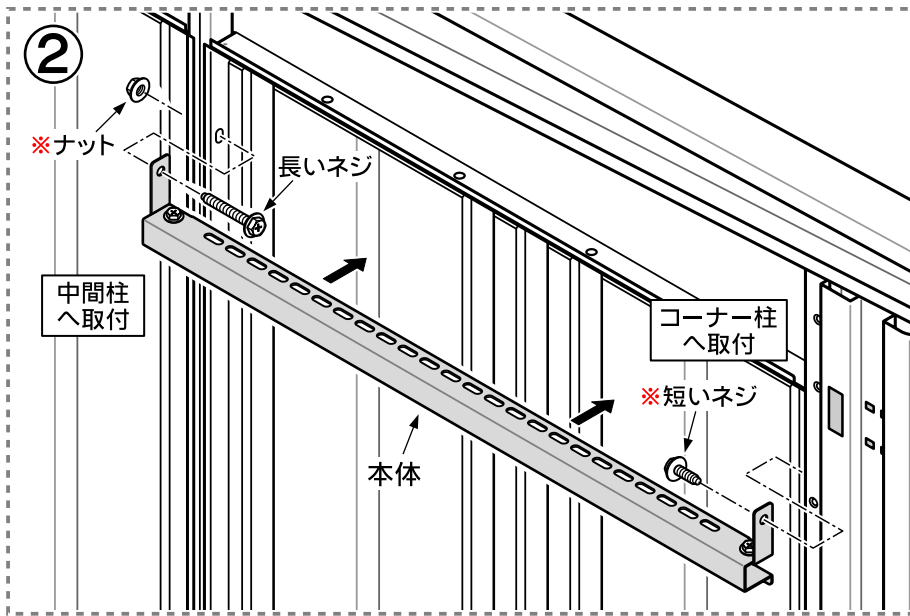
組立手順 ●この説明書はTY-FR20について説明していますが、TY-FR21も取付方法はほとんど同じです。



本体に取付金具を取り付けます。

付属の短いネジ (M6) で、取付金具をネジ止めしてください。

..... → うら面へ続く

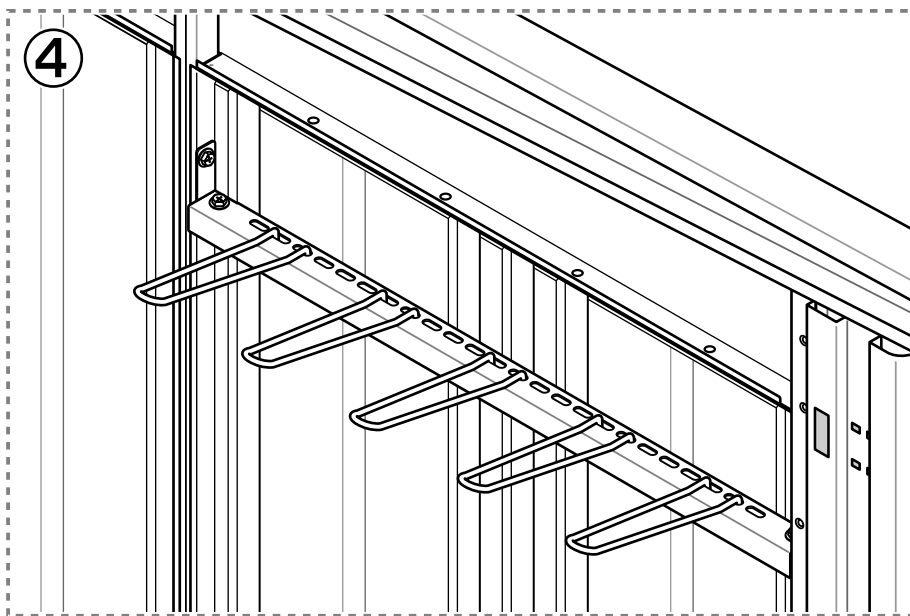
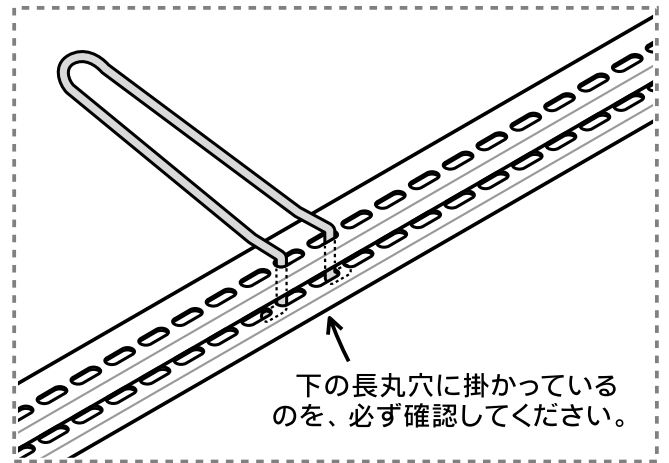
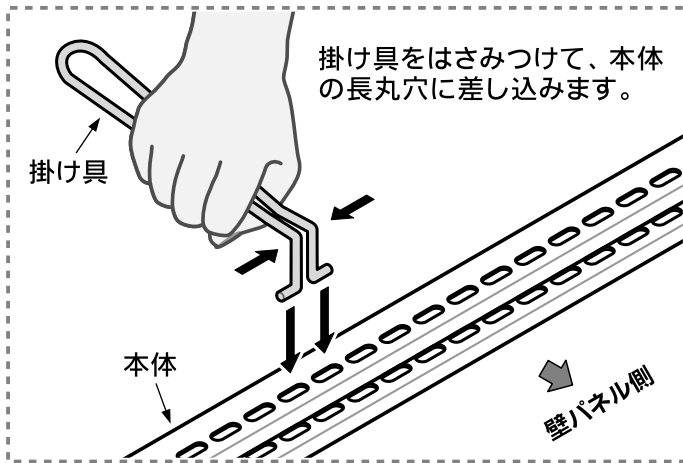


壁面に取り付けます。

壁パネルを止め付けている所に、ネジ止めしてください。取付場所によって使用するネジが異なります。詳しくは、おもて面の表をご覧ください。

(図中※印のネジ類は、物置本体の組立ネジを使用してください。)

③ 掛け具を取り付けます。



完成です。

掛け具の位置は、ご自由にお選びください。

■ 耐荷重
掛け具 1本あたり
5kg までです。

TAKUBO 株式会社 田窪工業所

(<http://www.e-ty.co.jp>)

製品についてのお問い合わせ

一貫して生産されるタクボ製品は、品質管理には細心の注意を払っています。万一不都合な点や、製品に関するお問い合わせがございましたら、右記の弊社営業所 (AM9:00~PM5:00) までお気軽にご連絡ください。

西条事務所/工場 〒799-1392 愛媛県西条市北条962番7 0898(65)5000(代)

仙台 022(783)3360・東京 03(3698)2205
 埼玉 048(783)0771・横浜 045(984)1891
 名古屋 0568(74)5506・大阪 06(6844)3300
 広島 082(814)6690・高松 087(865)1349
 松山 089(922)4300・福岡 092(591)5524

[吊下げフックうら: 2013.02]