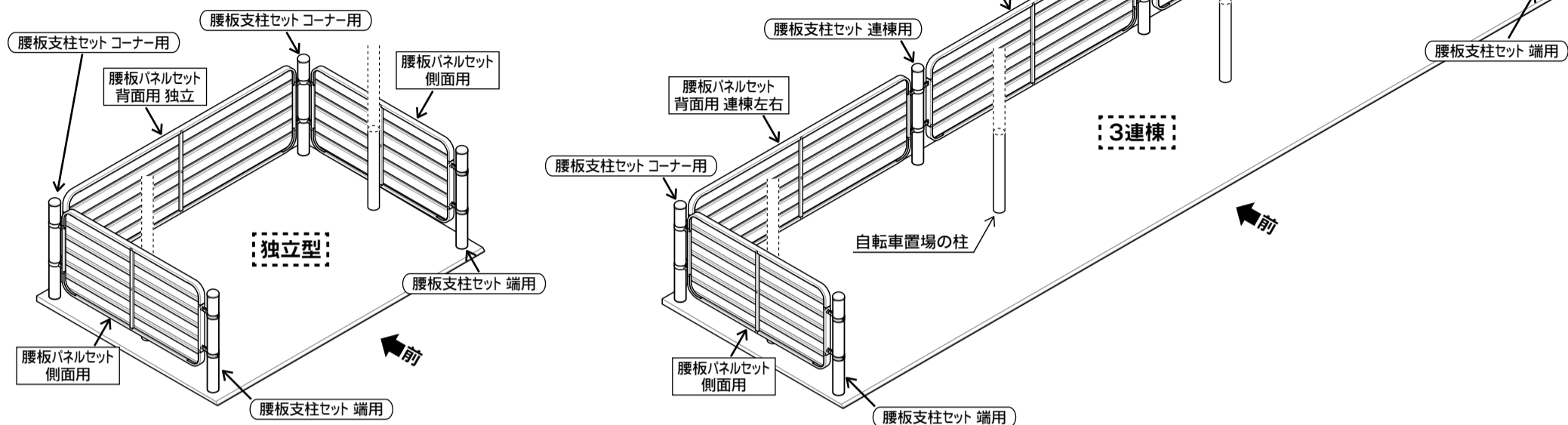


**腰板セット 共通組立説明書**

注：腰板の設置レイアウトにより、セット内容が変わります。  
下記の部品明細で部品をご確認ください。

- この度は、お買上げ下さりまして誠にありがとうございます。
- 組立前に、この組立説明書をよく読んで組み立ててください。また、組立説明書は、組立終了後も必ず大切に保管してください。



【部品明細】 ■腰板パネルセットは、取付位置やスパンのサイズによって種類が分かります。（【セット別品番表】をご参照ください。）

セット名称	腰板パネルセット										腰板支柱セット 端用						腰板支柱セット 連棟用						腰板支柱セット コーナー用																						
部品名称	腰板支柱取付金具	腰板縦枠	腰板上枠	腰板下枠	中補強	腰板	M6×12六角ボルト	M6×45六角ボルト	M6 ナット	M6 ネジキャップ	支柱(腰板端柱)	筒カバー	アンカー棒	腰板取付バンドセット端柱用	φ4×12皿タッピンネジ	M8×20六角ボルト	M8 ナット	M8 ネジキャップ	M8 ナット	M8 ネジキャップ	支柱(腰板端柱)	筒カバー	アンカー棒	腰板取付バンドセット連棟用	φ4×12皿タッピンネジ	M8×20六角ボルト	M8 ナット	M8 ネジキャップ	M8 ナット	M8 ネジキャップ	支柱(腰板端柱)	筒カバー	アンカー棒	腰板取付バンドセットコーナー用大	腰板取付バンドセットコーナー用小	φ4×12皿タッピンネジ	M8×20六角ボルト	M8 ナット	M8 ネジキャップ	M8 ナット	M8 ネジキャップ				
個数	4	2	1	1	2	1	17	1	1	19	1	1	1	2	2	4	4	4	4	1	1	1	1	4	2	8	8	8	8	1	1	1	2	2	2	8	8	8	8	8	8	8	8	8	8

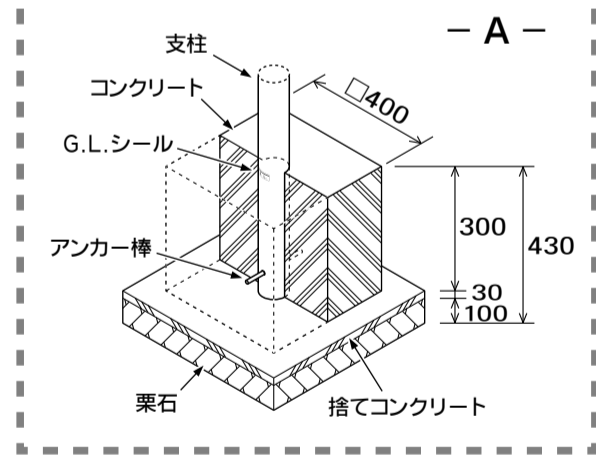
【セット別品番表】 ※1は、うら面 1 の 2【腰板の穴あけ】に必要な寸法です。

腰板パネルセット 背面用							
スパンのサイズ	スパン1500mm用	スパン1750mm用	スパン2000mm用	スパン2250mm用	スパン2500mm用	スパン2750mm用	スパン3000mm用
独立	KP-1500D (※1…757.5mm)	KP-1750D (※1…882.5mm)	KP-2000D (※1…1007.5mm)	KP-2250D (※1…1132.5mm)	KP-2500D (※1…1257.5mm)	KP-2750D (※1…1382.5mm)	KP-3000D (※1…1507.5mm)
連棟 左右	KP-1500S (※1…695mm)	KP-1750S (※1…820mm)	KP-2000S (※1…945mm)	KP-2250S (※1…1070mm)	KP-2500S (※1…1195mm)	KP-2750S (※1…1320mm)	KP-3000S (※1…1445mm)
連棟 中	KP-1500N (※1…632.5mm)	KP-1750N (※1…757.5mm)	KP-2000N (※1…882.5mm)	KP-2250N (※1…1007.5mm)	KP-2500N (※1…1132.5mm)	KP-2750N (※1…1257.5mm)	KP-3000N (※1…1382.5mm)

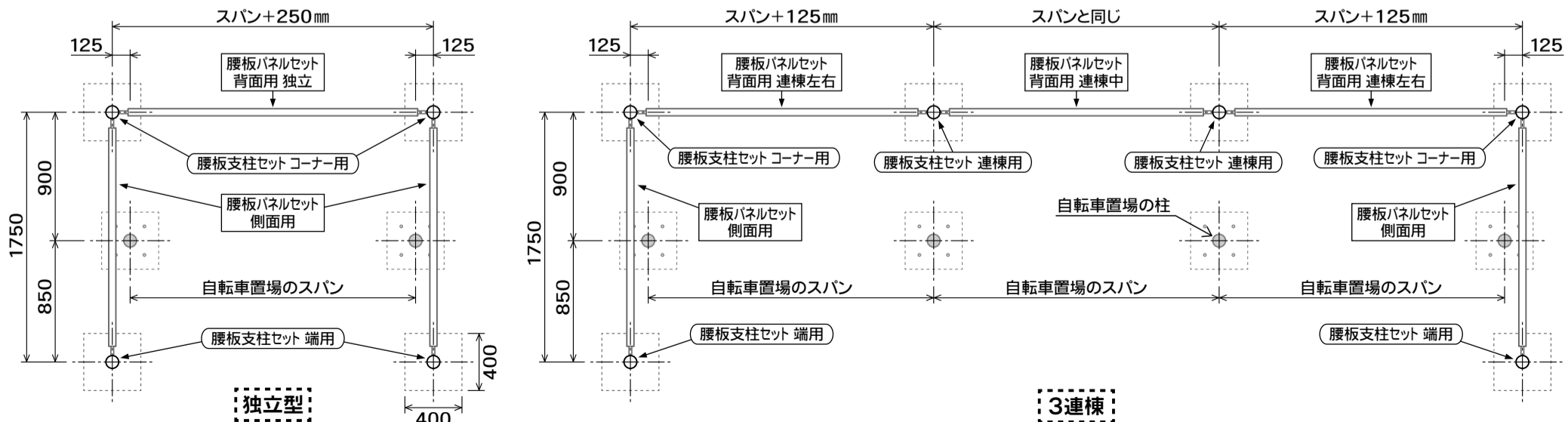
腰板パネルセット 側面用	SKP-1750 (※1…757.5mm)	腰板支柱セット 端用	SP-HA	腰板支柱セット 連棟用	SP-HB	腰板支柱セット コーナー用	SP-HC
--------------	-----------------------	------------	-------	-------------	-------	---------------	-------

【基礎工事】

- 支柱の埋め込み位置を出し、基礎穴を掘り、基礎穴底面に 栗石・捨てコンクリート を入れ、G.L.下300mmの位置でレベルを出します。 - A - 参照  
(支柱のG.L.シールのラインは、支柱下端から300mmの位置を示しています。)
- 基礎穴は、すべての組立が完了してからコンクリートを詰め、土間コンクリート打ち を行ってください。



【平面図】 SP10YPの例 (単位はmm)



# 1 腰板の組立

●背面用も側面用も、組み立て方は同じです。

## ①【縦枠の組立】

●縦枠に腰板枠取付金具を2個差し込み、M6×12六角ボルトでネジ止めします。 - A - 参照

## ②【腰板の穴あけ】

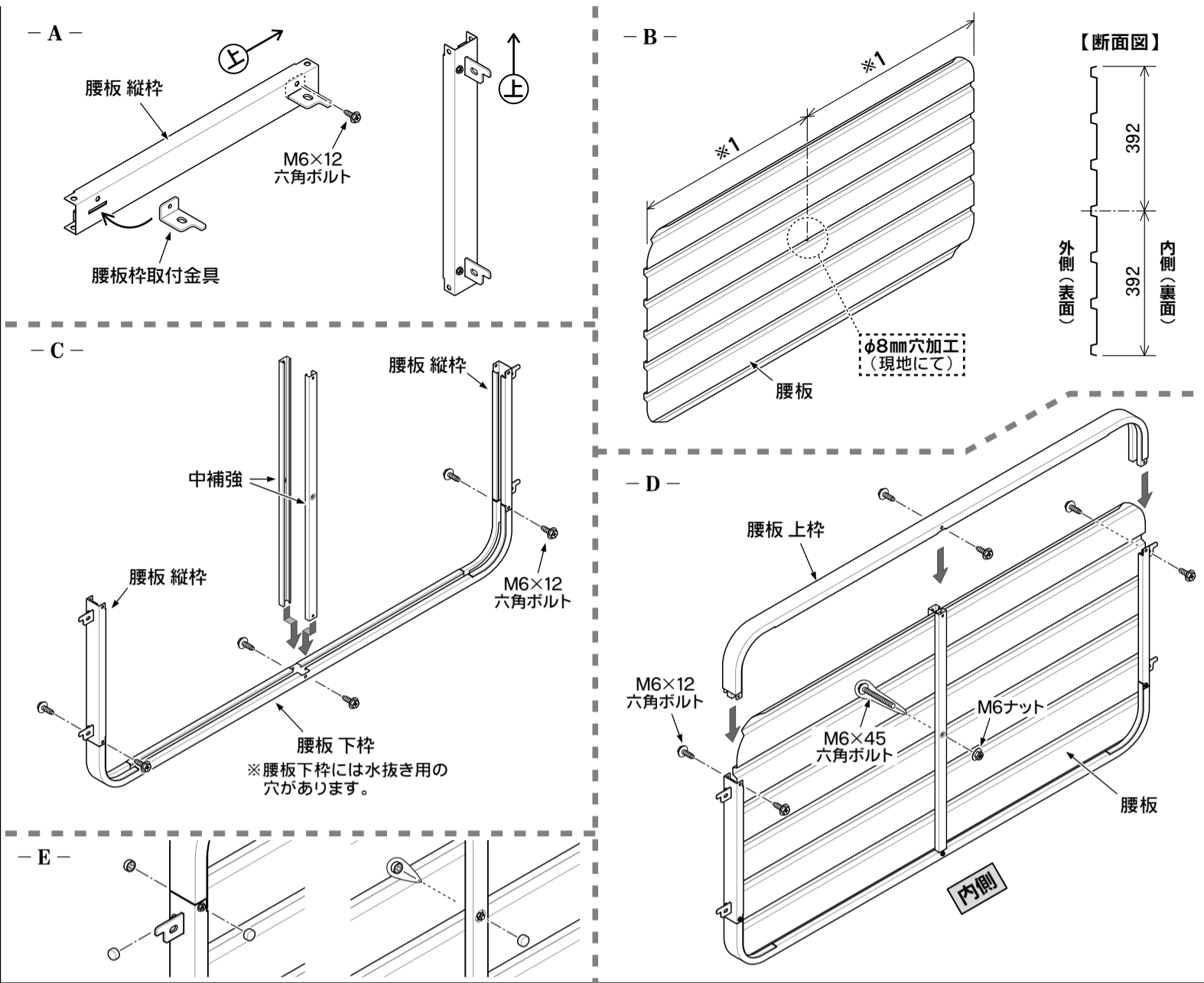
●腰板の中央にφ8mmの穴をあけてください。  
※1の寸法は、おもて面の【セット別品番表】をご参照ください。 - B - 参照

## ③【縦枠・中補強と下枠の組立】

※上枠と下枠は同じ形状ですが、下枠には水抜き用の穴があります。  
●縦枠と中補強をM6×12六角ボルトで下枠に仮止めしてください。  
(きつく締め付けしないでください。)  
※縦枠の上下にご注意ください。 - C - 参照

## ④【腰板・上枠の組立】

●腰板・上枠の順で差し込み、M6×12六角ボルトで仮止めしてください。  
●中補強の中央を、M6×45六角ボルトとM6ナットでネジ止めしてください。  
(ボルトが外側、ナットが内側です。) - D - 参照  
●すべてのネジをきつく締め付けてから、ボルトの頭とナットを、M6ネジキャップでカバーしてください。 - E - 参照



# 2 腰板の取付

●組み立てた背面用・側面用腰板を、腰板支柱セットで連結します。

## ①【支柱の組立】

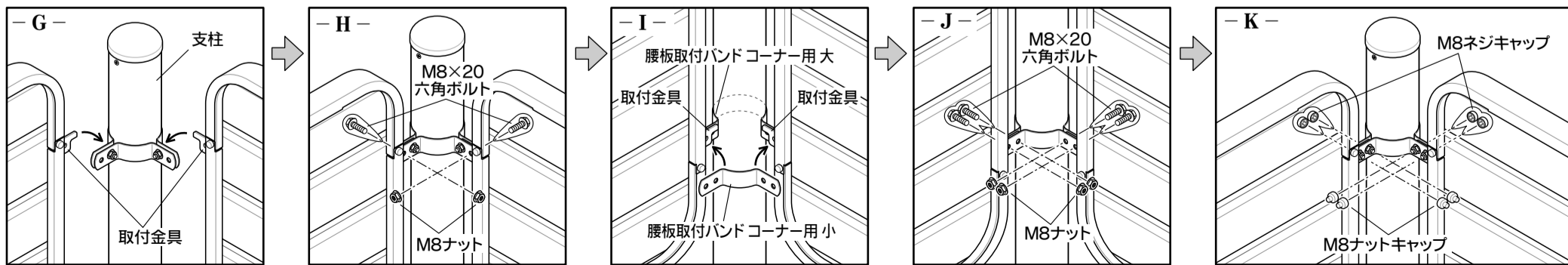
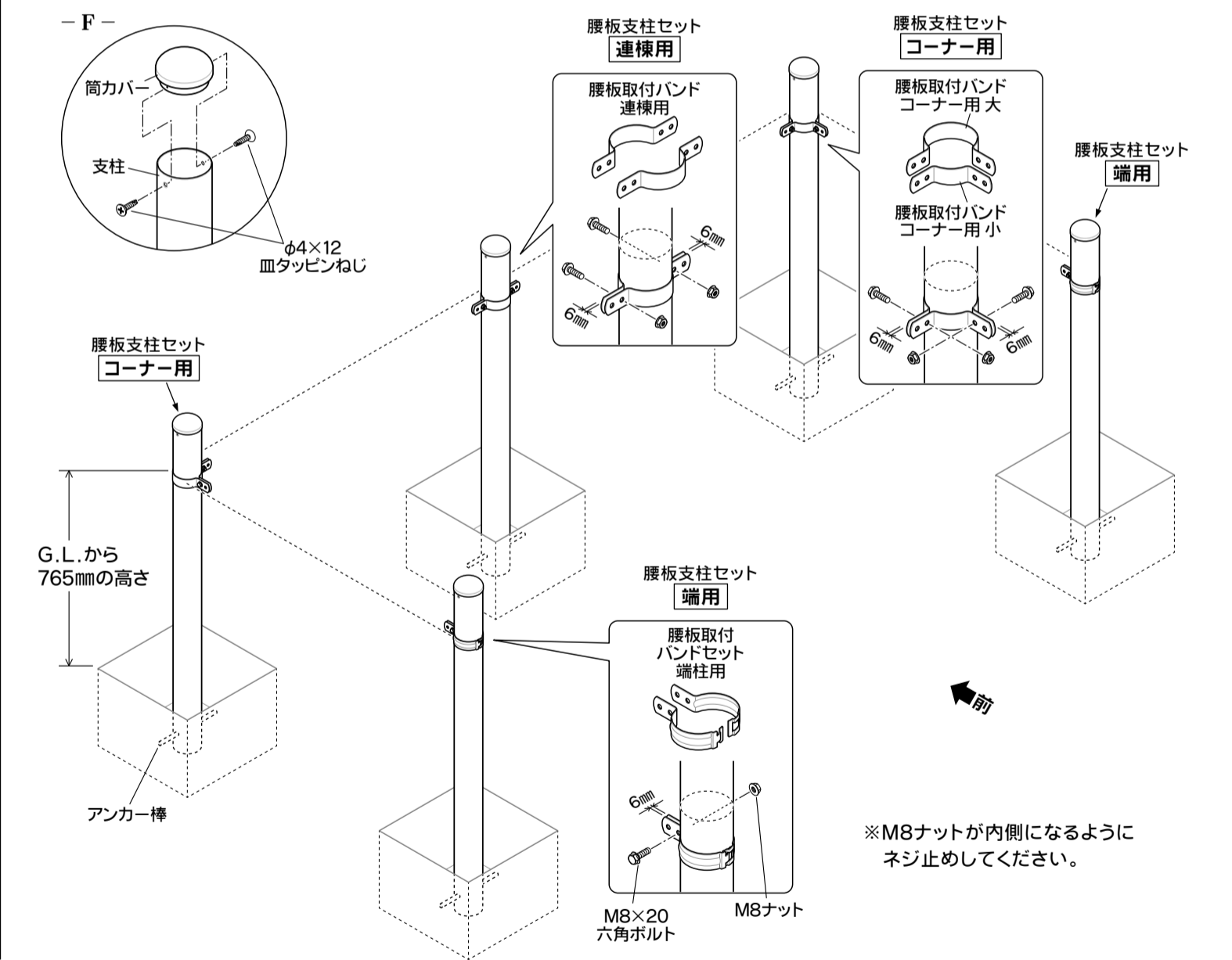
●支柱の上部に筒カバーを取り付け (- F - 参照) 下部の穴にアンカー棒を差し込んでください。

## ②【バンド(上)の取付】(右図)

●G.L. から765mmの高さにそろえて、腰板取付バンドセットを、支柱にそれぞれ1セットずつM8×20六角ボルトとM8ナットで取り付けます。  
●2つ並んだネジ穴の、柱側だけをネジ止めします(外側の穴はあけておいてください)。  
注: バンドのすき間が、約6mmになるように調整してください。

## ③【腰板の取付】

●腰板の取付金具をバンドのすき間に差し込み、ボルトに取付金具をのせます。 - G - 参照  
●M8×20六角ボルトとM8ナットで固定します。 - H - 参照  
●下側の取付金具を、腰板取付バンドセットで固定してください。 - I・J - 参照  
●最後に、すべてのネジをきつく締め付けてからボルトの頭をM8ネジキャップで、ナットをM8ナットキャップでカバーしてください。 - K - 参照



●以上で組立は完了です。この後、柱位置の穴にコンクリートを詰め、土間コンクリート打ちを行ってください。