

(オプション) 組立説明書

別売棚

品番

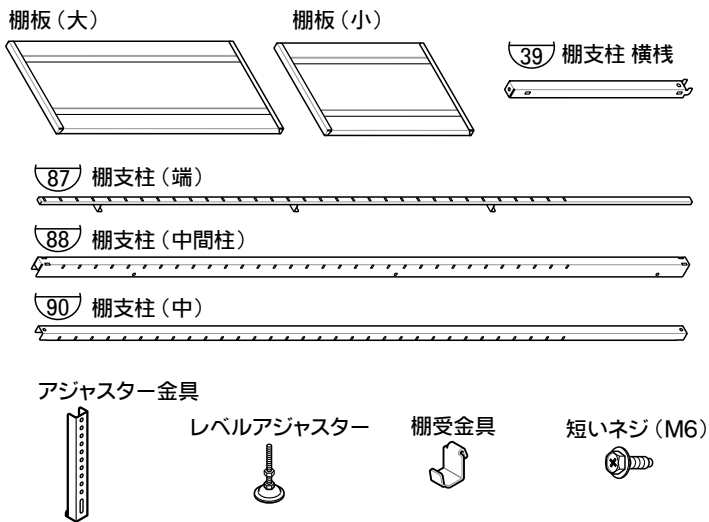
NST-15W
NST-18W
NST-22W
NST-25W
NST-29W

安全に組み立てていただくために・・・

- ・お買い上げいただき、ありがとうございます。この説明書をよくお読みのうえ、正しく組み立ててください。
- ・組み立ての際には、製品の端部などで手を切る恐れがありますので、必ず手袋を着用してください。

部品一覧

組立前に、部品が確実にそろっているか、図と部品明細で確認してください。



■ 部品明細

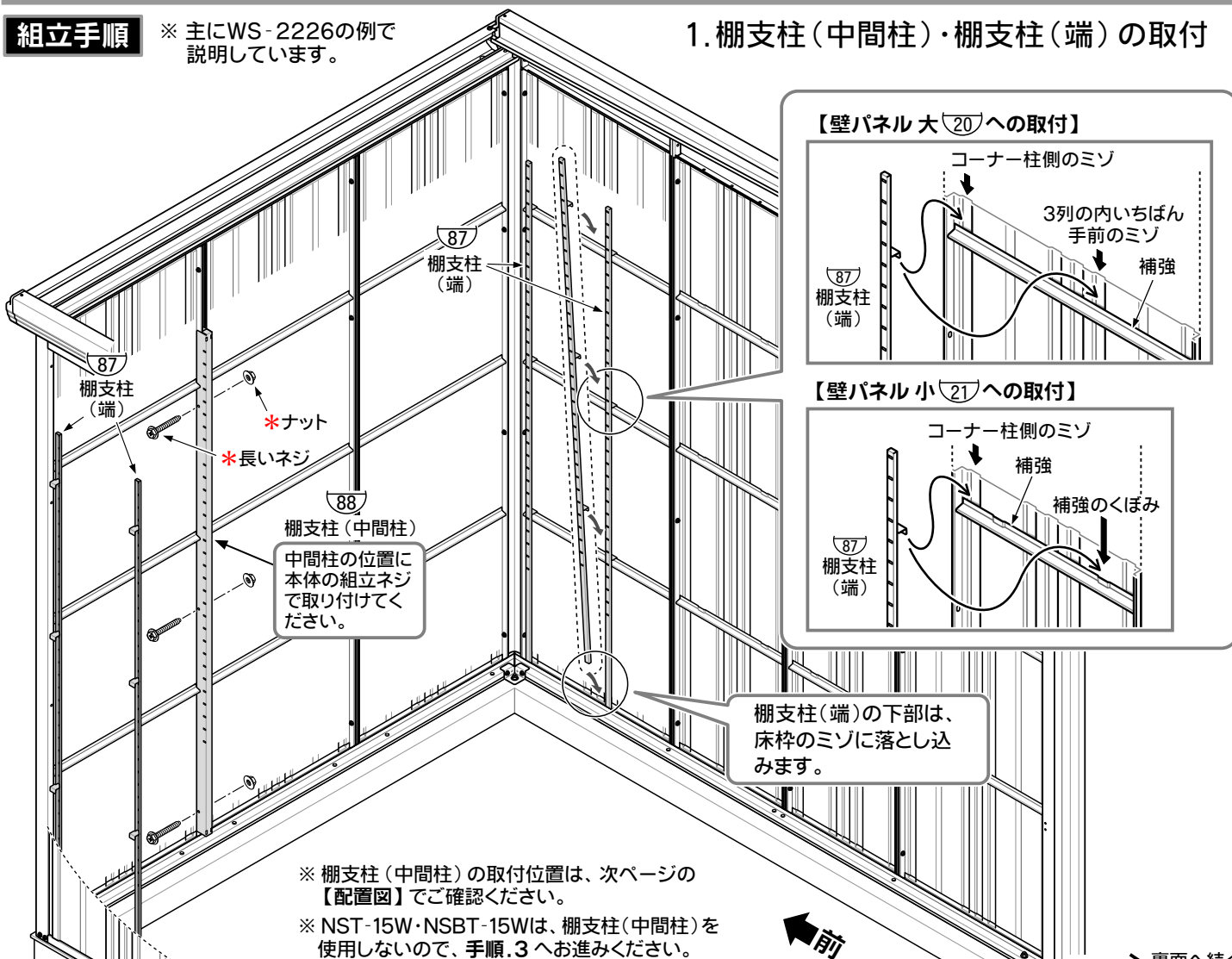
部品名	品番	NST-15W	NST-18W	NST-22W	NST-25W	NST-29W
棚板(大)		2	2	2	4	4
棚板(小)			2	2		
棚支柱(端)		4	4	4	4	4
棚支柱(中間柱)			1	1	1	1
棚支柱(中)			1	1	1	1
棚支柱 横棧			2	2	2	2
棚受金具		8	16	16	16	16
アジャスター金具			1	1	1	1
レベルアジャスター			1	1	1	1
短いネジ(M6×16)			2	2	2	2
対象機種		WS-1522 WS-1526	WS-1819 WS-1822 WS-1826 WS-1829	WS-2219 WS-2222 WS-2226 WS-2229	WS-2519 WS-2522 WS-2526 WS-2529	WS-2919 WS-2922 WS-2926 WS-2929

※ここに記載していないネジ類(図中*印)は、物置本体の組立ネジを使用してください。

組立手順

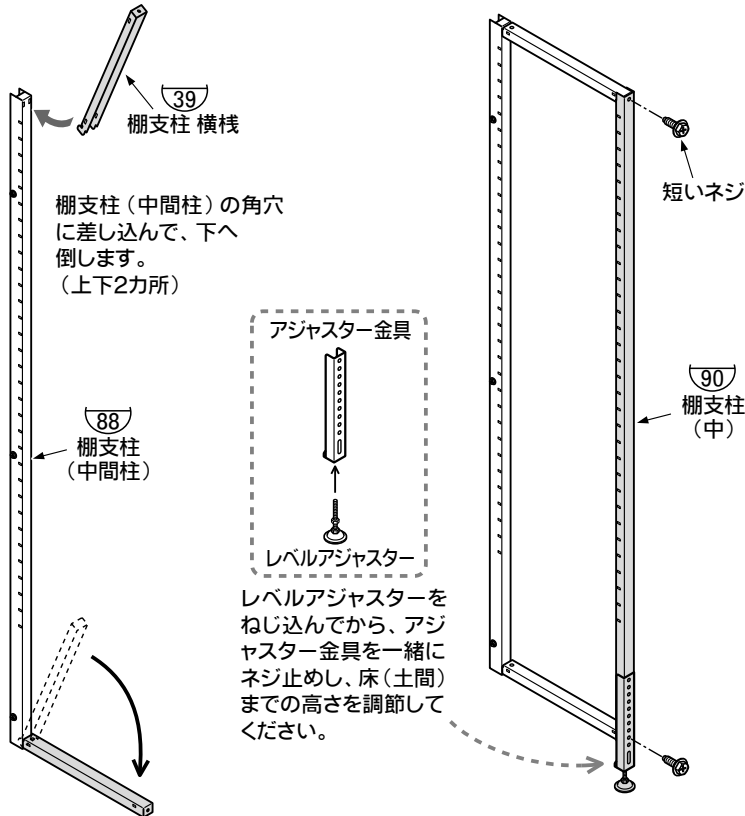
※主にWS-2226の例で説明しています。

1. 棚支柱(中間柱)・棚支柱(端)の取付



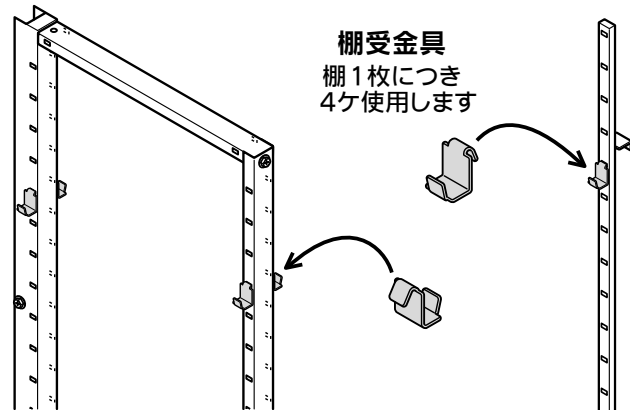
- ※ 棚支柱(中間柱)の取付位置は、次ページの【配置図】でご確認ください。
- ※ NST-15W・NSBT-15Wは、棚支柱(中間柱)を使用しないので、手順.3へお進みください。

2. 棚支柱 横棧・棚支柱(中)・アジャスターの取付



3. 棚受金具の取付

棚の高さを想定しながら取り付けてください。
● NSTは5cm間隔で、33段階に調節できます。

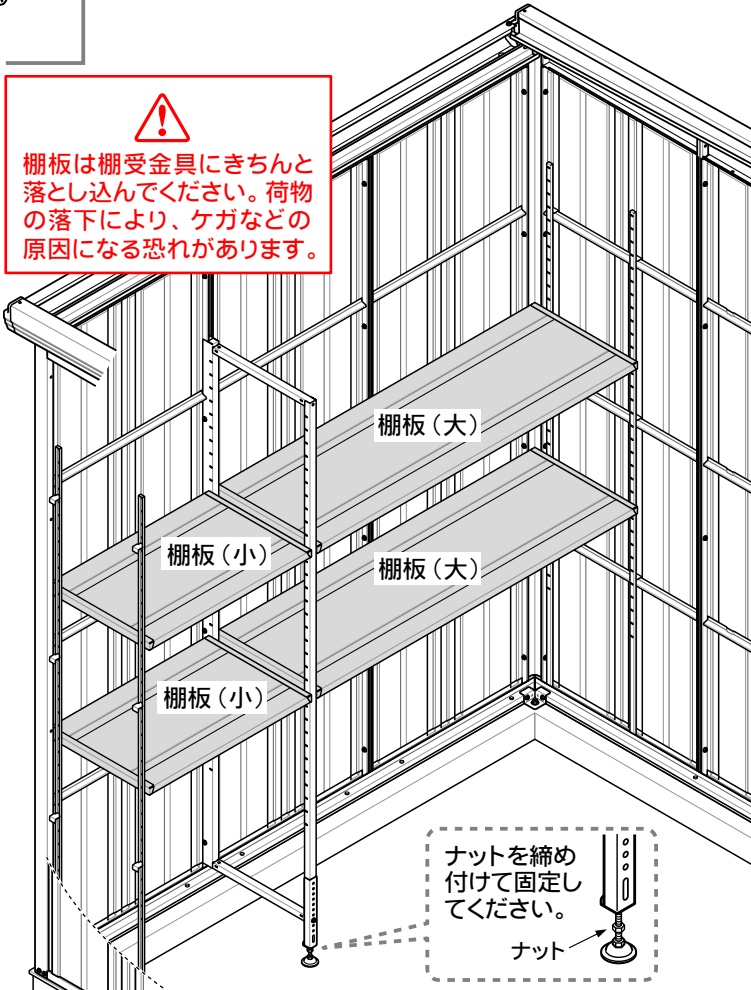


棚受金具は棚板と一緒に梱包されています。紛失にご注意ください。

4. 棚板の取付

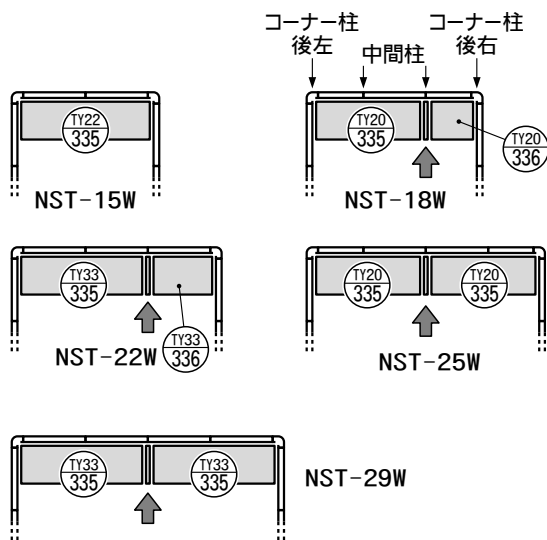
棚板を棚受にのせてください。取り付ける位置は左の【配置図】でご確認ください。

棚板は棚受金具にきちんと落とし込んでください。荷物の落下により、ケガなどの原因になる恐れがあります。



【配置図】 ↑ の位置に、棚支柱(中間柱)・棚支柱 横棧・棚支柱(中)を取り付けてください。

TY22 335 は、棚板の品番シールです。(棚板裏面に貼ってあります。)



追加棚

棚板の追加をご希望の方は追加棚セット(棚板1枚・棚受金具4個 入り)の品番で、販売店にご注文ください。

	棚板(大)			棚板(小)	
部品番号	TY20 335	TY33 335	TY22 335	TY20 336	TY33 336
追加棚セットの品番	HT-12W	HT-14W	HT-15W	HT-05W	HT-07W

以上で組立は完了です。

TAKUBO 株式会社 田窪工業所

(<https://www.e-ty.co.jp>)

製品についてのお問い合わせ

一貫して生産されるタクボ製品は、品質管理には細心の注意を払っています。万一不都合な点や、製品に関するお問い合わせがございましたら、右記の弊社営業所(AM9:00~PM5:00)までお気軽にご連絡ください。

西条事務所/工場 〒799-1392 愛媛県西条市北条962番 7 0898(65)5000(代)

仙台 022(783)3360・東京 03(3698)2205
 埼玉 048(783)0771・横浜 045(984)1891
 名古屋 0568(74)5506・大阪 06(6844)3300
 広島 082(814)6690・高松 087(865)1349
 松山 089(922)4300・福岡 092(591)5524

[別売棚 NST うら : 2023.03]