

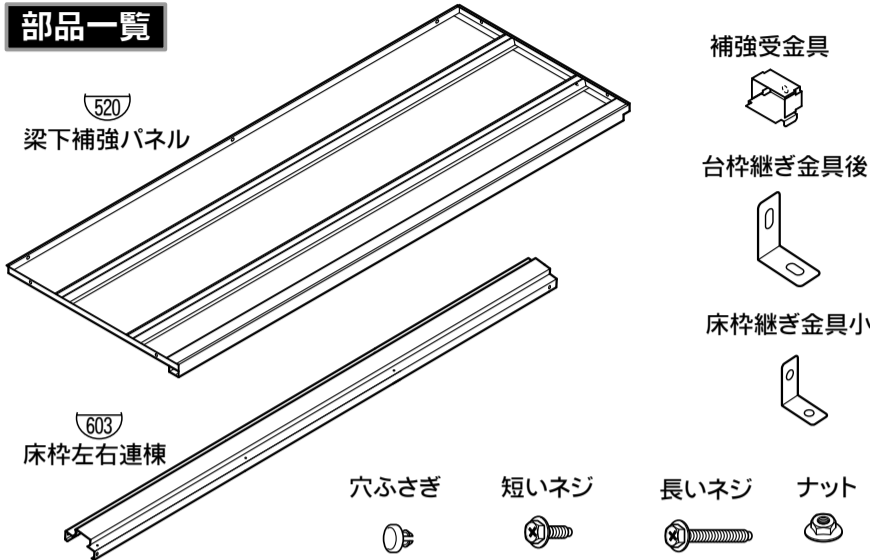
安全に組み立てていただくために・・・

- ・お買い上げいただき、ありがとうございます。この説明書をよくお読みのうえ、正しく組み立ててください。
- ・この説明書は NSHP-19・22 の取付方法を説明していますが、他機種についても取付方法はほとんど同じです。
- ・組み立ての際には、製品の端部などで手を切る恐れがありますので、必ず手袋を着用してください。

品番

NSHP-19	NSBHP-26
NSHP-22	NSBHP-29
NSHP-26	
NSHP-29	

部品一覧



組立前に、部品が確実にそろっているか、図と部品明細で確認してください。

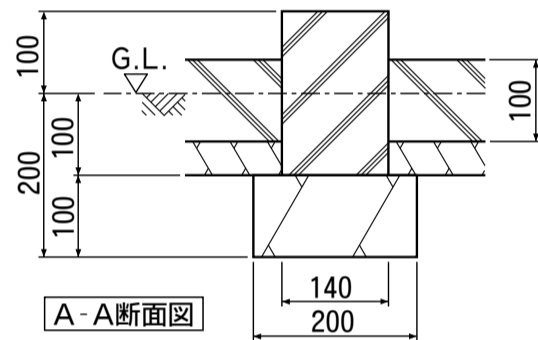
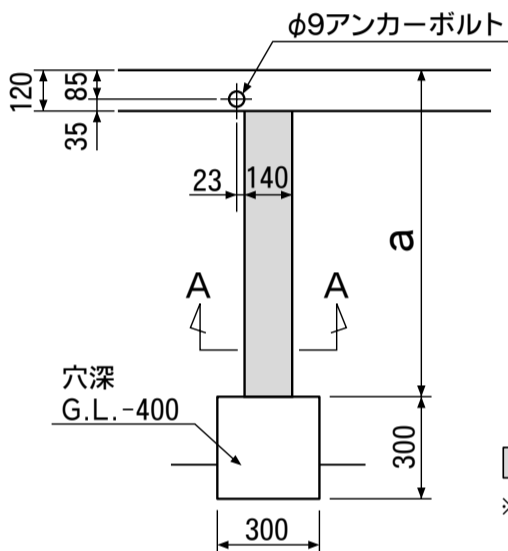
■ 部品明細

部品名	品番	NSHP-19	NSHP-22	NSHP-26	NSHP-29	NSBHP-26	NSBHP-29	—
梁下補強パネル		1	1	1	1	1	1	1
補強受金具		1	1	1	1	1	1	1
床枠左右連棟		1	1	1	1	1	1	—
台枠継ぎ金具後		2	2	2	2	2	2	—
床枠継ぎ金具小		2	2	2	2	2	2	—
穴ふさぎ		8	8	12	12	12	12	—
短いネジ		18	18	18	18	18	18	9
長いネジ		1	1	1	1	1	1	1
ナット		2	2	2	2	2	2	2
対象機種		WS-**19	WS-**22	WS-**26	WS-**29	WSB-**26	WSB-**29	ND-**** JN-****

(※ネジ類の数量は、機種により余分を含みます。)

Mr.シャッターマン専用 梁下補強パネル部基礎施工図 (本体基礎図と合わせて施工してください。)

●Mr.ストックマン・Mr.トールマンの基礎は、本体組立説明書を参照してください。



本体奥行寸法	a 寸法	適用機種
1922mm	1752mm	WS-1819・2219・2519・2919
2290mm	2120mm	WS-1522・1822・2222・2522・2922
2622mm	2452mm	WS-1526・1826・1829・2226・2526・2926 WSB-2226・2526・2926
2990mm	2820mm	WS-1829・2229・2529・2929 WSB-2229・2529・2929

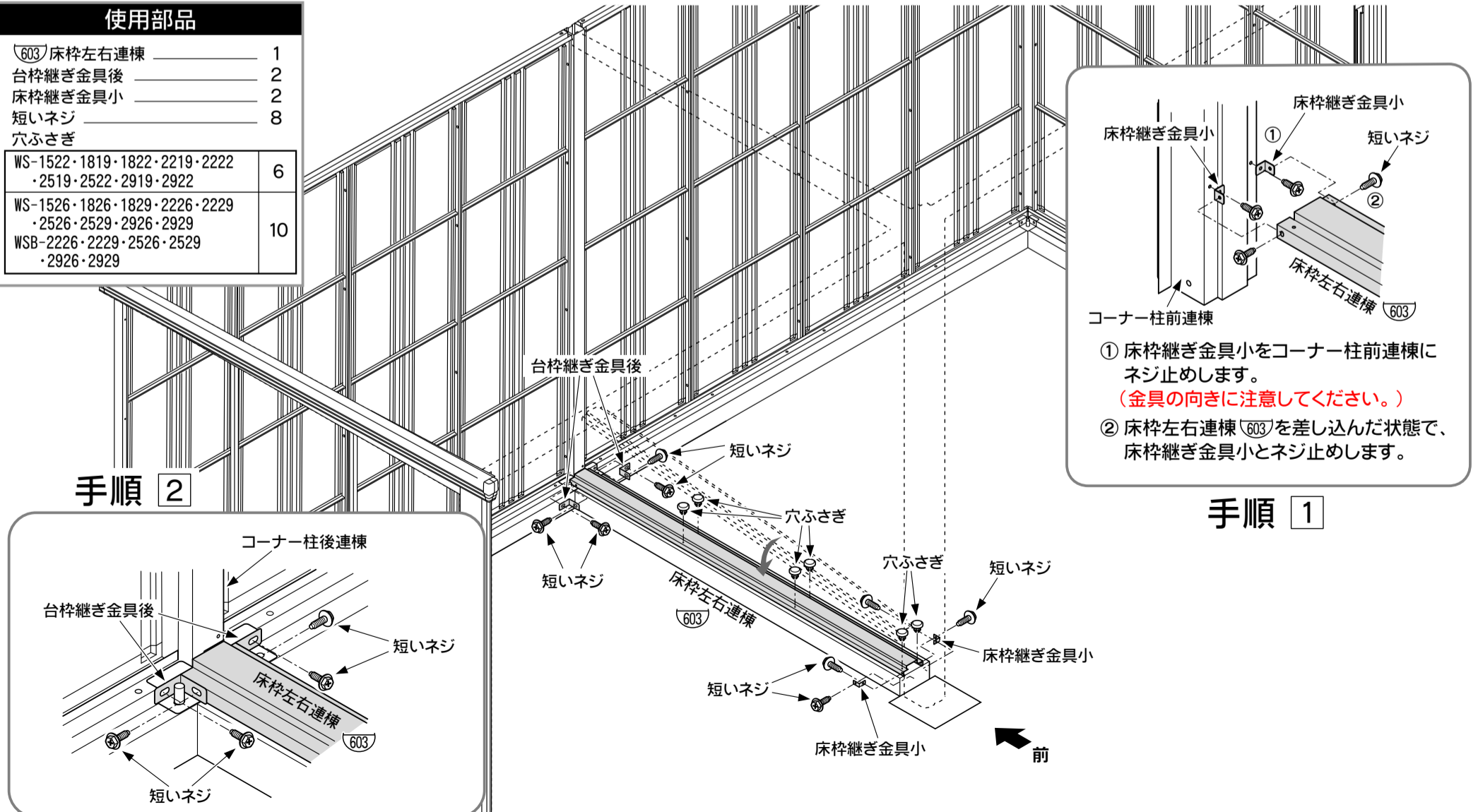
の部分が追加になります。
※本基礎図は土間仕様の場合は。

組立手順

1. 床枠左右連棟の組立 (Mr.シャッターマン専用です。 Mr.ストックマン・Mr.トールマン は次ページから組み立ててください。)

使用部品

床枠左右連棟 (603)	1
台枠継ぎ金具後	2
床枠継ぎ金具小	2
短いネジ	8
穴ふさぎ	
WS-1522・1819・1822・2219・2222 ・2519・2522・2919・2922	6
WS-1526・1826・1829・2226・2229 ・2526・2529・2926・2929 WSB-2226・2229・2526・2529 ・2926・2929	10



手順 1

① 床枠継ぎ金具小をコーナー柱前連棟にネジ止めします。
(金具の向きに注意してください。)

② 床枠左右連棟 (603) を差し込んだ状態で、床枠継ぎ金具小とネジ止めします。

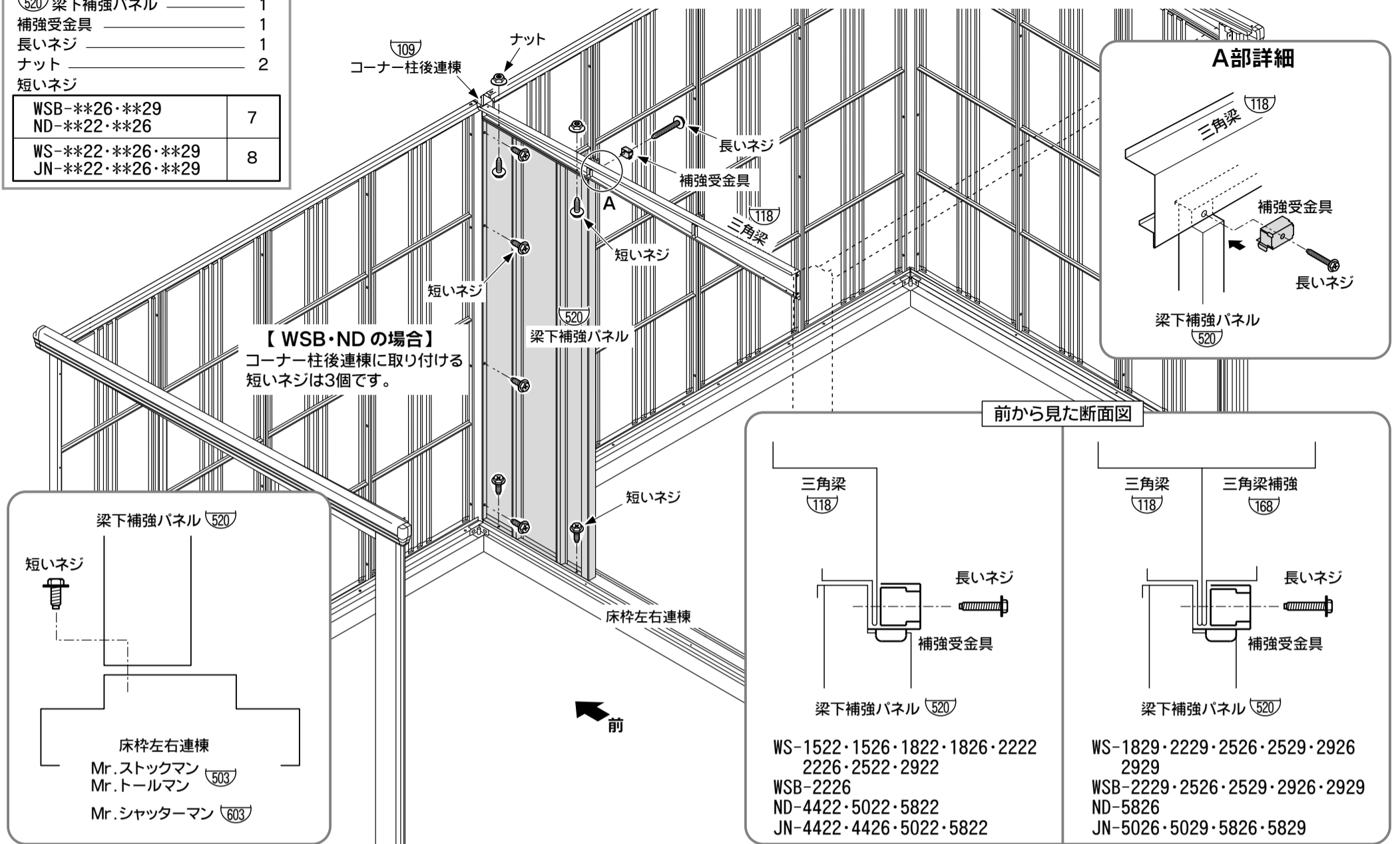
手順 2

→ 裏面へ続く

2-1. 梁下補強パネルの組立 (WS-**22・**26・**29 WSB-**26・**29 ND-**22・**26 JN-**22・**26・**29 の場合)

使用部品	
520 梁下補強パネル	1
補強受金具	1
長いネジ	1
ナット	2
短いネジ	
WSB-**26・**29 ND-**22・**26	7
WS-**22・**26・**29 JN-**22・**26・**29	8

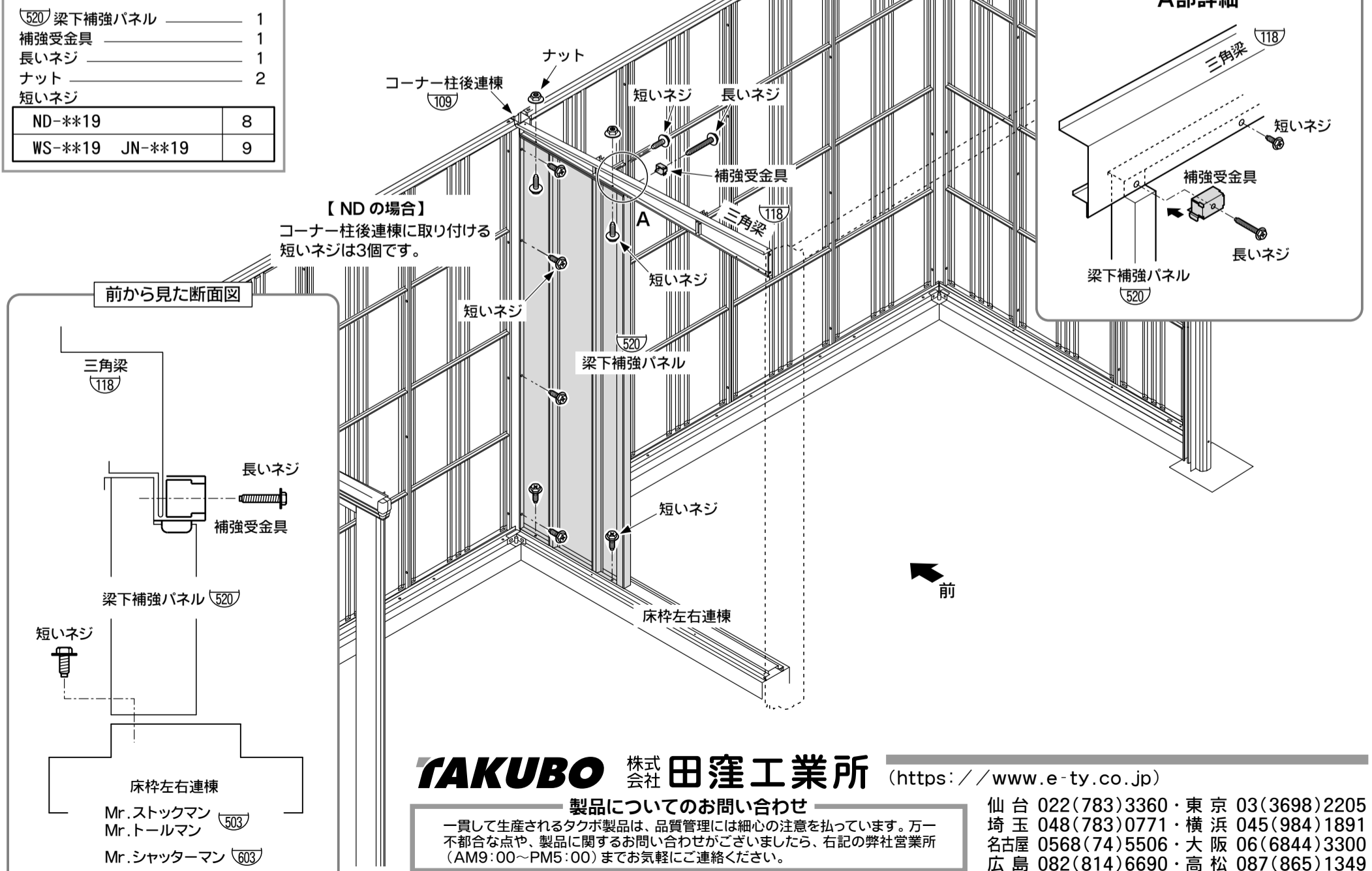
- 後付けの場合は、コーナー柱後連棟(109)の穴ふさぎ、及び後側のコーナー金具を取り外します。
- 本体と同時に組み立てる場合は、「三角梁の組立」の後に梁下補強パネル(520)を組み立てます。



2-2. 梁下補強パネルの組立 (WS-**19 ND-**19 JN-**19 の場合)

使用部品	
520 梁下補強パネル	1
補強受金具	1
長いネジ	1
ナット	2
短いネジ	
ND-**19	8
WS-**19 JN-**19	9

- 後付けの場合は、コーナー柱後連棟(109)の穴ふさぎ、及び後側のコーナー金具を取り外します。
- 本体と同時に組み立てる場合は、「三角梁の組立」の後に梁下補強パネル(520)を組み立てます。



TAKUBO 株式会社 田窪工業所 (https://www.e-ty.co.jp)

製品についてのお問い合わせ
一貫して生産されるタクボ製品は、品質管理には細心の注意を払っています。万一不都合な点や、製品に関するお問い合わせがございましたら、右記の弊社営業所 (AM9:00~PM5:00) までお気軽にご連絡ください。

西条事務所/工場 〒799-1392 愛媛県西条市北条962番7 0898(65)5000(代)

仙台 022(783)3360・東京 03(3698)2205
埼玉 048(783)0771・横浜 045(984)1891
名古屋 0568(74)5506・大阪 06(6844)3300
広島 082(814)6690・高松 087(865)1349
松山 089(922)4300・福岡 092(591)5524