

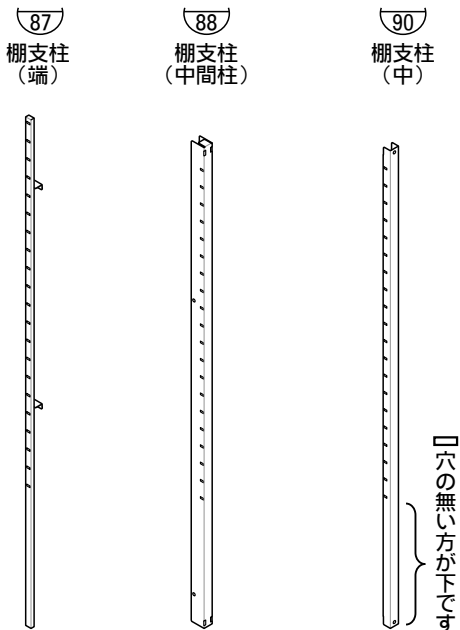
別売棚

安全に組み立てていただくために・・・

- お買い上げいただき、ありがとうございます。この説明書をよくお読みのうえ、正しく組み立ててください。
  - 組み立ての際には、製品の端部などで手を切る恐れがありますので、必ず手袋を着用してください。
  - 棚板は、棚受金具にきちんと落とし込んでください。荷物の落下により、ケガなどの原因になる恐れがあります。
- ※棚受金具は棚板と一緒に梱包されています。紛失にご注意ください。

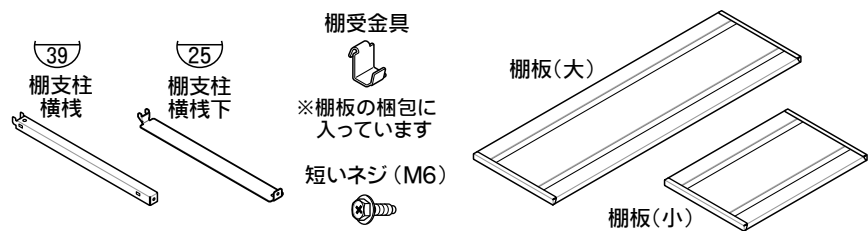
部品一覧

●組立前に下記の部品がそろっているか確認してください。

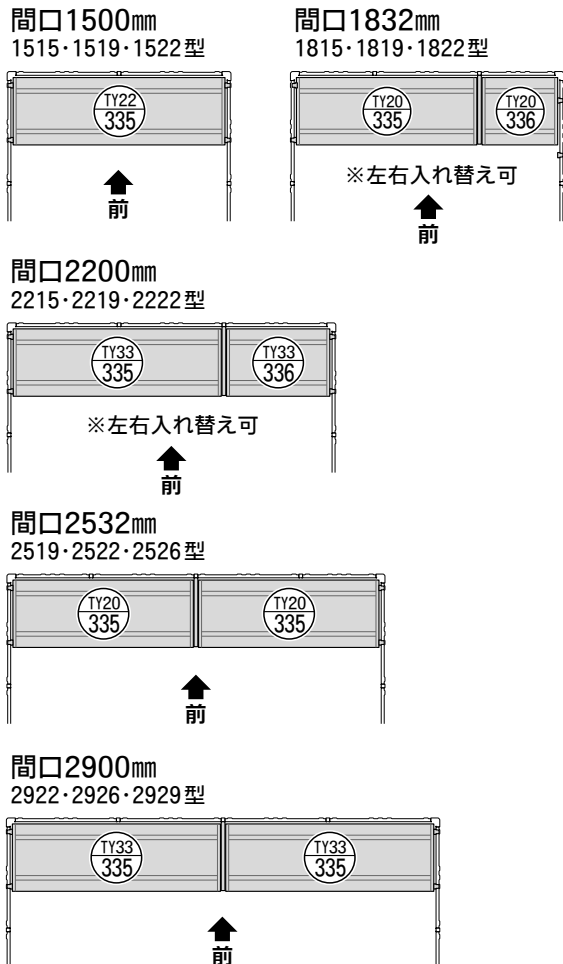


■ 部品明細

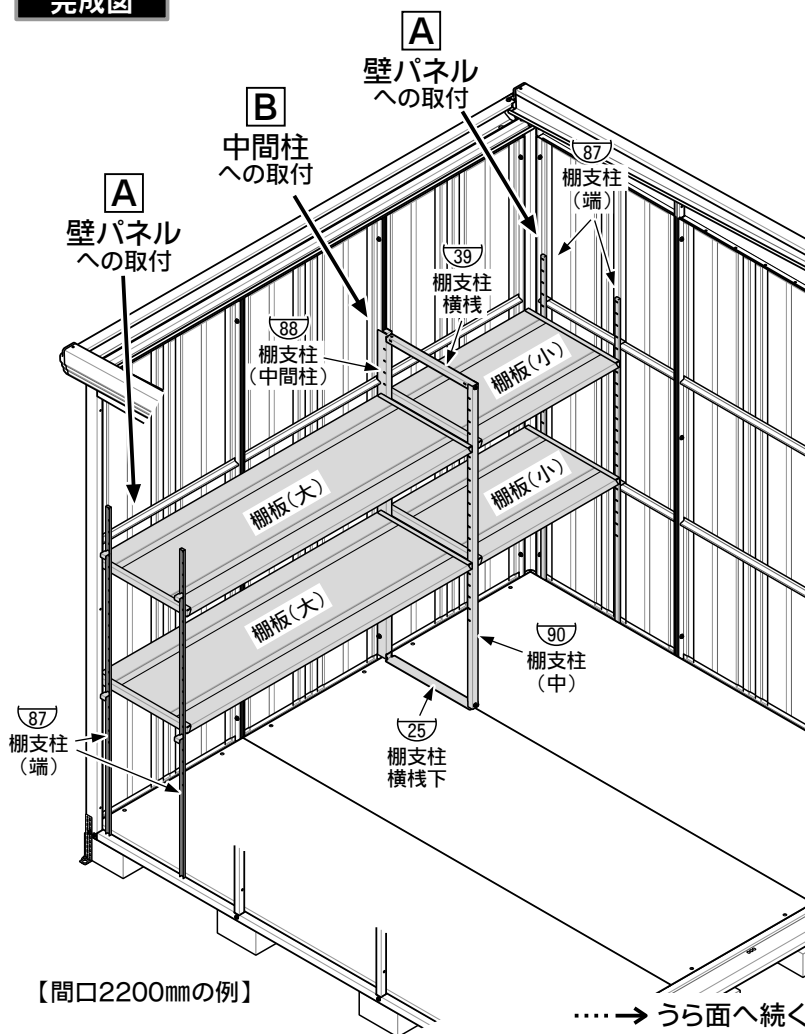
部品名	品番	ENT-15W	ENT-18W	ENT-22W	ENT-25W	ENT-29W
棚支柱 (端)		4	4	4	4	4
棚支柱 (中間柱)		—	1	1	1	1
棚支柱 (中)		—	1	1	1	1
棚支柱 横棧		—	1	1	1	1
棚支柱 横棧下		—	1	1	1	1
棚板 (大)		2	2	2	4	4
棚板 (小)		—	2	2	—	—
棚受金具		8	16	16	16	16
短いネジ (M6)		—	2	2	2	2
適用機種		1515型 1519型 1522型	1815型 1819型 1822型	2215型 2219型 2222型	2519型 2522型 2526型	2922型 2926型 2929型



棚配置図



完成図



## 組立手順

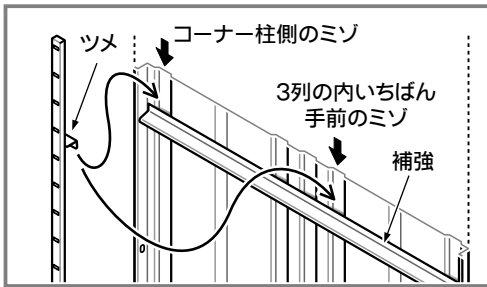
### 1. 棚支柱の取付

●まず、物置本体に棚支柱を取り付けます。

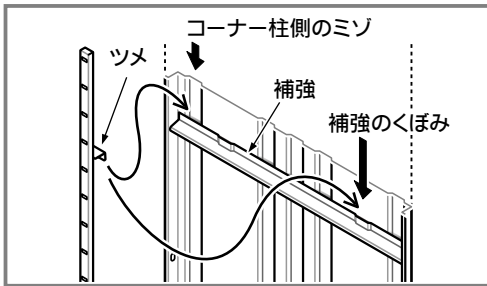
#### A 壁パネルへの取付

壁パネル1枚につき棚支柱(端)を2本使用します。壁パネルのミゾと補強のすき間に、棚支柱(端)のツメを引っ掛け、支柱の下部は床パネルと壁パネルのすき間に落とし込みます。

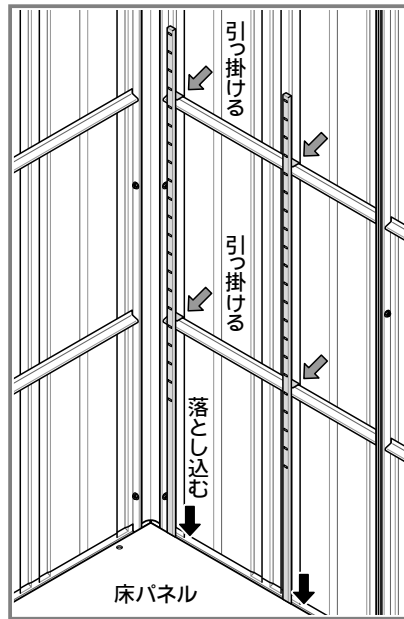
##### ●壁パネル大(20)の取付位置



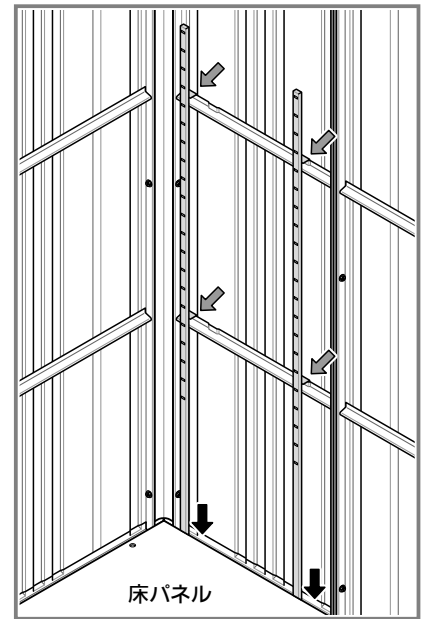
##### ●壁パネル小(21)の取付位置



##### ●壁パネル大(20)の取付例

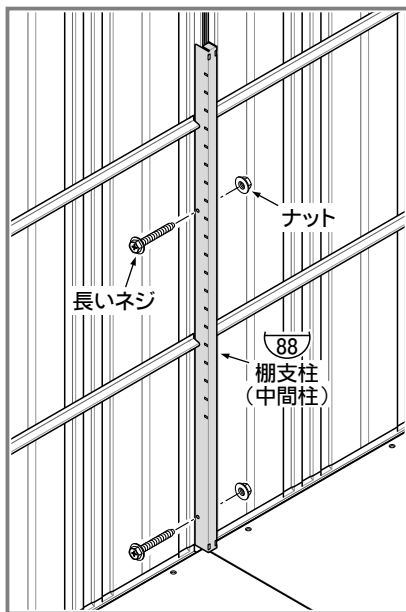


##### ●壁パネル小(21)の取付例

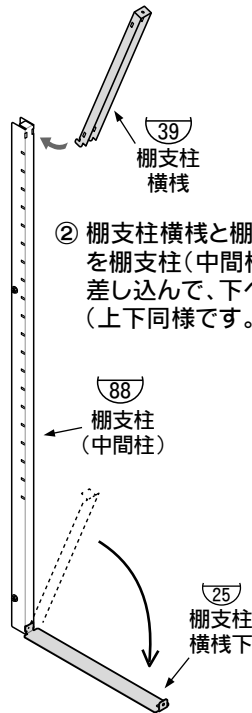


#### B 中間柱への取付

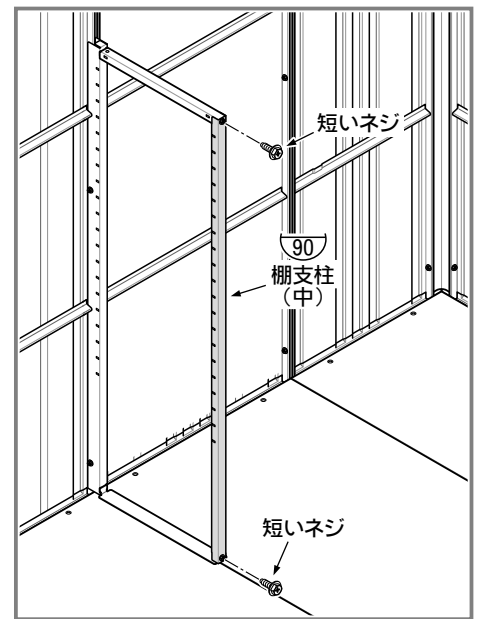
① 棚支柱(中間柱)を、壁パネルを止めているネジ(物置本体の取付ネジ)で取り付けてください。(2ヶ所)



② 棚支柱横棧と棚支柱横棧下を棚支柱(中間柱)の角穴に差し込んで、下へ倒します。(上下同様です。)



③ 棚支柱(中)を、短いネジ(M6)で取り付けてください。



### 2. 棚板の取付

- 棚支柱に棚受金具を取り付けて、棚板をのせてください。
- 棚の高さを想定しながら取り付けてください。

#### 【完成】

(おもて面の完成図をご参照ください。)

#### ■棚の高さ調節

5cm間隔で、21段階に調節できます。

