

HOME & Office

TIDY 家庭用品 カタログ



TAKUBO Web site

●このカタログの記載内容は、2024(令和6)年1月現在のものです。仕様と価格は、予告なく変更することがありますのでご了承ください。
●商品の色は、印刷のため実物と若干異なる場合があります。●このカタログの価格はすべて税抜き価格です。

TAKUBO 株式会社 田窪工業所

本社 〒799-1392 愛媛県西条市北条962-7 ☎0898(65)5000(代) FAX0898(65)4677

(営業・製造のお問い合わせは最寄りの各営業所・支店で承ります。)

仙台営業所	〒983-0035 仙台市宮城野区日の出町3丁目8番12号	TEL022(783)3360(代) FAX022(783)8815
関東支店	〒132-0001 東京都江戸川区新堀1-6-5	TEL03(3698)2205(代) FAX03(3698)5237
東京営業所	〒132-0001 東京都江戸川区新堀1-6-5	TEL03(3698)2205(代) FAX03(3698)5237
埼玉営業所	〒362-0066 埼玉県上尾市大字領家91-1	TEL048(783)0771(代) FAX048(783)0778
横浜営業所	〒226-0028 横浜市緑区いぶき野31-14	TEL045(984)1891(代) FAX045(982)5040
名古屋営業所	〒485-0081 愛知県小牧市横内字下割子287番地21	TEL0568(74)5506(代) FAX0568(74)5537
大阪営業所	〒561-0891 大阪府豊中市走井3-1-2	TEL06(6844)3300(代) FAX06(6844)3211
中四国営業部	〒799-1392 愛媛県西条市北条962-7	TEL0898(76)7037(代) FAX0898(65)5121
広島営業所	〒731-0231 広島市安佐北区亀山4-11-54	TEL082(814)6690(代) FAX082(819)1550
高松営業所	〒761-8075 香川県高松市多肥下町1529番地8	TEL087(865)1349(代) FAX087(866)9738
松山営業所	〒790-0062 愛媛県松山市南江戸2-4-10	TEL089(922)4300(代) FAX089(924)0359
福岡営業所	〒812-0888 福岡市博多区板付7-11-15	TEL092(591)5524(代) FAX092(573)2994

HOME & Office

TIDY 家庭用品 カタログ

VOL.5

吸盤小物 2

マグネットボードスタンド 4

キッチンアシストラック 6

モクメタル 8

水切棚 つっぱり 10

水切棚 置き 13

水切棚 はさみ 14

水切棚 ネジ 15

シンク奥スタンド 19

水切棚用 小物 20

コンロ奥ホーローラック 22

タオル掛け 24

トールワゴン 26

ノートPCラック 28

PCラック 30

イーゼルラック 31

TAKUBO

<https://takuboindustrial.com>

ステンレス強力吸盤シリーズ

Mochi

(画像内の小物等は付属していません)

強力
吸盤

簡単
取付

グラつき防止付きで
金属部をしっかり固定

吸盤で壁を傷付けず
簡単取り付け



NQF-S フック

JAN 4904780235064

本体サイズ 幅66×奥行62×高さ119mm
パッケージサイズ 幅75×奥行72×高さ156mm
商品重量 0.11kg
耐荷重 5kg
梱包サイズ 285×249×255mm
入数 / 重量 18個 / 3.0kg



NQM-1 まな板受け

JAN 4904780235095

本体サイズ 幅165×奥行98×高さ134mm
パッケージサイズ 幅143×奥行106×高さ200mm
商品重量 mm
耐荷重 0.21kg
梱包サイズ 4kg
入数 / 重量 374×351×320mm



NQF-1 ふきん掛け

JAN 4904780235071

本体サイズ 幅240×奥行100×高さ94mm
パッケージサイズ 幅109×奥行99×高さ276mm
商品重量 0.19kg
耐荷重 0.15kg/フック1本あたり
梱包サイズ 518×330×246mm
入数 / 重量 12個 / 3.9kg



NQP-1 ペーパーホルダー

JAN 4904780235101

本体サイズ 幅291×奥行106×高さ115mm
パッケージサイズ 幅124×奥行112×高さ326mm
商品重量 0.16kg
耐荷重 1kg
梱包サイズ 620×372×274mm
入数 / 重量 12個 / 4.0kg



NQK-2 マルチラック

JAN 4904780235088

本体サイズ 幅203×奥行127×高さ178mm
パッケージサイズ 幅187×奥行134×高さ238mm
商品重量 0.30kg
耐荷重 4kg
梱包サイズ 440×415×405mm
入数 / 重量 12個 / 5.9kg



NQR-2 ラップホルダー

JAN 4904780235118

本体サイズ 幅152×奥行101×高さ248mm
パッケージサイズ 幅161×奥行109×高さ283mm
商品重量 0.24kg
耐荷重 3kg
梱包サイズ 530×337×352mm
入数 / 重量 12個 / 5.0kg



Point1

デッドスペースを
有効活用して、収納をプラス



Point2

壁を傷付けず、簡単に
取り付けられる吸盤タイプ



Point3

グラつき防止の仕組みで
金属部をしっかり固定



NQT-1 タオル掛け Short

JAN 4904780235125

本体サイズ 幅180×奥行73×高さ100mm
パッケージサイズ 幅109×奥行81×高さ215mm
商品重量 0.15kg
耐荷重 2kg
梱包サイズ 395×279×248mm
入数 / 重量 12個 / 3.0kg

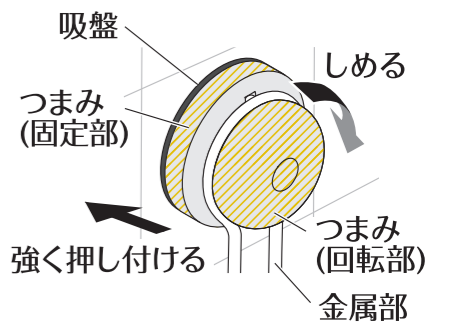


NQT-2 タオル掛け Long

JAN 4904780235132

本体サイズ 幅365×奥行73×高さ100mm
パッケージサイズ 幅109×奥行81×高さ400mm
商品重量 0.21kg
耐荷重 2kg
梱包サイズ 769×279×248mm
入数 / 重量 12個 / 4.5kg

《 部品名・取付方法・材質 》



つまみ(固定部)を強く押し付けながら、つまみ(回転部)を時計回りにきつくしめつける。

部品名	材質
金属部	ステンレス(粉体塗装)
つまみ	ABS樹脂
吸盤	ゴム、ナイロン

取り付けられる場所

《光沢のある平らな面》

金属(冷蔵庫、洗濯機などの金属塗装面)

ガラス・ステンレス

化粧合板・吸盤より大きいタイル

取り付けられない場所

《凹凸、ザラザラ、表面がはがれやすい面》

布壁・壁紙・ビニル壁紙

モルタル・漆喰・模様のあるタイル

土壁・ツヤ消し、キズのある面・すりガラス

マグネットボードスタンド

Magnet board stand



(画像内の小物等は付属していません)

「サツと」手が届く、
ハンディゾーンをスッキリ収納！

キッチンやデスクの作業スペースに設置し、
お好みのマグネット小物を取り付けます。
自分好みの小物でオリジナルの収納にアレンジできます。

キッチンや
オフィスで活躍



マグネット小物をくっつけて
収納を自由にカスタマイズ



*小物は商品に含まれません。

本体	スチール(粉体塗装)
脚	ABS樹脂
ネジ	ステンレス
すべり止め	PE発泡体
粘着ゲル	*ウレタンエラストマー

※Highタイプのみ



1 Point

置くだけで 収納をプラス

2 Point

お好みの小物で アレンジ自由

3 Point

調和しやすい シンプルデザイン

*小物は商品に含まれません。



マグネットボードスタンド 幅60cm Lowタイプ MBL-60

JAN 4904780248187

本体サイズ 幅604×奥行96×高さ190mm

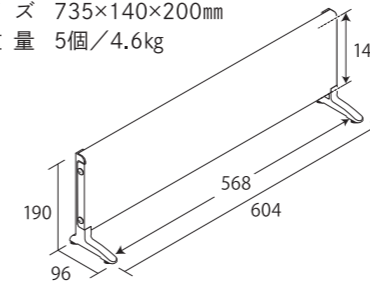
パッケージサイズ 幅172×奥行25×高さ720mm

商品重量 0.66kg

耐荷重 10kg

梱包サイズ 735×140×200mm

入数/重量 5個/4.6kg



マグネットボードスタンド 幅60cm Highタイプ MBH-60

JAN 4904780248200

本体サイズ 幅604×奥行130×高さ346mm

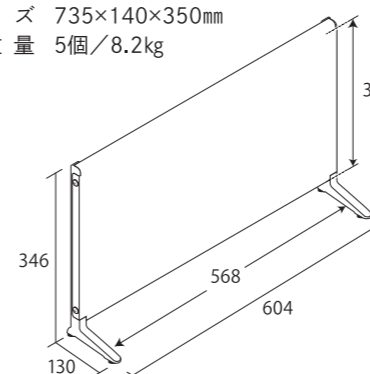
パッケージサイズ 幅327×奥行25×高さ720mm

商品重量 1.15kg

耐荷重 10kg

梱包サイズ 735×140×350mm

入数/重量 5個/8.2kg



マグネットボードスタンド 幅90cm Lowタイプ MBL-90

JAN 4904780248194

本体サイズ 幅904×奥行96×高さ190mm

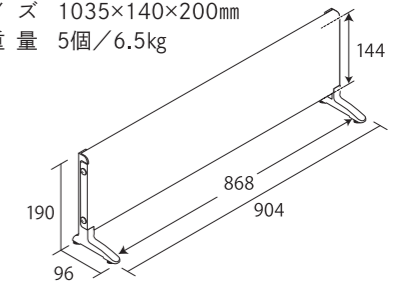
パッケージサイズ 幅172×奥行25×高さ1020mm

商品重量 0.93kg

耐荷重 10kg

梱包サイズ 1035×140×200mm

入数/重量 5個/6.5kg



マグネットボードスタンド 幅90cm Highタイプ MBH-90

JAN 4904780248217

本体サイズ 幅904×奥行130×高さ346mm

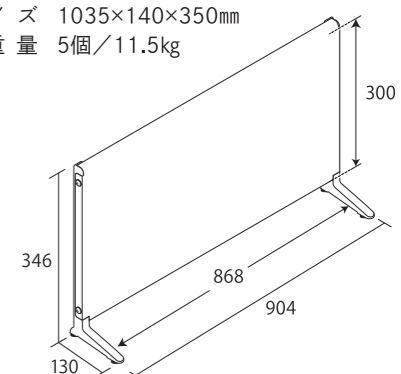
パッケージサイズ 幅327×奥行25×高さ1020mm

商品重量 1.79kg

耐荷重 10kg

梱包サイズ 1035×140×350mm

入数/重量 5個/11.5kg



ビルトインIHコンロの奥側のスペースを活用することで収納が広がります。

KAR-65W

キッチン背面キャビネットを「見せる収納」としてアレンジを楽しむこともできます。

KAR-80W

(画像内の小物等は付属していません)

(画像内の小物等は付属していません)

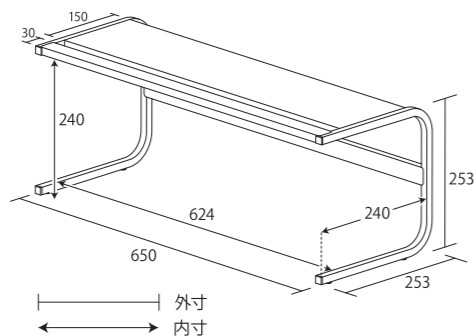
キッチンアシストラック

kitchen assist rack

シャープなデザインのラックでマルチに収納



幅65cmタイプ



KAR-65W JAN 4904780235149

本体サイズ 幅650x奥行253x高さ253mm

商品重量 1.3kg

個装サイズ 幅258x奥行41x高さ735mm

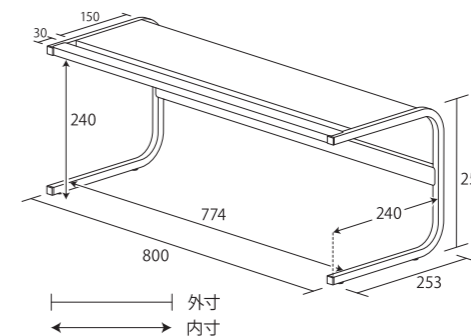
個装重量 1.72kg

外箱入数 5個入

外箱サイズ 幅213x奥行760x高さ283mm

外箱重量 9.7kg

幅80cmタイプ



KAR-80W JAN 4904780235156

本体サイズ 幅800x奥行253x高さ253mm

商品重量 1.5kg

個装サイズ 幅258x奥行41x高さ885mm

個装重量 1.95kg

外箱入数 5個入

外箱サイズ 幅213x奥行910x高さ283mm

外箱重量 11.2kg

【材質】
フレーム：亜鉛メッキ角鋼板(粉体塗装)／棚板・横棧橋：亜鉛鉄板(粉体塗装)
ネジ：ステンレス／すべり止め：PE発泡体／キャップ：PE



※「縦付け」は上下どちらか一枚のみ可能です。(画像内の小物等は付属していません)



本物のようなぬくもりのある
木目調を再現

つっぱり式の木目調ラック。
戸棚下を有効活用し、
2段ラックでスッキリ収納。

棚を縦に付けて
マグネットツールを使えば
小粋なウォール収納や
ちょっとした
パーティションにも。



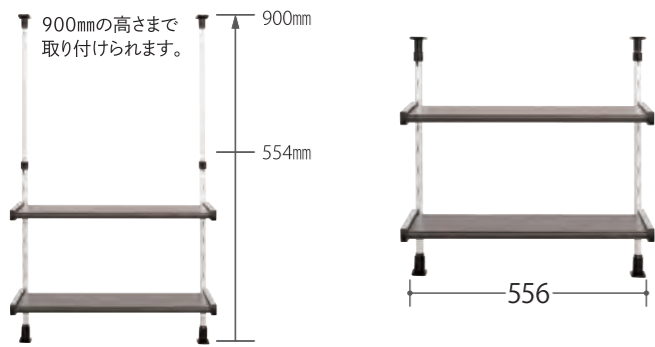
※(画像内の小物等は付属していません)

本物のようなぬくもりのある
木目調を再現

置くタイプの木目調ラック。
リビングやベッドサイドなど
場所が限定されません。



木目調ラック つっぱりタイプ



モクメタルシリーズ

つっぱりタイプ・幅55cm

MTP2-55 JAN 4904780228288

本体サイズ 幅556x奥行261x高さ554~900mm

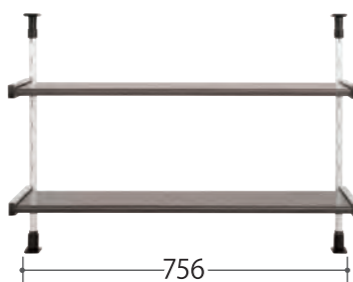
棚サイズ 棚:幅552x奥行222mm

商品重量 2.70kg

個装サイズ 幅260x奥行100x高さ615mm 重量:3.20kg

外箱入数 5本

- シックで落ち着いた色合い
木目調の
スチール棚
- 工具がいらない
らくらく
組み立て
- キッチンやダイニングでも
戸棚下を
有効活用
- 棚1枚あたり
耐荷重
10kg



モクメタルシリーズ

つっぱりタイプ・幅75cm

MTP2-75 JAN 4904780228295

本体サイズ 幅756x奥行261x高さ554~900mm

棚サイズ 棚:幅752x奥行222mm

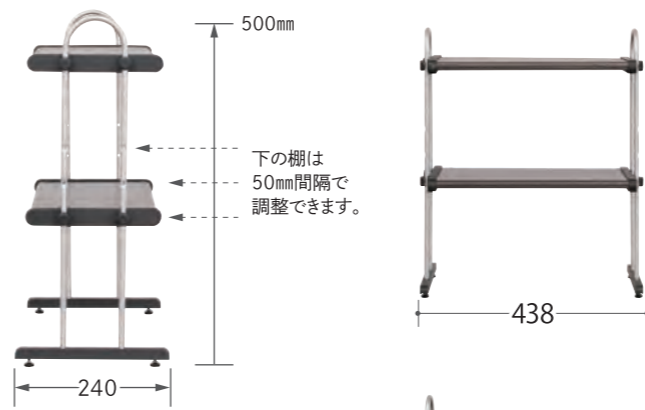
商品重量 3.30kg

個装サイズ 幅260x奥行100x高さ802mm 重量:3.90kg

外箱入数 5本

【材質】[支柱]パイプ:アルミ/金具:ステンレス/樹脂部:PP・PE・ABS・ナイロン
[棚]金属部(棚板:溶融亜鉛めっきカラー鋼板、フック:ステンレス)/樹脂部:PP

木目調ラック 置きタイプ



モクメタルシリーズ

置きタイプ・幅40cm

MPP2-40 JAN 4904780228301

本体サイズ 幅438x奥行240x高さ500mm

棚サイズ 棚:幅401x奥行210mm

商品重量 1.64kg

個装サイズ 幅245x奥行80x高さ590mm 重量:2.04kg

外箱入数 5本

- シックで落ち着いた色合い
木目調の
スチール棚
- 工具がいらない
らくらく
組み立て
- キッチンやダイニングでも
置くだけで
設置が簡単
- 棚1枚あたり
耐荷重
10kg



モクメタルシリーズ

置きタイプ・幅55cm

MPP2-55 JAN 4904780228318

本体サイズ 幅588x奥行240x高さ500mm

棚サイズ 棚:幅551x奥行210mm

商品重量 2.12kg

個装サイズ 幅245x奥行80x高さ590mm 重量:2.49kg


外箱入数 5本

【材質】[フレーム]パイプ:ステンレス/樹脂部:PP [棚]金属部:溶融亜鉛めっきカラー鋼板/樹脂部:PP
[アジャスター]ネジ部:ステンレス/樹脂部:PP [つまみネジ]ネジ部:ステンレス/樹脂部:ナイロン

水切棚シリーズ (画像内の食器等は付属していません)

つっぱりタイプ

●支柱の取り付け方法の詳細は6ページをご覧ください。

棚の形状はコの字型 



TP2-60 つっぱり棚2段・幅60cm

本体サイズ	幅617x奥行258x高さ554~900mm
棚サイズ	①幅600x奥行218 ②幅600x奥行173mm
商品重量	1.40kg
個装サイズ	幅260x奥行80x高さ637mm 重量:1.84kg
外箱入数	5本

JAN 4904780178750

オープン価格
耐荷重10kg/棚1枚あたり
【材質】[支柱]パイプ:アルミ/金具:ステンレス/樹脂部:PP・PE・ABS・ナイロン[棚]金属部:ステンレス/樹脂部:PP



TP2-60K つっぱり棚2段・幅60cm お買得セット

本体サイズ	幅617x奥行258x高さ554~900mm
棚サイズ	①幅600x奥行218 ②幅600x奥行173mm
商品重量	1.62kg(アクセサリー取り付け時)
個装サイズ	幅260x奥行80x高さ637mm 重量:2.06kg
外箱入数	10本

ふきん掛け(3本掛け) フック3本 角ポケット まな板受け



JAN 4904780178774

オープン価格
耐荷重10kg/棚1枚あたり
【材質】[支柱]パイプ:アルミ/金具:ステンレス/樹脂部:PP・PE・ABS・ナイロン[棚]金属部:ステンレス/樹脂部:PP[アクセサリー]ステンレス



TP2-60MF つっぱり棚2段・幅60cm お買得セット

本体サイズ	幅617x奥行258x高さ554~900mm
棚サイズ	①幅600x奥行218 ②幅600x奥行173mm
商品重量	1.47kg(アクセサリー取り付け時)
個装サイズ	幅260x奥行80x高さ637mm 重量1.91kg
外箱入数	10本

フック3本 まな板受け



JAN 4904780201366

オープン価格
耐荷重10kg/棚1枚あたり
【材質】[支柱]パイプ:アルミ/金具:ステンレス/樹脂部:PP・PE・ABS・ナイロン[棚]金属部:ステンレス/樹脂部:PP[アクセサリー]ステンレス



TP2-90 つっぱり棚2段・幅90cm

本体サイズ	幅917x奥行258x高さ554~900mm
棚サイズ	①幅900x奥行218 ②幅900x奥行173mm
商品重量	1.78kg
個装サイズ	幅260x奥行80x高さ937mm 重量:2.45kg
外箱入数	5本


JAN 4904780178767

オープン価格
耐荷重10kg/棚1枚あたり
【材質】[支柱]パイプ:アルミ/金具:ステンレス/樹脂部:PP・PE・ABS・ナイロン[棚]金属部:ステンレス/樹脂部:PP

水切棚シリーズ (画像内の食器等は付属していません)

つっぱりタイプ

●支柱の取り付け方法の詳細は6ページをご覧ください。

棚の形状はコの字型 



棚のタテ付け設置例

TP2-90K つっぱり棚2段・幅90cm お買得セット

本体サイズ	幅917x奥行258x高さ554~900mm
棚サイズ	①幅900x奥行218 ②幅900x奥行173mm
商品重量	1.99kg(アクセサリー取り付け時)
個装サイズ	幅260x奥行80x高さ937mm 重量:2.67kg
外箱入数	10本

ふきん掛け(3本掛け) フック3本 角ポケット まな板受け



JAN 4904780178781

オープン価格
耐荷重10kg/棚1枚あたり
【材質】[支柱]パイプ:アルミ/金具:ステンレス/樹脂部:PP・PE・ABS・ナイロン[棚]金属部:ステンレス/樹脂部:PP[アクセサリー]ステンレス



TP2-90L 伸縮つっぱり棚2段・幅50~90cm

本体サイズ	幅512~917x奥行258x高さ554~900mm
棚サイズ	①幅500~900x奥行218 ②幅500~900x奥行173mm
商品重量	2.05kg
個装サイズ	幅260x奥行80x高さ637mm 重量:2.5kg
外箱入数	5本

JAN 4904780178798

オープン価格
耐荷重10kg/棚1枚あたり
【材質】[支柱]パイプ:アルミ/金具:ステンレス/樹脂部:PP・PE・ABS・ナイロン[棚]金属部:ステンレス/樹脂部:PP



TP2-45 つっぱり棚2段・幅45cm

本体サイズ	幅467x奥行213x高さ692~1050mm
棚サイズ	①②幅450x奥行173mm
商品重量	1.20kg
個装サイズ	幅215x奥行72x高さ753mm 重量:1.70kg
外箱入数	5本

JAN 4904780178804

オープン価格
耐荷重10kg/棚1枚あたり
【材質】[支柱]パイプ:アルミ/金具:ステンレス/樹脂部:PP・PE・ABS・ナイロン[棚]金属部:ステンレス/樹脂部:PP



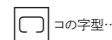
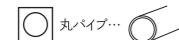
TP3-45 つっぱり棚3段・幅45cm

本体サイズ	幅467x奥行213x高さ692~1050mm
棚サイズ	①②③幅450x奥行173mm
商品重量	1.58kg
個装サイズ	幅215x奥行93x高さ753mm 重量:2.14kg
外箱入数	5本

JAN 4904780178811

オープン価格
耐荷重10kg/棚1枚あたり
【材質】[支柱]パイプ:アルミ/金具:ステンレス/樹脂部:PP・PE・ABS・ナイロン[棚]金属部:ステンレス/樹脂部:PP

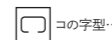
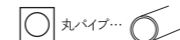
[カタログ内アイコン説明]



棚の両端の樹脂部にひっかけるタイプ

■一部の写真は演出上のもので、実際のご使用時は取扱説明書に従い設置・ご使用ください。

[カタログ内アイコン説明]



棚の両端の樹脂部にひっかけるタイプ

■一部の写真は演出上のもので、実際のご使用時は取扱説明書に従い設置・ご使用ください。

水切棚シリーズ (画像内の食器等は付属していません)

つっぱりタイプ

棚の形状はコの字型 □ (1段のみ)



1段平棚仕様

■一部の写真は演出上のもので、実際のご使用時は取扱説明書に従い設置・ご使用ください。

TP2-45C つっぱり折りたたみ棚2段・幅45cm JAN 4904780178828

本体サイズ	幅482x奥行250x高さ692~1050mm
棚サイズ	⓪幅450x奥行210mm
商品重量	1.51kg
個装サイズ	幅260x奥行80x高さ753mm 重量:2.08kg
外箱入数	5本

オープン価格
耐荷重5kg/棚1枚あたり
【材質】[支柱]パイプ:アルミ/金具:ステンレス/樹脂部:PP・PE・ABS・ナイロン[棚]金属部:ステンレス/樹脂部:PP

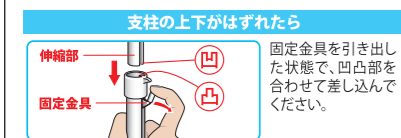
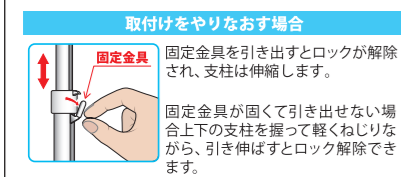
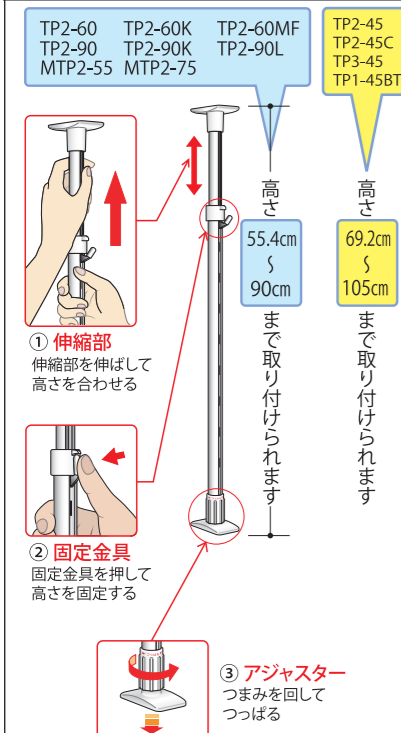


コの字型の棚は、置くものが安定しやすいフラットな形状。
(「つっぱりタイプ」共通)

棚を折りたたむことで作業範囲を確保しやすくなります。



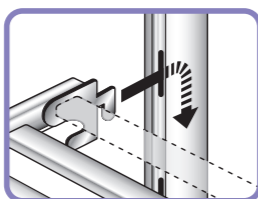
「つっぱり棚」用支柱の取り扱い方



- 取り付けられる所
 - ・上下ともに、奥行が6cm以上あり、つっぱりできる丈夫な場所。
- ご注意
 - ・水平で平らな面に、必ず垂直に設置してください。
 - ・耐荷重をお守りください。
 - ・火の近くや、台などの物を置いての取り付けはしないでください。

棚板がタテ・ヨコどちらにも付く「つっぱり」シリーズ

ヨコに取付け



タテに取付け



棚板の取り付け方法は上記の「つっぱり折りたたみ棚2段」を除き共通です

●「TP2-45C つっぱり折りたたみ棚」は、棚が可動するためタテに取り付けることはできません。

⚠️「つっぱり棚」を安全にご使用いただくために

- 取付け場所の強度に充分ご注意ください。必ず丈夫な所に取り付けてください。
- 火の近くには取り付けしないでください。
- 台などの物を置いての取り付けはしないでください。
- 棚1枚あたりの耐荷重をお守りください。
- ガラス製品などの割れ物や、壊れやすい物、貴重品は落下する恐れがありますので置かないでください。
(一部の写真は演出上のもので、実際のご使用時は取扱説明書に従い設置・ご使用ください。)
- 2か月に1度、支柱がゆるんでいないかご確認ください。ゆるんでいる場合は締め直してください。

[カタログ内アイコン説明] ○丸パイプ... □コの字型... サ 棚の両端の樹脂部にひっかけるタイプ

水切棚シリーズ (画像内の食器等は付属していません)

置きタイプ

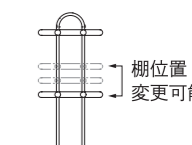
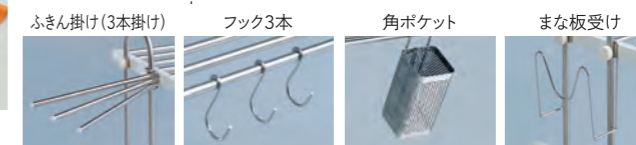
棚の形状はパイプ型 ○



PP2-90LK 伸縮置棚2段・幅52⇄91cm お買得セット JAN 4904780097884

本体サイズ	幅517~917x奥行240x高さ500mm
棚サイズ	⓪幅480~880x奥行228mm
商品重量	1.43kg (アクセサリ取り付け時)
個装サイズ	幅250x奥行73x高さ582mm 重量:1.77kg
外箱入数	10本

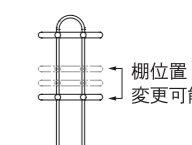
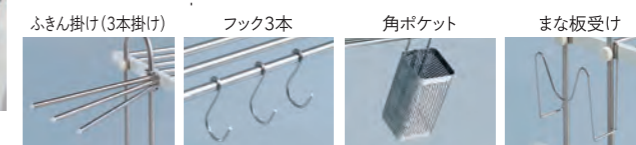
オープン価格
耐荷重10kg/棚1枚あたり
【材質】[棚・フレーム]パイプ:ステンレス/樹脂部:PP[アジャスター]ネジ:ステンレス/樹脂部:PP[つまみネジ]ネジ:ステンレス/樹脂部:ナイロン



PP2-60K 置棚2段・幅60cm お買得セット JAN 4904780099918


本体サイズ	幅638x奥行240x高さ500mm
棚サイズ	⓪幅600x奥行228mm
商品重量	1.13kg (アクセサリ取り付け時)
個装サイズ	幅250x奥行73x高さ687mm 重量:1.47kg
外箱入数	10本

オープン価格
耐荷重10kg/棚1枚あたり
【材質】[棚・フレーム]パイプ:ステンレス/樹脂部:PP[アジャスター]ネジ:ステンレス/樹脂部:PP[つまみネジ]ネジ:ステンレス/樹脂部:ナイロン



水切棚シリーズ (画像内の食器等は付属していません)

はさみタイプ

棚の形状はコの字型 



HM2-90L 伸縮吊戸下はさみ棚2段・幅55≧95cm

本体サイズ	幅550~950x奥行260x高さ447mm
内寸法	幅400~800mm
棚サイズ	①②幅500~900x奥行206mm
商品重量	2.55kg
個装サイズ	幅270x奥行47x高さ542mm 重量:2.87kg
外箱入数	5本

JAN 4904780178507

オープン価格
耐荷重3kg/棚1枚あたり
【材質】[棚]金属部:ステンレス/樹脂部:ABS[フレーム]ステンレス[取付金具・補助プレート]スチールに焼付塗装[つまみネジ]ネジ:ステンレス/樹脂部:ナイロン[木ネジ]ステンレス

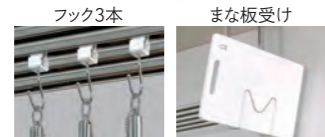


HM1-90LK 伸縮吊戸下はさみ棚1段・幅55≧95cm お買得セット

本体サイズ	幅550~950x奥行260x高さ304mm
内寸法	幅400~800mm
棚サイズ	幅500~900x奥行206mm
商品重量	1.67kg(アクセサリ取り付け時)
個装サイズ	幅270x奥行47x高さ542mm 重量:2.00kg
外箱入数	5本

JAN 4904780178514

オープン価格
耐荷重5kg/棚
【材質】[棚]金属部:ステンレス/樹脂部:ABS[フレーム]ステンレス[取付金具・補助プレート]スチールに焼付塗装[つまみネジ]ネジ:ステンレス/樹脂部:ナイロン[木ネジ]ステンレス[アクセサリ]金属部:ステンレス/樹脂部:ABS



HM1-50K 吊戸下はさみ棚1段・幅50cm お買得セット

本体サイズ	幅550x奥行260x高さ304mm
内寸法	幅400mm
棚サイズ	幅500x奥行206mm
商品重量	1.21kg(アクセサリ取り付け時)
個装サイズ	幅270x奥行47x高さ542mm 重量:1.59kg
外箱入数	5本

JAN 4904780178521

オープン価格
耐荷重5kg/棚
【材質】[棚]金属部:ステンレス/樹脂部:ABS[フレーム]ステンレス[取付金具・補助プレート]スチールに焼付塗装[つまみネジ]ネジ:ステンレス/樹脂部:ナイロン[木ネジ]ステンレス[アクセサリ]金属部:ステンレス/樹脂部:ABS



《ご注意》「はさみ棚」共通
●全ての商品について、耐荷重をお守りください。
●火の近くには設置しないでください。

■一部の写真は演出上のもので、実際のご使用時は取扱説明書に従い設置・ご使用ください。

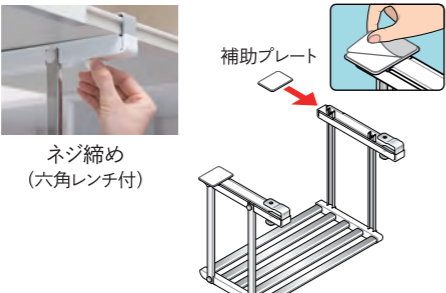
吊戸下はさみ棚の取り付けについて

取り付けられる吊戸棚

- 吊戸棚の内幅が55cm以上あれば取り付けられます。
- 底板の厚さが1.5~3cmまでの吊戸棚に取り付けられます。
- 底板が同じ高さで並んでいれば、となり合った吊戸棚でも取り付けられます。

取り付けられない吊戸棚


- 底板の厚さが1.5~3cm以外の吊戸棚には取り付けられません。
- 底板がパイプの吊戸棚には取り付けられません。
- 前縁に、分厚いパッキンの付いた吊戸棚には取り付けられません。



補助プレート(強粘着シート付)で後方を固定し、前方は金具で吊戸棚の底を挟みネジ締めするため安定性が高まります。

水切棚シリーズ (画像内の食器等は付属していません)

ネジ止めタイプ

棚の形状はパイプ型 



写真はTS1-90L

伸縮パイプ棚1段・幅60≧90cm TS1-90L

本体サイズ	幅600~900x奥行250x高さ300mm	オープン価格
棚サイズ	幅600~900mmx奥行242mm	耐荷重10kg
商品重量	1.68kg	
個装サイズ	幅257x奥行45x高さ642mm 重量:2.00kg	
外箱入数	5本	

*中止め補強は付いていません。

伸縮パイプ棚1段・幅90≧120cm TS1-120L

本体サイズ	幅900~1200x奥行250x高さ300mm	オープン価格
棚サイズ	幅900~1200mmx奥行242mm	耐荷重10kg
商品重量	2.36kg	
個装サイズ	幅257x奥行45x高さ935mm 重量:2.80kg	
外箱入数	5本	

TS1・TS2共通【材質】[棚]パイプ・中留め補強:ステンレス/樹脂部:ナイロン[枠]スチールに焼付塗装[木ネジ]ステンレス
■一部の写真は演出上のもので、実際のご使用時は取扱説明書に従い設置・ご使用ください。



写真はTS2-90L(幅を約60cmに縮めた状態)

伸縮パイプ棚2段・幅60≧90cm TS2-90L

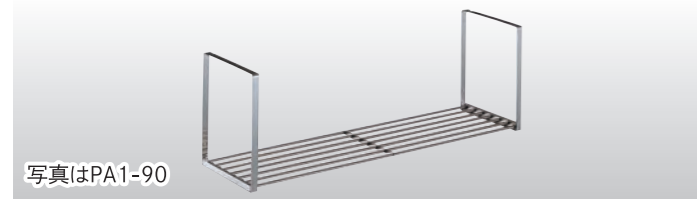
本体サイズ	幅600~900x奥行250x高さ450mm	オープン価格
棚サイズ	①幅600~900mmx奥行242 ②幅600~900x奥行167mm	耐荷重10kg
商品重量	1.68kg	
個装サイズ	幅257x奥行70x高さ642mm 重量:2.71kg	
外箱入数	5本	

伸縮パイプ棚2段・幅90≧120cm TS2-120L

本体サイズ	幅600~1200x奥行250x高さ450mm	オープン価格
棚サイズ	①幅900~1200mmx奥行242 ②幅900~1200x奥行167mm	耐荷重10kg
商品重量	2.54kg	
個装サイズ	幅257x奥行60x高さ935mm 重量:3.02kg	
外箱入数	5本	

水切棚シリーズ

ネジ止めタイプ 棚の形状はパイプ型



パイプ棚Aタイプ1段・幅(60・90・120・180cm)

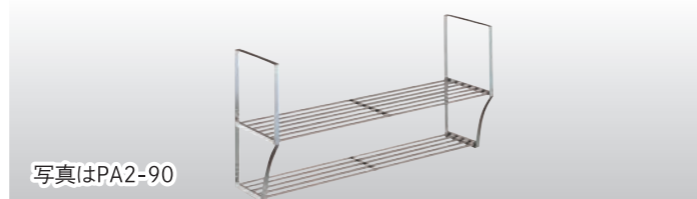
PA1-60	JAN 4904780098034	*中止め補強は付いていません。
本体サイズ	幅600x奥行250x高さ300mm	¥7,400 (税抜)
棚サイズ	幅600x奥行242mm	耐荷重10kg/棚
商品重量	1.27kg	
個装サイズ	幅265x奥行50x高さ620mm 重量:1.55kg	
外箱入数	10本	

PA1-90	JAN 4904780098041	
本体サイズ	幅900x奥行250x高さ300mm	¥8,600 (税抜)
棚サイズ	幅900x奥行242mm	耐荷重10kg/棚
商品重量	1.47kg	
個装サイズ	幅265x奥行50x高さ920mm 重量:1.85kg	
外箱入数	5本	

PA1-120	JAN 4904780098058	
本体サイズ	幅1200x奥行250x高さ300mm	¥10,200 (税抜)
棚サイズ	幅1200x奥行242mm	耐荷重10kg/棚
商品重量	1.82kg	
個装サイズ	幅265x奥行50x高さ1220mm 重量:2.30kg	
外箱入数	5本	

PA1-180	JAN 4904780098065	
本体サイズ	幅1800x奥行250x高さ300mm	¥13,700 (税抜)
棚サイズ	幅1800x奥行242mm	耐荷重20kg/棚
商品重量	2.56kg	
個装サイズ	幅265x奥行50x高さ1820mm 重量:3.25kg	
外箱入数	5本	

PA1・PA2共通【材質】[棚]パイプ・中止め補強:ステンレス/樹脂部:ナイロン[枠]ステンレス[木ネジ]ステンレス



パイプ棚Aタイプ2段・幅(60・90・120・180cm)

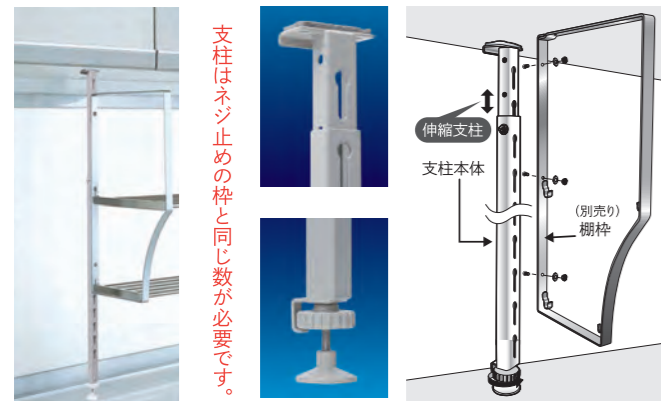
PA2-60	JAN 4904780098072	*中止め補強は付いていません。
本体サイズ	幅600x奥行250x高さ450mm	¥10,000 (税抜)
棚サイズ	①幅600x奥行242 ②幅600x奥行167mm	耐荷重10kg/棚
商品重量	1.76kg	
個装サイズ	幅265x奥行68x高さ620mm 重量:2.10kg	
外箱入数	5本	

PA2-90	JAN 4904780098089	
本体サイズ	幅900x奥行250x高さ450mm	¥11,800 (税抜)
棚サイズ	①幅900x奥行242 ②幅900x奥行167mm	耐荷重10kg/棚
商品重量	2.12kg	
個装サイズ	幅265x奥行68x高さ920mm 重量:2.55kg	
外箱入数	5本	

PA2-120	JAN 4904780098096	
本体サイズ	幅1200x奥行250x高さ450mm	¥14,200 (税抜)
棚サイズ	①幅1200x奥行242 ②幅1200x奥行167mm	耐荷重10kg/棚
商品重量	2.76kg	
個装サイズ	幅265x奥行68x高さ1220mm 重量:3.33kg	
外箱入数	5本	

PA2-180	JAN 4904780098102	
本体サイズ	幅1800x奥行250x高さ450mm	¥19,500 (税抜)
棚サイズ	①幅1800x奥行242 ②幅1800x奥行167mm	耐荷重20kg/棚
商品重量	3.64kg	
個装サイズ	幅265x奥行68x高さ1820mm 重量:4.04kg	
外箱入数	5本	

●ネジ止めができない場所でも上下につっぱって「ネジ止めタイプ」棚を設置できます(P17のPA5とDN5には対応していません)。



TST-60 ワンタッチ支柱55~90cm	オープン価格 JAN 4904780178538
本体サイズ: 高さ550~900mm	
商品重量: 0.32kg	
耐荷重: 10kg/本	
個装サイズ: 幅70x奥行33x高さ574mm	
外箱入数: 10本	

材質
[金属部]本体支柱 亜鉛鉄板に 高級焼付塗装
[ネジ類] ステンレス
[樹脂部(ローラー)] ABS

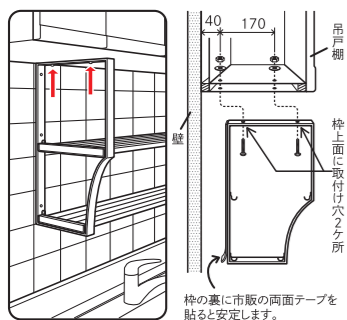
TST-90 ワンタッチ支柱90~120cm	オープン価格 JAN 4904780178545
本体サイズ: 高さ900~1200mm	
商品重量: 0.42kg	
耐荷重: 10kg/本	
個装サイズ: 幅70x奥行33x高さ874mm	
外箱入数: 10本	

- ご注意**
- ・ローラーのしめ過ぎにはご注意ください。
 - ・耐荷重をお守りください。
 - ・火の近くには取り付けないでください。
 - ・枠が3本ある水切棚には、この支柱も3本必要です。

水切棚「ネジ止め」タイプの取り付け場所

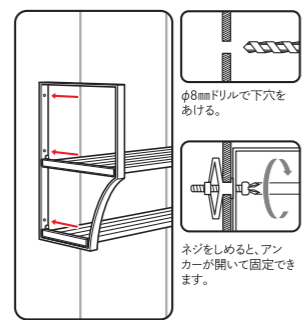
●吊戸棚への取り付けは...

市販のボルト・ワッシャー・ナットをご使用ください。



●薄板ボード壁には...

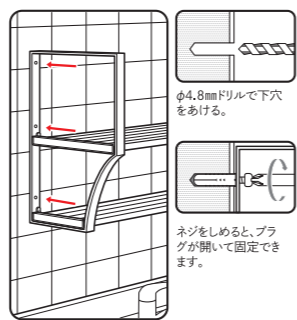
市販のボード用アンカーをご使用ください。



ドリルで下穴をあけ、アンカーを差し込み、ネジをしめると固定できます。

●タイル壁への取り付けは...

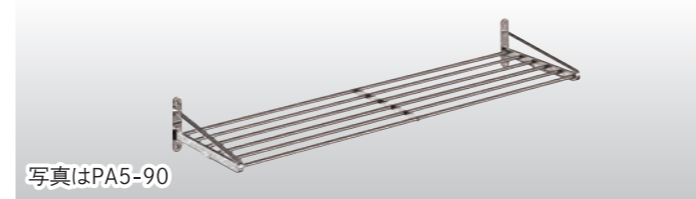
市販のコンクリートプラグをご使用ください。



コンクリートドリルで穴をあけ、プラグを打ち込み、木ネジで固定します。

水切棚シリーズ

ネジ止めタイプ



水切りパイプ棚・幅(30・45・60・90・120cm)

PA5-30	JAN 4904780098119	*中止め補強は付いていません。
本体サイズ	幅317x奥行253x高さ115mm	¥4,400 (税抜)
棚サイズ	幅300x奥行242mm	耐荷重5kg/棚
商品重量	0.63kg	
個装サイズ	幅260x奥行35x高さ345mm 重量:0.65kg	
外箱入数	10本	

PA5-45	JAN 4904780098126	*中止め補強は付いていません。
本体サイズ	幅467x奥行253x高さ115mm	¥4,800 (税抜)
棚サイズ	幅450x奥行242mm	耐荷重5kg/棚
商品重量	0.73kg	
個装サイズ	幅260x奥行35x高さ495mm 重量:0.75kg	
外箱入数	10本	

PA5-60	JAN 4904780098133	*中止め補強は付いていません。
本体サイズ	幅617x奥行253x高さ115mm	¥5,100 (税抜)
棚サイズ	幅600x奥行242mm	耐荷重10kg/棚
商品重量	0.78kg	
個装サイズ	幅260x奥行35x高さ645mm 重量:0.80kg	
外箱入数	10本	

PA5・DN2共通【材質】[棚]パイプ・中留め補強:ステンレス/樹脂部:ナイロン[枠]ステンレス[木ネジ]ステンレス



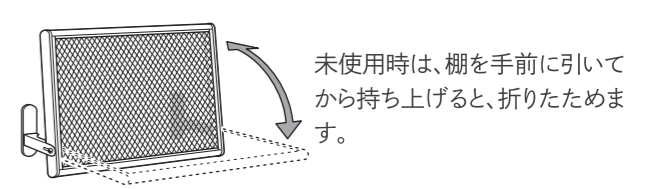
水切りネット棚・幅(30・45・60cm)

DN5-30	JAN 4904780098164	
本体サイズ	幅307x奥行246x高さ90mm	¥4,500 (税抜)
棚サイズ	幅300x奥行240mm	耐荷重5kg/棚
商品重量	0.5kg	
個装サイズ	幅250x奥行30x高さ345mm 重量:0.51kg	
外箱入数	10本	

DN5-45	JAN 4904780098171	
本体サイズ	幅457x奥行246x高さ90mm	¥5,000 (税抜)
棚サイズ	幅450x奥行240mm	耐荷重5kg/棚
商品重量	0.61kg	
個装サイズ	幅250x奥行30x高さ495mm 重量:0.62kg	
外箱入数	10本	

DN5-60	JAN 4904780098188	
本体サイズ	幅607x奥行246x高さ90mm	¥5,500 (税抜)
棚サイズ	幅600x奥行240mm	耐荷重5kg/棚
商品重量	0.72kg	
個装サイズ	幅250x奥行30x高さ645mm 重量:0.73kg	
外箱入数	10本	

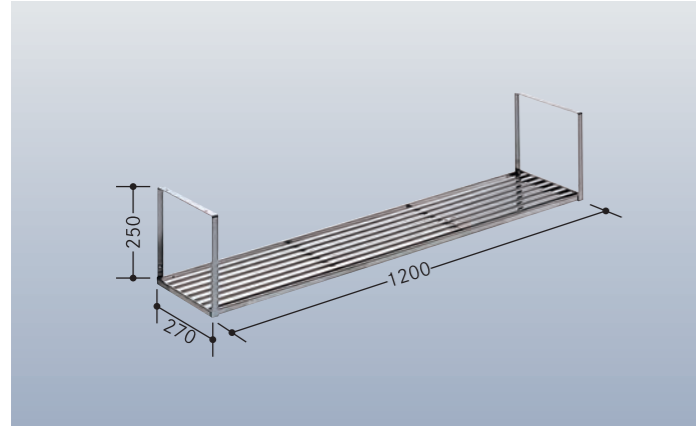
【材質】[棚]金属部:ステンレス[樹脂部]ネット押さえ:ナイロン



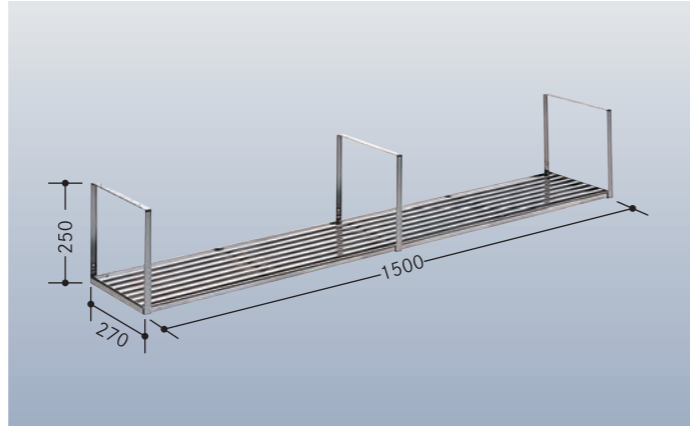
写真はDN5-45 (画像内の小物は付属していません)

公共住宅用水切棚

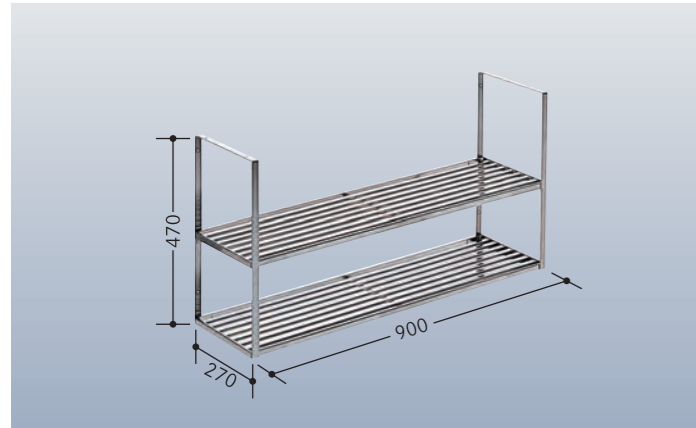
公団1段水切棚 1KJ-1201



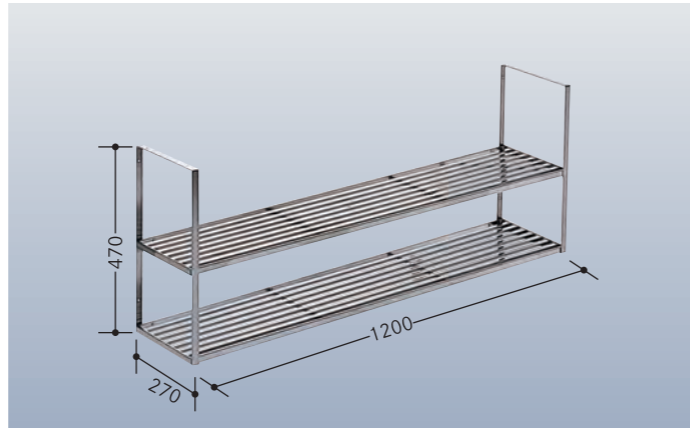
公団1段水切棚 1KJ-1501



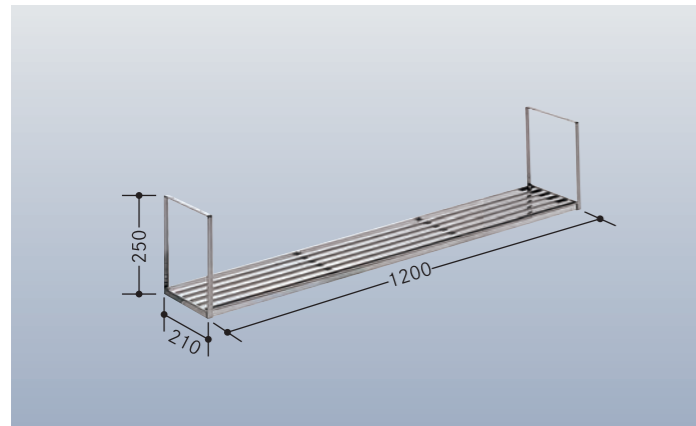
公団2段水切棚 2KJ-901型



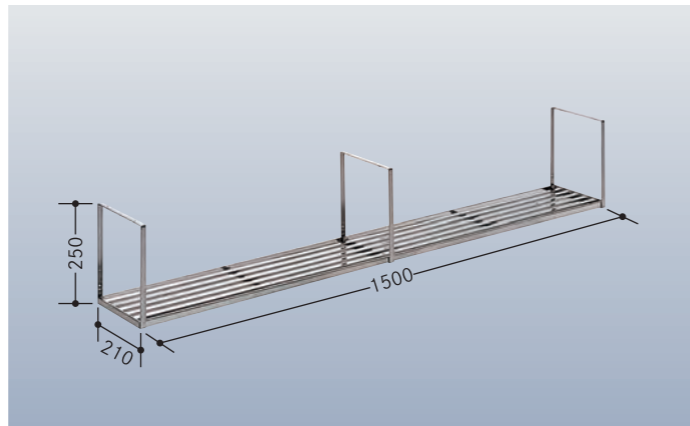
公団2段水切棚 2KJ-1201型



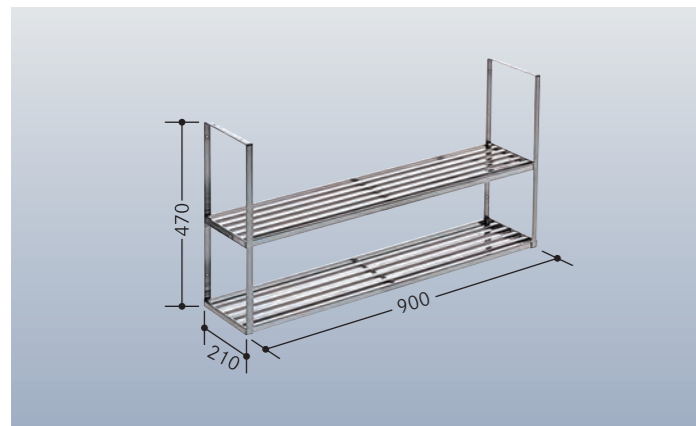
公団1段水切棚 1KJ-1202型



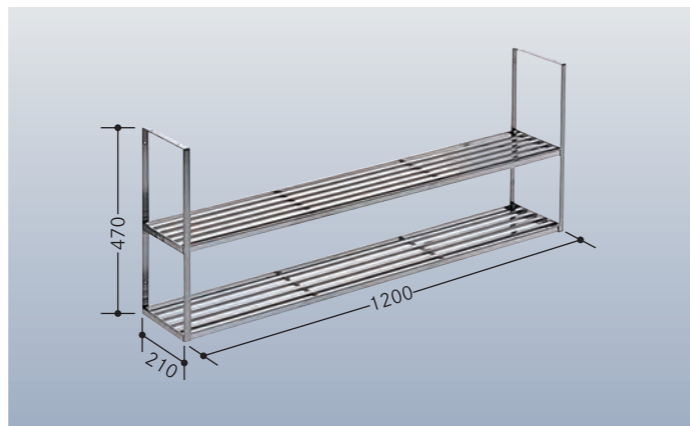
公団1段水切棚 1KJ-1502型



公団2段水切棚 2KJ-902型



公団2段水切棚 2KJ-1202型



シンク奥スタンド

(画像内の食器等は付属していません)

水栓奥に2cm以上の
すき間と壁のある
シンクに使用できます。



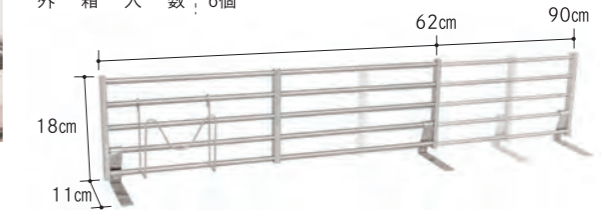
AT2S-90LM

伸縮シンク奥スタンド・幅62⇄90cm JAN 4904780218906
オープン価格

まな板受け付属

オープン価格

本体サイズ	幅620~900x奥行112x高さ181mm
商品重量	0.67kg
個装サイズ	幅177x奥行72x高さ635 重量:1.03kg
外箱入数	6個



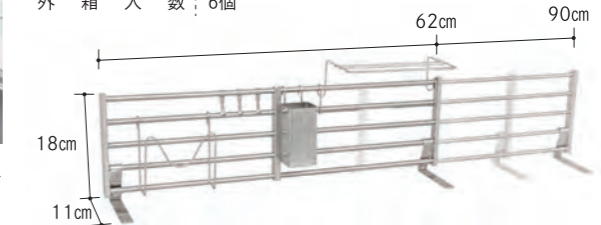
AT2S-90LMK

伸縮シンク奥スタンド・幅62⇄90cm JAN 4904780228349

付属品 まな板受け・棚用フック3本・角ポケット(小)・クロスハンガー

オープン価格

本体サイズ	幅620~900x奥行112x高さ181mm
商品重量	0.82kg
個装サイズ	幅177x奥行104x高さ635 重量:1.28kg
外箱入数	6個



【材質共通】[パイプウォール]金属部:ステンレス/樹脂部:ナイロン[脚]ステンレス[すべり止めゴム]EPDM[まな板受け]ステンレス

TANA-KOMONO® シリーズ



TMS-2 マルチスタンド

JAN 4904780218869
本体サイズ: 幅110x奥行73x高さ131mm
商品重量: 54g
個装サイズ: 幅130x奥行73x高さ200
外箱入数: 10個
材質: ステンレス

耐荷重
500g/本



TMR-1 マルチラック

JAN 4904780218876
本体サイズ: 幅200x奥行115x高さ90mm
商品重量: 67g
個装サイズ: 幅200x奥行115x高さ90
外箱入数: 6個
材質: ステンレス

耐荷重
1kg



TBS-1 ボトル&スポンジホルダー

JAN 4904780218890
本体サイズ: 幅116x奥行90x高さ130.5mm
商品重量: 95g
個装サイズ: 幅130x奥行90x高さ200
外箱入数: 10個
材質: ステンレス

耐荷重
500g



TKH-4 クロスハンガー(レグスタ専用)

JAN 4904780218883
本体サイズ: 幅226x奥行113x高さ95mm
商品重量: 85g
個装サイズ: 幅226x奥行113x高さ116
外箱入数: 6個
材質: ステンレス

耐荷重
100g/本

AT2S-90LMKには付属しています。

もっと便利に
「レグスタ」に取り付けられる「棚小物」。



できるアイテム
【参照:20ページ】



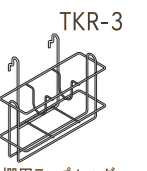
TKK-1
角ポケット(小)
AT2S-90LMKには付属しています。



TKK-2
角ポケット



TKB-9
マグボトルフック



TKR-3
棚用ラップホルダー

棚用小物シリーズ

水切棚がもっと便利になります。

パイプ棚対応

コの字型棚対応

棚の端(樹脂部または金属部)に引っ掛けるタイプ



TKF-3 棚用ふきん掛け

JAN 4904780164654
 本体サイズ：幅32x奥行29x高さ34mm
 商品重量：110g
 個装サイズ：幅65x奥行34x高さ330
 外箱入数：20個
 材質：〈金属部：ステンレス〉
 〈樹脂部：ナイロン〉

耐荷重
100g/本



TKM-1N 棚用まな板受け(ワイヤー型)

JAN 4904780219248
 本体サイズ：幅25x奥行204x高さ88mm
 商品重量：160g
 個装サイズ：幅95x奥行25x高さ260
 外箱入数：10個
 材質：〈金属部：ステンレス〉
 〈樹脂部：ポリプロピレン、ナイロン〉

耐荷重
2.5kg



TKM-1 棚用まな板受け(パイプ型)

JAN 4904780164647
 本体サイズ：幅25x奥行201x高さ81mm
 商品重量：140g
 個装サイズ：幅95x奥行35x高さ260
 外箱入数：20個
 材質：〈金属部：ステンレス〉
 〈樹脂部：ポリプロピレン、ナイロン〉

耐荷重
2.5kg



TKF-S フープ棚用フック5個

JAN 4904780164685
 本体サイズ：幅35x奥行15x高さ70mm
 商品重量：5g/個
 個装サイズ：110x奥行35x高さ153
 外箱入数：20個
 材質：〈金属部：ステンレス〉
 〈樹脂部：ABS〉

耐荷重
1kg/本



TKR-3 棚用ラップホルダー

JAN 4904780164692
 本体サイズ：幅186x奥行87x高さ164mm
 商品重量：110g
 個装サイズ：幅164x奥行87x高さ215
 外箱入数：6個
 材質：〈金属部：ステンレス〉

耐荷重
500g



TKK-1 角ポケット(小)

JAN 4904780201373
 本体サイズ：幅50x奥行50x高さ126mm
 商品重量：110g
 個装サイズ：幅95x奥行67x高さ200
 外箱入数：10個
 材質：〈金属部：ステンレス〉

耐荷重
500g



TKK-2 角ポケット

JAN 4904780164661
 本体サイズ：幅70x奥行70x高さ122mm
 商品重量：80g
 個装サイズ：幅95x奥行87x高さ200
 外箱入数：10個
 材質：〈金属部：ステンレス〉

耐荷重
500g



TKB-9 マグボトルフック2本用

JAN 4904780164722
 本体サイズ：幅110x奥行61x高さ200mm
 商品重量：90g
 個装サイズ：幅110x奥行62x高さ260
 外箱入数：10個
 材質：〈金属部：ステンレス〉

耐荷重
500g/本



TKH-5 棚用フック5本入

JAN 4904780164746
 本体サイズ：幅8x奥行26x高さ43mm
 商品重量：2g/本
 個装サイズ：幅80x奥行10x高さ130
 外箱入数：30個
 材質：〈金属部：ステンレス〉

耐荷重
500g/本



TKS-S Sフック(小)5本入

JAN 4904780164753
 本体サイズ：幅3x奥行36x高さ39mm
 商品重量：5g/本
 個装サイズ：幅80x奥行5x高さ110
 外箱入数：10個
 材質：〈金属部：ステンレス〉

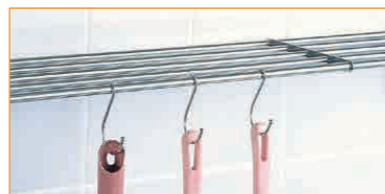
耐荷重
1kg/本



TKS-M Sフック(中)5本入

JAN 4904780164760
 本体サイズ：幅3x奥行45x高さ51mm
 商品重量：7g/本
 個装サイズ：幅80x奥行5x高さ110
 外箱入数：10個
 材質：〈金属部：ステンレス〉

耐荷重
1kg/本



TKS-L Sフック(大)3本入

JAN 4904780164777
 本体サイズ：幅3x奥行57x高さ68mm
 商品重量：8g/本
 個装サイズ：幅80x奥行5x高さ132
 外箱入数：10個
 材質：〈金属部：ステンレス〉

耐荷重
1kg/本



TMS-2 マルチスタンド

JAN 4904780218869
 本体サイズ：幅110x奥行73x高さ131mm
 商品重量：54g
 個装サイズ：幅130x奥行73x高さ200
 外箱入数：10個
 材質：ステンレス

耐荷重
500g/本



TMR-1 マルチラック

JAN 4904780218876
 本体サイズ：幅200x奥行115x高さ90mm
 商品重量：67g
 個装サイズ：幅200x奥行115x高さ90
 外箱入数：6個
 材質：ステンレス

耐荷重
1kg



TBS-1 ボトル&スポンジホルダー

JAN 4904780218890
 本体サイズ：幅116x奥行90x高さ130.5mm
 商品重量：95g
 個装サイズ：幅130x奥行90x高さ200
 外箱入数：10個
 材質：ステンレス

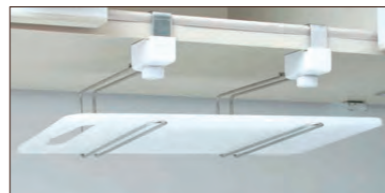
耐荷重
500g

TANA-KOMONO

(画像内の収納品等は付属していません) 全てオープン価格

はさみ小物シリーズ

吊戸棚下の空間を有効活用できます。



HKM-1 吊戸下はさみ用 まな板受け

JAN 4904780164784
 本体サイズ：幅250x奥行204x高さ85mm
 商品重量：240g
 個装サイズ：幅95x奥行85x高さ260
 外箱入数：10個
 材質：〈金属部：ステンレス〉
 〈樹脂部：ポリプロピレン、ナイロン〉

耐荷重
2kg



HKP-1 吊戸下はさみ用 ペーパーホルダー

JAN 4904780164807
 本体サイズ：幅250x奥行105x高さ71mm
 商品重量：150g
 個装サイズ：幅113x奥行122x高さ330
 外箱入数：6個
 材質：〈金属部：ステンレス〉
 〈樹脂部：ポリプロピレン、ナイロン〉

耐荷重
1kg



HKK-4 吊戸下はさみ用 4連回転フック

JAN 4904780164838
 本体サイズ：幅45x奥行248x高さ85mm
 商品重量：120g
 個装サイズ：幅111x奥行34x高さ330
 外箱入数：20個
 材質：〈金属部：ステンレス〉
 〈樹脂部：ポリプロピレン、ナイロン〉

耐荷重
200g/本



HKF-3 吊戸下はさみ用 ふきん掛け

JAN 4904780164814
 本体サイズ：幅25x奥行282x高さ60mm
 商品重量：140g
 個装サイズ：幅95x奥行25x高さ330
 外箱入数：20個
 材質：〈金属部：ステンレス〉
 〈樹脂部：ポリプロピレン、ナイロン〉

耐荷重
100g/本



HKW-G 吊戸下はさみ用 ワイングラスホルダー

JAN 4904780164845
 本体サイズ：幅107x奥行314x高さ45mm
 商品重量：150g
 個装サイズ：幅107x奥行63x高さ355
 外箱入数：10個
 材質：〈金属部：ステンレス〉
 〈樹脂部：ポリプロピレン、ナイロン〉

耐荷重
1kg

「吊戸下はさみ用小物」の取り付けについて

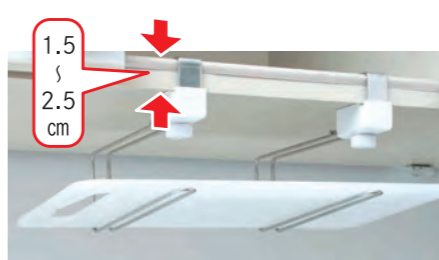
キズをつけにくい構造でしっかり簡単取り付け。

回しやすい形のネジで楽に締められます。

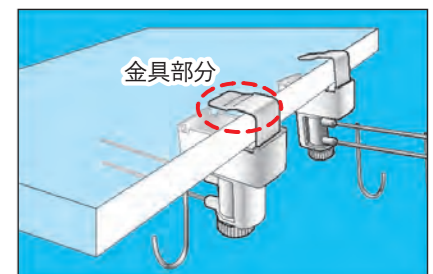
●ご注意

- ・耐荷重をお守りください。吊戸棚の耐荷重以内でご使用ください。
- ・火の近くには取り付けしないでください。
- ・先端等でケガをしないよう、取り付けにご注意ください。
- ・これれやすい物、貴重品、危険な物は掛けないでください。

吊戸棚の底板をはさんでネジをしめるだけの簡単取り付け。厚さ1.5~2.5cmの底板に取り付けできます。



ふきん掛け(HKF-3)と4連回転フック(HKK-4)は、金具部分を付け替えると、前後どちら向きにも取り付けできます。



「水切棚」及び「シンク奥スタンド」への「棚小物シリーズ」取付適合表

	p10~11	p12	p13	p14	p15~17	p19
品番	つっぱり棚	折りたたみ棚	置棚	はさみ棚	パイプ棚	レジスタ
TKF-3	○	○	×	○	○	×
TKM-1N	○	○※1	○	×	○	×
TKM-1	○	×	○	○	○	×
TKF-S	○	×	×	○	×	×
TKR-3	○	×	■	■	○	○
TKK-1	●■	×	○	×	○	○
TKK-2	●■	×	○	×	○	○
TKB-9	●■	×	○	×	○	○
TKH-5	×	×	○	×	○	○
TKS-S	●■	×	○	×	○	○
TKS-M	●■	×	○	×	○	○
TKS-L	●■	×	○	×	○	○
TMS-2	●■	×	×	×	×	●
TMR-1	●	×	×	×	■※2	○
TBS-1	●■	×	×	×	■	○

- 棚をタテ取り付けにした場合に使用可能。
- 棚の端(樹脂部または金属部)へ取り付け可能。
- ※1:コの字型パイプ棚のみへ取り付け可能。
- ※2:2段型パイプ棚の下段(2段目)には取り付けできません。

注意点

20ページの棚小物シリーズのうち「★」印製品は、タクボ水切棚用ですが市販の「水切りカゴ」にも取り付けできます。ただし、14ページの「吊戸下はさみ棚」はフックより棚端の樹脂部分が大きいため取り付けできません。また、他メーカーの棚やカゴに取り付けた場合、弊社は責任を負いかねます。

MULTI TRIVET



コンロ奥ホーローラック ビルトインガスコンロ用*

『補助五徳』

(画像内の調理道具等は付属していません)

調理後の熱いお鍋の仮置き場に最適。段差が少なく、お鍋の移動も楽々。



段差が少なく
スライドしやすい



汚れが付きにくい
珪瑯加工



優れた
耐熱性・耐久性



設置が簡単
すべり止め付き

GC-60

幅630×奥行250×高さ49mm

60



590mm

GC-75

幅780×奥行250×高さ49mm

75



740mm

*本品は一般的なビルトインガスコンロの各部サイズを元に設計しています。ビルトインIHヒーターにも使用可能ですが、3口目が調理器具の大きさによっては使用できないことがあります。

JAN 4904780219255

個装サイズ：幅737×奥行262×高さ57mm (1.72 kg)
外箱入数：5個
材質：本体(スチール)、すべり止め(シリコン)
表面処理：珪瑯「ホーロー」

商品重量：1.48kg
耐荷重：20kg
オープン価格

JAN 4904780219262

個装サイズ：幅887×奥行262×高さ57mm (2.17kg)
外箱入数：5個
材質：本体(スチール)、すべり止め(シリコン)
表面処理：珪瑯「ホーロー」

商品重量：1.88kg
耐荷重：20kg
オープン価格

調理器具の 一時的な仮置きに 便利な『補助五徳』

コンロのスペースを
有効活用し、キッチンを広く
使うことができます

安全に関するご注意 ※必ずお守りください

- 本製品はビルトインタイプに設置可能です。据え置きタイプには設置できません。
- コンロの五徳を外し本製品だけで使用しないでください。コンロの安全装置等の機能を妨げる原因になります。
- グリルの排気口を完全に塞がないようにしてください。
- 平らなところに設置してください。
- バーナーに近い部分は特に熱くなります。やけどの恐れがありますので加熱後は触れないでください。(注1)
- 高温になった際は、水などをかけずに自然に冷めるのを待ってください。
- 中身が空の調理器具を置く際は、傾かないように設置面を本製品にしっかりとせてください。また、中身が入っていても本製品のすき間に調理器具が落ちないように注意し、設置面をのせてください。(注2)
- 本製品に調理器具をのせた状態でコンロを使用する際、燃える恐れのある取っ手等は火から遠ざけてください。
- お子様が触れないようご注意ください。
- 安全上、耐荷重20kgをお守りください。超えても耐えられる構造となっておりますが予期せぬ事態が起こることがあります。
- 調理機器や本製品に汚れが付いた際は必ず取り除いてください。汚れた部分が燃焼する恐れがあります。
- 故意に強い衝撃を与えないでください。破損の原因となりケガの恐れがあります。
- すべり止めを指定の位置に取り付けてください。ガタつきやズレの原因になります。

熱いので触らない (注1)

設置面をしっかりと
のせます

取っ手を横にすると
安定します

拡大
すき間

(注2)

(画像内の収納品等は付属していません)



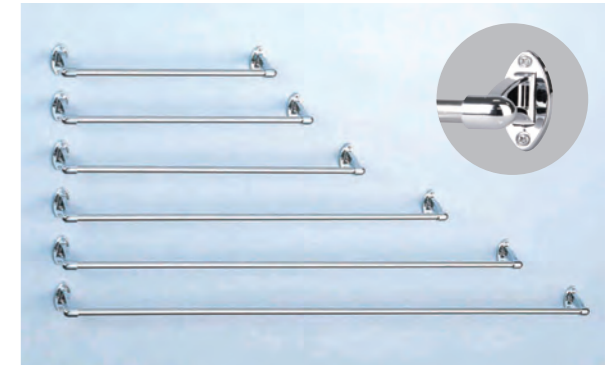
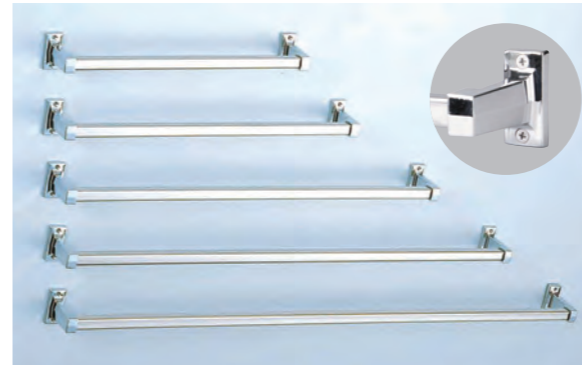
STN-60 使用例 (収納量は演出によるものです)

STH-36 使用例

Stainless Towel Bar with hook

タオル掛けシリーズ (画像内の小物は付属していません)

ステンレス タオルバー



デラックスタオルバー (ZT型) 木ネジ止め

	全長	取付サイズ	価格(税別)	JAN	個装サイズ
ZT-36	389mm	364mm	¥2,000	4904780000280	70×420×53mm
ZT-45	480mm	455mm	¥2,200	4904780000297	70×510×53mm
ZT-60	631mm	606mm	¥2,400	4904780000303	70×670×53mm
ZT-75	782mm	757mm	¥2,600	4904780000310	70×815×53mm
ZT-90	935mm	910mm	¥2,900	4904780000327	70×965×53mm

外箱入数: 10本

ステンスタオルバー (STC型) 木ネジ止め

	全長	取付サイズ	価格(税別)	JAN	個装サイズ
STC-30	327mm	303mm	¥480	4904780000013	50×350×45mm
STC-36	388mm	364mm	¥500	4904780000020	50×415×45mm
STC-45	479mm	455mm	¥550	4904780000037	50×505×45mm
STC-60	630mm	606mm	¥600	4904780000044	50×655×45mm
STC-75	781mm	757mm	¥650	4904780000051	50×805×45mm
STC-90	934mm	910mm	¥750	4904780000068	50×960×45mm

外箱入数: 10本

材質	パイプ	: ステンレス(16mm角パイプ)	耐荷重 5kg
	ブラケット	: 亜鉛ダイキャストにクロムメッキ	
	木ネジ	: ステンレス(ブラグ付属)	

材質	パイプ	: ステンレス(9.5mm丸パイプ)	耐荷重 2kg
	ブラケット	: ABS樹脂にクロムメッキ	
	木ネジ	: ステンレス	



粘着シート
取付タイプ



フック付きステンスタオルバー

粘着タイプ・幅36cm

STN-36 JAN 4904780223160

本体サイズ 幅383x奥行49.7x高さ(フック含む)50mm
商品重量 80g
個装サイズ 幅408x奥行60x高さ52mm 重量: 100g
外箱入数 40個
オープン価格

フック付きステンスタオルバー

粘着タイプ・幅60cm

STN-60 JAN 4904780223177

本体サイズ 幅624x奥行49.7x高さ(フック含む)50mm
商品重量 100g
個装サイズ 幅649x奥行60x高さ52mm 重量: 120g
外箱入数 40個
オープン価格

【材質】(金属部)パイプ: ステンレス (樹脂部)ブラケット: ABS

耐荷重
2kg ●パイプ部分: 1kg ●フック部分: 各500g



引っ掛け
取付タイプ



フック付きステンスタオルバー

引っ掛け取付タイプ・幅36cm

STH-36 JAN 4904780223184

本体サイズ 幅383x奥行74.7x高さ(フック+金具含む)100mm
商品重量 140g
個装サイズ 幅408x奥行60x高さ52mm 重量: 160g
外箱入数 40個
オープン価格

【材質】(金属部)パイプ: ステンレス・引っ掛け金具: 亜鉛鉄板(焼付塗装)
(樹脂部)ブラケット: ABS

耐荷重
2kg ●パイプ部分: 1kg ●フック部分: 各500g

ステンレス タオルハンガー



ステンスタオルハンガー 木ネジ止め

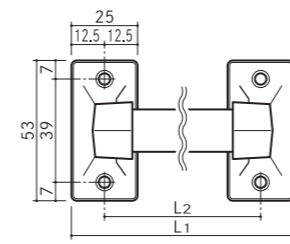
	価格(税別)	JAN	個装サイズ
HMS-3	3本掛 ¥900	4904780025757	75×380×23mm
HMS-4	4本掛 ¥1,000	4904780025764	85×380×23mm
HMS-5	5本掛 ¥1,100	4904780025771	85×380×23mm

外箱入数: 20本

材質	パイプ	: ステンレス(8mm丸パイプ)	耐荷重 1本あたり 500g
	ブラケット	: ステンレス	
	木ネジ	: ステンレス	

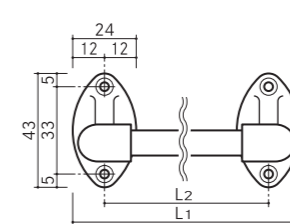
●各部のサイズ(単位 mm)

デラックスタオルバー ZT型



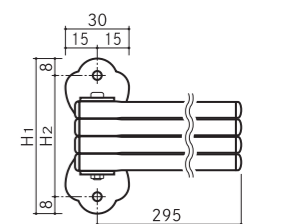
品番	ZT-36	ZT-45	ZT-60	ZT-75	ZT-90
L1(mm)	389	480	631	782	935
L2(mm)	364	455	606	757	910

ステンスタオルバー STC型



品番	STC-30	STC-36	STC-45	STC-60	STC-75	STC-90
L1(mm)	327	388	479	630	781	934
L2(mm)	303	364	455	606	757	910

ステンスタオルハンガー



パイプの長さ: 300mm

品番	HMS-3	HMS-4	HMS-5
H1(mm)	68	76	84
H2(mm)	52	60	68

●取り付けられるところ: 木質の4mm厚以上の板壁・合板・桧・木質新建材・木質の窓枠 など

●ご注意 ・耐荷重をお守りください。・火の近くには取り付けしないでください。・こわれやすい物、貴重品、危険な物は掛けしないでください。・4mm以下の薄い板壁への取り付けには市販のボード用アンカーを、モルタル壁にはコンクリートブラグをご使用ください。

スキマ収納 (画像内の収納品等は付属していません)

ツールワゴン シックな装いの黒「マットブラック」。



NWL-100K Low・幅10cm×高85cm
 JAN 4904780228387 オープン価格
 制限荷重(全体) **30kg**
 本体サイズ 幅106x奥行577x高さ854mm
 商品重量 3.36kg
 個装サイズ 幅926x奥行134x高さ168mm 重量:4.09kg



NWH-100K High・幅10cm×高165cm
 JAN 4904780228363 オープン価格
 制限荷重(全体) **50kg**
 本体サイズ 幅106x奥行577x高さ1654mm
 商品重量 6.09kg
 個装サイズ 幅1726x奥行134x高さ146mm 重量:7.25kg



NWL-150K Low・幅15cm×高85cm
 JAN 4904780228394 オープン価格
 制限荷重(全体) **30kg**
 本体サイズ 幅156x奥行577x高さ854mm
 商品重量 4.16kg
 個装サイズ 幅926x奥行184x高さ168mm 重量:5.13kg



NWH-150K High・幅15cm×高165cm
 JAN 4904780228370 オープン価格
 制限荷重(全体) **50kg**
 本体サイズ 幅156x奥行577x高さ1654mm
 商品重量 7.59kg
 個装サイズ 幅1726x奥行184x高さ146mm 重量:9.14kg



NWL-200K Low・幅20cm×高85cm **NEW**
 JAN 4904780248279 オープン価格
 制限荷重(全体) **30kg**
 本体サイズ 幅206x奥行577x高さ854mm
 商品重量 5.12kg
 個装サイズ 幅926x奥行234x高さ168mm 重量:6.04kg



NWH-200K High・幅20cm×高165cm **NEW**
 JAN 4904780248255 オープン価格
 制限荷重(全体) **50kg**
 本体サイズ 幅206x奥行577x高さ1654mm
 商品重量 9.45kg
 個装サイズ 幅1726x奥行234x高さ146mm 重量:11.03kg

スキマ収納 (画像内の収納品等は付属していません)

ツールワゴン 上品でさわやかな白「マットホワイト」。



NWL-100 Low・幅10cm×高85cm
 JAN 4904780219309 オープン価格
 制限荷重(全体) **30kg**
 本体サイズ 幅106x奥行577x高さ854mm
 商品重量 3.36kg
 個装サイズ 幅926x奥行134x高さ168mm 重量:4.09kg



NWH-100 High・幅10cm×高165cm
 JAN 4904780219279 オープン価格
 制限荷重(全体) **50kg**
 本体サイズ 幅106x奥行577x高さ1654mm
 商品重量 6.09kg
 個装サイズ 幅1726x奥行134x高さ146mm 重量:7.25kg



NWL-150 Low・幅15cm×高85cm
 JAN 4904780219316 オープン価格
 制限荷重(全体) **30kg**
 本体サイズ 幅156x奥行577x高さ854mm
 商品重量 4.16kg
 個装サイズ 幅926x奥行184x高さ168mm 重量:5.13kg



NWH-150 High・幅15cm×高165cm
 JAN 4904780219286 オープン価格
 制限荷重(全体) **50kg**
 本体サイズ 幅156x奥行577x高さ1654mm
 商品重量 7.59kg
 個装サイズ 幅1726x奥行184x高さ146mm 重量:9.14kg



NWL-200 Low・幅20cm×高85cm **NEW**
 JAN 4904780248262 オープン価格
 制限荷重(全体) **30kg**
 本体サイズ 幅206x奥行577x高さ854mm
 商品重量 5.12kg
 個装サイズ 幅926x奥行234x高さ168mm 重量:6.04kg



NWH-200 High・幅20cm×高165cm **NEW**
 JAN 4904780248248 オープン価格
 制限荷重(全体) **50kg**
 本体サイズ 幅206x奥行577x高さ1654mm
 商品重量 9.45kg
 個装サイズ 幅1726x奥行234x高さ146mm 重量:11.03kg

■収納量表現のため演出上限度を超えて引き出しています。実際のご使用時は取扱説明書に従い設置・ご使用ください。

NOTEPCRAACK

ノートパソコンラック

ラックの下に
コードの収納も可能

●画像は15インチノートPC+NPCR-41

(画像内の小物等は付属していません)

さまざまなインテリアと調和するシンプルなデザイン。
ノートパソコンを使用するのに最適な作業環境を演出。

頑丈な
スチール製

black ◀ color ▶ white

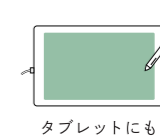
パールマイカ

パールマイカ塗装(ほどよいラメ感のある塗装)



●画像は15インチノートPC+NPCR-41

(画像内の小物等は付属していません)



材質 ・亜鉛鉄板(焼付塗装) ・すべり止め(PE発泡体)



NPCR-34KMP JAN 4904780248521

幅340×奥行き264×高さ(前)27mm・(後)72mm

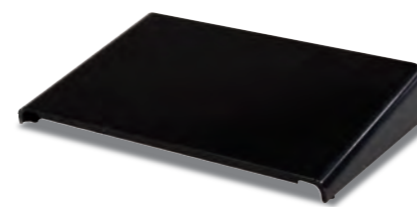
商品重量: 1.01kg
個装サイズ: 幅270×奥行き80×高さ465mm
個装重量: 1.3kg
外箱サイズ: 幅430×奥行き495×高さ305mm
外箱入数: 5個
外箱重量: 7.7kg



NPCR-34WMP JAN 4904780248514

幅340×奥行き264×高さ(前)27mm・(後)72mm

商品重量: 1.01kg
個装サイズ: 幅270×奥行き80×高さ465mm
個装重量: 1.3kg
外箱サイズ: 幅430×奥行き495×高さ305mm
外箱入数: 5個
外箱重量: 7.71kg



NPCR-41KMP JAN 4904780248545

幅410×奥行き264×高さ(前)27mm・(後)72mm

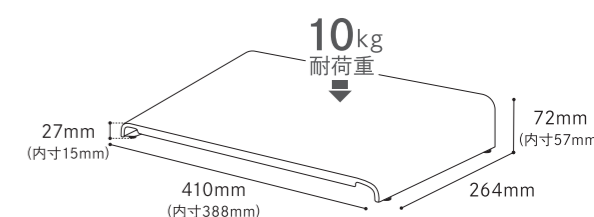
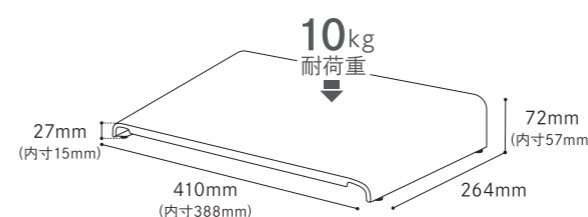
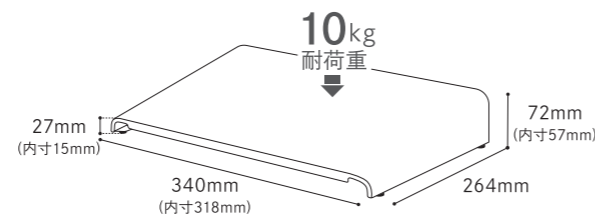
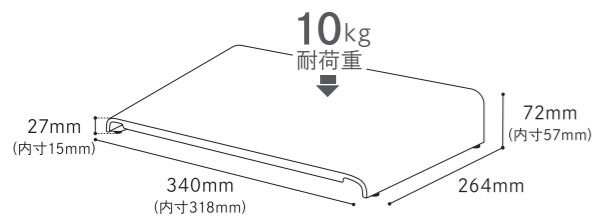
商品重量: 1.18kg
個装サイズ: 幅270×奥行き80×高さ535mm
個装重量: 1.5kg
外箱サイズ: 幅430×奥行き565×高さ305mm
外箱入数: 5個
外箱重量: 8.8kg



NPCR-41WMP JAN 4904780248538

幅410×奥行き264×高さ(前)27mm・(後)72mm

商品重量: 1.18kg
個装サイズ: 幅270×奥行き80×高さ535mm
個装重量: 1.5kg
外箱サイズ: 幅430×奥行き565×高さ305mm
外箱入数: 5個
外箱重量: 8.8kg



デスクトップを「スマート」に使いたい。

KOMONORACK PC小物ラック



PC小物ラック 幅54cm

幅540×奥行120×高さ82mm

PCK-54KM : JAN 4904780178316
PCK-54WM : JAN 4904780178309
商品重量: 0.83kg
個装サイズ: 幅560×奥行135×高さ90mm
個装重量: 1.04kg
外箱サイズ: 幅585×奥行300×高さ470mm
外箱入数: 10個
オープン価格

PCORACK PCラック



さらに広く、そしてスタイリッシュに。

PCラック 幅54cm

幅540×奥行220×高さ82mm

PCR-54KMP : JAN 4904780178705
PCR-54WMP : JAN 4904780178699
商品重量: 1.36kg
個装サイズ: 幅228×奥行90×高さ580mm
個装重量: 1.63kg
外箱サイズ: 幅605×奥行272×高さ475mm
外箱入数: 5個
オープン価格

PCラック 幅80cm

幅800×奥行220×高さ82mm

PCR-80KMP : JAN 4904780178729
PCR-80WMP : JAN 4904780178712
商品重量: 1.93kg
個装サイズ: 幅228×奥行90×高さ840mm
個装重量: 2.23kg
外箱サイズ: 幅865×奥行272×高さ475mm
外箱入数: 5個
オープン価格



材質
・金属部: 亜鉛鉄板/焼き付け塗装
・すべり止め: PE発泡体

EASYPACK

イージーラック

日本の物置メーカーがつくる『頑丈+高級塗装』のインテリア製品です。



パールマイカ塗装(ほどよいラメ感のある塗装です)



イージーラック 幅54cm

幅500×奥行400×高さ167mm

オープン価格

ER-54WM (白) : 4904780223245
ER-54KM (黒) : 4904780223252
商品重量 : 2.83kg
個装サイズ : 幅410×奥行174×高さ508mm
個装重量 : 3.23kg

外箱サイズ : 幅533×奥行547×高さ454mm
外箱入数 : 3個
外箱重量 : 11.60kg



材質
・金属部: 亜鉛鉄板/焼き付け塗装
・すべり止め: PE発泡体